



1.3 Attacchi a tre punti e ricambi

Linkageparts & Spares



Ricambi & accessori per macchine agricole
SPARE PARTS & ACCESSORIES FOR AGRICULTURAL
MACHINE

1.3.1 Bracci terzo punto meccanici, idraulici e laterali idraulici e meccanici

Mechanic & hydraulic toplinks, mechanic & hydraulic side arms



Ricambi & accessori per macchine agricole
SPARE PARTS & ACCESSORIES FOR AGRICULTURAL
MACHINE

BRACCIO 3° PUNTO COMPLETO TIPO "TOP"

BARRE DE POUSSE COMPLETE

TOP LINK ASSEMBLY

OBERLENKER

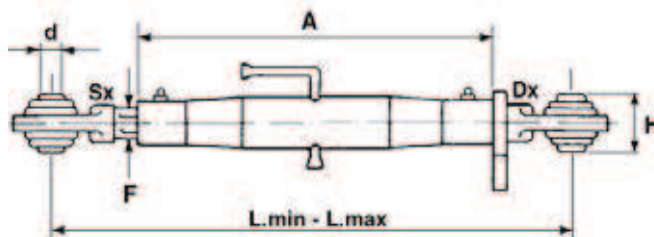
TERCER PUNTO COMPLETO


Caratteristiche tecniche

- Manicotto: materiale UNI S355, spessore 4.5 - 5 mm, resistenza a trazione $s = 490 - 630 \text{ N/mm}^2$.
- Piastrino controdatato: materiale UNI C20, stampato a caldo.
- Tirante filettato: materiale UNI C40, stampato a caldo e rollato.
- Rotula sferica: materiale UNI C20, cementata, durezza: 52 - 58 HRC, profondità trattamento: 0.4 - 0.7 μm .
- Zincatura: elementi zincati Fe/Zn 7 IV

Technical specifications

- Pipe: material UNI S355, thickness 4.5 - 5 mm, tensile strengths = 490 - 630 N/mm², drawn and seamless.
- Locking nut: material UNI C20 hot forged and rolled.
- End assembly: material UNI C40, hot forged and rolled.
- Ball: material UNI C20, case hardened, hardness: 52 - 58 HRC, hardened thickness: 0.4 - 0.7 μm .
- Coating: zinc plated parts Fe/Zn 7 IV



Art./Ref.	Art. LS/Ref. LS	Cat.	A mm	D mm	F mm	H mm	Lunghezza bracci min. mm/ Min. arm length mm	Lunghezza bracci max. mm/ Max. arm length mm	Brand	Applicazioni/ Applications	Rif.Orig./ Orig.Ref.	Descrizione ricambio/Spare parts description	Note/Notes
10133	A3P005V	1 ^a	160	19	22 x 2,5	44	256	350	A.M.A.		03412	TIRANTE 3P C1 M22X2.5MM SX	
											03411	TIRANTE 3P C1 M22X2.5MM DX	
00170	A3P010V	1 ^a	230	19	22 x 2,5	44	330	490	A.M.A.		03412	TIRANTE 3P C1 M22X2.5MM SX	
									BERTOLIN	433NRS			
									FERRARI	PG8 TR36			
									GOLDONI	GMA	03411	TIRANTE 3P C1 M22X2.5MM DX	
									SAME	SAMETTO			
VALPADANA	2730HST-R												
10108	A3P020V	1 ^a	280	19	22 x 2,5	44	380	540	A.M.A.		03412	TIRANTE 3P C1 M22X2.5MM SX	Per/for: SAME, SAMETTO, SAMETTO VIGNETO
									SAME	SAMETTO	03411	TIRANTE 3P C1 M22X2.5MM DX	
00171	A3P030V	1 ^a	300	19	22 x 2,5	44	400	560	A.M.A.		03411	TIRANTE 3P C1 M22X2.5MM DX	Per/for trattorini PASQUALI e GOLDONI
									AGRIFULL	68 SC JOLLY 50			
									CARRARO	TTR440HST			
									GOLDONI	TRATTORINI	03412	TIRANTE 3P C1 M22X2.5MM SX	
									LANDINI	R3000 R3200			
									NIBBI	TONSON			
									PASQUALI	TRATTORINI			
TOSELLI	45 HP												

Art./ Ref.	Art. LS/ Ref. LS	Cat.	A mm	D mm	F mm	H mm	Lunghezza bracci min. mm/ Min. arm length mm	Lunghezza bracci max. mm/ Max. arm length mm	Brand	Applicazioni/ Applications	Rif.Orig./ Orig.Ref.	Descrizione ricambio/Spare parts description	Note/Notes
10110	03P0065V A3P065V	1 ^a	220	19	27 x 3	44	330	450	A.M.A.		03419	TIRANTE 27X3 I CAT. DESTRO	Applicazioni speciali/Special applications
											03420	TIRANTE 27X3 I CAT. SINISTRO	
10111	A3P070V A3P070V01	1 ^a	320	19	27 x 3	44	430	640	A.M.A.		03419	TIRANTE 27X3 I CAT. DESTRO	
									HEW HOLLAND	TK4060			
									LAMBORGHINI	1C - 4C - 5C - C35 - C352S			
									LANDINI	MISTRAL 55	03420	TIRANTE 27X3 I CAT. SINISTRO	
									SAME	FALCON C FALCON RISAIA MINITAURO 55			
									VALPADANA	4525ISM 4545VRM 4655VRM			
03379	A3P080V	1 ^a	370	19	27 x 3	44	480	690	A.M.A.		03419	TIRANTE 27X3 I CAT. DESTRO	
									LAMBORGHINI	1RDT - 1RDT5 - 1RTF - 2RDT - 2RDT5 - 4C - 5C - 5CTL - 10 - 10TL	03420	TIRANTE 27X3 I CAT. SINISTRO	
03380	A3P085V	1 ^a	430	19	27 x 3	44	540	750	A.M.A.		03419	TIRANTE 27X3 I CAT. DESTRO	
									AGRIFULL	345C - 355C - C60 - C70			
									FIAT	450/8 - 450/8DT - 480/8 - 480/8DT - 500S/DT	03420	TIRANTE 27X3 I CAT. SINISTRO	
									MASSEY FERGUSON	702			
00174	A3P090V	1 ^a	470	19	27 x 3	44	580	790	A.M.A.		03420	TIRANTE 27X3 I CAT. SINISTRO	
									AGRIFULL	C50 - C60 - C70 - C345 - C355			
									FIAT	80.76DT - 420 DT - 450/8DT - 500S/DT - 540S/DT	03419	TIRANTE 27X3 I CAT. DESTRO	
									HEW HOLLAND	BOOMER 3000			
									MASSEY FERGUSON	702			
00183	A3P110V	1 ^a /2 ^a	470	19/25,4	27 x 3	44-51	585	810	A.M.A.		03424	TIRANTE 27X3 II CAT. SINISTRO	
											03419		
									FIAT	850 - OM 615 - OM 715		TIRANTE 27X3 I CAT. DESTRO	
									LAMBORGHINI	7RC - 204 - R704			
LANDINI	R6000 - R7000 - TL21 - TL22												
10112	A3P115V	2 ^a	220	25,4	27 x 3	51	340	460	A.M.A.		03423	TIRANTE 27X3 II CAT. DESTRO	Applicazioni speciali/Special applications
											03424	TIRANTE 27X3 II CAT. SINISTRO	

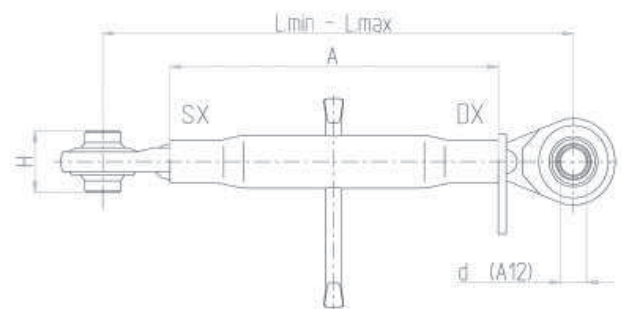
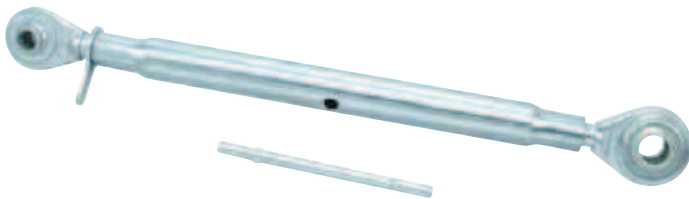
Art./Ref.	Art. LS/Ref. LS	Cat.	A mm	D mm	F mm	H mm	Lunghezza bracci min. mm/ Min. arm length mm	Lunghezza bracci max. mm/ Max. arm length mm	Brand	Applicazioni/ Applications	Rif.Orig./ Orig.Ref.	Descrizione ricambio/Spare parts description	Note/Notes
00175		2	320	25,4	27x3	51	460	680	A.M.A.		03424	TIRANTE 27X3 II CAT. SINISTRO	
									CARRARO	455 - 552 - 554 - 602 - 704			
									ITMA	600 - 654 - 700 - A553			
									JOHN DEERE	5100GF - 6100D	03423	TIRANTE 27X3 II CAT. DESTRO	
									LANDINI	80F - 6560L - 8560F			
									SAME	ARIETE FRUTTETO3 60-70-80-90-100 CLAS KRIPTON3 LEONE SATURNO			
83843	A3P133	1 ^a	180	19	30x3	44	290	370					
83844	A3P134	1 ^a /2 ^a	180	19/25,4	30 x 3	44-51	295	370					
83845	A3P136	2 ^a	180	25,4	30 x 3	51	300	375					
83846	A3P137	1 ^a	270	19	30 x 3	44	380	540					
83847	A3P139	1 ^a /2 ^a	270	19/25,4	30 x 3	44-51	385	540					
83848	A3P141	2 ^a	270	25,4	30 x 3	51	390	550					
83849	A3P142	1 ^a	320	19	30 x 3	44	430	640					
83850	A3P143	1 ^a /2 ^a	320	19/25,4	30 x 3	44-51	435	640					
83851	Y3P0135AC	2 ^a	320	25,4	30 x 3	51	440	640					
10114	A3P135V	2 ^a	350	25,4	30 x 3	51	470	720	A.M.A.		03428	TIRANTE 30X3 II CAT. SINISTRO	
									LANDINI	ARIETE 85 - F - GE - GT - LEONE 70 - LEONE 75 - LEOPARD 85 - PANTER 90 - REX 90S - REX 95 - TREKKER 90F			
									SAME	ARGON3 65-75-80 CENTURION SATURNO 80S	03427	TIRANTE 30X3 II CAT. DESTRO	
									SAME LAMBORGHINI HURLIMANN	4RM - H490			
18749	03P0138V A3P138V	2 ^a	400	25,4	30 x 3	51	520	770	A.M.A.		03428	TIRANTE 30X3 II CAT. SINISTRO	
									HEW HOLLAND	T4040F - TD4040F			
									LANDINI	ALPINE80 POWERFARM90	03427	TIRANTE 30X3 II CAT. DESTRO	
									SAME	EXPLORER3T			

Art./ Ref.	Art. LS/ Ref. LS	Cat.	A mm	D mm	F mm	H mm	Lunghezza bracci min. mm/ Min. arm length mm	Lunghezza bracci max. mm/ Max. arm length mm	Brand	Applicazioni/ Applications	Rif. Orig./ Orig. Ref.	Descrizione ricambio/ Spare parts description	Note/Notes
00151	A3P140V	2ª	420	25,4	30 x 3	51	540	790	A.M.A.		03428	TIRANTE 30X3 II CAT. SINISTRO	
									DEUTZ-FAHR	D6808 - D7206			
									FIAT	570DT - DIAMANTE - OM 650 - OM 750S			
									LANDINI	5500 2RM - 6500 2RM - 6500DT - 6505F - 6550 2RM - 6550DT	03427	TIRANTE 30X3 II CAT. DESTRO	
									MASSEY FERGUSON	85 - 254 - 255			
00176	A3P150V	2ª	460	25,4	30 x 3	51	580	830	A.M.A.		03428	TIRANTE 30X3 II CAT. SINISTRO	
									CARRARO	78/2 - 78/4 - 88/2 - 88/4 - 98/2 - 98/4 - 552 - 554 - 652 - 702 - 704 - 732 - 734 - 842 - 884			
									FIAT	70.90 - 80.88 - 100.90 - 670H - 680 - 780 - 880 - 980			
									LAMBORGHINI	R3TB 85-100 - R654 - R1056 - R1256			
									LANDINI	8000 - 9880 - 10000 - 12500 - 14500	03427	TIRANTE 30X3 II CAT. DESTRO	
									MASSEY FERGUSON	290 - 575 - 590 - 595 - 2620 - 2640 - 2680			
									MCCORMICK	CX105			
									RENAULT	751 - 781 - 851 - 891 - 951 - 981 - 1151 - 1181			
									SAME LAMBORGHINI HURLIMANN	BUFALO - DRAGO - ROW CROP - TIGER			
18750	A3P155V	2ª	500	25,4	30 x 3	51	620	870	A.M.A.		03428	TIRANTE 30X3 II CAT. SINISTRO	
									LANDINI	ALPINE 75 ALPINE 85	03427	TIRANTE 30X3 II CAT. DESTRO	
00177	A3P160V	2ª	520	25,4	30 x 3	51	640	890	A.M.A.		03427	TIRANTE 30X3 II CAT. DESTRO	
									CARRARO	78/2 - 78/4 - 88/2 - 88/4 - 98/2 - 98/4 - 552 - 554 - 652 - 654 - 702 - 704 - 732 - 734 - 842 - 844			
									LANDINI	R8000 R8000DT	03428	TIRANTE 30X3 II CAT. SINISTRO	
									MASSEY FERGUSON	290DT - 575 - 590DT - 595MK2			
									SAME	BUFALO 130 DRAGO 120			
									SAME LAMBORGHINI HURLIMANN	H61304RM			

Art./Ref.	Art. LS/Ref. LS	Cat.	A mm	D mm	F mm	H mm	Lunghezza bracci min. mm/ Min. arm length mm	Lunghezza bracci max. mm/ Max. arm length mm	Brand	Applicazioni/ Applications	Rif.Orig./ Orig.Ref.	Descrizione ricambio/Spare parts description	Note/Notes
00188	A3P170V	2 ^a	560	25,4	30 x 3	51	680	930	A.M.A.		03427	TIRANTE 30X3 II CAT. DESTRO	
									CARRARO	78/2 - 78/4 - 88/2 - 88/4 - 98/2 - 98/4			
									LANDINI	R8000 - R8000DT - VISION 105	03428	TIRANTE 30X3 II CAT. SINISTRO	
									MASSEY FERGUSON	290 - 575 - 590 - 595			
								SAME	DRAGO				
00189	A3P180V	2 ^a	610	25,4	30 x 3	51	730	980	A.M.A.		03428	TIRANTE 30X3 II CAT. SINISTRO	Vari modelli MASSEY FERGUSON
									LANDINI	LDTL29	03427	TIRANTE 30X3 II CAT. DESTRO	
									MASSEY FERGUSON	MODELLI VARI			
									SAME	ROW CROP			
10115	A3P190V	2 ^a	730	25,4	30 x 3	51	850	1100	A.M.A.		03427	TIRANTE 30X3 II CAT. DESTRO	Applicazioni speciali/Special applications
												03428	
00061	A3P120V A3P200V	2 ^a	400	25,4	36 x 3	51	525	760	A.M.A.		03437	TIRANTE 36X3 II° CAT. DESTRO	Trattori vari oltre i 90 HP (LAMBORGHINI)
									AGRIFULL	RODEO 90 TURBO RODEO 95 TURBO			
									FIAT	90.90 - 100.90 - 980 - 1000 - 1180			
									LAMBORGHINI	1056 - R904 - R955	03438	TIRANTE 36X3 II° CAT. SINISTRO	
									SAME	BUFALO - DRAGOPANTER - TIGER			
									UNIVERSALE	TRATTORI VARI OLTRE I 90HP			
18752	A3P203V	2 ^a	450	25,4	36 x 3	51	575	810	A.M.A.		03438	TIRANTE 36X3 II° CAT. SINISTRO	
												03437	
10116	A3P205V	2 ^a	520	25,4	36 x 3	51	640	860	A.M.A.		03437	TIRANTE 36X3 II° CAT. DESTRO	Trattori vari oltre 90 HP/Various tractor over 90 HP
									UNIVERSALE	TRATTORI VARI OLTRE 90HP	03438	TIRANTE 36X3 II° CAT. SINISTRO	
00063	A3P210V	2 ^a	580	25,4	36 x 3	51	705	920	A.M.A.		03437	TIRANTE 36X3 II° CAT. DESTRO	Trattori vari oltre i 90 HP (RENAULT)
									LANDINI	9500 - 12500 - 14500			
									MASSEY FERGUSON	1114 - 1134			
									RENAULT	106SP - 891 - 951 - 981 - 1181 - 1451 - TX113	03438	TIRANTE 36X3 II° CAT. SINISTRO	
									UNIVERSALE	TRATTORI VARI OLTRE I 90HP			
10117	03P0215V	2 ^a	400	25,4	36 x 3	51	555	840	A.M.A.		03489	TIRANTE 36X3 2° CAT. DX LUNGO	
									SAME LAMBORGHINI HURLIMANN	H6 160 4RM	03438	TIRANTE 36X3 II° CAT. SINISTRO	

Art./ Ref.	Art. LS/ Ref. LS	Cat.	A mm	D mm	F mm	H mm	Lunghezza bracci min. mm/ Min. arm length mm	Lunghezza bracci max. mm/ Max. arm length mm	Brand	Applicazioni/ Applications	Rif.Orig./ Orig.Ref.	Descrizione ricambio/Spare parts description	Note/Notes
00091		2 ³ /3 ^a	400	25,4/32	36 x 3	51	555	840	A.M.A.		02699	TIRANTE FIL.SX 3 CAT.FIL.36X3	Trattori vari oltre i 115 (ZETOR)
									FIAT	115/90DT - 130/90DT - 140/90DT - 160/90DT - 180/90DT			
									FORD	TW25 - TW35			
									MASSEY FERGUSON	2670			
									RENAULT	1181 - 1451 - TX133 - TX145	03489	TIRANTE 36X3 2° CAT.DX LUNGO	
									SAME	HERCULES - TRIDENT			
									UNIVERSALE	TRATTORI VARI OLTRE 1115HP			
									ZETOR	12145 - 16145			
00092	A3P225V	3 ^a	460	32	36 x 3	51	615	900	A.M.A.		02699	TIRANTE FIL.SX 3 CAT.FIL.36X3	
											02698	TIRANTE FIL.DX 3 CAT.FIL.36X3	
									FENDT	612 LS - 614 LS - 615 LS - 626 LSA			
									FIAT	115/90DT - 130/90DT - 140/90DT - 160/90DT - 180/90DT - 1300 - 1380 - 1580 - 1880			
									FORD	TW 15 - TW25 - TW35			
									HEW HOLLAND	T7.210 - T7060			
									LAMBORGHINI	1306 - 1506 - 1706			
									MASSEY FERGUSON	2620 - 2670 - 2680			
									RENAULT	1181 - 1451 - TX133 - TX145			
									SAME	GALAXY 170 HERCULES LASER 130 LASER 150 SILVER3 100-110 TRIDENT			
									UNIVERSALE	TRATTORI VARI OLTRE 1115HP			
									ZETOR	12145 - 16145			
00071	A3P226V	2 ^a	500	25,4	40 x 3	51	635	870	A.M.A.		03440	TIRANTE FIL.40X3 CAT. 2 SX	
											03439	TIRANTE FIL. 40X3 CAT. 2 DX	
									FIAT	1300			

Art./Ref.	Art. LS/Ref. LS	Cat.	A mm	D mm	F mm	H mm	Lunghezza bracci min. mm/ Min. arm length mm	Lunghezza bracci max. mm/ Max. arm length mm	Brand	Applicazioni/ Applications	Rif.Orig./ Orig.Ref.	Descrizione ricambio/Spare parts description	Note/Notes
00072	A3P227V	2 ^a	620	25,4	40 x 3	51	755	990	A.M.A.		03440	TIRANTE FIL.40X3 CAT. 2 SX	
									FIAT	1300	03439	TIRANTE FIL. 40X3 CAT. 2 DX	
09322	A3P228V	3 ^a	500	32	40 x 3	51	650	970	A.M.A.		09324	TIRANTE 40X3 III CAT. DESTRO	
									HEW HOLLAND	T6090	09325	TIRANTE 40X3 III CAT. SINISTRO	
									JOHN DEERE	7930			
									MCCORMICK	MC115			

BRACCIO 3° PUNTO COMPLETO TIPO "BASIC"
BARRE DE POUSSE COMPLETE
TOP LINK ASSEMBLY
OBERLENKER
TERCER PUNTO COMPLETO

Caratteristiche tecniche

- Manicotto: materiale UNI S355, spessore 4,5 - 5 mm, resistenza a trazione $s = 490 - 630 \text{ N/mm}^2$.
- Tirante filettato: materiale UNI C40, stampato a caldo e rullato.
- Rotula sferica: materiale UNI C20, cementata, durezza: 52 - 58 HRC, profondità trattamento: 0,4 - 0,7 μm .
- Zincatura: Fe/Zn 7 IV

Technical specifications

- Pipe: material UNI S355, thickness 4.5 - 5 mm, tensile strength $s = 490 - 630 \text{ N/mm}^2$.
- End assembly: material UNI C40, hot forged and rolled.
- Ball: material UNI C20, case hardened, hardness: 52 - 58 HRC, hardened thickness: 0.4 - 0.7 μm .
- Coating: zinc plated parts Fe/Zn 7 IV

Art./Ref.	Art. LS/Ref. LS	Cat.	A mm	d mm	F mm	H mm	Lunghezza bracci min. mm/ Min. arm length mm	Lunghezza bracci max. mm/ Max. arm length mm	Brand	Applicazioni/ Applications	Rif.Orig./ Orig.Ref.	Descrizione ricambio/Spare parts description	Note/Notes
19671	A3P005	1 ^a	160	19	22 x 2,5	44	256	350	A.M.A.		03411	TIRANTE 3P C1 M22X2.5MM DX	
											03412	TIRANTE 3P C1 M22X2.5MM SX	
00186	A3P010	1 ^a	230	19	22 x 2,5	44	330	490	A.M.A.		03411	TIRANTE 3P C1 M22X2.5MM DX	
									BERTOLIN	433NRS			
									FERRARI	PG8 TR36			
									GOLDONI	GMA	03412	TIRANTE 3P C1 M22X2.5MM SX	
									SAME	SAMETTO			
VALPADANA	2730HST-R												

Art./Ref.	Art. LS/ Ref. LS	Cat.	A mm	d mm	F mm	H mm	Lunghezza bracci min. mm/ Min. arm length mm	Lunghezza bracci max. mm/ Max. arm length mm	Brand	Applicazioni/ Applications	Rif. Orig./ Orig.Ref.	Descrizione ricam- bio/Spare parts description	Note/ Notes
19672	A3P020	1ª	280	19	22 x 2,5	44	380	540	A.M.A.		03411	TIRANTE 3P C1 M22X2.5MM DX	
											03412	TIRANTE 3P C1 M22X2.5MM SX	
00218	A3P030	1ª	300	19	22 x 2,5	44	400	560	A.M.A.		03412	TIRANTE 3P C1 M22X2.5MM SX	Per/for trattorini PASQUALI e GOLDONI
									AGRIFULL	68 SC - JOLLY 50			
									CARRARO	TTR440HST			
									GOLDONI	TRATTORINI			
									LANDINI	R3000 - R3200	03411	TIRANTE 3P C1 M22X2.5MM DX	
									NIBBI	TONSON			
									PASQUALI	TRATTORINI			
									TOSELLI	45 HP			
19674	A3P065	1ª	220	19	27 x 3	44	330	450	A.M.A.		03419	TIRANTE 27X3 I CAT. DESTRO	
											03420	TIRANTE 27X3 I CAT.SINISTRO	
11047	A3P070	1ª	320	19	27 x 3	44	430	640	A.M.A.		03419	TIRANTE 27X3 I CAT. DESTRO	
									HEW HOLLAND	TK4060	03420	TIRANTE 27X3 I CAT.SINISTRO	
01038	A3P080	1ª	370	19	27 x 3	44	480	690	A.M.A.		03420	TIRANTE 27X3 I CAT.SINISTRO	
									LAMBOR- GHINI	1RDT - 1RDTS - 1RTF - 2RDT - 2RDTS - 4C - 5C - 5CTL - 10 - 10TL	03419	TIRANTE 27X3 I CAT. DESTRO	
19675	A3P083	1ª	400	19	27 x 3	44	510	720	A.M.A.		03419	TIRANTE 27X3 I CAT. DESTRO	
											03420	TIRANTE 27X3 I CAT.SINISTRO	
01116	A3P085	1ª	430	19	27 x 3	44	540	750	A.M.A.		03419	TIRANTE 27X3 I CAT. DESTRO	
									AGRIFULL	345C - 355C - C60 - C70			
									FIAT	420 - 420 DT - 450/8 - 450/8DT - 480 - 480 DT - 480/8 - 480/8DT - 500S/DT - 505 C - 605 C	03420	TIRANTE 27X3 I CAT.SINISTRO	
									MASSEY FERGUSON	148 - 165 - 168 - 702			

Art./Ref.	Art. LS/ Ref. LS	Cat.	A mm	d mm	F mm	H mm	Lunghezza bracci min. mm/ Min. arm length mm	Lunghezza bracci max. mm/ Max. arm length mm	Brand	Applicazioni/ Applications	Rif.Orig./ Orig.Ref.	Descrizione ricam- bio/Spare parts description	Note/ Notes	
01118	A3P090	1 ^a	470	19	27 x 3	44	580	790	A.M.A.	C50 - C60 - C70 - C345 - C355	03419	TIRANTE 27X3 I CAT. DESTRO		
									AGRIFULL					
									FIAT	80.76DT - 355 C - 420 DT - 450 - 450/8DT - 455 C - 500S/DT - 505 C - 540S/ DT - 605 C	03420	TIRANTE 27X3 I CAT.SINISTRO		
									HEW HOLLAND					BOOMER 3000
									MASSEY FERGUSON					148 - 165 - 168 - 702
01119	A3P100	1 ^a	570	19	27 x 3	44	680	890	A.M.A.		03420	TIRANTE 27X3 I CAT.SINISTRO		
									FIAT	550 - 550 DT - 640 - 640 DT - 670 - 670DT	03419	TIRANTE 27X3 I CAT. DESTRO		
19676	19676	1 ^{3/2} ^a	320	19/25,4	27 x 3	44/51	430	640	A.M.A.		03419	TIRANTE 27X3 I CAT. DESTRO		
									HEW HOLLAND	TK4030	03424	TIRANTE 27X3 II CAT.SINISTRO		
									VALPADA- NA	6675ISR 96105ARR 96105ISR				
00074	A3P105	1 ^{3/2} ^a	360	19/25,4	27 x 3	44/51	480	680	A.M.A.		03419	TIRANTE 27X3 I CAT. DESTRO		
									LANDINI	4500M - 4500S - 5500S - 6500S - MARK II				
									MASSEY FERGUSON	134C - 134CL - 134CS - 154CS - 174CS	03424	TIRANTE 27X3 II CAT.SINISTRO		
00086	A3P110	1 ^{3/2} ^a	470	19/25,4	27 x 3	44/51	585	810	A.M.A.		03419	TIRANTE 27X3 I CAT. DESTRO		
									FIAT	850 - OM 615 OM 715				
									LAMBOR- GHINI	7RC - 204 - R704	03424	TIRANTE 27X3 II CAT.SINISTRO		
									LANDINI	R6000 - R7000 - TL21 - TL22				
19677	A3P115	2 ^a	220	25,4	27 x 3	51	340	460	A.M.A.		03423	TIRANTE 27X3 II CAT.DESTRO		
											03424	TIRANTE 27X3 II CAT.SINISTRO		
01166	A3P120	2 ^a	320	25,4	27 x 3	51	460	680	A.M.A.		03424	TIRANTE 27X3 II CAT.SINISTRO		
									CARRARO	455 - 552 - 554 - 602 - 704				
									ITMA	600 - 654 - 700 - A553	03423	TIRANTE 27X3 II CAT.DESTRO		
									JOHN DEERE	5100GF - 6100D				
									LANDINI	80F - 6560L - 8560F				
									SAME	ARIETE - FRUTTETO3 60-70-80- 90-100 CLAS - KRIPTON3				
11066	A3P130	2 ^a	430	25,4	27 x 3	51	550	780	A.M.A.		03423	TIRANTE 27X3 II CAT.DESTRO		
											03424	TIRANTE 27X3 II CAT.SINISTRO		

Art./Ref.	Art. LS/ Ref. LS	Cat.	A mm	d mm	F mm	H mm	Lunghezza bracci min. mm/ Min. arm length mm	Lunghezza bracci max. mm/ Max. arm length mm	Brand	Applicazioni/ Applications	Rif. Orig./ Orig.Ref.	Descrizione ricam- bio/Spare parts description	Note/ Notes
01916	A3P132	2ª	500	25,4	27 x 3	51	620	850	A.M.A.	D5006 - D5206 - D6206	03423	TIRANTE 27X3 II CAT.DESTRO	
									DEUTZ- FAHR				
									LANDINI	7500 2RM - 7500DT - 7550 2RM - 7550DT - 8500 2RM - 8500DT - 8550 2RM - 8550DT	03424	TIRANTE 27X3 II CAT.SINISTRO	
19678	A3P135	2ª	350	25,4	30 x 3	51	470	720	A.M.A.	REX90S TREKKER 90F	03427	TIRANTE 30X3 II CAT.DESTRO	
									LANDINI				
									SAME	ARGON3 65-75-80	03428	TIRANTE 30X3 II CAT.SINISTRO	
19679	A3P138	2ª	400	25,4	30 x 3	51	520	770	A.M.A.	T4040F - TD4040F	03428	TIRANTE 30X3 II CAT.SINISTRO	
									HEW HOLLAND				
									LANDINI	ALPINE 80 POWERFARM 90	03427	TIRANTE 30X3 II CAT.DESTRO	
01191	A3P140	2ª	420	25,4	30 x 3	51	540	790	A.M.A.	D6808 - D7206	03427	TIRANTE 30X3 II CAT.DESTRO	
									DEUTZ- FAHR				
									FIAT				
									JOHN DEERE	1140 - 1640 - 2040	03428	TIRANTE 30X3 II CAT.SINISTRO	
									LANDINI	5000DT - 5500 2RM - 6500 2RM - 6500 DT - 6500DT - 6505F - 6550 2RM - 6550DT			
									MASSEY FERGUSON	85 - 165 - 168 - 240 - 254 - 255 - 274			
SAME	EXPLORER3T 90-105												
01257	A3P150	2ª	460	25,4	30 x 3	51	580	830	A.M.A.	78/2 - 78/4 - 88/2 - 88/4 - 98/2 - 98/4 - 552 - 554 - 652 - 702 - 704 - 732 - 734 - 842 - 884	03428	TIRANTE 30X3 II CAT.SINISTRO	
									CARRARO				
									FIAT				
									LAMBOR- GHINI	R3TB 85-100 R654 - R1056 R1256	03427	TIRANTE 30X3 II CAT.DESTRO	
									LANDINI	8000 - 9880 - 10000 - 12500 - 14500			
									MASSEY FERGUSON	290 - 575 - 590 - 595 - 2620 - 2640 - 2680			
									MCCOR- MICK	CX105			
									RENAULT	751 - 781 - 851 - 951 - 981 - 1151 - 1181			
									SAME	BUFALO ROW CROP			
19680	A3P155	2ª	500	25,4	30 x 3	51	620	870	A.M.A.		03428	TIRANTE 30X3 II CAT.SINISTRO	
											03427	TIRANTE 30X3 II CAT.DESTRO	

Art./Ref.	Art. LS/ Ref. LS	Cat.	A mm	d mm	F mm	H mm	Lunghezza bracci min. mm/ Min. arm length mm	Lunghezza bracci max. mm/ Max. arm length mm	Brand	Applicazioni/ Applications	Rif.Orig./ Orig.Ref.	Descrizione ricam- bio/Spare parts description	Note/ Notes		
01264	A3P160	2 ^a	520	25,4	30 x 3	51	640	890	A.M.A.		03427	TIRANTE 30X3 II CAT.DESTRO			
									CARRARO	78/2 78/4 88/2 88/4 98/2 98/4 552 554 652 654 702 704 732 734 842 844					
										LANDINI				R8000 R8000DT	
										MASSEY FERGUSON				290DT 575 590DT 595MK2	
01265	A3P170	2 ^a	560	25,4	30 x 3	51	680	930	LANDINI	BUFALO 130 DRAGO 120	03428	TIRANTE 30X3 II CAT.SINISTRO			
									SAME	H61304RM					
														SAME LAMBOR- GHINI HURLI- MANN	
01413	A3P180	2 ^a	610	25,4	30 x 3	51	730	980	A.M.A.		03428	TIRANTE 30X3 II CAT.SINISTRO	Vari modelli MASSEY FERGUSON		
									LANDINI	LDTL29					
									MASSEY FERGUSON	MODELLI VARI					
19681	A3P190	2 ^a	730	25,4	30 x 3	51	850	1100	A.M.A.		03427	TIRANTE 30X3 II CAT.DESTRO			
											03428	TIRANTE 30X3 II CAT.SINISTRO			
03P0195	A3P195	2 ^a	360	25,4	36 x 3	51	485	720	A.M.A.		03438	TIRANTE 36X3 II° CAT.SINISTRO			
											03437	TIRANTE 36X3 II° CAT. DESTRO			
03P0203	A3P203	2 ^a	450	25,4	36 x 3	51	575	810	A.M.A.		03438	TIRANTE 36X3 II° CAT.SINISTRO			
											03437	TIRANTE 36X3 II° CAT. DESTRO			

Art./Ref.	Art. LS/ Ref. LS	Cat.	A mm	d mm	F mm	H mm	Lunghezza bracci min. mm/ Min. arm length mm	Lunghezza bracci max. mm/ Max. arm length mm	Brand	Applicazioni/ Applications	Rif. Orig./ Orig.Ref.	Descrizione ricam- bio/Spare parts description	Note/ Notes
03P0205	A3P205	2 ^a	520	25,4	36 x 3	51	640	860	A.M.A.		03437	TIRANTE 36X3 II° CAT. DESTRO	
											03438	TIRANTE 36X3 II° CAT.SINISTRO	
03P0210	A3P210	2 ^a	580	25,4	36 x 3	51	705	920	A.M.A.		03438	TIRANTE 36X3 II° CAT.SINISTRO	
											03437	TIRANTE 36X3 II° CAT. DESTRO	
03P0220	A3P220	2 ^a /3 ^a	400	25,4/32	36 x 3	51	555	840	A.M.A.		02699	TIRANTE FIL.SX 3 CAT.FIL.36X3	
											03489	TIRANTE 36X3 2° CAT.DX LUNGO	
03P0226	A3P226	2 ^a	500	25,4	40 x 3	51	635	870	A.M.A.		03440	TIRANTE FIL.40X3 CAT. 2 SX	
											03439	TIRANTE FIL. 40X3 CAT. 2 DX	
03P0227	A3P227	2 ^a	620	25,4	40 x 3	51	755	990	A.M.A.		03440	TIRANTE FIL.40X3 CAT. 2 SX	
											03439	TIRANTE FIL. 40X3 CAT. 2 DX	
03P0228	A3P228	3 ^a	500	32	40 x 3	51	650	970	A.M.A.		09324	TIRANTE 40X3 III CAT. DESTRO	
									HEW HOLLAND	T6090	09325	TIRANTE 40X3 III CAT. SINISTRO	
									JOHN DEERE	07930			
03P0229	A3P229	3 ^a	620	32	40 x 3	51	770	1090	A.M.A.		09324	TIRANTE 40X3 III CAT. DESTRO	
											09325	TIRANTE 40X3 III CAT. SINISTRO	

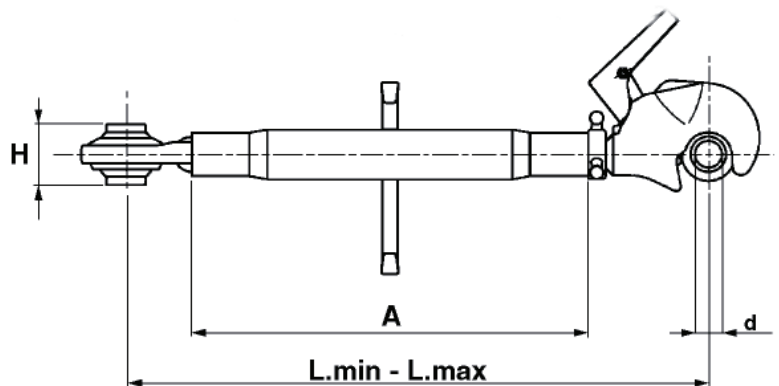
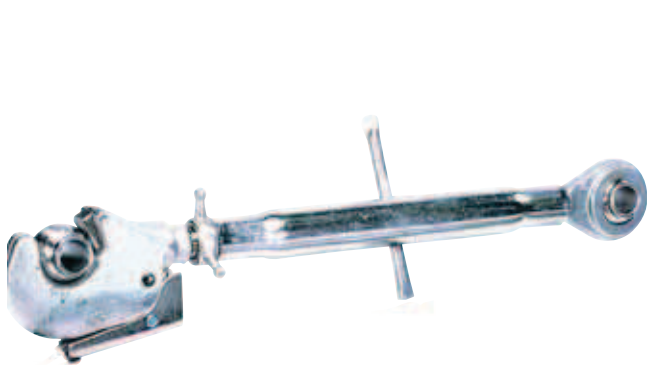
BRACCIO 3° PUNTO CON SNODO E GANCIO RAPIDO

BARRE DE POUSSE AVEC CROCHET AUTOMATIQUE

TOP LINKS WITH HOOK "RAPID"

OBERLENKER MIT SCHNELLKUPPLERHAKEN

TERCER PUNTO CON RÓTULAR Y ENLANCHE RÀPIDO



N.B.: Tutti i bracci 3° punto sono forniti completi di rotula sferica anche dal lato gancio.

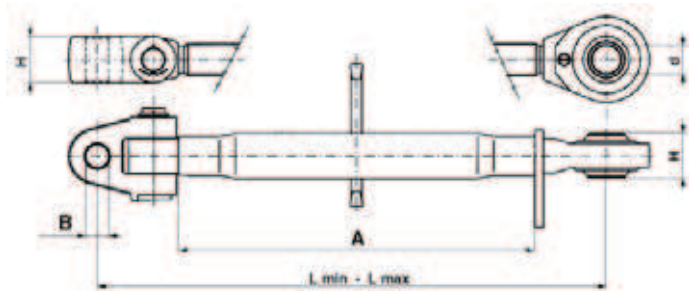
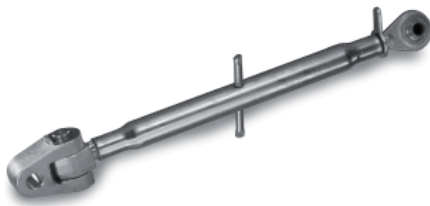
I ganci montati sono ricavati da stampati in un unico pezzo, e pertanto privi di saldature, a garanzia dell'alta affidabilità e qualità dei componenti e dei materiali.

N.B.: All top link assemblies are supplied complete with ball joint, also on hook side. All hooks fitted are made out of a single pressed piece and therefore feature no welding. This construction guarantees the utmost reliability and quality of the components and materials.

Art./Ref.	Art. LS/ Ref. LS	Cat.	A mm	D mm	F mm	H mm	Lunghezza bracci min. mm/ Min. arm length mm	Lunghezza bracci max. mm/ Max. arm length mm	Brand	Rif.Orig./Orig.Ref.	Descrizione ricambio/ Spare parts description
10833	A3PR070	2ª	320	25,4	27 x 3	51	505	745	A.M.A.	03424	TIRANTE 27X3 II CAT.SINISTRO
										01448	OGR0980 GANCIO 2°CAT.27X3 DX
10836	A3PR090	2ª	470	25,4	27 x 3	51	655	895	A.M.A.	01448	OGR0980 GANCIO 2°CAT.27X3 DX
										03424	TIRANTE 27X3 II CAT.SINISTRO
10845	A3PR200	2ª	400	25,4	36 x 3	51	620	940	A.M.A.	03488	TIRANTE 36X3 2° CAT.SX LUNGO
										2GRO980A	
10848		2ª	580	25,4	36 x 3	51	800	1120	A.M.A.	03488	TIRANTE 36X3 2° CAT.SX LUNGO
										2GRO980A	
10849	A3PR203	3ª	400	32	36 x 3	51	620	940	A.M.A.	02699	TIRANTE FIL.SX 3 CAT.FIL.36X3
										08062	OGR0971 GANCIO 3°CAT.36X3 DX
10852		3ª	580	32	36 x 3	51	800	1120	A.M.A.	02699	TIRANTE FIL.SX 3 CAT.FIL.36X3
										08062	OGR0971 GANCIO 3°CAT.36X3 DX
10834	A3PR080	2ª	370	25,4	27 x 3	51	555	795	A.M.A.	01448	OGR0980 GANCIO 2°CAT.27X3 DX
										03424	TIRANTE 27X3 II CAT.SINISTRO
10838	A3PR135	2ª	350	25,4	30 x 3	51	545	785	A.M.A.	01449	OGR0981 GANCIO 2°CAT.30X3 DX
										03428	TIRANTE 30X3 II CAT.SINISTRO
10839	A3PR140	2ª	420	25,4	30 x 3	51	605	845	A.M.A.	03428	TIRANTE 30X3 II CAT.SINISTRO
										01449	OGR0981 GANCIO 2°CAT.30X3 DX
10840	A3PR150	2ª	460	25,4	30 x 3	51	645	885	A.M.A.	03428	TIRANTE 30X3 II CAT.SINISTRO
										01449	OGR0981 GANCIO 2°CAT.30X3 DX
10841	A3PR160	2ª	520	25,4	30 x 3	51	705	945	A.M.A.	01449	OGR0981 GANCIO 2°CAT.30X3 DX
										03428	TIRANTE 30X3 II CAT.SINISTRO
10850	A3PR223	3ª	460	32	36 x 3	51	680	1000	A.M.A.	02699	TIRANTE FIL.SX 3 CAT.FIL.36X3
										08062	OGR0971 GANCIO 3°CAT.36X3 DX
10851	A3PR208	3ª	520	32	36 x 3	51	740	1060	A.M.A.	02699	TIRANTE FIL.SX 3 CAT.FIL.36X3
										08062	OGR0971 GANCIO 3°CAT.36X3 DX

3° PUNTO CON SNODO ARTICOLATO E TIRANTE

BARRE DE POUSSE ARTICULATION TOGE FILETTEE
 TOP LINKS WITH KNOCKLE END & BALL END
 OBERLENKER MIT GABELGELENK
 TERCER PUNTO CON PIVOTE ARTICULADO Y TIRANTE



Caratteristiche tecniche

- Manicotto: materiale UNI S355, spessore 4.5 - 5 mm, resistenza a trazione $s = 490 - 630 \text{ N/mm}^2$.
- Tirante filettato: materiale UNI C40, stampato a caldo e rullato.
- Rotula sferica: materiale UNI C20, cementata, durezza: 52 - 58 HRC, profondità' trattamento: 0.4 - 0.7 μm .
- Zincatura: Fe/Zn 7 IV

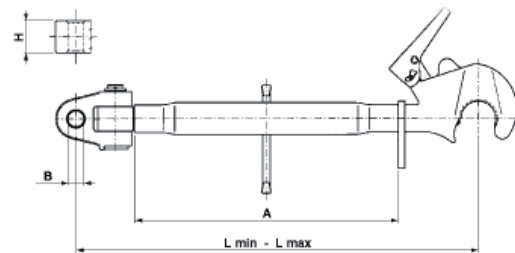
Technical specifications

- Pipe: material UNI S355, thickness 4.5 - 5 mm, tensile strengths = 490 - 630 N/mm².
- End assembly: material UNI C40, hot forged and rolled.
- Ball: material UNI C20, case hardened, hardness: 52 - 58 HRC, hardened thickness: 0.4 - 0.7 μm .
- Coating: zinc plated parts Fe/Zn 7 IV

Art./Ref.	Art. LS/ Ref. LS	Cat.	A mm	B mm	D mm	F mm	H mm	Lunghezza bracci min. mm/ Min. arm length mm	Lunghezza bracci max. mm/ Max. arm length mm	Brand	Rif.Orig./Orig.Ref.	Descrizione ricambio/ Spare parts description
10601	A3PRT200	2 ^a	360	25,4	25,4	36 x 3	51	535	780	A.M.A.	03437	TIRANTE 36X3 II° CAT. DESTRO
10606	A3PRT250	3 ^a	400	32	32	36 x 3	51	575	840	A.M.A.	02698	TIRANTE FIL.DX 3 CAT.FIL.36X3
10607	A3PRT260	2 ^a	450	25,4	25,4	36 x 3	51	625	890	A.M.A.	03437	TIRANTE 36X3 II° CAT. DESTRO
10610	A3PRT290	2 ^a	480	25,4	25,4	36 x 3	51	655	920	A.M.A.	03437	TIRANTE 36X3 II° CAT. DESTRO
10612	A3PRT310	3 ^a	480	32	32	36 x 3	51	655	920	A.M.A.	02698	TIRANTE FIL.DX 3 CAT.FIL.36X3
10615	A3PRT340	3 ^a	520	32	32	36 x 3	51	695	960	A.M.A.	02698	TIRANTE FIL.DX 3 CAT.FIL.36X3
10616	A3PRT350	2 ^a	580	25,4	25,4	36 x 3	51	755	1020	A.M.A.	03437	TIRANTE 36X3 II° CAT. DESTRO

3° PUNTO CON SNODO ARTICOLATO E GANCIO RAPIDO

BARRE DE POUSSE ARTICULATION CROCHET AUTOMATIQUE
 TOP LINKS WITH QUICH RELEASE HOOK & KNOCKLE END
 OBERLENKER MIT GABELGELENK UND FANGHAKEN
 TERCER PUNTO CON PIVOTE ARTICULADO Y TIRANTE



N.B.: Tutti gli articoli sono forniti senza rotula per il gancio rapido superiore in quanto può essere montata sia di 2^a cat. (Art. 5118), che di 3^a cat. (Art. 5130) a seconda del bisogno; pertanto é da ordinare a parte.

N.B.: All items are supplied without a ball joint for the fast-fitting hook, since this can be supplied both in the 2nd category (item 5118) and 3rd category (item 5130) version, depending on requirements; this should be ordered separately.

Art./Ref.	Art. LS/Ref. LS	Cat.	A mm	B mm	F mm	H mm	Lunghezza bracci min. mm/ Min. arm length mm	Lunghezza bracci max. mm/ Max. arm length mm	Brand	Codice ricambio/ Spare parts code
10589	A3PRA100	2 ^a	360	25,4	36 x 3	51	585	830	A.M.A.	8062
10590	A3PRA110	3 ^a	360	32	36 x 3	51	585	830	A.M.A.	8062
10591	A3PRA120	2 ^a	400	25,4	36 x 3	51	625	885	A.M.A.	8062
10592	A3PRA130	3 ^a	400	32	36 x 3	51	625	885	A.M.A.	8062
10593	A3PRA140	2 ^a	450	25,4	36 x 3	51	670	935	A.M.A.	8062
10594	A3PRA150	3 ^a	450	32	36 x 3	51	670	935	A.M.A.	8062
10597	03PRA180	2 ^a	520	25,4	36 x 3	51	745	1005	A.M.A.	8062
10599	03PRA200	2 ^a	580	25,4	36 x 3	51	805	1065	A.M.A.	8062
10600	A3PRA210	3 ^a	580	32	36 x 3	51	805	1065	A.M.A.	8062

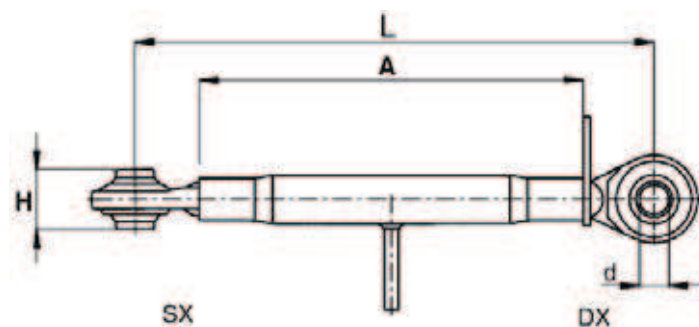
BRACCIO REGOLABILE PER APPLICAZIONE ANTERIORE
BRAS REGLABLE POUR APPLICATION ANTERIEURE
ADJUSTABLE ARM FOR FRONT FIXING
ARM FÜR VORDERANWENDUNG
BRAZO AJUSTABLE PARA APLICACIÓN DELANTERA

Caratteristiche tecniche

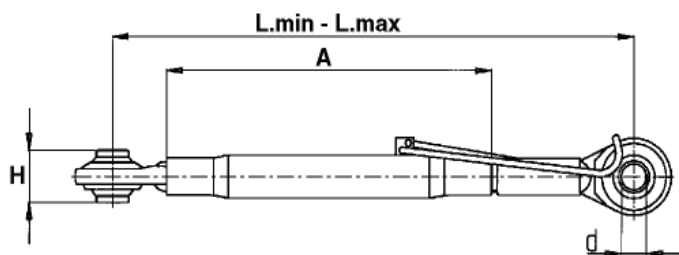
- Manicotto: materiale UNI S355, spessore 4.5 - 5 mm, resistenza a trazione $s = 490 - 630 \text{ N/mm}^2$.
- Piastrino controdado: materiale UNI Fe37, tranciato.
- Tirante filettato: materiale UNI C40, stampato a caldo e rullato.
- Rotula sferica: materiale UNI C20, cementata, durezza: 52 - 58 HRC, profondità' trattamento: 0.4 - 0.7 μm .
- Zincatura: elementi zincati Fe/Zn 7 IV

Technical specifications

- Pipe: material UNI S355, thickness 4.5 - 5 mm, tensile strengths = 490 - 630 N/mm².
- End assembly: material UNI C40, hot forged and rolled.
- Ball: material UNI C20, case hardened, hardness: 52 - 58 HRC, hardened thickness: 0.4 - 0.7 μm .
- Coating: zinc plated parts Fe/Zn 7 IV



Art./Ref.	Art. LS/ Ref. LS	Cat.	A mm	D mm	F mm	H mm	Lunghezza bracci min. mm/ Min. arm length mm	Lunghezza bracci max. mm/ Max. arm length mm	Brand	Rif.Orig./Orig.Ref.	Descrizione ricambio/Spare parts description
09326	A3P240	2ª	180	25,4	27 x 3	51	300	430	A.M.A.	35699	TIRANTE 27X3 2A CAT. DX
										35700	TIRANTE 27X3 2A CAT. SX

BRACCIO CON BLOCCAGGIO A MOLLA
BRAS AVEC RESSORT D'ARRET
ARM WITH STOP SPRING
ARM MIT SPERRFEDER
BRAZO CON BLOQUEO A RESSORTE

Caratteristiche tecniche

- Manicotto: materiale UNI S355, spessore 4.5 - 5 mm, resistenza a trazione $s = 490 - 630 \text{ N/mm}^2$, verniciato.
- Tirante filettato: materiale UNI C40, stampato a caldo e rullato.
- Rotula sferica: materiale UNI C20, cementata, durezza: 52 - 58 HRC, profondità' trattamento: 0.4 - 0.7 μm .
- Zincatura: elementi zincati Fe/Zn 7 IV

Technical specifications

- Pipe: material UNI S355, thickness 4.5 - 5 mm, tensile strengths = 490 - 630 N/mm², drawn and seamless, painted.
- End assembly: material UNI C40, hot forged and rolled.
- Ball: material UNI C20, case hardened, hardness: 52 - 58 HRC, hardened thickness: 0.4 - 0.7 μm .
- Coating: zinc plated parts Fe/Zn 7 IV

Art./Ref.	Art. LS/ Ref. LS	Cat.	A mm	B mm	F mm	H mm	Lunghezza bracci min. mm/ Min. arm length mm	Lunghezza bracci max. mm/ Max. arm length mm	Brand	Applicazione/ Applications	Note/Notes
09353	A3P245	1ª/2ª	318	20,1/25,4	27 x 3	44/51	545	790	JOHN DEERE	-	Per/for JOHN DEERE

TIRANTI FILETTATI CON ROTULA SFERICA SERIE "BASIC"

ROTULES A TIGE FILETEE

END ASSEMBLIES

GEWINDESPINDEL MIT GELENKKUGEL

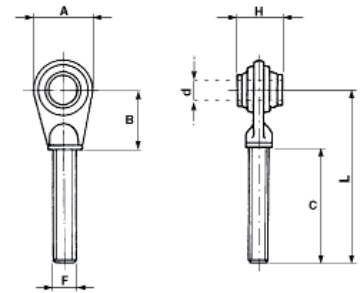
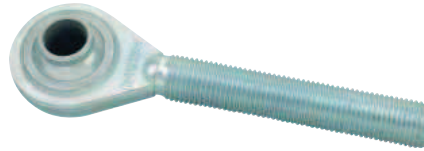
TIRANTES CON ROSCA Y RÓTULA

Caratteristiche tecniche

- Tirante filettato: materiale UNI C40, stampato a caldo e rollato.
- Rotula sferica: materiale UNI C20, cementata, durezza: 52 – 58 HRC, profondità trattamento: 0.4 – 0.7 µm.
- Zincatura: elementi zincati Fe/Zn 7 IV

Technical specifications

- End assembly: material UNI C40, hot forged and rolled.
- Ball: material UNI C20, case hardened, hardness: 52 – 58 HRC, hardened thickness: 0.4 – 0.7 µm.
- Coating: zinc plated parts Fe/Zn 7 IV



Art./Ref.	Art. LS/Ref. LS	Cat.	A mm	B mm	C mm	D mm	F mm	H mm	L mm	Diametro sfera mm/ Ball diameter mm	Brand	Applicazione/ Applications	Note/Notes
03411	ATF300DI	1 ^a	52	45	125	19	22 x 2,5	44	170	38	A.M.A.	00170 00171 00186 00218 10108 10133 19671 19672	Dx/Rh
03412	ATF310SI	1 ^a	52	45	125	19	22 x 2,5	44	170	38	A.M.A.	00170 00171 00186 00218 10108 10133 19671 19672	Sx/Lh
18756	ATF338DI	1 ^a	62	50	155	19,2	24 x 3	44	205	38	A.M.A.	03766 - 03767	Dx/Rh
18757	ATF339SI	1 ^a	62	50	155	19,2	24 x 3	44	205	38	A.M.A.	03766 - 03767	Sx/Lh
18758	OTF0351 DX ATF351D	/	80	62	180	28,2	27 x 3	45	242	58	A.M.A.	03768	Dx/Rh
03419	ATF340DI	1 ^a	62	50	155	19	27 x 3	44	205	38	A.M.A.	00174 00183 00237 01038 01116 01118 01119 03379 03380 05015 05060 10110 10111 11047 19674 19675	Dx/Rh
03420	ATF350SI	1 ^a	62	50	155	19	27 x 3	44	205	38	A.M.A.	00174 00237 01038 01116 01118 01119 03379 03380 10110 10111 11047 19674 19675	Sx/Lh

Art./Ref.	Art. LS/Ref. LS	Cat.	A mm	B mm	C mm	D mm	F mm	H mm	L mm	Diametro sfera mm/ Ball diameter mm	Brand	Applicazione/ Applications	Note/Notes
03423	ATF380DI	2ª	75	55	170	25,4	27 x 3	51	225	50	A.M.A.	00175 01166 01916 03070 10112 10113 11066 19677	Dx/Rh
03424	ATF390SI	2ª	75	55	170	25,4	27 x 3	51	225	50	A.M.A.	00074 00086 00175 00183 01166 01916 03070 05015 05060 10112 10113 11066 19676 19677	Sx/Lh
18759	ATF355DI	1ª	62	50	175	19,2	30 x 3	44	225	38	A.M.A.	03768	Dx/Rh
18760	ATF356SI	1ª	62	50	175	19,2	30 x 3	44	225	38	A.M.A.	03768	Sx/Lh
03427	ATF400DI	2ª	75	55	165	25,4	30 x 3	51	220	50	A.M.A.	00151 00176 00177 00188 00189 01191 01257 01264 01265 01413 10114 10115 18749 18750 19678 19679 19680 19681	Dx/Rh
03428	ATF410SI	2ª	75	55	165	25,4	30 x 3	51	220	50	A.M.A.	00151 00176 00177 00188 00189 01191 01257 01264 01265 01413 10114 10115 18749 18750 19678 19679 19680 19681	Sx/Lh
18761	ATF358DI	1ª	62	50	175	19,2	30 x 3,5	44	225	38	A.M.A.	03768	Dx/Rh
18762	ATF359SI	1ª	62	50	175	19,2	30 x 3,5	44	225	38	A.M.A.	03768	Sx/Lh
18769	ATF415DI	2ª	75	55	165	25,4	30 x 3,5	51	220	50	A.M.A.	03768	Dx/Rh
18770	ATF416SI	2ª	75	55	165	25,4	30 x 3,5	51	220	50	A.M.A.	03768	Sx/Lh

Art./Ref.	Art. LS/Ref. LS	Cat.	A mm	B mm	C mm	D mm	F mm	H mm	L mm	Diametro sfera mm/ Ball diameter mm	Brand	Applicazione/ Applications	Note/Notes
03437	ATF420DI	2 ^a	80	55	165	25,4	36 x 3	51	220	54	A.M.A.	03P0195 03P0200 03P0203 03P0205 03P0210 00061 00063 10116 18751 18752	Dx/Rh
03438	ATF430SI	2 ^a	80	55	165	25,4	36 x 3	51	220	54	A.M.A.	03P0195 03P0200 03P0203 03P0205 03P0210 00061 00063 10116 18751 18752	Sx/Lh
03489	ATF440DI	2 ^a	96	70	200	25,4	36 x 3	51	270	62	A.M.A.	03P0215 03P0220 00091 10117	Dx/Rh
03488	ATF450SI	2 ^a	96	70	200	25,4	36 x 3	51	270	62	A.M.A.	03P0215 10117	Sx/Lh
03439	ATF475DI	2 ^a	80	60	175	25,4	40 x 3	51	235	50	A.M.A.	03P0226 03P0227 00071 00072	Dx/Rh
03440	ATF476SI	2 ^a	80	60	175	25,4	40 x 3	51	235	50	A.M.A.	03P0226 03P0227 00071 00072	Sx/Lh
02698	ATF460DI	3 ^a	96	70	200	32	36 x 3	51	270	62	A.M.A.	03P0225 00092	Dx/Rh
02699	ATF470SI	3 ^a	96	70	200	32	36 x 3	51	270	62	A.M.A.	03P0220 03P0225 00091 00092	Sx/Lh
09324	ATF480D	3 ^a	96	70	200	32	40 x 3	51	270	62	A.M.A.	03P0228 03P0229 09322 09323	Dx/Rh
09325	ATF490S	3 ^a	96	70	200	32	40 x 3	51	270	62	A.M.A.	03P0228 03P0229 09322 09323	Sx/Lh

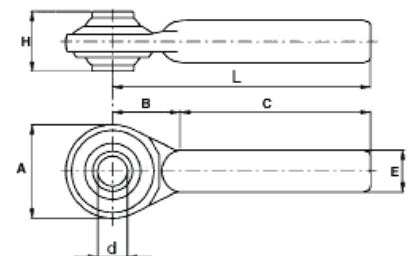
TIRANTI GAMBO TONDO GREZZO CON ROTULA SFERICA

BORNE A ROTULES A TIGE RONDE

BALL JOINT TERMINAL WITH ROUND STEM

ENDVERSCHLUSS DURCH KUGELGELENK MIT RUNDSTUECK

TIRANTES REDONDOS CON ROTULA ESFERICA



Art./Ref.	Art. LS/Ref. LS	Cat.	A mm	B mm	C mm	D mm	E mm	H mm	L mm
18773	ATG2419	1 ^a	58	50	115	19,2	25	44	165
18774	ATG3025	2 ^a	75	55	165	25,4	30	51	220
18775	OTGG3625	2 ^a	80	60	175	25,4	42	51	235

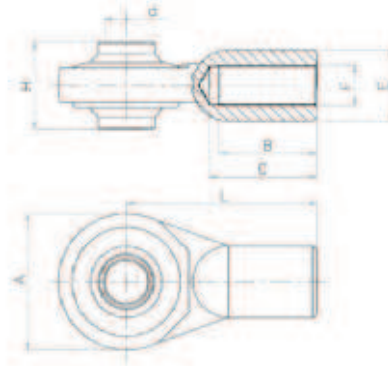
TIRANTE FILETTATO FEMMINA PER CILINDRI IDRAULICI

BORNE A ROTULES A TIGE RONDE

BALL JOINT TERMINAL WITH ROUND STEM

ENDVERSCHLUSS DURCH KUGELGELENK MIT RUNDSTUECK

TIRANTES REDONDOS CON ROTULA ESFERICA



Art./Ref.	Art. LS/Ref. LS	Cat.	A mm	B mm	C mm	D mm	E mm	F mm	H mm	L mm
83885	ATG3025AA	2°	80	44	47	25,4 A12	36	M22X2,5	51	105
83886	YTG3625AV	2°	80	57	63	25,4 A12	42	M24X1,5	51	112
83887	ATG3630AA	-	80	50	55	30,2 A12	42	M27X2	51	115

CONTRODADI PER BRACCIO 3° PUNTO

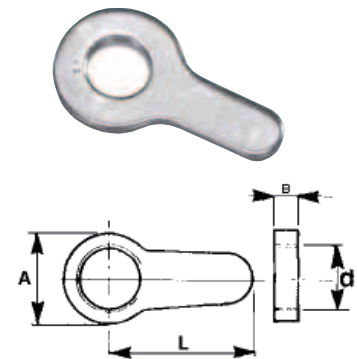
COLLIERS DE BLOCAGE POUR BARRES DE POUSSEE

TOP LINK LOCK NUTS

OBERLENKERKONTERMUTTER

CONTRA - TUERCA PARA TERCER PUNTO

Art. LS/Ref. LS	Cat.	A mm	B mm	D mm	L mm
04177	APC2225	45	6	22x2,5	60
04153	APC2425	45	6	24x2,5	60
18777	APC2430	45	6	24x3	60
04154	APC2730	45	6	27x3	60
04160	APC3030	45	6	30x3	60
18778	APC3035	45	6	30x3,5	60
04178	APC3630	60	10	36x3	88
04184	APC4030	60	10	40x3	88

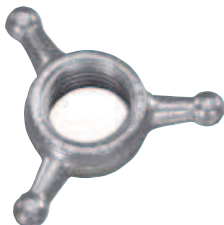

CONTRODADI PER BRACCIO 3° PUNTO

COLLIERS DE BLOCAGE POUR BARRES DE POUSSEE

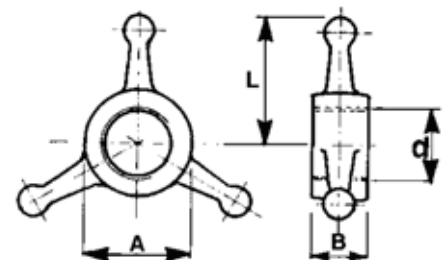
TOP LINK LOCK NUTS

OBERLENKERKONTERMUTTER

CONTRA - TUERCA PARA TERCER PUNTO

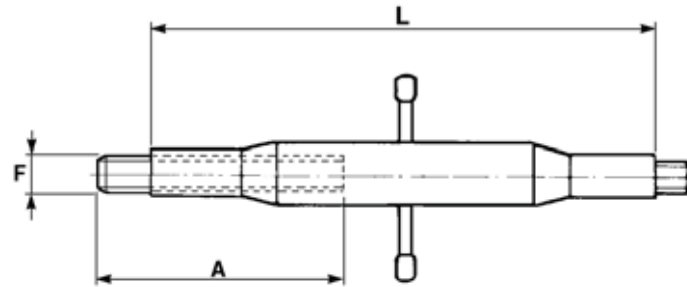
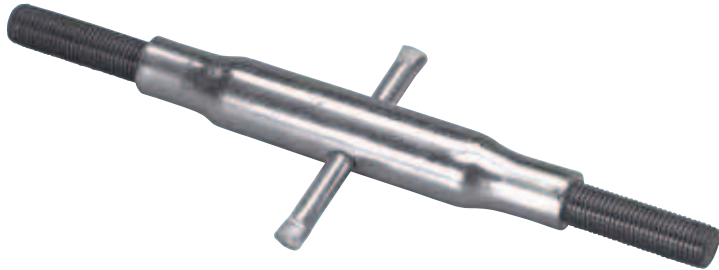


Art. LS/Ref. LS	Cat.	A mm	B mm	D mm	L mm
18779	ACA2225	34	12	22x2,5	25
04155	ACA2425	34	12	24x2,5	25
18780	ACA2430	34	12	24x3	25
04156	ACA2730	40	18	27x3	40
04157	ACA3030	40	18	30x3	40
18781	ACA3035	40	18	30x3,5	40
18782	ACA3630	48	23	36x3	48
18783	ACA4030	54	28	40x3	50



TENDITORI

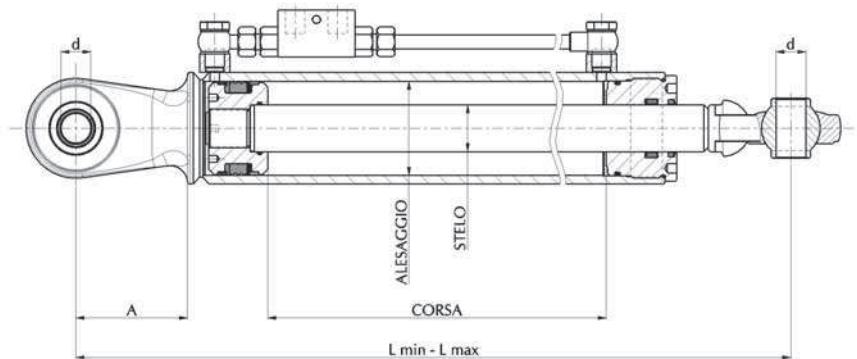
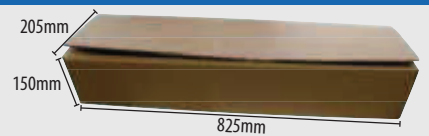
TEDEURS
ADJUSTERS
SPANNSCHLÖSSER
TENSOR



Art. LS/Ref. LS	Cat.	A mm	F mm	L mm
02163	ATD1861	110	22 x 2,5	230
02166	ATD1862	110	22 x 2,5	280
02169	ATD1863	130	24 x 2,5	320
02170	ATD1864	160	27 x 3	320
02171	ATD1865	160	30 x 3	350
02172	ATD1866	160	30 x 3	420
02174	ATD1867	160	30 x 3	460

TERZI PUNTI IDRAULICI

BARRES DEPOUSSÉE HYDRAULIQUES
HYDRAULIC TOP LINKS
HYDRAULISCHER OBERLENKERN
TERCER PUNTOS HYDRÁULICOS



Forniti con VDB 3/8" Verniciati RAL 7021
Supplied with VDB 3/8" Painted in RAL 7021 colour

Brand	Impieghi-applicazioni/ Application-use	Art./Ref.	Alesaggio/ Bore	Stelo/ Rod	Corsa mm/ Stroke mm	A mm	D mm	Lunghezza bracci min. mm/ Min. arm length	Lunghezza bracci max mm/ Max arm length	Codice ricambio/ Spare parts code
A.M.A.	UNIVERSALE	01608	80	40	400	95	25,4	720	1120	
		06008	63	35	215	120	25,4	560	775	ATH280R2
		06011	63	35	210	95	25,4	500	710	ATH210R2
		06014	80	40	210	95	25,4	530	740	ATH210S2
		01608	80	40	400	95	25,4	720	1120	ATH400S2
		06008	63	35	215	120	25,4	560	775	ATH280N2
		06011	63	35	210	95	25,4	500	710	ATH210R2
		06014	80	40	210	95	25,4	530	740	ATH210S2
CARRARO	8400 TRF	06010	63	35	160	95	25,4	450	610	
	9400TGF	06010	63	35	160	95	25,4	450	610	
	CARRARO 9000	11235	60	30	160	95	25,4	440	600	
	TIGRE TIGRONE SUPER TIGRE 3100	37299	60	30	110	60	19	360	470	

Brand	Impieghi-applicazioni/ Application-use	Art./Ref.	Alesaggio/ Bore	Stelo/ Rod	Corsa mm/ Stroke mm	A mm	D mm	Lunghezza bracci min. mm/ Min. arm length	Lunghezza bracci max mm/ Max arm length	Codice ricambio/ Spare parts code
CARRARO	TIGRE TIGRONE SUPER TIGRE 3700	37299	60	30	110	60	19	360	470	
	TIGRE TIGRONE SUPER TIGRE 4300	37299	60	30	110	60	19	360	470	
	TIGRONE 5000	37299	60	30	110	60	19	360	470	
	TIGRONE 5600	37299	60	30	110	60	19	360	470	
	TIGRONE 6400	37299	60	30	110	60	19	360	470	
	TRG 9400	11235	60	30	160	95	25,4	440	600	
	TRX ERGIT 7400	06002	50	30	160	60	19	410	570	
	TRX ERGIT 8400	06002	50	30	160	60	19	410	570	
	TRX ERGIT 9400	06002	50	30	160	60	19	410	570	
	TTR4400HST	06002	50	30	160	60	19	410	570	
CASE IH-CNH	4210	06014	80	40	210	95	25,4	530	740	
	4220	06014	80	40	210	95	25,4	530	740	
	4230	06014	80	40	210	95	25,4	530	740	
	4240	06014	80	40	210	95	25,4	530	740	
	JX 70V	11238	70	35	265	95	25,4	610	875	
	JX 90V	11238	70	35	265	95	25,4	610	875	
	JX 100V	11238	70	35	265	95	25,4	610	875	
	PJ 65 PJN	80832	63	35	390		19 - 25,4	650	1040	
	PVN 75	80831	70	35	260		19 - 25,4	520	780	
	80832	63	35	390		19 - 25,4	650	1040		
CLAAS	NECTIS	80835	70	35	310		25,4	580	890	
DEUTZ	AGROFORM 85	11238	70	35	265	95	25,4	610	875	
	AGROFORM 100	11238	70	35	265	95	25,4	610	875	
	AGROKID 35	06003	50	30	210	60	19	460	670	
	AGROKID 45	06003	50	30	210	60	19	460	670	
DEUTZ	AGROKID 55	06003	50	30	210	60	19	460	670	
	AGROLUX 57	06011	63	35	210	95	25,4	500	710	
	AGROLUX 67	06011	63	35	210	95	25,4	500	710	
	AGROPLUS 67	11238	70	35	265	95	25,4	610	875	
	AGROPLUS 75	06008	63	35	215	120	25,4	560	775	
	AGROPLUS 77	11238	70	35	265	95	25,4	610	875	
	AGROPLUS 87	11238	70	35	265	95	25,4	610	875	
	AGROPLUS 90	06008	63	35	215	120	25,4	560	775	
	AGROPLUS 100	06008	63	35	215	120	25,4	560	775	
	AGROPLUS 6070	06011	63	35	210	95	25,4	500	710	
	AGROPLUS F 70	06008	63	35	215	120	25,4	560	775	
AGROPLUS S	06008	63	35	215	120	25,4	560	775		
FENDT	280 FRUTTETO	80846	63	35	280		20 - 25,4	540	820	
FIAT-CNH	45.66	36958	63	35	365	60	19 - 25,4	650	1015	
	50.66	36958	63	35	365	60	19 - 25,4	650	1015	
	55.55	36958	63	35	365	60	19 - 25,4	650	1015	
	55.65	36958	63	35	365	60	19 - 25,4	650	1015	
	55.86	11221	70	35	210	95	25,4	550	760	
	60,65	81099	70	35	410		25,4	680	1090	
	60,75	11214	70	35	150	115	19 - 25,4	495	645	
	60.66	36958	63	35	365	60	19 - 25,4	650	1015	
	60.75C	11214	70	35	150	115	19 - 25,4	495	645	
	60.86	11221	70	35	210	95	25,4	550	760	
	62.86	11221	70	35	210	95	25,4	550	760	
	65.56	36958	63	35	365	60	19 - 25,4	650	1015	
	65.66	36958	63	35	365	60	19 - 25,4	650	1015	
	70,75	11214	70	35	150	115	19 - 25,4	495	645	
	70,86 S	37014	70	35	180	124	20 - 25,4	545	725	
	70.56	36958	63	35	365	60	19 - 25,4	650	1015	
	70.66	06012	63	35	280	95	25,4	570	850	
	70.75C	11214	70	35	150	115	19 - 25,4	495	645	
	70.86	11221	70	35	210	95	25,4	550	760	

Brand	Impieghi-applicazioni/ Application-use	Art./Ref.	Alesaggio/ Bore	Stelo/ Rod	Corsa mm/ Stroke mm	A mm	D mm	Lunghezza bracci min. mm/ Min. arm length	Lunghezza bracci max mm/ Max arm length	Codice ricambio/ Spare parts code
FIAT-CNH	70.86S	37014	70	35	180	124	20 - 25,4	545	725	
	70/90	06013	63	35	400	95	25,4	690	1090	
	72.86	11221	70	35	210	95	25,4	550	760	
	80,75	11214	70	35	150	115	19 - 25,4	495	645	
	80,85	81099	70	35	410		25,4	680	1090	
	80.66	06012	63	35	280	95	25,4	570	850	
	80.75C	11214	70	35	150	115	19 - 25,4	495	645	
	80/90	06013	63	35	400	95	25,4	690	1090	
	82.86 FRUTTETO	11221	70	35	210	95	25,4	550	760	
	90/90	06013	63	35	400	95	25,4	690	1090	
	93,94	81099	70	35	410		25,4	680	1090	
	93.34	01597	50	30	280	65	25,4	550	830	
	100/90	06013	63	35	400	95	25,4	690	1090	
	110/90	06013	63	35	400	95	25,4	690	1090	
	115/90	06009	50	30	400	65	25,4	670	1070	
		06013	63	35	400	95	25,4	690	1090	
	300	06002	50	30	160	60	19	410	570	
	470 VIGNETO	06004	50	30	280	60	19	530	810	
	550	06005	50	30	400	60	19	650	1050	
		36958	63	35	365	60	19 - 25,4	650	1015	
		81028	63	35	400		19	650	1050	
	570	01597	50	30	280	65	25,4	550	830	
		06008	63	35	215	120	25,4	560	775	
		11238	70	35	265	95	25,4	610	875	
		81099	70	35	410		25,4	680	1090	
	570DT	06008	63	35	215	120	25,4	560	775	
	570TD	06008	63	35	215	120	25,4	560	775	
	580	01597	50	30	280	65	25,4	550	830	
		06008	63	35	215	120	25,4	560	775	
		11238	70	35	265	95	25,4	610	875	
		81099	70	35	410		25,4	680	1090	
	580DT	06008	63	35	215	120	25,4	560	775	
	580TD	06008	63	35	215	120	25,4	560	775	
	605C	36948	70	35	250	80	25,4 / 19	560	810	
	640	06005	50	30	400	60	19	650	1050	
		36958	63	35	365	60	19 - 25,4	650	1015	
		81028	63	35	400		19	650	1050	
	650	06005	50	30	400	60	19	650	1050	
		36958	63	35	365	60	19 - 25,4	650	1015	
		81028	63	35	400		19	650	1050	
	655C	82664	70	35	340		19 - 25,4	600	940	
	655C CINGOLATI	36948	70	35	250	80	25,4 / 19	560	810	
	670	06005	50	30	400	60	19	650	1050	
		06008	63	35	215	120	25,4	560	775	
		36958	63	35	365	60	19 - 25,4	650	1015	
		81028	63	35	400		19	650	1050	
	680	01597	50	30	280	65	25,4	550	830	
		11238	70	35	265	95	25,4	610	875	
		81099	70	35	410		25,4	680	1090	
	780	01597	50	30	280	65	25,4	550	830	
		11238	70	35	265	95	25,4	610	875	
		81099	70	35	410		25,4	680	1090	
	850	06008	63	35	215	120	25,4	560	775	
	880	01597	50	30	280	65	25,4	550	830	
		11238	70	35	265	95	25,4	610	875	
		81099	70	35	410		25,4	680	1090	
	980	01597	50	30	280	65	25,4	550	830	
11238		70	35	265	95	25,4	610	875		
81099		70	35	410		25,4	680	1090		

Brand	Impieghi-applicazioni/ Application-use	Art./Ref.	Alesaggio/ Bore	Stelo/ Rod	Corsa mm/ Stroke mm	A mm	D mm	Lunghezza bracci min. mm/ Min. arm length	Lunghezza bracci max mm/ Max arm length	Codice ricambio/ Spare parts code
FIAT-CNH	1000	06008	63	35	215	120	25,4	560	775	
		11233	80	40	300	95	25,4	620	920	
		36931	80	40	290	120	25,4	640	930	
	1180	06009	50	30	400	65	25,4	670	1070	
		06013	63	35	400	95	25,4	690	1090	
	1280	06009	50	30	400	65	25,4	670	1070	
		06013	63	35	400	95	25,4	690	1090	
	1300	06009	50	30	400	65	25,4	670	1070	
		06013	63	35	400	95	25,4	690	1090	
	1380	06009	50	30	400	65	25,4	670	1070	
		06013	63	35	400	95	25,4	690	1090	
	C	82664	70	35	340		19 - 25,4	600	940	
	CINGOLATI	82664	70	35	340		19 - 25,4	600	940	
	CINGOLATI 55.85	11214	70	35	150	115	19 - 25,4	495	645	
	CINGOLATI 60.85	11214	70	35	150	115	19 - 25,4	495	645	
	CINGOLATI 62.85	11214	70	35	150	115	19 - 25,4	495	645	
	CINGOLATI 72.85	11214	70	35	150	115	19 - 25,4	495	645	
	CINGOLATI 82.85	11214	70	35	150	115	19 - 25,4	495	645	
	CINGOLATI 88.85	11214	70	35	150	115	19 - 25,4	495	645	
	GAMMA PICCOLA	06003	50	30	210	60	19	460	670	
	L60	11238	70	35	265	95	25,4	610	875	
	L65	11238	70	35	265	95	25,4	610	875	
	L75	11238	70	35	265	95	25,4	610	875	
	L85	11238	70	35	265	95	25,4	610	875	
	L95	11238	70	35	265	95	25,4	610	875	
	PICCOLA	06003	50	30	210	60	19	460	670	
	SERIE 570	06015	80	40	280	95	25,4	600	880	
	SERIE 580	06015	80	40	280	95	25,4	600	880	
	SERIE 680	06015	80	40	280	95	25,4	600	880	
	SERIE 780	06015	80	40	280	95	25,4	600	880	
	SERIE 880	06015	80	40	280	95	25,4	600	880	
	SERIE 980	06015	80	40	280	95	25,4	600	880	
	SERIE L	01597	50	30	280	65	25,4	550	830	
		06015	80	40	280	95	25,4	600	880	
		11238	70	35	265	95	25,4	610	875	
	SERIE L60	06015	80	40	280	95	25,4	600	880	
	SERIE L65	06015	80	40	280	95	25,4	600	880	
	SERIE L75	06015	80	40	280	95	25,4	600	880	
	SERIE L80	06015	80	40	280	95	25,4	600	880	
	SERIE L95	06015	80	40	280	95	25,4	600	880	
	SERIE S	06015	80	40	280	95	25,4	600	880	
	SERIE T 3000	06003	50	30	210	60	19	460	670	
	SERIE T 4000	06012	63	35	280	95	25,4	570	850	
	SERIE T 5000	11238	70	35	265	95	25,4	610	875	
	SERIE TD 5000	81094	70	35	430		25,4	700	1130	
	SERIE TL	06015	80	40	280	95	25,4	600	880	
		11238	70	35	265	95	25,4	610	875	
	T 3010	06003	50	30	210	60	19	460	670	
	T 3020	06003	50	30	210	60	19	460	670	
	TCE 40	06003	50	30	210	60	19	460	670	
TCE 45	06003	50	30	210	60	19	460	670		
TCE 50	06003	50	30	210	60	19	460	670		
TCE 55	06003	50	30	210	60	19	460	670		
TD80D	82668	70	35	430		25,4	700	1130		
TD90D	82668	70	35	430		25,4	700	1130		
TD95D	82668	70	35	430		25,4	700	1130		
TN 60VA TIPO CORTO	80858	70	35	230		25,4	500	730		
TRATTORI OLTRE 100 HP	06014	80	40	210	95	25,4	530	740		

Brand	Impieghi-applicazioni/ Application-use	Art./Ref.	Alesaggio/ Bore	Stelo/ Rod	Corsa mm/ Stroke mm	A mm	D mm	Lunghezza bracci min. mm/ Min. arm length	Lunghezza bracci max mm/ Max arm length	Codice ricambio/ Spare parts code
GOLDONI	3000	36948	70	35	250	80	25,4 / 19	560	810	
	3000 STAR	36948	70	35	250	80	25,4 / 19	560	810	
	3000 STAR.V	36948	70	35	250	80	25,4 / 19	560	810	
	ASTER 45	82673	50	30	200		19	440	640	
	COMPACT 614	36948	70	35	250	80	25,4 / 19	560	810	
	COMPACT 654	36948	70	35	250	80	25,4 / 19	560	810	
	COMPACT 664	36948	70	35	250	80	25,4 / 19	560	810	
	COMPACT 774	36948	70	35	250	80	25,4 / 19	560	810	
	EURO 45	82676	63	35	150		19	400	550	
	MAXSTER 30	82672	63	35	250		19	500	750	
	MAXSTER 60	82672	63	35	250		19	500	750	
	STAR 50	36948	70	35	250	80	25,4 / 19	560	810	
	STAR 70	36948	70	35	250	80	25,4 / 19	560	810	
	STAR 75	36948	70	35	250	80	25,4 / 19	560	810	
HURLIMANN	56	06011	63	35	210	95	25,4	500	710	
	66	06011	63	35	210	95	25,4	500	710	
	76	06011	63	35	210	95	25,4	500	710	
	86	06011	63	35	210	95	25,4	500	710	
	909	11238	70	35	265	95	25,4	610	875	
	6190	06015	80	40	280	95	25,4	600	880	
	H481	06007	50	30	210	65	25,4	480	690	
	PRESTIGE TRADITION 75	82680	70	35	310		25,4	580	890	
	PRESTIGE TRADITION 95	82680	70	35	310		25,4	580	890	
	PRINCE 30	82678	50	30	220		25,4 – 19	470	690	
	PRINCE 40	82678	50	30	220		25,4 – 19	470	690	
	PRINCE 50	82678	50	30	220		25,4 – 19	470	690	
	XA	06011	63	35	210	95	25,4	500	710	
	XB 75	11238	70	35	265	95	25,4	610	875	
	XB 85	11238	70	35	265	95	25,4	610	875	
	XB 95	11238	70	35	265	95	25,4	610	875	
	XB T/TB	11238	70	35	265	95	25,4	610	875	
	XE	06011	63	35	210	95	25,4	500	710	
	XF	06007	50	30	210	65	25,4	480	690	
		06011	63	35	210	95	25,4	500	710	
XF 481	06011	63	35	210	95	25,4	500	710		
XM 100	82685	70	35	310		25,4	580	890		
XM 110	82685	70	35	310		25,4	580	890		
XM 120	82685	70	35	310		25,4	580	890		
JOHN DEERE	33 50	82692	70	35	390		22	660	1050	
	940	06008	63	35	215	120	25,4	560	775	
		82688	63	35	290		25,4	550	840	
	1040	06008	63	35	215	120	25,4	560	775	
		82688	63	35	290		25,4	550	840	
	1140	06008	63	35	215	120	25,4	560	775	
		82688	63	35	290		25,4	550	840	
	1640	06008	63	35	215	120	25,4	560	775	
		82688	63	35	290		25,4	550	840	
	2040	06008	63	35	215	120	25,4	560	775	
		82688	63	35	290		25,4	550	840	
	2140	06008	63	35	215	120	25,4	560	775	
		82688	63	35	290		25,4	550	840	
	2650	82687	63	35	280		22	545	825	
	2850	82687	63	35	280		22	545	825	
	3040	06008	63	35	215	120	25,4	560	775	
		82688	63	35	290		25,4	550	840	
	5215	11221	70	35	210	95	25,4	550	760	
5300	11221	70	35	210	95	25,4	550	760		
5310	11221	70	35	210	95	25,4	550	760		
5315	11221	70	35	210	95	25,4	550	760		

Brand	Impieghi-applicazioni/ Application-use	Art./Ref.	Alesaggio/ Bore	Stelo/ Rod	Corsa mm/ Stroke mm	A mm	D mm	Lunghezza bracci min. mm/ Min. arm length	Lunghezza bracci max mm/ Max arm length	Codice ricambio/ Spare parts code
JOHN DEERE	5400	11221	70	35	210	95	25,4	550	760	
	5410	11221	70	35	210	95	25,4	550	760	
	5500 DA 55 A 80 HP	11221	70	35	210	95	25,4	550	760	
	5510	11221	70	35	210	95	25,4	550	760	
	5515	11221	70	35	210	95	25,4	550	760	
	5615f/v	11221	70	35	210	95	25,4	550	760	
	5620	11221	70	35	210	95	25,4	550	760	
	5720	11221	70	35	210	95	25,4	550	760	
	5820	11221	70	35	210	95	25,4	550	760	
	6100	11221	70	35	210	95	25,4	550	760	
	6110	11221	70	35	210	95	25,4	550	760	
	6200	11221	70	35	210	95	25,4	550	760	
	6210	11221	70	35	210	95	25,4	550	760	
	6300	11221	70	35	210	95	25,4	550	760	
	6310	11221	70	35	210	95	25,4	550	760	
	6320	11221	70	35	210	95	25,4	550	760	
55510	11221	70	35	210	95	25,4	550	760		
LAMBORGHINI	35	06003	50	30	210	60	19	460	670	
	45	06003	50	30	210	60	19	460	670	
	55	06003	50	30	210	60	19	460	670	
	75	82701	70	35	230		25,4	500	730	
	85T/TB	82708	70	35	310		25,4	580	890	
	90	82701	70	35	230		25,4	500	730	
	95T/TB	82708	70	35	310		25,4	580	890	
	100	82701	70	35	230		25,4	500	730	
	100 75T/TB	82708	70	35	310		25,4	580	890	
	100/CV 70	82714	70	35	230		25,4	500	730	
	100/CV 80	82714	70	35	230		25,4	500	730	
	115	06012	63	35	280	95	25,4	570	850	
	135	11238	70	35	265	95	25,4	610	875	
	555 ST	06003	50	30	210	60	19	460	670	
	674/70	06004	50	30	280	60	19	530	810	
	880 F PLUS	06011	63	35	210	95	25,4	500	710	
	880 F PLUS	06010	63	35	160	95	25,4	450	610	
		06011	63	35	210	95	25,4	500	710	
	956	06004	50	30	280	60	19	530	810	
	990 PLUS	06011	63	35	210	95	25,4	500	710	
	990 PLUS SERIE CRONO	06010	63	35	160	95	25,4	450	610	
		06011	63	35	210	95	25,4	500	710	
	990 PLUS SERIES CRONO	82698	70	45	250		32	520	770	
	C 105/CF 90	82714	70	35	230		25,4	500	730	
	C503	82699	63	35	280		19	530	810	
	C533	82699	63	35	280		19	530	810	
	CRONO F	06011	63	35	210	95	25,4	500	710	
	FORMULA	06004	50	30	280	60	19	530	810	
	FORMULA 956	11236	70	35	200	95	32	510	710	
	FORMULA 974/70	11236	70	35	200	95	32	510	710	
	FRUTTETO	06010	63	35	160	95	25,4	450	610	
	PREMIUM 850	11238	70	35	265	95	25,4	610	875	
	R1	06003	50	30	210	60	19	460	670	
	R2 66	82710	70	35	250		25,4	520	770	
	R2 76	82710	70	35	250		25,4	520	770	
	R2 86 TARGET	82710	70	35	250		25,4	520	770	
	R3 EVO 85	82708	70	35	310		25,4	580	890	
	R135	06004	50	30	280	60	19	530	810	
		11236	70	35	200	95	32	510	710	
	R 135 PLUS	82698	70	45	250		32	520	770	
RF	82701	70	35	230		25,4	500	730		
RS 70	82701	70	35	230		25,4	500	730		

Brand	Impieghi-applicazioni/ Application-use	Art./Ref.	Alesaggio/ Bore	Stelo/ Rod	Corsa mm/ Stroke mm	A mm	D mm	Lunghezza bracci min. mm/ Min. arm length	Lunghezza bracci max mm/ Max arm length	Codice ricambio/ Spare parts code
LAMBORGHINI	RUNNER 350	06003	50	30	210	60	19	460	670	
	SPRINT 664,60	06011	63	35	210	95	25,4	500	710	
	SPRINT 674,70	06011	63	35	210	95	25,4	500	710	
	TARGET 55	06011	63	35	210	95	25,4	500	710	
	TARGET 70	06011	63	35	210	95	25,4	500	710	
LANDINI	4500	06007	50	30	210	65	25,4	480	690	
		82718	63	35	210		2,4	470	680	
	5000DT	06008	63	35	215	120	25,4	560	775	
	5500	06007	50	30	210	65	25,4	480	690	
		06008	63	35	215	120	25,4	560	775	
	5500	82718	63	35	210		2,4	470	680	
		6000	06008	63	35	215	120	25,4	560	775
	6500	06008	63	35	215	120	25,4	560	775	
	7000	06008	63	35	215	120	25,4	560	775	
	8880	11233	80	40	300	95	25,4	620	920	
		36931	80	40	290	120	25,4	640	930	
	9880	11233	80	40	300	95	25,4	620	920	
		36931	80	40	290	120	25,4	640	930	
	10000	11233	80	40	300	95	25,4	620	920	
	12500	11233	80	40	300	95	25,4	620	920	
	13000	11233	80	40	300	95	25,4	620	920	
	14500	11233	80	40	300	95	25,4	620	920	
	ADVANTAGE 60	06011	63	35	210	95	25,4	500	710	
		82719	60	35	240		25,4	500	740	
	ADVANTAGE 65	06011	63	35	210	95	25,4	500	710	
		82719	60	35	240		25,4	500	740	
	ALPINE 65	11238	70	35	265	95	25,4	610	875	
	ALPINE 75	11238	70	35	265	95	25,4	610	875	
	ALPINE 85	11238	70	35	265	95	25,4	610	875	
	ALPINE GT	11238	70	35	265	95	25,4	610	875	
	ALPINE STD	11238	70	35	265	95	25,4	610	875	
	ATLAS	36931	80	40	290	120	25,4	640	930	
	BLIZZARD 50	11233	80	40	300	95	25,4	620	920	
		36931	80	40	290	120	25,4	640	930	
	BLIZZARD 60	11233	80	40	300	95	25,4	620	920	
		36931	80	40	290	120	25,4	640	930	
	BLIZZARD 65	11233	80	40	300	95	25,4	620	920	
		36931	80	40	290	120	25,4	640	930	
	C3500	06006	50	30	160	65	25,4	430	590	
		06007	50	30	210	65	25,4	480	690	
		82717	63	35	170		25,4	430	600	
		82726	63	35	220		25,4	480	700	
	C4000	06006	50	30	160	65	25,4	430	590	
		06007	50	30	210	65	25,4	480	690	
		82717	63	35	170		25,4	430	600	
		82726	63	35	220		25,4	480	700	
	CINGOLATI	06011	63	35	210	95	25,4	500	710	
	CINGOLI	82726	63	35	220		25,4	480	700	
	CS4000	06006	50	30	160	65	25,4	430	590	
		82717	63	35	170		25,4	430	600	
	CS4500	82726	63	35	220		25,4	480	700	
	CS4500 CINGOLI/TRACK	06007	50	30	210	65	25,4	480	690	
DISCOVERY 85	82723	63	35	220		19-25,4	480	700		
FRUTTETO REX95-100	06010	63	35	160	95	25,4	450	610		
GHIBLI 90	36931	80	40	290	120	25,4	640	930		
	82725	70	35	380		25,4	650	1030		
GLOBUS	82724	70	35	190		19-25,4	450	640		
LEGEND 105	82720	90	45	270		32	550	820		
LEGEND 115	82720	90	45	270		32	550	820		

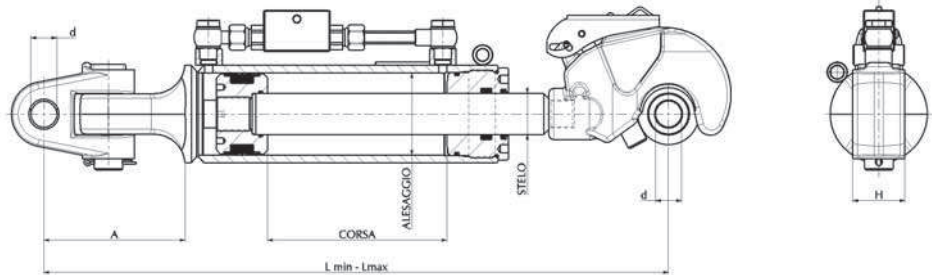
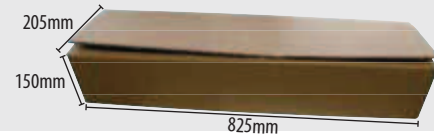
Brand	Impieghi-applicazioni/ Application-use	Art./Ref.	Alesaggio/ Bore	Stelo/ Rod	Corsa mm/ Stroke mm	A mm	D mm	Lunghezza bracci min. mm/ Min. arm length	Lunghezza bracci max mm/ Max arm length	Codice ricambio/ Spare parts code
LANDINI	LEGEND 130	82720	90	45	270		32	550	820	
	LEGEND 145	82720	90	45	270		32	550	820	
	MISTRAL	06003	50	30	210	60	19	460	670	
	MISTRAL 50-55	06003	50	30	210	60	19	460	670	
	MITHOS 90	06013	63	35	400	95	25,4	690	1090	
	POWER PARM 60	11238	70	35	265	95	25,4	610	875	
	POWER PARM 75	11238	70	35	265	95	25,4	610	875	
	POWER PARM 85	11238	70	35	265	95	25,4	610	875	
	POWER PARM 95	11238	70	35	265	95	25,4	610	875	
	POWER PARM 105	11238	70	35	265	95	25,4	610	875	
	R3000	06002	50	30	160	60	19	410	570	
	R3200	06002	50	30	160	60	19	410	570	
	SERIE 9000	11233	80	40	300	95	25,4	620	920	
		36931	80	40	290	120	25,4	640	930	
	SERIE FRUTTETO	06004	50	30	280	60	19	530	810	
	TERKKER	82726	63	35	220		25,4	480	700	
	VISION	36931	80	40	290	120	25,4	640	930	
	VISION 105	06008	63	35	215	120	25,4	560	775	
MASSEY FERGUSON	135	06008	63	35	215	120	25,4	560	775	
	165	06008	63	35	215	120	25,4	560	775	
	168	06008	63	35	215	120	25,4	560	775	
	240	06008	63	35	215	120	25,4	560	775	
	254	06008	63	35	215	120	25,4	560	775	
	255	06008	63	35	215	120	25,4	560	775	
	MF35	06004	50	30	280	60	19	530	810	
	MF134	06007	50	30	210	65	25,4	480	690	
	MF135	06004	50	30	280	60	19	530	810	
		06015	80	40	280	95	25,4	600	880	
	MF154	06007	50	30	210	65	25,4	480	690	
	MF165	06015	80	40	280	95	25,4	600	880	
	MF168	06015	80	40	280	95	25,4	600	880	
	MF174	06007	50	30	210	65	25,4	480	690	
	MF240	06015	80	40	280	95	25,4	600	880	
	MF254	06015	80	40	280	95	25,4	600	880	
	MF255	06015	80	40	280	95	25,4	600	880	
	MF 410	82740	70	35	380		25,4	650	1030	
	MF 2405	06003	50	30	210	60	19	460	670	
	MF 2410	06003	50	30	210	60	19	460	670	
	MF 2415	06003	50	30	210	60	19	460	670	
	MF 2430	82742	63	35	220		25,4	480	700	
	MF 2435	82742	63	35	220		25,4	480	700	
	MF 2440	82742	63	35	220		25,4	480	700	
	MF 3400 CINGOLATI	06011	63	35	210	95	25,4	500	710	
	MF 3425	06011	63	35	210	95	25,4	500	710	
	MF 3435	06011	63	35	210	95	25,4	500	710	
	MF 3445	06011	63	35	210	95	25,4	500	710	
	MF 3455	06011	63	35	210	95	25,4	500	710	
	MF 3625	06012	63	35	280	95	25,4	570	850	
	MF 3635	06012	63	35	280	95	25,4	570	850	
	MF 3645	06012	63	35	280	95	25,4	570	850	
	MF 4202+4RM	82740	70	35	380		25,4	650	1030	
	MF 4435	11238	70	35	265	95	25,4	610	875	
	MF 4445	11238	70	35	265	95	25,4	610	875	
	MF 4455	11238	70	35	265	95	25,4	610	875	
MCCORMICK	40	06003	50	30	210	60	19	460	670	
	45	06003	50	30	210	60	19	460	670	
	50	06003	50	30	210	60	19	460	670	
	C60	11238	70	35	265	95	25,4	610	875	

Brand	Impieghi-applicazioni/ Application-use	Art./Ref.	Alesaggio/ Bore	Stelo/ Rod	Corsa mm/ Stroke mm	A mm	D mm	Lunghezza bracci min. mm/ Min. arm length	Lunghezza bracci max mm/ Max arm length	Codice ricambio/ Spare parts code
MCCORMICK	C75	11238	70	35	265	95	25,4	610	875	
	C85	11238	70	35	265	95	25,4	610	875	
	CINGOLI 75	06011	63	35	210	95	25,4	500	710	
	CINGOLI 105	06011	63	35	210	95	25,4	500	710	
	CX105	11238	70	35	265	95	25,4	610	875	
	GM 40	06003	50	30	210	60	19	460	670	
	GM 45	06003	50	30	210	60	19	460	670	
	GM 50	06003	50	30	210	60	19	460	670	
	GM 55	06003	50	30	210	60	19	460	670	
	GX	06003	50	30	210	60	19	460	670	
	GXH	06003	50	30	210	60	19	460	670	
SERIE DA F60GE A F105GE	11238	70	35	265	95	25,4	610	875		
SAME	1°SERIE	11243	80	40	160	95	25,4	480	640	
	85 ARGON 50	06011	63	35	210	95	25,4	500	710	
	ANTARES 100-110	11238	70	35	265	95	25,4	610	875	
	ANTARES 130	11238	70	35	265	95	25,4	610	875	
	ARGON 50	06007	50	30	210	65	25,4	480	690	
		82766	63	35	220		25,4	480	700	
	ARGON 55 F	82775	63	35	240		25,4	500	740	
		82776	63	35	260		25,4	520	780	
	ARGON60	06007	50	30	210	65	25,4	480	690	
	ARGON 60	82766	63	35	220		25,4	480	700	
	ARGON 70	06007	50	30	210	65	25,4	480	690	
		82766	63	35	220		25,4	480	700	
	ARIETE	06003	50	30	210	60	19	460	670	
		11243	80	40	160	95	25,4	480	640	
	CENTAURO	06003	50	30	210	60	19	460	670	
		11243	80	40	160	95	25,4	480	640	
	CENTURION	06003	50	30	210	60	19	460	670	
		11243	80	40	160	95	25,4	480	640	
	CORSARO	06003	50	30	210	60	19	460	670	
		11243	80	40	160	95	25,4	480	640	
	DORADO 60	06011	63	35	210	95	25,4	500	710	
	DORADO 70	06011	63	35	210	95	25,4	500	710	
	DORADO F100	06011	63	35	210	95	25,4	500	710	
		82775	63	35	240		25,4	500	740	
	EXPLORER 70	06012	63	35	280	95	25,4	570	850	
	EXPLORER 80	06012	63	35	280	95	25,4	570	850	
	EXPLORER 90	06012	63	35	280	95	25,4	570	850	
	FALCON E MINOTAURO	06006	50	30	160	65	25,4	430	590	
	FRUTTETO	11235	60	30	160	95	25,4	440	600	
		82766	63	35	220		25,4	480	700	
	FRUTTETO 55	11235	60	30	160	95	25,4	440	600	
	FRUTTETO 60	06007	50	30	210	65	25,4	480	690	
	FRUTTETO 70	11235	60	30	160	95	25,4	440	600	
	FRUTTETO 75	06007	50	30	210	65	25,4	480	690	
		11235	60	30	160	95	25,4	440	600	
	FRUTTETO 85	06007	50	30	210	65	25,4	480	690	
	FRUTTETO 90	11235	60	30	160	95	25,4	440	600	
	FRUTTETO 100	11235	60	30	160	95	25,4	440	600	
	GOLDEN 65	06011	63	35	210	95	25,4	500	710	
	GOLDEN 75	06011	63	35	210	95	25,4	500	710	
GOLDEN 85	06011	63	35	210	95	25,4	500	710		
IRON 100	82779	70	35	310		25,4	580	890		
IRON 110	82779	70	35	310		25,4	580	890		
IRON 120	82779	70	35	310		25,4	580	890		
ITALIA	06003	50	30	210	60	19	460	670		
KTYPTON CINGOLATI	06011	63	35	210	95	25,4	500	710		

Brand	Impieghi-applicazioni/ Application-use	Art./Ref.	Alesaggio/ Bore	Stelo/ Rod	Corsa mm/ Stroke mm	A mm	D mm	Lunghezza bracci min. mm/ Min. arm length	Lunghezza bracci max mm/ Max arm length	Codice ricambio/ Spare parts code
SAME	LASER 100	82768	70	35	250		32	520	770	
	LASER 100	11236	70	35	200	95	32	510	710	
	LEONE	06003	50	30	210	60	19	460	670	
		11243	80	40	160	95	25,4	480	640	
	LEOPARD	06003	50	30	210	60	19	460	670	
		11243	80	40	160	95	25,4	480	640	
	MINUTAURO	06007	50	30	210	65	25,4	480	690	
	PANTERA	06003	50	30	210	60	19	460	670	
		11243	80	40	160	95	25,4	480	640	
	PULEDRO	06003	50	30	210	60	19	460	670	
	SATURNO	06003	50	30	210	60	19	460	670	
		11243	80	40	160	95	25,4	480	640	
	SILVER 90	06015	80	40	280	95	25,4	600	880	
		11238	70	35	265	95	25,4	610	875	
	SIRENETTA	06003	50	30	210	60	19	460	670	
	SOLANAS 25-35-45	06003	50	30	210	60	19	460	670	
	SOLAR CINGOLATO	06011	63	35	210	95	25,4	500	710	
	SOLARIS 25	11243	80	40	160	95	25,4	480	640	
SOLARIS 35	11243	80	40	160	95	25,4	480	640		
SOLARIS 45	11243	80	40	160	95	25,4	480	640		
TIGER 60	06011	63	35	210	95	25,4	500	710		
TIGER 70	06011	63	35	210	95	25,4	500	710		
STEYER	370	82788	70	35	310		25,4	580	890	
	375	82788	70	35	310		25,4	580	890	
	485	82788	70	35	310		25,4	580	890	
	495	82788	70	35	310		25,4	580	890	
	975	82791	70	35	250		25,4	520	770	
	4065	82788	70	35	310		25,4	580	890	
	4085	82788	70	35	310		25,4	580	890	
	4155	82787	80	40	360		25 – 32	640	1000	
	6125	82787	80	40	360		25 – 32	640	1000	
	6135	82787	80	40	360		25 – 32	640	1000	
	6195	82787	80	40	360		25 – 32	640	1000	
	9090 M	82783	90	45	320		25 – 32	600	920	
	9100 M	82783	90	45	320		25 – 32	600	920	
VALTRA	94	82798	70	35	370		25,4	640	1010	
	101 CV	82798	70	35	370		25,4	640	1010	
	3600 C	82800	70	35	310		25,4	580	890	
	SERIE 6000	82798	70	35	370		25,4	640	1010	

TERZI PUNTI IDRAULICI

BARRES DEPOUSSÉE HYDRAULIQUES
HYDRAULIC TOP LINKS
HYDRAULISCHER OBERLENKERN
TERCER PUNTOS HYDRÁULICOS



Verniciati RAL 7021
Painted in RAL 7021

Brand	Impieghi-applicazioni/ Application-use	Art./Ref.	Categoria/ Category	Alesaggio/ Bore	Stelo/ Rod	Corsa mm/ Stroke mm	A mm	D mm	Misura H mm/ H size mm	Lunghezza bracci min. mm/ Min. arm length	Lunghezza bracci max mm/ Max arm length
CASE IH-CNH	CVX 120	80833	3ª	90	45	260		32	51	660	920
	CVX 155	80833	3ª	90	45	260		32	51	660	920
	CVX 1155	36957	3ª	90	45	240	138	32	51	700	940
	CVX 1190	36957	3ª	90	45	240	138	32	51	700	940
	MAGNUM 7210	36954	3ª	100	45	220	151	32	51	700	920
	MAGNUM 7220	36954	3ª	100	45	220	151	32	51	700	920
	MAGNUM 7230	36954	3ª	100	45	220	151	32	51	700	920
	MAGNUM 7250	36954	3ª	100	45	220	151	32	51	700	920
	MAXXUM 5130	36953	3ª	80	40	175	138	25	51	610	785
	MAXXUM 5140	36953	3ª	80	40	175	138	25	51	610	785
	MAXXUM 5150	36953	3ª	80	40	175	138	25	51	610	785
	MAXXUM MX135	36953	3ª	80	40	175	138	25	51	610	785
	MUX 100	80829	2ª	80	40	240		28	51	620	860
	MUX 110	80829	2ª	80	40	240		28	51	620	860
	MX 150	36957	3ª	90	45	240	138	32	51	700	940
	MX 170	36957	3ª	90	45	240	138	32	51	700	940
	MX 270 MAGNUM	37302	3ª	100	45	280	151	32	51	760	1040
	MXM 100	80825	3ª	80	40	380		28	51	640	1140
		80826	3ª	80	40	240		28	51	640	880
	MXM 160	80825	3ª	80	40	380		28	51	640	1140
80826		3ª	80	40	240		28	51	640	880	
MXM 190	80828	3ª	90	45	290		32	51	660	930	
MXV 115	80830	3ª	80	40	260		28	51	660	920	
MXV 135	80830	3ª	80	40	260		28	51	660	920	
CLAAS	ARION 510	80838	3ª	90	40	230		32	51	640	870
	ARION 520	80838	3ª	90	40	230		32	51	640	870
	ARION 530	80838	3ª	90	40	230		32	51	640	870
	ARION 540	80838	3ª	90	40	230		32	51	640	870
	ARION 610	11220	3ª	100	45	160	151	32	51	640	800
	ARION 610C	11220	3ª	100	45	160	151	32	51	640	800
	ARION 620	11220	3ª	100	45	160	151	32	51	640	800
	ARION 620C	11220	3ª	100	45	160	151	32	51	640	800
	ARION 630	11220	3ª	100	45	160	151	32	51	640	800
	ARION 630C	11220	3ª	100	45	160	151	32	51	640	800
	ARION 640	11220	3ª	100	45	160	151	32	51	640	800
	CELTIS 426	36953	3ª	80	40	175	138	25	51	610	785
	CELTIS 436	36953	3ª	80	40	175	138	25	51	610	785
	CELTIS 446	36953	3ª	80	40	175	138	25	51	610	785
CELTIS 456	36953	3ª	80	40	175	138	25	51	610	785	
DEUTZ	AGROTON 90	80843	2ª	80	40	210		25,4	51	600	810
		80844	3ª	80	40	190		25,4	51	600	790

Brand	Impieghi-applicazioni/ Application-use	Art./Ref.	Categoria/ Category	Alesaggio/ Bore	Stelo/ Rod	Corsa mm/ Stroke mm	A mm	D mm	MisuraH mm/ H size mm	Lunghezza bracci min. mm/ Min. arm length	Lunghezza bracci max mm/ Max arm length
DEUTZ	AGROTON 100	80843	2ª	80	40	210		25,4	51	600	810
		80844	3ª	80	40	190		25,4	51	600	790
DEUTZ	AGROTON 110	80843	2ª	80	40	210		25,4	51	600	810
		80844	3ª	80	40	190		25,4	51	600	790
	AGROTON 120	36957	3ª	90	45	240	138	32	51	700	940
	AGROTON 120 K	80843	2ª	80	40	210		25,4	51	600	810
		80844	3ª	80	40	190		25,4	51	600	790
	AGROTON 130	36957	3ª	90	45	240	138	32	51	700	940
	AGROTON 150	36957	3ª	90	45	240	138	32	51	700	940
	AGROTON TTV 1145	11220	3ª	100	45	160	151	32	51	640	800
	AGROTON TTV 1160	11220	3ª	100	45	160	151	32	51	640	800
	ARGOTON 90	36953	3ª	80	40	175	138	25	51	610	785
ARGOTON 100	36953	3ª	80	40	175	138	25	51	610	785	
FENDT	312 VARIO TMS	80850	2ª	80	40	210		25,4	51	620	830
	415 DT	80852	3ª	80	40	240		32	51	650	890
	711	36957	3ª	90	45	240	138	32	51	700	940
	712	36957	3ª	90	45	240	138	32	51	700	940
	714	36957	3ª	90	45	240	138	32	51	700	940
	716	36957	3ª	90	45	240	138	32	51	700	940
	FAVORIT 920	36954	3ª	100	45	220	151	32	51	700	920
	FAVORIT 926	36954	3ª	100	45	220	151	32	51	700	920
	TMS	36957	3ª	90	45	240	138	32	51	700	940
	FIAT-CNH	115/90	11225	3ª	90	45	190	138	32	51	610
130/90		11220	3ª	100	45	160	151	32	51	640	800
130/90/140/90		11225	3ª	90	45	190	138	32	51	610	800
140/90		11220	3ª	100	45	160	151	32	51	640	800
160/90		11220	3ª	100	45	160	151	32	51	640	800
		11225	3ª	90	45	190	138	32	51	610	800
180/90		11220	3ª	100	45	160	151	32	51	640	800
		11225	3ª	90	45	190	138	32	51	610	800
190		36957	3ª	90	45	240	138	32	51	700	940
190 TVT 135		36957	3ª	90	45	240	138	32	51	700	940
1180		11220	3ª	100	45	160	151	32	51	640	800
		11225	3ª	90	45	190	138	32	51	610	800
1280		11220	3ª	100	45	160	151	32	51	640	800
		11225	3ª	90	45	190	138	32	51	610	800
1300		11220	3ª	100	45	160	151	32	51	640	800
		11225	3ª	90	45	190	138	32	51	610	800
1380		11220	3ª	100	45	160	151	32	51	640	800
		11225	3ª	90	45	190	138	32	51	610	800
G170		11220	3ª	100	45	160	151	32	51	640	800
G190		11220	3ª	100	45	160	151	32	51	640	800
G210		11220	3ª	100	45	160	151	32	51	640	800
G240		11220	3ª	100	45	160	151	32	51	640	800
SERIE/SERIES M		11227	3ª	80	40	165	138	32	51	600	765
		36963	3ª	80	40	190	138	28	51	600	790
SERIE/SERIES M100		11227	3ª	80	40	165	138	32	51	600	765
		36963	3ª	80	40	190	138	28	51	600	790
SERIE/SERIES M115		11227	3ª	80	40	165	138	32	51	600	765
		36963	3ª	80	40	190	138	28	51	600	790
SERIE/SERIES M135		11227	3ª	80	40	165	138	32	51	600	765
		36963	3ª	80	40	190	138	28	51	600	790
SERIE/SERIES M160		11227	3ª	80	40	165	138	32	51	600	765
		36963	3ª	80	40	190	138	28	51	600	790
SERIE M 120		82661	3ª	80	40	230		28	51	640	870
SERIE M 130		82661	3ª	80	40	230		28	51	640	870
SERIE M 140	82661	3ª	80	40	230		28	51	640	870	
SERIE M 155	82661	3ª	80	40	230		28	51	640	870	

Brand	Impieghi-applicazioni/ Application-use	Art./Ref.	Categoria/ Category	Alesaggio/ Bore	Stelo/ Rod	Corsa mm/ Stroke mm	A mm	D mm	MisuraH mm/ H size mm	Lunghezza bracci min. mm/ Min. arm length	Lunghezza bracci max mm/ Max arm length
FIAT-CNH	T6010	81085	3 ^a	80	40	230		28	51	640	870
		81087	3 ^a	80	40	230		28	51	640	870
	T6020	81085	3 ^a	80	40	230		28	51	640	870
		81087	3 ^a	80	40	230		28	51	640	870
		81089	3 ^a	90	45	250		28	51	660	910
	T6030	81085	3 ^a	80	40	230		28	51	640	870
		81087	3 ^a	80	40	230		28	51	640	870
	T6040	81089	3 ^a	90	45	250		28	51	660	910
	T6050	81087	3 ^a	80	40	230		28	51	640	870
	T6050 DELTA	81085	3 ^a	80	40	230		28	51	640	870
	T6060	81089	3 ^a	90	45	250		28	51	660	910
	T6070 PLUS	81087	3 ^a	80	40	230		28	51	640	870
	T6080 ELITE	81089	3 ^a	90	45	250		28	51	660	910
	T7030	36957	3 ^a	90	45	240	138	32	51	700	940
	T7040	36957	3 ^a	90	45	240	138	32	51	700	940
	T7050	36957	3 ^a	90	45	240	138	32	51	700	940
	T7060	36957	3 ^a	90	45	240	138	32	51	700	940
	T7510	36954	3 ^a	100	45	220	151	32	51	700	920
	T7520	36954	3 ^a	100	45	220	151	32	51	700	920
	T7530	36954	3 ^a	100	45	220	151	32	51	700	920
	T7540	36954	3 ^a	100	45	220	151	32	51	700	920
	T7550	36954	3 ^a	100	45	220	151	32	51	700	920
	TM 175	36957	3 ^a	90	45	240	138	32	51	700	940
	TS80	36963	3 ^a	80	40	190	138	28	51	600	790
	TS90	36963	3 ^a	80	40	190	138	28	51	600	790
	TS100	36963	3 ^a	80	40	190	138	28	51	600	790
	TS110	36963	3 ^a	80	40	190	138	28	51	600	790
	TS115	36963	3 ^a	80	40	190	138	28	51	600	790
	TS125	36963	3 ^a	80	40	190	138	28	51	600	790
	TS135A	36963	3 ^a	80	40	190	138	28	51	600	790
	WINNER F100	36963	3 ^a	80	40	190	138	28	51	600	790
		81097	2 ^a	80	40	220		28	51	610	830
WINNER F110	36963	3 ^a	80	40	190	138	28	51	600	790	
	81097	2 ^a	80	40	220		28	51	610	830	
WINNER F115	36953	3 ^a	80	40	175	138	25	51	610	785	
	36963	3 ^a	80	40	190	138	28	51	600	790	
WINNER F120	36953	3 ^a	80	40	175	138	25	51	610	785	
	36963	3 ^a	80	40	190	138	28	51	600	790	
WINNER F130	36953	3 ^a	80	40	175	138	25	51	610	785	
	36963	3 ^a	80	40	190	138	28	51	600	790	
WINNER F140	36953	3 ^a	80	40	175	138	25	51	610	785	
	36963	3 ^a	80	40	190	138	28	51	600	790	
FORD NEW HOLLAND	7740	36963	3 ^a	80	40	190	138	28	51	600	790
		82669	3 ^a	80	40	230		32	51	640	870
	7840	36963	3 ^a	80	40	190	138	28	51	600	790
		82669	3 ^a	80	40	230		32	51	640	870
	8240	36963	3 ^a	80	40	190	138	28	51	600	790
		82669	3 ^a	80	40	230		32	51	640	870
	8340	36957	3 ^a	90	45	240	138	32	51	700	940
		82671	3 ^a	90	45	260		32	51	670	930
	8630	36957	3 ^a	90	45	240	138	32	51	700	940
		82671	3 ^a	90	45	260		32	51	670	930
	8730	36957	3 ^a	90	45	240	138	32	51	700	940
		82671	3 ^a	90	45	260		32	51	670	930
	8770	11220	3 ^a	100	45	160	151	32	51	640	800
	8830	36957	3 ^a	90	45	240	138	32	51	700	940
		82671	3 ^a	90	45	260		32	51	670	930
	8870	11220	3 ^a	100	45	160	151	32	51	640	800

Brand	Impieghi-applicazioni/ Application-use	Art./Ref.	Categoria/ Category	Alesaggio/ Bore	Stelo/ Rod	Corsa mm/ Stroke mm	A mm	D mm	MisuraH mm/ H size mm	Lunghezza bracci min. mm/ Min. arm length	Lunghezza bracci max mm/ Max arm length
HURLIMANN	115	82684	3 ^a	80	40	210		32	51	620	830
	130	82684	3 ^a	80	40	210		32	51	620	830
	XL 130	36957	3 ^a	90	45	240	138	32	51	700	940
	XL 150	36957	3 ^a	90	45	240	138	32	51	700	940
	XL 150,7	36957	3 ^a	90	45	240	138	32	51	700	940
	XL 165,7	36957	3 ^a	90	45	240	138	32	51	700	940
	XL 180,7	36957	3 ^a	90	45	240	138	32	51	700	940
	XT	82684	3 ^a	80	40	210		32	51	620	830
	XT 95	11227	3 ^a	80	40	165	138	32	51	600	765
	XT 105	11227	3 ^a	80	40	165	138	32	51	600	765
XT 110	11227	3 ^a	80	40	165	138	32	51	600	765	
JOHN DEERE	100	11231	3 ^a	100	45	260	151	35	51	740	1000
	6320	11224	2 ^a	80	40	200	138	32	51	550	750
		36945	3 ^a	80	40	175	138	32	51	575	750
	6330	11224	2 ^a	80	40	200	138	32	51	550	750
		36945	3 ^a	80	40	175	138	32	51	575	750
	6400	11224	2 ^a	80	40	200	138	32	51	550	750
		36945	3 ^a	80	40	175	138	32	51	575	750
	6410	11224	2 ^a	80	40	200	138	32	51	550	750
		36945	3 ^a	80	40	175	138	32	51	575	750
		36953	3 ^a	80	40	175	138	25	51	610	785
	6420	36953	3 ^a	80	40	175	138	25	51	610	785
	6430	11224	2 ^a	80	40	200	138	32	51	550	750
		36945	3 ^a	80	40	175	138	32	51	575	750
	6500	11224	2 ^a	80	40	200	138	32	51	550	750
		36945	3 ^a	80	40	175	138	32	51	575	750
	6510	11224	2 ^a	80	40	200	138	32	51	550	750
		36953	3 ^a	80	40	175	138	25	51	610	785
	6510 6610	11224	2 ^a	80	40	200	138	32	51	550	750
		36945	3 ^a	80	40	175	138	32	51	575	750
	6520	36953	3 ^a	80	40	175	138	25	51	610	785
	6530	11224	2 ^a	80	40	200	138	32	51	550	750
	6600	11224	2 ^a	80	40	200	138	32	51	550	750
		36945	3 ^a	80	40	175	138	32	51	575	750
	6610	36953	3 ^a	80	40	175	138	25	51	610	785
	6620	11224	2 ^a	80	40	200	138	32	51	550	750
		36945	3 ^a	80	40	175	138	32	51	575	750
		36953	3 ^a	80	40	175	138	25	51	610	785
	6630	11224	2 ^a	80	40	200	138	32	51	550	750
		36945	3 ^a	80	40	175	138	32	51	575	750
	6800	11227	3 ^a	80	40	165	138	32	51	600	765
	6810	11227	3 ^a	80	40	165	138	32	51	600	765
	6900	11227	3 ^a	80	40	165	138	32	51	600	765
	6910	11227	3 ^a	80	40	165	138	32	51	600	765
6920	11227	3 ^a	80	40	165	138	32	51	600	765	
6930	11227	3 ^a	80	40	165	138	32	51	600	765	
7600	11225	3 ^a	90	45	190	138	32	51	610	800	
	82693	3 ^a	90	50	250		32	51	660	910	
7620	82694	3 ^a	90	45	210		35	51	660	870	
	82696	3 ^a	90	45	210		35	51	660	870	
7630	82694	3 ^a	90	45	210		35	51	660	870	
7700	11225	3 ^a	90	45	190	138	32	51	610	800	
	82693	3 ^a	90	50	250		32	51	660	910	
7710	11225	3 ^a	90	45	190	138	32	51	610	800	
	82693	3 ^a	90	50	250		32	51	660	910	
7720	82694	3 ^a	90	45	210		35	51	660	870	
	82696	3 ^a	90	45	210		35	51	660	870	
7730	82694	3 ^a	90	45	210		35	51	660	870	

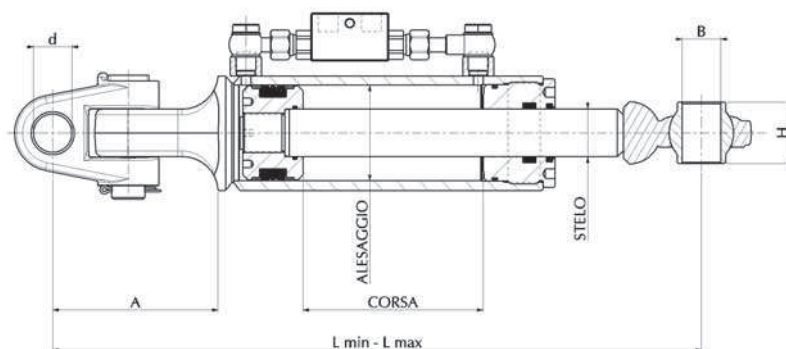
Brand	Impieghi-applicazioni/ Application-use	Art./Ref.	Categoria/ Category	Alesaggio/ Bore	Stelo/ Rod	Corsa mm/ Stroke mm	A mm	D mm	MisuraH mm/ H size mm	Lunghezza bracci min. mm/ Min. arm length	Lunghezza bracci max mm/ Max arm length
JOHN DEERE	7800	11225	3 ^a	90	45	190	138	32	51	610	800
		82693	3 ^a	90	50	250		32	51	660	910
	7810	11225	3 ^a	90	45	190	138	32	51	610	800
		82693	3 ^a	90	50	250		32	51	660	910
	7820	11225	3 ^a	90	45	190	138	32	51	610	800
		82694	3 ^a	90	45	210		35	51	660	870
		82696	3 ^a	90	45	210		35	51	660	870
	7830	82694	3 ^a	90	45	210		35	51	660	870
	7920	82694	3 ^a	90	45	210		35	51	660	870
		82696	3 ^a	90	45	210		35	51	660	870
	7930	82694	3 ^a	90	45	210		35	51	660	870
	8000	11231	3 ^a	100	45	260	151	35	51	740	1000
	8200	11231	3 ^a	100	45	260	151	35	51	740	1000
	8210	11231	3 ^a	100	45	260	151	35	51	740	1000
	8220	11231	3 ^a	100	45	260	151	35	51	740	1000
	8300	11231	3 ^a	100	45	260	151	35	51	740	1000
	8320	11231	3 ^a	100	45	260	151	35	51	740	1000
	8400	11231	3 ^a	100	45	260	151	35	51	740	1000
	8420	11231	3 ^a	100	45	260	151	35	51	740	1000
	8500 DA/FROM 210 A/ TO 280 HP	11231	3 ^a	100	45	260	151	35	51	740	1000
	8520	11231	3 ^a	100	45	260	151	35	51	740	1000
	DA/FROM 109 A/TO 120 HP	11224	2 ^a	80	40	200	138	32	51	550	750
		36945	3 ^a	80	40	175	138	32	51	575	750
	JOHN DEER TRAC	37303	3 ^a	100	45	260	151	44	51	740	1000
	SE	36953	3 ^a	80	40	175	138	25	51	610	785
	SERIE 30	82696	3 ^a	90	45	210		35	51	660	870
	SERIE 6000	36945	3 ^a	80	40	175	138	32	51	575	750
	SERIE 6600	36945	3 ^a	80	40	175	138	32	51	575	750
	SERIE 7000	11225	3 ^a	90	45	190	138	32	51	610	800
		82697	3 ^a	90	45	250		32	51	660	910
SERIE 7500	11225	3 ^a	90	45	190	138	32	51	610	800	
	82697	3 ^a	90	45	250		32	51	660	910	
LAMBORGHINI	75	11225	3 ^a	90	45	190	138	32	51	610	800
	90	11225	3 ^a	90	45	190	138	32	51	610	800
	100	11225	3 ^a	90	45	190	138	32	51	610	800
	01556	11227	3 ^a	80	40	165	138	32	51	600	765
	FORMULA 115	82704	3 ^a	90	45	230		32	51	640	870
	FORMULA 135	82704	3 ^a	90	45	230		32	51	640	870
	GRAN PRIX 90	36953	3 ^a	80	40	175	138	25	51	610	785
		82703	2 ^a	80	40	220		25,4	51	610	830
	GRAN PRIX L5 574	36953	3 ^a	80	40	175	138	25	51	610	785
		82703	2 ^a	80	40	220		25,4	51	610	830
	PREMIUM 1050	83801	3 ^a	90	40	200		32	51	610	810
	PREMIUM 1060	83801	3 ^a	90	40	200		32	51	610	810
	R3 EVO 85	82716	2 ^a	80	40	210		25,4	51	600	810
	R3 EVO 100	82716	2 ^a	80	40	210		25,4	51	600	810
	R5 115	11220	3 ^a	100	45	160	151	32	51	640	800
	R5 130	11220	3 ^a	100	45	160	151	32	51	640	800
	R6 130	82706	3 ^a	90	45	270		32	51	680	950
	R6 150	82706	3 ^a	90	45	270		32	51	680	950
	R6 150,7	82706	3 ^a	90	45	270		32	51	680	950
	R6 165,7	82706	3 ^a	90	45	270		32	51	680	950
	R6 180,7	82706	3 ^a	90	45	270		32	51	680	950
	R6 VRT 150,7	82706	3 ^a	90	45	270		32	51	680	950
	R6 VRT 165,7	82706	3 ^a	90	45	270		32	51	680	950
	R7 200	36957	3 ^a	90	45	240	138	32	51	700	940
	R110	82707	2 ^a	80	40	210		25,4	51	600	810
	R120	82707	2 ^a	80	40	210		25,4	51	600	810

Brand	Impieghi-applicazioni/ Application-use	Art./Ref.	Categoria/ Category	Alesaggio/ Bore	Stelo/ Rod	Corsa mm/ Stroke mm	A mm	D mm	Misura H mm/ H size mm	Lunghezza bracci min. mm/ Min. arm length	Lunghezza bracci max mm/ Max arm length
LAMBORGHINI	R6100	36953	3ª	80	40	175	138	25	51	610	785
		82707	2ª	80	40	210		25,4	51	600	810
	R6110	36953	3ª	80	40	175	138	25	51	610	785
	R6120	36953	3ª	80	40	175	138	25	51	610	785
	RF	11225	3ª	90	45	190	138	32	51	610	800
	RS 70	11225	3ª	90	45	190	138	32	51	610	800
LANDINI	LAND POWER DA TDI 125 A TDI 18	82737	3ª	80	40	170		32	51	580	750
	LEGEND 105	82721	3ª	90	45	140		32	51	550	690
	LEGEND 115	82721	3ª	90	45	140		32	51	550	690
	LEGEND 130	82721	3ª	90	45	140		32	51	550	690
	LEGEND 145	82721	3ª	90	45	140		32	51	550	690
	POWER MASTER 180	11220	3ª	100	45	160	151	32	51	640	800
	POWER MASTER 220	11220	3ª	100	45	160	151	32	51	640	800
	POWER MAX 145	82735	3ª	80	40	230		32	51	640	870
	POWER MAX 165	82735	3ª	80	40	230		32	51	640	870
	RACING 190	36994	3ª	100	45	120	151	32	51	600	720
MASSEY FERGUSON	MF 5425	36953	3ª	80	40	175	138	25	51	610	785
		82747	2ª	80	40	210		25,4	51	600	810
		82748	2ª	80	40	210		25,4	51	600	810
	MF 5435	36953	3ª	80	40	175	138	25	51	610	785
		82747	2ª	80	40	210		25,4	51	600	810
		82748	2ª	80	40	210		25,4	51	600	810
	MF 5445	36953	3ª	80	40	175	138	25	51	610	785
		82747	2ª	80	40	210		25,4	51	600	810
		82748	2ª	80	40	210		25,4	51	600	810
	MF 5455	36953	3ª	80	40	175	138	25	51	610	785
		82747	2ª	80	40	210		25,4	51	600	810
		82748	2ª	80	40	210		25,4	51	600	810
	MF 5460	36953	3ª	80	40	175	138	25	51	610	785
		82747	2ª	80	40	210		25,4	51	600	810
		82748	2ª	80	40	210		25,4	51	600	810
	MF 5465	36953	3ª	80	40	175	138	25	51	610	785
		82747	2ª	80	40	210		25,4	51	600	810
		82748	2ª	80	40	210		25,4	51	600	810
	MF 5470	36953	3ª	80	40	175	138	25	51	610	785
		82747	2ª	80	40	210		25,4	51	600	810
		82748	2ª	80	40	210		25,4	51	600	810
	MF 6445	82750	3ª	80	40	230		32	51	640	870
		82752	2ª	80	40	250		32	51	640	890
	MF 6455	82750	3ª	80	40	230		32	51	640	870
		82752	2ª	80	40	250		32	51	640	890
	MF 6460	82750	3ª	80	40	230		32	51	640	870
		82752	2ª	80	40	250		32	51	640	890
	MF 6465	82750	3ª	80	40	230		32	51	640	870
		82752	2ª	80	40	250		32	51	640	890
	MF 6470	82750	3ª	80	40	230		32	51	640	870
		82752	2ª	80	40	250		32	51	640	890
	MF 6475	82750	3ª	80	40	230		32	51	640	870
		82752	2ª	80	40	250		32	51	640	890
	MF 6480	82750	3ª	80	40	230		32	51	640	870
		82752	2ª	80	40	250		32	51	640	890
	MF 6485	82753	3ª	90	45	250		32	51	660	910
MF 6490	82753	3ª	90	45	250		32	51	660	910	
MF 6495	82753	3ª	90	45	250		32	51	660	910	
MF 6497	82753	3ª	90	45	250		32	51	660	910	
MF 6499	82753	3ª	90	45	250		32	51	660	910	
MF 7465	11220	3ª	100	45	160	151	32	51	640	800	
MF7475	11220	3ª	100	45	160	151	32	51	640	800	

Brand	Impieghi-applicazioni/ Application-use	Art./Ref.	Categoria/ Category	Alesaggio/ Bore	Stelo/ Rod	Corsa mm/ Stroke mm	A mm	D mm	MisuraH mm/ H size mm	Lunghezza bracci min. mm/ Min. arm length	Lunghezza bracci max mm/ Max arm length
MASSEY FERGUSON	MF 7480	11220	3 ^a	100	45	160	151	32	51	640	800
	MF 7485	82753	3 ^a	90	45	250		32	51	660	910
	MF 7490	82753	3 ^a	90	45	250		32	51	660	910
	MF 7495	82753	3 ^a	90	45	250		32	51	660	910
MCCORMICK	C95	36953	3 ^a	80	40	175	138	25	51	610	785
	C105	36953	3 ^a	80	40	175	138	25	51	610	785
	CX65L	82757	2 ^a	70	35	210		25,4	51	600	810
	CX65LC	82757	2 ^a	70	35	210		25,4	51	600	810
	CX75L	82757	2 ^a	70	35	210		25,4	51	600	810
	CX75LC	82757	2 ^a	70	35	210		25,4	51	600	810
	CX85L	82757	2 ^a	70	35	210		25,4	51	600	810
	CX85LC	82757	2 ^a	70	35	210		25,4	51	600	810
	MC 115	11220	3 ^a	100	45	160	151	32	51	640	800
	MTX 120	82759	3 ^a	80	40	220		25,4	51	630	850
	MTX 150	82759	3 ^a	80	40	220		25,4	51	630	850
	MTX 165	11220	3 ^a	100	45	160	151	32	51	640	800
	MTX 200	11220	3 ^a	100	45	160	151	32	51	640	800
	XTX 145	36954	3 ^a	100	45	220	151	32	51	700	920
XTX 165	36954	3 ^a	100	45	220	151	32	51	700	920	
SAME	ANTARES 130	82770	3 ^a	80	40	190		32	51	600	790
	ANTARES 150	82770	3 ^a	80	40	190		32	51	600	790
	DIAMANT	11231	3 ^a	100	45	260	151	35	51	740	1000
	DIAMANT 215	82772	3 ^a	105	50	280		32	51	690	970
	DIAMANT 265	82772	3 ^a	105	50	280		32	51	690	970
	DIAMANT 270	82772	3 ^a	105	50	280		32	51	690	970
	ELIOS 130 DT	11220	3 ^a	100	45	160	151	32	51	640	800
	IRON 130	36954	3 ^a	100	45	220	151	32	51	700	920
SAME	IRON 150	36954	3 ^a	100	45	220	151	32	51	700	920
	IRON 150,7	36954	3 ^a	100	45	220	151	32	51	700	920
	IRON 165,7	36954	3 ^a	100	45	220	151	32	51	700	920
	IRON 180,7	36954	3 ^a	100	45	220	151	32	51	700	920
	RUBIN	11220	3 ^a	100	45	160	151	32	51	640	800
	SERIE SILVER 100,4	36953	3 ^a	80	40	175	138	25	51	610	785
	SERIE SILVER 100,6	36953	3 ^a	80	40	175	138	25	51	610	785
	SERIE SILVER 110	82773	3 ^a	90	45	190		32	51	600	790
	SERIE SILVER 150	82773	3 ^a	90	45	190		32	51	600	790
	SILVER 130,6	82770	3 ^a	80	40	190		32	51	600	790
	TITAN 145	36994	3 ^a	100	45	120	151	32	51	600	720
	TITAN 165	36994	3 ^a	100	45	120	151	32	51	600	720
	TITAN 190	36994	3 ^a	100	45	120	151	32	51	600	720
	TITAN SUPER	36994	3 ^a	100	45	120	151	32	51	600	720
TITANSUPER TITAN145	11225	3 ^a	90	45	190	138	32	51	610	800	
TITAN SUPER TITAN160	11225	3 ^a	90	45	190	138	32	51	610	800	
STEYER	4155	82786	3 ^a	80	40	230		25,4	51	640	870
	6125	82786	3 ^a	80	40	230		25,4	51	640	870
	6135	82786	3 ^a	80	40	230		25,4	51	640	870
	6145	36954	3 ^a	100	45	220	151	32	51	700	920
	6155	36954	3 ^a	100	45	220	151	32	51	700	920
	6170	36954	3 ^a	100	45	220	151	32	51	700	920
	6195	82786	3 ^a	80	40	230		25,4	51	640	870
	9005	36954	3 ^a	100	45	220	151	32	51	700	920
	9090 M	82784	3 ^a	90	45	190		25,4	51	600	790
	9100 M	82784	3 ^a	90	45	190		25,4	51	600	790
	9145	36954	3 ^a	100	45	220	151	32	51	700	920
	36957	3 ^a	90	45	240	138	32	51	700	940	
VALTRA	SERIE 152 CV	82793	3 ^a	80	40	230		25,4	51	640	870
	SERIE 211 CV	82795	3 ^a	90	45	230		25,4	51	640	870
	SERIE N 101	82793	3 ^a	80	40	230		25,4	51	640	870
	SERIE T 139	82795	3 ^a	90	45	230		25,4	51	640	870

TERZI PUNTI IDRAULICI

BARRES DEPOUSSÉE HYDRAULIQUES
HYDRAULIC TOP LINKS
HYDRAULISCHER OBERLENKERN
TERCER PUNTOS HYDRÁULICOS



Verniciati RAL 7021
Painted in RAL 7021

Brand	Impieghi-applicazioni/ Application-use	Art./Ref.	Alesaggio/ Bore	Stelo/ Rod	Corsa mm/ Stroke mm	A mm	Misura B mm/ B size mm	D mm	Misura H mm/ H size mm	Lunghezza bracci min. mm/ Min. arm length	Lunghezza bracci max mm/ Max arm length
CASE IH-CNH	CASE 94	80834	90	45	250		25,4	25,4	51	600	850
	MAGNUM 7210	36956	100	45	220	151	32,1	32,1	51	700	920
	MAGNUM 7220	36956	100	45	220	151	32,1	32,1	51	700	920
	MAGNUM 7230	36956	100	45	220	151	32,1	32,1	51	700	920
	MAGNUM 7250	36956	100	45	220	151	32,1	32,1	51	700	920
	MAXXUM 5130	11239	80	40	250	138	25,4	25,4	51	610	860
	MAXXUM 5140	11239	80	40	250	138	25,4	25,4	51	610	860
	MAXXUM 5150	11239	80	40	250	138	25,4	25,4	51	610	860
	MXM 100	80827	80	80	240		25,4	28	51	640	880
MXM 160	80827	80	80	240		25,4	28	51	640	880	
CLAAS	ARION 510	80837	80	40	280		25,4	32	51	640	920
	ARION 520	80837	80	40	280		25,4	32	51	640	920
	ARION 530	80837	80	40	280		25,4	32	51	640	920
	ARION 540	80837	80	40	280		25,4	32	51	640	920
	ARION 610	11240	100	45	160	151	32,1	32,1	51	640	800
	ARION 620	11240	100	45	160	151	32,1	32,1	51	640	800
	ARION 630	11240	100	45	160	151	32,1	32,1	51	640	800
	ARION 640	11240	100	45	160	151	32,1	32,1	51	640	800
	CELTIS 426	11239	80	40	250	138	25,4	25,4	51	610	860
	CELTIS 436	11239	80	40	250	138	25,4	25,4	51	610	860
	CELTIS 446	11239	80	40	250	138	25,4	25,4	51	610	860
	CELTIS 456	11239	80	40	250	138	25,4	25,4	51	610	860
DEUTZ	AGROTON 90	11239	80	40	250	138	25,4	25,4	51	610	860
	AGROTON 100	11239	80	40	250	138	25,4	25,4	51	610	860
	AGROTON 110	11239	80	40	250	138	25,4	25,4	51	610	860
	AGROTON 120	37309	90	45	150	138	25,4	25,4	51	700	850
	AGROTON 120 K	11239	80	40	250	138	25,4	25,4	51	610	860
	AGROTON 130	37309	90	45	150	138	25,4	25,4	51	700	850
	AGROTON 150	37309	90	45	150	138	25,4	25,4	51	700	850
	AGROTON 150,7	37309	90	45	150	138	25,4	25,4	51	700	850
DEUTZ	AGROTON 165,7	37309	90	45	150	138	25,4	25,4	51	700	850
	AGROTON 180,7	37309	90	45	150	138	25,4	25,4	51	700	850
	AGROTON TTV 1145	11240	100	45	160	151	32,1	32,1	51	640	800
	AGROTON TTV 1160	11240	100	45	160	151	32,1	32,1	51	640	800
FENDT	308 TRATTORI DA 130 HP	80848	80	40	340		25,4	32	51	700	1040
	308 TRATTORI DA 130HP/130 HPT	11213	80	40	300	138	25,4	32,1	51	700	1000
	309 S	80847	80	40	340		25,4	32	51	700	1040
	312 VARIO TMS	80849	80	40	260		25,4	25,4	51	620	880
	415 DT	80851	80	40	290		32	32	51	650	940
514C	37309	90	45	150	138	25,4	25,4	51	700	850	

Brand	Impieghi-applicazioni/ Application-use	Art./Ref.	Alesaggio/ Bore	Stelo/ Rod	Corsa mm/ Stroke mm	A mm	MisuraB mm/ B size mm	D mm	MisuraH mm/ H size mm	Lunghezza bracci min. mm/ Min. arm length	Lunghezza bracci max mm/ Max arm length
FIAT-CNH	70/90	81029	80	40	290		25,4	25,4	51	650	940
	80,90	81098	70	35	200		25,4	32	51	560	760
	80.90	37011	80	40	190	138	25,4	32,1	51	560	750
	80/90	81029	80	40	290		25,4	25,4	51	650	940
	82,94	81098	70	35	200		25,4	32	51	560	760
	82.94	37011	80	40	190	138	25,4	32,1	51	560	750
	90/90	81029	80	40	290		25,4	25,4	51	650	940
	100	81027	80	40	250		25,4	28	51	610	860
	100,90	81098	70	35	200		25,4	32	51	560	760
	100.90	37011	80	40	190	138	25,4	32,1	51	560	750
	100/90	81029	80	40	290		25,4	25,4	51	650	940
	110,90	81098	70	35	200		25,4	32	51	560	760
	110.90	37011	80	40	190	138	25,4	32,1	51	560	750
	110/90	81029	80	40	290		25,4	25,4	51	650	940
	115	81027	80	40	250		25,4	28	51	610	860
	115/90	11239	80	40	250	138	25,4	25,4	51	610	860
		81029	80	40	290		25,4	25,4	51	650	940
	130	81027	80	40	250		25,4	28	51	610	860
	130/90	80845	90	45	290		25,4	32	51	650	940
	130/90140/90	36961	80	40	250	138	25,4	32,1	51	650	900
	135	81027	80	40	250		25,4	28	51	610	860
	140/90	80845	90	45	290		25,4	32	51	650	940
	160	81027	80	40	250		25,4	28	51	610	860
	160/90	36961	80	40	250	138	25,4	32,1	51	650	900
		80845	90	45	290		25,4	32	51	650	940
	180/90	36961	80	40	250	138	25,4	32,1	51	650	900
		80845	90	45	290		25,4	32	51	650	940
	1180	11239	80	40	250	138	25,4	25,4	51	610	860
		36961	80	40	250	138	25,4	32,1	51	650	900
		80845	90	45	290		25,4	32	51	650	940
	1280	11239	80	40	250	138	25,4	25,4	51	610	860
		36961	80	40	250	138	25,4	32,1	51	650	900
		80845	90	45	290		25,4	32	51	650	940
	1300	11239	80	40	250	138	25,4	25,4	51	610	860
		36961	80	40	250	138	25,4	32,1	51	650	900
		80845	90	45	290		25,4	32	51	650	940
	1380	11239	80	40	250	138	25,4	25,4	51	610	860
		36961	80	40	250	138	25,4	32,1	51	650	900
		80845	90	45	290		25,4	32	51	650	940
	F100	81027	80	40	250		25,4	28	51	610	860
	F115	81027	80	40	250		25,4	28	51	610	860
	SERIE M 120	82663	80	40	280		25,4	28	51	640	920
	SERIE M 130	82663	80	40	280		25,4	28	51	640	920
	SERIE M 140	82663	80	40	280		25,4	28	51	640	920
	SERIE M 155	82663	80	40	280		25,4	28	51	640	920
T6010	81084	80	40	280		25,4	28	51	640	920	
	81086	80	40	280		25,4	28	51	640	920	
T6020	81084	80	40	280		25,4	28	51	640	920	
	81086	80	40	280		25,4	28	51	640	920	
	81088	90	45	300		32	28	51	660	960	
T6030	81084	80	40	280		25,4	28	51	640	920	
	81086	80	40	280		25,4	28	51	640	920	
T6040	81088	90	45	300		32	28	51	660	960	
T6050	81086	80	40	280		25,4	28	51	640	920	
T6050 DELTA	81084	80	40	280		25,4	28	51	640	920	
T6060	81088	90	45	300		32	28	51	660	960	
T6070 PLUS	81086	80	40	280		25,4	28	51	640	920	
T6080 ELITE	81088	90	45	300		32	28	51	660	960	
T7030	81090	90	45	320		32	32	51	680	1000	

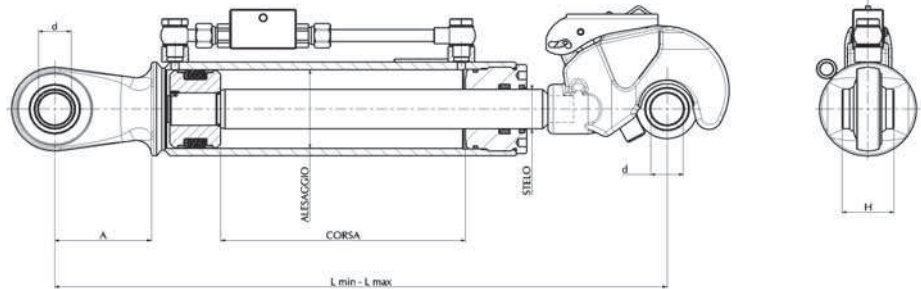
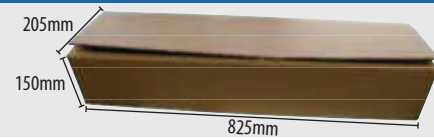
Brand	Impieghi-applicazioni/ Application-use	Art./Ref.	Alesaggio/ Bore	Stelo/ Rod	Corsa mm/ Stroke mm	A mm	MisuraB mm/ B size mm	D mm	MisuraH mm/ H size mm	Lunghezza bracci min. mm/ Min. arm length	Lunghezza bracci max mm/ Max arm length	
FIAT-CNH	T7040	81090	90	45	320		32	32	51	680	1000	
	T7050	81090	90	45	320		32	32	51	680	1000	
	T7060	81090	90	45	320		32	32	51	680	1000	
	T7510	36956	100	45	220	151	32,1	32,1	51	700	920	
	T7520	36956	100	45	220	151	32,1	32,1	51	700	920	
	T7530	36956	100	45	220	151	32,1	32,1	51	700	920	
	T7540	36956	100	45	220	151	32,1	32,1	51	700	920	
	T7550	36956	100	45	220	151	32,1	32,1	51	700	920	
	TIPO NUOVO SERIE M	81027	80	40	250		25,4	28	51	610	860	
	TS80	36989	80	40	190	138	25,4	28,2	51	600	790	
		80855	80	40	240		32	28	51	600	840	
	TS90	80855	80	40	240		32	28	51	600	840	
	TS100	80855	80	40	240		32	28	51	600	840	
	TS110	80855	80	40	240		32	28	51	600	840	
	TS115	80855	80	40	240		32	28	51	600	840	
	TS125	80855	80	40	240		32	28	51	600	840	
	TS 125A	81027	80	40	250		25,4	28	51	610	860	
	TS135A	80855	80	40	240		32	28	51	600	840	
WINNER	81027	80	40	250		25,4	28	51	610	860		
HURLIMANN	115	82683	80	40	260		32	32	51	620	880	
	130	82683	80	40	260		32	32	51	620	880	
	6910	11239	80	40	250	138	25,4	25,4	51	610	860	
	XL 130	36956	100	45	220	151	32,1	32,1	51	700	920	
	XL 150	36956	100	45	220	151	32,1	32,1	51	700	920	
	XL 150,7	36956	100	45	220	151	32,1	32,1	51	700	920	
	XL 165,7	36956	100	45	220	151	32,1	32,1	51	700	920	
	XL 180,7	36956	100	45	220	151	32,1	32,1	51	700	920	
	XT	82683	80	40	260		32	32	51	620	880	
	XT 95	11239	80	40	250	138	25,4	25,4	51	610	860	
		82682	80	40	240		25,4	25,4	51	600	840	
	XT 105	11239	80	40	250	138	25,4	25,4	51	610	860	
		82682	80	40	240		25,4	25,4	51	600	840	
	XT 110	11239	80	40	250	138	25,4	25,4	51	610	860	
		82682	80	40	240		25,4	25,4	51	600	840	
	JOHN DEERE	40.50 160 HP	36996	100	45	120	151	32,1	32,1	51	600	720
		6320	11223	80	40	150	138	32,1	32,1	51	540	690
		6330	11223	80	40	150	138	32,1	32,1	51	540	690
6400		11223	80	40	150	138	32,1	32,1	51	540	690	
6410		11223	80	40	150	138	32,1	32,1	51	540	690	
		82690	80	40	190		32	25,4	51	550	740	
6420		82690	80	40	190		32	25,4	51	550	740	
6430		11223	80	40	150	138	32,1	32,1	51	540	690	
6500		11223	80	40	150	138	32,1	32,1	51	540	690	
6510		82690	80	40	190		32	25,4	51	550	740	
6510 6610		11223	80	40	150	138	32,1	32,1	51	540	690	
6520		82690	80	40	190		32	25,4	51	550	740	
6600		11223	80	40	150	138	32,1	32,1	51	540	690	
6610		82690	80	40	190		32	25,4	51	550	740	
6620		82690	80	40	190		32	25,4	51	550	740	
6620 DA/FROM 109 A/ TO 120 HP		11223	80	40	150	138	32,1	32,1	51	540	690	
6630		11223	80	40	150	138	32,1	32,1	51	540	690	
6800		11223	80	40	150	138	32,1	32,1	51	540	690	
		82691	80	40	240		32	32	51	600	840	
6810		11223	80	40	150	138	32,1	32,1	51	540	690	
	82691	80	40	240		32	32	51	600	840		
6900	11223	80	40	150	138	32,1	32,1	51	540	690		
	82691	80	40	240		32	32	51	600	840		

Brand	Impieghi-applicazioni/ Application-use	Art./Ref.	Alesaggio/ Bore	Stelo/ Rod	Corsa mm/ Stroke mm	A mm	MisuraB mm/ B size mm	D mm	MisuraH mm/ H size mm	Lunghezza bracci min. mm/ Min. arm length	Lunghezza bracci max mm/ Max arm length
JOHN DEERE	6910	11223	80	40	150	138	32,1	32,1	51	540	690
		82691	80	40	240		32	32	51	600	840
	6920	11223	80	40	150	138	32,1	32,1	51	540	690
		82691	80	40	240		32	32	51	600	840
	6930	82691	80	40	240		32	32	51	600	840
	7600	11240	100	45	160	151	32,1	32,1	51	640	800
	7620	82695	90	45	260		32	35	51	660	920
	7630	82695	90	45	260		32	35	51	660	920
	7700	11240	100	45	160	151	32,1	32,1	51	640	800
	7710	11240	100	45	160	151	32,1	32,1	51	640	800
	7720	82695	90	45	260		32	35	51	660	920
	7730	82695	90	45	260		32	35	51	660	920
	7800	11240	100	45	160	151	32,1	32,1	51	640	800
	7810	11240	100	45	160	151	32,1	32,1	51	640	800
	7820	82695	90	45	260		32	35	51	660	920
	7830	82695	90	45	260		32	35	51	660	920
	7920	82695	90	45	260		32	35	51	660	920
	SE	82690	80	40	190		32	25,4	51	550	740
LAMBORGHINI	1556	11223	80	40	150	138	32,1	32,1	51	540	690
	CHAMPION	11240	100	45	160	151	32,1	32,1	51	640	800
	CHAMPION 150	11240	100	45	160	151	32,1	32,1	51	640	800
	CHAMPION 165	11240	100	45	160	151	32,1	32,1	51	640	800
	FOMRULA 135	11240	100	45	160	151	32,1	32,1	51	640	800
	FORMULA 115	11223	80	40	150	138	32,1	32,1	51	540	690
		11240	100	45	160	151	32,1	32,1	51	640	800
	FORMULA 135	11223	80	40	150	138	32,1	32,1	51	540	690
		11240	100	45	160	151	32,1	32,1	51	640	800
	GRAN PRIX 90	11239	80	40	250	138	25,4	25,4	51	610	860
	GRANPRIX L5 574	11239	80	40	250	138	25,4	25,4	51	610	860
	PREMIUM 1050	82700	80	40	210		25,4	35	51	610	820
	PREMIUM 1060	11239	80	40	250	138	25,4	25,4	51	610	860
		82700	80	40	210		25,4	35	51	610	820
	R3 EVO 85	11239	80	40	250	138	25,4	25,4	51	610	860
	R3 EVO 100	11239	80	40	250	138	25,4	25,4	51	610	860
	R4 95	11239	80	40	250	138	25,4	25,4	51	610	860
	R4 105	11239	80	40	250	138	25,4	25,4	51	610	860
	R4 110	11239	80	40	250	138	25,4	25,4	51	610	860
	R5 115	11240	100	45	160	151	32,1	32,1	51	640	800
	R5 130	11240	100	45	160	151	32,1	32,1	51	640	800
	R6 130	82705	90	45	320		32	32	51	680	1000
	R6 150	82705	90	45	320		32	32	51	680	1000
	R6 150,7	82705	90	45	320		32	32	51	680	1000
	R6 165,7	82705	90	45	320		32	32	51	680	1000
	R6 180,7	82705	90	45	320		32	32	51	680	1000
R6 VRT 150,7	82705	90	45	320		32	32	51	680	1000	
R6 VRT 165,7	82705	90	45	320		32	32	51	680	1000	
R7 200	36956	100	45	220	151	32,1	32,1	51	700	920	
LAMBORGHINI	R6100	11239	80	40	250	138	25,4	25,4	51	610	860
	R6110	11239	80	40	250	138	25,4	25,4	51	610	860
	R6120	11239	80	40	250	138	25,4	25,4	51	610	860
	RACING 190	36996	100	45	120	151	32,1	32,1	51	600	720
LANDINI	LAND POWER DA TDI 125 A TDI 18	82736	80	40	220		25,4	32	51	580	800
		82738	90	45	220		32	32	51	580	800
	POWER MAX 145	82734	80	40	280		32	32	51	640	920
	POWER MAX 165	82734	80	40	280		32	32	51	640	920
	VISION 85	82733	70	35	240		32	32	51	600	840
	VISION 95	82733	70	35	240		32	32	51	600	840
VISION 105	82733	70	35	240		32	32	51	600	840	

Brand	Impieghi-applicazioni/ Application-use	Art./Ref.	Alesaggio/ Bore	Stelo/ Rod	Corsa mm/ Stroke mm	A mm	MisuraB mm/ B size mm	D mm	MisuraH mm/ H size mm	Lunghezza bracci min. mm/ Min. arm length	Lunghezza bracci max mm/ Max arm length
MASSEY FERGUSON	MF 6445	82749	80	40	280		25,4	32	51	640	920
	MF 6455	82749	80	40	280		25,4	32	51	640	920
	MF 6460	82749	80	40	280		25,4	32	51	640	920
	MF 6465	82749	80	40	280		25,4	32	51	640	920
	MF 6470	82749	80	40	280		25,4	32	51	640	920
MASSEY FERGUSON	MF 6475	82749	80	40	280		25,4	32	51	640	920
	MF 6480	82749	80	40	280		25,4	32	51	640	920
	MF 6485	11240	100	45	160	151	32,1	32,1	51	640	800
	MF 6490	11240	100	45	160	151	32,1	32,1	51	640	800
	MF 6495	11240	100	45	160	151	32,1	32,1	51	640	800
	MF 6497	11240	100	45	160	151	32,1	32,1	51	640	800
	MF 6499	11240	100	45	160	151	32,1	32,1	51	640	800
	MF 7465	11240	100	45	160	151	32,1	32,1	51	640	800
	MF7475	11240	100	45	160	151	32,1	32,1	51	640	800
	MF 7480	11240	100	45	160	151	32,1	32,1	51	640	800
	MF 7485	11240	100	45	160	151	32,1	32,1	51	640	800
	MF 7490	11240	100	45	160	151	32,1	32,1	51	640	800
	MF 7495	11240	100	45	160	151	32,1	32,1	51	640	800
	MCCORMICK	MTX 120	82758	80	40	270		25,4	25,4	51	630
MTX 150		82758	80	40	270		25,4	25,4	51	630	900
MTX 165		82760	90	45	270		32	32	51	630	900
MTX 200		82760	90	45	270		32	32	51	630	900
XTX 145		36956	100	45	220	151	32,1	32,1	51	700	920
XTX 165		36956	100	45	220	151	32,1	32,1	51	700	920
SAME	145	36996	100	45	120	151	32,1	32,1	51	600	720
	165	36996	100	45	120	151	32,1	32,1	51	600	720
	190	36996	100	45	120	151	32,1	32,1	51	600	720
	ANTARES 100	82765	80	40	240		32	25,4	51	600	840
	ANTARES 110	82765	80	40	240		32	25,4	51	600	840
	ANTARES 130	82765	80	40	240		32	25,4	51	600	840
		82769	80	40	240		25,4	32	51	600	840
	ANTARES 150	82769	80	40	240		25,4	32	51	600	840
	ANTERES 100	11223	80	40	150	138	32,1	32,1	51	540	690
	ANTERES 110	11223	80	40	150	138	32,1	32,1	51	540	690
SAME	ANTERES 130	11223	80	40	150	138	32,1	32,1	51	540	690
	SERIE SILVER 100,4	11239	80	40	250	138	25,4	25,4	51	610	860
	SERIE SILVER 100,6	11239	80	40	250	138	25,4	25,4	51	610	860
	SILVER 130,6	82769	80	40	240		25,4	32	51	600	840
	SILVER 130.6	37011	80	40	190	138	25,4	32,1	51	560	750
	TITAN	36996	100	45	120	151	32,1	32,1	51	600	720
	TITAN 190	36996	100	45	120	151	32,1	32,1	51	600	720
VALTRA	SERIE 152 CV	82792	80	40	280		32	25,4	51	640	920
	SERIE 211 CV	82794	90	45	280		32	25,4	51	640	920
	SERIE N 101	82792	80	40	280		32	25,4	51	640	920
	SERIE T 139	82794	90	45	280		32	25,4	51	640	920

TERZI PUNTI IDRAULICI

BARRES DEPOUSSÉE HYDRAULIQUES
HYDRAULIC TOP LINKS
HYDRAULISCHER OBERLENKERN
TERCER PUNTOS HYDRÁULICOS



Forniti con valvola di blocco 3/8" G. - Completi di Sfera aggancio e corda comando gancio - Verniciati RAL 7021
Including 1 3/8" G blocking valve - Assembled with joint ball and string - Painted in RAL 7021

Brand	Impieghi-applicazioni/ Application-use	Art./Ref.	Categoria/ Category	Alesaggio/ Bore	Stelo/ Rod	Corsa mm/ Stroke mm	A mm	D mm	Misura H mm/ H size mm	Lunghezza bracci min. mm/ Min. arm length	Lunghezza bracci max mm/ Max arm length
A.M.A.	UNIVERSALE	01898	2ª	70	35	160	95	25,4	51	484	644
		01901	2ª	70	35	280	95	25,4	51	604	884
		01903	3ª	80	40	240	95	32	51	601	841
		01907	3ª	80	40	400	95	32	51	761	1161
		01907	3ª	80	40	400	95	32	51	761	1161
		01898	2ª	70	35	160	95	25,4	51	484	644
		01901	2ª	70	35	280	95	25,4	51	604	884
CLAAS	NECTIS	80836	2ª	70	35	280		25,4	51	580	860
DEUTZ	AGROFORM 85	80842	2ª	70	35	300		25,4	51	600	900
	AGROFORM 100	80842	2ª	70	35	300		25,4	51	600	900
	AGROKID 35	80839	2ª	50	30	190		19	51	470	660
	AGROKID 45	80839	2ª	50	30	190		19	51	470	660
	AGROKID 55	80839	2ª	50	30	190		19	51	470	660
	AGROLUX 57	80841	2ª	63	35	210		25,4	51	500	710
	AGROLUX 67	80841	2ª	63	35	210		25,4	51	500	710
	AGROPLUS 67	80842	2ª	70	35	300		25,4	51	600	900
	AGROPLUS 75	80840	2ª	63	35	260		25,4	51	550	810
	AGROPLUS 77	80842	2ª	70	35	300		25,4	51	600	900
	AGROPLUS 87	80842	2ª	70	35	300		25,4	51	600	900
	AGROPLUS 90	80840	2ª	63	35	260		25,4	51	550	810
	AGROPLUS 100	80840	2ª	63	35	260		25,4	51	550	810
	AGROPLUS F 70	80840	2ª	63	35	260		25,4	51	550	810
AGROPLUS S	80840	2ª	63	35	260		25,4	51	550	810	
FIAT-CNH	55,85	82665	2ª	70	35	200		19	51	500	700
	55,86	36919	2ª	70	35	210	95	25,4	51	550	760
	60,75	82665	2ª	70	35	200		19	51	500	700
	60,85	82665	2ª	70	35	200		19	51	500	700
	60,86	36919	2ª	70	35	210	95	25,4	51	550	760
	62,85	82665	2ª	70	35	200		19	51	500	700
	62,86	36919	2ª	70	35	210	95	25,4	51	550	760
	70,75	82665	2ª	70	35	200		19	51	500	700
	70,86	36919	2ª	70	35	210	95	25,4	51	550	760
	70DA	80856	2ª	70	35	280		25,4	51	580	860
	70SA	80856	2ª	70	35	280		25,4	51	580	860
	72,85	82665	2ª	70	35	200		19	51	500	700
	72,86	36919	2ª	70	35	210	95	25,4	51	550	760
	75DA	80856	2ª	70	35	280		25,4	51	580	860
	75SA	80856	2ª	70	35	280		25,4	51	580	860
	80,75	82665	2ª	70	35	200		19	51	500	700
	82,85	82665	2ª	70	35	200		19	51	500	700
	82,86 FRUTTETO	36919	2ª	70	35	210	95	25,4	51	550	760
	88,85	82665	2ª	70	35	200		19	51	500	700

Brand	Impieghi-applicazioni/ Application-use	Art./Ref.	Categoria/ Category	Alesaggio/ Bore	Stelo/ Rod	Corsa mm/ Stroke mm	A mm	D mm	MisuraH mm/ H size mm	Lunghezza bracci min. mm/ Min. arm length	Lunghezza bracci max mm/ Max arm length
FIAT-CNH	570	80853	2ª	70	35	320		25,4	51	620	940
	580	80853	2ª	70	35	320		25,4	51	620	940
	680	80853	2ª	70	35	320		25,4	51	620	940
	780	80853	2ª	70	35	320		25,4	51	620	940
	880	80853	2ª	70	35	320		25,4	51	620	940
	980	80853	2ª	70	35	320		25,4	51	620	940
	C655 CINGOLATO	80859	2ª	70	35	300		19	51	600	900
	CINGOLATI	82665	2ª	70	35	200		19	51	500	700
	L60	80853	2ª	70	35	320		25,4	51	620	940
	L65	80853	2ª	70	35	320		25,4	51	620	940
	L75	80853	2ª	70	35	320		25,4	51	620	940
	L85	80853	2ª	70	35	320		25,4	51	620	940
	L95	80853	2ª	70	35	320		25,4	51	620	940
	SERIE/SERIE 06015	36986	2ª	70	35	280	95	25,4	51	600	880
	SERIE/SERIE 570	36986	2ª	70	35	280	95	25,4	51	600	880
	SERIE/SERIE 580	36986	2ª	70	35	280	95	25,4	51	600	880
	SERIE/SERIE 680	36986	2ª	70	35	280	95	25,4	51	600	880
	SERIE/SERIE 780	36986	2ª	70	35	280	95	25,4	51	600	880
	SERIE/SERIE 880	36986	2ª	70	35	280	95	25,4	51	600	880
	SERIE/SERIE 980	36986	2ª	70	35	280	95	25,4	51	600	880
	SERIE/SERIE L60	36986	2ª	70	35	280	95	25,4	51	600	880
	SERIE/SERIE L65	36986	2ª	70	35	280	95	25,4	51	600	880
	SERIE/SERIE L75	36986	2ª	70	35	280	95	25,4	51	600	880
	SERIE/SERIE L85	36986	2ª	70	35	280	95	25,4	51	600	880
	SERIE/SERIE L95	36986	2ª	70	35	280	95	25,4	51	600	880
	SERIE/SERIE S L	36986	2ª	70	35	280	95	25,4	51	600	880
	SERIE/SERIE TL	36986	2ª	70	35	280	95	25,4	51	600	880
	SERIE/SERIE TN65F	36986	2ª	70	35	280	95	25,4	51	600	880
	SERIE/SERIE TN65NV	36986	2ª	70	35	280	95	25,4	51	600	880
	SERIE/SERIE TN75F	36986	2ª	70	35	280	95	25,4	51	600	880
	SERIE/SERIE TN75NV	36986	2ª	70	35	280	95	25,4	51	600	880
	SERIE/SERIE TN90F	36986	2ª	70	35	280	95	25,4	51	600	880
	SERIE/SERIE TN90NV	36986	2ª	70	35	280	95	25,4	51	600	880
	SERIE/SERIE TND65	36986	2ª	70	35	280	95	25,4	51	600	880
	SERIE/SERIE TND75	36986	2ª	70	35	280	95	25,4	51	600	880
	SERIE/SERIE TND90	36986	2ª	70	35	280	95	25,4	51	600	880
	SERIE L	80853	2ª	70	35	320		25,4	51	620	940
	SERIE T 3000	81091	2ª	50	30	190		19	51	470	660
	SERIE T 4000	81092	2ª	70	35	280		25,4	51	580	860
	SERIE T 5000	81093	2ª	70	35	320		25,4	51	620	940
	SERIE TD 5000	81095	2ª	70	35	400		25,4	51	700	1100
	T 3010	82666	2ª	50	30	190		19	51	470	660
	T 3020	82666	2ª	50	30	190		19	51	470	660
	TCE 40	81096	2ª	50	30	190		19	51	470	660
		82666	2ª	50	30	190		19	51	470	660
	TCE 45	81096	2ª	50	30	190		19	51	470	660
		82666	2ª	50	30	190		19	51	470	660
	TCE 50	81096	2ª	50	30	190		19	51	470	660
		82666	2ª	50	30	190		19	51	470	660
	TCE 55	82666	2ª	50	30	190		19	51	470	660
TCE 55 SERIE 3000	81096	2ª	50	30	190		19	51	470	660	
TD80D	82667	2ª	70	35	400		25,4	51	700	1100	
TD90D	82667	2ª	70	35	400		25,4	51	700	1100	
TD95D	82667	2ª	70	35	400		25,4	51	700	1100	
TK	82665	2ª	70	35	200		19	51	500	700	
TL	80853	2ª	70	35	320		25,4	51	620	940	
TN 60DA	80856	2ª	70	35	280		25,4	51	580	860	
TN 60SA	80856	2ª	70	35	280		25,4	51	580	860	

Brand	Impieghi-applicazioni/ Application-use	Art./Ref.	Categoria/ Category	Alesaggio/ Bore	Stelo/ Rod	Corsa mm/ Stroke mm	A mm	D mm	MisuraH mm/ H size mm	Lunghezza bracci min. mm/ Min. arm length	Lunghezza bracci max mm/ Max arm length
FIAT-CNH	TN 60VA TIPO CORTO	80857	2ª	70	35	200		25,4	51	500	700
	TN65F	80854	2ª	70	35	280		25,4	51	580	860
	TN65NV	80854	2ª	70	35	280		25,4	51	580	860
	TN75F	80854	2ª	70	35	280		25,4	51	580	860
	TN75NV	80854	2ª	70	35	280		25,4	51	580	860
	TN90F	80854	2ª	70	35	280		25,4	51	580	860
	TN90NV	80854	2ª	70	35	280		25,4	51	580	860
	TND65	80854	2ª	70	35	280		25,4	51	580	860
	TND75	80854	2ª	70	35	280		25,4	51	580	860
TND90	80854	2ª	70	35	280		25,4	51	580	860	
GOLDONI	QUASAR STAR COMPACT	82674	2ª	70	35	310		19	51	610	920
HURLIMANN	56	82677	2ª	63	35	190		25,4	51	480	670
	66	82677	2ª	63	35	190		25,4	51	480	670
	76	82677	2ª	63	35	190		25,4	51	480	670
	86	82677	2ª	63	35	190		25,4	51	480	670
	PRINCE 30	82679	2ª	50	30	190		19	51	470	660
	PRINCE 40	82679	2ª	50	30	190		19	51	470	660
	PRINCE 50	82679	2ª	50	30	190		19	51	470	660
	T/TB	82681	2ª	70	35	300		25,4	51	600	900
	XA	82677	2ª	63	35	190		25,4	51	480	670
	XB 75	82681	2ª	70	35	300		25,4	51	600	900
	XB 85	82681	2ª	70	35	300		25,4	51	600	900
	XB 95	82681	2ª	70	35	300		25,4	51	600	900
HURLIMANN	XE	82677	2ª	63	35	190		25,4	51	480	670
	XF	82677	2ª	63	35	190		25,4	51	480	670
	XF 481	82677	2ª	63	35	190		25,4	51	480	670
	XM 100	82686	2ª	70	35	280		25,4	51	580	860
	XM 110	82686	2ª	70	35	280		25,4	51	580	860
	XM 120	82686	2ª	70	35	280		25,4	51	580	860
JOHN DEERE	5300	36919	2ª	70	35	210	95	25,4	51	550	760
	5310	36919	2ª	70	35	210	95	25,4	51	550	760
	5310 5410	36919	2ª	70	35	210	95	25,4	51	550	760
	5400	36919	2ª	70	35	210	95	25,4	51	550	760
	5410	36919	2ª	70	35	210	95	25,4	51	550	760
	5500 DA/FROM 55 A/ TO 80 HP	36919	2ª	70	35	210	95	25,4	51	550	760
	5500 DA/FROM 55 A/ TO 80 HP	36919	2ª	70	35	210	95	25,4	51	550	760
	5510 5300	36919	2ª	70	35	210	95	25,4	51	550	760
	5620	82689	2ª	70	35	250		25,4	51	550	800
	5720	82689	2ª	70	35	250		25,4	51	550	800
	5820	82689	2ª	70	35	250		25,4	51	550	800
	6100	36919	2ª	70	35	210	95	25,4	51	550	760
		82689	2ª	70	35	250		25,4	51	550	800
	6110	36919	2ª	70	35	210	95	25,4	51	550	760
		82689	2ª	70	35	250		25,4	51	550	800
	6200	36919	2ª	70	35	210	95	25,4	51	550	760
		82689	2ª	70	35	250		25,4	51	550	800
	6210	36919	2ª	70	35	210	95	25,4	51	550	760
		82689	2ª	70	35	250		25,4	51	550	800
	6210 6310	36919	2ª	70	35	210	95	25,4	51	550	760
	6300	36919	2ª	70	35	210	95	25,4	51	550	760
82689		2ª	70	35	250		25,4	51	550	800	
6300 61100	36919	2ª	70	35	210	95	25,4	51	550	760	
6310	36919	2ª	70	35	210	95	25,4	51	550	760	
	82689	2ª	70	35	250		25,4	51	550	800	
6320	36919	2ª	70	35	210	95	25,4	51	550	760	
55510	36919	2ª	70	35	210	95	25,4	51	550	760	

Brand	Impieghi-applicazioni/ Application-use	Art./Ref.	Categoria/ Category	Alesaggio/ Bore	Stelo/ Rod	Corsa mm/ Stroke mm	A mm	D mm	MisuraH mm/ H size mm	Lunghezza bracci min. mm/ Min. arm length	Lunghezza bracci max mm/ Max arm length
LAMBORGHINI	30	82702	2 ^a	70	35	200		25,4	51	500	700
	35	82712	2 ^a	50	30	190		19	51	470	660
	40	82702	2 ^a	70	35	200		25,4	51	500	700
	45	82712	2 ^a	50	30	190		19	51	470	660
	50	82702	2 ^a	70	35	200		25,4	51	500	700
	55	82712	2 ^a	50	30	190		19	51	470	660
	85T/TB	82709	2 ^a	70	35	280		25,4	51	580	860
	95T/TB	82709	2 ^a	70	35	280		25,4	51	580	860
	100 75T/TB	82709	2 ^a	70	35	280		25,4	51	580	860
	100/CV 70	82715	2 ^a	70	35	200		25,4	51	500	700
	100/CV 80	82715	2 ^a	70	35	200		25,4	51	500	700
	C 105/CF 90	82715	2 ^a	70	35	200		25,4	51	500	700
	CRONO F	82713	2 ^a	63	35	210		25,4	51	500	710
	R1	82702	2 ^a	70	35	200		25,4	51	500	700
		82712	2 ^a	50	30	190		19	51	470	660
	R2 66	82711	2 ^a	70	35	220		25,4	51	520	740
	R2 76	82711	2 ^a	70	35	220		25,4	51	520	740
	R2 86 TARGET	82711	2 ^a	70	35	220		25,4	51	520	740
	R3 EVO 85	82709	2 ^a	70	35	280		25,4	51	580	860
	TARGET 55	82713	2 ^a	63	35	210		25,4	51	500	710
TARGET 70	82713	2 ^a	63	35	210		25,4	51	500	710	
LANDINI	ALPINE 65	82732	2 ^a	70	35	300		25,4	51	600	900
	ALPINE 75	82732	2 ^a	70	35	300		25,4	51	600	900
	ALPINE 75-85	01899	2 ^a	70	35	240	95	25,4	51	564	804
	ALPINE 85	82732	2 ^a	70	35	300		25,4	51	600	900
	GHIBLI 90	82730	2 ^a	70	35	350		25,4	51	650	1000
	GLOBUS	82727	2 ^a	70	35	250		19	51	550	800
	GT	82732	2 ^a	70	35	300		25,4	51	600	900
	MISTRAL	82729	2 ^a	50	30	190		19	51	470	660
		82739	2 ^a	50	30	190		19	51	470	660
	MITHOS 90	82728	2 ^a	70	35	390		25,4	51	690	1080
	POWER PARM 60	82731	3 ^a	70	35	300		25,4	51	620	920
	POWER PARM 75	82731	3 ^a	70	35	300		25,4	51	620	920
	POWER PARM 85	82731	3 ^a	70	35	300		25,4	51	620	920
	POWER PARM 95	82731	3 ^a	70	35	300		25,4	51	620	920
	POWER PARM 105	82731	3 ^a	70	35	300		25,4	51	620	920
STD	82732	2 ^a	70	35	300		25,4	51	600	900	
MASSEY FERGUSON	MF 410	82741	2 ^a	70	35	350		25,4	51	650	1000
	MF 2405	82756	2 ^a	50	30	190		19	51	470	660
	MF 2410	82756	2 ^a	50	30	190		19	51	470	660
	MF 2415	82756	2 ^a	50	30	190		19	51	470	660
	MF 2430	82743	2 ^a	63	35	190		25,4	51	480	670
	MF 2435	82743	2 ^a	63	35	190		25,4	51	480	670
	MF 2440	82743	2 ^a	63	35	190		25,4	51	480	670
	MF 3400 CINGOLATI	82755	2 ^a	63	35	210		25,4	51	500	710
	MF 3425	82744	2 ^a	63	35	210		25,4	51	500	710
	MF 3435	82744	2 ^a	63	35	210		25,4	51	500	710
	MF 3445	82744	2 ^a	63	35	210		25,4	51	500	710
	MF 3455	82744	2 ^a	63	35	210		25,4	51	500	710
	MF 3625	82745	2 ^a	70	35	280		25,4	51	580	860
	MF 3635	82745	2 ^a	70	35	280		25,4	51	580	860
	MF 3645	82745	2 ^a	70	35	280		25,4	51	580	860
	MF 4202+4RM	82741	2 ^a	70	35	350		25,4	51	650	1000
	MF 4435	82746	2 ^a	70	35	300		25,4	51	600	900
	MF 4445	82746	2 ^a	70	35	300		25,4	51	600	900
	MF 4555	82746	2 ^a	70	35	300		25,4	51	600	900

Brand	Impieghi-applicazioni/ Application-use	Art./Ref.	Categoria/ Category	Alesaggio/ Bore	Stelo/ Rod	Corsa mm/ Stroke mm	A mm	D mm	MisuraH mm/ H size mm	Lunghezza bracci min. mm/ Min. arm length	Lunghezza bracci max mm/ Max arm length
MCCORMICK	40	82763	2ª	50	30	190		19	51	470	660
	45	82763	2ª	50	30	190		19	51	470	660
	50	82763	2ª	50	30	190		19	51	470	660
	55	82763	2ª	50	30	190		19	51	470	660
	C60	82762	2ª	70	35	310		25,4	51	610	920
	C75	82762	2ª	70	35	310		25,4	51	610	920
	C85	82762	2ª	70	35	310		25,4	51	610	920
	CINGOLI 75	82761	2ª	70	35	200		25,4	51	500	700
	CINGOLI 105	82761	2ª	70	35	200		25,4	51	500	700
	CX 105	01899	2ª	70	35	240	95	25,4	51	564	804
	GM 40	82763	2ª	50	30	190		19	51	470	660
	GX	82763	2ª	50	30	190		19	51	470	660
	GXH	82763	2ª	50	30	190		19	51	470	660
MC115	01904	3ª	80	40	280	95	32	51	641	921	
SAME	90 CALSSIC	82767	2ª	70	35	280		25,4	51	580	860
	DORADO F100	82774	2ª	63	35	210		25,4	51	500	710
	EXPLORER 70	82767	2ª	70	35	280		25,4	51	580	860
	EXPLORER 80	82767	2ª	70	35	280		25,4	51	580	860
	FRUTTETO 55	82764	3ª	60	30	120		25,4	51	430	550
	FRUTTETO 70	82764	3ª	60	30	120		25,4	51	430	550
	FRUTTETO 75	82764	3ª	60	30	120		25,4	51	430	550
	FRUTTETO 90	82764	3ª	60	30	120		25,4	51	430	550
FRUTTETO 100	82764	3ª	60	30	120		25,4	51	430	550	
SAME	IRON 100	82780	3ª	70	35	260		25,4	51	580	840
	IRON 110	82780	3ª	70	35	260		25,4	51	580	840
	IRON 120	82780	3ª	70	35	260		25,4	51	580	840
	KTYPTON CINGOLATI	82781	3ª	63	35	190		25,4	51	500	690
	SERIE 1ª SERIE	82771	2ª	50	30	180		19	51	460	640
	SOLARIS 25	82771	2ª	50	30	180		19	51	460	640
	SOLARIS 45	82771	2ª	50	30	180		19	51	460	640
	SOLRAIS 35	82771	2ª	50	30	180		19	51	460	640
	TIGER 60	82782	2ª	63	35	190		25,4	51	500	690
TIGER 70	82782	2ª	63	35	190		25,4	51	500	690	
STEYER	370	82789	2ª	70	35	280		25,4	51	580	860
	375	82789	2ª	70	35	280		25,4	51	580	860
	485	82789	2ª	70	35	280		25,4	51	580	860
	495	82789	2ª	70	35	280		25,4	51	580	860
	975	82790	2ª	70	35	220		25,4	51	520	740
	4065	82789	2ª	70	35	280		25,4	51	580	860
	4085	82789	2ª	70	35	280		25,4	51	580	860
	6145	82785	3ª	90	45	350		32	51	680	1030
	6155	82785	3ª	90	45	350		32	51	680	1030
	6170	82785	3ª	90	45	350		32	51	680	1030
	9005	82785	3ª	90	45	350		32	51	680	1030
VALTRA	94	82797	2ª	70	35	340		25,4	51	640	980
	101 CV	82797	2ª	70	35	340		25,4	51	640	980
	3600 C	82799	2ª	70	35	280		25,4	51	580	860
	SERIE 6000	82797	2ª	70	35	340		25,4	51	640	980

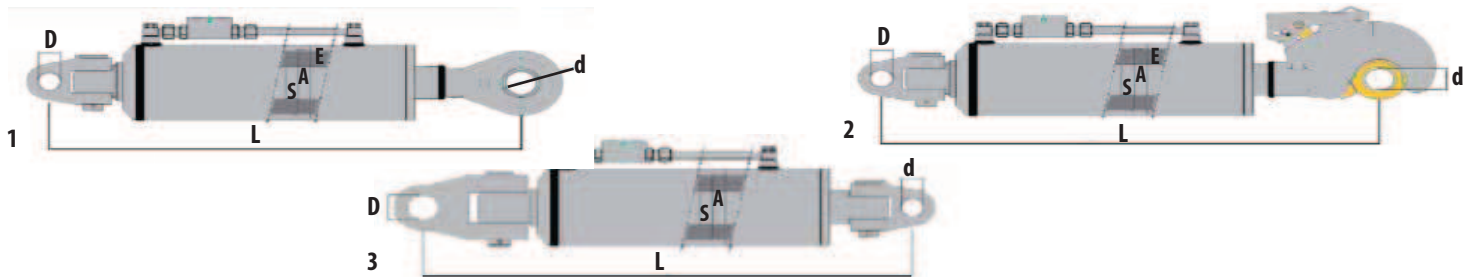
TERZI PUNTI IDRAULICI CAT. 4

BARRES DE POUSSÉE HYDRAULIQUES CAT. 4

HYDRAULIC TOP LINKS CAT. 4

HYDRAULISCHER OBERLENKERN CAT. 4

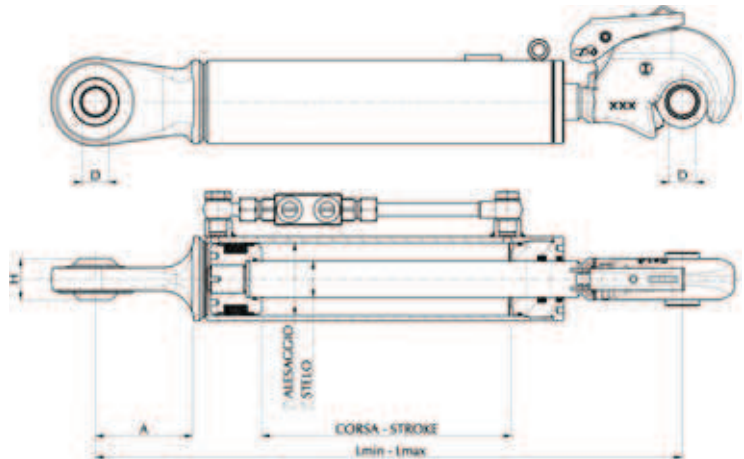
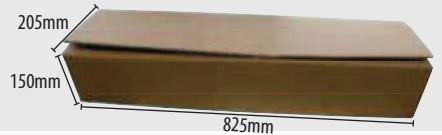
TERCER PUNTOS HYDRAÚLICOS CAT. 4



Brand	Impieghi-applicazioni/Application-use	Art./Ref.	Pos.	A mm	D mm	D mm	E mm	L mm	S mm
CASE-CNH	MAGNUM 7210 - 7220 - 7230 - 7250	80694	2	105	32	25	120	700	50
		80695		105	32	32	120	700	50
	MX 240 - 285 - 310 MX 270 MAGNUM	80696	1	105	32	25	120	700	50
		80697	2	105	32	32	120	760	50
CHALLENGER	CHALLENGER	80698		105	32	32	120	680	50
	CHALLENGER SERIE 8000	80699	3	120	45	32	140	769	60
	CHALLENGER SERIE 7000	80700		105	37	32	120	700	50
CLAAS	AXION	80701	1	105	32	32	120	640	50
		80702	2	105	32	32	120	640	50
DEUTZ	AGROTON 200 - 215 - 265	80703	1	105	32	32	120	700	50
		80694	2	105	32	25	120	700	50
FENDT	824 - 240 HP	80695			105	32	32	120	700
	FAVORIT 920 - 926	80694		105	32	25	120	700	50
FIAT-CNH	TG 230 - 255 - 285 / T8020 - T8030 - T8040	80697	2	105	32	32	120	760	50
		80704		105	32	25	120	760	50
	G170 - G190 - G210 - G240	80705	1	105	32	32	120	760	50
		80701		105	32	32	120	640	50
FORD-CNH	8770 - 8870	80702	2	105	32	32	120	640	50
		80706		105	32	25	120	640	50
JOHN DEERE	8100 - 8200 - 8300 - 8400 - 8500 - DA 210 A 280 HP	80707		105	35	32	120	740	50
		80708		105	35	25	120	740	50
	SERIE TRAC	80709	1	105	35	32	120	740	50
		80710	3	120	45	32	140	740	60
	8130 - 8230 - 8330 - 8430 - 8530	80711		120	45	32	140	760	60
80712	1	120	45	32	140	760	60		
LAMBORGHINI	RACING 190	80713	1	105	32	32	120	600	50
	CHAMPION 150 - 165 - FORMULA 135	80714	2	105	32	32	120	600	50
		80702		105	32	32	120	640	50
	R8- 215 - 265	80703	1	105	32	32	120	700	50
		80715	2	105	32	32	120	700	50
80716	105	32		25	120	700	50		
LANDINI	STARLAND 210 - 240 - 270	80717	1	105	32	32	120	660	50
	POWER FULL 230 - 260 - 280	80718	2	105	32	32	120	610	50
		80719		105	32	25	120	610	50
MASSEY FERGUSON	MF 8450 - 8460 - 8460 - 8470 - 8480	80703	1	105	32	32	120	700	50
		80695	2	105	32	32	120	700	50
		90694		105	32	25	120	700	50
MC CORMICK	ZTX 230 - 260 - 280	80720	1	105	32	32	120	610	50
		80718	2	105	32	32	120	610	50
SAME	DIAMANT 215 - 265 - 270	80721	1	105	32	32	120	680	50
	TITAN 190	80714	2	105	32	32	120	600	50
	RUBIN	80701	1	105	32	32	120	640	50
		80702	2	105	32	32	120	640	50
IRON 130 - 150 - 150,7 - 165,7 - 180,7	80713	1	105	32	32	120	600	50	
VALTRA	SERIE S 280 CV	80698	2	105	32	32	120	680	50
		80722		105	32	25	120	680	50
		80721	1	105	32	32	120	680	50

TERZI PUNTI IDRAULICI

BARRES DEPOUSSÉE HYDRAULIQUES
HYDRAULIC TOP LINKS
HYDRAULISCHER OBERLENKERN
TERCER PUNTOS HYDRÁULICOS

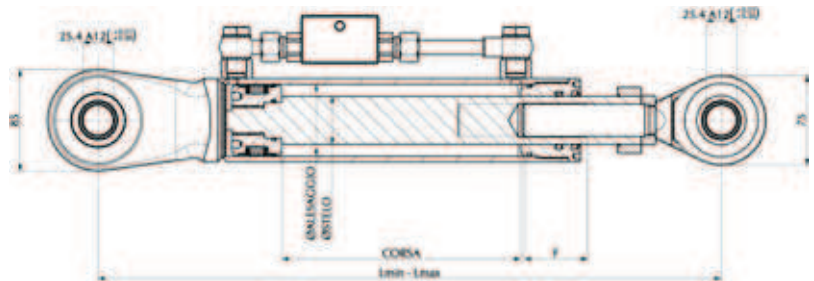
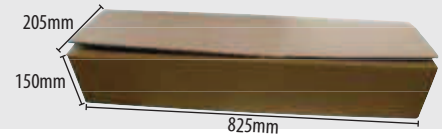


Forniti con valvola di blocco 3/8" G. - Completi di Sfera aggancio e corda comando gancio - Verniciati RAL 7021
Including 1 3/8" G blocking valve - Assembled with joint ball and string - Painted in RAL 7021

Art./Ref.	Categoria/Category	Alesaggio/Bore	Stelo/Rod	Corsa mm/Stroke mm	A mm	D mm	Misura H mm/H size mm	Lunghezza bracci min. mm/Min. arm length	Lunghezza bracci max mm/Max arm length
18177	2 ^a	50	30	150	95	25,4	40	450	600
18178	2 ^a	63	35	190	95	25,4	40	505	695
18180	2 ^a	70	35	240	95	25,4	40	564	804
18181	2 ^a	70	35	286	95	25,4	40	610	896
18179	2 ^a	80	40	175	110	32	51	540	715

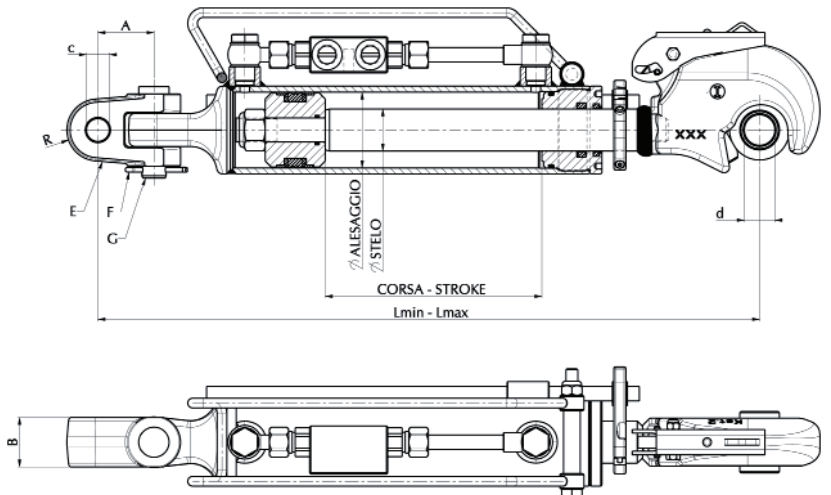
BRACCIO 3°PUNTO DOPPIO EFFETTO CON STELO FILETTATO

VERIN 3ÈME POINT DOUBLE EFFET AVEC TIGE FILETÈ'
HYDRAULIC TOP LINKS WITH INSIDE THREADED ROD.
OBERLENKER MIT INNENGEWINDE IN DER KOLBENSTANGE
BRAZO TERCER PUNTO HIDRÁULICO CON BARRA CROMADA ROSCADA



Verniciati RAL 7021
Painted in RAL 7021

Art./Ref.	Alesaggio/Bore	Stelo/Rod	Corsa mm/Stroke mm	Misura F mm/F size mm	Lunghezza bracci min. mm/Min. arm length	Lunghezza bracci max mm/Max arm length	Peso kg/Weight kg
0C604020	60	40	200	55	522	722	11
0C604025	60	40	250	55	572	822	12
0C604030	60	40	300	55	622	922	13
0C704525	70	45	250	55	572	822	15
0C704530	70	45	300	55	622	922	16

BRACCIO 3° PUNTO A REGOLAZIONE IDRAULICA CON GANCIO RAPIDO
BARRES DE POUSSEE HYDRAULIQUES AVEC CROCHET AUTOMATIQUE
HYDRAULIC TOP LINKS WITH "RAPID" HOOK
HYDRAULISCHER OBERLENKER MIT SCHNELLKUPPLERHAKEN
BRAZO TERCER PUNTO CON REGLAJE HIDRÁULICO CON GANCHO RÁPIDO


Pressione di esercizio 180 bar

Tutti i terzi punti sono completi di corda e rotula sferica

Verniciati verde tipo John Deere

Working pressure 180 bar

All toplinks are assembled with string and joint ball

Green John Deere style painted

Art./Ref.	Alesaggio/ Bore	Stelo/ Rod	Corsa mm/ Stroke mm	A mm	B mm	Misura C mm/ C size mm	D mm	E mm	Misura F mm/ F size mm	G mm	Lunghezza bracci min. mm/ Min. arm length	Lunghezza bracci max mm/ Max arm length	R mm	Note/Notes
0W63351820C	63	35	180	46,5	44	20,2	25,7	2ATF120	04328	2PF1185	503,5	683,5	26	GR.2°CAT + 01504
0W63351822C	63	35	180	46,5	44	22,2	25,7	2ATF122	04328	2PF1185	503,5	683,5	26	GR.2°CAT + 01504
0W63351825C	63	35	180	46,5	44	25,7	25,7	2ATF125	04328	2PF1185	503,5	683,5	26	GR.2°CAT + 01504
0W63351828C	63	35	180	46,5	44	28,2	25,7	2ATF128	04328	2PF1185	503,5	683,5	26	GR.2°CAT + 01504
0W63352319C	63	35	230	46,5	41	19,3	25,7	2ATF119	04328	2PF1185	553,5	783,5	26	GR.2°CAT + 01504
0W63352320C	63	35	230	46,5	44	20,2	25,7	2ATF120	04328	2PF1185	553,5	783,5	26	GR.2°CAT + 01504
0W63352322C	63	35	230	46,5	44	22,2	25,7	2ATF122	04328	2PF1185	553,5	783,5	26	GR.2°CAT + 01504
0W63352325C	63	35	230	46,5	44	25,7	25,7	2ATF125	04328	2PF1185	553,5	783,5	26	GR.2°CAT + 01504
0W63352328C	63	35	230	46,5	44	28,2	25,7	2ATF128	04328	2PF1185	553,5	783,5	26	GR.2°CAT + 01504
0W70351825C	70	35	185	63	51	25,7	25,7	2ATF002	04328	2PF1190	537	722	35	GR.3°CAT + 05118
0W70351828C	70	35	185	63	51	28,2	25,7	2ATF006	04328	2PF1190	537	722	35	GR.3°CAT + 05118
0W70351832C	70	35	185	63	51	32,3	25,7	2ATF003	04328	2PF1190	537	722	35	GR.3°CAT + 05118
0W70351835C	70	35	185	63	51	35,2	25,7	2ATF235	04328	2PF1190	537	722	35	GR.3°CAT + 05118
0W70351837C	70	35	185	63	51	37,3	25,7	2ATF237	04328	2PF1190	537	722	35	GR.3°CAT + 05118
0W70351825L	70	35	185	100	51	25,7	25,7	2ATF325	04328	2PF1190	537	722	35	GR.3°CAT + 05118
0W70351828L	70	35	185	100	51	28,2	25,7	2ATF328	04328	2PF1190	537	722	35	GR.3°CAT + 05118
0W70351832L	70	35	185	100	51	32,3	25,7	2ATF332	04328	2PF1190	537	722	35	GR.3°CAT + 05118
0W70351835L	70	35	185	100	51	35,2	25,7	2ATF335	04328	2PF1190	537	722	35	GR.3°CAT + 05118
0W70351837L	70	35	185	100	51	37,3	25,7	2ATF337	04328	2PF1190	537	722	35	GR.3°CAT + 05118
0W70352525C	70	35	250	63	51	25,7	25,7	2ATF002	04328	2PF1190	602	895	35	GR.3°CAT + 05118
0W70352528C	70	35	250	63	51	28,2	25,7	2ATF006	04328	2PF1190	602	895	35	GR.3°CAT + 05118
0W70352532C	70	35	250	63	51	32,3	25,7	2ATF003	04328	2PF1190	602	895	35	GR.3°CAT + 05118
0W70352535C	70	35	250	63	51	35,2	25,7	2ATF235	04328	2PF1190	602	895	35	GR.3°CAT + 05118
0W70352537C	70	35	250	63	51	37,3	25,7	2ATF237	04328	2PF1190	602	895	35	GR.3°CAT + 05118
0W70352525L	70	35	250	100	51	25,7	25,7	2ATF325	04328	2PF1190	602	895	35	GR.3°CAT + 05118
0W70352528L	70	35	250	100	51	28,2	25,7	2ATF328	04328	2pf1190	602	895	35	GR.3°CAT + 05118
0W70352532L	70	35	250	100	51	32,3	25,7	2ATF332	04328	2PF1190	602	895	35	GR.3°CAT + 05118
0W70352535L	70	35	250	100	51	35,2	25,7	2ATF335	04328	2PF1190	602	895	35	GR.3°CAT + 05118

Art./Ref.	Alesaggio/Bore	Stelo/Rod	Corsa mm/Stroke mm	A mm	B mm	Misura C mm/C size mm	D mm	E mm	Misura F mm/F size mm	G mm	Lunghezza bracci min. mm/Min. arm length	Lunghezza bracci max mm/Max arm length	R mm	Note/Notes
OW70352537L	70	35	250	100	51	37,3	25,7	2ATF337	04328	2PF1190	602	895	35	GR.3 ^a CAT + 05118
OW90401825C	90	40	185	63	51	25,7	32,3	2ATF002	04328	2PF1190	562	747	35	GR.3 ^a CAT + 05130
OW90401828C	90	40	185	63	51	28,2	32,3	2ATF006	04328	2PF1190	562	747	35	GR.3 ^a CAT + 05130
OW90401832C	90	40	185	63	51	32,3	32,3	2ATF003	04328	2PF1190	562	747	35	GR.3 ^a CAT + 05130
OW90401835C	90	40	185	63	51	35,2	32,3	2ATF235	04328	2PF1190	562	747	35	GR.3 ^a CAT + 05130
OW90401837C	90	40	185	63	51	37,3	32,3	2ATF237	04328	2PF1190	562	747	35	GR.3 ^a CAT + 05130
OW90401825L	90	40	185	100	51	25,7	32,3	2ATF325	04328	2PF1190	562	747	35	GR.3 ^a CAT + 05130
OW90401828L	90	40	185	100	51	28,2	32,3	2ATF328	04328	2PF1190	562	747	35	GR.3 ^a CAT + 05130
OW90401832L	90	40	185	100	51	32,3	32,3	2ATF332	04328	2PF1190	562	747	35	GR.3 ^a CAT + 05130
OW90401835L	90	40	185	100	51	35,2	32,3	2ATF335	04328	2PF1190	562	747	35	GR.3 ^a CAT + 05130
OW90401837L	90	40	185	100	51	37,3	32,3	2ATF337	04328	2PF1190	562	747	35	GR.3 ^a CAT + 05130
OW90402525C	90	40	250	63	51	25,7	32,3	2ATF002	04328	2PF1190	637	887	35	GR.3 ^a CAT + 05130
OW90402528C	90	40	250	63	51	28,2	32,3	2ATF006	04328	2PF1190	637	887	35	GR.3 ^a CAT + 05130
OW90402532C	90	40	250	63	51	32,3	32,3	2ATF003	04328	2PF1190	637	887	35	GR.3 ^a CAT + 05130
OW90402535C	90	40	250	63	51	35,2	32,3	2ATF235	04328	2PF1190	637	887	35	GR.3 ^a CAT + 05130
OW90402537C	90	40	250	63	51	37,3	32,3	2ATF237	04328	2PF1190	637	887	35	GR.3 ^a CAT + 05130
OW90402525L	90	40	250	100	51	25,7	32,3	2ATF325	04328	2PF1190	637	887	35	GR.3 ^a CAT + 05130
OW90402528L	90	40	250	100	51	28,2	32,3	2ATF328	04328	2PF1190	637	887	35	GR.3 ^a CAT + 05130
OW90402532L	90	40	250	100	51	32,3	32,3	2ATF332	04328	2PF1190	637	887	35	GR.3 ^a CAT + 05130
OW90402535L	90	40	250	100	51	35,2	32,3	2ATF335	04328	2PF1190	637	887	35	GR.3 ^a CAT + 05130
OW63351819C	63	35	180	46,5	41	19,3	25,7	2ATF119	04328	2PF1185	503,5	683,5	26	GR.2 ^a CAT + 01504
OW90402537L	90	40	250	100	51	37,3	32,3	2ATF337	04328	2PF1190	637	887	35	GR.3 ^a CAT + 05130

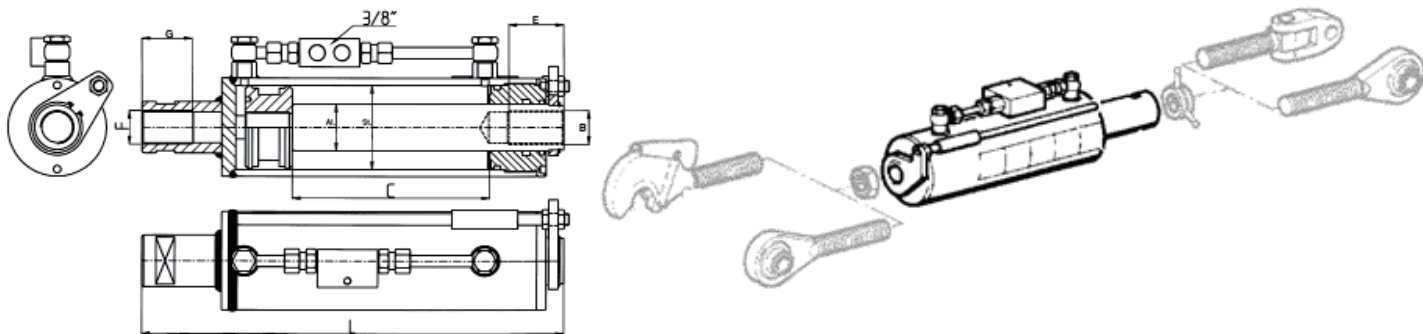
BRACCIO 3°PUNTO REGOLAZIONE IDRAULICA UNIVERSALE

BARRES DE POUSSEE HYDRAULIQUES UNIVERSELLES

UNIVERSAL HYDRAULIC TOP LINKS

HYDRAULISCHER OBERLENKER

BRAZO TERCER PUNTO HIDRÁULICO POR TODOS LOS EMPLEOS



Art./Ref.	Alesaggio/Bore	Stelo/Rod	B mm	Misura C mm/C size mm	E mm	Misura F mm/F size mm	G mm	L mm
OH3P195	80	45	30x3 DX	210	60	30x3 DX	55	449
OH3P200	90	50	36x3 DX	210	60	36x3 DX	55	449

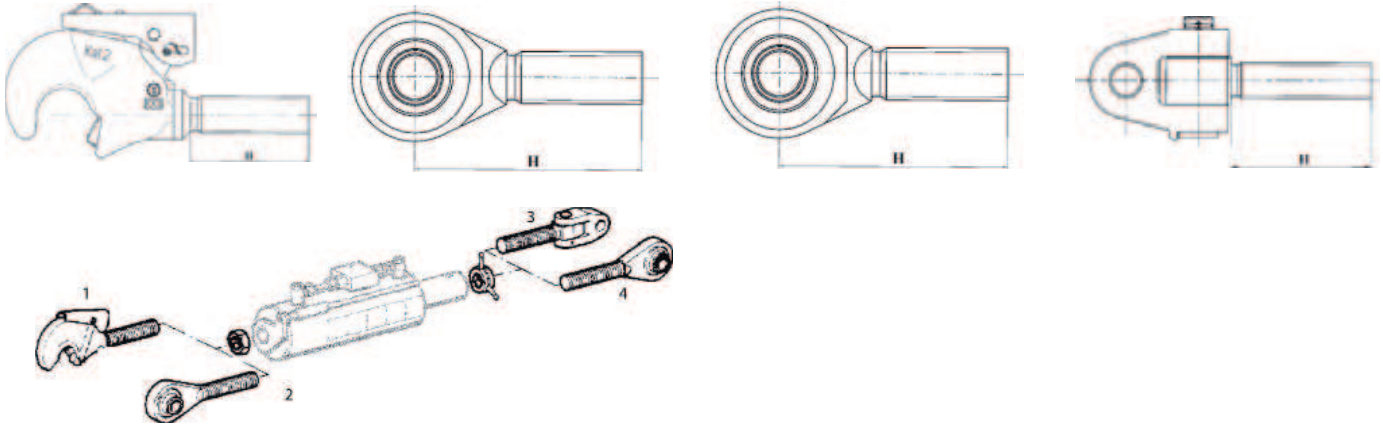
RICAMBI PER ARTICOLI OH3P195-OH3P200

RECHANGES POUR ARTICLE OH3P195-OH3P200

SPARE PARTS FOR OH3P195-OH3P200

ERSATZTEILE FÜR OH3P195-OH3P200

REPUESTOS PARA ARTICULOS OH3P195-OH3P200



Brand	Impieghi-applicazioni/Application-use	Art./Ref.	Pos.	H mm	Note/Notes
A.M.A.	OH3P195	YATF002BP	3	100	Attacco snodato 2° cat./Category 2 articulated joint 30x3 mm.
		YATF020AA	3	100	Attacco snodato/Articulated joint Ø 28 30x3 mm.
		YATF022AA	3	100	Attacco snodato/Articulated joint Ø 30 30x3 mm.
		YGR0981AE	1	80	Gancio 2° cat./Category 2 hook 30x3 mm.
		YTF0355AO	2	150	Tirante 1° cat./Category 1 tie rod 30x3 mm.
		YTF0400CF	2 e 4	155	Tirante 2° cat./Category 2 Tie rod 30x3 mm.
	OH3P200	YATF001AC	3	100	Attacco snodato 2° cat./Category 2 articulated joint 36x3 mm.
		YATF003AA	3	120	Attacco snodato 3° CAT./Category 3 articulated joint 36x3 mm.
		YATF025AA	3	100	Attacco snodato/Articulated joint (FIAT-CNH) Ø 28 36x3 mm.
		YATF027AA	3	100	Attacco snodato/Articulated joint Ø 30 36x3 mm.
		YGR0971AA	1	80	Gancio 3° cat./Category 3 hook 36x3 mm.
		YTF0420AS	2 e 4	155	Tirante 2° cat./Category 2 tie rod 36x3 mm.
		YTF0440AR	2 e 4	150	Tirante 2° cat. pesante/Category 2 heavy duty tie rod 36x3 mm.
		YTF0460AZ	2 e 4	170	Tirante 3° cat. pesante/Category 3 heavy duty tie rod 36x3 mm.

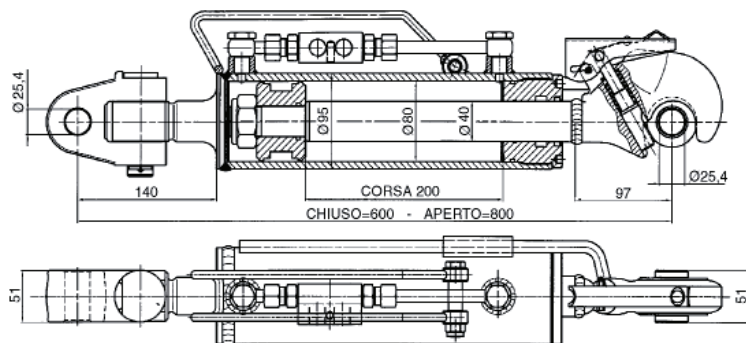
ART.0J804020G
BRACCIO 3° PUNTO A REGOLAZIONE IDRAULICA CON GANCIO RAPIDO

BARRES DE POUSSEE HYDRAULIQUES AVEC CROCHET AUTOMATIQUE

HYDRAULIC TOP LINKS WITH "RAPID" HOOK

HYDRAULISCHER OBERLENKER MIT SCHNELLKUPPLERHAKEN

BRAZO TERCER PUNTO CON REGLAJE HIDRÁULICO CON GANCHO RÁPIDO



Verniciati verde tipo John Deere

Green John Deere style painted

Applicazioni/Application

Serie 6000- modello 3040 - serie 7000- serie 6010 (6110-6210-6310-6410)

ART.0J904020G

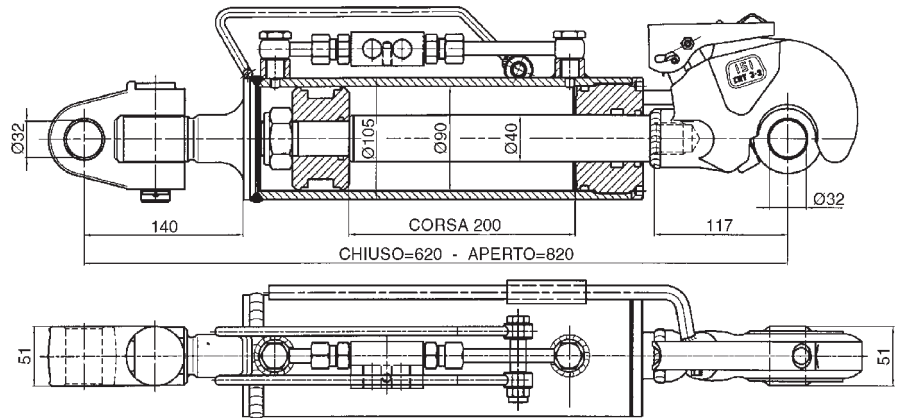
BRACCIO 3°PUNTO A REGOLAZIONE IDRAULICA CON GANCIO RAPIDO

BARRES DE POUSSEE HYDRAULIQUES AVEC CROCHET AUTOMATIQUE

HYDRAULIC TOP LINKS WITH "RAPID"HOOK

HYDRAULISCHER OBERLENKER MIT SCHNELLKUPPLERHAKEN

BRAZO TERCER PUNTO CON REGLAJE HIDRÁULICO CON GANCHO RÁPIDO



Verniciati verde tipo John Deere

Green John Deere style painted

Applicazioni/Application

Serie 6000- modello 3040 - serie 7000- serie 6010 (6110-6210-6310-6410)

ART.0J904020T

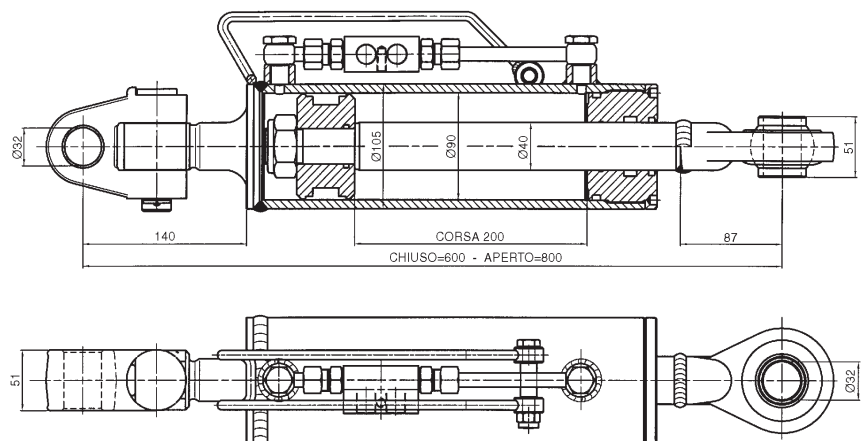
BRACCIO 3°PUNTO A REGOLAZIONE IDRAULICA CON GANCIO RAPIDO

BARRES DE POUSSEE HYDRAULIQUES AVEC CROCHET AUTOMATIQUE

HYDRAULIC TOP LINKS WITH "RAPID"HOOK

HYDRAULISCHER OBERLENKER MIT SCHNELLKUPPLERHAKEN

BRAZO TERCER PUNTO CON REGLAJE HIDRÁULICO CON GANCHO RÁPIDO



Verniciati verde tipo John Deere

Green John Deere style painted

Applicazioni/Application

Serie 6000- modello 3040 - serie 7000- serie 6010 (6110-6210-6310-6410)

BRACCIO TERZO PUNTO A REGOLAZIONE IDRAULICA CON GANCIO RAPIDO COMPLETO DI VALVOLA DI BLOCCO PILOTATA A DOPPIO EFFETTO
3ÈME POINT HYDRAULIQUE AVEC CROCHET AUTOMATIQUE ET CLAPET DE BLOCAGE
HYDRAULIC TOP LINK COMPLETE WITH AUTOMATIC HITCH AND SAFETY VALVE
HYDRAULIKOBERLENKER MIT FANGHAKEN UND SPERRVENTIL
BRAZO TERCER PUNTO CON REGLAJER HIDRÁULICO CON GANCHO RÁPIDO Y VALVULA DE SEGURIDAD DOBLE EFECTO
**1 Art.
OATF003**


Modelli con attacco posteriore filettato e regolabile - Verniciati RAL 7021

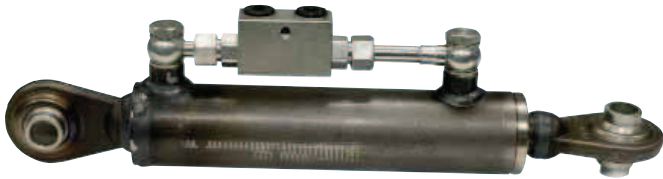
Models with rear, threaded and adjustable connection

Art./Ref.	Pos.	Categoria/Category	Alesaggio/Bore	Stelo/Rod	Corsa mm/Stroke mm	D mm	Misura F mm/F size mm	G mm	Lunghezza bracci min. mm/Min. arm length	Lunghezza bracci max mm/Max arm length	Note/Notes
08107	1 Art. OATF002	2 ^a	50	30	210	25,4	30x3	51	640	850	Max. tiro/Max. towing capacity q.li 180 BAR 23 Max. spinta/Max. pushing capacity q.li 180 BAR 35 Regolazione meccanica Min.L/Max.L/mechanical adj. 50
08021	2 Art. 2TF0400H	2 ^a	63	35	210	25,4	30x3	51	640	850	Max. tiro/Max. towing capacity q.li 180 BAR 39 Max. spinta/Max. pushing capacity q.li 180 BAR 56 Regolazione meccanica Min.L/Max.L/mechanical adj. 50
08108	1 Art. OATF002	2 ^a	63	35	210	25,4	30x3	51	670	880	Max. tiro/Max. towing capacity q.li 180 BAR 39 Max. spinta/Max. pushing capacity q.li 180 BAR 56 Regolazione meccanica Min.L/Max.L/mechanical adj. 50
08022	2 Art. 2TF0420H	2 ^a	80	40	210	25,4	36x3	51	665	875	Max. tiro/Max. towing capacity q.li 180 BAR 68 Max. spinta/Max. pushing capacity q.li 180 BAR 90 Regolazione meccanica Min.L/Max.L/mechanical adj. 50
08109	1 Art. OATF001	2 ^a	80	40	210	25,4	36x3	51	690	900	Max. tiro/Max. towing capacity q.li 180 BAR 68 Max. spinta/Max. pushing capacity q.li 180 BAR 90 Regolazione meccanica Min.L/Max.L/mechanical adj. 50
08023	2 Art. 2TF0460H	3 ^a	80	40	210	32	36x3	51	680	890	Max. tiro/Max. towing capacity q.li 180 BAR 68 Max. spinta/Max. pushing capacity q.li 180 BAR 90 Regolazione meccanica Min.L/Max.L/mechanical adj. 50
08110	1 Art. OATF003	3 ^a	80	40	210	32	36x3	51	690	900	Max. tiro/Max. towing capacity q.li 180 BAR 68 Max. spinta/Max. pushing capacity q.li 180 BAR 90 Regolazione meccanica Min.L/Max.L/mechanical adj. 50
08020	2 Art. 2TF0400H	2 ^a	50	30	210	25,4	30x3	51	610	820	Max. tiro/Max. towing capacity q.li 180 BAR 23 Max. spinta/Max. pushing capacity q.li 180 BAR 35 Regolazione meccanica Min.L/Max.L/mechanical adj. 50

ART. 35251
STAFFA PER ATTACCO TERZO PUNTO-TRATTORE
TIGE POUR 3ÈME POINT TRACTEUR
BRACKET FOR CONNECTION OF THE TOP LINK ASSEMBLY TO THE TRACTOR
BUEGEL FUER 3-PUNKT-KUPPLUNG TRAKTOREN
ESTRIBO PARA ENGANCHE 3º PUNTO- TRACTOR


TERZI PUNTI IDRAULICI NON VERNICIATI

BARRES DEPOUSSEE HYDRAULIQUES
 HYDRAULIC TOP LINKS
 HYDRAULISCHER OBERLENKERN
 TENCER PUNTOS HYDRAULICOS



Art./Ref.	Art. verniciati/ Ref. painted	Alesaggio/ Bore	Stelo/ Rod	Corsa mm/ Stroke mm	D mm	L. bracci min. mm/ Min. arm length	L. bracci max mm/ Max arm length	Note/Notes
39464	06002	50	30	160	19	410	570	Interasse/Distance 60mm
39465	06003	50	30	210	19	460	670	Interasse/Distance 60mm
69468	06007	50	30	210	25,4	480	690	Interasse/Distance 65mm
69469	01597	50	30	280	25,4	550	830	Interasse/Distance 65mm
39467	06011	63	35	210	25,4	500	710	Interasse/Distance 95mm
39466	06008	63	35	215	25,4	560	775	Interasse/Distance 120mm
39468	06012	63	35	280	25,4	570	850	Interasse/Distance 95mm
69470	06014	80	40	210	25,4	530	740	Interasse/Distance 95mm
69471	06015	80	40	280	25,4	600	880	Interasse/Distance 95mm

TERZI PUNTI IDRAULICI NON VERNICIATI

BARRES DEPOUSSEE HYDRAULIQUES
 HYDRAULIC TOP LINKS
 HYDRAULISCHER OBERLENKERN
 TENCER PUNTOS HYDRAULICOS



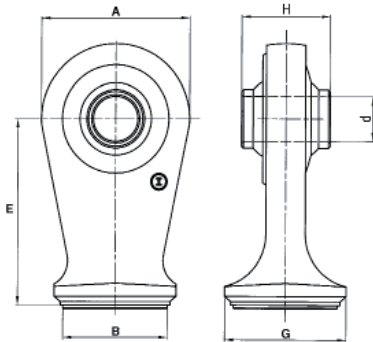
Art./Ref.	Art. verniciati/ Ref. painted	Categoria/ Category	Alesaggio/ Bore	Stelo/ Rod	Corsa mm/ Stroke mm	D mm	H mm	L. bracci min. mm/ Min. arm length	L. bracci max mm/ Max arm length	Note/Notes
69472	01899	2	70	35	240	25,4	51	564	804	Interasse/Distance 95mm
69473	01901	2	70	35	280	25,4	51	604	884	Interasse/Distance 95

BRACCIO 3° PUNTO DOPPIO EFFETTO NON VERNICIATI

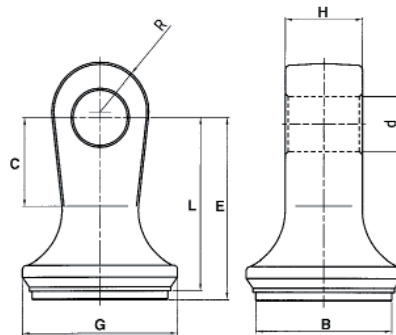
BARRES DEPOUSSEE HYDRAULIQUES
 HYDRAULIC TOP LINKS
 HYDRAULISCHER OBERLENKERN
 TENCER PUNTOS HYDRAULICOS



Art./Ref.	Art. verniciato/ Ref. painted	Alesaggio/Bore	Stelo/Rod	Corsa mm/ Stroke mm	Misura F mm/ F size mm	Lunghezza bracci min. mm/ Min. arm length	Lunghezza bracci max mm/ Max arm length
69474		60	40	200	55	522	722
69475	0C604025	60	40	250	55	572	822
69476		60	40	300	55	622	922
69477		70	45	250	55	572	822
69478	0C704530	70	45	300	55	622	922

SUPPORTO A SALDARE CON FONDELLO PER CILINDRI
ROTULE A SOUDER AVEC FOND POUR VERIN
BALL END WITH BOTTOM 1 PC. FORGING
KUGELGELENK MIT ZYLINDERBODEN ZUM ANSCHWEISSEN
SOPORTE PARA SOLDAR CON TAPÓN PARA CILINDROS


Art./Ref.	Art. LS/Ref. LS	A mm	B mm	D mm	E mm	G mm	H mm
OSRF06025	ASRF06025	85	60	25,4	105	70	51
OSRF06325	ASRF06325	85	63	25,4	105	73	51
OSRF07025	ASRF07025	85	70	25,4	105	80	51
OSRF08025	ASRF08025	85	80	25,4	108	95	51
OSRF08032	ASRF08032	85	80	32,1	108	95	51

FONDELLO STAMPATO PER CILINDRI
FOND FORGE POUR VERINS
STAMPED BOTTOM FOR CYLINDERS
GEPRESST ZYLINDERBODEN
TAPÓN DE CIERRE PARA CILINDROS


Art./Ref.	Art. LS/Ref. LS	B mm	C mm	D mm	E mm	G mm	H mm	L mm	R mm
OFS63W	OFS63W	63	30	20,2	67,5	73	27	65,5	21
OFS70W	OFS70W	70	45	28,2	90	80	39	85,5	25
OFS90W	OFS90W	90	45	28,2	92,5	105	39	88	

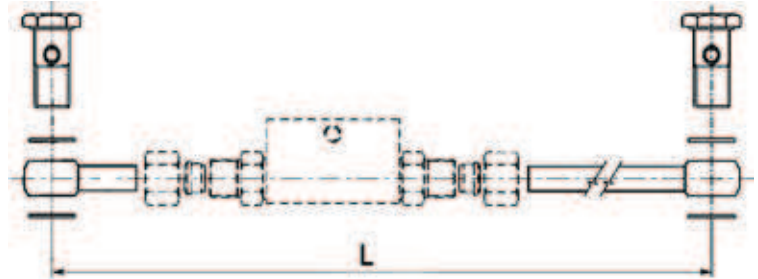
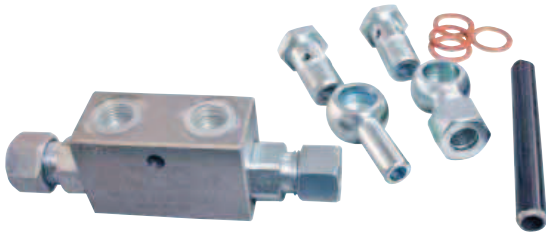
VALVOLE DI BLOCCO PILOTATE A DOPPIO EFFETTO COMPLETE DI TUBO E RACCORDERIA PER L'APPLICAZIONE AL TERZO PUNTO A REGOLAZIONE IDRAULICA.

CLAPET DE BLOCAGE DOUBLE COMPLET AVEC TUBES ET RACCORDS POUR LE MONTAGE SUR 3ÈME POINT HYDRAULIQUE.

DOUBLE VALVES COMPLETE WITH TUBES AND COUPLINGS FOR HYDRAULIC TOP LINKS.

DOPPELWIRKENDES SPERRVENTIL KPL. MIT ROHRLEITUNGEN.

VÁLVULA DE BLOQUEO DOBLE EFECTO CON TUBO Y RACORES PARA APLICACIÓN TERCER PUNTO CON AJUSTAMIENTO HIDRÁULICO



Art./Ref.	Misura L mm/L size mm	Brand	Impieghi-applicazioni/Application-use
05190	220	A.M.A.	06010
05159	255	A.M.A.	06003 06007
05191	270	A.M.A.	06011 06014
05165	325	A.M.A.	06004 06008
05193	340	A.M.A.	06012 06015
05179	445	A.M.A.	06005 06009
05194	460	A.M.A.	06013

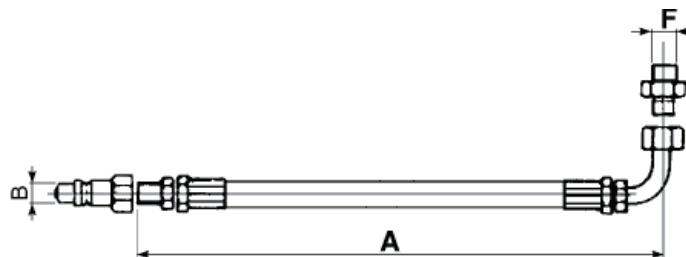
KIT TUBI DI COLLEGAMENTO COMPLETI DI INNESTI RAPIDI PER TERZI PUNTI IDRAULICI

KITS DE FLEXIBLES POUR 3ÈMES POINTS HYDRAULIQUES, COMPLETS AVEC COUPLEURS.

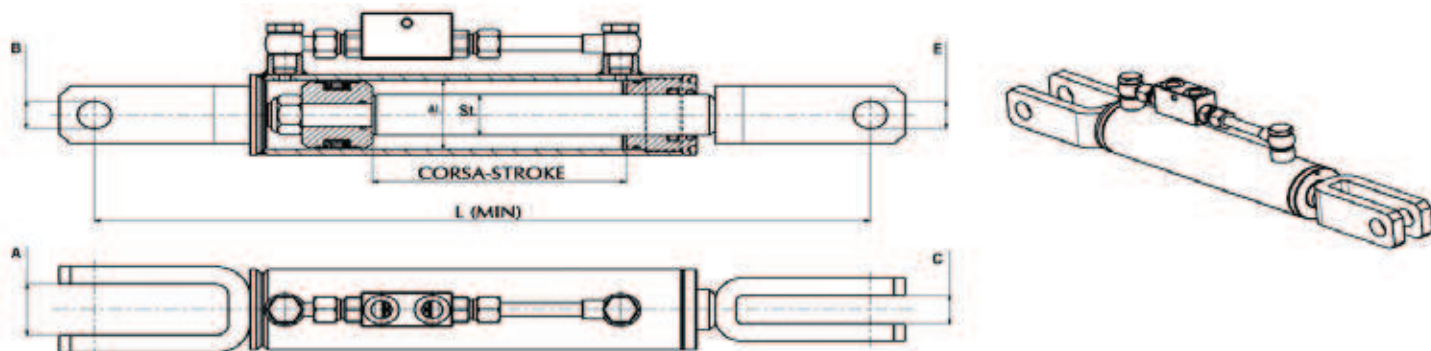
HOSES KIT FOR HYDRAULIC TOP LINKS, COMPLETE WITH COUPLINGS.

SATZ KPL. HYDRAULISCHSCHLÄUCHE FÜR HYDRAULISCHE OBERLENKER.

KIT TUBOS PARA TERCER PUNTOS HIDRÁULICOS CON EMBRAGUES RÁPIDOS



Art./Ref.	A mm	B mm	Misura F mm/ F size mm	Note/Notes
04559	900	1/2"	3/8"	Per 3° punto con valvola/For top link assembly with valve Posizione: fondello, stelo / Position: bottom section, rod
04560	1400	1/2"	3/8"	Per 3° punto senza valvola/For top link assembly without valve Posizione: fondello, stelo / Position: bottom section, rod
67852	900	1/2"	3/8"	Per 3° punto con valvola e raccordo ad occhio/For top link assembly with valve and Banjo fitting

BRACCIO LATERALE IDRAULICO COMPLETO DI VALVOLA DI BLOCCO
BRAS DE RELEVAGE LATERAL HYDRAULIQUE LIVRÉ AVEC CLAPET DE BLOCAGE
HYDRAULIC LEVELLING ARM COMPLETE WITH DOUBLE ACTING CLOSING VALVE
HYDRAULISCHER SEITLICHE HUBSTREBENVERSTELLUNG KOMPLETT MIT STEUERBLOCKVENTIL
TORRECCILLA LATERAL HIDRÁULICA CON VÁLVULA DE SEGURIDAD


Verniciati RAL 7021

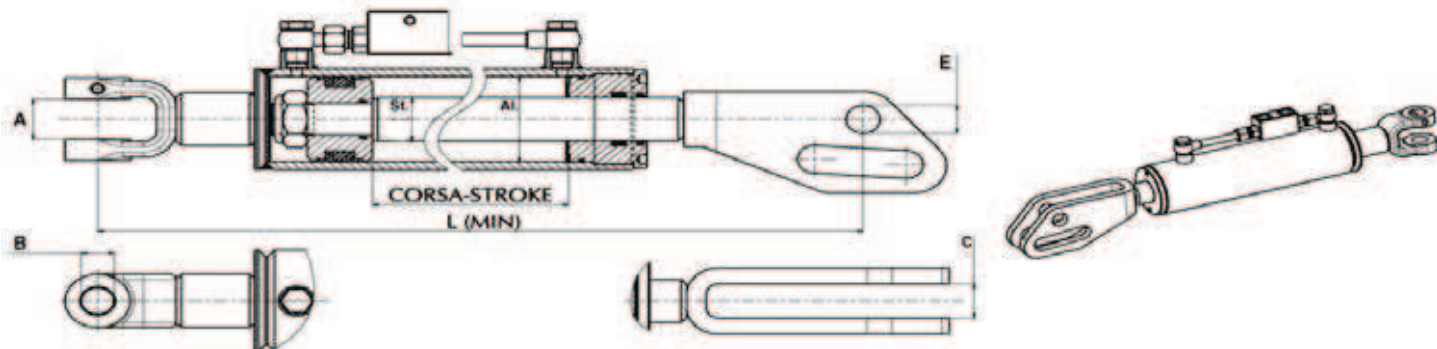
Painted RAL 7021

Brand	Impieghi-applicazioni/ Application-use	Art./Ref.	Alesaggio/ Bore	Stelo/Rod	Corsa mm/ Stroke mm	A mm	B mm	C mm	E mm	Lunghezza bracci min. mm/ Min. arm length	
AGRIFULL	A60	05992	70	35	160	23	26	38	22	540	
	A70	05992	70	35	160	23	26	38	22	540	
	A80	05992	70	35	160	23	26	38	22	540	
FIAT-CNH	45.66	06108	70	35	150	38	22	23	22	510	
		11182	60	30	100	38	22	23	22	425	
	50.66	11182	60	30	100	38	22	23	22	425	
	55.56	06108	70	35	150	38	22	23	22	510	
	55.65	11183	63	35	150	38	22	23	22	490	
	55.66	11182	60	30	100	38	22	23	22	425	
	55.85	36976	70	35	110	37	22	30	22	485	
	55.90	06108	70	35	150	38	22	23	22	510	
	60.65	11183	63	35	150	38	22	23	22	490	
	60.66	05992	70	35	160	23	26	38	22	22	540
		06108	70	35	150	38	22	23	22	22	510
	60.85	36976	70	35	110	37	22	30	22	22	485
	60.90	06108	70	35	150	38	22	23	22	22	510
	62.85	36976	70	35	110	37	22	30	22	22	485
	65.66	06108	70	35	150	38	22	23	22	22	510
	65.90	06108	70	35	150	38	22	23	22	22	510
	65.94	11186	90	40	165	33	26	38	26	26	530
	70.65	11183	63	35	150	38	22	23	22	22	490
	70.6680.66	05992	70	35	160	23	26	38	22	22	540
	72.85	36976	70	35	110	37	22	30	22	22	485
	80.65	11183	63	35	150	38	22	23	22	22	490
	82.85	36976	70	35	110	37	22	30	22	22	485
	88.85	36976	70	35	110	37	22	30	22	22	485
	88.94	11186	90	40	165	33	26	38	26	26	530
	93.94	11186	90	40	165	33	26	38	26	26	530
	130/90	05996	90	40	190	51	28	43	28	28	610
	140/90	05996	90	40	190	51	28	43	28	28	610
	160/90	05996	90	40	190	51	28	43	28	28	610
	180/90	05996	90	40	190	51	28	43	28	28	610
	605C	05991	60	35	95	25	18	21	26	26	370
	655C	05991	60	35	95	25	18	21	26	26	370
	1180	05996	90	40	190	51	28	43	28	28	610
1280	05996	90	40	190	51	28	43	28	28	610	

Brand	Impieghi-applicazioni/ Application-use	Art./Ref.	Alesaggio/ Bore	Stelo/Rod	Corsa mm/ Stroke mm	A mm	B mm	C mm	E mm	Lunghezza bracci min. mm/ Min. arm length
FIAT-CNH	1300	05996	90	40	190	51	28	43	28	610
	1380	05996	90	40	190	51	28	43	28	610
	CINGOLATI/TRACKED VEHICLE	05991	60	35	95	25	18	21	26	370
		36976	70	35	110	37	22	30	22	485
	GAMMA PICCOLA	05992	70	35	160	23	26	38	22	540
GOLDONI	300STAR.V	11194	60	30	115	45	24	26	19	390
	3000	11194	60	30	115	45	24	26	19	390
	COMPACT614 654	11194	60	30	115	45	24	26	19	390
	COMPACT 664	11194	60	30	115	45	24	26	19	390
	COMPCAT 774	11194	60	30	115	45	24	26	19	390
	STAR	11194	60	30	115	45	24	26	19	390
	STAR50/70	11194	60	30	115	45	24	26	19	390
	STAR75	11194	60	30	115	45	24	26	19	390
HURLIMANN	909	11209	70	35	220	44	24	26	24	650
LAMBORGHINI	990 PLUS SERIE CRONO/990 PLUS	11207	60	30	120	46	24	33	24	480
	1556	05999	90	50	250	50	28	50	28	780
LANDINI	5000	05997	60	35	180	45	24	25	24	550
	5500	05997	60	35	180	45	24	25	24	550
	6000	05997	60	35	180	45	24	25	24	550
	6500	05997	60	35	180	45	24	25	24	550
	7000	05997	60	35	180	45	24	25	24	550
		05998	60	35	215	45	24	25	24	635
	C3500	11204	60	30	103	45	24	25	24	404
	C4000	11204	60	30	103	45	24	25	24	404
	CS4500 CINGOLI/TRACK	11204	60	30	103	45	24	25	24	404
	MISTRAL	36936	50	30	106	35	18	25	19	386
SAME	ARGON 50	37009	60	30	145	44	24	26	24	530
	ARGON 60	37009	60	30	145	44	24	26	24	530
	ARGON 70	37009	60	30	145	44	24	26	24	530

BRACCIO LATERALE IDRAULICO COMPLETO DI VALVOLA DI BLOCCO

BRAS DE RELEVAGE LATERAL HYDRAULIQUE LIVRÉ AVEC CLAPET DE BLOCAGE
 HYDRAULIC LEVELLING ARM COMPLETE WITH DOUBLE ACTING CLOSING VALVE
 HYDRAULISCHER SEITLICHE HUBSTREBENVERSTELLUNG KOMPLETT MIT STEUERBLOCKVENTIL
 TORRECCILLA LATERAL HIDRÁULICA CON VÁLVULA DE SEGURIDAD

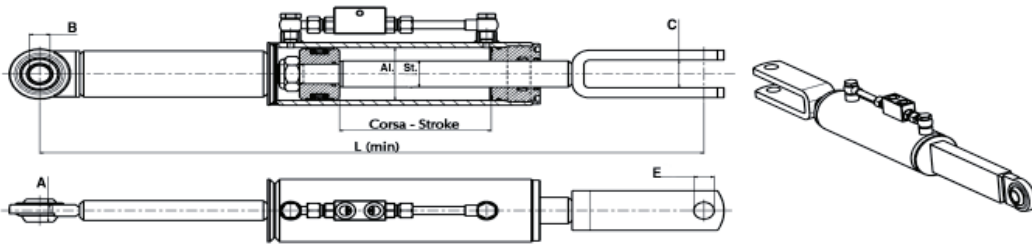


Verniciati RAL 7021
 Painted RAL 7021

Brand	Impieghi-applicazioni/ Application-use	Art./Ref.	Alesaggio/ Bore	Stelo/Rod	Corsa mm/ Stroke mm	A mm	B mm	C mm	E mm	Lunghezza bracci min. mm/ Min. arm length
FIAT-CNH	SERIE/SERIES M	11193	80	40	145	37	27	32	26	570
	SERIE/SERIES M100	11193	80	40	145	37	27	32	26	570
	SERIE/SERIES M115	11193	80	40	145	37	27	32	26	570
	SERIE/SERIES M135	11193	80	40	145	37	27	32	26	570
	SERIE/SERIES M160	11193	80	40	145	37	27	32	26	570
	WINNER F140	11190	80	40	190	37	25	32	26	625

BRACCIO LATERALE IDRAULICO COMPLETO DI VALVOLA DI BLOCCO

BRAS DE RELEVAGE LATERAL HYDRAULIQUE LIVRÉ AVEC CLAPET DE BLOCAGE
 HYDRAULIC LEVELLING ARM COMPLETE WITH DOUBLE ACTING CLOSING VALVE
 HYDRAULISCHER SEITLICHE HUBSTREBENVERSTELLUNG KOMPLETT MIT STEUERBLOCKVENTIL
 TORRECCILLA LATERAL HIDRÁULICA CON VÁLVULA DE SEGURIDAD

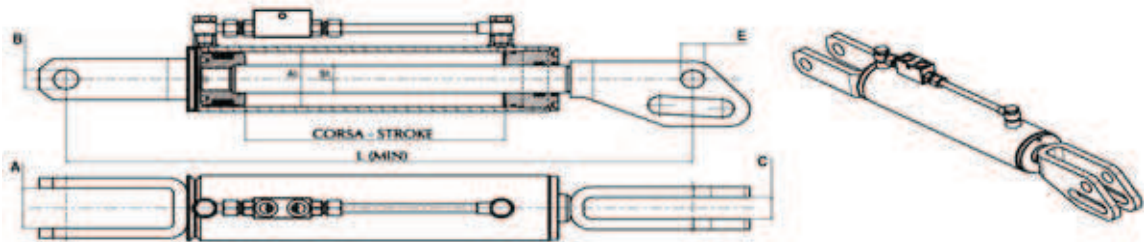


Verniciati RAL 7021
 Painted RAL 7021

Brand	Impieghi-applicazioni/ Application-use	Art./Ref.	Alesaggio/ Bore	Stelo/ Rod	Corsa mm/ Stroke mm	A mm	B mm	C mm	E mm	Lunghezza bracci min. mm/ Min. arm length
FIAT-CNH	TS110	36992	80	40	190	35	26	42	25	830
	6100	11198	70	35	230	35	20	35	20	720
	6110	11198	70	35	230	35	20	35	20	720
	6210	11198	70	35	230	35	20	35	20	720
	6300	11198	70	35	230	35	20	35	20	720
	6310	11198	70	35	230	35	20	35	20	720
	6400	11196	80	40	190	35	26	42	25	670
	6410	11196	80	40	190	35	26	42	25	670
	6500	11196	80	40	190	35	26	42	25	670
	6510	11196	80	40	190	35	26	42	25	670
JOHN DEERE	6600	11196	80	40	190	35	26	42	25	670
	6610 DA/FROM 109 AT/TO 120 HP	11196	80	40	190	35	26	42	25	670
	6800	36992	80	40	190	35	26	42	25	830
	6810	36992	80	40	190	35	26	42	25	830
	6900	36992	80	40	190	35	26	42	25	830
	6910	36992	80	40	190	35	26	42	25	830

BRACCIO LATERALE IDRAULICO COMPLETO DI VALVOLA DI BLOCCO

BRAS DE RELEVAGE LATERAL HYDRAULIQUE LIVRÉ AVEC CLAPET DE BLOCAGE
 HYDRAULIC LEVELLING ARM COMPLETE WITH DOUBLE ACTING CLOSING VALVE
 HYDRAULISCHER SEITLICHE HUBSTREBENVERSTELLUNG KOMPLETT MIT STEUERBLOCKVENTIL
 TORRECCILLA LATERAL HIDRÁULICA CON VÁLVULA DE SEGURIDAD

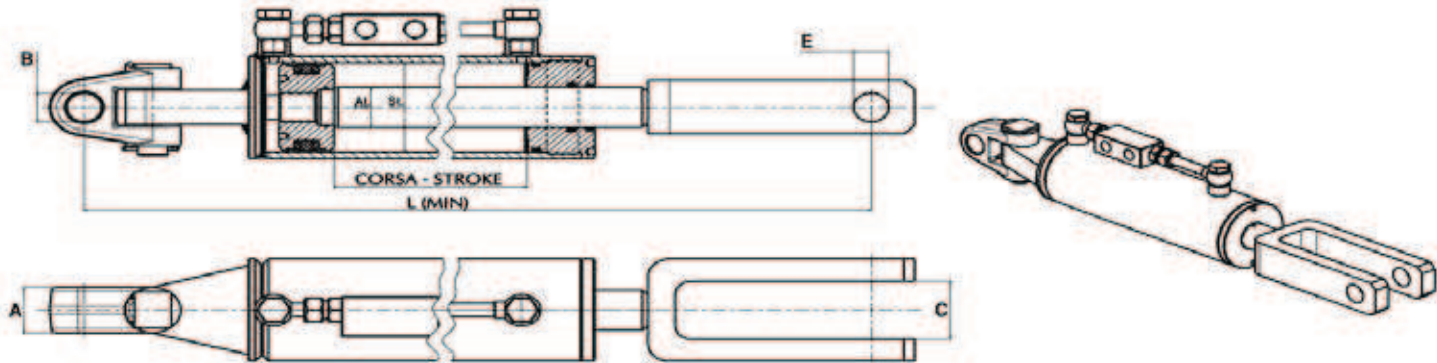


Verniciati RAL 7021
 Painted RAL 7021

Brand	Impieghi-applicazioni/ Application-use	Art./Ref.	Alesaggio/ Bore	Stelo/Rod	Corsa mm/ Stroke mm	A mm	B mm	C mm	E mm	Lunghezza bracci min. mm/ Min. arm length
FIAT-CNH	60.65	11192	70	40	160	40	22	32	26	500
	70/90	05994	80	40	140	37	22	32	26	530
	80/90	05994	80	40	140	37	22	32	26	530
	90/90	05994	80	40	140	37	22	32	26	530
	100/90	05994	80	40	140	37	22	32	26	530
	110/90	05994	80	40	140	37	22	32	26	530
	115/90	05994	80	40	140	37	22	32	26	530
	570	05994	80	40	140	37	22	32	26	530
	580	05994	80	40	140	37	22	32	26	530
	680	05994	80	40	140	37	22	32	26	530
	780	05994	80	40	140	37	22	32	26	530
	880	05994	80	40	140	37	22	32	26	530
	980	05994	80	40	140	37	22	32	26	530
	SERIE/SERIES L	11192	70	40	160	40	22	32	26	500
	SERIE/SERIES L 60	05994	80	40	140	37	22	32	26	530
	SERIE/SERIES L 65	05994	80	40	140	37	22	32	26	530
	SERIE/SERIES L 75	05994	80	40	140	37	22	32	26	530
	SERIE/SERIES L 85	05994	80	40	140	37	22	32	26	530
	SERIE/SERIES L 95	05994	80	40	140	37	22	32	26	530
	SERIE/SERIES L TL	05994	80	40	140	37	22	32	26	530
SAME	TS100	36991	80	40	290	58	28	32	26	700
	SILVER 100.4	36991	80	40	290	58	28	32	26	700
	SILVER 100.6	36991	80	40	290	58	28	32	26	700

BRACCIO LATERALE IDRAULICO COMPLETO DI VALVOLA DI BLOCCO

BRAS DE RELEVAGE LATERAL HYDRAULIQUE LIVRÉ AVEC CLAPET DE BLOCAGE
 HYDRAULIC LEVELLING ARM COMPLETE WITH DOUBLE ACTING CLOSING VALVE
 HYDRAULISCHER SEITLICHE HUBSTREBENVERSTELLUNG KOMPLETT MIT STEUERBLOCKVENTIL
 TORRECCILLA LATERAL HIDRÁULICA CON VÁLVULA DE SEGURIDAD

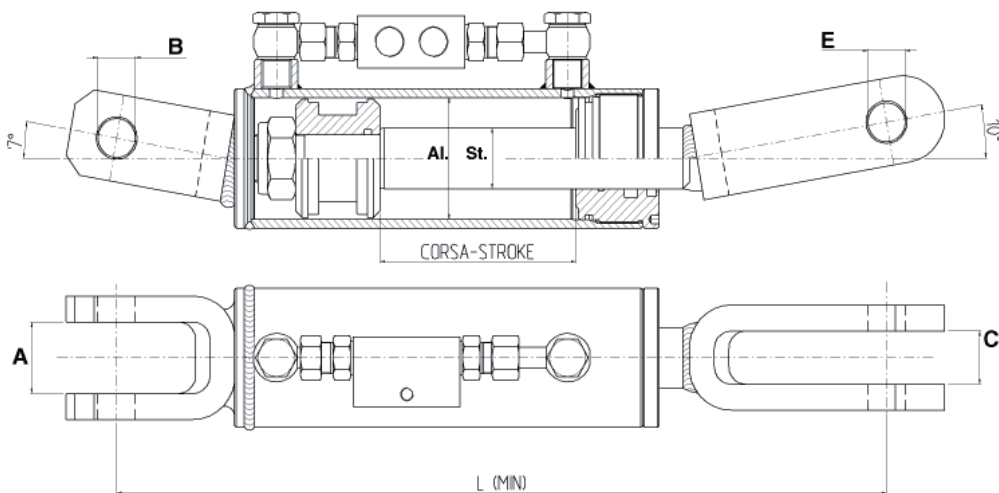


Verniciati RAL 7021
 Painted RAL 7021

Brand	Impieghi-applicazioni/ Application-use	Art./Ref.	Alesaggio/ Bore	Stelo/Rod	Corsa mm/ Stroke mm	A mm	B mm	C mm	E mm	Lunghezza bracci min. mm/ Min. arm length
FORD NEW	8770	11191	100	45	225	51	32	65	32	770
HOLLAND	8870	11191	100	45	225	51	32	65	32	770

BRACCIO LATERALE IDRAULICO COMPLETO DI VALVOLA DI BLOCCO

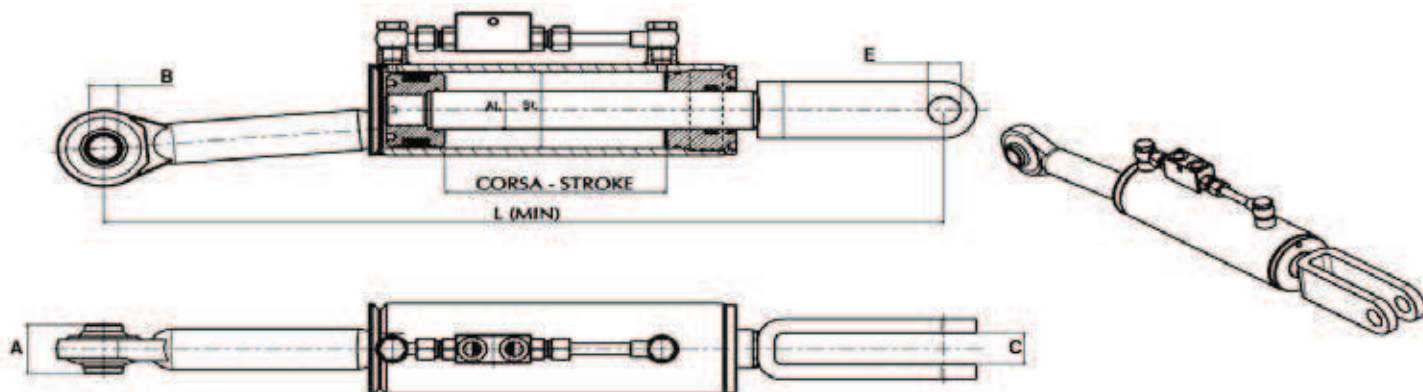
BRAS DE RELEVAGE LATERAL HYDRAULIQUE LIVRÉ AVEC CLAPET DE BLOCAGE
 HYDRAULIC LEVELLING ARM COMPLETE WITH DOUBLE ACTING CLOSING VALVE
 HYDRAULISCHER SEITLICHE HUBSTREBENVERSTELLUNG KOMPLETT MIT STEUERBLOCKVENTIL
 TORRECCILLA LATERAL HIDRÁULICA CON VÁLVULA DE SEGURIDAD



Brand	Impieghi-applicazioni/ Application-use	Art./Ref.	Alesaggio/ Bore	Stelo/Rod	Corsa mm/ Stroke mm	A mm	B mm	C mm	E mm	Lunghezza bracci min. mm/ Min. arm length
AGRIFULL	SC60	02071	70	35	117	41	22	30	22	460
	SC70	02071	70	35	117	41	22	30	22	460
	SC80	02071	70	35	117	41	22	30	22	460
FIAT-CNH	60.75C	02071	70	35	117	41	22	30	22	460
	70.75C	02071	70	35	117	41	22	30	22	460
	80.75C	02071	70	35	117	41	22	30	22	460

BRACCIO LATERALE IDRAULICO COMPLETO DI VALVOLA DI BLOCCO

BRAS DE RELEVAGE LATERAL HYDRAULIQUE LIVRÉ AVEC CLAPET DE BLOCAGE
 HYDRAULIC LEVELLING ARM COMPLETE WITH DOUBLE ACTING CLOSING VALVE
 HYDRAULISCHER SEITLICHE HUBSTREBENVERSTELLUNG KOMPLETT MIT STEUERBLOCKVENTIL
 TORRECCILLA LATERAL HIDRÁULICA CON VÁLVULA DE SEGURIDAD

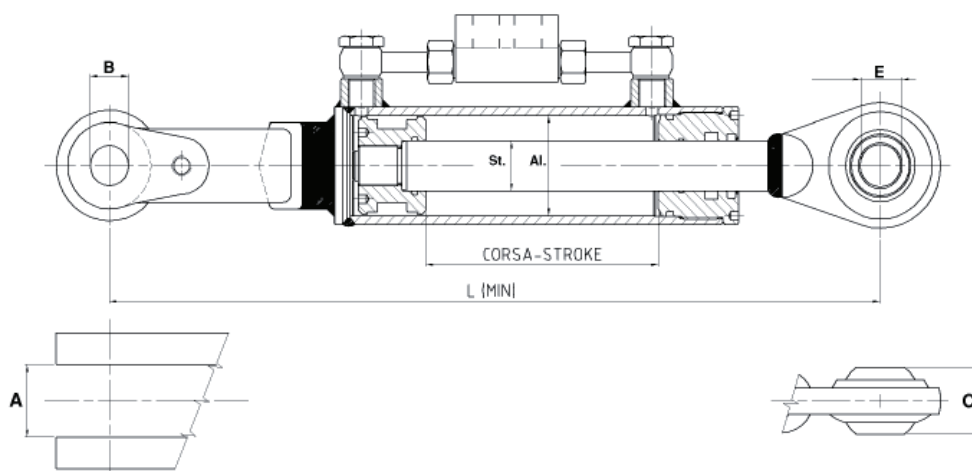


Verniciati RAL 7021
 Painted RAL 7021

Brand	Impieghi-applicazioni/ Application-use	Art./ Ref.	Alesaggio/ Bore	Stelo/Rod	Corsa mm/ Stroke mm	A mm	B mm	C mm	E mm	Lunghezza bracci min. mm/ Min. arm length	Note/Notes
CASE IH-CNH	MX 150	36978	90	45	180	51	32	38	28	720	
FIAT-CNH	TS80	36985	80	40	190	51	25,4	33	28	721	
	TS90	36985	80	40	190	51	25,4	33	28	721	
	TS100	36985	80	40	190	51	25,4	33	28	721	
	TS110	36985	80	40	190	51	25,4	33	28	721	
STEYR	9145	37012	90	45	180	51	32	38	28	720	valvola 45° rispetto 36978/cut-off valve inclined 45° compared to 36978

BRACCIO LATERALE IDRAULICO COMPLETO DI VALVOLA DI BLOCCO

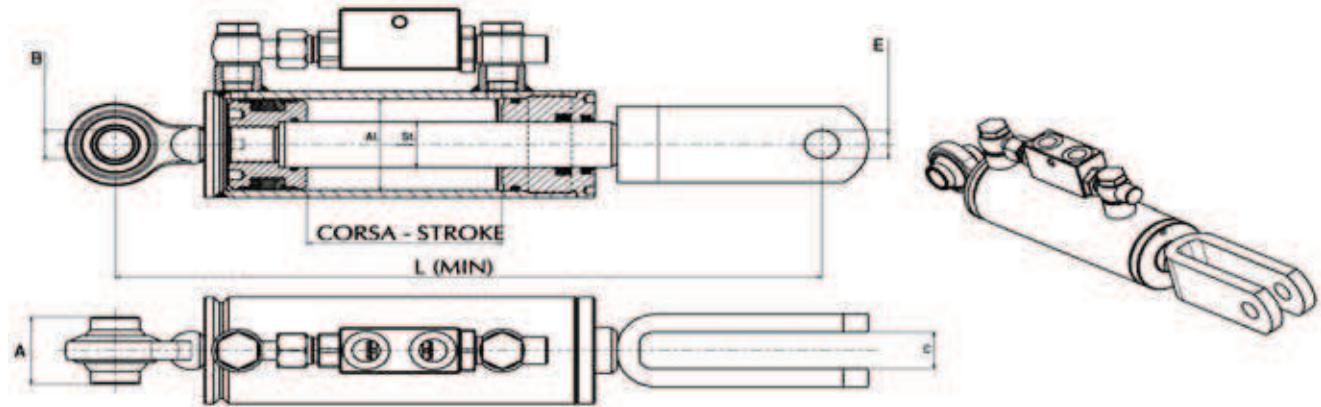
BRAS DE RELEVAGE LATERAL HYDRAULIQUE LIVRÉ AVEC CLAPET DE BLOCAGE
 HYDRAULIC LEVELLING ARM COMPLETE WITH DOUBLE ACTING CLOSING VALVE
 HYDRAULISCHER SEITLICHE HUBSTREBENVERSTELLUNG KOMPLETT MIT STEUERBLOCKVENTIL
 TORRECCILLA LATERAL HIDRÁULICA CON VÁLVULA DE SEGURIDAD



Brand	Impieghi-applicazioni/ Application-use	Art./Ref.	Alesaggio/ Bore	Stelo/Rod	Corsa mm/Stroke mm	A mm	B mm	C mm	E mm	Lunghezza bracci min. mm/ Min. arm length
SAME	GOLDEN 65	37008	60	30	145	43	24	40	25	480
	GOLDEN 75	37008	60	30	145	43	24	40	25	480
	GOLDEN 85	37008	60	30	145	43	24	40	25	480

BRACCIO LATERALE IDRAULICO COMPLETO DI VALVOLA DI BLOCCO

BRAS DE RELEVAGE LATERAL HYDRAULIQUE LIVRÉ AVEC CLAPET DE BLOCAGE
 HYDRAULIC LEVELLING ARM COMPLETE WITH DOUBLE ACTING CLOSING VALVE
 HYDRAULISCHER SEITLICHE HUBSTREBENVERSTELLUNG KOMPLETT MIT STEUERBLOCKVENTIL
 TORRECCILLA LATERAL HIDRÁULICA CON VÁLVULA DE SEGURIDAD

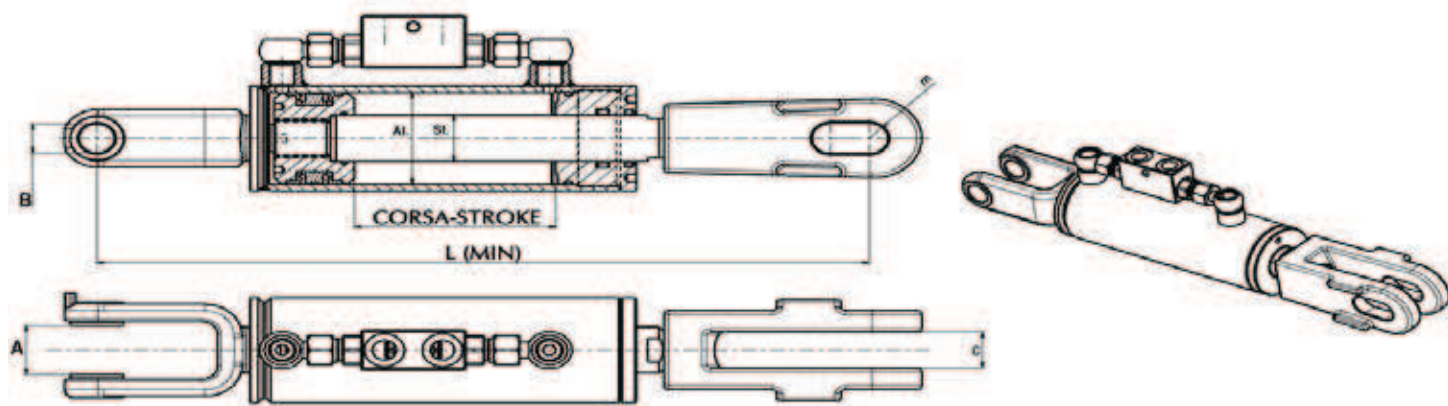


Verniciati RAL 7021
 Painted RAL 7021

Brand	Impieghi-applicazioni/ Application-use	Art./Ref.	Alesaggio/ Bore	Stelo/Rod	Corsa mm/ Stroke mm	A mm	B mm	C mm	E mm	Lunghezza bracci min. mm/ Min. arm length
SAME	SOLARIS 25	37010	60	30	105	44	19	24	18,5	380
	SOLARIS 35	37010	60	30	105	44	19	24	18,5	380
	SOLARIS 45	37010	60	30	105	44	19	24	18,5	380

BRACCIO LATERALE IDRAULICO COMPLETO DI VALVOLA DI BLOCCO

BRAS DE RELEVAGE LATERAL HYDRAULIQUE LIVRÉ AVEC CLAPET DE BLOCAGE
 HYDRAULIC LEVELLING ARM COMPLETE WITH DOUBLE ACTING CLOSING VALVE
 HYDRAULISCHER SEITLICHE HUBSTREBENVERSTELLUNG KOMPLETT MIT STEUERBLOCKVENTIL
 TORRECCILLA LATERAL HIDRÁULICA CON VÁLVULA DE SEGURIDAD



Verniciati RAL 7021
 Painted RAL 7021

Brand	Impieghi-applicazioni/ Application-use	Art./Ref.	Alesaggio/ Bore	Stelo/Rod	Corsa mm/ Stroke mm	A mm	B mm	C mm	E mm	Lunghezza bracci min. mm/ Min. arm length
FIAT-CNH	TNF 65	37315	70	35	125	37	22	27	22	480
	TNF 75	37315	70	35	125	37	22	27	22	480
	TNF 90	37315	70	35	125	37	22	27	22	480

ATTACCHI SNODATI PER 3° PUNTO

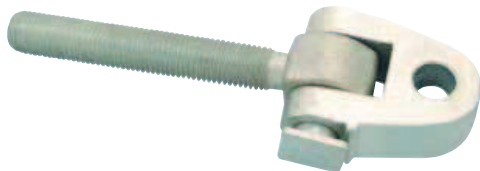
ARTICULATION POUR 3ÈME POINT

ARTICULATED YOKE FOR 3°POINT LINKAGE

GABELGELENKKOPF FÜR OBERLENKER

ENGANCHE PIVOTE PARA BRAZO TERCER PUNTO

ШАРНИРНЫЕ КРЕПЛЕНИЯ ДЛЯ ТРЁХТОЧЕЧНОГО УСТРОЙСТВА


Caratteristiche tecniche

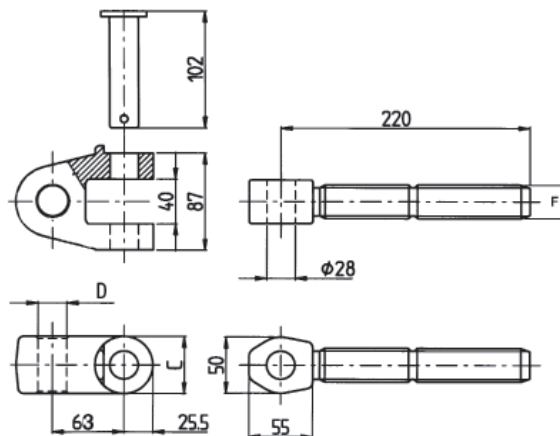
Forcella: materiale UNI C40, stampato a caldo, bonificato, durezza 262 – 304 HB.

Tirante: materiale UNI 36CrMn5, stampato a caldo e rollato.

Technical specifications

Yoke: material UNI C40, hot forged, hardened and tempered, hardness 262 – 304 HB.

Tie rod: material UNI 36CrMn5, hot forged and rolled.



Art./Ref.	Art. LS/Ref. LS	Categoria/Category	C mm	D mm	F mm	Rif.Orig./Orig.Ref.	Descrizione ricambio/spare parts description
OATF010	ATF010	1ª	51	19,2	30x3,5 DX	2APF001	Perno x attacco snod.30X3,5 dx
						2PF1190	Perno t.Quadra §28 x atf-att
OATF031	ATF031	-	51	22,1	36x3 SX	2ATF001	Forcella x att.Snodato 1°cat.
						2PF1190	Perno t.Quadra §28 x atf-att
OATF002	ATF002	2ª	51	25,4	30x3 DX	2APF005	Perno x attacco snod.36X3 sx
						2ATF004	Forcella x att.Snodato §22
OATF006	ATF006	2ª	51	25,4	30x3 SX	2APF002	Perno x attacco snod.30X3 2°c.
						2PF1190	Perno t.Quadra §28 x atf-att
OATF005	ATF005	2ª	51	25,4	30x3,5 DX	2ATF002	Forcella x att.Snodato 2°cat.
						2APF004	Perno x attacco snod.30X3 sx
OATF001	ATF001	2ª	51	25,4	36x3 DX	2PF1190	Perno t.Quadra §28 x atf-att
						2ATF002	Forcella x att.Snodato 2°cat.
OATF009	ATF009	2ª	51	25,4	36x3 SX	2APF001	Perno x attacco snod.30X3,5 dx
						2PF1190	Perno t.Quadra §28 x atf-att
OATF035	OATF035	2ª	51	25,4	40x3 DX	2APF003	Perno x attacco snod.36X3 3°c.
						2ATF002	Forcella x att.Snodato 2°cat.
OATF020	ATF020	-	51	28,2	30x3 DX	2APF005	Perno x attacco snod.36X3 sx
						2PF1190	Perno t.Quadra §28 x atf-att
OATF032	ATF032	-	51	28,2	30x3 SX	2ATF002	Forcella x att.Snodato 2°cat.
						2ATF006	Forcella x att.Snodato §28
OATF008	ATF008	-	65	28,2	36x3 SX	2ATF025	Forcella x att. Snod. Fiat
						2APF005	Perno x attacco snod.36X3 sx
OATF022	ATF022	-	51	30,2	30x3 DX	2PF1192	Perno t.Quadra §28 x atf-att
						2PF1190	Perno t.Quadra §28 x atf-att
OATF033	ATF033	-	51	30,2	30x3 SX	2ATF007	Forcella x att.Snodato §30
						2APF002	Perno x attacco snod.30X3 2°c.
OATF027	ATF027	-	51	30,2	36x3 DX	2PF1190	Perno t.Quadra §28 x atf-att
						2APF004	Perno x attacco snod.30X3 sx
OATF026	ATF026	-	51	30,2	36x3 SX	2ATF007	Forcella x att.Snodato §30
						2PF1190	Perno t.Quadra §28 x atf-att
OATF024	ATF024	3ª	51	32	30x3 DX	2ATF007	Forcella x att.Snodato §30
						2APF003	Perno x attacco snod.36X3 3°c.
OATF034	ATF034	3ª	51	32	30x3 SX	2APF005	Perno x attacco snod.36X3 sx
						2PF1190	Perno t.Quadra §28 x atf-att
						2ATF002	Perno x attacco snod.30X3 2°c.
						2ATF003	Forcella x att.Snodato 3°cat.
						2PF1190	Perno t.Quadra §28 x atf-att
						2ATF003	Forcella x att.Snodato 3°cat.
						2APF004	Perno x attacco snod.30X3 sx
						2PF1190	Perno t.Quadra §28 x atf-att

Art./Ref.	Art. LS/Ref. LS	Categoria/Category	C mm	D mm	F mm	Rif.Orig./Orig.Ref.	Descrizione ricambio/spare parts description
OATF003	ATF003	3ª	51	32	36x3 DX	2APF003	Perno x attacco snod.36X3 3°c.
						2ATF003	Forcella x att.Snodato 3°cat.
						2PF1190	Perno t.Quadra §28 x atf-att
OATF007	ATF007	3ª	51	32	36x3 SX	2PF1190	Perno t.Quadra §28 x atf-att
						2ATF003	Forcella x att.Snodato 3°cat.
						2APF005	Perno x attacco snod.36X3 sx
OATF037	ATF037	3ª	51	32	40x3 DX		
OATF038	ATF038	3ª	51	32	40x3 SX		
OATF028	ATF028	-	51	20,2	36x3 SX	2PF1190	Perno t.Quadra §28 x atf-att
						2APF005	Perno x attacco snod.36X3 sx
						2ATF005	Forcella x att.Snodato §20
OATF030	-	-	51	22,1	36x3 DX	2APF003	Perno x attacco snod.36X3 3°c.
						2ATF004	Forcella x att.Snodato §22
						2PF1190	Perno t.Quadra §28 x atf-att
OATF025	ATF025	-	65	28,2	36x3 DX	2APF003	Perno x attacco snod.36X3 3°c.
						2ATF025	Forcella x att. Snod. Fiat
						2PF1192	Perno t.Quadra §28 x atf-att

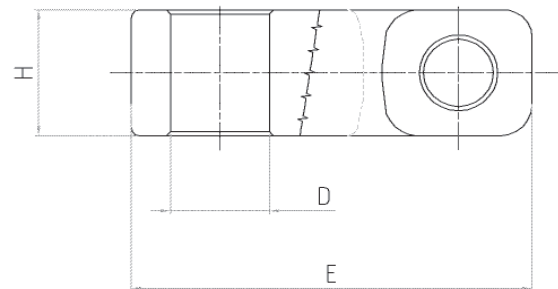
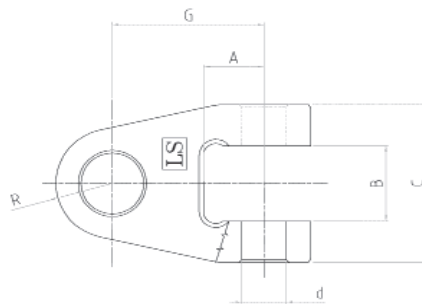
FORCELLE PER TERZI PUNTI IDRAULICI DI 4°CAT.

CHAPPE POUR ARTICULATION CAT. 4

CAT. 4 HYDR.TOPLINK YOKES

ZYLINDERGABEL F.HYDR.OBERLENKER 4°CAT.

HORQUILLA PARA 3ER PUNTO CAT.4



Art./Ref.	Art. LS/Ref. LS	Categoria/Category	A mm	B mm	C mm	D mm	D mm	E mm	G mm	H mm	R mm
RATF043	RATF043	4/3°	44	56,5	118	32,2	32,2	185	110	50	41 41
RATF044	RATF044	4/4°	44	56,5	118	45,5	32,2	185	110	60	41 41

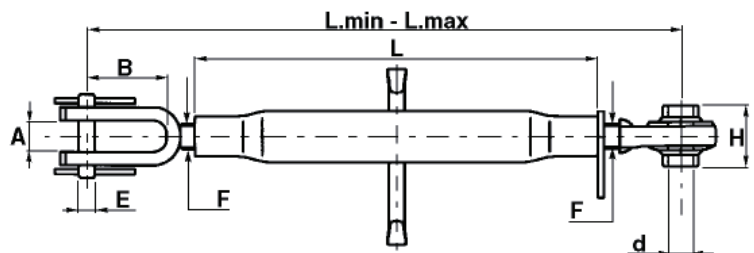
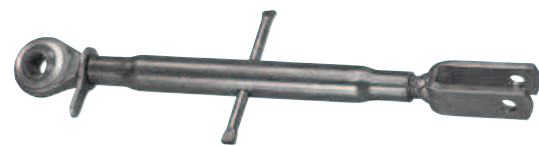
BRACCI DI SOLLEVAMENTO PER TRATTORI

BRAS DE RELEVAGE POUR TRACTEURS

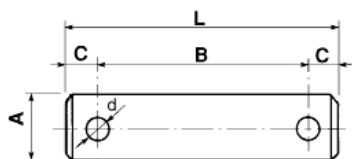
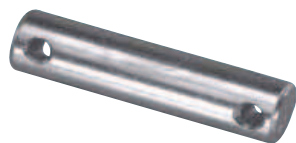
LEVELLING ARMS FOR TRACTORS

HUBSTREBENVERSTELLUNG FÜR SCHLEPPER

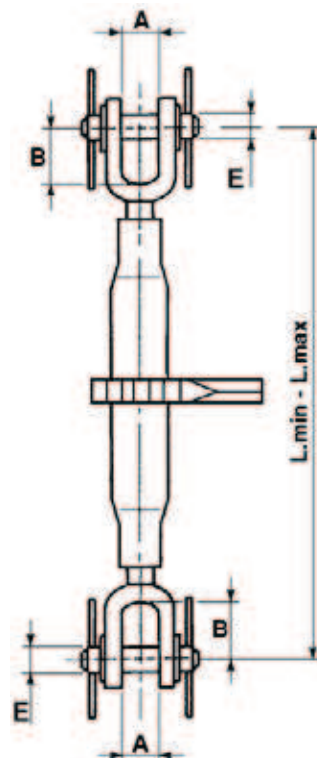
TERCER PUNTO DE ALZA PARA TRACTORES



Art./Ref.	Art. LS/Ref. LS	A mm	B mm	D mm	E mm	F mm	H mm	L mm	Lunghezza bracci min. mm/ Min. arm length mm	Lunghezza bracci max mm/ Max arm length mm
05798	ABLR943	24	72	22,1	16	24x3	35	340	490	700
05799	ABLR945	24	72	22,1	19	24x3	35	380	520	730

PERNI ZINCATI PER BRACCI DI SOLLEVAMENTO
AXES POUR CHANDELLES
LINKAGE PINS
VERZINKTER BOLZEN
PERNO CINCADO PARA TORRECIILLA DE ELEVACIÓN


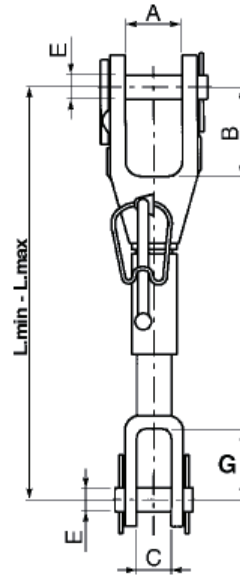
Art./Ref.	Art. LS/Ref. LS	A mm	B mm	C mm	D mm	L mm
01684	APL1921	18	52	6	6	64
01685	APL1922	18	62	6	6	74
01686	APL1923	18	72	6	6	84
09346	APL1924	18	82	6	6	94
09348	APF2311	20	68	6	6	81
09349	APF2312	22	52	6	6	64
03046	APF2313	24	77	6	6	90
03047	APF2314	24	91	6	6	104
09350	APF2315	26	57	6	6	66

BRACCI DI SOLLEVAMENTO LATERALE REGISTRABILE CON CRICCHETTO
BRAS DE RELEVAGE LATERAL REGLABLE
ADJUSTABLE LEVELLING ARM
SEITLICHE HUBSTREBENVERSTELLUNG
TERCER PUNTO DE ALZA LATERAL


Art./Ref.	Art. LS/Ref. LS	A mm	B mm	D mm	Lunghezza bracci max mm/ Max arm length mm
01663	30	60	24	510	700

BRACCIO DI SOLLEVAMENTO LATERALE DESTRO REGISTRABILE

BRAS DE RELEVAGE LATERAL DROITE REGLABLE
 LEVELLING BOX
 HUBSTREBENVERSTELLUNG MIT HANDKURBEL
 TERCER PUNTO DE ALZA LATERAL DERECHA

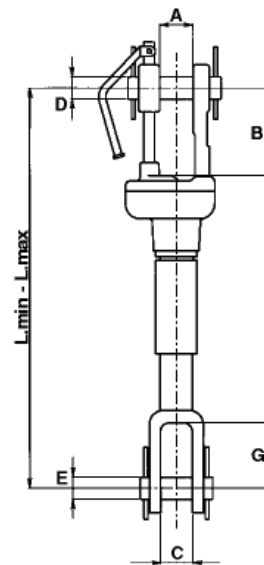


Trattori inferiori ai 60 hp
 Tractors with a power below 60 hp

Art./Ref.	Art. LS/Ref. LS	A mm	B mm	C mm	E mm	F mm	G mm	Lunghezza bracci min. mm/ Min. arm length mm	Lunghezza bracci max mm/ Max arm length mm
01642	AML1950	42	68	25	18	24x2	70	380	480
01643	AML1960	42	68	25	18	24x2	70	450	550
01644	AML1970	42	68	25	18	24x2	70	500	600

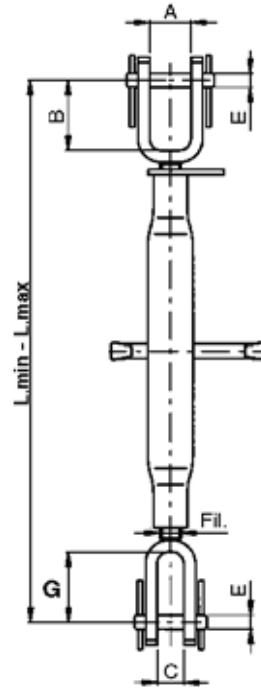
BRACCIO DI SOLLEVAMENTO LATERALE DESTRO REGISTRABILE

BRAS DE RELEVAGE LATERAL DROITE REGLABLE
 LEVELLING BOX
 HUBSTREBENVERSTELLUNG MIT HANDKURBEL
 TERCER PUNTO DE ALZA LATERAL DERECHA



Trattori oltre i 60 hp
 Tractors with a power above 60 hp

Art./Ref.	Art. LS/Ref. LS	A mm	B mm	C mm	E mm	F mm	G mm	Lunghezza bracci min. mm/ Min. arm length mm	Lunghezza bracci max mm/ Max arm length mm
03073	AML1980	45	80	28	24	27x2	85	610	710
03074	AML1990	45	80	28	24	27x2	85	700	820

BRACCIO DI SOLLEVAMENTO LATERALE REGISTRABILE
BRAS DE RELEVAGE LATERAL REGLABLE
ADJUSTABLE LEVELLING ARM
SEITLICHE HUBSTREBENVE STELLUNG
TERCER PUNTO DE ALZA LATERAL


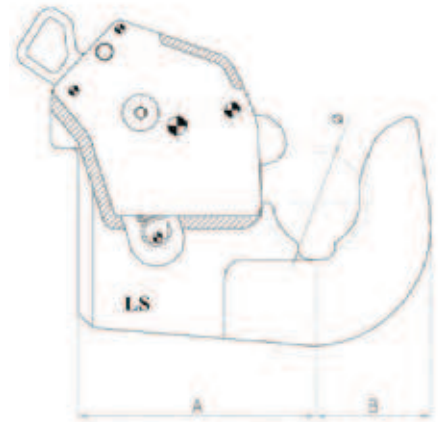
Art./Ref.	Art. LS/Ref. LS	A mm	B mm	C mm	E mm	F mm	G mm	Lunghezza bracci min. mm/ Min. arm length mm	Lunghezza bracci max mm/ Max arm length mm
01680	ABL1900	30	60	24	18	22x2,5	72	380	530
01682	ABL1910	40	70	24	18	24x3	72	450	600
01683	ABL1920	40	70	24	18	27x3	72	500	650

1.3.2 Ganci rapidi e bracci sollevatori

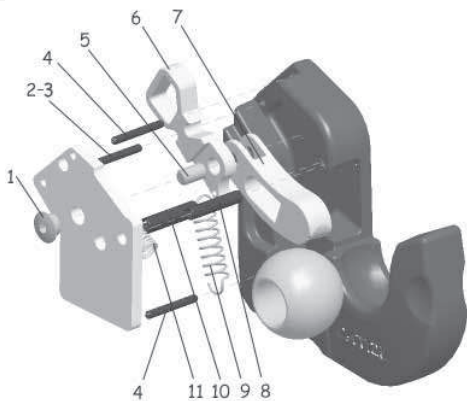
Fast-fitting hooks & elevator arms



Ricambi & accessori per macchine agricole
SPARE PARTS & ACCESSORIES FOR AGRICULTURAL
MACHINE

GANCIO INFERIORE
CROCHET INFÉRIEUR
INFERIOR HOOK
MINDERWERTIGER HAKEN
GANCHE INFERIOR


Art./Ref.	Cat.	Ø mm	A mm	B mm	Spessore mm/ Thickness mm
OGRI2003	2	56	130	63	40
OGRI3003	3/2°	64	135	70	41

RICAMBI PER GANCIO INFERIORE
RECHANGES POUR CROCHET INFÉRIEUR
SPARE PARTS FOR INFERIOR HOOK
ERSATZTEILE FÜR MINDERWERTIGER HAKEN
REPUESTOS PARA GANCHE INFERIOR


Art./Ref.	Pos.	Note/Notes
2VITE	1	Vite sicurezza aggancio Joint safety screw
1SE04408748	2	Spina pesante 4 x 40mm/Spring-type straight pin heavy duty ISO 8748
1SE05401333	3	Spina 5 x 40 mm/Spring-type straight pin light duty ISO 13337
1SE0540481	4	Spina 5 x 40 mm/Spring-type straight pin heavy duty ISO 8752
1SE1018707	5	Spina cilindrica 10 x 18 mm/ Parallel pin ISO 2338
2MANGRI	6	Maniglia Handle
2OTTGRI	7	Otturatore gancio Hook breech block
1SE0840875	8	Spina 8 x 40 mm/Coiled pin ISO 8750
1MOGRI2003A	9	Molla per gancio Hook spring
1SE1040875	10	Spina 10 x 40 mm/Coiled pin ISO 8750
1MOGRI2003	11	Molla per otturatore Breech block spring

GANCIO INFERIORE AUTOMATICO

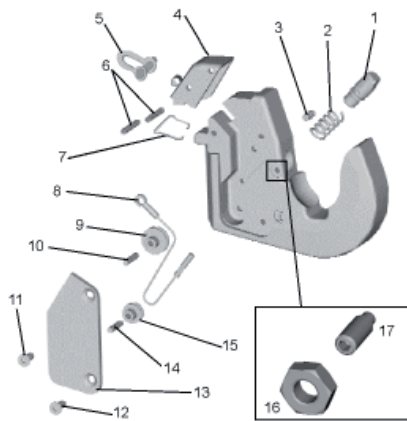
CROCHET AUTOMATIQUE BRAS INFERIEUR
 LOWER HITCH POINT
 AUTOMATISCHER UNTERLENKERFANGHAKEN
 ENGANCHE INFERIOR "RAPID"



Art./Ref.	Cat.	Peso kg/Weight kg	Ø mm	A mm	B mm	Spessore mm/ Thickness mm
34567	1ª/2ª	3,10	56	105	80	30

RICAMBI PER GANCI INFERIORI

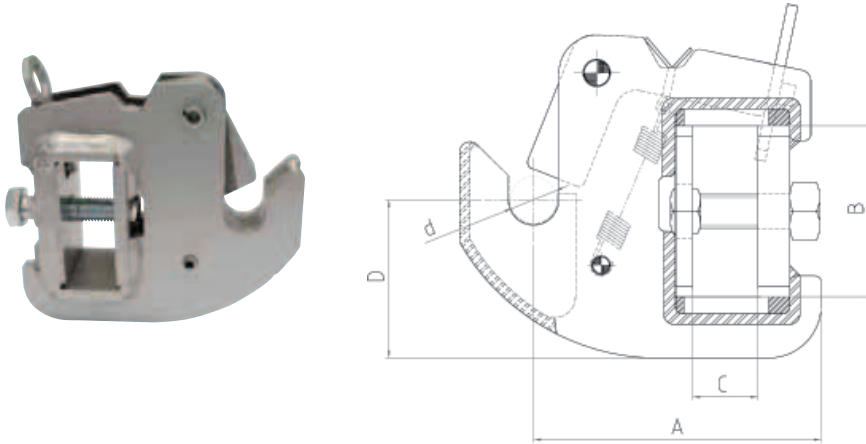
RECHANGES POUR CROCHET AUTOMATIQUE BRAS INFERIEUR
 SPARE PARTS FOR LOWER HITCH POINT
 ERSATZTEILE FÜR UNTERLENKERFANGHAKEN
 REPUESTOS PARA ENGANCHE INFERIORE AUTOMÁTICO



Art./Ref.	Pos.	Note/Notes	Brand	Applicazioni/Applications
34568	1	Otturatore gancio Hook shutter	A.M.A.	34567
30958	1	Otturatore gancio Hook shutter		
34569	1	Otturatore gancio Hook shutter	A.M.A.	34566
34571	4	Maniglia apertura Handle for opening	A.M.A.	34567
30951	4	Maniglia apertura Handle for opening	A.M.A.	34566
34573	8	Cavo acciaio Steel cable	A.M.A.	34567
30953	8	Cavo acciaio Steel cable	A.M.A.	34566
34574	9	Puleggia superiore Top pulley	A.M.A.	34567
30956	9	Puleggia superiore Top pulley	A.M.A.	34566
34576	13	Coperchio chiusura Lid	A.M.A.	34567
30963	13	Coperchio chiusura Lid	A.M.A.	34566
30964	15	Puleggia inferiore Bottom pulley	A.M.A.	34566 34567
34578	17	Grano bloccaggio otturatore Shutter security dowel	A.M.A.	34567
30959	17	Grano bloccaggio otturatore Shutter security dowel	A.M.A.	34566

GANCIO INFERIORE AUTOMATICO

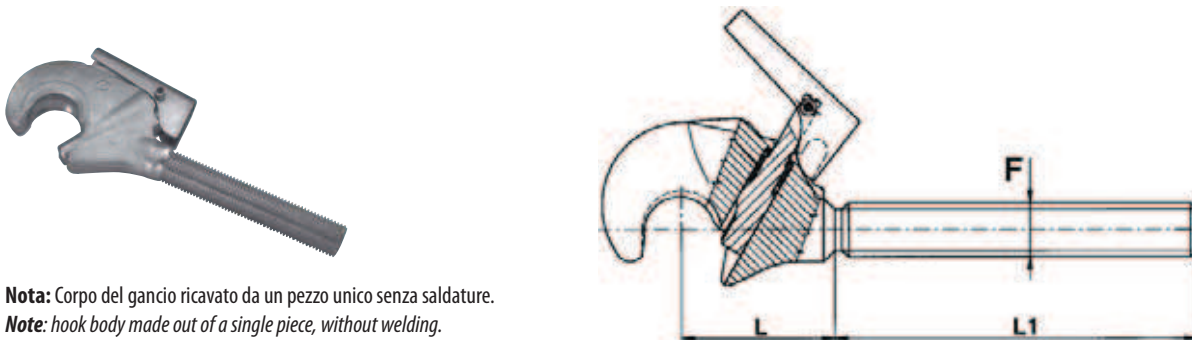
CROCHET AUTOMATIQUE BRAS INFÉRIEUR
 LOWER HITCH POINT
 AUTOMATISCHER UNTERLENKERFANGHAKEN
 ENGANCHE INFERIOR "RAPID"



Art./Ref.	Art. LS/Ref. LS	A mm	B mm	C mm	D mm	d mm	Brand	Applicazioni/Applications
72740	AGRIB22	137	81	31	75	22	FENDT	208V 209F 211V
75601	75601	137	81	31	75	28	FENDT	208V 209F 211V

GANCIO SUPERIORE "RAPID" CON FILETTO

CROCHET AUTOMATIQUE 3ÈME POINT
 THREADED TOP LINK AUTOMATIC HITCH
 OBERLENKER SCHNELLKUPPLERHAKEN
 ENGANCHE SUPERIOR "RAPID" CON ROSCA



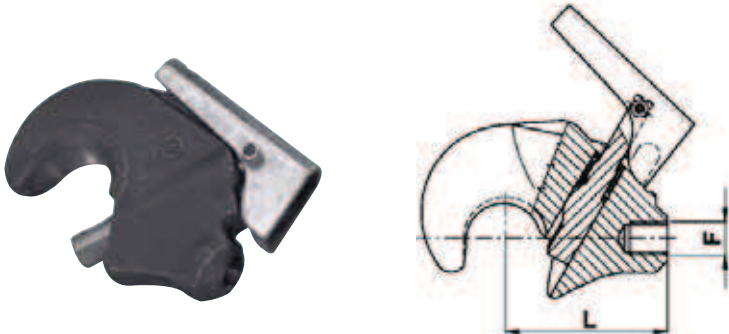
Nota: Corpo del gancio ricavato da un pezzo unico senza saldature.

Note: hook body made out of a single piece, without welding.

Art./Ref.	Art. LS/Ref. LS	Cat.	Ø mm	F mm	L mm	L1 mm	Brand	Applicazioni/Applications
01448	01448	2 ^a	50	27x3 dx	97	180		
01449	01449	2 ^a	50	30x3 dx	97	180		
18870	18870	2 ^a	50	30x3,5 dx	97	180		
08079	08079	3 ^a /2 ^a	60	30x3 dx	126	171		
08062	08062	3 ^a /2 ^a	60	36x3 dx	126	171		
14081	14081	3 ^a /2 ^a	60	40x3 dx	126	171	A.M.A.	10853 10854

GANCIO SUPERIORE A SALDARE

CROCHET AUTOMATIQUE 3ÈME POINT
 THREADED TOP LINK AUTOMATIC HITCH
 OBERLENKERSCHNELLKUPPLERHAKEN
 ENGANCHE SUPERIOR "RAPID" CON ROSCA

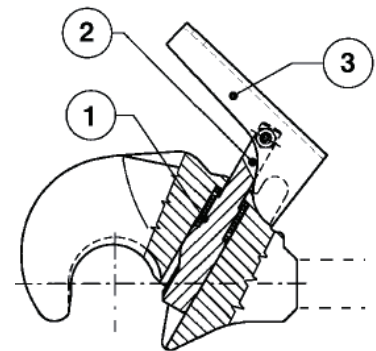


Art./Ref.	Art. LS/Ref. LS	Cat.	Ø mm	F mm	L mm
05266	05266	2ª	50	M 20x1,5	97
08063	08063	3ª	60	M 27x2	117

RICAMBI PER GANCIO SUPERIORE "RAPID"

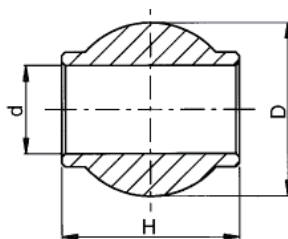
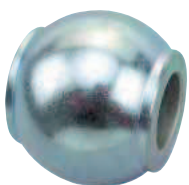
RECHANGE POUR CROCHET AUTOMATIQUE 3ÈME POINT
 SPARE PARTS FOR TOP LINK AUTOMATIC HITCH
 ERSATZTEILE FÜR OBERLENKERHAKEN (OHNE GEWINDESTANGE)
 REPUESTOS PARA ENGANCHE SUPERIOR "RAPID"

Art./Ref.	Art. LS/Ref. LS	Pos.	Note/Notes
1MO-GR	2ª	1	Molla otturatore/Shutter spring
9PE-GR-30	2ª	2	Otturatore/Shutter
9MANGR23	2ª/3ª	3	Maniglia/Handle
1MOGR23	3ª	1	Molla otturatore/Shutter spring
9PEGR3CA	3ª	2	Otturatore/Shutter

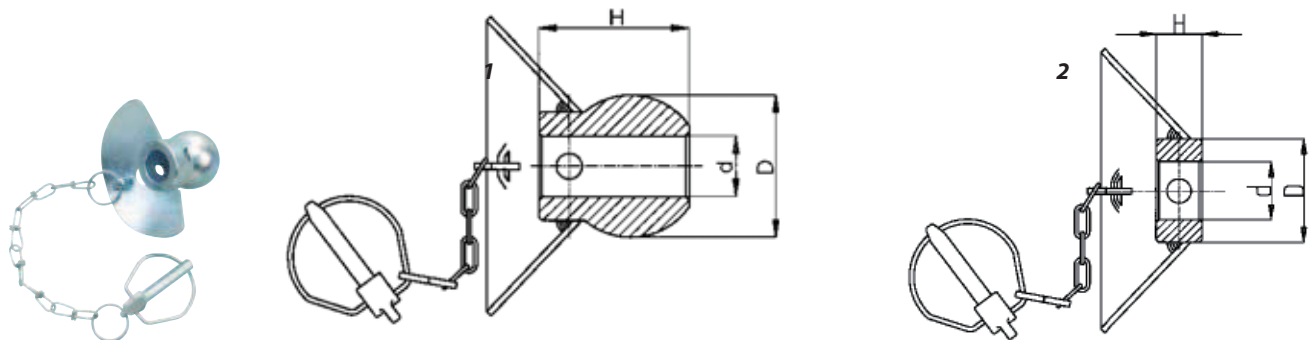


ROTULA PER GANCIO SUPERIORE ATTACCO RAPIDO

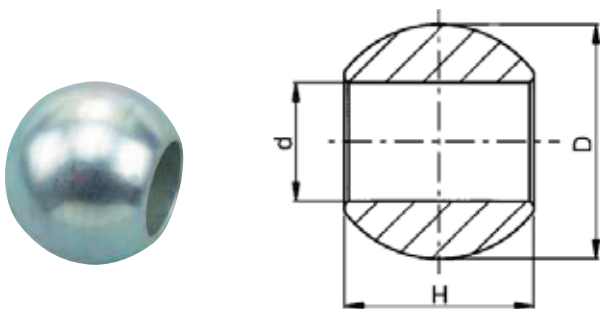
ROTULE POUR CROCHET 3 ÈME POINT
 TOP LINK RAPID BALL
 OBERLENKERKUGEL
 RÓTULA PARA ENGANCHE SUPERIOR ENGANCHE RÁPIDO



Art./Ref.	Art. LS/Ref. LS	Cat.	D mm	d mm	H mm
01504	R0505125	2ª	50	25,4 A12	51
05118	R0605125	3ª/2ª	60	25,4 A12	51
05130	R0605132	3ª	60	32,1 A12	51
76416		4º/3º	78	32,1 A12	64
76417		4º	78	45,2 A12	64

CONI GUIDA CON ROTULA COMPLETI DI CATENA E SPINA A SCATTO PER GANCI INFERIORI
CONES DE GUIDAGE ROTULE, COMPLETS AVEC CHAINETTE ET CLIP
LOWER AUTOMATIC HITCH BALLS, COMPLETE WITH CHAIN AND PIN
KUGELFANGPROFIL KOMPLET MIT KETTE UND KLAPPSPLINT
CONOS GUÍA CON RÓTULA COMPLETOS CON CADENA Y PASADOR CON ANILLO ABATIBLE


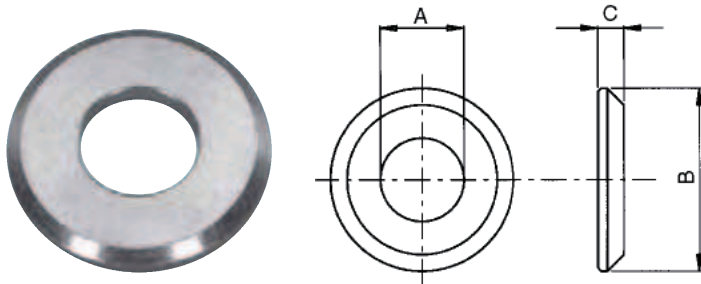
Art./Ref.	Art. LS/Ref. LS	Cat.	Pos.	D mm	d mm	H mm	Note/Notes
01450	ACR990	2 ^a	1	56	28,4	69	Ø Spina/Pin:11 lunghezza catena/chain length:150mm
01451	ACR991	3 ^a /2 ^a	1	64	28,4	72	Ø Spina/Pin:11 lunghezza catena/chain length:150mm
01452	ACR992	3 ^a	1	64	37	72	Ø Spina/Pin:15 lunghezza catena/chain length:150mm
10107	ACR995	2 ^a	2	47	28,4	25	Ø Spina/Pin:11 lunghezza catena/chain length:150mm

ROTULA SENZA CONO GUIDA PER BRACCIO INFERIORE
ROTULE SANS CONE POUR BRAS INFÉRIEURS
LOWER LINK BALLS
UNTERLENKERKUGEL
RÓTULA SIN CONO GUÍA PARA BRAZO INFERIOR


Art./Ref.	Art. LS/Ref. LS	Cat.	D mm	d mm	H mm	Blister/Packaging
1R0443522	R0443522	1 ^a	44	22,1	35	
01500	R0564522	1 ^a	56	22	45	
01501	R0564528	2 ^a	56	28	45	
01502	R0644528	3 ^a /2 ^a	64	28,4	45	
76376	R0644528 HIGH PERFORMANCE	2°/3°	64	28,4	45	2 pezzi
18872	R0644537	3 ^a	64	37	45	
76375	R0644537 HIGH PERFORMANCE	3°	64	37	45	2 pezzi
01503	R0644538	3 ^a	64	38,2	45	
76398		4°/3°	85	37	57,5	
76399		4°	85	51	57,5	

DISTANZIALI PER ROTULE SENZA CONO

RONDELLES POUR CONES DE GUIDAGE
 SPACERS FOR LOWER LINK BALLS
 DISTANZSCHEIBEN
 SEPARADORES PARA RÓTULAS SIN CONO



Art./Ref.	Art. LS/Ref. LS	Cat.	A mm	B mm	C mm	Brand	Applicazioni/ Applications
05298	ASS955	2ª	28	56	7	A.M.A.	01501
05299	ASS956	2ª	28	64	7	A.M.A.	01502
05501	ASS957	3ª	38	64	7	A.M.A.	01503

SPINA A SCATTO PER CONO GUIDA CON TIRANTE IN GOMMA

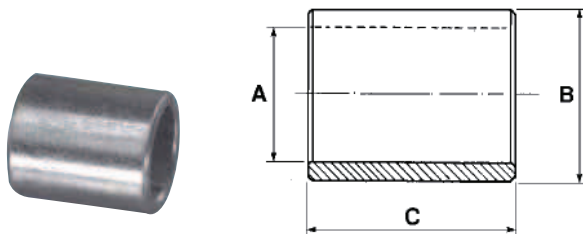
CLIP AVEC CHAINETTE POUR CONES DE GUIDAGE
 PIN WITH CHAIN FOR LOWER LINK BALLS
 KLAPPSPLINT MIT KETTE FÜR KUGELFANGPROFIL
 PASADOR CON ANILLO APATIBLE PARA CONO GUÍA CON TIRANTE DE GOMA



Art./Ref.	Note/Notes
05502	Spina/Linch pin ø11 (Art. 00068) Lunghezza tirante/Tie rod length 240mm Tirante a ricambio/Spare tie rod Art. 00250

BUSSOLE DI RIDUZIONE

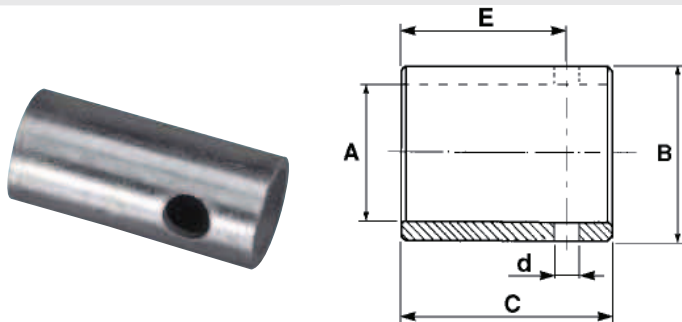
BAGUES DE REDUCTION
 CONVERSION BUSHES
 REDUZIERHÜLSEN
 CASQUILLOS DE REDUCCIÓN



Art./Ref.	Art. LS/Ref. LS	Cat.	A mm	B mm	C mm	Blister/Packaging	Note/Notes	Brand	Rif. orig./Orig. ref.
00042	ABP1240	1ª/2ª	19,4	25,4	51	-	Per terzi punti For top link assemblies		
03887	ABP1241	2ª/3ª	25,4	31,8	51	-	Per terzi punti For top link assemblies		
00038	ABP1230	1ª/2ª	22,4	28,4	44	-	Per bracci inferiori For bottom arms	FORD	81819374
03989	ABP1231	2ª/3ª	28,4	37,8	44	-	Per bracci inferiori For bottom arms	FORD	81846686
03989C		2ª/3ª	28,4	37,8	44	2 Pz.	Bracci inferiori Bottom arms		

BUSSOLA DI RIDUZIONE PER CONI GUIDA

BAGUES DE REDUCTION POUR CONES DE GUIDAGE
 CONVERSION BUSHES FOR LOWER AUTOMATIC HITCH BALLS
 REDUZIERHÜLSEN FÜR KUGELFANGPROFIL
 CASQUILLOS PARA CONOS GUÍAS



Art./Ref.	Art. LS/Ref. LS	Cat.	A mm	B mm	C mm	d mm	E mm	Brand	Applicazioni/ Applications
03886	ABP1250	1 ^a /2 ^a	22	28	64	12	46	A.M.A.	01450 01451

CATENA PER GANCIO RAPIDO SUPERIORE

CHAINE POUR CROCHETS AUTOMATIQUES
 CHAIN FOR TOP LINK AUTOMATIC HITCH
 OBERLENKERFANGHAKENKETTE
 CADENA PARA ENGANCHE RÁPIDO SUPERIOR



Art./Ref.	Art. LS/Ref. LS
03188	ACGS997

CATENA PER GANCIO RAPIDO INFERIORE

FICELLE POUR CROCHETS AUTOMATIQUES INFÉRIEURS
 CORD FOR LOWER LINKS AUTOMATIC HITCH
 UNTERLENKERFANGHAKETTE
 CADENA PARA ENGANCHE RÁPIDO INFERIOR



Art./Ref.	Art. LS/Ref. LS
03189	ACGI996

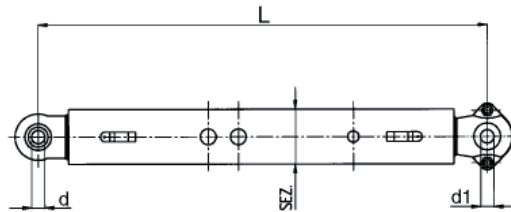
BRACCI INFERIORI DI SOLLEVAMENTO PER TRATTORI FIAT

BRAS INFERIEURS DE RELEVAGE POUR TRACTEURS FIAT

FIAT TRACTOR LOWER LINKS

UNTERLENKER FÜR FIAT TRAKTOREN

BRAZOS INFERIRES DE ALZA PARA TRACTORES FIAT



Art./Ref.	Art. LS/Ref. LS	d mm	d1 mm	L mm	Sezione mm/ Section mm	Note/Notes	Brand	Applicazioni/ Applications	Rif. orig./Orig. ref.
00025	0BF2200DX	22,1	22,1	720	60 x 20	Rotazione Dx	FIAT	211	4992589
12530	0BF2200SX	22,1	22,1	720	60 x 20	Rotazione Sx	FIAT	211	4991590
00152	ABF2210	22,1	22,1	770	75 x 14	Rotazione Dx -Sx	FIAT	350 411 415 450 500	595164 5104699
00153	ABF2220	28,4	28,4	940	90 x 20	Rotazione Dx -Sx	FIAT	512 513 615 715	595812
00159	ABF2230	28,4	22,1	940	90 x 20	Rotazione Dx -Sx	FIAT	550S	4981567
00161	ABF2240	22,1	22,1	720	75 x 14	Rotazione Dx -Sx	FIAT	311	569242 5103005
00233	ABF2250	22,1	22,1	740	90 x 20	Rotazione Dx -Sx	FIAT		4952211 5102992
09309	ABF2260	28,4	22,1	820	75 x 14	Rotazione Dx -Sx	FIAT		4982413
09311	ABF2280	28,4	26,4	960	100 x 20	Rotazione Dx -Sx	FIAT	70.80 90.90	5131564

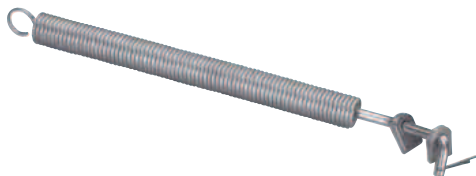
DISTANZIALE REGOLABILE PER BRACCI INFERIORI

RESSORT DISTANTIEL BRAS INFERIEUR

ADJUSTABLE SPRING SPACER

FEDERDISTANZSTUECK

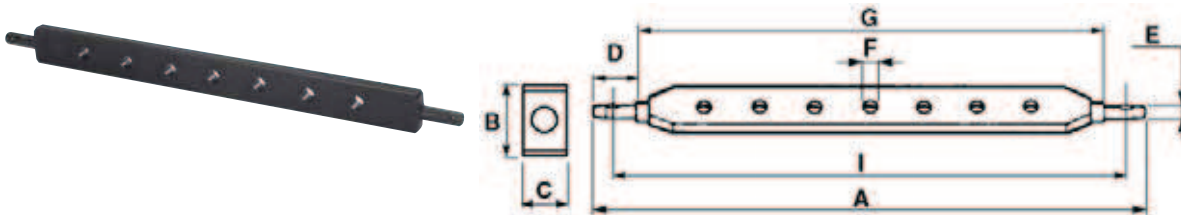
SEPARADOR AJUSTABLE PARA BRAZOS INFERIORES



Art./Ref.	Art. LS/Ref. LS	Cat.	Pos.	Note/Notes	Brand	Rif. orig./Orig. ref.
08064	ADMB965	2 ^a	1	L min. mm. 500/L max. mm. 720		
18869	ODMB966	2 ^a /3 ^a	2	L min. mm. 600/L max. mm. 900	FIAT	5116058

BARRE DI TRAINO

BARRES A TROUS
DRAWBARS
ACKERSCHIENEN
BARRES DE TIRO



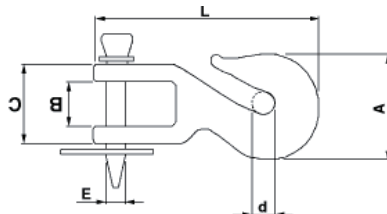
Note: Non saldato ma pezzo unico per garantire una miglior resistenza anche con carichi maggiori e una miglior qualità.

Notes: Made out of a single piece and not welded to guarantee more resistance and quality, even with heavier loads.

Art./Ref.	Cat.	A mm	B mm	C mm	D mm	E mm	F mm	G mm		Note/Notes	Brand	Rif. orig./Orig. ref.
00030	1 ^a	810	63	25	70	22	22	670	770	N° fori/Nr. of holes: 7	FORD	81826363
09089	2 ^a	830	63	30	85	28	22	660	800	N° fori/Nr. of holes: 9		
09090	2 ^a	930	63	30	85	28	22	760	900	N° fori/Nr. of holes: 9	FORD	81811489
09091	2 ^a	960	63	30	70	28	22	820	930	N° fori/Nr. of holes: 11		
00031	2 ^a	920	75	33	70	28	28	780	880	N° fori/Nr. of holes: 7		
00045	2 ^a	970	80	40	75	28	28	820	930	N° fori/Nr. of holes: 7		

GANCIO PER BARRE TRAINO

CROCHET POUR BARRES A TROUS
HOOK FOR DRAW BARS
HAKEN FÜR ACKERSCHIENEN
ENGANCHE PARA BARRAS DE TIRO



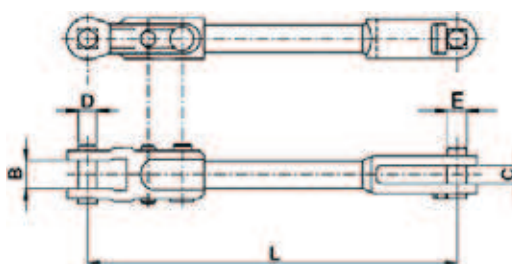
Adatto a tutti i tipi di barra traino.

Suitable for all draw bars.

Art./Ref.	A mm	B mm	C mm	d mm	E mm	L mm	Note/Notes
08448	90	40	69	19	19	190	Carico Max Kg./Max load Kg.: 4.300

BRACCI DI SOLLEVAMENTO LATERALE SX PER FIAT

BRAS DE RELEVAGE FIAT GAUCHE
FIXED LATERAL FIAT LEVELLING ARMS LEFT
HUBSTREBENVERSTELLUNG FIAT LINKS
BRAZO DE ALZA LATERAL IZQ. PARA FIAT



Art./Ref.	Art. LS/Ref. LS	Lunghezza bracci min. mm/ Min. arm length	Lunghezza bracci max. mm/ Max. arm length	B mm	C mm	D mm	E mm	Brand	Codice rif. orig./ Code orig. ref.
04120	ABLF2381	375	410	25	16	18	18	FIAT	586024
04121	ABLF2382	395	430	25	20	18	26	FIAT	4983310

KIT COMPLETO RICAMBIO TIPO KUBOTA - ART. 33097

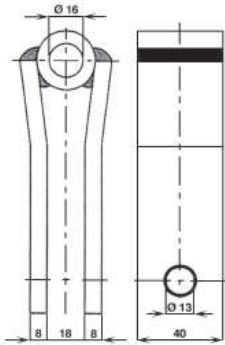
KIT COMPLET GENRE KUBOTA

COMPLETE 3-POINT LINKAGE "KUBOTA STYLE"

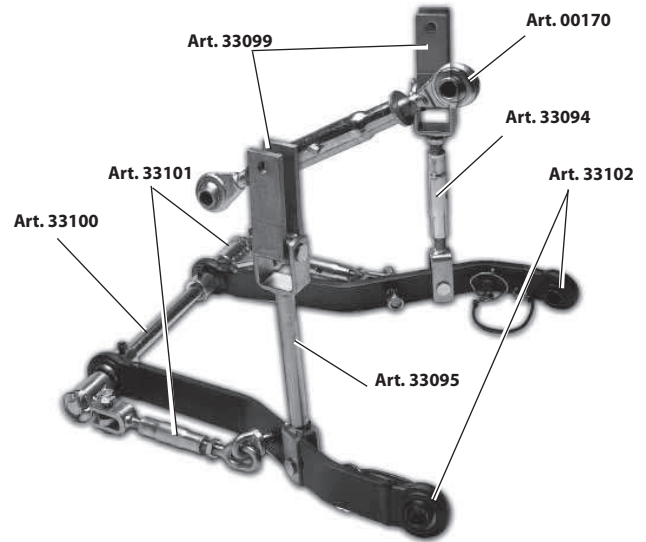
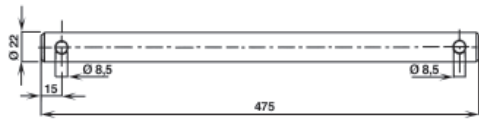
KOMPLETTE DREIPUNKTVORRICHTUNG "KUBOTA AUSFUEHRUNG"

KIT COMPLETO TIPO KUBOTA

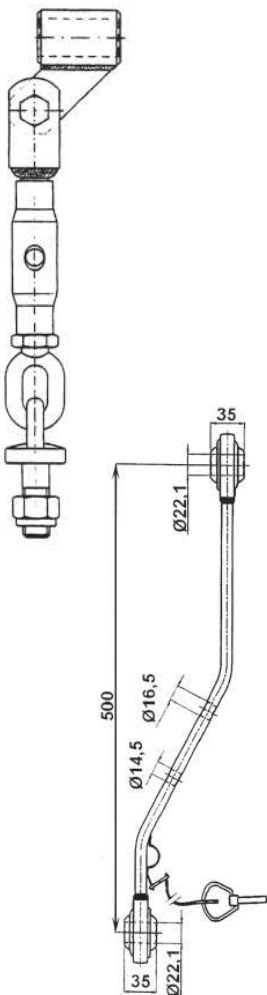
Art./Ref.	Art. LS/Ref. LS
33099	K04005



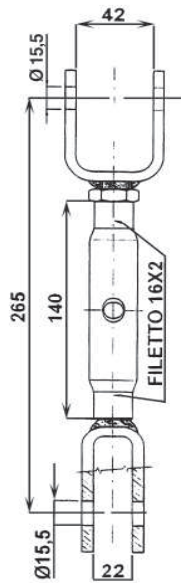
Art./Ref.	Art. LS/Ref. LS
33100	K04003



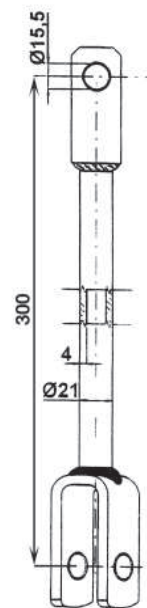
Art./Ref.	Art. LS/Ref. LS
33101	YCS2000AA



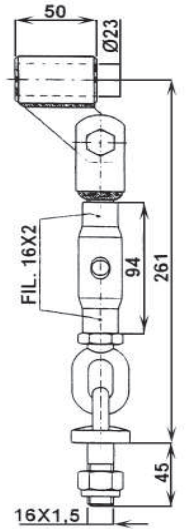
Art./Ref.	Art. LS/Ref. LS
33094	YBL1900AT



Art./Ref.	Art. LS/Ref. LS
33095	YBL1900AV



Art./Ref.	Art. LS/Ref. LS
33101	YCS2000AA



Art./Ref.	Art. LS/Ref. LS
33102	YBF2210AF

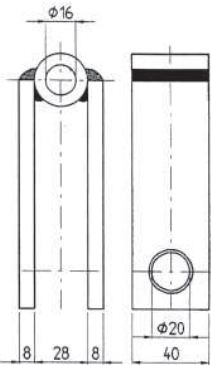
Art./Ref.	Art. LS/Ref. LS
00170	A3P010V

Art./Ref.	Art. LS/Ref. LS
33102	YBF2210AF

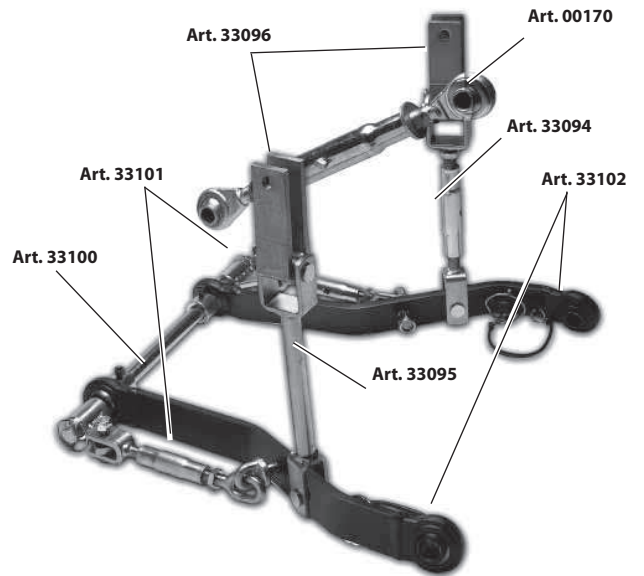
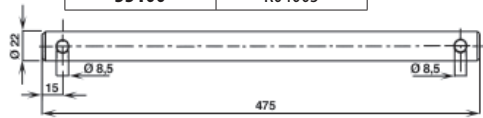
KIT COMPLETO RICAMBIO TIPO ISEKI - ART. 33098

KIT COMPLET GENRE ISEKI
 COMPLETE 3-POINT LINKAGE "ISEKI STYLE"
 KOMPLETTE DREIPUNKTVORRICHTUNG "ISEKI AUSFUEHRUNG"
 KIT COMPLETO TIPO ISEKI

Art./Ref.	Art. LS/Ref. LS
33096	K04004



Art./Ref.	Art. LS/Ref. LS
33100	K04003

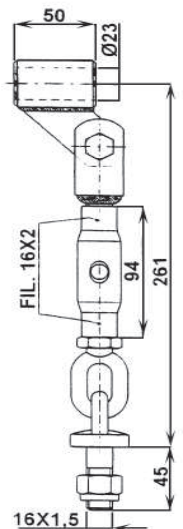
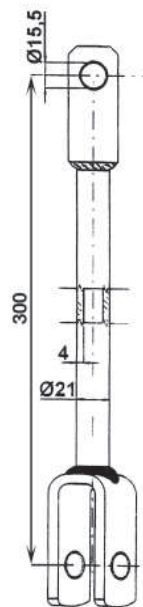
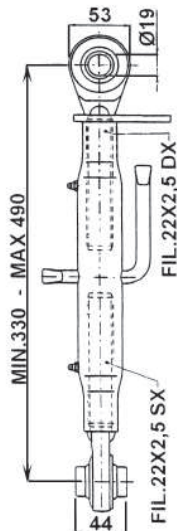
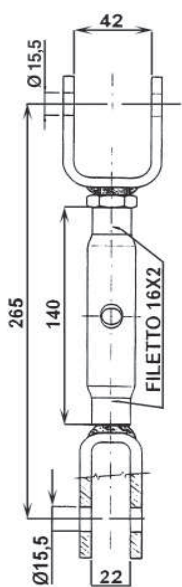
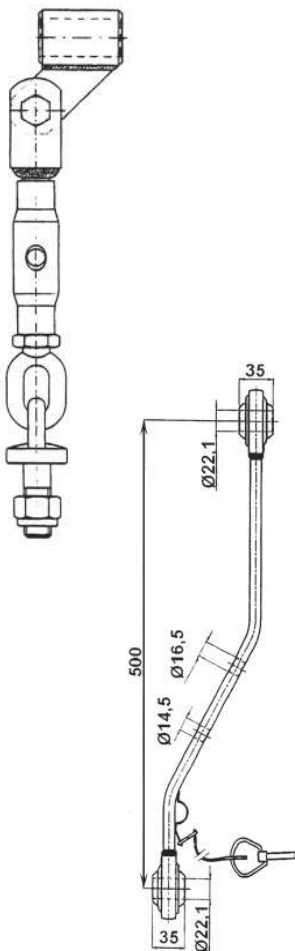


Art./Ref.	Art. LS/Ref. LS
33101	YCS2000AA

Art./Ref.	Art. LS/Ref. LS
33094	YBL1900AT

Art./Ref.	Art. LS/Ref. LS
33095	YBL1900AV

Art./Ref.	Art. LS/Ref. LS
33101	YCS2000AA



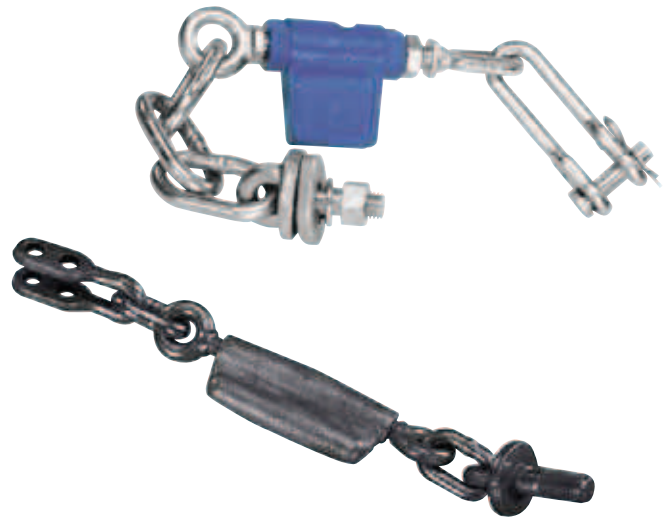
Art./Ref.	Art. LS/Ref. LS
33102	YBF2210AF

Art./Ref.	Art. LS/Ref. LS
00170	A3P010V

Art./Ref.	Art. LS/Ref. LS
33102	YBF2210AF

1.3.3 Catene di imbrigliamento e stabilizzatori meccanici

Chain & mechanical stabilisers



Ricambi & accessori per macchine agricole
SPARE PARTS & ACCESSORIES FOR AGRICULTURAL
MACHINE

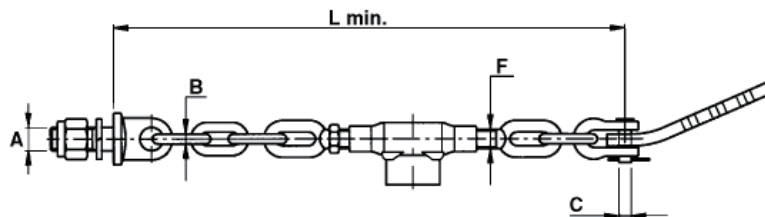
CATENE IMBRIGLIAMENTO E STABILIZZATORI PER TRATTORI

CHAINES ET STABILISATEURS POUR TRACTEURS

STABILISER CHAINS FOR TRACTORS

SPANNKETTEN UND UNTERLENKERSTABILISATOREN

TENSOR DE CADENA Y ESTABILIZADOR PARA TRACTORES



Art./Ref.	Pos.	Numero maglie catena/Links number	Lunghezza bracci min. mm/Min. arm length mm	A mm	B mm	C mm	F mm	Note/Notes	Brand	Applicazioni/Applications	Rif. orig./Orig. ref.
05752	4	1 + 1	430	22	14	14-14	16 x 2	TOP	FIAT		5130634
10681	4	1 + 1	430	22	12	14-14	16 x 2	TOP	FIAT		5127931 5131390
05753	4	2 + 1 (2 + 2)	520	22	13	14-14	16 x 2	TOP	FIAT		5116366
01065	1	2 + 2	420	18	12	12	16 x 2	BASIC	FIAT	—	5002501
01097	1	3 + 3	500	18	12	12	16 x 2	BASIC	FIAT	—	5002499
01098	1	4 + 4	580	18	12	12	16 x 2	BASIC	FIAT	—	5002545
35647	2	2 + 2	570	20	12	14	20 x 2,5	TOP			
01115	2	4 + 3	670	20	18	16	22 x 2,5	TOP	FIAT	805	4988795
35651	1	1 + 1	460	20	12	14	20 x 2,5	TOP	LANDINI SAME		1824418M92
01068	2	3 + 1	480	18	10	14	16 x 2	BASIC			
35650	2	3 + 2	580	20	12	14	20 x 2,5	TOP			
01806	3	3 + 2	600	20	12	14	20 x 2,5	BASIC	LANDINI SAME LAMBORGHINI HURLIMANN	7500 7550 7830 8500 8550 8830	1424008M91
35649	2	3 + 3	670	20	12	14	20 x 2,5	TOP			
01798	3	2 + 2	570	20	12	14	20 x 2,5	BASIC	LANDINI		1424000M91
01117	2	2 + 2	515	20	12	14	16 x 2	TOP			

RICAMBI PER CATENE IMBRIGLIAMENTO

RECHANGES POUR STABILISATEUR
 SPARE PARTS FOR STABILISER CHAINS
 ERSATZTEILE FÜR SPANNKETTEN
 REPUESTOS PARA CADENAS



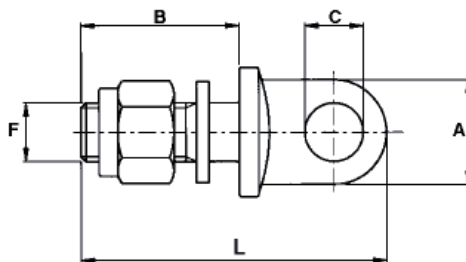
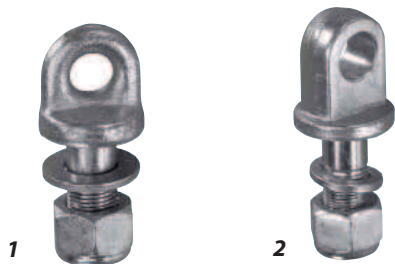
Art./Ref.	Pos.	Note/Notes	Brand	Applicazioni/Applications	Rif. orig./Orig. ref.
35708	1	TOP 3 maglie ø 12 + briglia ø 18 3 links ø 12 + bridle ø 18	A.M.A.	35642	
03604	1	TOP 2 maglie ø 12 + occhio ø 16 2 links ø 12 + eyelet ø 16	A.M.A.	01117	
03605	2	TOP 2 maglie ø 12 + occhio ø 20 2 links ø 12 + eyelet ø 20	A.M.A.	01117	
03606	1	TOP 1 maglia ø 14 + briglia 2 fori ø 14 1 link ø 14 + 2-hole bridle ø 14	A.M.A.	05752	
			FIAT		5121161
03607	2	TOP 1 maglia ø 14 + occhio ø 22 1 link ø 14 + eyelet ø 22	A.M.A.	05752	
			FIAT		5130652 5131403
03608	1	TOP 1 maglia ø 12 + briglia 2 fori ø 14 1 link ø 12 + 2-hole bridle ø 14	FIAT	5116366	5112029
03609	2	TOP 2 maglie ø 12 + occhio ø 22 2 links ø 12 + eyelet ø 22	FIAT	5116366	5116090
03610	1	TOP 1 maglia ø 12 + briglia 2 fori ø 14 1 link ø 12 + 2-hole bridle ø 14	FIAT	5131390	5131402 44905471
02004	1	BASIC 3 maglie ø 12 + briglia ø 18 3 links ø 12 + bridle ø 18	A.M.A.	01097	
			FIAT		571441
02006	2	BASIC 3 maglie ø 12 + occhio ø 18 3 links ø 12 + eyelet ø 18	A.M.A.	01097	
			FIAT		595165

MANICOTTO IN GHISA PER CATENE TIPO FIAT
MANCHONS EN FONTE POUR CHAINES FIAT
CAST-IRON TUBE FOR CHAINS FIAT TYPE
GUSSHÜLSE FÜR FIAT KETTENTYP
SOPORTE EN HIERRO COLADO PARA CADENAS FIAT


Art./Ref.	Art. LS/Ref. LS	Note/Notes	Brand	Applicazioni/Applications	Rif. orig./Orig. ref.
01099	AMG2271	Filettato/Threaded	FIAT	455C 605C 1065 1097 1098	584731

MANICOTTO PER CATENE D'IMBRIGLIAMENTO FIAT
MANCHONS POUR CHAINES STABILISATEUR FIAT
CAST-IRON TUBE FOR CHAINS FIAT
HÜLSER FÜR SPANNKETTEN FIAT
SOPORTE PARA CADENAS FIAT


Art./Ref.	Art. LS/Ref. LS	Note/Notes	Brand	Applicazioni/Applications	Rif. orig./Orig. ref.
01140	AAC2275	Non filettato/ Not threaded	FIAT	455C 605C 1065 1097 1098	4951032

PERNO AD OCCHIO CON DADO PER CATENE D'IMBRIGLIAMENTO
PIVOT A OEIL POUR STABILISATEURS
EYEBOLT FOR STABILISERS
ÖSENBOLZEN
PERNO A OJO CON TUERCA PARA CADENAS


Art./Ref.	Art. LS/Ref. LS	Pos.	A mm	B mm	C mm	F mm	Misura L mm/L size mm
00023	APO1800	1	35	43	15	16x1,5	83
00034	APO1810	1	35	43	15	18x1,5	83
09345	APO1820	1	42	56	18	20x2,5	100
00024	APO1830	2	43	65	24	24x2	126
00035	APO1831	2	43	66	20	20x2,5	126

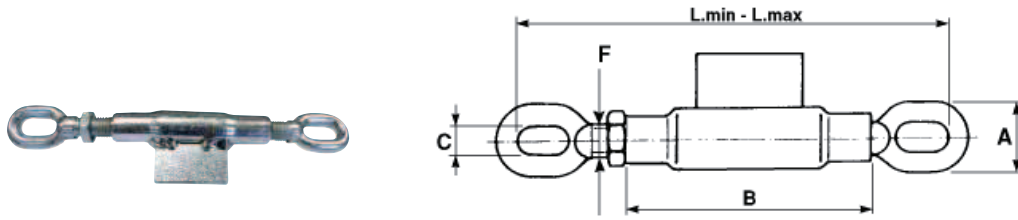
MANICOTTI CON TENDITORI PER CATENE IMBRIGLIAMENTO

TENDEURS POUR STABILISATEURS

ADJUSTERS FOR STABILISERS

SPANNSCHLÖSSER

SOPORTES CON TENSORES PARA CADENAS



Art./Ref.	Art. LS/Ref. LS	Lunghezza bracci min. mm/Min. arm length mm	Lunghezza bracci max. mm/Max. arm length mm	A mm	B mm	C mm	F mm
00026	AMT1600	245	335	35	120	14	16x2
00027	AMT1610	250	350	38	135	14	18x2,5
00028	AMT1620	275	370	38	130	14	20x2,5
00246	AMT1630	280	390	38	150	14	22x2,5

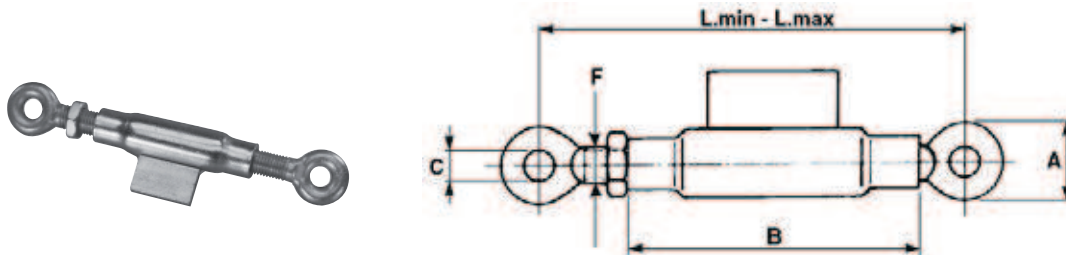
MANICOTTI CON TENDITORI PER CATENE IMBRIGLIAMENTO

TENDEURS POUR STABILISATEURS

ADJUSTERS FOR STABILISERS

SPANNSCHLÖSSER

SOPORTES CON TENSORES PARA CADENAS



Art./Ref.	Art. LS/Ref. LS	Lunghezza bracci min. mm/Min. arm length mm	Lunghezza bracci max. mm/Max. arm length mm	A mm	B mm	C mm	F mm
05409	AMT1615	210	300	46	120	18	16x2
05414	AMT1625	230	330	46	130	18	20x2,5
05063	AMT1635	250	360	50	150	20	22x2,5

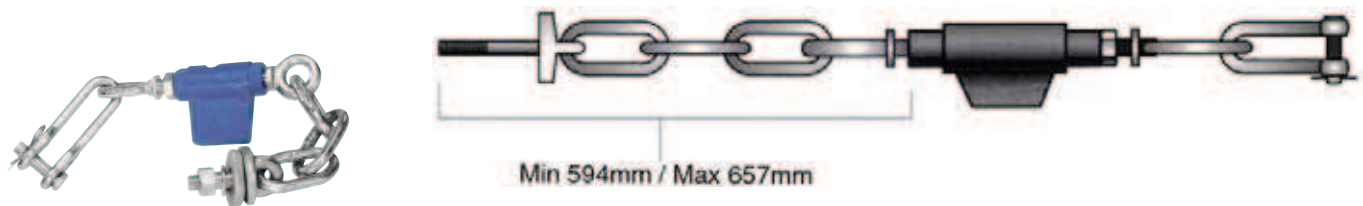
CATENA IMBRIGLIAMENTO PER TRATTORI FORD 5000, 5600, 5610, 6600, 6610

CHAINES POUR TRACTEURS

CHAINS FOR TRACTORS

UNTERLENKERSTABILISATOREN

SENSOR DE CADENA PARA TRACTORES



Art./Ref.	Lunghezza bracci min. mm/Min. arm length mm	Lunghezza bracci max. mm/Max. arm length mm
12410	594 mm	657 mm

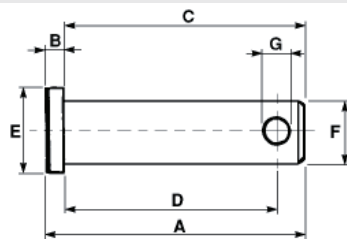
PERNI PER GRILLI

AXES POUR MANILLES

"D" SHACKLE PINS

SCHÄKELN

PERNOS PARA HORQUILLAS



Art./Ref.	Art. LS/Ref. LS	A mm	B mm	C mm	D mm	E mm	F mm	G mm	Brand	Rif. orig./Orig. ref.
00772	APZ1750	50	3	46	41	15	12	5	FIAT	568910
00773	APZ1760	50	3,5	46,5	41	17	14	5	FIAT	5104030
00774	APZ1770	55	3,5	51,5	45	19	16	5	FORD	355278536 81824450

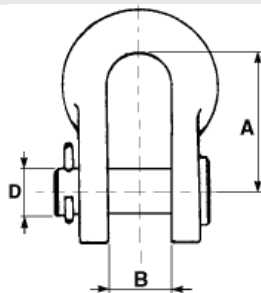
GRILLI ZINCATI CON PERNO E COPPIGLIA

MANILLES

"D" SHACKLES WITH PIN

SCHÄKELN

HORQUILLAS GALVANIZADA CON PERNO Y ESPIGA



Art./Ref.	Art. LS/Ref. LS	A mm	B mm	D mm	D inch
00771	AGP1700	40	18	12	1/2"
00132	AGP1710	40	18	14	9/16"
00133	AGP1720	56	20	16	5/8"

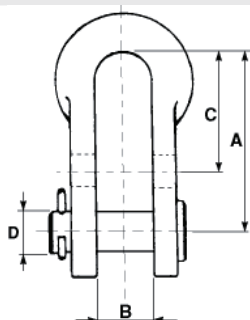
GRILLI ZINCATI A DOPPIO FORO

MANILLES A DOUBLE TROU

DOUBLE HOLE "D" SHACKLES

SCHÄKELN MIT DOPPELLOCH

HORQUILLAS GALVANIZADA CON DOBLE AGUJERO



Art./Ref.	Art. LS/Ref. LS	A mm	B mm	C mm	D mm	D inch
00137	AGP1730	72	17	50	14	9/16"

TIRANTI FILETTATI CON TESTA AD ASOLA E TESTA TONDA PER MANICOTTI

TIRANTS FILETES A OEIL ET RONDS POUR MANCHONS

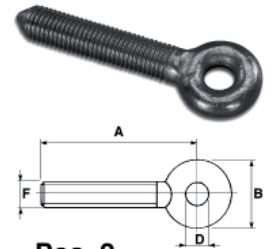
ROUND AND EYELET HEAD SHAPED FOR HUFFS

GEWINDESPINDEL FÜR HÜLSEN

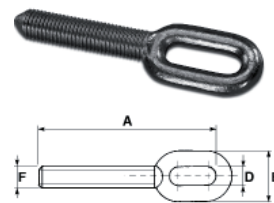
CÁNCAMOS CON ROSCA A OJO Y REDONDA PARA SOPORTES

Art./Ref.	Art. LS/Ref. LS	Pos.	A mm	B mm	D mm	F mm	Note/Notes
04645	ATTT16DX	1	97	46	18	16x2	Rotazione/Rotation Dx
04647	ATTT16SX	1	97	46	18	16x2	Rotazione/Rotation Sx
04648	ATTT20DX	1	115	46	18	20x2,5	Rotazione/Rotation Dx
04649	ATTT20SX	1	115	46	18	20x2,5	Rotazione/Rotation Sx
04662	ATTT22DX	1	115	50	20	22x2,5	Rotazione/Rotation Dx
04663	ATTT22SX	1	115	50	20	22x2,5	Rotazione/Rotation Sx
04615	ATTA16SX	2	121	35	14	16x2	Rotazione/Rotation Sx
04616	ATTA18DX	2	136	38	14	18x2,5	Rotazione/Rotation Dx
04618	ATTA20DX	2	136	38	14	20x2,5	Rotazione/Rotation Dx
03441	ATTA20SX	2	136	38	14	20x2,5	Rotazione/Rotation Sx

Pos. 1



Pos. 2



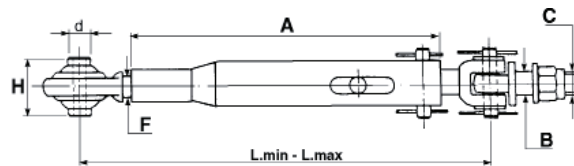
STABILIZZATORI RIGIDI

STABILISATEURS RIGIDES

STABILISER ASSEMBLIES

STARRE STABILISATOREN

ESTABILIZADORES RIGIDOS



Art./Ref.	Art. LS/Ref. LS	Lunghezza bracci min. mm/Min. arm length mm	Lunghezza bracci max. mm/Max. arm length mm	A mm	B mm	C mm	D mm	F mm	H mm	Note/Notes
03139	ASL2010	440	600	315	24	24x2	19	27x3	44	con asola/with slot
03140	ASL2020	440	600	315	24	24x2	25,4	27x3	51	con asola/with slot
18877	ASL2000	470	620	355	20	20 x 2,5	19,2	24 x 2,5	44	senza asola/without slot
03141	ASL2030	510	670	395	24	24x2	19	27x3	44	con asola/with slot
03142	ASL2040	510	670	395	24	24x2	25,4	27x3	51	con asola/with slot

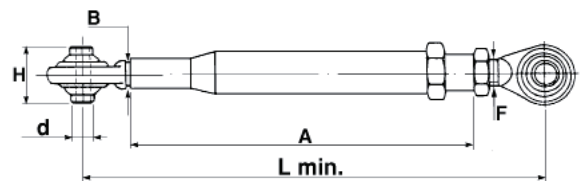
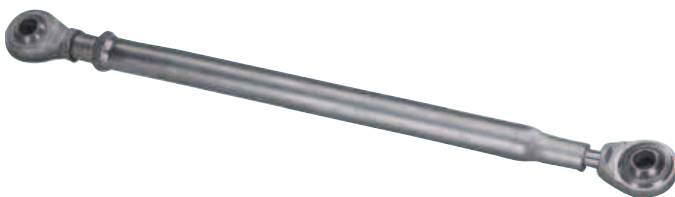
STABILIZZATORI RIGIDI PER TRATTORI

STABILISATEURS RIGIDES POUR TRACTEURS

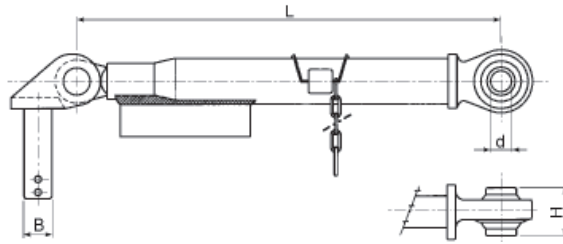
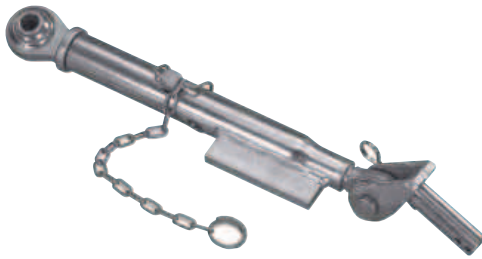
RIGID STABILIZERS FOR TRACTORS

STARRE STABILISATOREN FÜR SCHLEPPER

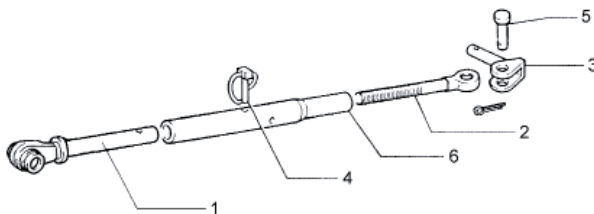
ESTABILIZADORES RIGIDOS PARA TRACTORES



Art./Ref.	Art. LS/Ref. LS	Lunghezza bracci min. mm/Min. arm length mm	A mm	B mm	D mm	F mm	Brand	Rif. orig./Orig. ref.
03766	OSLR2042	570	465	18,5	22.1	24x3	RENAULT	77.00.005.028
03768	OSLR2048	655	525	22	28.4	27x3		

STABILIZZATORI LATERALI RIGIDI FIAT
STABILISATEURS RIGIDES LATERAUX FIAT
RIGID LATERAL STABILISER ASSEMBLIES FOR FIAT
STARRE UNTERLENKER STABILISATOREN FÜR FIAT
ESTABILIZADORES LATERALES RIGIDOS PARA FIAT


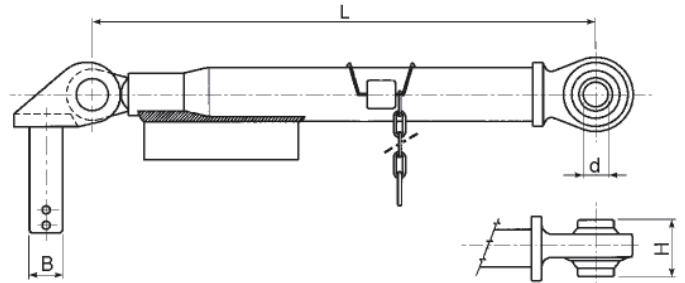
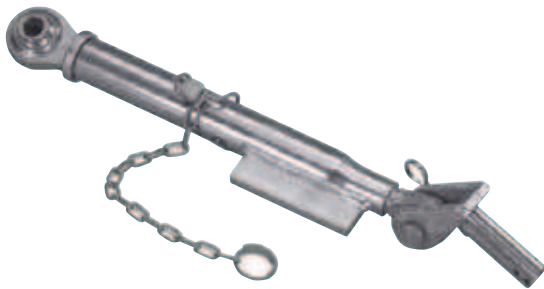
Art./Ref.	Art. LS/ Ref. LS	Lunghezza bracci min. mm/Min. arm length mm	B mm	D mm	H mm	Note/Notes	Brand	Applicazioni/ Applications	Rif. orig./Orig. ref.
04101	ASL2050	400	26	19	44	Piegato/Bent	FIAT	70.66/DT 70.90/DT 72.93/DT 72.94/DT 80.66/DT 80.90/DT 80.90/Hi-LO 82.93/DT 82.94/DT 85.90/DT 88.94/DT 90.90/DT 100.90/DT 110.90/DT 766/DT	5123273
04102	ASL2055	400	26	19	44	Diritto/Straight	FIAT	90.90/DT 100.90/DT 110.90/DT 580/DT 670/DT 680/DT 780/DT 880.5/DT 880/DT 980/DT	5113070

STABILIZZATORI LATERALI RIGIDI FIAT
STABILISATEURS RIGIDES LATERAUX FIAT
RIGID LATERAL STABILISER ASSEMBLIES FOR FIAT
STARRE UNTERLENKER STABILISATOREN FÜR FIAT
ESTABILIZADORES LATERALES RIGIDOS PARA FIAT


Art./Ref.	Art. LS/ Ref. LS	Pos.	Descrizione articolo/ARTICLE DESCRIPTION	Brand	Rif. orig./Orig. ref.
00248		4		FIAT	5103862
04104	ATL2050R	1	Tirante fisso, gambo \varnothing 30, L=200/Fixed tie-rod, shank diam. 30, L=200	FIAT	5103858 - 5179417
04105	2TF2050R	2	Tirante stampato filetto 27 x 3 Dx/Pressed tie-rod, thread 27 x 3 RH	FIAT	5103856
04106		3	Perno d' attacco braccio inferiore inclinato per Art. 4101/Bottom arm connection pin for item n. 4101	FIAT	5123274
04107		5	Perno con battuta \varnothing 20/Pin with stop diam. 20	FIAT	5103861
04108	ASL2050R	6	Manicotto rastremato filetto 27 x 3 Dx/Tapered sleeve, thread 27 x 3 RH	FIAT	5103857
04109	APF2055R	3	Perno d' attacco braccio inferiore diritto per Art. 4102/Bottom arm connection pin for item n. 4102	FIAT	5113071

STABILIZZATORI LATERALI RIGIDI FIAT

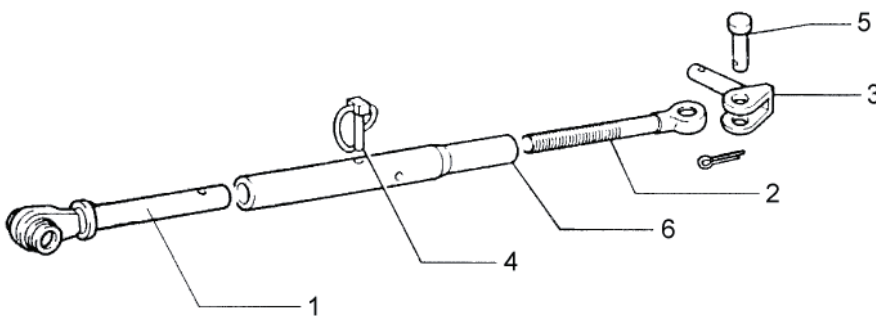
STABILISATEURS RIGIDES LATERAUX FIAT
 RIGID LATERAL STABILISER ASSEMBLIES FOR FIAT
 STARRE UNTERLENKER STABILISATOREN FÜR FIAT
 ESTABILIZADORES LATERALES RIGIDOS PARA FIAT



Art./Ref.	Art. LS/Ref. LS	Pos.	Lunghezza bracci min. mm/Min. arm length mm	B mm	Misura D MM/D SIZE MM	Brand	Applicazioni/ Applications	Rif. orig./Orig. ref.
04103	ASL2060	1	480	28	25.4	FIAT	115.90/DT 130.90/DT 140.90/DT 160.90/DT 180.90/DT 1180/DT 1280/DT 1380/DT 1580/DT TURBO 1880/DT	5109518

STABILIZZATORI LATERALI RIGIDI FIAT

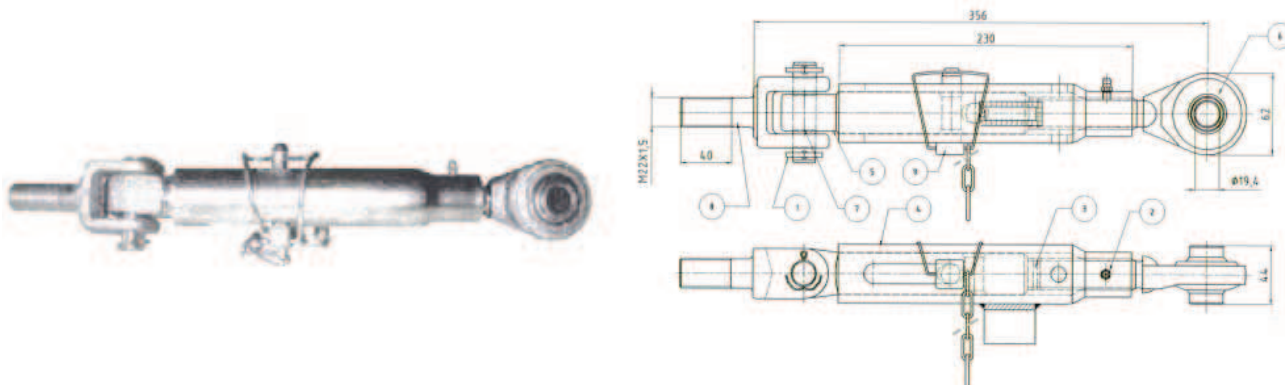
STABILISATEURS RIGIDES LATERAUX FIAT
 RIGID LATERAL STABILISER ASSEMBLIES FOR FIAT
 STARRE UNTERLENKER STABILISATOREN FÜR FIAT
 ESTABILIZADORES LATERALES RIGIDOS PARA FIAT



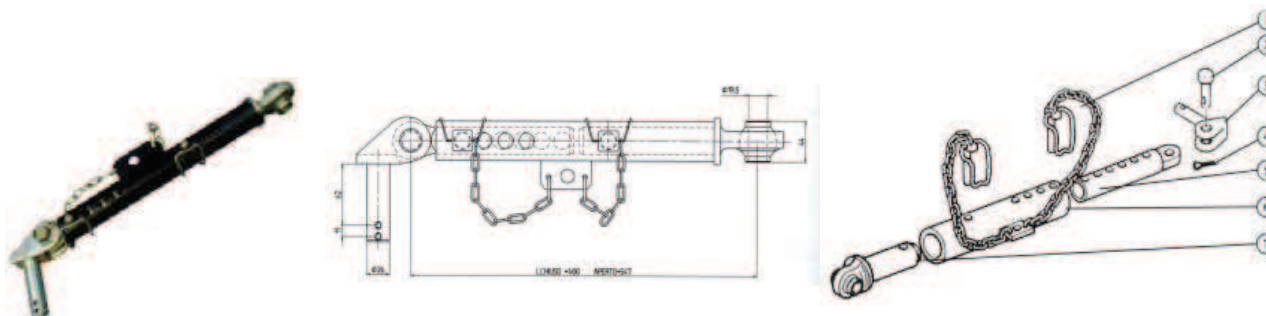
Art./Ref.	Art. LS/Ref. LS	Pos.	Descrizione articolo/ARTICLE DESCRIPTION	Brand	Rif. orig./Orig. ref.
00463		4		FIAT	5105520
04110	ATL2060R	1	Tirante fisso, gambo \varnothing 36,5/Fixed tie-rod, shank diam. 36,5	FIAT	5109486
04111	2TF2060R	2	Tirante stampato filetto 30 x 3 Dx/Pressed tie-rod, thread 30 x 3 RH	FIAT	5109487
04112	2PF2060R	3	Perno d' attacco braccio inferiore/Bottom arm connection pin	FIAT	5109502
04113	APE2565SLR	5	Perno con battuta \varnothing 25/Pin with stop diam. 25	FIAT	5104572

STABILIZZATORE LATERALE TIPO CASE - ART. OSL2057

RIGID STABILIZER FOR FIAT/CASE
 STABILISATEUR RIGIDE CASE
 CASE STARRE UNTERLENKER STAB.
 ESTABILIZADOR LATERAL TIPO CASE


STABILIZZATORE LATERALE RIGIDO FIAT - ART. OSL2058

RIGID STABILIZER FOR FIAT
 STABILISATEUR RIGIDE FIAT
 FIAT STARRE UNTERLENKER STAB.
 ESTABILIZADOR LATERAL RIGIDO FIAT



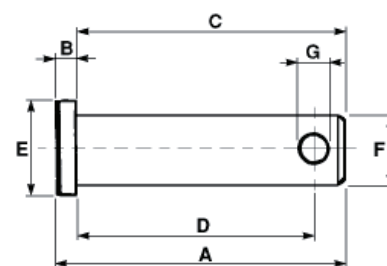
Art./Ref.	Art. LS/Ref. LS	Pos.	Descrizione articolo/ARTICLE DESCRIPTION	Brand	Rif. orig./Orig. ref.
00463		4		FIAT	5105520
04110	ATL2060R	1	Tirante fisso, gambo ø 36,5/Fixed tie-rod, shank diam. 36,5	FIAT	5109486
04111	2TF2060R	2	Tirante stampato filetto 30 x 3 Dx/Pressed tie-rod, thread 30 x 3 RH	FIAT	5109487
04112	2PF2060R	3	Perno d' attacco braccio inferiore/Bottom arm connection pin	FIAT	5109502
04113	APE2565SLR	5	Perno con battuta ø 25/Pin with stop diam. 25	FIAT	5104572

PERNI A TESTA QUADRA FIAT

AXE TETE CARRÉE FIAT
 SQUARE HEAD PINS FOR FIAT
 SCHAEKELN FIAT
 BULON CABEZA CUADRADA



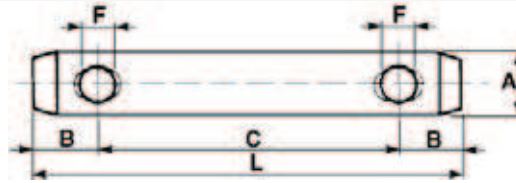
Art./Ref.	Art. LS/Ref. LS	A mm	B mm	C mm	D mm	E mm	F mm	G mm
04115	APF1183	52	5	47	41	20	18	6
04116	APF1185	65	5	60	54	20	18	6
19723	APF1191 RPF1191	100	5	95	86	30	26	6



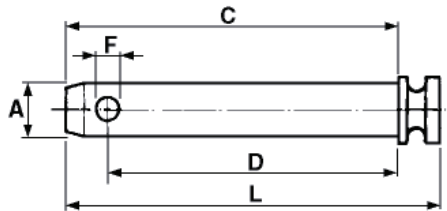
1.3.4 Perneria e spine a scatto

Pins, cotters & linch pins

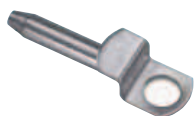


PERNO PER 3° PUNTO
AXE ATTELAGE 3ÉME POINT
TOP LINK PIN
OBERLENKERBOLZEN
PERNO PARA TERCER PUNTO


Art./Ref.	Art. LS/Ref. LS	A mm	B mm	C mm	F mm	L mm	Cat.
00270	ASP1400	19	22	96	12	140	1ª
00272	ASP1410	19	22	126	12	170	1ª
00273	ASP1420	19	22	163	12	207	1ª
00261	ASP1430	19	22	210	12	254	1ª
09076		22	22	96	12	140	1ª Inf.
09077		22	22	126	12	170	1ª Inf.
00274	ASP1450	25	22	100	12	144	2ª
00275	ASP1460	25	22	120	12	164	2ª
00276	ASP1470	25	22	166	12	210	2ª
00187	ASP1480	25	22	210	12	254	2ª
00279	ASP1490	25	22	250	12	294	2ª

PERNO PER 3° PUNTO CON BATTUTA
AXE 3ÉME POINT
TOP LINK PIN
OBERLENKERBOLZEN
PERNO PARA TERCER PUNTO CON CABEZA


Art./Ref.	Art. LS/Ref. LS	A mm	A inch	C mm	C inch	D mm	D inch	F mm	F inch	L mm	L inch	Cat.	Brand	Rif. orig./Orig. ref.
12419		19	3/4"	95	3"47/64	76	3"	12	15/32	113	4"7/16	1ª	MASSEY FERGUSON	195647M1
03806	03806	19	3/4"	110	4"21/64	95	3"47/64	12	15/32	125	4"59/64	1ª	MASSEY FERGUSON	831513M1
09072		19	3/4"	120	4"23/32	103	4"3/64	12	15/32	138	5"27/16	2ª		
09073		22	55/64"	202	7"61/64	184	7"9/32	12	15/32	221	8"45/64	1ª	MASSEY FERGUSON	645923M1
03807	03807	25.4	1"	120	4"23/32	95	3"47/64	12	15/32	135	5"5/16	2ª		
12422		25.4	1"	128	5"1/32	104	4"21/64	12	15/32	148	5"53/64	2ª	MASSEY FERGUSON	892476M1
12421		25.4	1"	161	6"21/64	142	5"19/32	12	15/32	180	7"3/32	2ª		
09074		28	1"7/64	145	5"45/64	130	5"7/64	12	15/32	165	6"1/2	2ª		
09075		31	1"1/4	145	5"45/64	125	4"59/64	12	15/32	165	6"1/2	3ª	PERKINS	367073X1

PERNO ATTACCO FIAT
AXE D'ATTELAGE TYPE FIAT
LINKAGE PIN FIAT TYPE
ANSCHLUSSBOLZE FIAT-TYP
PERNO ENGANCHE FIAT


Art./Ref.	Brand	Rif. orig./Orig. ref.
01631	FIAT	598549

1.3 • Attacchi a tre punti e ricambi • Linkageparts and spares

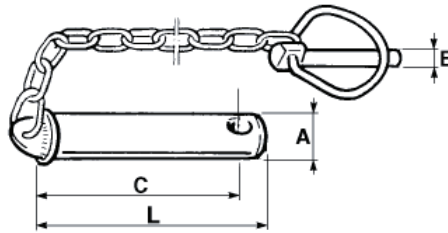
PERNO PER 3° PUNTO COMPLETO DI CATENA E SPINA A SCATTO

AXE ATTELAGE 3ÈME POINT AVEC CHAÎNE ET GOUPILLE

TOP LINK PIN WITH CHAIN AND LINCH PIN

OBERLENKERBOLZEN MIT ANKERUNGSKETTE UND KLAPPSPLINT

PERNO PARA TERCER PUNTO COMPLETO CON CADENA Y PASADOR CON ANILLO APATIBLE



Art./Ref.	Art. LS/Ref. LS	A mm	B mm	C mm	L mm
00178	APP1300	19	8	100	120
00179	APP1310	25	11	100	120

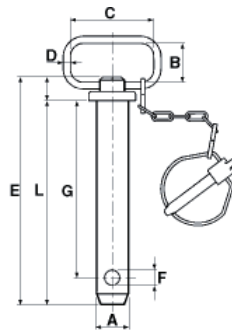
SPINOTTI D'ATTACCO

BROCHES A POIGNEE

HITCH PINS

BOLZEN

PERNO DEL PASADOR



Art./Ref.	Art. LS/Ref. LS	A mm	B mm	C mm	D mm	E mm	F mm	G mm	L mm
00001	ASA1350	19	33	68	9	145	8	110	125
00002	ASA1352	19	33	68	9	205	8	165	185
00003	ASA1354	22	33	68	9	205	10	165	185
00004	ASA1356	25	33	68	9	205	10	165	185
00093	ASA1358	28	33	68	9	160	10	120	140
00009	ASA1360	28	33	68	9	205	10	165	185
00005	ASA1362	32	33	68	9	200	10	165	180

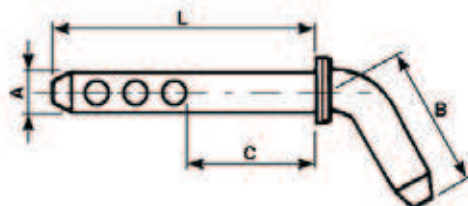
PERNO PIEGATO

BROCHE COUDEE

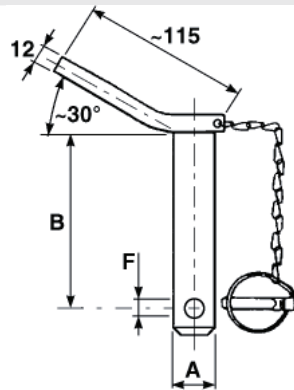
CROOKED PIN

GEFALTETER BOLZEN

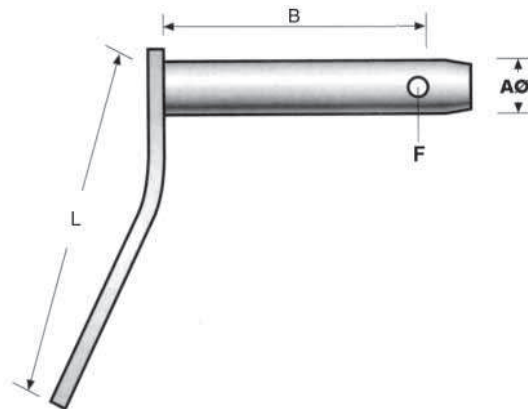
PERNO ENCORVADO



Art./Ref.	A mm	B mm	C mm	L mm	Cat.
09078	19	90	95	160	1ª
09079	22	90	95	160	1ª Inf.

PERNO CON MANIGLIA, SPINA E CATENA
BROCHE A POIGNEE
PIN WITH HANDLE, LINCHPIN AND CHAIN
BOLZEN MIT HANDGRIFF, STECKER UND KETTE
PERNO CON MANGO, PASADOR Y CADENA


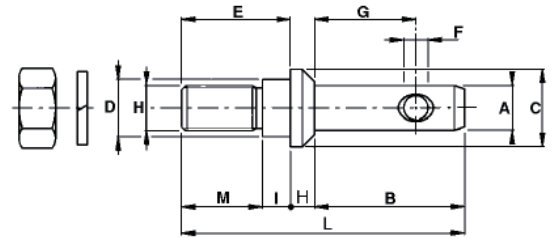
Art./Ref.	A mm	B mm	F mm	Cat.
09080	19	130	12	1 ^a
09081	19	175	12	1 ^a
09082	22	130	12	1 ^a Inf.
09083	22	175	12	1 ^a Inf.
09084	25	130	12	2 ^a
09085	25	175	12	2 ^a
09086	28	130	12	2 ^a Inf.
09087	28	175	12	2 ^a Inf.
09088	32	175	12	3 ^a

PERNO CON MANIGLIA
BROCHE A POIGNEE
PIN WITH HANDLE
BOLZEN MIT HANDGRIFF
PERNO CON MANGO


Art./Ref.	A mm	A inch	B mm	B inch	F mm	F inch	L mm	L inch
12424	19	3/4"	123	4"13/16	12	1/2"	115	4"1/2
12426	22	7/8"	123	4"13/16	12	1/2"	115	4"1/2
12425	25	1"	123	4"13/16	12	1/2"	115	4"1/2
12427	28	1"1/8	123	4"13/16	12	1/2"	115	4"1/2

PERNO PER ATTACCO ATTREZZI

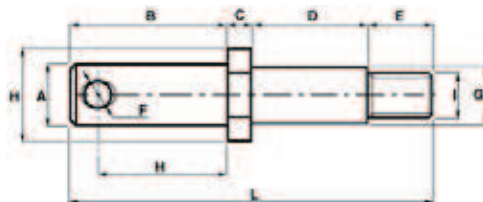
AXE ATTELAGE OUTILS
 IMPLEMENT MOUNTING PIN
 GERÄTEBOLZEN
 PERNO PARA ENGANCHE APEROS



Art./Ref.	Art. LS/Ref. LS	A mm	B mm	C mm	D mm	E mm	F mm	G mm	H mm	I mm	L mm	M mm
09312		22	68	37	18	50	12	46	18 x 1,5	5	130	45
05199	APA1025	22	73	38	20	45	12	50	20 x 1,5	5	130	40
00040	APA1020	22	74	38	22	54	12	50	22 x 1,5	14	140	40
00036	APA1000	22	74	38	28	54	12	50	22 x 1,5	14	140	40
00041	APA1030	28	79	44	22	59	12	60	22 x 1,5	14	150	45
09313		28	79	42	24	59	12	55	22 x 1,5	14	150	45
09314		28	78	43	24	60	12	55	24 x 1,5	15	150	45
00037	APA1010	28	78	43	28	60	12	60	22 x 1,5	20	150	40
09315		28	79	42	28	59	12	55	27 x 1,5	14	150	45

PERNO PER ATTACCO ATTREZZI

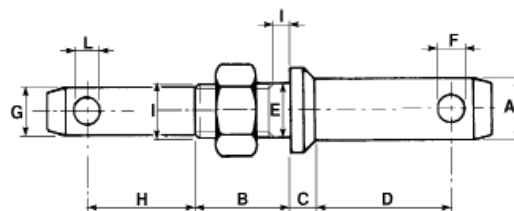
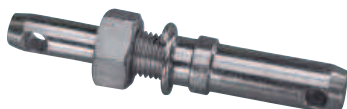
AXE ATTELAGE OUTILS
 IMPLEMENT MOUNTING PIN
 GERÄTEBOLZEN
 PERNO PARA ENGANCHE APEROS



Art./Ref.	A mm	B mm	C mm	D mm	E mm	F mm	G mm	H mm	I mm	L mm	M mm	Note/Notes
09559	22	70	11	49	30	12,5	22	32	20X1,5	160	55	Verdegiglio
09560	28	73	11	54	30	12,5	26	42	20X1,5	168	60	Verdegiglio

PERNO DOPPIO PER ATTACCO ATTREZZI

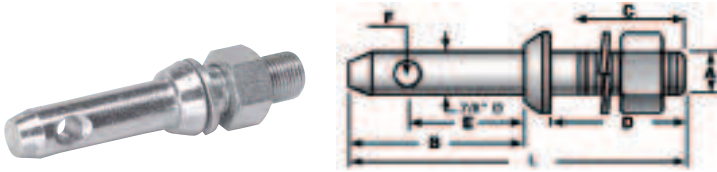
AXE DOUBLE POUR ATTELAGE OUTILS
 DOUBLE IMPLEMENT MOUNTING PIN
 DOPPELTER GERÄTEBOLZEN
 PERNO DOBLE PARA ENGANCHE APEROS



Art./Ref.	Art. LS/Ref. LS	A mm	B mm	C mm	D mm	E mm	F mm	G mm	H mm	I mm
00039	APD1050	28	42	12	58	28	12	22	48	27 x 3
08019	APD1060	28	42	12	58	25	12	22	48	24 x 2

PERNO PER ATTACCO ATTREZZI

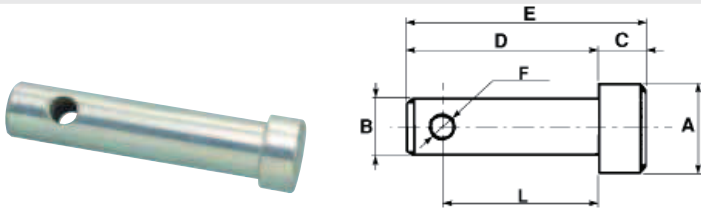
AXE ATTELAGE OUTILS
 IMPLEMENT MOUNTING PIN
 GERÄTEBOLZEN
 PERNO PARA ENGANCHE APEROS



Art./Ref.	A inch	B mm	C inch	D inch	E inch	F inch	L inch	Cat.
12418	7/8" UNF	-	4"9/16	2"3/4	2"3/4	15"32	5"5/16	1 ^a
12423	7/8" UNF	-	1"3/8	1"7/8	1"1/8	15"32	5"3/8	2 ^a

PERNO D'ATTACCO A SALDARE

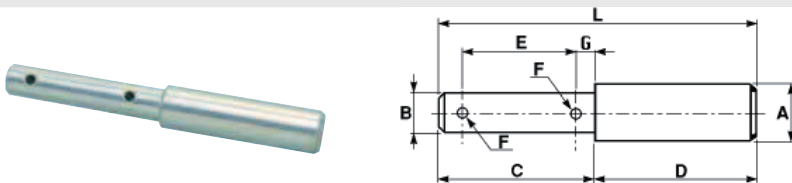
AXE D'ATTELAGE A SOUDER
 WELD ON LINK PIN
 GERÄTEBOLZEN ZU ANSCHWEISSEN
 PERNO DE ENGANCHE DE SOLDAR



Art./Ref.	Art. LS/Ref. LS	A mm	A inch	B mm	B inch	C mm	D mm	E mm	F mm	F inch	L mm	L inch
04370		25	1"	19	3/4"	15	105	120	11,5	29/64"	80	3" 5/32
01447	APS1210	28	1" 1/8	22	7/8"	15	80	95	11,5	29/64"	60	2" 3/8
04371		32	1" 1/4	25	1"	15	110	125	11,5	29/64"	85	3" 11/32
01399	APS1220	34	1" 11/32	28	1" 1/8	15	80	95	11,5	29/64"	60	2" 3/8

PERNO UNIVERSALE

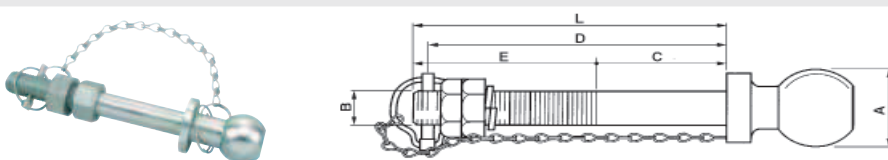
AXE D'ATTELAGE
 IMPLEMENT PIN
 GERÄTEBOLZEN
 PERNO UNIVERSAL



Art./Ref.	Art. LS/Ref. LS	A mm	B mm	C mm	D mm	E mm	F mm	G mm	L mm
01628	APS1203	25	19	90	90	57	5	18	180
01627	01627 APS1204	28	22	90	90	57	5	18	180

PERNO TRAINO A SFERA

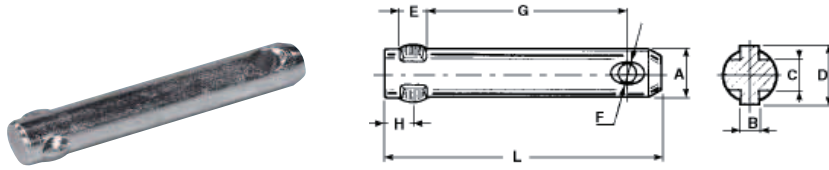
AXE ATTELAGE A SPHERE
 BALL TOWING PIN
 KUPPLUNGSKUGEL MIT VORSTECKER
 PERNO TIRO CON RÓTULA



Art./Ref.	A mm	B mm	B inch	C mm	D mm	E mm	L mm
09598	50	22	7/8"	90	162	100	190
09599	50	25	1"	90	162	100	190

PERNI PER FRESE MASCHIO

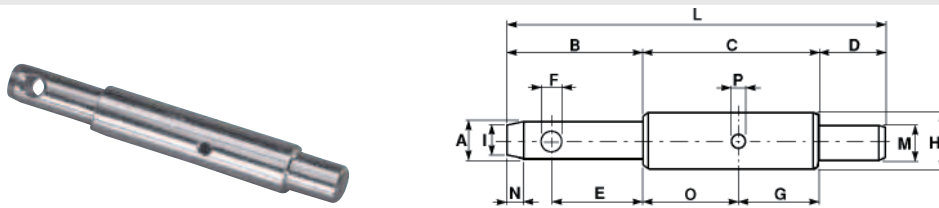
AXE POUR FRAISE MALE
 PINS FOR MALE MILLS
 GERAETEBOLZEN FUER FRAESEN STECKER
 PERNOS PARA FRESA "MASCHIO"



Art./Ref.	A mm	B mm	C mm	D mm	E mm	F mm	G mm	H mm	L mm
10127	22	9	12,5	25	12	12	93	12	130
10128	28	10	12	33	12	12	100	18	143

PERNO INTERCAMBIABILE PER ATTACCO ATTREZZI

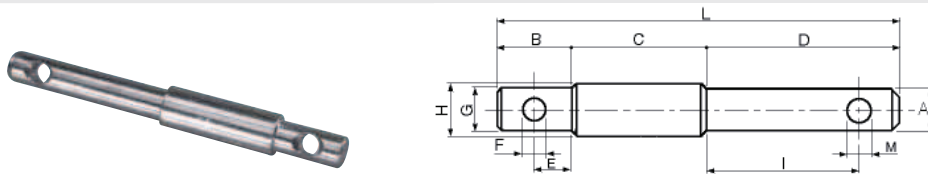
AXE INTERCHANGEABLE POUR ATTELAGE OUTILS
 INTERCHANGEABLE IMPLEMENT MOUNTING PIN
 AUSTAUSCHBARER GERÄTEBOLZEN
 PERNO INTERCAMBIABILE PARA ENGANCHE APEROS



Art./Ref.	Art. LS/Ref. LS	A mm	B mm	C mm	D mm	E mm	F mm	G mm	H mm	I mm	L mm	M mm	N mm	O mm	P mm	Brand	Rif. orig./Orig. ref.
01629	APA1100	22	55	115	30	40	12	48	28	19	200	22	6	67	6,5	FIAT	4954459
03146	APA1110	25	55	115	30	40	12	48	28	22	200	22	6	67	6,5	FIAT	5102993

PERNO DOPIO INTERCAMBIABILE PER ATTACCO ATTREZZI

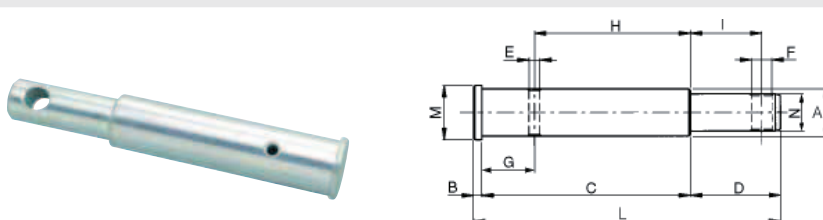
AXE DOUBLE POUR ATTELAGE OUTILS
 DOUBLE IMPLEMENT MOUNTING PIN
 DOPPELGERÄTEBOLZEN
 PERNO DOBLE INTERCAMBIABILE PARA ENGANCHE APEROS



Art./Ref.	Art. LS/Ref. LS	A mm	B mm	C mm	D mm	E mm	F mm	G mm	H mm	I mm	L mm
01611	APA1150	19	40	70	100	20	12	19	25	80	210
01620	APA1140	22	40	70	100	20	12	22	28	80	210

PERNO PER ATTACCO ATTREZZI SU TRATTORI FIAT

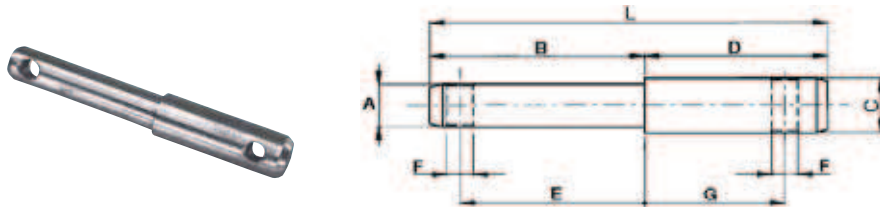
AXE ATTELAGE OUTILS POUR TRACTEURS FIAT
 IMPLEMENT MOUNTING PIN FOR FIAT TRACTORS
 GERÄTEBOLZEN FÜR FIAT TRAKTOREN
 PERNO PARA ENGANCHE APEROS EN TRACTORES FIAT



Art./Ref.	Art. LS/Ref. LS	A mm	B mm	C mm	D mm	E mm	F mm	G mm	H mm	I mm	L mm	M mm	N mm	Brand	Rif. orig./Orig. ref.
01613	APA1180	28	4	112	56	5,5	12	28	82	40	172	32	22	FIAT	4954462
01612	APA1170	28	4	122	56	5,5	12	31	92	40	183	31,5	22	FIAT	4954461

PERNO DOPPIO DA SALDARE PER ATTACCO ATTREZZI

AXE DOUBLE A SOUDER POUR ATTELAGE OUTILS
 WELD ON IMPLEMENT MOUNTING PIN
 DOPPELTER GERÄTEBOLZEN ZU ANSCHWEISSEN
 PERNO DOBLE DE SOLDAR PARA ENGANCHE APEROS



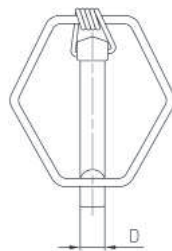
Art./Ref.	Art. LS/Ref. LS	A mm	B mm	C mm	D mm	E mm	F mm	G mm	L mm
01639	APS1200	22	105	28	85	85	12	62	190

ART. 00264 CAVALLOTTO CON PERNO ZINCATO PER ATTREZZI AGGANCIABILI AL SOLLEVATORE DEI TRATTORI

ETRIER POUR ACCROCHER LES OUTILS
 TOOL COUPLING FORK
 ANSCHWEISSBÜGEL FÜR GERÄTE
 CONTRAFUERTE CON PERNO CINCADO PARA APEROS ENGANCHABLES AL LEVANTADOR DE LOS TRACTORES


SPINA A SCATTO

GOUPILLES CLIPS
 LINCH PINS
 KLAPPSTECKER
 PASADOR CON ANILLO APATIBLE



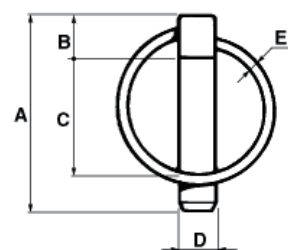
Art./Ref.	D mm
76396	8,5
76397	10,5

SPINE A SCATTO TONDE

GOUPILLES CLIP
 LINCH PINS
 KLAPPSTECKER
 PASADOR CON ANILLO APATIBLE



Art./Ref.	A mm	B mm	C mm	D mm	E mm	Diametro albero mm/Shaft diameter mm
10524	45	9	29	4,5	2,5	da/from 10 a/to 15
10518	48	8,5	35	5	2,5	da/from 14 a/to 18
10519	55	8,5	36,5	6	3	da/from 18 a/to 22
10520	54	9	36,5	8	3	da/from 24 a/to 30
10521	55	11	36,5	9	3,5	da/from 26 a/to 32
10522	56	12	40	10	3,5	da/from 28 a/to 36
10523	56	11	40	11	3,5	da/from 30 a/to 38

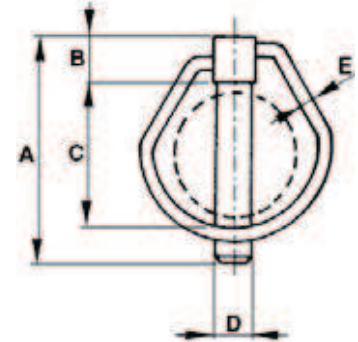


SPINE A SCATTO A PERA

GOUPILES CLIPS
 LINCH PINS
 KLAPPSTECKER
 PASADOR CON ANILLO APATIBLE



Art./Ref.	A mm	B mm	C mm	D mm	E mm	Diametro albero mm/Shaft diameter mm
00115	35	6,5	23	4,5	2	da/from 10 a/to 15
00099	46	6,5	35	5	2,5	da/from 14 a/to 18
00100	54	7,5	36	6	3	da/from 18 a/to 22
00102	56	10	40	8	3,5	da/from 24 a/to 30
00103	56	11	40	9	3,5	da/from 26 a/to 32
00104	58	12,5	40	10	3,5	da/from 28 a/to 36
00105	58	12	40	11	3,5	da/from 30 a/to 38

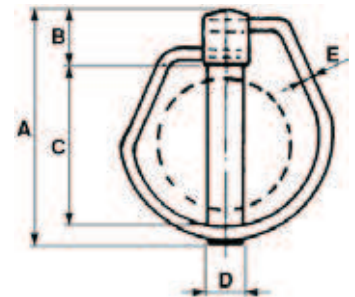


SPINE A SCATTO Ø 11

GOUPILES CLIP Ø 11
 LINCH PINS Ø 11
 KLAPPSTECKER Ø 11
 PASADOR CON ANILLO APATIBLE



Art./Ref.	Art. LS/Ref. LS	A mm	B mm	C mm	D mm	E mm	Diametro albero mm/Shaft diameter mm
00068	00068	70	17	48	11	4	da/from 36 a/to 42
37943		82	24	48	15	4	da/from 36 a/to 42



SPINE A SCATTO CON TIRANTE IN GOMMA

GOUPILES CLIP AVEC TIRANT EN CAOUTCHOU
 LINCH PINS WITH RUBBER CHAIN
 KLAPPSPLINTEN MIT GUMMISPINDEL
 PASADOR CON ANILLO APATIBLE Y TIRANTE DE GOMMA

Art./Ref.	Note/Notes
00252	Spina a scatto tonda ø10mm (art.10522)Lunghezza tirante 240mm/ Round lynch pin ø10mm (art.10522)Tie rod length 240mm
00255	Spina a scatto tonda ø11mm (art.10523)Lunghezza tirante 240mm/ Round lynch pin ø11mm (art.10523)Tie rod length 240mm

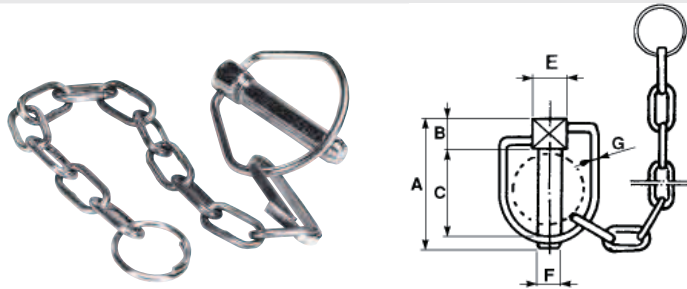


TIRANTE IN GOMMA

TIRANT EN CAOUTCHOU
 RUBBER CHAIN
 GUMMISPINDEL
 TIRANTE DE GOMMA

Art./Ref.	Art. LS/Ref. LS	Note/Notes
00012		Lunghezza tirante 240 mm - senza gancini/without hooks
00250	00250	Lunghezza tirante 240 mm - con gancini/with hooks

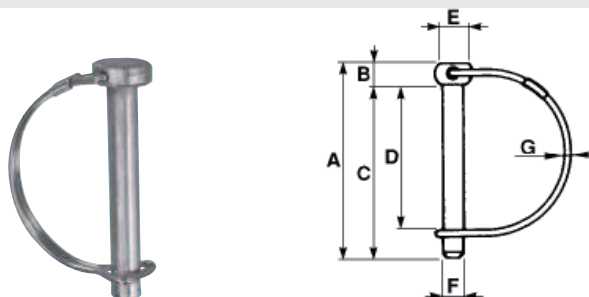


SPINE A SCATTO CON CATENA ZINCATA
GOUPILLES CLIP AVEC CHAINE
LINCH PINS WITH CHAIN
KLAPPSTECKER MIT VERZINKTER KETTE
PASADOR CON ANILLO APATIBLE Y CADENA CINGADA


Art./Ref.	A mm	B mm	C mm	E mm	F mm	G mm	Diametro albero mm/Shaft diameter mm
02165	57	12	42	12	10	3,5	da/from 26 a/to 32

SPINE A SCATTO CON CATENA ZINCATA
GOUPILLES CLIP AVEC CHAINE
LINCH PINS WITH CHAIN
KLAPPSTECKER MIT VERZINKTER KETTE
PASADOR CON ANILLO APATIBLE Y CADENA CINGADA


Art./Ref.	Art. LS/Ref. LS	A mm	B mm	C mm	E mm	F mm	G mm	Diametro albero mm/Shaft diameter mm	Brand	Rif. orig./Orig. ref.
00247	ASZ140A	67	12	47	18	14	4	da/from 30 a/to 35		
00248	ASZ160A	70	13	57	20	16	4	da/from 30 a/to 35	FIAT	5103862
00463	ASZ190A	90	15	60	25	19	5	da/from 30 a/to 38	FIAT	5105520

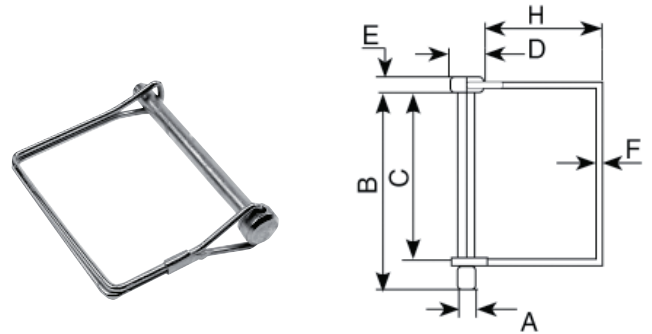
SPINOTTI PER MOTOZAPPA
GOUPILLES A ARCEAU
SHAFT LOCKING PINS
FEDERVORSTECKER FÜR MOTORHACKEN
PASADOR DE SEGURIDAD CON ANILLO APATIBLE


Art./Ref.	Art. LS/Ref. LS	A mm	B mm	C mm	D mm	E mm	F mm	G mm	Diametro albero mm/Shaft diameter mm
09354	ASM070A	56	6	50	45	16	7	2,5	da/from 40 a/to 56
02913	ASM080B	52	7	45	38	14	8	2,5	da/from 25 a/to 34
02914	ASM100B	52	7	45	38	15	10	2,5	da/from 25 a/to 34
01370	ASM100A	80	10	70	60	19	10	2,5	da/from 40 a/to 56
01369	ASM080A	80	7	73	60	15	8	2,5	da/from 40 a/to 56

SPINOTTI RETTANGOLARI

GOUPILLE ARC RECTANGULAIRE
SHAFT LOCKING PIN SQUARE ARCH
FEDERVORSTECKER QUADRATISCHER BOGEN
PASADOR DE SEGURIDAD CUADRO

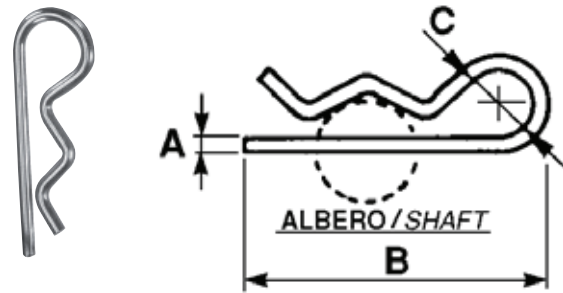
Art./Ref.	A mm	B mm	C mm	D mm	E mm	F mm	H mm
56741	6,2	70	56	12	6	2,5	43
56742	8	70	60	15	7	2,5	42
56743	9,5	67	57	18,5	9,5	2,5	43
81001	12	67	61	19	10	2,5	40
81002	16	141	135	24	10	2,5	80



COPPIGLIE A MOLLA CADMIATE

GOUPILLESBETA
GRIP CLIPS
EINFACHER FEDERVORSTECKER
GRUPILLAS

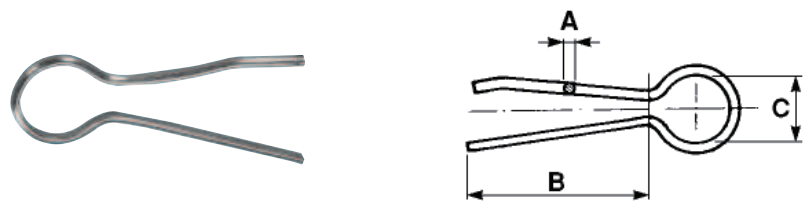
Art./Ref.	Art. LS/Ref. LS	A mm	B mm	C mm	Diametro albero mm/Shaft diameter mm
00679	ACM018A	1,8	35	6,5	da/from 6 a/to 8
00110	ACM020A	2	50	12	da/from 10 a/to 12
00111	ACM025A	2,5	58	14	da/from 11 a/to 13
00112	ACM030A	3	61	18	da/from 12 a/to 16
00113	ACM035A	3,5	80	18	da/from 15 a/to 21
00114	ACM040A	4	76	18	da/from 16 a/to 30
00116	ACM050A	5	100	24	da/from 20 a/to 35
00118	ACM060A	6	114	24	da/from 28 a/to 45
00143	ACM080A	8	162	42	da/from 45 a/to 60



COPPIGLIE A FORCELLA

GOUPILLES
CLIPS
FEDERVORSTECKER
GRUPILLAS

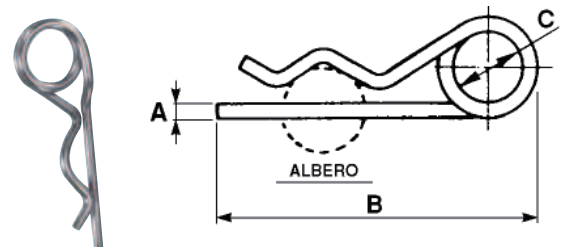
Art./Ref.	Art. LS/Ref. LS	A mm	B mm	C mm
00120	ACF315A	3 x 1,5	38	17
00121	ACF525A	5 x 2,5	56	27



COPPIGLIE A MOLLA A DOPPIO GIRO

GOUPILLES BETA DOUBLE SPIRE
DOUBLE GRIP CLIPS
FEDERVORSTECKER MIT DOPPELTER SCHLAUFE
GRUPILLAS

Art./Ref.	Art. LS/Ref. LS	A mm	B mm	C mm	Diametro albero mm/Shaft diameter mm
00913	ACM203A	3	76	18	da/from 10 a/to 19
00469	ACM204A	4	99	22	da/from 17 a/to 25
00486	ACM205A	5	112	26	da/from 24 a/to 35
00487	ACM206A	6	150	30	da/from 28 a/to 45



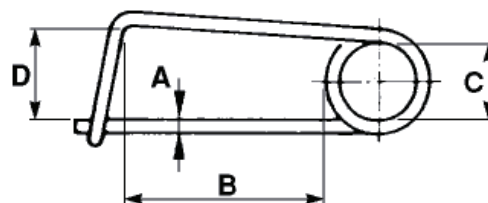
MOLLE FERMAGANCI

RESSORT D'ARRET

STOP SPRINGS

SICHERUNGSFEDER FÜR HAKEN

RESORTE DE SEGURIDAD



Art./Ref.	Art. LS/Ref. LS	A mm	B mm	C mm	D mm
00122	AFM003A	3	60	20	35
00107	AFM004A	4	100	33	55
00108	AFM005A	5	90	31	42
00109	AFM006A	6	100	30	50

ASSORTIMENTO COPPIGLIE CON ESPOSITORE 150 PCS

ASSORTIMENT DE GOUPILLES AVEC PRESENTOIR 150 PCS

"R" GRIP PINS BOX 150 PCS

SORTIMENT FEDERVORSTECKER 150 PCS

SET GRUPILLAS CON EXPOSITO 150 PCS

Contenuto:

- 50 coppiglie/hair pin \varnothing 2mm (art. 00110)
- 40 coppiglie/hair pin \varnothing 2,5mm (art. 00111)
- 30 coppiglie/hair pin \varnothing 3mm (art. 00112)
- 20 coppiglie/hair pin \varnothing 4mm (art. 00114)
- 10 coppiglie/hair pin \varnothing 5mm (art. 00116)
- 05 coppiglie/hair pin \varnothing 6mm (art. 00118)



Art./Ref.
83854

ASSORTIMENTO COPPIGLIE CON ESPOSITORE 500 PCS

ASSORTIMENT DE GOUPILLES AVEC PRESENTOIR 500 PCS

"R" GRIP PINS BOX 500 PCS

SORTIMENT FEDERVORSTECKER 500 PCS

SET GRUPILLAS CON EXPOSITO 500 PCS

Contenuto:

- 125 coppiglie/split pin \varnothing 2mm (art. 04325)
- 100 coppiglie/split pin \varnothing 2,5mm (art. 04326)
- 100 coppiglie/split pin \varnothing 3mm (art. 04327)
- 100 coppiglie/split pin \varnothing 4mm (art. 04329)
- 50 coppiglie/split pin \varnothing 5mm (art. 004331)
- 25 coppiglie/split pin \varnothing 6mm (art. 04333)



Art./Ref.
83855

ASSORTIMENTO COPPIGLIE CON ESPOSITORE

ASSORTIMENT DE GOUPILLES AVEC PRESENTOIR
 "R" GRIP PINS BOX
 SORTIMENT FEDERVORSTECKER
 SET GRUPILLAS CON EXPOSITOR

Contenuto:

- 70 coppiglie/hair pin ø 2mm (art. 00110)
- 40 coppiglie/hair pin ø 2,5mm (art. 00111)
- 60 coppiglie/hair pin ø 3mm (art. 00112)
- 30 coppiglie/hair pin ø 3,5mm (art. 00113)
- 60 coppiglie/hair pin ø 4mm (art. 00114)
- 30 coppiglie/hair pin ø 5mm (art. 00116)
- 40 coppiglie a forcella/clips 5x2,5mm (art. 00121)



Art./Ref.
04553


SPINE A SCATTO TONDE IN CONFEZIONE PER ESPOSITORE


GOUPILLES
 LINCH PINS AND GRIP CLIPS
 KLAPPSTECKER UND FEDERVORSTECKER
 PERNOS Y GRUPILLAS EN SAQUILLOS PARA EXPOSITORES





Assortimento di spine e coppiglie in pratica confezione, estremamente gradevole, robusta e predisposta per l'esposizione su espositori a ganci.
 Assorted pins and cotters in a handy, extremely attractive and sturdy package, especially designed for display units with hooks.

Art./Ref.	Note/Notes	
05900	5 spine a scatto tonde ø 4,5mm (art.10524)in confezione 5 round lynch pins ø 4,5mm (art.10524)packed	
05901	5 spine a scatto tonde ø 5mm (art.10518)in confezione 5 round lynch pins ø 5mm (art.10518)packed	
05902	5 spine a scatto tonde ø 6mm (art.10519)in confezione 5 round lynch pins ø 6mm (art.10519)packed	
05903	5 spine a scatto tonde ø 8mm (art.10520)in confezione 5 round lynch pins ø 8mm (art.10520)packed	
05904	5 spine a scatto tonde ø 9mm (art.10521)in confezione 5 round lynch pins ø 9mm (art.10521)packed	
05905	5 spine a scatto tonde ø 10mm (art.10522)in confezione 5 round lynch pins ø 10mm (art.10522)packed	
05906	5 spine a scatto tonde ø 11mm (art.10523)in confezione 5 round lynch pins ø 11mm (art.10523)packed	

Art./Ref.	Note/Notes	
19348	5 spine a scatto a pera ø 4,5mm (art.00115)in confezione 5 linch pins ø 4,5mm (art.00115)packed	
19404	5 spine a scatto a pera ø 5mm (art.00099)in confezione 5 linch pins ø 5mm (art.00099)packed	
19593	5 spine a scatto a pera ø 6mm (art.00100)in confezione 5 linch pins ø 6mm (art.00100)packed	
19594	5 spine a scatto a pera ø 8mm (art.00102)in confezione 5 linch pins ø 8mm (art.00102)packed	
19595	5 spine a scatto a pera ø 9mm (art.00103)in confezione 5 linch pins ø 9mm (art.00103)packed	
19596	5 spine a scatto a pera ø 10mm (art.00104)in confezione 5 linch pins ø 10mm (art.00104)packed	
19597	5 spine a scatto a pera ø 11mm (art.00105)in confezione 5 linch pins ø 11mm (art.00105)packed	

Art./Ref.	Note/Notes	
05907	5 spine a scatto a pera ø 11mm (art.00068)in confezione 5 linch pins ø 11mm (art.00068)packed	

Art./Ref.	Note/Notes	
05909	5 spinotti motozappa ø 7mm (art.09354)in confezione 5 shaft locking pins ø 7mm (art.09354)packed	
05910	5 spinotti motozappa ø 8mm (art.02913)in confezione 5 shaft locking pins ø 8mm (art.02913)packed	
05911	5 spinotti motozappa ø 8mm (art.01369)in confezione 5 shaft locking pins ø 8mm (art.01369)packed	
05912	5 spinotti motozappa ø 10mm (art.02914)in confezione 5 shaft locking pins ø 10mm (art.02914)packed	
05913	5 spinotti motozappa ø 10mm (art.01370)in confezione 5 shaft locking pins ø 10mm (art.01370)packed	

Art./Ref.	Note/Notes	
05914	30 coppiglie a molla ø 1,8 (art. 00679) in confezione 30 hair pin ø 1,8 (art. 00679) packed	
05915	20 coppiglie a molla ø 2 (art. 00110) in confezione 20 hair pin ø 2 (art. 00110) packed	
05916	20 coppiglie a molla ø 2,5 (art. 00111) in confezione 20 hair pin ø 2,5 (art. 00111) packed	
05917	10 coppiglie a molla ø 3 (art. 00112) in confezione 10 hair pin ø 3 (art. 00112) packed	
05918	10 coppiglie a molla ø 3,5 (art. 00113) in confezione 10 hair pin ø 3,5 (art. 00113) packed	
05919	10 coppiglie a molla ø 4 (art. 00114) in confezione 10 hair pin ø 4 (art. 00114) packed	
05920	10 coppiglie a molla ø 5 (art. 00116) in confezione 10 hair pin ø 5 (art. 00116) packed	
05921	5 coppiglie a molla ø 6 (art. 00118) in confezione 10 hair pin ø 6 (art. 00118) packed	
05922	5 coppiglie a molla ø 8 (art. 00143) in confezione/ 10 hair pin ø 8 (art. 00143) packed	

Art./Ref.	Note/Notes	
05923	20 coppiglie forcella ø 3x1,5 (art. 00120) in confezione 20 clips ø 3x1,5 (art. 00120) packed	
05924	20 coppiglie forcella ø 5x2,5 (art. 00121) in confezione 20 clips ø 5x2,5 (art. 00121) packed	

Art./Ref.	Note/Notes	
05925	10 coppie doppio giro Ø 3 (art. 00913) in confezione 10 double round hair pins ø 3 (art. 00913) packed	
05926	10 coppie doppio giro Ø 4 (art. 00469) in confezione 10 double round hair pins ø 4 (art. 00469) packed	
05927	10 coppie doppio giro Ø 5 (art. 00486) in confezione 10 double round hair pins ø 5 (art. 00486) packed	
05928	10 coppie doppio giro Ø 6 (art. 00487) in confezione 10 double round hair pins ø 6 (art. 00487) packed	

SPINE ELASTICHE

GOUPILLES ELASTIQUES FENDUES

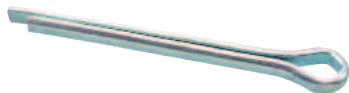
SPRING PINS

SPANNHÜLSEN

PERNOS ELÁSTICOS



Art./Ref.	A mm	L mm	Blister/Packaging
03933	3	30	50 pcs
03934	3	40	
03935	3,5	50	
03936	4	30	
03937	4	40	
03938	4	50	
03939	4	60	
03945	4,5	50	
03948	5	40	
03949	5	50	
03950	5	60	
03951	6	30	
03952	6	50	
03953	6	60	
03954	6	70	
03955	6	80	
03960	7	50	
03961	7	70	
03962	8	40	
01701	8	55	
38415	8	50	
03963	8	60	
01702	8	65	
03964	8	70	
03965	8	80	
03968	8	100	
03970	9	90	
03971	10	60	
05688	10	65	
03972	10	70	
01703	10	80	
03973	10	100	
03974	12	80	
03975	12	100	
03978	14	80	
03979	14	100	
03980	16	100	

COPPIGLIE
GOUPILLES CYLINDRIQUES FENDUES
SPLIT PINS
SPLINTEN
GRUPILLAS


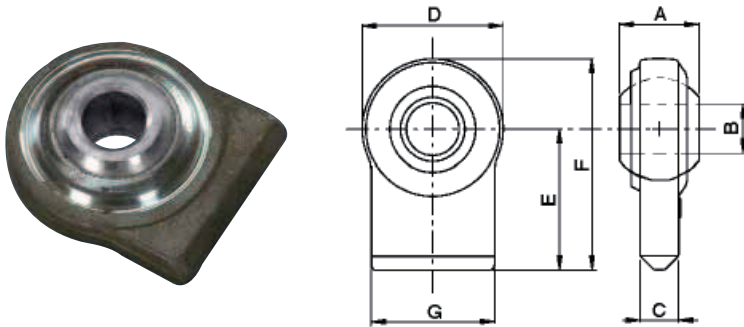
Art./Ref.	A mm	L mm	Blister/Packaging
04325	2	30	500 pcs
04326	2,5	40	
04327	3	50	250 pcs
04328	4	40	
04329	4	60	200 pcs
04330	5	40	150 pcs
04331	5	50	100 pcs
04332	5	70	50 pcs
04333	6	60	
04334	6	70	
04335	6	80	25 pcs
04336	7	60	
04337	7	70	
04338	8	80	

1.3.5 Snodi agricoli e industriali

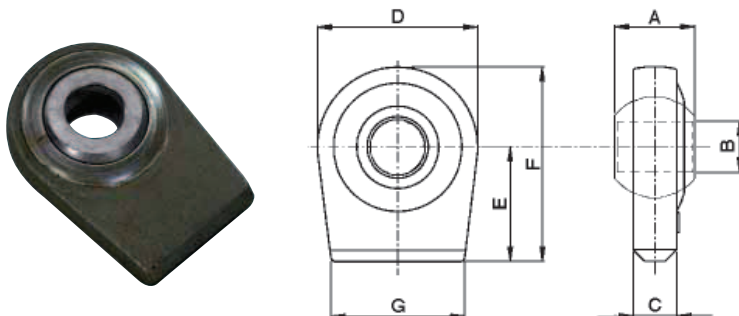
Joint ball ends for agricultural & industrial use



Ricambi & accessori per macchine agricole
SPARE PARTS & ACCESSORIES FOR AGRICULTURAL
MACHINE

SUPPORTI CON ROTULA SFERICA PER BRACCI INFERIORI - FIANCHI DIRITTI
ROTULE A SOUDER - PLATES, COTÉS DROITS
WELD ON BALL ENDS
ANSCHWEISSENDEN NACH DIN 9674 - NACH DEUTSCHER AUSFUHRUNG
RÓTULA PARA BRAZOS INFERIORES


Art./Ref.	Art. LS/Ref. LS	A mm	B mm	C mm	D mm	E mm	F mm	G mm
03795	ASR490I	32	14.20	11	46	60	83	30
03796	ASR495I	20	16.20	11	46	60	83	30
04545	ASR497	35	19.30	14	65	43	73	50
03797	ASR498I	35	22.10	14	65	43	73	50
03798	ASR510I	35	22.10	18	76	50	88	70
00194	ASR520I	35	26.20	18	76	50	88	70
00196	ASR530I	35	28.40	18	76	50	88	70
03799	ASR540	35	22.10	18	83	55	97	70
08024	ASR550I	35	25.40	18	83	55	97	70
03800	ASR560I	35	28.40	18	83	55	97	70
00249	ASR570I	45	28.40	22	80	65	105	70
12480	ASR572I	45	30.20	22	80	65	105	70
00244	ASR590I	45	22,1/28,1	22	80	65	105	70
00982	ASR580	45	28.40	22	96	65	113	70
00198	ASR600	45	34.20	24	96	65	113	70
01022	ASR610I	45	38.40	24	108	65	119	80
03803	ASR612I	45	35.10	22	108	65	119	80
03804	ASR614I	45	37.40	24	108	65	119	80
03801		45	28.40	22	80	80	120	70

SUPPORTI CON ROTULA SFERICA PER BRACCI INFERIORI - FIANCHI INCLINATI
ROTULE A SOUDER - PLATES, COTÉS INCLINÉS
WELD ON BALL ENDS
ANSCHWEISSENDEN NACH DIN 9674- ITALIENISCHE AUSFÜHRUNG
RÓTULA PARA BRAZOS INFERIORES


Art./Ref.	Art. LS/Ref. LS	A mm	B mm	C mm	D mm	E mm	F mm	G mm
00190	ASR500I	35	22.1 A12	18	67	50	84	56
03805	ASR505	35	22.1 A12	18	67	75	109	58
04547	ASR578	35	28.1 A12	18	85	80	120	70
04548	ASR576I	45	28.1 A12	18	85	80	120	70

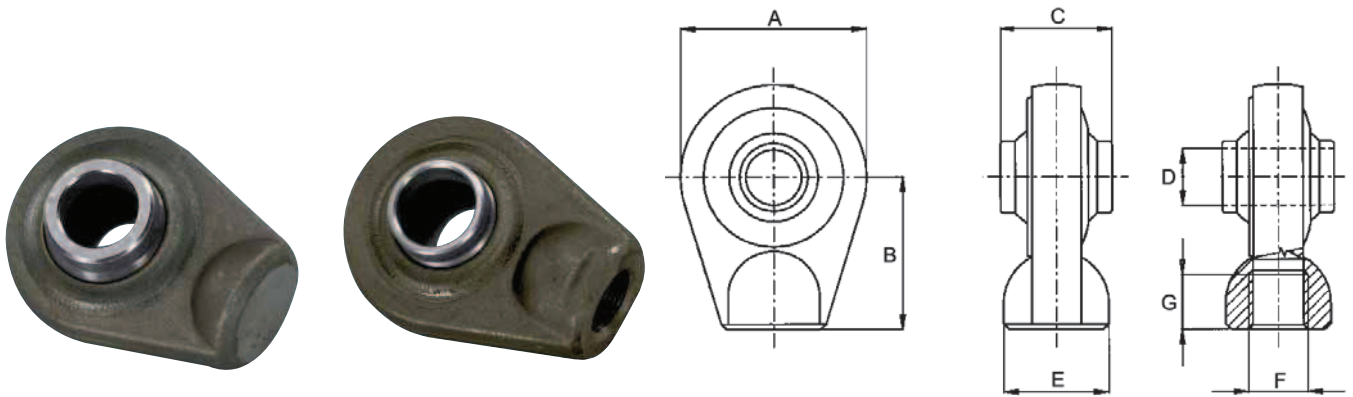
SUPPORTI CON ROTULA SFERICA PER BRACCI 3°PUNTO E MARTINETTI

ROTULES A SOUDER POUR BARRES 3^{ÈME} POINT ET VERINS

TOP LINK BALL ENDS

OBERE ANSCHWEISSENDEN

RÓTULA PARA TERCER PUNTOS



Caratteristiche tecniche

Corpo dello snodo: materiale UNI C40, sabbiato

Rotula sferica: materiale UNI C20, cementata, durezza: 52 – 58 HRC, profondità trattamento 0.4 – 0.7 µm

Technical specifications

Joint body: material UNI C40, shot blasted

Ball: material UNI C20, case hardened, hardness: 52 – 58 HRC, hardened thickness 0.4 – 0.7 µm

GAMMA BASIC

Art./Ref.	Art. LS/Ref. LS	A mm	B mm	C mm	D mm	E mm	F mm	G mm	Note/Notes
03810	ASR694	53	48	30	19	25			Base grezza/Row base
03811	ASR695I	53	48	44	19	25			Base grezza/Row base
00006	ASR700I	62	36	44	19.50	30.14			Base grezza/Row base
00007	ASR710I	60	60	44	19.50	34			Base spianata/Spinal base
01957	ASR720I	60	60	44	20	34			Base spianata/Spinal base
01956	ASR730I	75	63	51	22.50	38			Base spianata/Spinal base
00008	ASR740I	75	65	51	25.40	38			Base spianata/Spinal base
01958	ASR760I	85	70	51	25.40	48			Base spianata/Spinal base
01988	ASR770I	85	70	51	25.40	48	M27x2	25	Base spianata/Spinal base
00396	ASR810I	83	65	55	30	50			Base spianata/Spinal base
03812	ASR745	90	85	51	32	38			Base grezza/Row base
03813	ASR750I	83	65	51	25.40	50			Base spianata/Spinal base
03814	ASR780I	80	70	51	30	50			Base spianata/Spinal base
03815	ASR790	80	70	51	30	50	M27X2	27	Base spianata/Spinal base
03816	ASR800I	83	65	55	29	50			Base spianata/Spinal base
03817	OSR0815	83	65	55	35	50			Base spianata/Spinal base
03818	ASR820I	108	85	75	40	60			Base spianata/Spinal base
03819	ASR830	108	85	75	40	60	M38X2	28	Base spianata/Spinal base
03820	ASR840	108	85	75	45	60			Base spianata/Spinal base
03865	ASR880	140	87	100	60	75			Base spianata/Spinal base

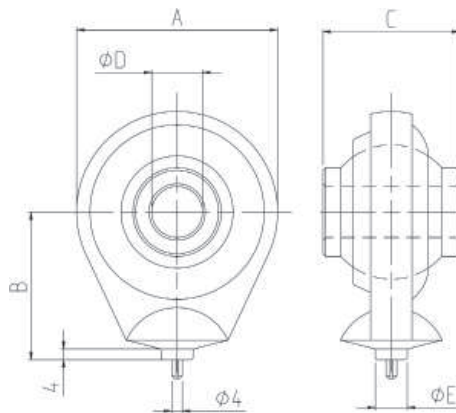
SUPPORTO CON ROTULA SFERICA PER BRACCI 3° PUNTO E MARTINETTI

ROTULE A SOUDER POUR BARRES 3ÉME POINT ET VERINS

TOP LINK BALL ENDS

OBERE ANSCHWEISSENDEN

RÒTULA PARA TERCER PUNTOS


Caratteristiche tecniche

Corpo dello snodo: materiale UNI C40, sabbiato

Rotula sferica: materiale UNI C20, cementata, durezza: 52 – 58 HRC, profondità trattamento 0.4 – 0.7 µm

Technical specifications

Joint body: material UNI C40, shot blasted

Ball: material UNI C20, case hardened, hardness: 52 – 58 HRC, hardened thickness 0.4 – 0.7 µm

Art./Ref.	Art. LS/Ref. LS	A mm	B mm	C mm	D mm	E mm	Peso kg/ Weight kg
OSR0816	OSR0816	83	65	51	32,1 A12	20	1,4
OSR0817	OSR0817	83	65	55	30,2 A12	20	1,52
OSR0818		83	65	55	35,1 A12	20	1,44

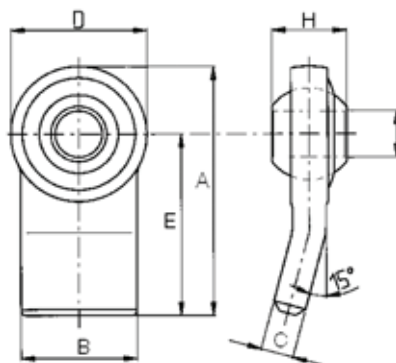
SUPPORTI CON ROTULA SFERICA PER BRACCI INFERIORI - BASE INCLINATA

ROTULE A SOUDER - PLATES, COTÉS INCLINÉS

WELD ON BALL ENDS

ANSCHWEISSENDEN NACH DIN 9674 - ITALIENISCHE AUSFUHRUNG

RÒTULA PARA BARRA PARALLELA



Art./Ref.	Art. LS/Ref. LS	Cat.	A mm	B mm	C mm	D mm	d mm	E mm	H mm	Brand	Rif. orig./Orig. ref.
03802	ASR585	2a	150	70	22	80	28,4	110	45	FIAT	1930293

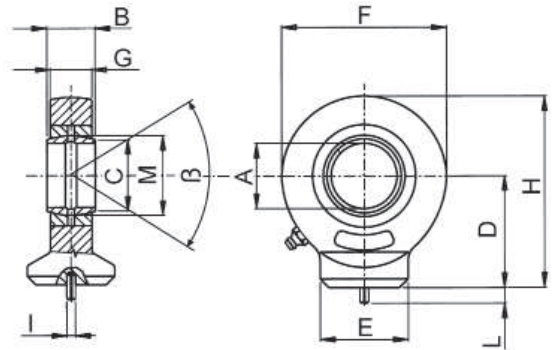
TERMINALE A SNODO

EMBOUITS A ROTULE
 BALL JOINT ENDS
 GELENKKOPF
 SOPORTE A ROTULA



Modello TS.AR
 TS.AR Model

DIN 648, Serie E - Rilubrificabili - Accoppiamento acciaio / acciaio - Terminale in acciaio ST 52.3
 DIN 648, Serie E - With grease nipple - Coupling steel / steel - Steel end ST 52.3



Art./Ref.	Art. LS/Ref. LS	A mm	B mm	C mm	D mm	E mm	F mm	G mm	H mm	I mm	L mm	M mm	Carico dinamico KN/Load dynamic KN	Carico statico KN/Load static KN	Angolo/Angle	Peso kg/Weight kg
07210	ATS10ARI	10	9	13	24	15	29	7	38.500	3	6	16	8.15	15.6	24°	
07211	ATS12ARI	12	10	15	27	17.50	34	8	44	3	6	18	10.8	21.6	22°	
07212	ATS15ARI	15	12	18	31	21	40	10	51	4	6	22	17	32	16°	
07213	ATS17ARI	17	14	20.50	35	24	46	11	58	4	6	25	21.2	40	20°	
04969	ATS20ARI	20	16	24	38	27.50	53	13	64.500	4	6	29	30	54	18°	
04970	ATS25ARI	25	20	29	45	33.50	64	17	77	4	6	35.50	48	72	14°	
04971	ATS30ARI	30	22	34	51	40	73	19	87.500	4	6	40.70	62	95	12°	
04675	ATS35ARI	35	25	39.50	61	47	82	21	102	4	6	47	80	125	12°	
04676	ATS40ARI	40	28	45	69	52	92	23	115	4	6	53	100	156	14°	1
07214	ATS45ARI	45	32	50.50	77	58	102	27	128	6	6	60	127	208	14°	1
07215	ATS50ARI	50	35	56	88	62	112	30	144	6	6	66	156	250	12°	2
07216	ATS60ARI	60	44	66.50	100	70	135	38	168	6	6	80	245	390	12°	4
07218	ATS80ARI	80	55	89	141	95	180	47	231	6	6	105	100	620	12°	10

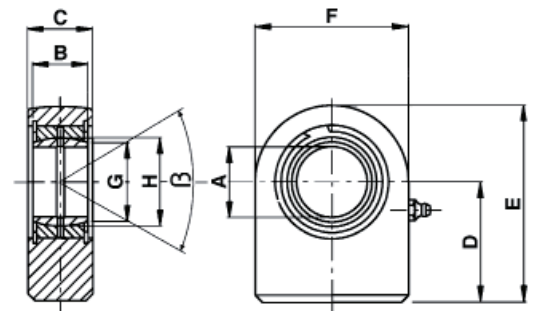
TERMINALE A SNODO

EMBOUITS A ROTULE
 BALL JOINT ENDS
 GELENKKOPF
 SOPORTE A ROTULA



Modello TS.PR
 TS.PR Model

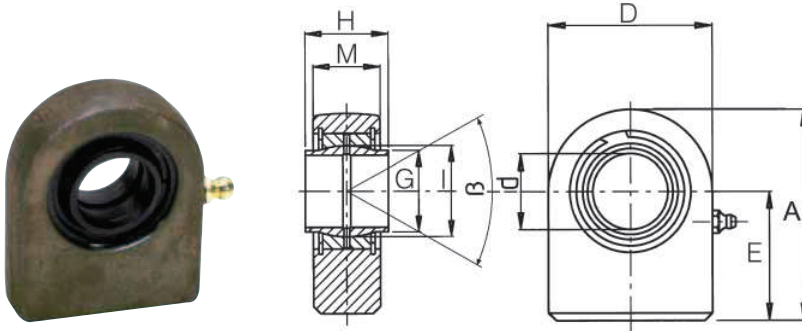
DIN 648, Serie E - Rilubrificabili - Accoppiamento acciaio / acciaio - Terminale in acciaio ST 52.3
 DIN 648, Serie E - With grease nipple - Coupling steel / steel - Steel end ST 52.3



Art./Ref.	Art. LS/Ref. LS	A mm	B mm	C mm	D mm	E mm	F mm	G mm	H mm	Peso kg/Weight kg
05004	ATS20PRI	20	16	19	38	63	50	24	29	
05005	ATS25PRI	25	20	23	45	72,50	55	39	35,500	
05006	ATS30PRI	30	22	28	51	83,50	65	34	40,700	
04677	ATS35PRI	35	25	30	61	102,50	83	39,500	47	1
04678	ATS40PRI	40	28	35	69	119	100	45	53	2
07219	ATS45PRI	45	32	40	77	132	110	50,500	60	3
07220	ATS50PRI	50	35	40	88	149,50	123	56	66	4
07221	ATS60PRI	60	44	50	100	170	140	66,500	80	7
07222	ATS70PRI	70	49	55	115	197	164	77,500	92	10
07224	ATS90PRI	90	60	65	150	263	226	98	115	23

TERMINALE A SNODO

EMBOUITS A ROTULE
BALL JOINT ENDS
GELENKKOPF
SOPORTE A RÓTULA


Modello TS.PRL
TS.PRL Model

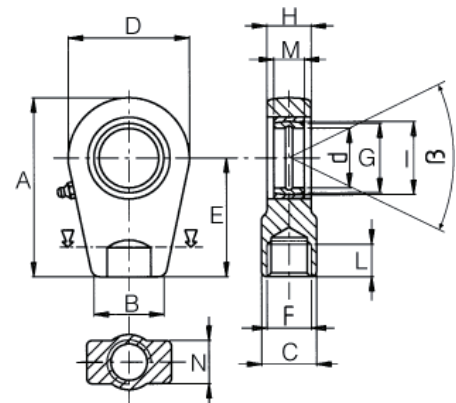
A norme CETOP - Rilubrificabili - Accoppiamento acciaio/acciaio - Terminale in acciaio ST 52.3

According to CETOP norms - With grease nipple - Coupling steel/steel - Steel end ST 52.3

Art./Ref.	Art. LS/Ref. LS	A mm	D mm	d mm	E mm	G mm	H mm	I mm	M mm	Carico dinamico KN/ Load dynamic KN	Carico statico KN/ Load static KN	Angolo/ Angle	Peso kg/ Weight kg
07228	ATSPRL20	63	50	20	38	25	20	29	19	30	74	8°	0,360
07229	ATSPRL25	72,5	55	25	45	30,5	25	35,5	23	48	95	8°	0,540
07231	ATSPRL40	119	100	40	69	46	40	53	35	100	268	8°	2,5
07232	ATSPRL50	149,5	123	50	88	57	50	66	40	156	362	8°	4,6
07234	ATSPRL70	197	164	70	115	79	70	92	55	315	800	8°	11,25
07235	ATSPRL80	231	180	80	141	91	80	105	60	400	874	8°	15,75
07236	ATSPRL90	263	226	90	150	99	90	115	65	490	1045	8°	24,0
07237	ATSPRL100	295	250	100	170	113	100	130	70	610	1330	8°	33,95

TERMINALE A SNODO

EMBOUITS A ROTULE
BALL JOINT ENDS
GELENKKOPF
SOPORTE A ROTULA


Modello TSTA..N
TSTA..N Model

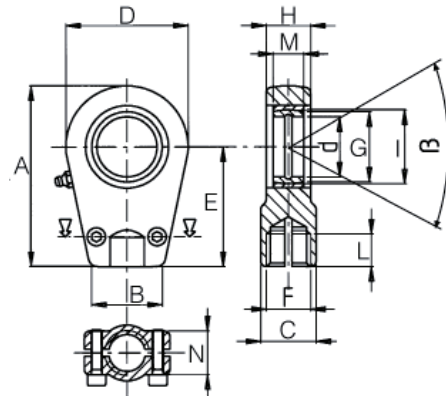
DIN 648, Serie E - Rilubrificabili - Accoppiamento acciaio/acciaio - Terminale in acciaio C45

DIN 648, Serie E - With grease nipple - Coupling steel/steel - Steel end C45

Art./Ref.	Art. LS/Ref. LS	A mm	B mm	C mm	D mm	d mm	E mm	F mm	G mm	H mm	I mm	L mm	M mm	N mm	Carico dinamico KN/ Load dynamic KN	Carico statico KN/ Load static KN	Angolo/ Angle	Peso kg/ Weight kg
07240	ATSTA25NI	80	36	25	56	25	50	16x1,5	29	23	35,5	17	20	21	48	72	14°	0,470
07241	ATSTA30NI	94	40	32	64	30	60	22x1,5	34	28	40,7	23	22	26	62	106	12°	0,700
07242	ATSTA35NI	112	50	40	78	35	70	28x1,5	39,5	30	47	29	25	28	80	153	12°	1,150
07243	ATSTA40NI	135	60	49	94	40	85	35x1,5	45	35	53	36	28	33	100	250	14°	2,075
07244	ATSTA50NI	168	72	61	116	50	105	45x1,5	56	40	66	46	35	37	156	365	12°	3,575
07245	ATSTA60NI	200	90	75	130	60	130	58x1,5	66,5	50	80	59	44	46	245	400	12°	6,200
07246	ATSTA70NI	232	100	86	154	70	150	65x1,5	77,5	55	92	66	49	51	315	540	12°	9,200
07247	ATSTA80NI	265	125	102	176	80	170	80x2	89	60	105	81	55	55	400	670	12°	13,20

TERMINALE A SNODO

EMBOUITS A ROTULE
BALL JOINT ENDS
GELENKKOPF
SOPORTE A ROTULA



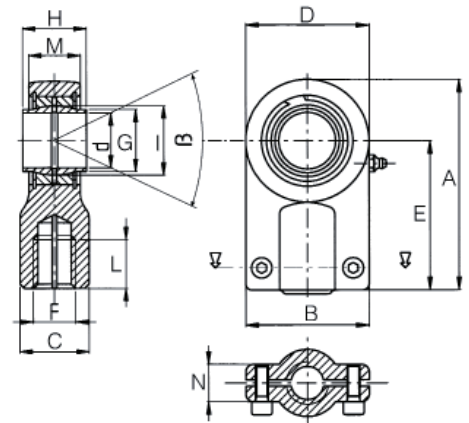
Modello TSTA..U
TSTA..U Model

Rilubrificabili - Accoppiamento acciaio/acciaio - Terminale in acciaio C45
With grease nipple - Coupling steel/steel - Steel end C45

Art./ Ref.	Art. LS/ Ref. LS	A mm	B mm	C mm	D mm	d mm	E mm	F mm	G mm	H mm	I mm	L mm	M mm	N mm	Carico dinamico KN/ Load dynamic KN	Carico statico KN/ Load static KN	Angolo/ Angle	Peso kg/ Weight kg
07252	ATSTA20UI	80	36	25	56	20	50	16x1,5	24	19	29	17	16	17	30	72	18°	0,400
07253	ATSTA25UI	80	36	25	56	25	50	16x1,5	29	23	35,5	17	20	21	48	72	14°	0,470
07254	ATSTA30UI	94	40	32	64	30	60	22x1,5	34	28	40,7	23	22	26	62	106	12°	0,700
07255	ATSTA35UI	112	50	40	78	35	70	28x1,5	39,5	30	47	29	25	28	80	153	12°	1,150
07256	ATSTA40UI	135	60	49	94	40	85	35x1,5	45	35	53	36	28	33	100	250	14°	2,075
07257	ATSTA50UI	168	72	61	116	50	105	45x1,5	56	40	66	46	35	37	156	365	12°	3,575
07258	ATSTA60UI	200	90	75	130	60	130	58x1,5	66,5	50	80	59	44	46	245	400	12°	6,200
07259	ATSTA70UI	232	100	86	154	70	150	65x1,5	77,5	55	92	66	49	51	315	540	12°	9,200
07260	ATSTA80UI	265	125	102	176	80	170	80x2	89	60	105	81	55	55	400	670	12°	13,20

TERMINALE A SNODO

EMBOUITS A ROTULE
BALL JOINT ENDS
GELENKKOPF
SOPORTE A ROTULA



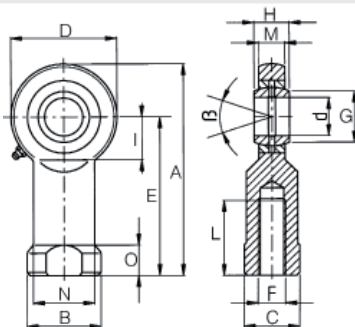
Modello TS..CE
TS..CE Model

DIN 24338 ISO 6982 - Rilubrificabili - Accoppiamento acciaio/acciaio - Terminale in acciaio C45
DIN 24338 ISO 6982 - With grease nipple - Coupling steel/steel - Steel end C45

Art./ Ref.	Art. LS/ Ref. LS	A mm	B mm	C mm	D mm	d mm	E mm	F mm	G mm	H mm	I mm	L mm	M mm	N mm	Carico dinamico KN/ Load dynamic KN	Carico statico KN/ Load static KN	Angolo/ Angle	Peso kg/ Weight kg
07265	ATSCE012I	54	32	16	32	12	38	12x1,25	15,5	12	18	17	10,5	12	10,8	24,5	8°	0,10
07266	ATSCE016I	64	40	21	40	16	44	14x1,5	20	16	23	19	13	11,5	17,6	36,5	8°	0,21
07267	ATSCE020I	77	47	25	47	20	52	16x1,5	25	20	29	23	17	14	30	48	8°	0,35
07268	ATSCE025I	96	54	30	58	25	65	20x1,5	30,5	25	35,5	29	21	17	48	78	8°	0,62
07270	ATSCE040I	146	80	47	89	40	97	33x2	46	40	53	46	32	26	100	204	8°	2,15
07271	ATSCE050I	179	96	58	108	50	120	42x2	57	50	66	57	40	32	156	310	8°	3,75
07272	ATSCE063I	211	114	70	132	63	140	48x2	71,5	63	83	64	52	38	255	430	8°	7,00
07273	ATSCE070I	245	135	80	155	70	160	56x2	79	70	92	76	57	42	315	540	8°	10,10

TERMINALE A SNODO

EMBOUITS A ROTULE
BALL JOINT ENDS
GELENKKOPF
SOPORTE A RÓTULA


Modello EF.DO
EF.DO Model

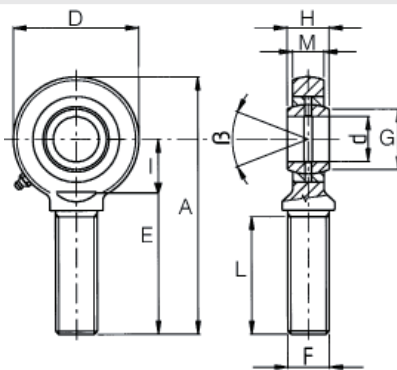
DIN 648 Serie E, forma B, ISO 6126 - Rilubrificabili - Accoppiamento acciaio/acciaio - Terminale in acciaio C45

DIN 648 E series, shape B, ISO 6126 - With grease nipple - Coupling steel/steel - Steel end C45

Art./Ref.	Art. LS/Ref. LS	A mm	B mm	C mm	D mm	d mm	E mm	F mm	G mm	H mm	I mm	L mm	M mm	N mm	O mm	Carico dinamico KN/Load dynamic KN	Carico statico KN/Load static KN	Angolo/Angle	Peso kg/Weight kg
07287	AEFD006	40,5	13	11	21	6	30	M6x1	8	6	12	11	4,4	10	5	3,4	8,1	26°	0,020
07288	AEFD008	48	16	14	24	8	36	M8x1,25	10,2	8	14	15	6	12,5	5	5,5	12,9	30°	0,040
07291	AEFD015	81	26	22	40	15	61	M14x2	18,4	12	20	30	10	21	8	17	36	16°	0,180
07292	AEFD017	90	30	27	46	17	67	M16x2	20,7	14	23	34	11	24	10	21,2	45	20°	0,220
07294	AEFD025	126	42	36	64	25	94	M24x2	29,3	20	32	48	17	33,5	12	48	83	14°	0,640
07295	AEFD030	146,5	50	41	73	30	110	M30x2	34,2	22	37	56	19	40	15	62	110	12°	0,930

TERMINALE A SNODO

EMBOUITS A ROTULE
BALL JOINT ENDS
GELENKKOPF
SOPORTE A RÓTULA


Modello EM.DO
EM.DO Model

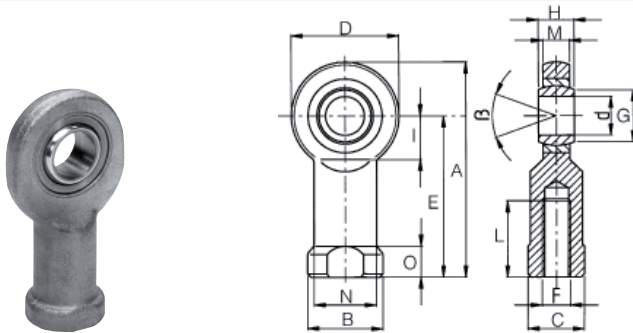
DIN 648 Serie E, forma A, ISO 6126 - Rilubrificabili - Accoppiamento acciaio/acciaio - Terminale in acciaio C45

DIN 648 E series, shape A, ISO 6126 - With grease nipple - Coupling steel/steel - Steel end C45

Art./Ref.	Art. LS/Ref. LS	A mm	D mm	d mm	E mm	F mm	G mm	H mm	I mm	L mm	M mm	Carico dinamico KN/Load dynamic KN	Carico statico KN/Load static KN	Angolo/Angle	Peso kg/Weight kg
07305	AEMD010	62,5	29	10	48	M10x1,5	13,2	9	15	27	7	8,1	17,6	24°	0,050
07306	AEMD012	71	34	12	54	M12x1,75	15	10	18	30	8	10,8	24,5	22°	0,086
07307	AEMD015	83	40	15	63	M14x2	18,4	12	20	34	10	17	36	16°	0,140
07308	AEMD017	92	46	17	69	M16x2	20,7	14	23	36	11	21,2	45	20°	0,190
07309	AEMD020	104,5	53	20	78	M20x1,5	24,1	16	27	43	13	30	60	18°	0,310
07310	AEMD025	126	64	25	94	M24x2	29,3	20	32	53	17	48	83	14°	0,560
07311	AEMD030	146,5	73	30	110	M30x2	34,2	22	37	65	19	62	110	12°	0,890

TERMINALE A SNODO

EMBOUITS A ROTULE
BALL JOINT ENDS
GELENKKOPF
SOPORTE A RÓTULA



Modello EF.UK dal 6 al 30 - Modello EF.UK 2RS dal 35 all'80

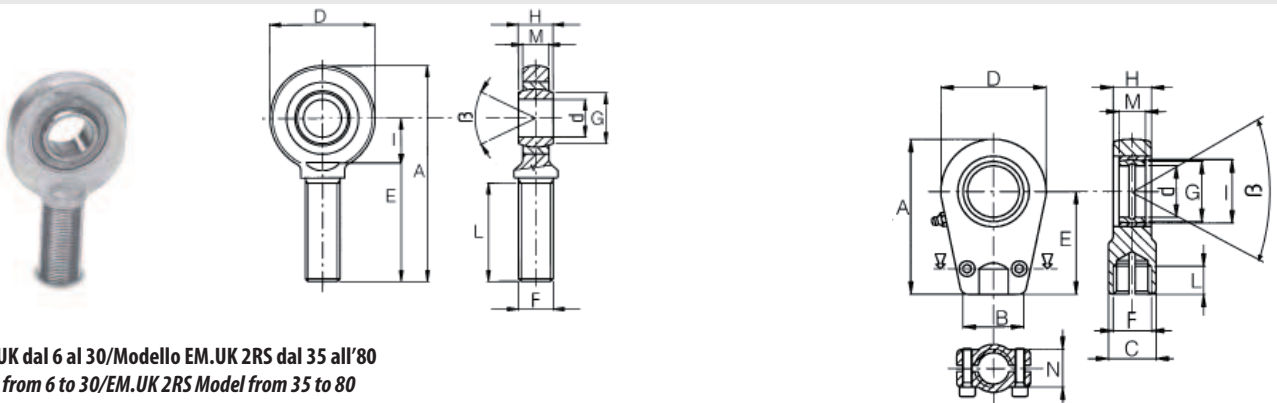
DIN 648 Serie E, forma B, ISO 6126 - Esenti da manutenzione - Accoppiam. acciaio/PTFE - Terminale in acciaio C45

DIN 648 E series, shape B, ISO 6126 - Service free - Coupling steel/PTFE - Steel end C45

Art./Ref.	Art. LS/ Ref. LS	A mm	B mm	C mm	D mm	d mm	E mm	F mm	G mm	H mm	I mm	L mm	M mm	N mm	O mm	Carico dinamico KN/Load dynamic KN	Carico statico KN/ Load static KN	Angolo/ Angle	Peso kg/ Weight kg
07319	AEFUK06	40,5	13	11	21	6	30	M6x1	8	6	12	11	4,4	10	5	3,6	8,1	26°	0,020
07320	AEFUK08	48	16	14	24	8	36	M8x1,25	10,2	8	14	15	6	12,5	5	5,8	12,9	30°	0,040
07321	AEFUK10	57,5	19	17	29	10	43	M10x1,5	13,2	9	15	20	7	15	6,5	8,6	17,6	24°	0,060
07323	AEFUK15	81	26	22	40	15	61	M14x2	18,4	12	20	30	10	21	8	17,6	36	16°	0,180
07325	AEFUK20	103,5	35	32	53	20	77	M20x1,5	24,1	16	27	40	13	27,5	10	31,5	60	18°	0,350
07326	AEFUK25	126	42	36	64	25	94	M24x2	29,3	20	32	48	17	33,5	12	51	83	14°	0,640
07327	AEFUK30	146,5	50	41	73	30	110	M30x2	34,2	22	37	56	19	40	15	66,5	110	12°	0,930

TERMINALE A SNODO

EMBOUITS A ROTULE
BALL JOINT ENDS
GELENKKOPF
SOPORTE A ROTULA



Modello EM.UK dal 6 al 30/Modello EM.UK 2RS dal 35 all'80

EM.UK Model from 6 to 30/EM.UK 2RS Model from 35 to 80

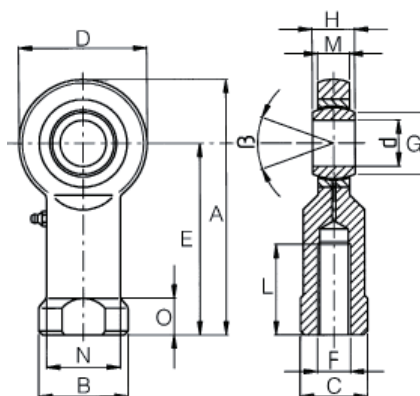
DIN 648 Serie E, forma A, ISO 6126 - Esenti da manutenzione - Accoppiam. acciaio/PTFE - Terminale in acciaio C45

DIN 648 E series, shape A, ISO 6126 - Service free - Coupling steel/PTFE - Steel end C45

Art./ Ref.	Art. LS/ Ref. LS	A mm	D mm	d mm	E mm	F mm	G mm	H mm	I mm	L mm	M mm	Carico dina- mico KN/Load dynamic KN	Carico stati- co KN/Load static KN	Angolo/ Angle	Peso kg/ Weight kg
07336	AEMUK06	46,5	21	6	36	M6x1	8	6	12	18	4,4	3,6	8,1	26°	0,017
07337	AEMUK08	54	24	8	42	M8x1,25	10,2	8	14	22	6	5,8	12,9	30°	0,030
07338	AEMUK10	62,5	29	10	48	M10x1,5	13,2	9	15	27	7	8,6	17,6	24°	0,050
07342	AEMUK20	104,5	53	20	78	M20x1,5	24,1	16	27	43	13	31,5	60	18°	0,310
07343	AEMUK25	126	64	25	94	M24x2	29,3	20	32	53	17	51	83	14°	0,560

TERMINALE A SNODO

EMBOUTS A ROTULE
BALL JOINT ENDS
GELENKKOPF
SOPORTE A ROTULA


DIN 648 Serie K, ISO 6126
DIN 648 K series, ISO 6126

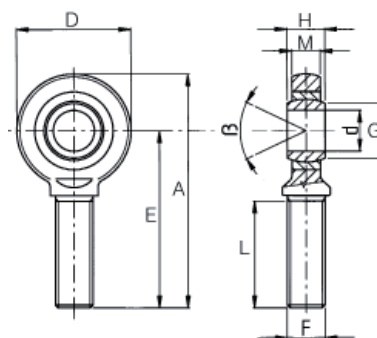
Rilubrificabili - Accoppiam. acciaio/acciaio - Terminale in acciaio C45

Service free - Coupling steel/steel - Steel end C45

Art./Ref.	Art. LS/Ref. LS	A mm	B mm	C mm	D mm	d mm	E mm	F mm	G mm	H mm	L mm	M mm	N mm	O mm	Carico dinamico KN/Load dynamic KN	Carico statico KN/Load static KN	Angolo/Angle	Peso kg/Weight kg
07353	AEFPB06	39	13	11	18	6	30	M6x1	8,9	9	14	6,7	10	5	1,6	5,3	26°	0,026
07354	AEFPB08	47	16	14	22	8	36	M8x1,25	10,3	12	17	9	12,5	5	3,1	9,2	28°	0,045
07356	AEFPB12	65	22	19	30	12	50	M12x1,75	15,4	16	24	12	17,5	6,5	5,6	17	26°	0,108
07357	AEFPB14	74	25	22	34	14	57	M14x2	16,8	19	27	13,5	20	8	7,2	22	32°	0,165
07358	AEFPB16	83	27	22	38	16	64	M16x2	19,3	21	33	15	22	8	9,3	28	30°	0,225
07359	AEFPB18	92	31	27	42	18	71	M18x1,5	21,8	23	36	16,5	25	10	11	34	30°	0,295
07360	AEFPB20	100	34	30	46	20	77	M20x1,5	24,3	25	40	18	27,5	10	13	40	30°	0,382
07362	AEFPB25	124	42	36	60	25	94	M24x2	29,5	31	48	22	33,5	12	21	63	30°	0,750

TERMINALE A SNODO

EMBOUTS A ROTULE
BALL JOINT ENDS
GELENKKOPF
SOPORTE A RÓTULA


Modello EM.PB
EM.PB Model

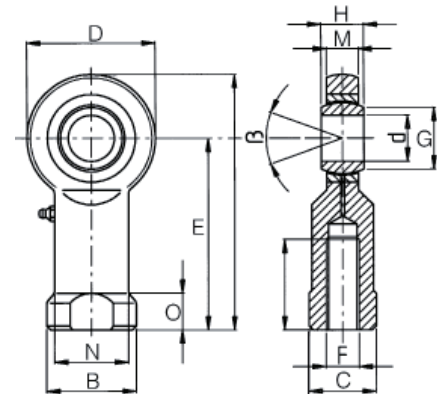
DIN 648 Serie K, ISO 6126 - Rilubrificabili - Accoppiamento acciaio/bronzo

DIN 648 K series, ISO 6126 - With grease nipple - Coupling steel/bronze

Art./Ref.	Art. LS/Ref. LS	A mm	D mm	d mm	E mm	F mm	G mm	H mm	L mm	M mm	Carico dinamico KN/Load dynamic KN	Carico statico KN/Load static KN	Angolo/Angle	Peso kg/Weight kg
07366	AEMPB06	45	18	6	36	M6X1	8,9	9	22	6,7	1,6	5,3	26°	0,020
07367	AEMPB08	53	22	8	42	M8X1,25	10,3	12	25	9	3,1	9,2	28°	0,032
07368	AEMPB10	61	26	10	48	M10X1,5	12,9	14	29	10,5	4	12	28°	0,055
07369	AEMPB12	69	30	12	54	M12X1,75	15,4	16	33	12	5,6	17	26°	0,085
07370	AEMPB14 AEMPB14S	77	34	14	60	M14X2	16,8	19	36	13,5	7,2	22	32°	0,125
07414	AEMPB16	85	38	16	66	M16X2	19,3	21	40	15	9,3	28	30°	0,185
07415	AEMPB18	93	42	18	72	M18X1,5	21,8	23	44	16,5	11	34	30°	0,260
07416	AEMPB20	101	46	20	78	M20X1,5	24,3	25	47	18	13	40	30°	0,340
07419	AEMPB28	136	66	28	103	M27X2	32,3	35	62	25	26,7	81	30°	0,875
07420	AEMPB30	145	70	30	110	M30X2	34,8	37	66	25	28	86	34°	1,070

TERMINALE A SNODO

EMBOUITS A ROTULE
 BALL JOINT ENDS
 GELENKKOPF
 SOPORTE A RÓTULA



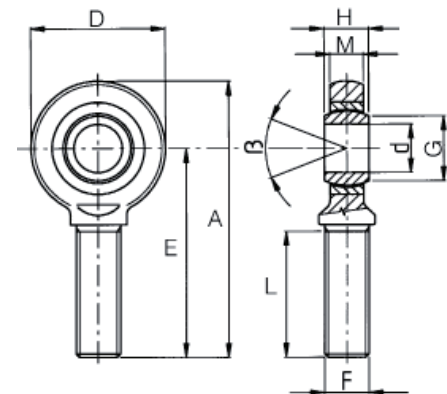
Modello EF.PW
EF.PW Model

DIN 648 Serie K, ISO 6126 - Esenti da manutenzione - Accoppiam. acciaio/PTFEK
 DIN 648 K series, ISO 6126 - Service free - Coupling steel/PTFE

Art./Ref.	Art. LS/Ref. LS	A mm	B mm	C mm	D mm	d mm	E mm	F mm	G mm	H mm	L mm	M mm	N mm	O mm	Carico dinamico KN/Load dynamic KN	Carico statico KN/Load static KN	Angolo/ Angle	Peso kg/ Weight kg
07422	AEFPW06	39	13	11	18	6	30	M6x1	8,9	9	14	6,7	10	5	1,6	5,3	26°	0,026
07424	AEFPW10	56	19	17	26	10	43	M10x1,5	12,9	14	21	10,5	15	6,5	4	12	28°	0,075
07425	AEFPW12	65	22	19	30	12	50	M12x1,75	15,4	16	24	12	17,5	6,5	5,6	17	26°	0,108
07426	AEFPW14	74	25	22	34	14	57	M14x2	16,8	19	27	13,5	20	8	7,2	22	32°	0,165
07427	AEFPW16	83	27	22	38	16	64	M16x2	19,3	21	33	15	22	8	9,3	28	30°	0,225
07428	AEFPW18	92	31	27	42	18	71	M18x1,5	21,8	23	36	16,5	25	10	11	34	30°	0,295
07429	AEFPW20	100	34	30	46	20	77	M20x1,5	24,3	25	40	18	27,5	10	13	40	30°	0,382
07430	AEFPW22	109	37	32	50	22	84	M22x1,5	25,8	28	43	20	30	12	17	50	30°	0,490
07432	AEFPW28	136	46	41	66	28	103	M27x2	32,3	35	53	25	37	12	26,7	81	30°	0,950

TERMINALE A SNODO

EMBOUITS A ROTULE
 BALL JOINT ENDS
 GELENKKOPF
 SOPORTE A RÓTULA



Modello EM.PW
EM.PW Model

DIN 648 Serie K, ISO 6126 - Esenti da manutenzione - Accoppiam. acciaio/PTFEK
 DIN 648 K series, ISO 6126 - Service free - Coupling steel/PTFE

Art./Ref.	Art. LS/Ref. LS	A mm	D mm	d mm	E mm	F mm	G mm	H mm	L mm	M mm	Carico dinamico KN/Load dynamic KN	Carico statico KN/Load static KN	Angolo/ Angle	Peso kg/ Weight kg
07438	AEMPW10	61	26	10	48	M10x1,5	12,9	14	29	10,5	4	12	28°	0,055
07441	AEMPW16	85	38	16	66	M16x2	19,3	21	40	15	9,3	28	30°	0,185
07442	AEMPW18	93	42	18	72	M18x1,5	21,8	23	44	16,5	11	34	30°	0,260
07444	AEMPW22	109	50	22	84	M22x1,5	25,8	28	51	20	17	50	30°	0,435

SNODI SFERICI RADIALI

ROTULES

RADIAL BALL JOINTS

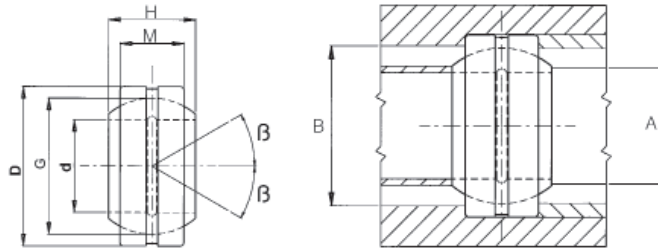
RADIALKUGELGELENKE

ARTICULACION DE ROTULA RADIAL


Tipo GE..ES
DIN 648, E SERIES - ISO 6124/1

STEEL/STEEL

GE..ES Type



Art./Ref.	Art. LS/Ref. LS	A mm	B mm	D mm	d mm	G mm	H mm	M mm	Carico dinamico KN/Load dynamic KN	Carico statico KN/Load static KN	Angolo/Angle
AGE06DO	AGE06DO	8	9,6	14	6	10	6	4	3,4	17	13°
AGE08DO	AGE08DO	10,2	12,5	16	8	13	8		5,5	27	15°
AGE10DO	AGE10DO	13,2	15,5	19	10	16	9	6	8,1	40	12°
AGE12DO	AGE12DO	14,9	17,5	22	12	18	10	7	10	53	10°
AGE15DO	AGE15DO	18,4	21	26	15	22	12	9	16	84	8°
AGE16DO	AGE16DO	20,7	24	30	16	25	14	10	21	106	10°
AGE17DO	AGE17DO	20,7	24	30	17	25	14	10	21	106	10°
10320	AGE20DO	24	29	35	20	29	16	12	30	146	9°
10321	AGE25DO	29	35	42	25	35,5	20	16	48	240	7°
10322	AGE30DO	34	40	47	30	40,7	22	18	62	310	6°
10323	AGE35DO	39,5	47	55	35	47	25	20	80	400	6°
10324	AGE40DO	45	53	62	40	53	28	22	100	500	7°
10325	AGE45DO	50,5	59	68	45	60	32	25	127	640	7°
10326	AGE50DO	56	65	75	50	66	35	28	156	780	6°
10327	AGE60DO	66,5	78	90	60	80	44	36	245	1220	6°
AGE70DO	AGE70DO	77,8	87	105	70	92	49	40	313	1560	6°
AGE80DO	AGE80DO	89,4	99	120	80	105	55	45	400	2000	6°
AGE90DO	AGE90DO	98,1	108	130	90	115	60	50	488	2440	5°
AGE100DO	AGE100DO	109,5	123	150	100	130	70	55	607	3030	7°

SNODI SFERICI RADIALI

ROTULES

RADIAL BALL JOINTS

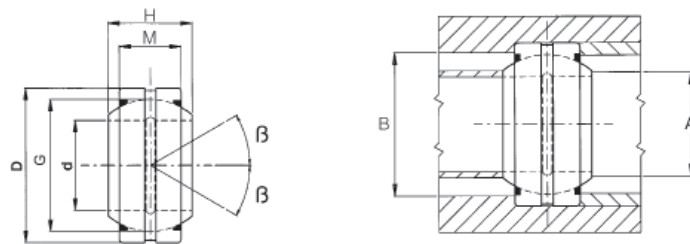
RADIALKUGELGELENKE

ARTICULACION DE ROTULA RADIAL


Tipo GE..ES-RS
DIN 648, E SERIES - ISO 6124/1

STEEL/STEEL

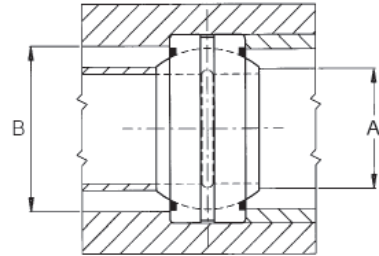
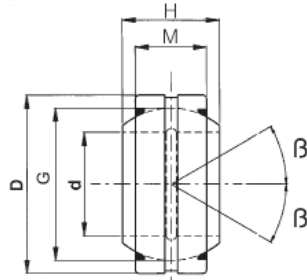
GE..ES-RS TYPE



Art./Ref.	Art. LS/Ref. LS	A mm	B mm	D mm	d mm	G mm	H mm	M mm	Carico dinamico KN/Load dynamic KN	Carico statico KN/Load static KN	Angolo/Angle
AGE15DO2RS	AGE15DO2RS	18,4	21	26	15	22	12	9	16	84	8°
AGE17DO2RS	AGE17DO2RS	20,7	24	30	17	25	14	10	21	106	10°
10328	AGE20DO2RS	24	29	35	20	29	16	12	30	146	9°
10329	AGE25DO2RS	29	35	42	25	35,5	20	16	48	240	7°
10330	AGE30DO2RS	34	40	47	30	40,7	22	18	62	310	6°
10331	AGE35DO2RS	39,5	47	55	35	47	25	20	80	400	6°
10332	AGE40DO2RS	45	53	62	40	53	28	22	100	500	7°
10335	AGE60DO2RS	66,5	78	90	60	80	44	36	245	1220	6°
AGE70DO2RS	AGE70DO2RS	77,8	87	105	70	92	49	40	313	1560	6°
AGE80DO2RS	AGE80DO2RS	89,4	99	120	80	105	55	45	400	2000	6°
AGE90DO2RS	AGE90DO2RS	98,1	108	130	90	115	60	50	488	2440	5°
AGE100DO2RS	AGE100DO2RS	109,5	123	150	100	130	70	55	607	3030	7°

SNODI SFERICI RADIALI

ROTULES
 RADIAL BALL JOINTS
 RADIALKUGELGELENKE
 ARTICULACION DE ROTULA RADIAL

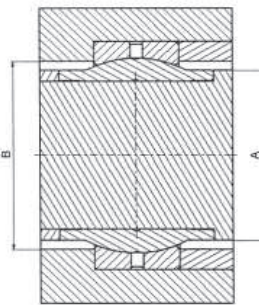
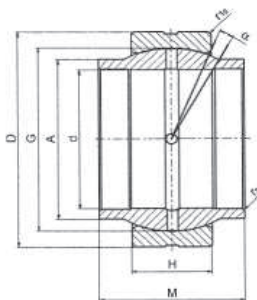


Tipo GE..LO
 DIN 648, EW SERIES - ISO 12240-1
 STEEL/STEEL
 GE..LO Type

Art./Ref.	Art. LS/Ref. LS	A mm	B mm	D mm	d mm	G mm	H mm	M mm	Carico dinamico KN/Load dynamic KN	Carico statico KN/Load static KN	Angolo/Angle
AGE16LO	AGE16LO	20	23	28	16	23	9	16	17	85	4°
AGE20LO	AGE20LO	25	27,5	35	20	29	12	20	30	146	4°
AGE25LO	AGE25LO	30,5	33	42	25	35,5	16	25	48	240	4°
AGE32LO	AGE32LO	37	42	52	32	44	18	32	65	328	4°
AGE40LO	AGE40LO	46	51	62	40	53	22	40	99	495	4°
AGE50LO	AGE50LO	57	63	75	50	66	28	50	156	780	4°
AGE60LO	AGE60LO	68	74	90	60	80	36	60	245	1220	4°
AGE63LO	AGE63LO	71,5	78	95	63	83	36	63	253	1260	4°
AGE70LO	AGE70LO	79	87	105	70	92	40	70	313	1560	4°
AGE80LO	AGE80LO	91	99	120	80	105	45	80	400	2000	4°
AGE90LO	AGE90LO	99	108	130	90	115	50	90	488	2440	4°
AGE100LO	AGE100LO	113	123	150	100	130	55	100	607	3030	4°

SNODI SFERICI RADIALI

ROTULES
 RADIAL BALL JOINTS
 RADIALKUGELGELENKE
 ARTICULACION DE ROTULA RADIAL



Tipo GE..HO-2RS
 STEEL/STEEL
 GE..HO-2RS Type

Art./Ref.	Art. LS/Ref. LS	A mm	B mm	D mm	d mm	G mm	H mm	M mm	Carico dinamico KN/Load dynamic KN	Carico statico KN/Load static KN	Angolo/Angle	Peso kg/Weight kg
AGE20HO2RS	AGE20HO2RS	24	30,9	35	20	29	12	24	30	146	6°	0,073
AGE25HO2RS	AGE25HO2RS	29	36,9	42	25	35,5	16	29	48	240	4°	0,130
AGE30HO2RS	AGE30HO2RS	34	41,3	47	30	40,7	18	30	62	310	4°	0,170
AGE35HO2RS	AGE35HO2RS	40	48,5	55	35	47	20	35	79	399	4°	0,250
AGE40HO2RS	AGE40HO2RS	45	54,5	62	40	53	22	38	99	495	4°	0,350
AGE45HO2RS	AGE45HO2RS	52	61	68	45	60	25	40	127	637	4°	0,490
AGE50HO2RS	AGE50HO2RS	57	66,2	75	50	66	28	43	156	780	4°	0,600
AGE60HO2RS	AGE60HO2RS	68	79,7	90	60	80	36	54	245	1220	3°	1,150
AGE70HO2RS	AGE70HO2RS	78	92	105	70	92	40	65	313	1560	4°	1,650
AGE80HO2RS	AGE80HO2RS	90	104,4	120	80	105	45	74	400	2000	4°	2,500

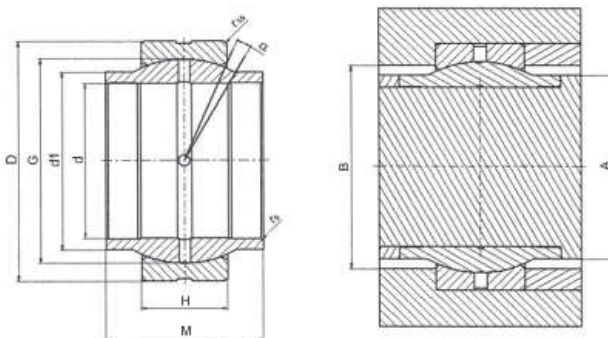
SNODI SFERICI RADIALI

ROTULES

RADIAL BALL JOINTS

RADIALKUGELGELENKE

ARTICULACION DE ROTULA RADIAL


Tipo GE..UK
DIN 648, E SERIES - ISO 6124/1

NO SERVICE REQUIRED

HARD CHROME ON PTFE

GE..UK Type

Art./Ref.	Art. LS/ Ref. LS	A mm	B mm	D mm	d mm	G mm	H mm	M mm	Carico dinamico KN/Load dynamic KN	Carico statico KN/Load static KN	Angolo/ Angle	Peso kg/ Weight kg
AGE06UK	AGE06UK	8	9,6	14	6	10	4	6	3,6	9,1	13°	0,004
AGE08UK	AGE08UK	10,2	12,5	16	8	13	5	8	5,8	14	15°	0,008
AGE10UK	AGE10UK	13,2	15,5	19	10	16	6	9	8,6	21	12°	0,011
AGE12UK	AGE12UK	14,9	17,5	22	12	18	7	10	11	28	10°	0,015
AGE15UK	AGE15UK	18,4	21	26	15	22	9	12	18	45	8°	0,027
AGE17UK	AGE17UK	20,7	24	30	17	25	10	14	22	56	10°	0,041
AGE20UK	AGE20UK	24,1	27,5	35	20	29	12	16	31	78	9°	0,066
AGE25UK	AGE25UK	29,3	33	42	25	35,5	16	20	51	127	7°	0,119
AGE30UK	AGE30UK	34,2	38	47	30	40,7	18	22	65	166	6°	0,163

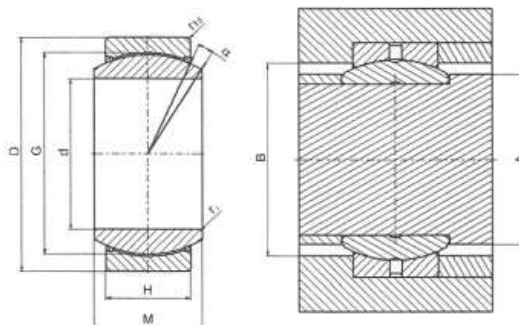
SNODI SFERICI RADIALI

ROTULES

RADIAL BALL JOINTS

RADIALKUGELGELENKE

ARTICULACION DE ROTULA RADIAL


Tipo GE..UK-2RS

GE..UK-2RS Type

Art./Ref.	Art. LS/Ref. LS	A mm	B mm	D mm	d mm	G mm	H mm	M mm	Carico dinamico KN/Load dynamic KN	Carico statico KN/Load static KN	Angolo/ Angle	Peso kg/ Weight kg
AGE17UK2RS	AGE17UK2RS	20,7	24	30	17	25	10	14	32	64	10°	0,041
AGE20UK2RS	AGE20UK2RS	24,1	27,5	35	20	29	12	16	45	90	9°	0,066
AGE25UK2RS	AGE25UK2RS	29,3	33	42	25	35,5	16	20	85	170	7°	0,120
AGE30UK2RS	AGE30UK2RS	34,2	38	47	30	40,7	18	22	110	220	6°	0,153
AGE35UK2RS	AGE35UK2RS	39,7	44,5	55	35	47	20	25	140	280	6°	0,233
AGE40UK2RS	AGE40UK2RS	45	51	62	40	53	22	28	175	350	7°	0,306
AGE45UK2RS	AGE45UK2RS	50,7	57	68	45	60	25	32	225	450	7°	0,427
AGE50UK2RS	AGE50UK2RS	55,9	63	75	50	66	28	35	275	550	6°	0,546
AGE60UK2RS	AGE60UK2RS	66,8	75	90	60	80	36	44	430	860	6°	1,040
AGE70UK2RS	AGE70UK2RS	77,8	87	105	70	92	40	49	550	1100	6°	1,550
AGE80UK2RS	AGE80UK2RS	89,4	99	121	80	105	45	55	705	1410	6°	2,310