



1.5 Ricambi per macchine falcianti

Combine Parts & Mowers Blandes



Ricambi & accessori per macchine agricole
SPARE PARTS & ACCESSORIES FOR AGRICULTURAL
MACHINE

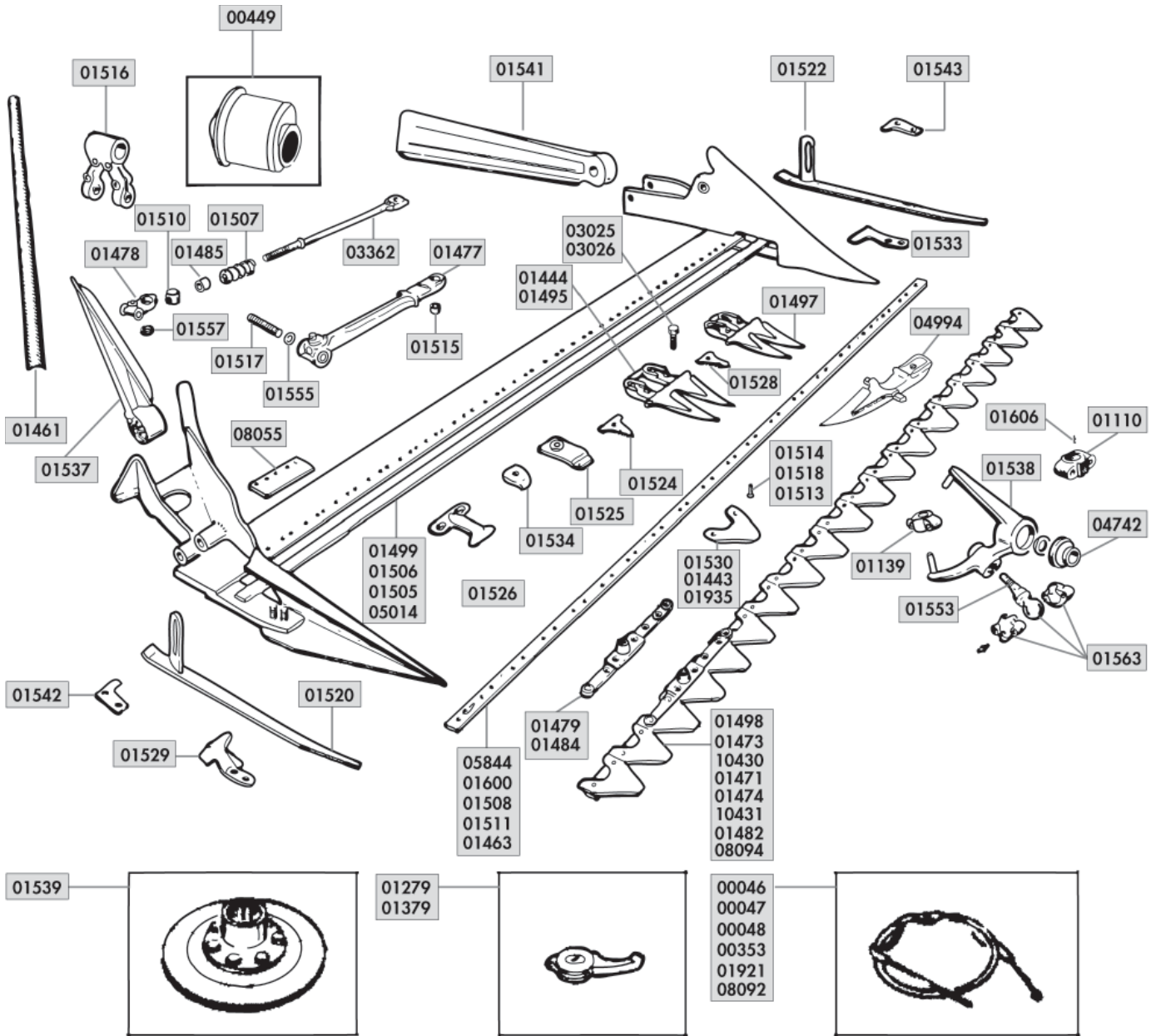
1.5.1 Minifalciatrici e Falciatrici

Minimowers and mowers



Ricambi & accessori per macchine agricole
SPARE PARTS & ACCESSORIES FOR AGRICULTURAL
MACHINE

BCS 622



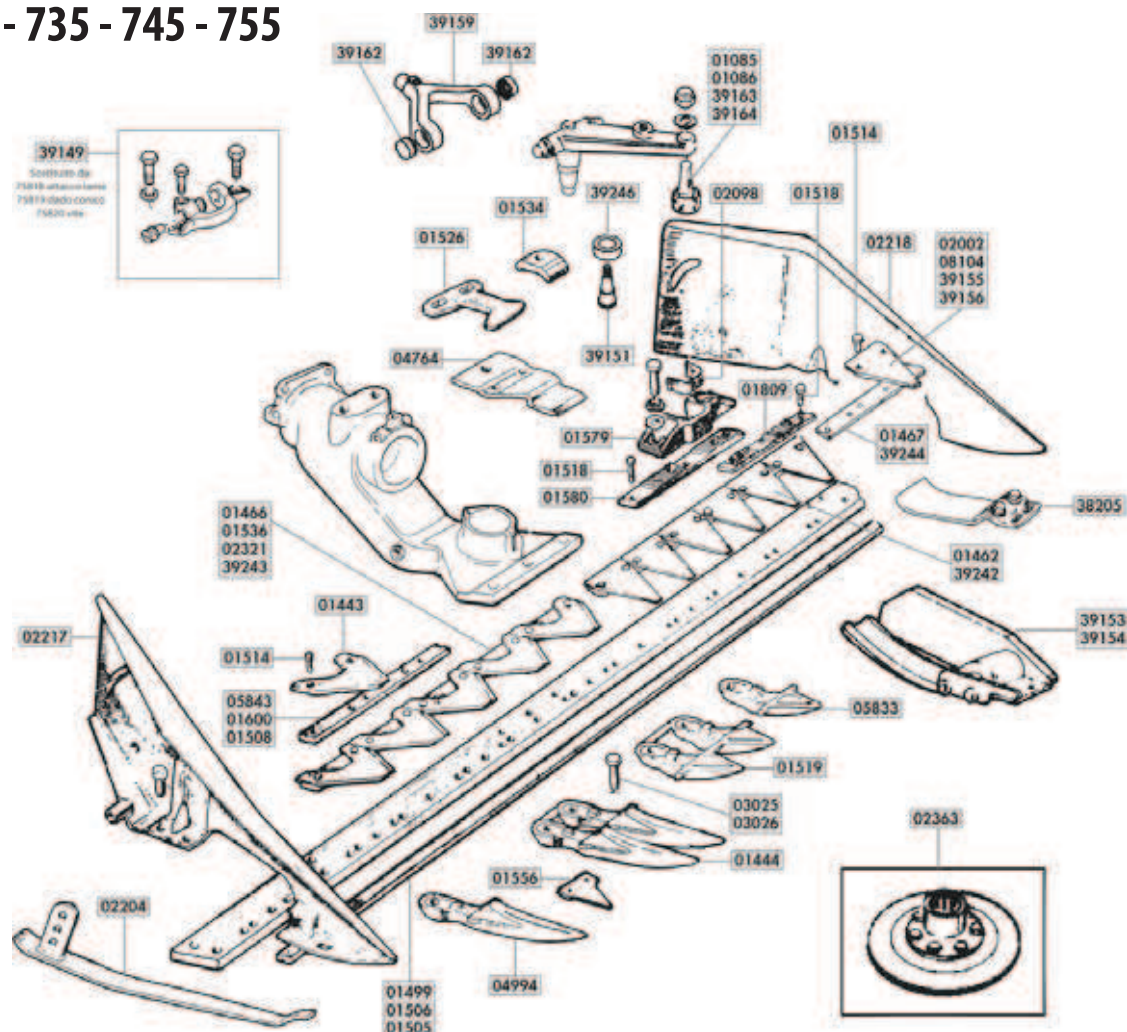
BCS 622

Art./Ref.	Descrizione/Description	Rif. Orig./Orig. Ref.
01515	Ammortizzatore	300101406
01557	Anello in gomma per biella	551206843
01506	Asta di consumo 17 sezioni	56320703
		56343555
		56346711
		563207035
01505	Asta di consumo 19 sezioni	52346727
		56302709
		563027091
05014	Asta di consumo 21 sezioni	56327570
		563207046
05844	Asta forata 13 sezioni 3"	580207062
01600	Asta forata 15 sezioni 3"l=1,10mt	580207073
01508	Asta forata 17 sezioni	580207084
01511	Asta forata 19 sezioni	580024653
01463	Asta forata 21 sezioni	580207095
01640	Asta frizione	561200076
01461	Bastone	58002463
		58002526
03362	Biella elastica	590027071
01477	Biella in nylon	592900254
01510	Blocchetto biella	561025124
01110	Blocchetto per rullini	52202885
01607	Calottina frizione	590023114
01563	Coppia semigusci in bronzo	593030071
01495	Dente doppio mietilega	590276260
01497	Dente fitto doppio	590276223
01444	Dente semifitto doppio	59027624
		590276245
04994	Dente semplice semifitto	59027623
		590276013
01539	Disco frizione	590024260
01485	Distanziale per biella	561023945
00046	Filo e guaina frizione	580203315
00353	Filo e guaina gas	580203470
01921	Filo e guaina gas lungo	580025806
00048	Filo freno destro	580204041
00047	Filo freno sinistro	580204063
01498	Lama 15 sez. rigate 2 mm., mt. 1,10	590207144
01473	Lama 17 sez. rigate 2 mm., mt. 1,27	590207166
01474	Lama 19 sez. rigate 2 mm., mt. 1,40	590206888
01482	Lama 21 sez. rigate 2 mm., mt. 1,60	590207170
10430	Lama 17 sez. rigate 3 mm., mt. 1,27	-
10431	Lama 19 sez. rigate 3 mm., mt. 1,40	-
01555	Lastrina di tenuta	563028561
01279	Manettino comando gas in metallo	580.02538.6
		580025386
01379	Manettino comando gas in nylon	-
01139	Manicotto per forcellone	59220174
01516	Manovella oscillante	523028155
02091	Molla frizione	58002306
01507	Molla per biella	580024303
01361	Molla tirante SX 1,40/1,55	580201370
04742	Paraolio scatola oscillante	551029080
01528	Piastrina per dente fitto	580023555
01524	Piastrina per dente semifitto	580024771

Art./Ref.	Descrizione/Description	Rif. Orig./Orig. Ref.
01542	Piastrina scarpa semifitta destra	523028472
01543	Piastrina scarpa semifitta sinistra	523028483
01526	Premilama a cavallotto	523028240
01529	Premilama destro	523028251
08055	Premilama posteriore	563206851
01525	Premilama semplice	523028236
01533	Premilama sinistro	561028296
01534	Premistriscia	523028284
01514	Ribattino ø 5,2 x 14	33112530
01518	Ribattino ø 5,2 x 18	33112531
01513	Ribattino ø 5,2 x 20	33112532
01606	Rullino Ø 3 x15, 8	379213004
01538	Scatola oscillante con manicotti	59290060
01443	Sezione lama rigata 2mm	580024664
01935	Sezione lama rigata 3 mm.	2466/3
01553	Sfera	2874+2872+2905
01520	Slitta (suola) destra	590028972
01522	Slitta (suola) sinistra	590028983
01517	Spinotto biella	562025144
01537	Tavola andana destra	592206554
01541	Tavola andana sinistra	592206576
01478	Testa biella	590028176
01479	Testa lama per sezioni	523204942
03025	Vite per denti 10 x 25	311122195
03026	Vite per denti 10 x 30	311122114

BCS 600-700 "CENTRALE"

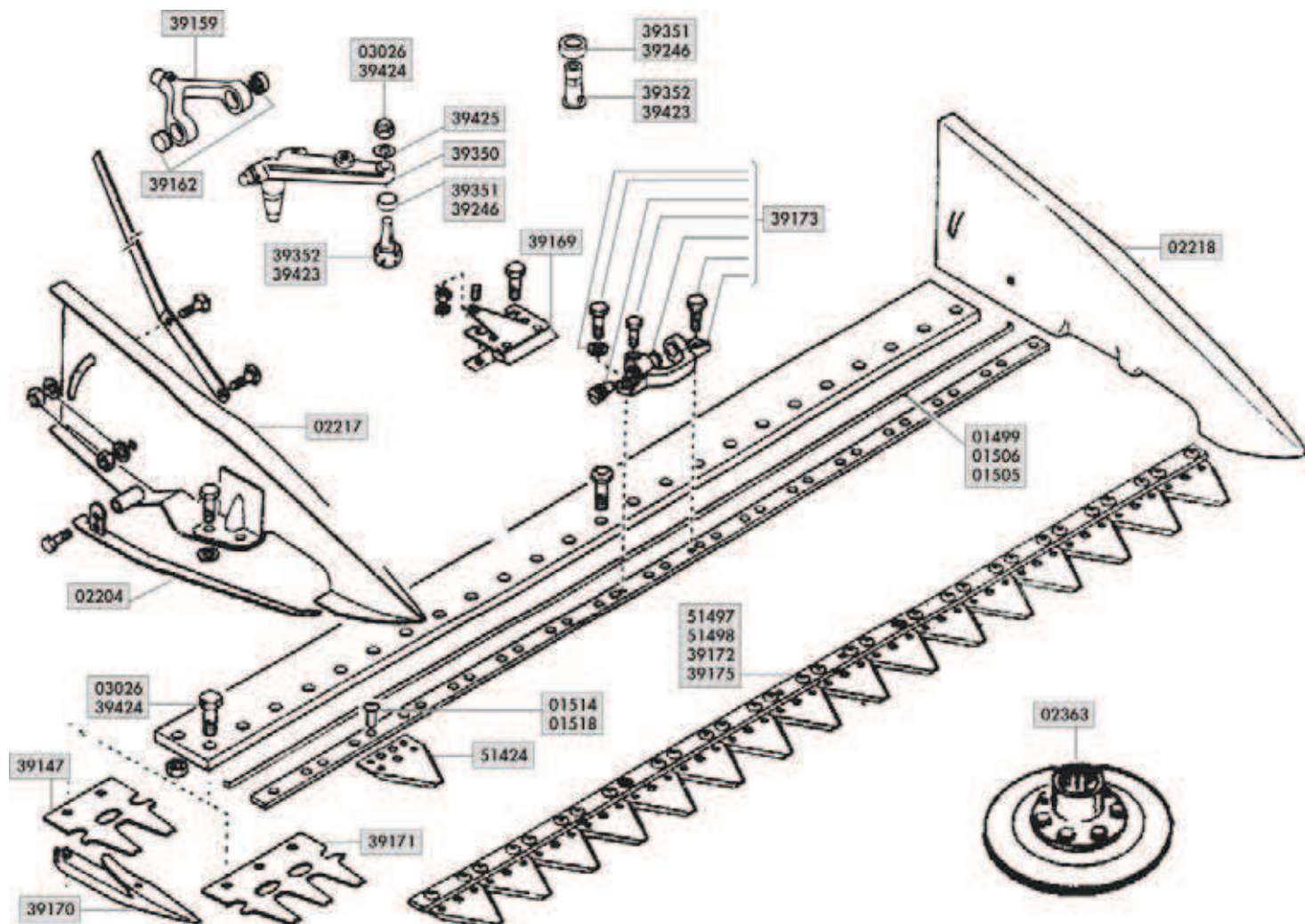
mod. 715 - 725 - 735 - 745 - 755



Art./Ref.	Descrizione/Description	Rif. Orig./Orig. Ref.
01506	Asta di consumo 17 sezioni	56320703 56343555
01505	Asta di consumo 19 sezioni	56302709
05843	Asta forata 11 sezioni 3"	-
01600	Asta forata 15 sezioni 3" l=1,10mt	580207073
01508	Asta forata 17 sezioni	58020708
01467	Asta forata 22 sezioni 3"	58048947
39244	Asta forata 25 sezioni 2"	-
02098	Attacco lama in nyhlon con antiusura	5904844941
01579	Attacco lama in nylon	552435380
39162	Boccola	37332001
01519	Dente doppio semifitto "Mulching"	580202073
01444	Dente semifitto doppio	590276245
04994	Dente semplice semifitto	590276013
39161	Fondello	56143497
39159	Forcella	52548510
01466	Lama 11 sezioni 3" rigate mt. 0,85	590435462
01536	Lama 15 sezioni 3" rigate mt. 1,10	590435440
02321	Lama 17 sezioni 3" rigate mt. 1,27	59043553
39243	Lama 19 sezioni 3" rigate mt. 1,40	59048503
01462	Lama 22 sezioni 2" rigate mt. 1,13	590489460
39242	Lama 25 sezioni 2" rigate mt 1,27	59048948
39161	Fondello	56143497
01086	Perno cuscinetto	52448920 590485066

Art./Ref.	Descrizione/Description	Rif. Orig./Orig. Ref.
01085	Perno cuscinetto per articolo 1579	590435215
01086	Perno stampato	590485066
39151	Perno Tipo nuovo	56446668
01526	Premilama a cavalletto	523028240
01556	Piastrina anti-usura	563485392
04764	Premilama registrabile Mulching	561435593
01534	Premistriscia	525028284
01514	Ribattino ø 5,2 x 14	33112530
01518	Ribattino ø 5,2 x 18	33112531
02217	Scarpa destra	59043554
02218	Scarpa sinistra	59043561
01443	Sezione lama rigata 2mm	580024664
08104	Sezione lama rigata 2" con foro centrale	58048945
02002	Sezione lama rigata stretta 2"	58048945
39155	Sezione rigata barra "Europa"	56350696
02204	Slitta normale	59043568
38205	Slitta registrabile destra e sinistra	58046677
01809	Supporto attacco lama 2"	561489040
01580	Supporto attacco lama 3"	521435412
03025	Vite per denti 10 x 25	31112219
03026	Vite per denti 10 x 30	31112211
39150	Vite registro attacco lama	58046666

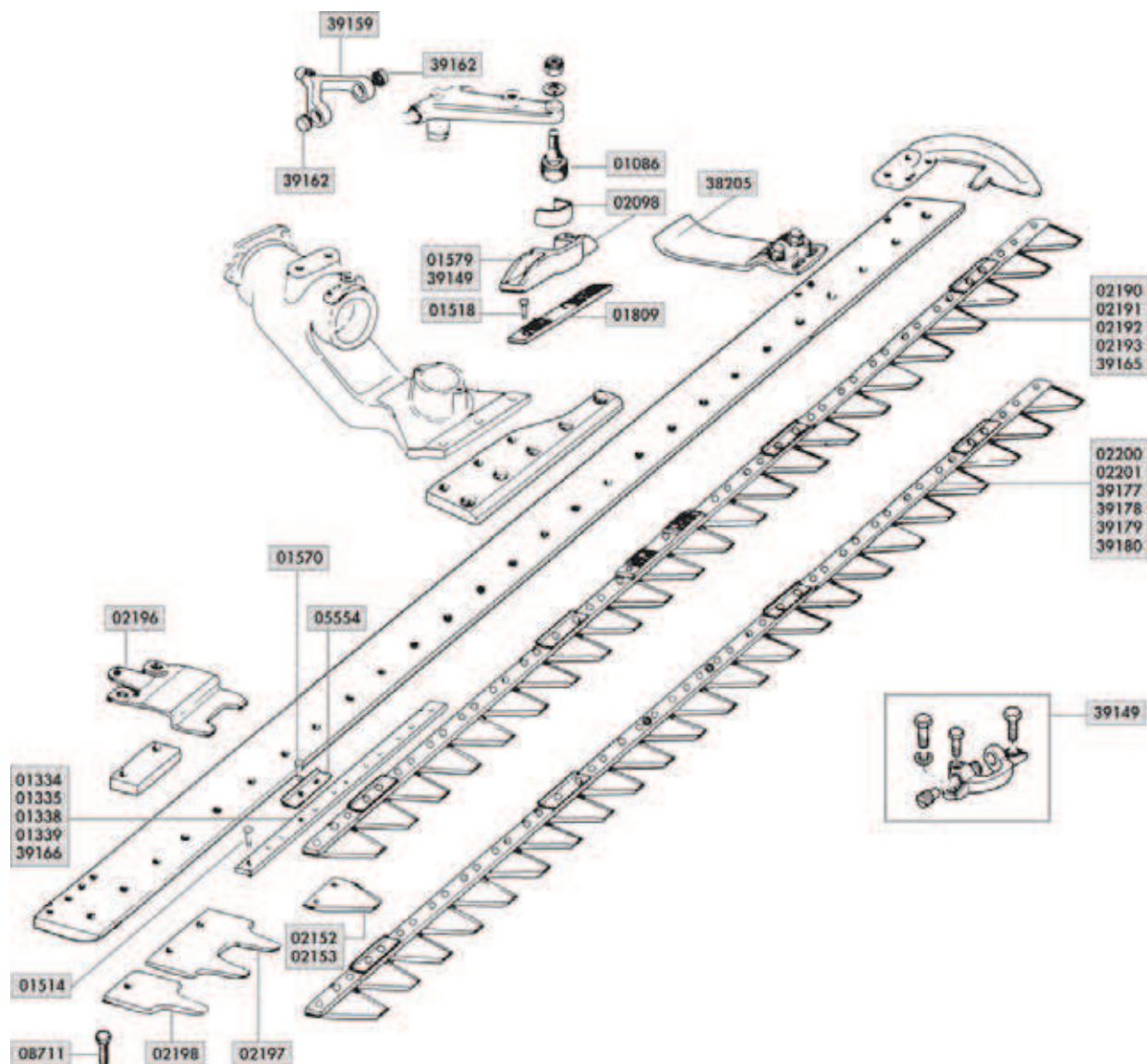
BCS 600-700 "SERIE 94 - SPECIALE SF"



Art./Ref.	Descrizione/Description	Rif. Orig./Orig. Ref.
01506	Asta di consumo 17 sezioni	56346711
01505	Asta di consumo 19 sezioni	52346727
39162	Boccola	37332001
39351	Bussola per perno d.32 (tipo vecchio)	56446718
39159	Forcella	52548510
51497	Lama completa 16 sezione - 1,27 mt.	59046708
39350	Manovella (tipo nuovo)	52458966
39423	Perno lama (tipo nuovo)	56458967
39352	Perno lama (tipo vecchio)	59046719
39171	Piastrina tripla	56327711 56327726
01514	Ribattino ø 5,2 x 14	33112530
01518	Ribattino ø 5,2 x 18	33112531

Art./Ref.	Descrizione/Description	Rif. Orig./Orig. Ref.
02217	Scarpa destra	59043554
02218	Scarpa sinistra	59043561
51424	Sezione lama speciale 4 fori	58059014
02204	Slitta normale	59043568
39173	Testa lama cpl. Registrabile	52346697 59246663
03026	Vite per denti 10 x 30	31112211

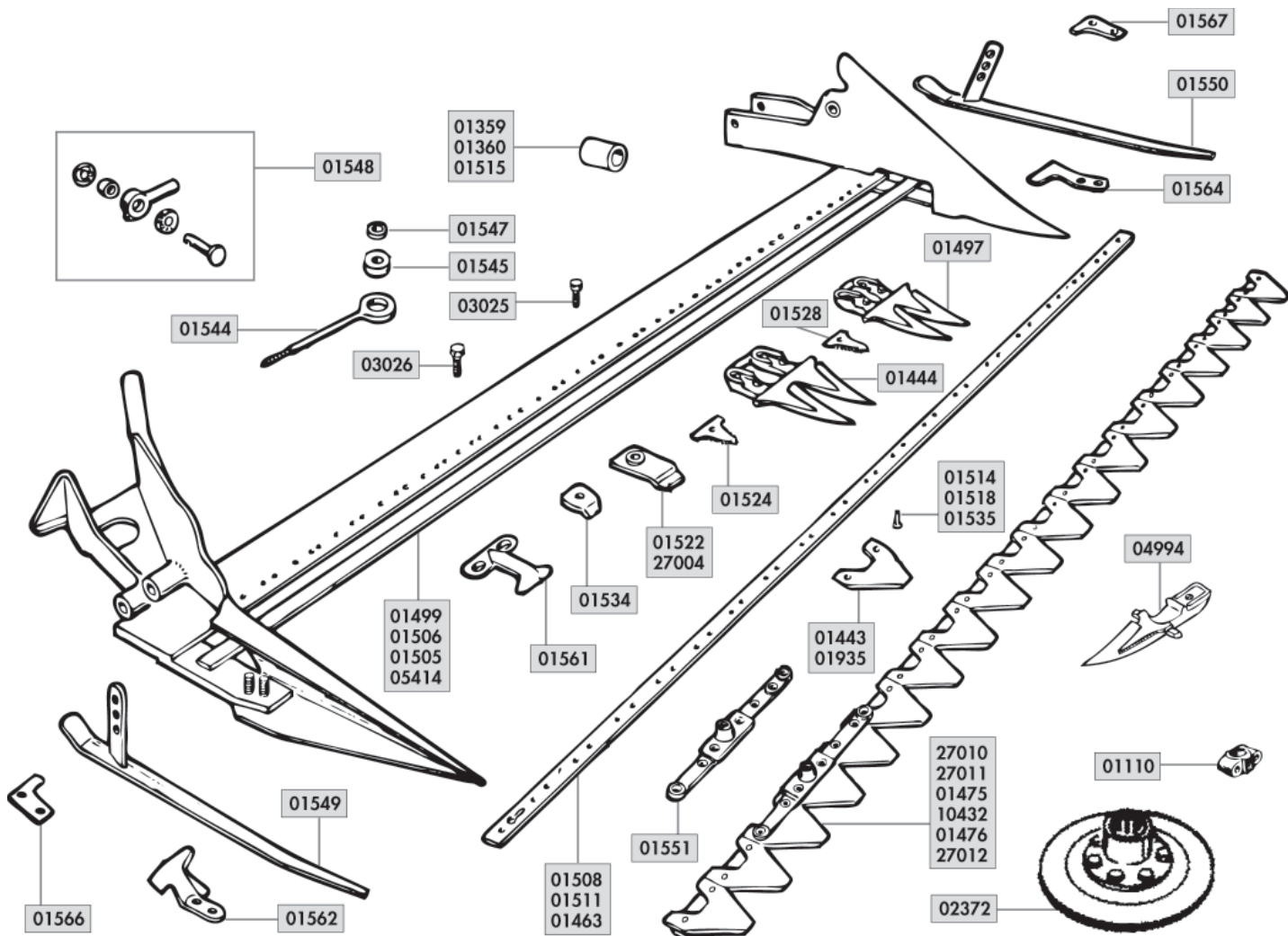
BCS 600-700 "EUROPA"



Art./Ref.	Descrizione/Description	Rif. Orig./Orig. Ref.
01334	Asta forata 15 sezioni mt. 0,80	56151420
39166	Asta forata 16 sezioni mt. 0,80	58049383
01335	Asta forata 19 sezioni mt. 1,00	56151414
01338	Asta forata 23 sezioni mt. 1,15	56148910
01339	Asta forata 27 sezioni mt. 1,35	56148907
02098	Attacco lama in nylon con antiusura	59048494
01579	Attacco lama in nylon	59048536
02202	Blocchetto guida	56351402
39162	Boccola	37332001
02197	Dente doppio	56550648
02198	Dente semplice	56550649
39159	Forcella	52548510
02200	Lama 23 sez. rig. mt. 1,15 Tipo nuovo	59059032
02201	Lama 27 sez. rig. mt. 1,35 Tipo nuovo	59059033
02190	Lama di taglio 15 sezioni rigate mt.0,80	59048928 59059063
39165	Lama di taglio 16 sez. rig. mt. 0,80	59059102
02191	Lama di taglio 19 sezioni rigate mt. 1,00	59048926 59059064

Art./Ref.	Descrizione/Description	Rif. Orig./Orig. Ref.
02192	Lama di taglio 23 sezioni rigate mt. 1,15	59048909 59059065
02193	Lama di taglio 27 sezioni rigate mt. 1,35	59048906 59059065
39177	Lama rigata 1,15 doppia sezione	59058988
39180	Lama rigata 1,75 doppia sezione	59058991
01086	Perno cuscinetto	52448920
05554	Piastrina pulizia	56351401
02196	Premilama	56351400
01570	Ribattino Ø 5,2 x 15	33112534
01514	Ribattino Ø 5,2 x 14	33112530
01518	Ribattino Ø 5,2 x 18	33112531
02152	Sezione lama rigata tipo stretto 2"	56359015
38205	Slitta registrabile destra e sinistra	58046677
01809	Supporto attacco lama 2"	56148904 56159058
08711	Vite per denti 8x16	31111151
39150	Vite registro attacco lama	58046666

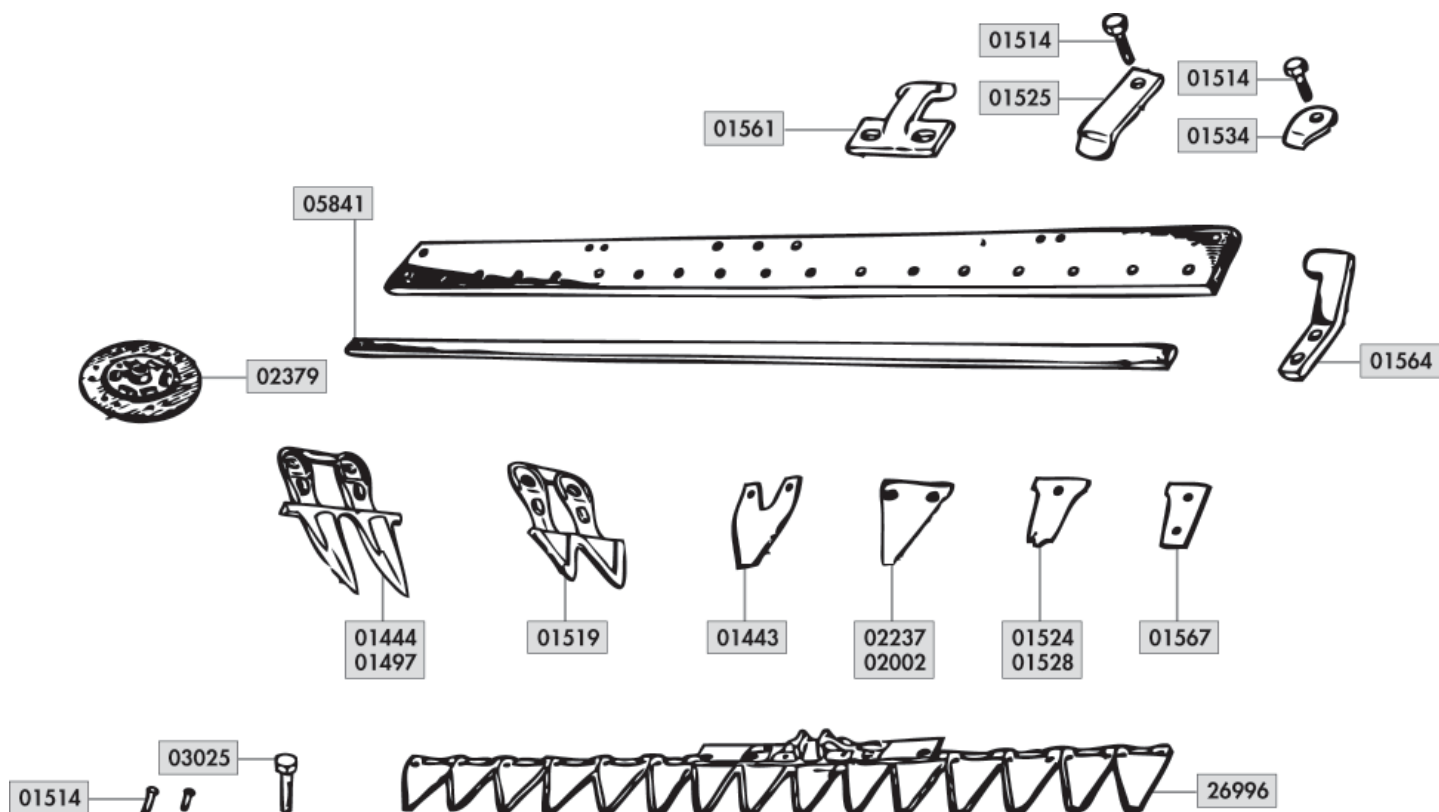
BEDOGNI OLIMPIA



Art./Ref.	Descrizione/Description	Rif. Orig./Orig. Ref.
01515	Ammortizzatore	12181
01506	Asta di consumo 17 sezioni	12301-17
01505	Asta di consumo 19 sezioni	12301-19
01508	Asta forata 17 sezioni	757-17
01511	Asta forata 19 sezioni	757-19
01463	Asta forata 21 sezioni	757-21
01544	Bielletta nuda	12177
01110	Blocchetto per rullini	12071
01944	Cappellotto parapolvere	12242
01547	Cono superiore bielletta	12239
01497	Dente fitto doppio	12296 F
01444	Dente semifitto doppio	12296 SF
04994	Dente semplice semifitto	-
02372	Disco frizione	12231
01545	Gommino per bielletta	12292
00494	Ingrassatore 10 MA	12174
27011	Lama comp.15 sez. 2 mm. rig. mt. 1,10	12280-15R
01475	Lama comp.17 sez. 2 mm. rig. mt. 1,27	12280-17R
01476	Lama comp.19 sez. 2 mm. rig. mt. 1,40	12280-19R
27017	Perno Silentblock	12083

Art./Ref.	Descrizione/Description	Rif. Orig./Orig. Ref.
01528	Piastrina per dente fitto	755F
01524	Piastrina per dente semifitto	755SF
00363	Pomolo	12183
01561	Premilama a cavallotto	12296
01564	Premilama laterale destro	12094
01562	Premilama laterale sinistro	12093
01552	Premilama semplice	12314
01534	Premistriscia	12295
00228	Registro M10	583/C
01514	Ribattino Ø 5,2x14	-
01518	Ribattino Ø 5,2x18	-
01535	Ribattino Ø 5,2x25	-
01443	Sezione lama rigata 2mm	12198
01935	Sezione lama rigata 3 mm.	12198/3
27018	Supporto	12084
01548	Testa biella con spinotto	12425K
01551	Testa lama	853
03025	Vite per denti 10 x 25	12206
03026	Vite per denti 10 x 30	12298

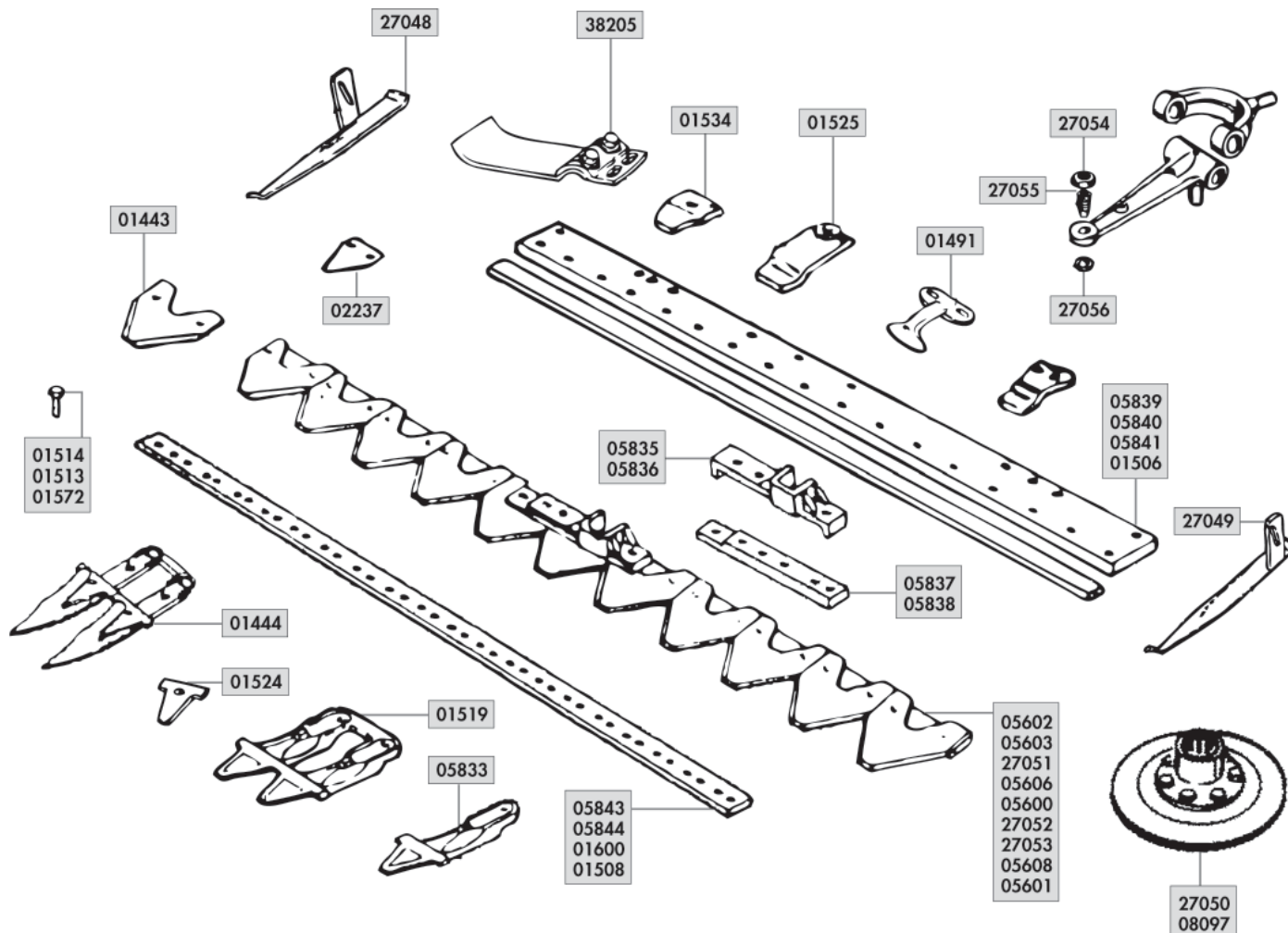
BEDOGNI OLIMPIA "COLIBRI"



Art./Ref.	Descrizione/Description	Rif. Orig./Orig. Ref.
05841	Asta consumo mt. 1,15	60427
01519	Dente doppio semifitto "Mulching"	60468
01497	Dente fitto doppio	754F
01444	Dente semifitto doppio	754S
02379	Disco frizione	60053
01528	Piastrina per dente fitto	755F
01524	Piastrina per dente semifitto	755S
01561	Premilama a cavallotto	12296
01564	Premilama laterale destro	12094
01525	Premilama semplice	12539
01534	Premistriscia	12295
01514	Ribattino Ø 5,2x14	
01518	Ribattino Ø 5,2x18	
01513	Ribattino Ø 5,2x20	
01443	Sezione lama rigata 2mm	60421
02237	Sezione lama rigata 2"	60421
02002	Sezione lama rigata stretta 2"	60421
03025	Vite per denti 10 x 25	00314
03026	Vite per denti 10 x 30	00316

BERTOLINI "PRATOLINA"

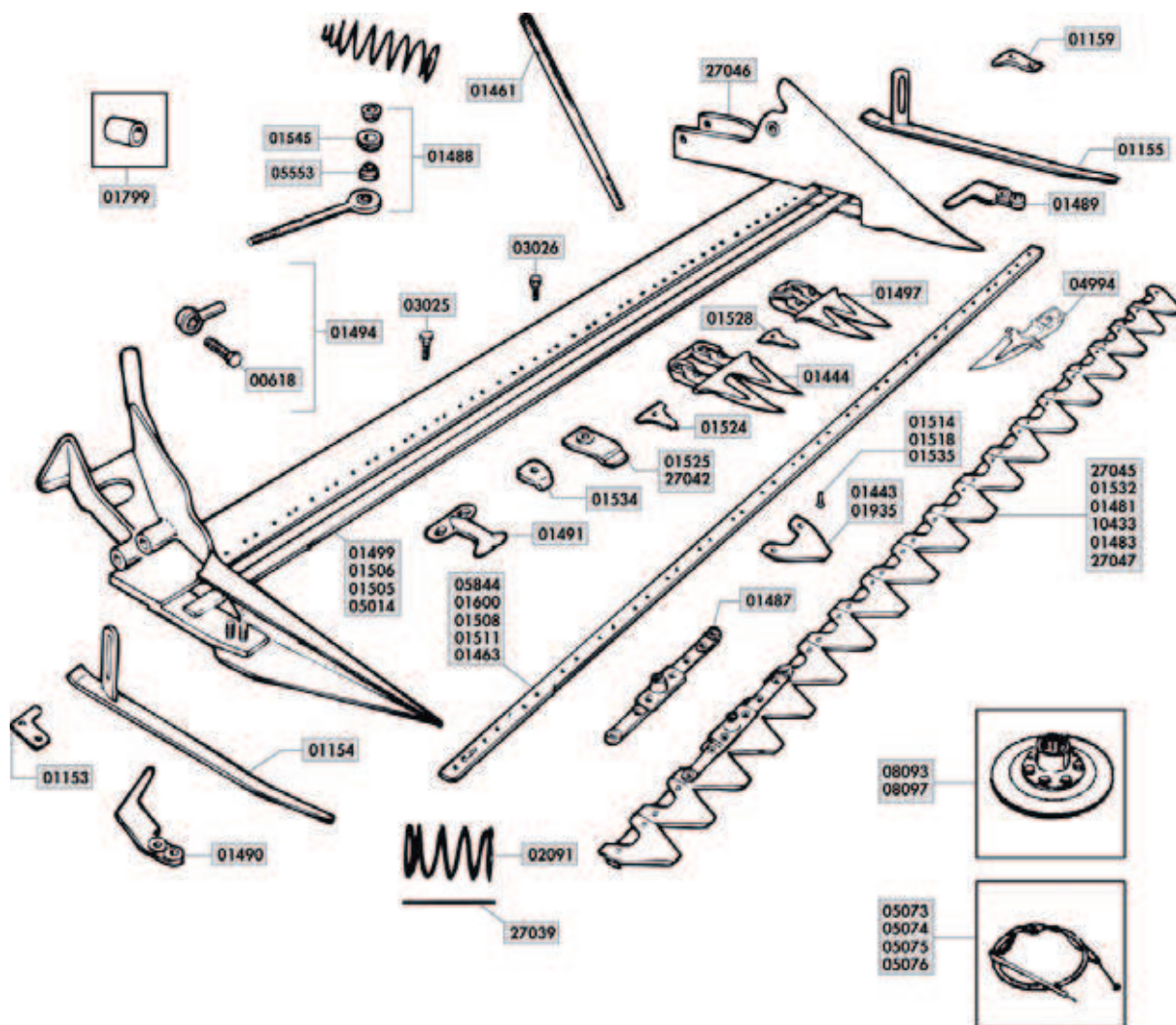
mod. 306 - 308 - 127 - 131 - 134



Art./Ref.	Descrizione/Description	Rif. Orig./Orig. Ref.
05840	Asta di consumo mt. 0,95	712027
05841	Asta consumo mt. 1,15	712031
01506	Asta di consumo 17 sezioni	741679
05840	Asta di consumo cm. 95	712027
05843	Asta forata 11 sezioni 3" l=0,85mt	712006
05844	Asta forata 13 sezioni 3"	712028
01600	Asta forata 15 sezioni 3" l=1,10mt	40411 040411
01508	Asta forata 17 sezioni	40412
01519	Dente doppio semifitto "Mulching"	741680
08097	Disco frizione	819036
01444	Dente semifitto doppio	582688
05608	Lama comp. 17 sez. 3" attacco centrale	1073150
05601	Lama comp. 23 sez. 2" attacco centrale	1073137
01524	Piastrina per dente semifitto	040353

Art./Ref.	Descrizione/Description	Rif. Orig./Orig. Ref.
01525	Premilama semplice	582686
01534	Premistriscia	582687
01513	Ribattino ø 5,2 x 20	-
01514	Ribattino ø 5,2 x 14	-
01572	Ribattino ø 5,2 x 22	-
01443	Sezione lama rigata 2mm	582090 582091
02237	Sezione lama rigata 2"	1457300
38205	Slitta registrabile destra e sinistra	1072170
05838	Supporto attacco lama mod. da 3"	1073122
05835	Testa lama normale 2"	1073124
03025	Vite per denti 10 x 25	6322100
03026	Vite per denti 10 x 30	632500
27050	Vite T.E. 10 x 35	6333300

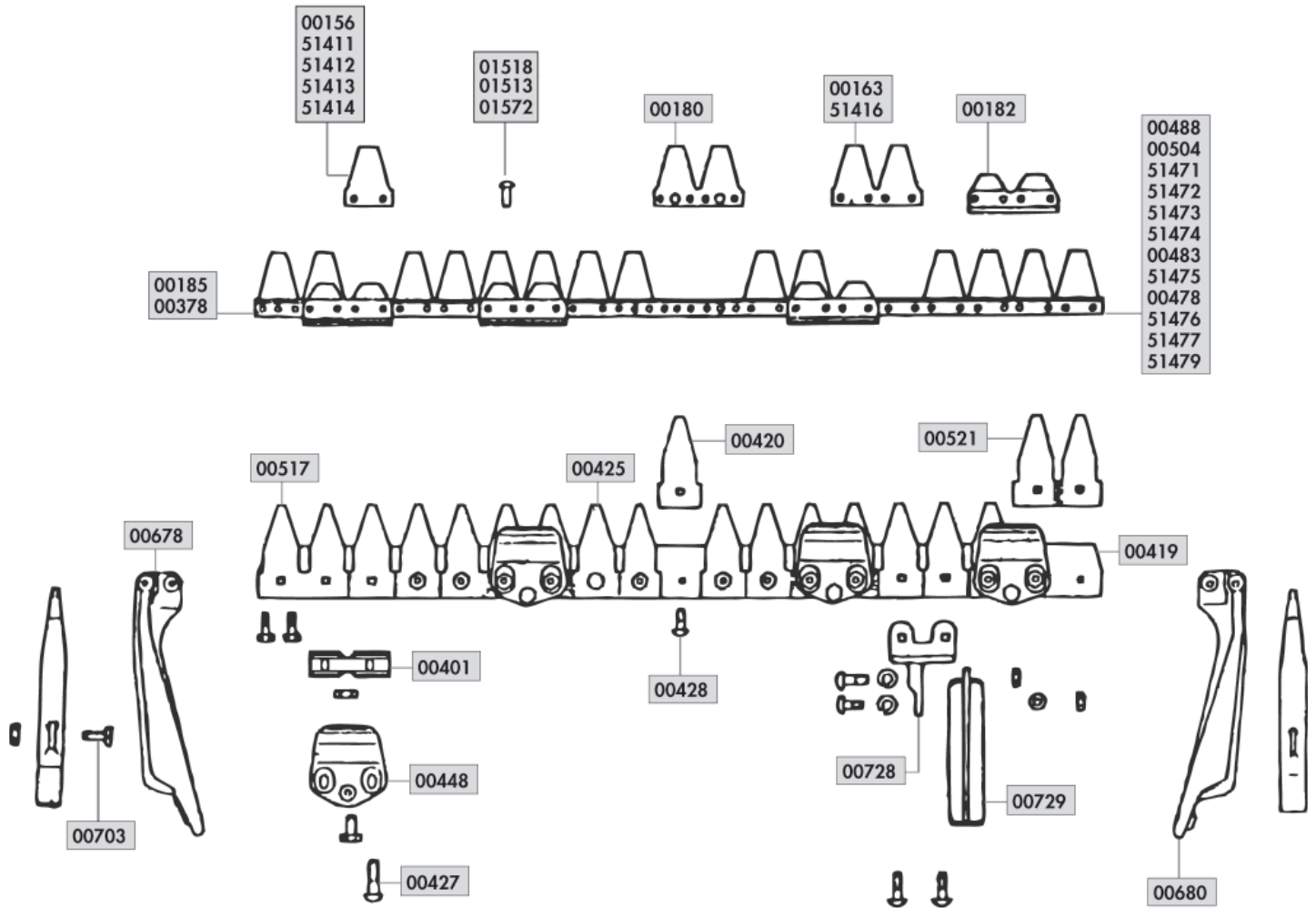
BERTOLINI



Art./Ref.	Descrizione/Description	Rif. Orig./Orig. Ref.
01377	Leva gas	828000
01515	Ammortizzatore	84924400
01506	Asta di consumo 17 sezioni	582700
01505	Asta di consumo 19 sezioni	582699
05014	Asta di consumo 21 sezioni	582698
05844	Asta forata 13 sezioni 3"	040767
01600	Asta forata 15 sezioni 3"l=1,10mt	040411
01508	Asta forata 17 sezioni	040412
01511	Asta forata 19 sezioni	040413
01463	Asta forata 21 sezioni	040414
27039	Asta frizione tipo nuovo	582764
01461	Bastone	582010
01488	Bielletta completa	582287
05553	Cono inferiore per bielletta	580961
01497	Dente fitto doppio	582689
01444	Dente semifitto doppio	582688
08097	Disco frizione	819036
05074	Filo freno Dx completo di guaina	855069
05075	Filo freno Sx completo di guaina	854887
05076	Filo frizione completo di guaina	854957
01545	Gommino per bielletta	580963
01532	Lama comp. 15 sez. rig. 2 mm., mt. 1,10	582101
01481	Lama comp. 17 sez. rig. 2 mm., mt. 1,27	582103

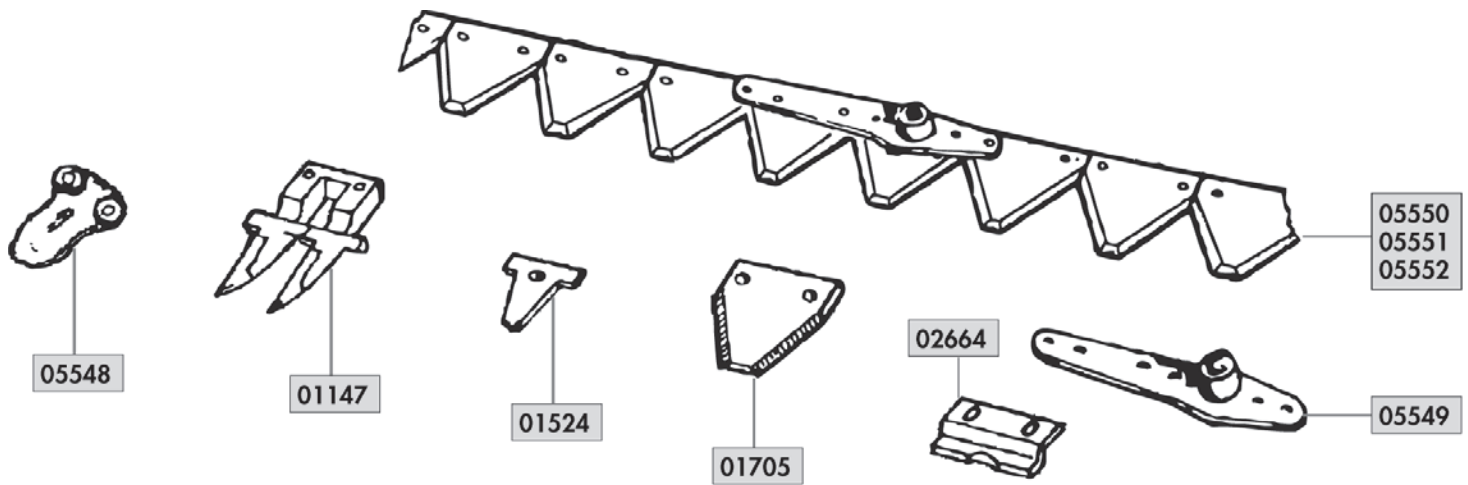
Art./Ref.	Descrizione/Description	Rif. Orig./Orig. Ref.
10433	Lama comp. 17 sez. rig. 3 mm., mt. 1,27	582103/3
01483	Lama comp. 19 sez. rig. 2 mm., mt. 1,40	582105
02091	Molla frizione	831392
01528	Piastrina per dente fitto	040354
01524	Piastrina per dente semifitto	040353
01159	Piastrina scarpa destra	580982
01153	Piastrina scarpa sinistra	580978
01489	Premilama laterale sinistro	582271
01525	Premilama semplice	582686
01534	Premistriscia	582687
01514	Ribattino ø 5,2 x 14	808865-14
01518	Ribattino ø 5,2 x 18	808865-18
01535	Ribattino ø 5,2 x 25	808865-25
01443	Sezione lama rigata 2mm	582090
01935	Sezione lama rigata 3 mm.	582090/3
00618	Spinotto testa biella	54022310
01154	Suola scarpa destra	582286
01155	Suola scarpa sinistra	582272
01494	Testa biella completa di spinotto	582989
01487	Testa di lama per sezioni	040481
03025	Vite per denti 10 x 25	863275
03026	Vite per denti 10 x 30	863333

ESM



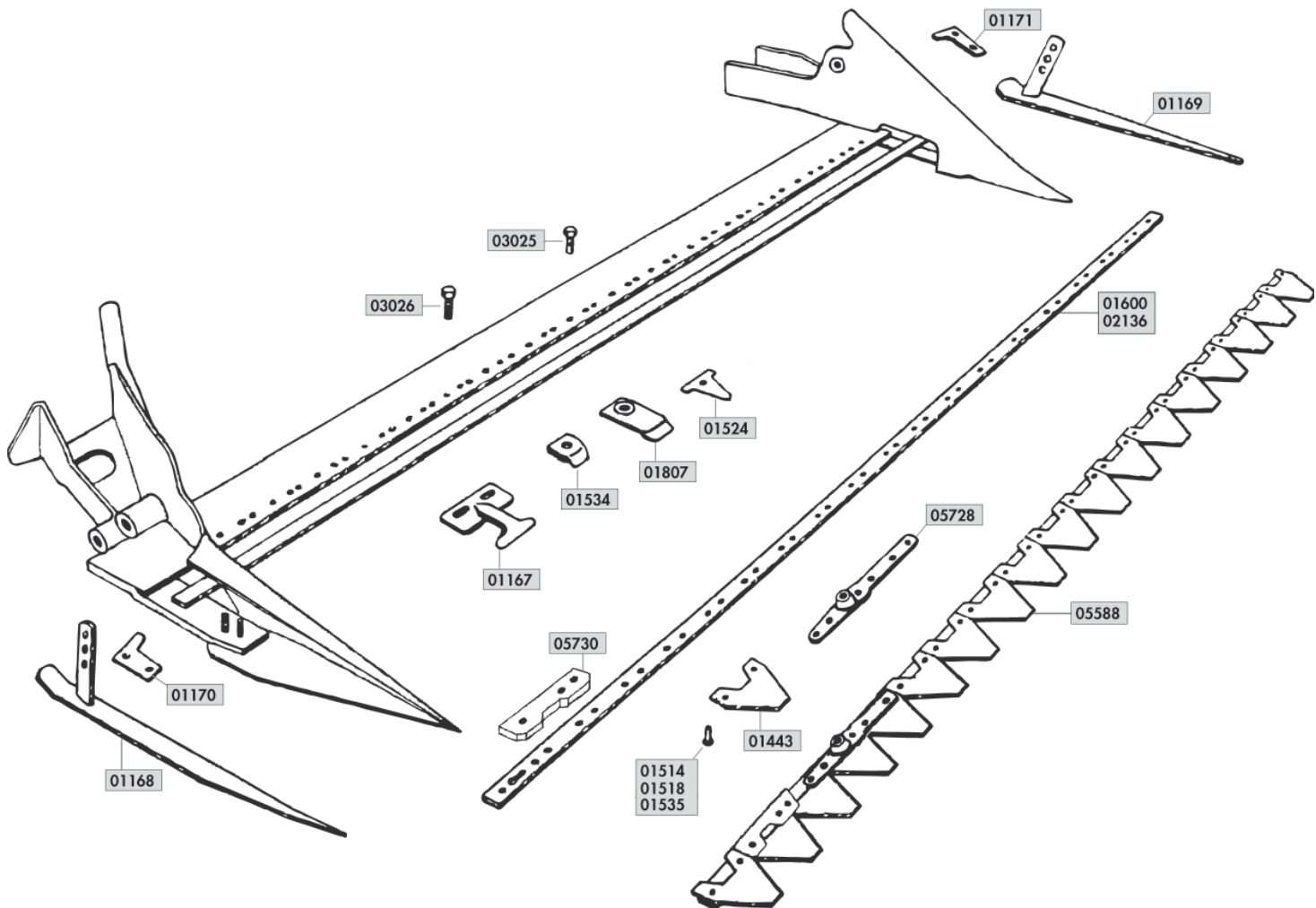
Art./Ref.	Descrizione/Description	Rif. Orig./Orig. Ref.
51479	Lama comp. con rinforzo cm. 148 - 29 sez.	2490360
01572	Ribattino Ø 5,2 x 22 Testa piana	5440180
01518	Ribattino Ø 5,2 x 18 Testa piana	5440150
01513	Ribattino Ø 5,2 x 20 Testa piana	5440170
00680	Tavola andana destra	3310480
00678	Tavola andana sinistra	3310470
00703	Vite T.Q. M 12	3233110

LAVERDA MOTOFALCIATRICE

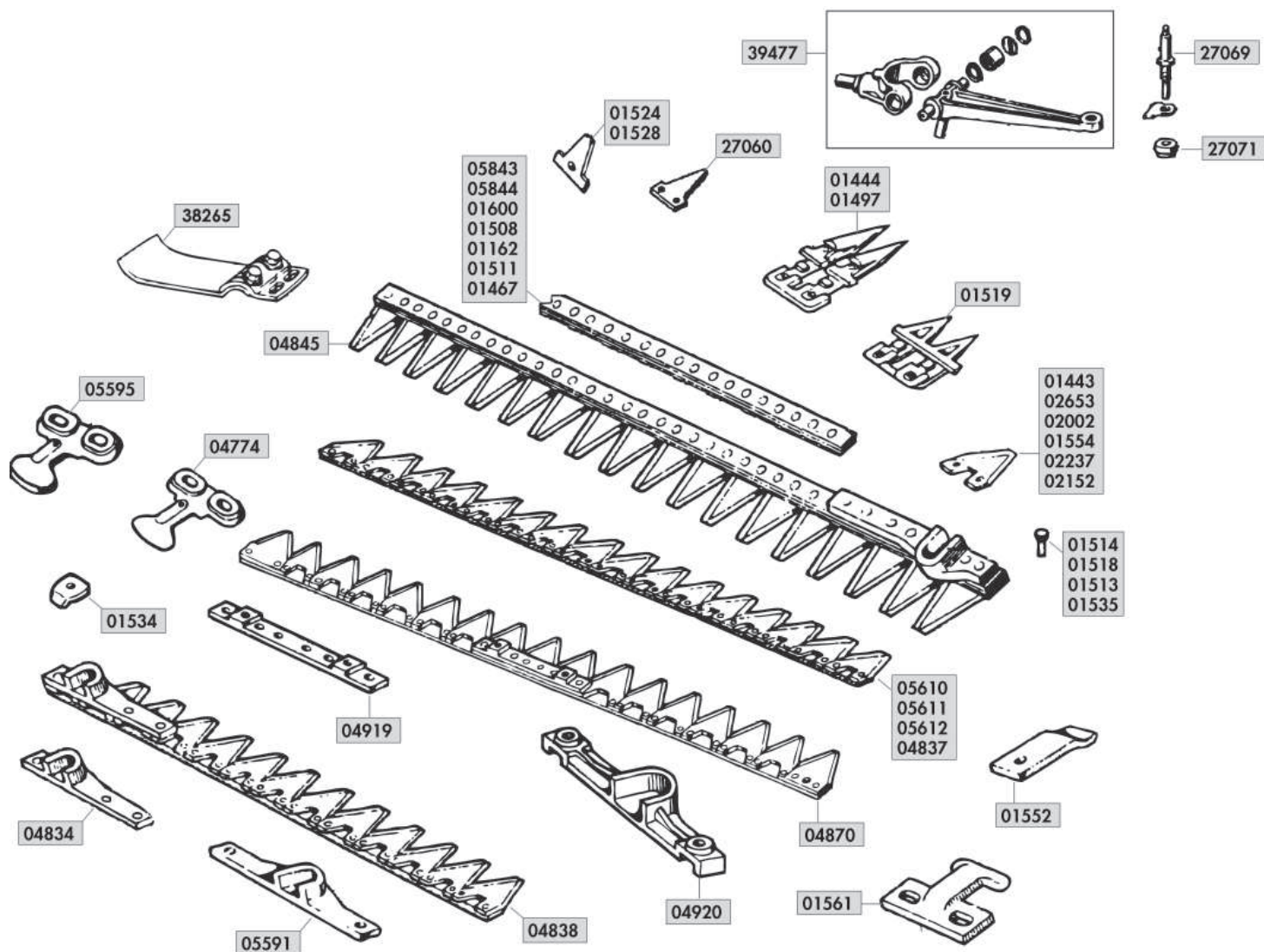


Art./Ref.	Descrizione/Description	Rif. Orig./Orig. Ref.
01524	Piastrina per dente semifitto	443001
01705	Sezione lama rigata (LF 9)	443003
05549	Testa lama	3174760

NIBBI



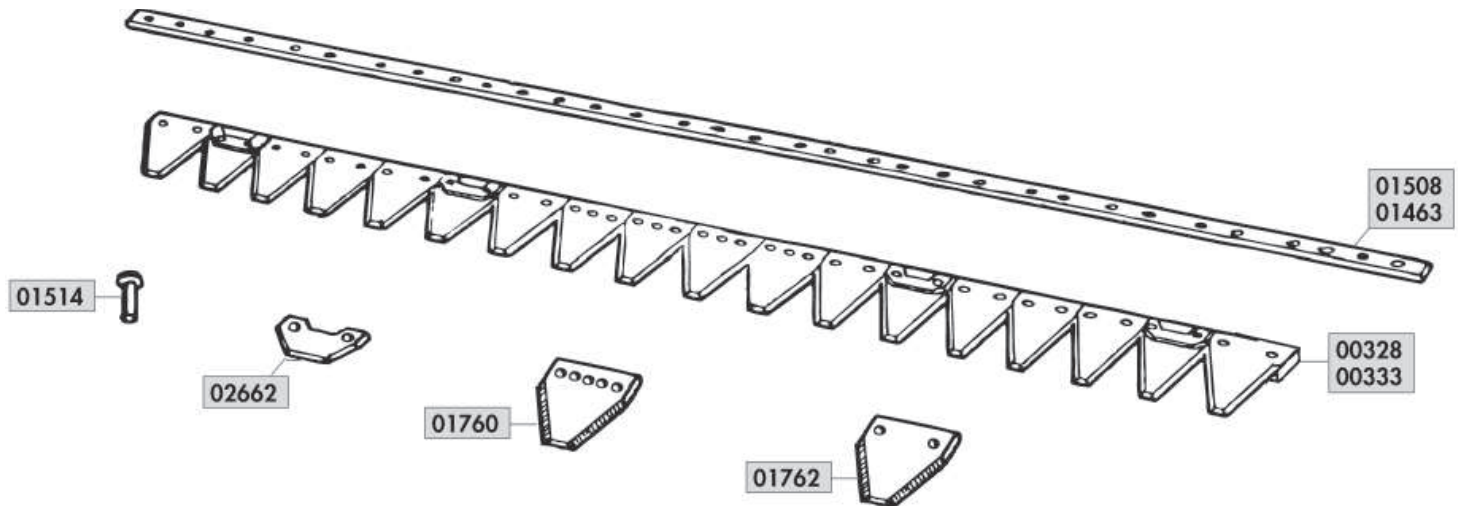
Art./Ref.	Descrizione/Description	Rif. Orig./Orig. Ref.
01600	Asta forata 15 sezioni 3" l=1,10mt	NB4229A
02136	Asta forata 18 sezioni	NB4229B
05728	Attacco lama	NB04267
01524	Piastrina per dente semifitto	NB04261
05730	Piastrina pulizia	NB04253
01167	Premilama a cavallotto	NB04400
01807	Premilama semplice	NB04523
01534	Premistriscia	NB04409
01514	Ribattino Ø 5,2x14	-
01518	Ribattino Ø 5,2x18	-
01443	Sezione lama rigata 2mm	NB04249
03025	Vite per denti 10 x 25	NB04271
03026	Vite per denti 10 x 30	NB04270



Art./Ref.	Descrizione/Description	Rif. Orig./Orig. Ref.
05841	Asta consumo mt. 1,15	205913
01505	Asta di consumo 19 sezioni	205915
05843	Asta forata 11 sez.	-
05844	Asta forata 13 sez. 3"	-
01600	Asta forata 15 sezioni 3" l=1,10mt	209018
01508	Asta forata 17 sezioni 3"	209019
01162	Asta forata 18 sezioni 2"	-
01511	Asta forata 19 sezioni 3"	209020
01467	Asta forata 22 sezioni 3"	206610
01519	Dente doppio semifitto "Mulching"	209065
01497	Dente fitto doppio	206772
01444	Dente semifitto doppio	205097
05611	Lama rigata 15 sez. 3" senza testa	206602
04870	Lama rigata 17 sez. 3" con attacco	205133
05612	Lama rigata 17 sez. 3" senza testa	206799
27069	Perno	212761
01528	Piastrina per dente fitto	205005

Art./Ref.	Descrizione/Description	Rif. Orig./Orig. Ref.
01524	Piastrina per dente semifitto	206776
01561	Premilama a cavalletto	205002
01552	Premilama semplice	205001
01534	Premistriscia	205004
01514	Ribattino Ø 5,2x14	-
01518	Ribattino Ø 5,2x18	-
01513	Ribattino Ø 5,2x20	-
01443	Sezione lama rigata 2mm	206775
02237	Sezione lama rigata 2"	212931
02653	Sezione lama rigata 212 SF s/finestra	207653
02002	Sezione lama rigata stretta 2"	207653
02152	Sezione lama rigata tipo stretto 2"	207974
01554	Sezione lama stretta 74 mm.	206793
38205	Slitta registrabile destra e sinistra	EX 205239 EX 205240
04919	Supporto testa lama per sezioni 3"	209006
04834	Testa lama laterale	203317

RAPID "FALCIATRICI"



Art./Ref.	Descrizione/Description	Rif. Orig./Orig. Ref.
01508	Asta forata mt. 1,30 - 17 sez.	-
01463	Asta forata mt. 1,60 - 21 sez.	-
02662	Piastrina pulizia per lame	22057
01760	Sez.DIN80 rigata 5 fori - 3"	D.304
01762	Sez.DIN80 rigata - 3" sp. 2mm	-

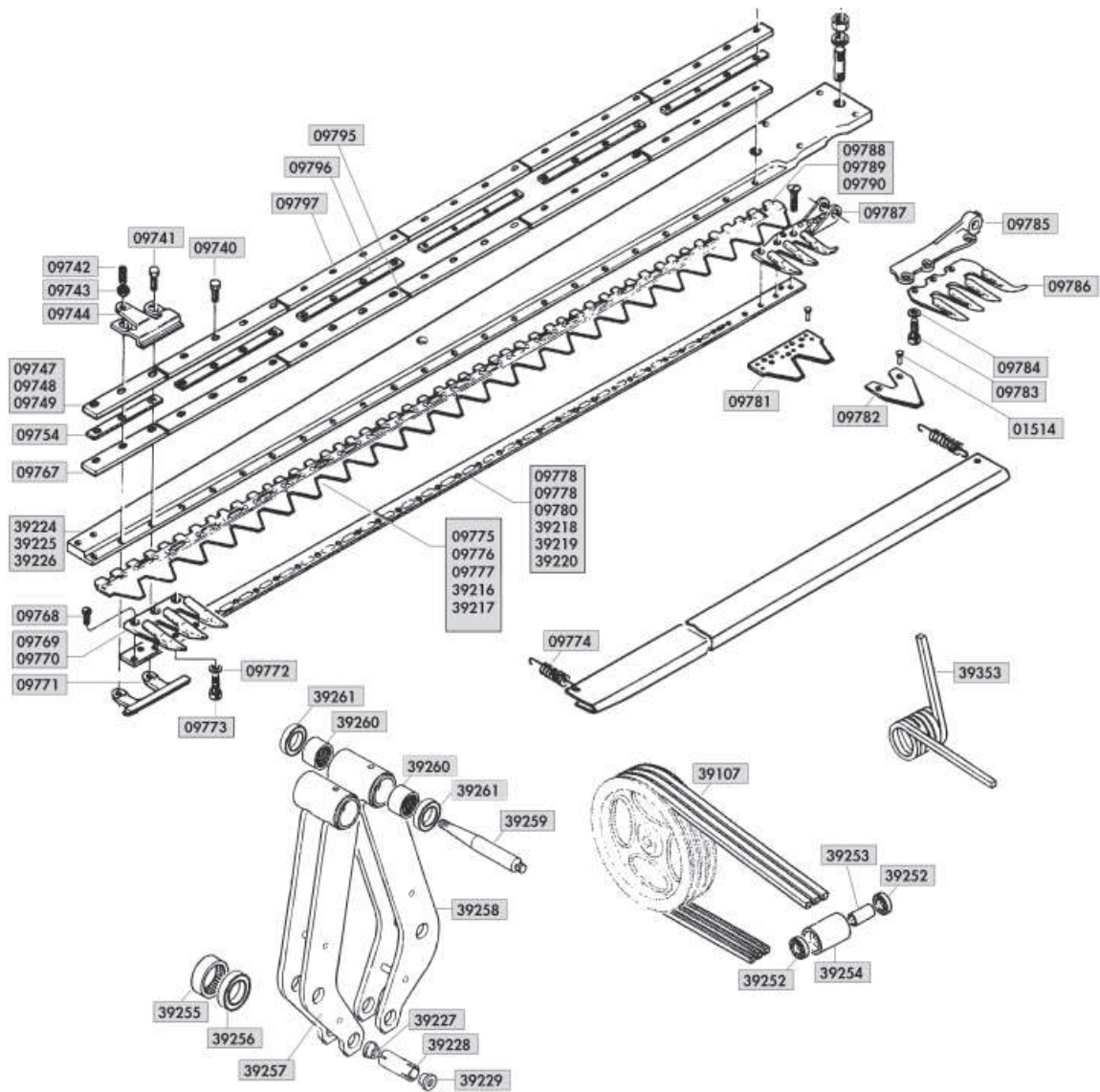
1.5.2 Barre Falcianti

Motor Mowers



Ricambi & accessori per macchine agricole
SPARE PARTS & ACCESSORIES FOR AGRICULTURAL
MACHINE

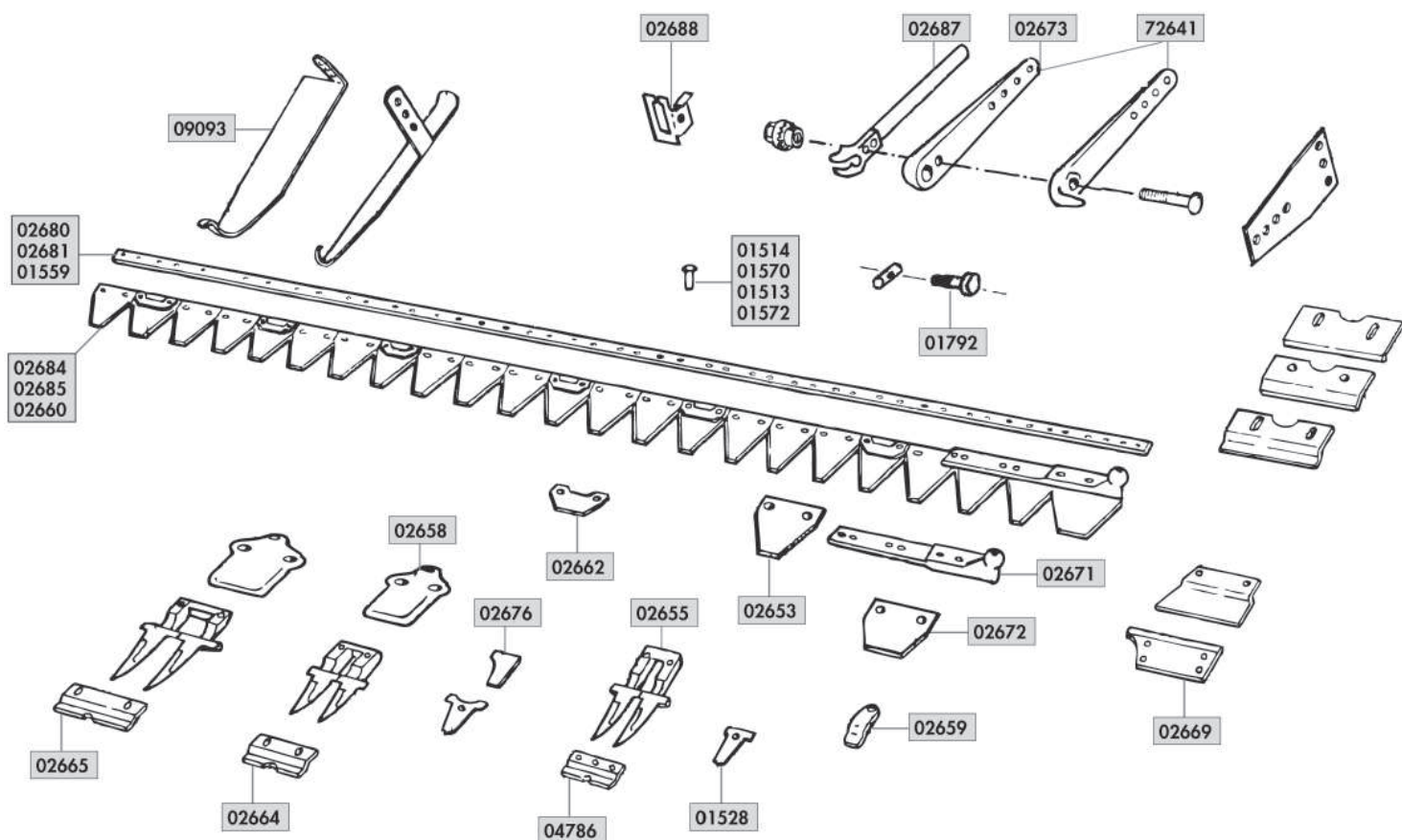
BCS "DUPLEX" - "DUPLEX" GOLD



Art./Ref.	Descrizione/Description	Rif. Orig./Orig. Ref.
39261	Anello di tenuta	58027230
09788	Asta forata 22 sezioni	58027116
09789	Asta forata 24 sezioni	58027114
09790	Asta forata 28 sezioni	58027118
39257	Bilancere sezioni	59027873
39229	Boccola conica	59027227
39228	Boccola conica filettata	56327226
39107	Cinghia Bx107	36220017
39255	Cuscinetto a rullini	37300260
39252	Cuscinetto per rullo tendicinghie	37112105
39209	Dente doppio Serie Gold	59028930
09770	Dente triplo (da serie 3628)	59027859
09769	Dente triplo (fino a serie 3627)	59027107
09742	Grano registro 8 x 14	31100780
09767	Guida inf. 24/28 sez. (da serie a 4605)	56327722
39214	Guida inferiore	52158589
09771	Guida inferiore	52127125
09795	Guidalama inferiore	56327169
09775	Lama 22 sezioni (doppie)	58027091
09776	Lama 24 sezioni (doppie)	58027092
09777	Lama 28 sezioni (doppie)	58027093

Art./Ref.	Descrizione/Description	Rif. Orig./Orig. Ref.
39216	Lama completa 24 sezioni (1,82 mt.) Serie Gold	58028910
39217	Lama completa 28 sezioni (2,12 mt.) Serie Gold	58028912
39227	Perno ad espansione	56427225
39259	Perno fissaggio bilancere	56427878
09744	Premilama	56327129
39210	prima sezione dente Serie Gold	59028692
09786	Primo dente completo (da serie 4605)	59027955 EX 59027855
09787	Primo dente completo con testa (fino a serie 4606)	59027328
01514	Ribattino Ø 5,2x14	33112530
09784	Rondella (da serie 4605)	31421101
09781	Sezione doppia rigata (fino a serie 4320)	56527120 56527579
09782	Sezione singola rigata (da serie 4321)	59027096
39222	Sfriscia pettine 24 sezioni Serie Gold	56328701
09768	Vite M 8x1x12	31134060
09741	Vite TE 8 x 35	31112153
09773	Vite TE 8x1 x 15	31113092
09783	Vite TE M10x1,25 x 16 (da serie 4605)	31113098

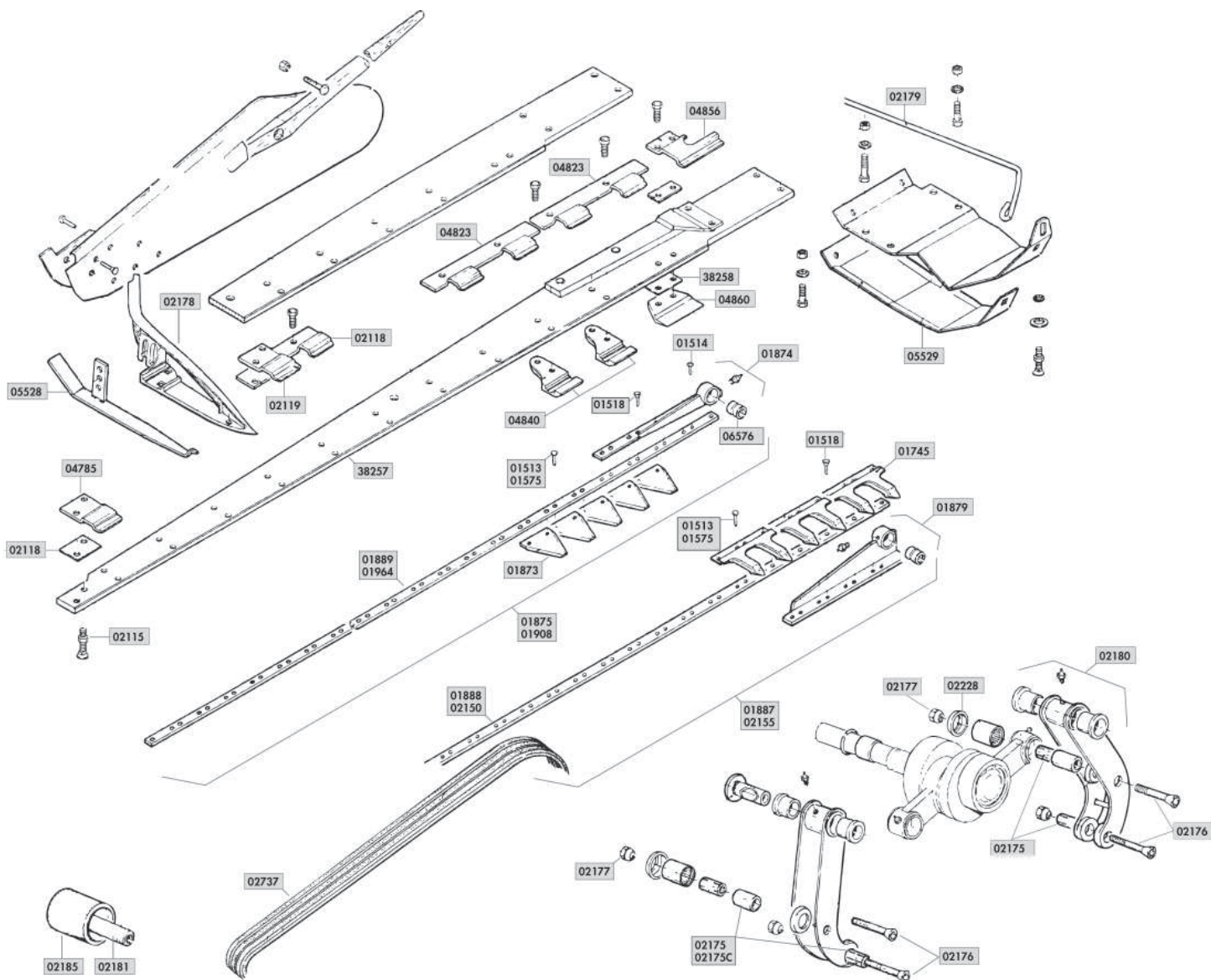
GASPARDO "FS 530"



Art./Ref.	Descrizione/Description	Rif. Orig./Orig. Ref.
02680	Asta forata 20 sezioni rigate mt. 1,52	20800070
02681	Asta forata 22 sezioni rigate mt. 1,67	20800071
01559	Asta forata 24 sezioni rigate mt. 1,82	20800072
02673	Attacco biella posteriore (G374)	20830008
72641	Coppia attacco biella (G373/G374)	
02655	Dente doppio semifitto (G316)	20800040
02672	Falsa sezione lama (G362)	20800063
02684	Lama completa 20 sez. rigate mt. 1,52	20800076
02685	Lama completa 22 sez. rigate mt. 1,67	20800077
02660	Lama completa 24 sez. rigate mt. 1,82	20800078
02669	Piastra consumo a quattro fori (G342)	20800009
04786	Piastra di consumo fitta (G321)	20800030
02665	Piastra di consumo normale (G323)	20800050

Art./Ref.	Descrizione/Description	Rif. Orig./Orig. Ref.
02676	Piastrina scarpa esterna (GS3915)	20800054
02662	Piastrina pulizia per lame (G319)	20800066
01528	Piastrina dente fitto (2355/A)	20800029
02658	Premilama a due fori semifitto (G318A)	20800042
02659	Premilama semplice (G318)	20800033
01514	Ribattino Ø 5,2x14	-
01570	Ribattino Ø 5,2x15	-
01513	Ribattino Ø 5,2x20	-
01572	Ribattino Ø 5,2x22	-
02653	Sez. lama rigata (222/S)	20800064
09093	Slitta scarpa interna	20800012
02671	Testa di lama (G361)	20800062

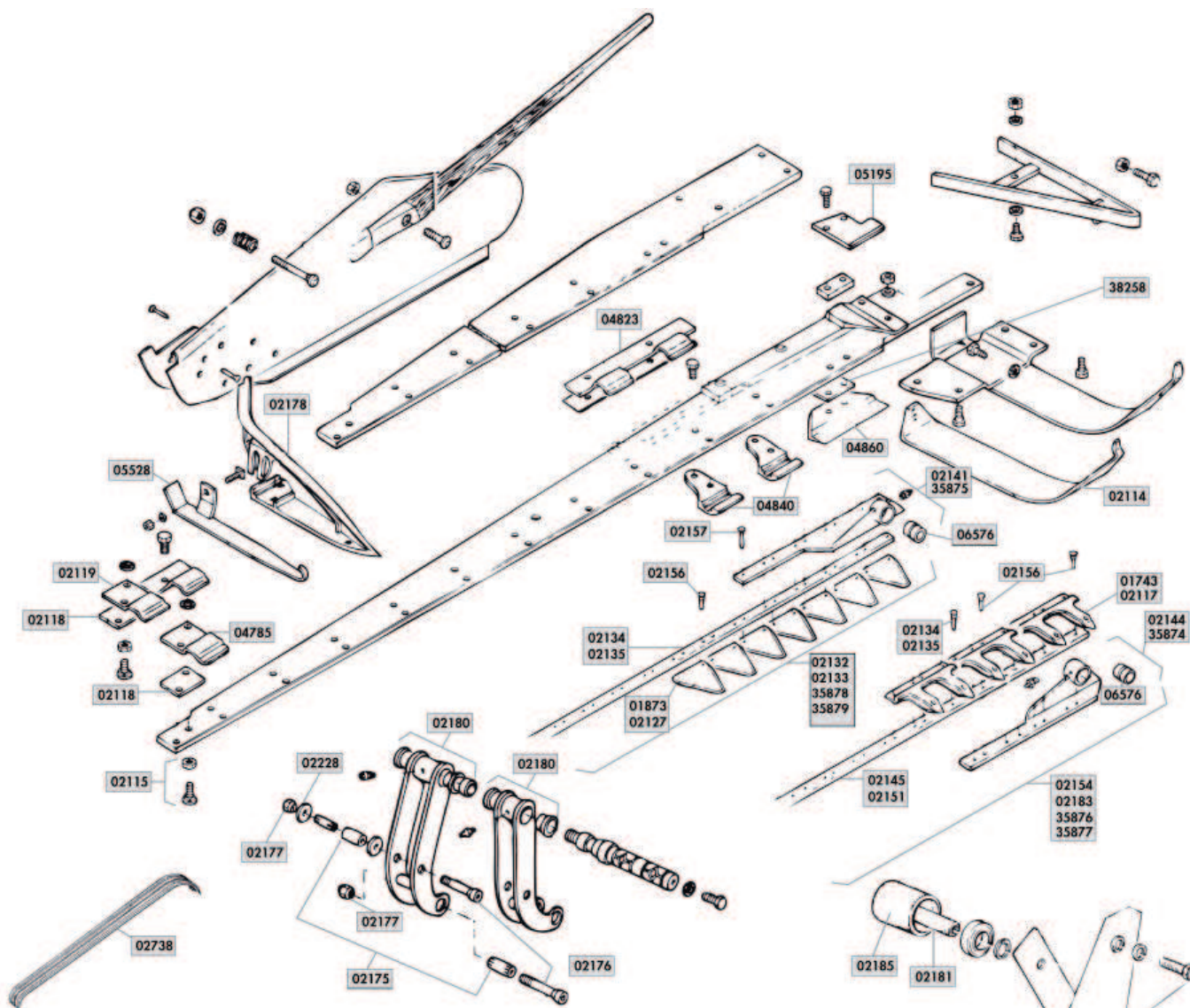
GASPARDO "FB 925"



Art./Ref.	Descrizione/Description	Rif. Orig./Orig. Ref.
01888	Asta porta denti mt. 1,75 (G49)	21120050
02150	Asta porta denti mt. 2,05 (G49)	21120104
01889	Asta porta sezioni mt. 1,75 (G40)	21120064
01964	Asta porta sezioni mt. 2,05 (G40)	21120100
06576	Boccola testa di lama	21120048
02115	Bullone M 10x40 UNI 6104	42180004
02737	Cinghia B84	54233074
14892	Cuscinetto PTO	51105407
16224	Cuscinetto Registro	51105404
02177	Dado M10 conico	21120068
01745	Dente doppio paralama fori Ø 5,5	21120066
01887	Dentiera 12 denti mt. 1,75 (G52)	21120053
02155	Dentiera 14 denti mt. 2,05 (G52)	21120106
04785	Guida esterna superiore	21120039
04860	Guida interna superiore	21120045
04840	Guidalama inferiore	21120042
04856	Guidalama interno superiore (G28)	21120043
02119	Guidalama sup. est. per lamone	21120113
04823	Guidalama superiore doppio	21120041

Art./Ref.	Descrizione/Description	Rif. Orig./Orig. Ref.
01875	Lama 24 sez. mt. 1,75 completa (G48)	21120049
01908	Lama 28 sez. mt. 2,05 completa (G48)	21120102
02180	Lama cerniera con boccole	21120070
02175	Perno ad espansione	21120069
02181	Perno per rullo tend. (min. 2 pezzi)	21120119
01514	Ribattino Ø 5,2x14	48974012
01518	Ribattino Ø 5,2x18	48974011
01513	Ribattino Ø 5,2x20	-
01575	Ribattino Ø 7x20	-
02228	Rondella a fondello	20970519
02185	Rullo tenditore (min. 2 pezzi)	66248107
02178	Scarpa esterna	21120037
01873	Sezione lama	21120065
05528	Slitta scarpa esterna	21120038
05529	Slitta scarpa interna (G36)	21120035
38258	Spessore guida interna	21120044
01879	Testa di lama x dentiera completa (G51)	21120052
01874	Testa di lama x sezioni completa (G42)	21120046
02176	Vite M10 fissaggio perno	21120071

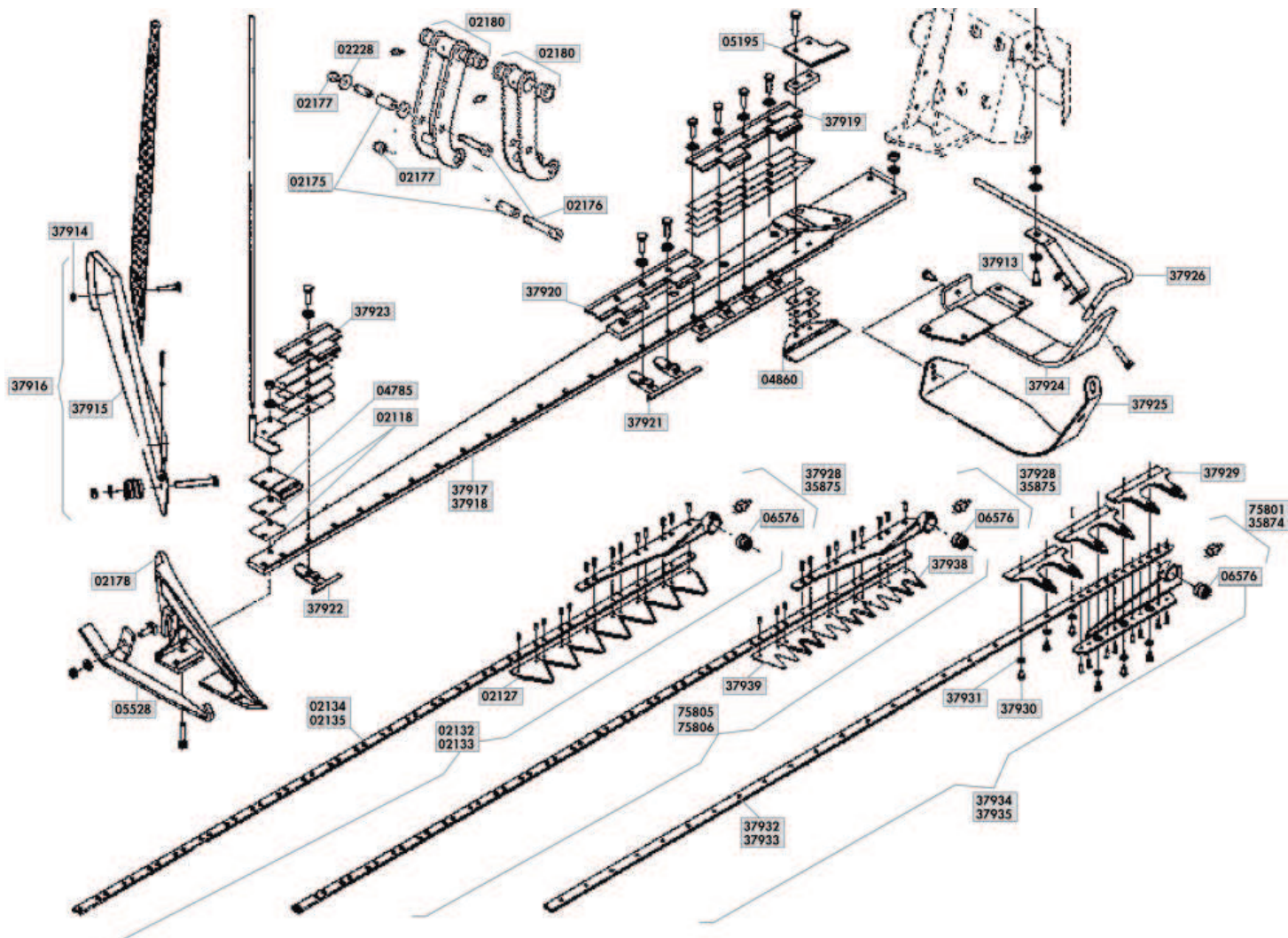
GASPARDO "FB 940"



Art./Ref.	Descrizione/Description	Rif. Orig./Orig. Ref.
02145	Asta porta denti mt. 1,75	21120251
02151	Asta porta denti mt. 2,05	21120252
02134	Asta porta sezioni 1,75	21120246
02135	Asta porta sezioni 2,05	21120247
06576	Boccola testa di lama	21120048
02115	Bullone M 10x40 UNI 6104	42180004
02738	Cinghia B90	54233093
14892	Cuscinetto PTO	51105407
16224	Cuscinetto Registro	51105404
02177	Dado M10 conico	21120068
02117	Dente doppio standard foro ø 6	21120268
01743	Dente paralama doppio foro Ø 7 mm.	21120260
02154	Dentiera 12 denti mt. 1,75 c/testa tranciata	21120256
02183	Dentiera 14 denti mt. 2,05 c/testa tranciata	21120257
04785	Guida esterna superiore	21120039
04860	Guida interna superiore	21120045
04840	Guidalama inferiore	21120042
05195	Guidalama interna superiore	21120312
02119	Guidalama sup. est. per lamone	21120113
04823	Guidalama superiore doppio	21120041
02180	Lama cerniera con boccole	21120070

Art./Ref.	Descrizione/Description	Rif. Orig./Orig. Ref.
02132	Lama completa 24 sezioni 1,75	21120240
02133	Lama completa 28 sezioni 2,05	21120241
02175	Perno ad espansione	21120069
02181	Perno per rullo tend. (min. 2 pezzi)	21120119
02156	Ribattino T.S. 6x13	48974018
02157	Ribattino T.S. 6x19	48974019
02228	Rondella a fondello	20970519
02185	Rullo tenditore (min. 2 pezzi)	66248107
02178	Scarpa esterna	19200903 21120037
01873	Sezione lama	21120065
02127	Sezione lama rigata Ø 6	21120243
05528	Slitta scarpa esterna	21120038
02114	Slitta scarpa interna	21120229
38258	Spessore guida interna	21120044
02144	Testa di lama per dentiera completa c/testa tranciata	21120259
02141	Testa di lama per sezioni completa c/testa tranciata	21120267
02176	Vite M10 fissaggio perno	21120071

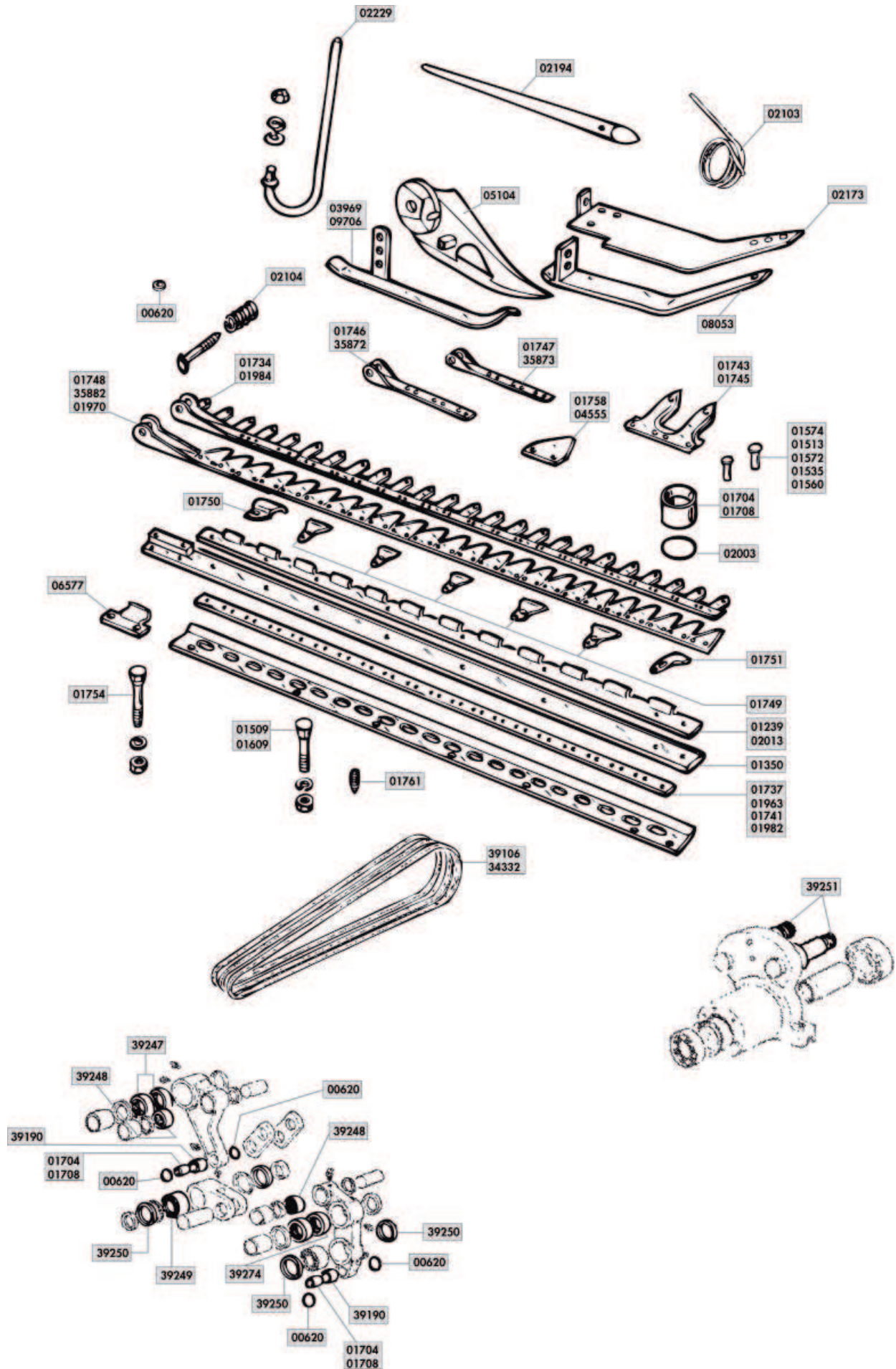
GASPARDO "FBR"



Art./Ref.	Descrizione/Description	Rif. Orig./Orig. Ref.
37916	Andana completa	21120134
37932	Asta porta denti 1,75	13013300
02134	Asta porta sezioni 1,75	21120246
02135	Asta porta sezioni 2,05	21120247
06576	Boccola testa di lama	21120048
02177	Dado M10 conico	21120068
37929	Dente filettato smont.	13013270
37934	Dentiera completa 12 denti 1,75	13013770
37935	Dentiera completa 14 denti 2,05	13013780
04785	Guida esterna superiore	21120039
37921	Guida interna doppia	13013150
04860	Guida interna superiore	21120045
37922	Guida lama inferiore singola	13013510
05195	Guidalama interna superiore	21120312
37920	Guida lama superiore	19203300
37919	Guidalama superiore alto	19203310
37936	Lama 24 sezioni doppia punta 1,75	13013620
37937	Lama 28 sezioni doppia punta 2,05	13013630
02180	Lama cerniera con boccole	21120070

Art./Ref.	Descrizione/Description	Rif. Orig./Orig. Ref.
75805	Lama completa 24 sezioni mt. 1,75	13013580
75806	Lama completa 28 sezioni mt. 2,05	13013590
02175	Perno ad espansione	21120069
02228	Rondella a fondello	20970519
37931	Rosetta elastica	44959128
02178	Scarpa esterna	19200903
37924	Scarpa interna	21120323
02127	Sezione lama rigata Ø 6	21120243
05528	Slitta scarpa esterna	21120038
37925	Slitta scarpa interna	21120324
75801	Testa lama per dentiera completa c/testa tranciata	13013230
37928	Testa lama per sezioni completa c/testa tranciata	13013190
02176	Vite M10 fissaggio perno	21120071
37930	Vite per dente 8x1x12	41607011

GRIBALDI & SALVIA "SUPERIOR 72"

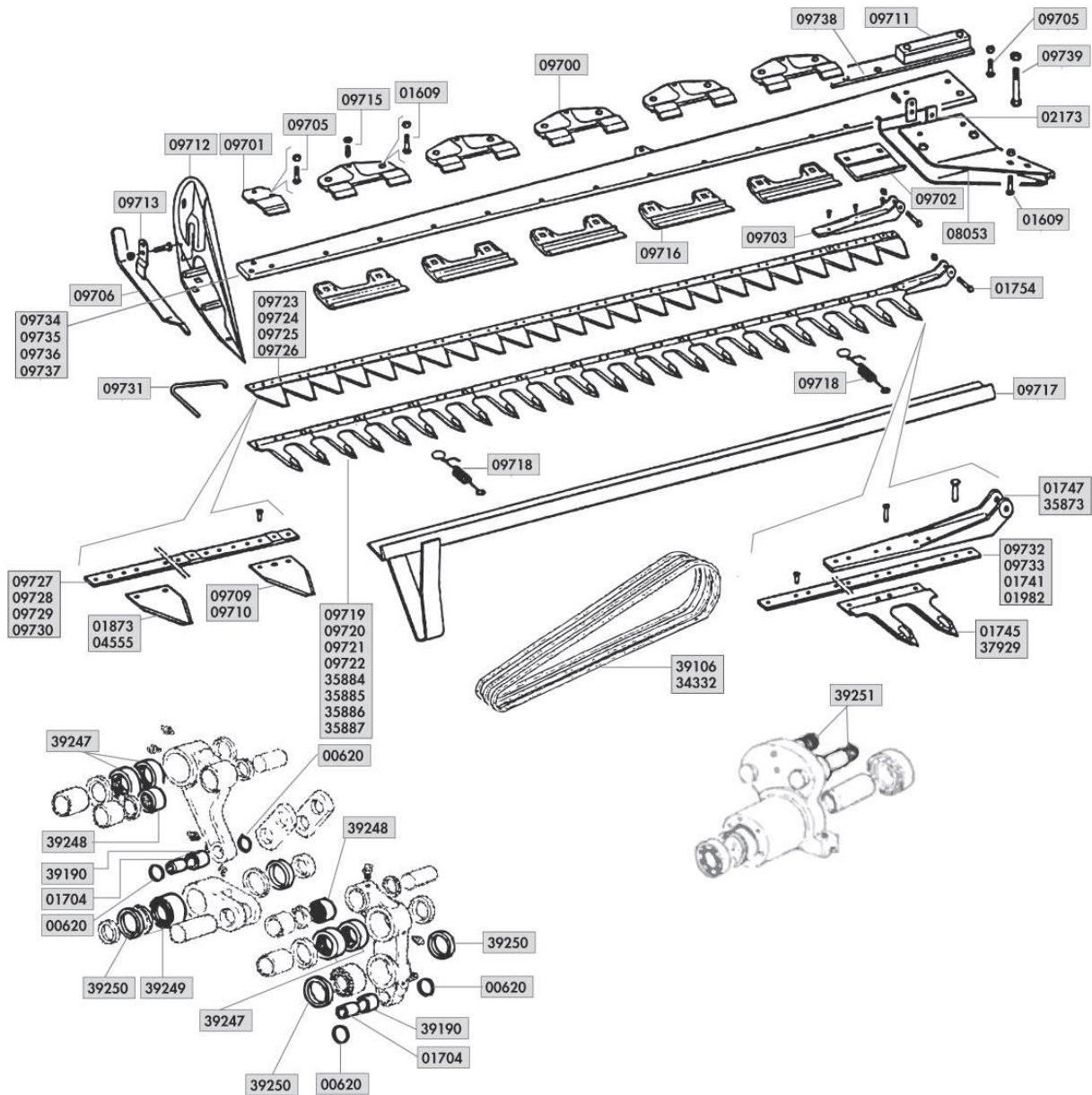


GRIBALDI & SALVIA "SUPERIOR 72"

Adattabili: - slam - ima la rocca

Art./Ref.	Descrizione/Description	Rif. Orig./Orig. Ref.
02003	Anello di tenuta Ø 47x40x4	8100 (MC)
00620	Anello parapolvere	009
01741	Asta forata 12 denti	017B/182
01982	Asta forata 14 denti	017B/212
01737	Asta forata superiore (12 denti)	016B/182
01963	Asta forata superiore (14 denti)	016B/212
39190	Boccola esterna Ø25,55x19 L= 25	14337
01704	Boccola interna Ø19x12 L= 26	099 - 099 (1471)
01708	Boccola Ø 25x19x21 (esterna)	8102 (1472)
01609	Bullone	8267
01509	Bullone premilama tipo vecchio	093/094
01754	Bullone testa conica con dado	8114
34332	Cinghia SPB2822	8245
39106	Cinghia SPB2452	8198
39248	Cuscinetto leva 30x37x26	096
39247	Cuscinetto leva 40x47x20	095
01745	Dente doppio paralama fori Ø 5,5	088-1465
01743	Dente paralama doppio foro Ø 7 mm.	087
01734	Dentiera sup. completa 12 denti cm. 182 c/testa tranciata	016/182
01984	Dentiera sup. completa 14 denti cm. 212 c/testa tranciata	016/212
01761	Grano conico	8119
01748	Lama inf. completa 24 sezioni cm. 182 c/testa tranciata	017/182
01970	Lama inf. completa 28 sezioni cm. 212 c/testa tranciata	017/212
02104	Molla asse andana	71-428
02103	Molla torsione alza/abbassa barra	8173
39251	Perno per supporto comando	8160
01749	Premilama (n° 5 pezzi)	028
01750	Premilama di testa	027
01751	Premilama terminale	028A
01574	Ribattino Ø 5,2 x 13 per lama inferiore	80513
01513	Ribattino Ø 5,2 x 20 per lama inferiore	-
01572	Ribattino Ø 5,2 x 22 per lama inferiore	80522
01535	Ribattino Ø 5,2 x 25 per lama dentiera	-
01560	Ribattino ø 7,0 x 26 per lama dentiera	80724
02173	Scarpa interna	1423-025
01758	Sez.rigata svasata sopra tipo 036/R	158120V
03969	Suola esterna	035-8265
08053	Suola interna	024 - 1422
01746	Testa lama tranciata per dentiera	016A
01747	Testa lama tranciata per lame	017/A

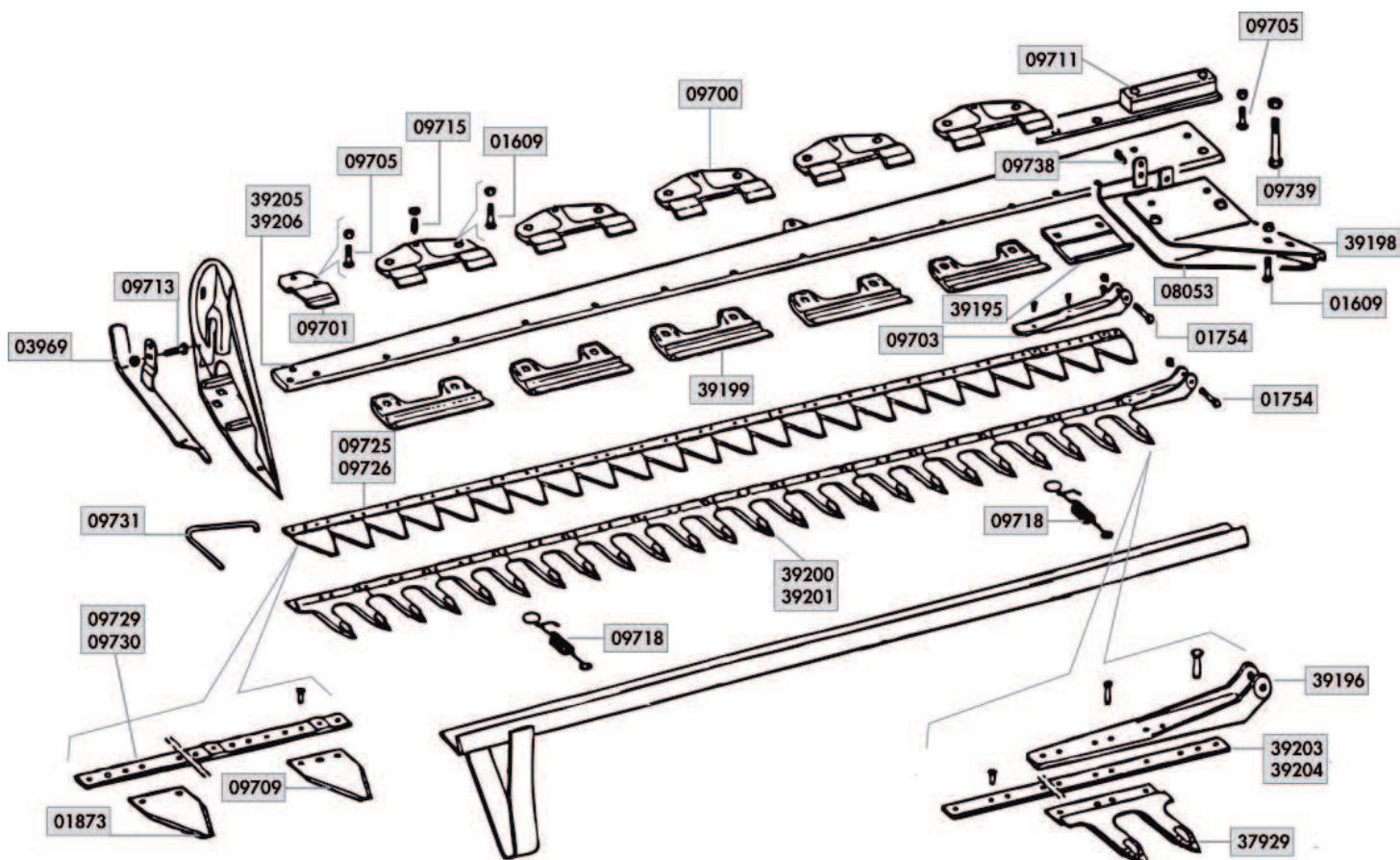
GRIBALDI & SALVIA "SUPERIOR 394"



Art./Ref.	Descrizione/Description	Rif. Orig./Orig. Ref.
00620	Anello parapolvere	009
09732	Asta forata 9 denti	911-017B/122
01741	Asta forata 12 denti	911-017B/182
01982	Asta forata 14 denti	911-017B/212
09727	Asta forata 18 sezioni	14530
09728	Asta forata 20 sezioni	14531
09729	Asta forata 24 sezioni	14532
09730	Asta forata 28 sezioni	14533
39190	Boccola esterna Ø25,55x19 L= 25	14337
01704	Boccola interna Ø19x12 L= 26	099 (1471)
01609	Bullone	8267
01754	Bullone testa conica con dado	8114
34332	Cinghia SPB2822	8245
39106	Cinghia SPB2452	8198
39248	Cuscinetto leva 30x37x26	096
39247	Cuscinetto leva 40x47x20	095
01745	Dente doppio paralama fori Ø 5,5	088-1465
37929	Dente filettato smont.	14089
09721	Dentiera 12 denti cm. 182 T. tranciata	14502
35887	Dentiera 14 denti cm. 212 T. stampata	14503

Art./Ref.	Descrizione/Description	Rif. Orig./Orig. Ref.
09722	Dentiera 14 denti cm. 212 T. tranciata	14503
09715	Grano con dado	14674
09716	Guida inferiore	14282
09725	Lama 24 sez. mt. 1,82	14512
09726	Lama 28 sez. mt. 2,12	14513
39251	Perno per supporto comando	8160
09700	Premilama	14285
09712	Scarpa esterna	14347
02173	Scarpa interna	1423-025
01873	Sezione lama	21120065
09709	Sezione lama	14672
01873	Sezione lama	14670
08053	Suola interna	1422-024
09703	Testa lama per sezioni	14294
01747	Testa lama tranciata per lame	017/A

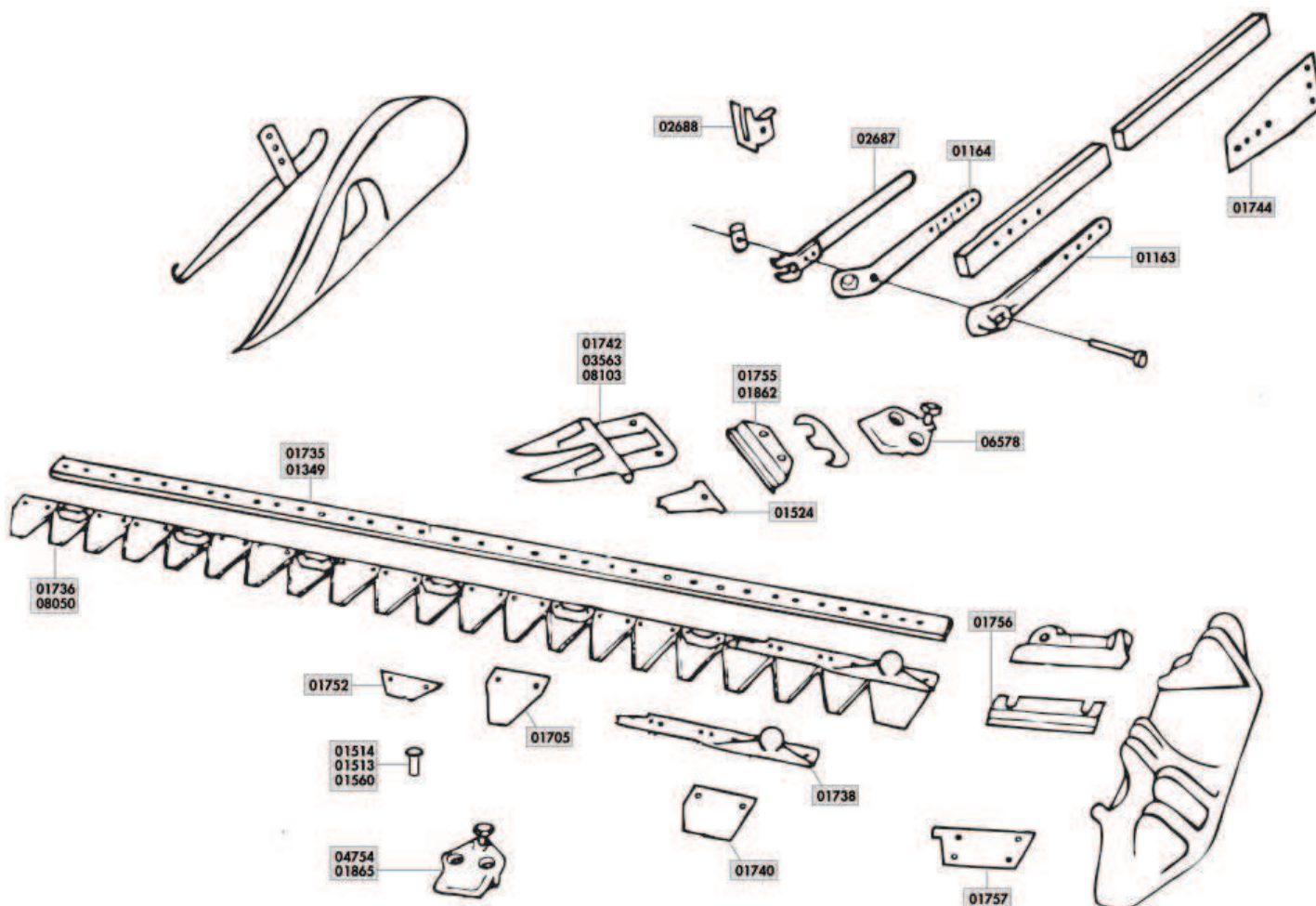
GRIBALDI & SALVIA "SUPERIOR 402"



Art./Ref.	Descrizione/Description	Rif. Orig./Orig. Ref.
09729	Asta forata 24 sezioni	14532
09730	Asta forata 28 sezioni	14533
01609	Bullone	8267
01754	Bullone testa conica con dado	8114
37929	Dente filettato smont.	14089
09715	Grano con dado	14674
39200	Lama 12 denti mt. 1,82	14800
39201	Lama 14 denti mt. 2,12	14801
09725	Lama 24 sez. mt. 1,82	14512
09726	Lama 28 sez. mt. 2,12	14513
09700	Premilama	14285
01560	Ribattino ø 7,0 x 26	80724
01873	Sezione lama	14670

Art./Ref.	Descrizione/Description	Rif. Orig./Orig. Ref.
09709	Sezione lama	14672
03969	Suola esterna	8265
08053	Suola interna	024
09703	Testa lama per sezioni	14294
39208	Vite 8x12 c/rondella	14922
39207	Vite 8x16 c/rondella	14921

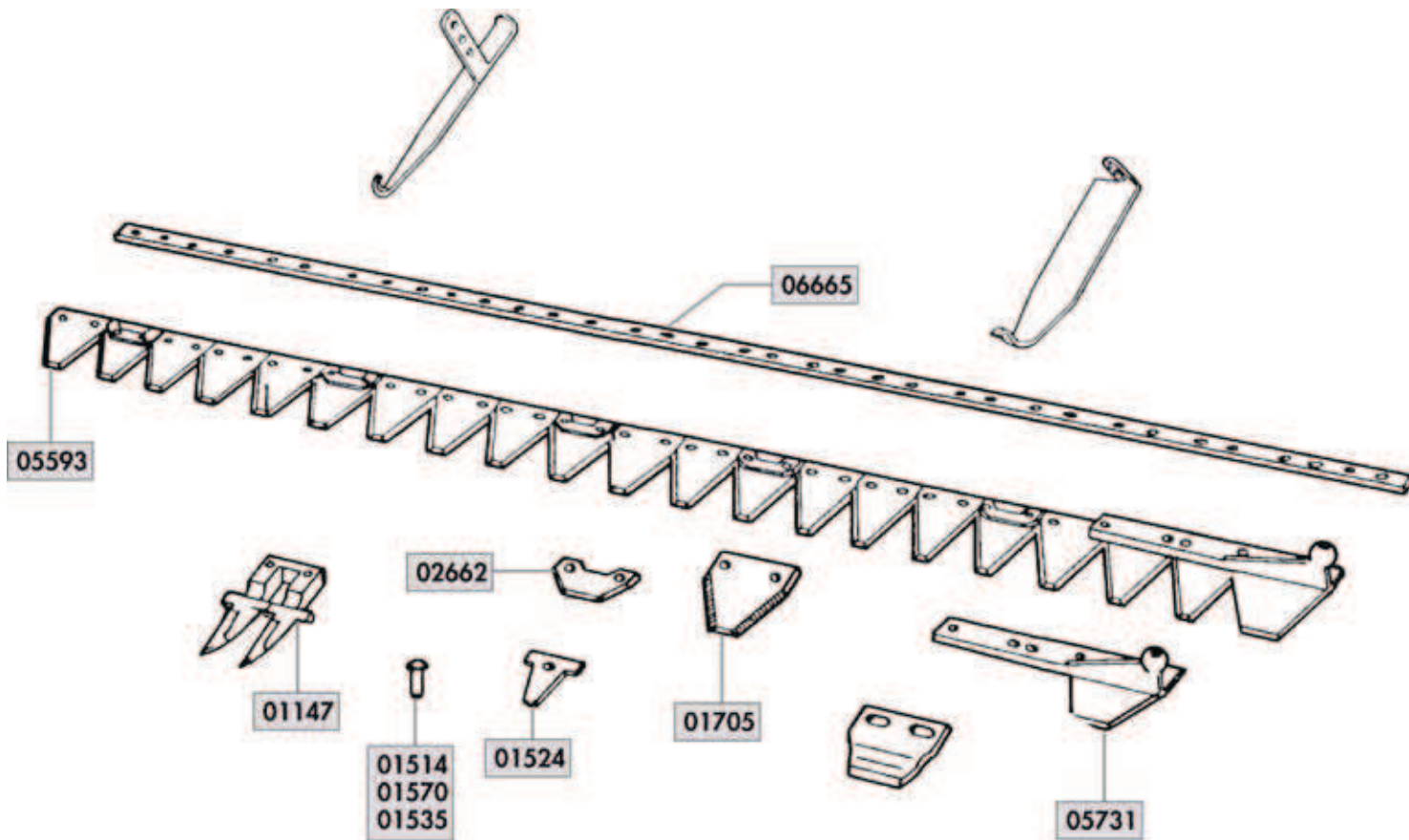
GRIBALDI & SALVIA



Art./Ref.	Descrizione/Description	Rif. Orig./Orig. Ref.
01735	Asta forata 20 sezioni	1388
01349	Asta forata 22 sezioni	1388A
01164	Attacco biella (M147)	1040
01163	Attacco biella (M304)	1041
03563	Dente doppio fitto	1384B
01742	Dente doppio semifitto tipo nuovo	1383B
01740	Falsa sezione per lama	1379A
04796	Guida scarpa posteriore	1377
01736	Lama completa 20 sez. rigate mt. 1,52	801(20512)
01756	Piastra consumo sotto guida post.	1378
01524	Piastrina per dente doppio	1394B
01755	Piastra di consumo	1385
01862	Piastra di consumo fitta	1386

Art./Ref.	Descrizione/Description	Rif. Orig./Orig. Ref.
01752	Piastrina pulizia per lama	1395
06578	Premilama semifitto	1381
01514	Ribattino ø 7,0 x 14	-
01513	Ribattino ø 7,0 x 20	-
01560	Ribattino ø 7,0 x 26	-
01705	Sezione lama rigata	902
01738	Testa di lama	1380A
08103	Vite a brugola 10 x 28 per dente	2011
08090	Vite a brugola 10 x 36 per premilama	2010

LAVERDA BARRE FALCIANTI



Art./Ref.	Descrizione/Description	Rif. Orig./Orig. Ref.
06665	Asta forata 20 sezioni (LF 2C)	3174744
01524	Piastrina dente semifitto (LS636)	443001
02662	Piastrina pulizia per lame (LF41)	303023363
01514	Ribattino \varnothing 7,0 x 14	-
01570	Ribattino \varnothing 7,0 x 15	-
01535	Ribattino \varnothing 7,0 x 25	-
01705	Sezione lama rigata	443003
05731	Testa lama (LF 47)	4041060

RIEPILOGO PER TIPOLOGIA ARTICOLO FALCIATRICI E BARRE FALCIANTI
SECTIONS LAMES POUR FAUCHEUSES
SUMMARY KNIVES FOR POWER AND TRACTORS MOWERS
ZUSAMMENFASSUNG QUERSCHNITTE VON MOTOR-MÄHMASCHINENKLINGEN UND MÄHBALKEN
RECAPITULACIÓN SECCIONES CUCHILLAS MOTOSEGADORAS BARRAS SEGADORAS

AEBI

ART.	RIF. ORIG	L	SEZIONI			APPLICAZIONI
			N°	RIF ORIG	ART. AMA	
00336	AM.4452/9	130	17 (3")	DIN 80	01760 (1PZ) + 01762 (16PZ.)	-
00350	AM.390/1	145	19 (3")	DIN 80	01760 (1PZ) + 01762 (18PZ.)	-

BCS GRILLO

ART.	RIF. ORIG	L	SEZIONI			APPLICAZIONI
			N°	RIF ORIG	ART. AMA	
08094	590.20712.2	90	13 (3")	580.02466.4	01443	Mod. 622
01498	590.20714.4	110	15 (3")	580.02466.4	01443	
01473	590.20716.6	127	17 (3")	580.02466.4	01443	
10430	-	127	17 (3") sp.3mm	-	01935	
01474	590.20688.8	140	19 (3")	580.02466.4	01443	
10431	-	140	19 (3") sp.3mm	-	01935	
01482	590.20718.0	160	21 (3")	580.02466.4	01443	Serie 600-700 Grillo
01462	590.48946.0	110	22 (2")	590.48495.3	02002	
01536	590.43544.0	110	15 (3")	580.02466.4	01443	Mod. 622 mietilega
01471	590.40415.0	127	17 (3")	580.02466.4	01443	621-711-720
51497	590.46708	127	16	-	-	
51498	590.46687	140	18	-	-	Mod. 600-700 "centrale"
01466	590.43546.2	85	11 (3")	580.02466.4	01443	
39242	59048948	127	25 (2")	590.48495.3	02002	
02321	59043553	127	17 (3")	580.02466.4	01443	
39243	59048503	140	19 (3")	580.02466.4	01443	Serie 600-700 "serie 94SF"
39172	59059037	-	11	-	-	
39175	59046688	-	20	-	-	
51497	59046708	127	16	-	-	
51498	59046687	140	18	-	-	
02190	590.59063	80	15 (2")	563.59015	02152	Serie 600-700 "Europa"
02191	590.59064	100	19 (2")	563.59015	02152	
02192	590.59065	115	23 (2")	563.59015	02152	
39177	59058988	115	-	-	-	
02200	59059032	115	23	-	-	
02193	590.59066	135	27 (2")	563.59015	02152	
39178	59058989	135	-	-	-	
02201	59059033	135	27	-	-	
39179	59058990	155	-	-	-	
39180	59058991	175	-	-	-	
09775	58027091	168	22 (doppie)	590.27095	09781-09782	Modello DUPLEX
09776	58027092	182	24 (doppie)	590.27095	09781-09782	
09777	58027093	212	28 (doppie)	590.27095	09781-09782	
39215	58028911	168	22	-	-	Modello DUPLEX "gold"
39216	58028910	182	24	-	-	
39217	58028912	212	28	-	-	

BEDOGNI-OLIMPIA

ART.	RIF. ORIG	L	SEZIONI			APPLICAZIONI
			N°	RIF ORIG	ART. AMA	
01475	12280-17	127	17	12198	01443	Standard
10432	12280/17R/3	127	17	12198/3	01935	
01476	12280-19	140	19	12198	01443	
27010	12280-13R	95	13	12198	01443	
27011	12280-15R	110	15	12198	01443	
27012	12280-19R-3	140	19	12198/3	01935	
26996	12528/1	-	15	-	-	Colibri "Attacco centrale"

BERTOLINI

ART.	RIF. ORIG	L	SEZIONI			APPLICAZIONI
			N°	RIF ORIG	ART. AMA	
27045	582099	95	13	582091	01443	BRF.58-124D-125-126
01532	582101	110	15	582091	01443	
01481	582103	127	17	582091	01443	
10433	582103/3	127	17	582090/3	01935	
01483	582105	140	19	582091	01443	
27047	582105/3	140	19	582091/3	01935	
27051	712047	85	11	-	-	
05602	1073133	85	11	582091	01443	Pratolina 127-131-134-306-308
05603	1073126	85	11	582091	01443	
05606	1073127	90	13	582091	01443	
27052	712050	115	15	-	-	
05600	1073128	115	15	582091	01443	
27053	1073140	82	16 (2")	85315	02237	
05601	1073137	115	23	107.3216	02237	
05608	1073150	127	17	582091	01443	

ESM

ART.	RIF. ORIG	L	SEZIONI		APPLICAZIONI
			N°	ART. AMA	
00488	2481350	86	17	Art. 00156 (1pz) + Art. 00158 (1pz) + Art. 00163 (7pz)	Standard
00504	2481360	96	19	Art. 00156 (1pz) + Art. 00158 (1pz) + Art. 00163 (8pz)	
00483	2481050	117	23	Art. 00156 (1pz) + Art. 00158 (1pz) + Art. 00163 (10pz)	
00478	2481060	137	27	Art. 00156 (1pz) + Art. 00158 (1pz) + Art. 00163 (12pz)	
51471	2480510	92	18		
51472	2480690	97	19		
51473	2480700	107	21		
51474	2480710	117	23		
51475	2480720	137	27		
51476	2490330	107	21		
51477	2490340	117	23		
51479	2490360	148	29		

LAVERDA

ART.	RIF. ORIG	L	SEZIONI			APPLICAZIONI
			N°	RIF ORIG	ART. AMA	
05550	3174753	115	15	443003	01705	Per motofalciatrici
05551	3174755	130	17	443003	01705	Per motofalciatrici
05552	3174757	145	19	443003	01705	Per motofalciatrici
05593	4063959	152	20	443003	01705	Lama barra falciante standard

GASPARDO

ART.	RIF. ORIG	L	SEZIONI		DENTI		ART. AMA	APPLICAZIONI
			N°	RIF ORIG	N°	RIF. ORIG.		
02684	20800076	160	20	20800064			02653	FS 530
02685	20800077	180	22	20800064				
02660	20800078	200	24	20800064				
01875	21120049	175	24	21120065			01873	FB 925
01908	21120102	205	28	21120065			02127	FB 940, FBR (testa tranciata)
02132	21120240	175	24	21120243				
02133	21120241	205	28	21120243				
35878	21120240	175	24	21120243				
35879	21120241	205	28	21120243				
37936	13013620	175	24	13013550			37938-37939	FBR (sezione doppia punta)
37937	13013630	205	28	13013540				
Dentiere								
01887	21120053	175			12	21120066	01745	FB 925
02155	21120106	205			14	21120106		
02154	21120256	175			12	21120260	01743-02117	FB 940 (testa tranciata)
02183	21120257	205			14			
35876	21120256	175			12			
35877	21120257	205			14			
37934	13013770	175			12	13013270	37929	FBR
37935	13013780	205			14			

GRIBALDI & SALVIA

ART.	RIF. ORIG	L	SEZIONI		DENTI		ART. AMA	APPLICAZIONI
			N°	RIF ORIG	N°	RIF. ORIG.		
01736	801 (20152)	152	20	902	-	-	01705	Lama normale
08050	805 (22167)	167	22	-	-	-		
01748	017/182	182	24	158120V	-	-	01758	SUPERIOR 72 (testa tranciata)
01970	017/212	212	28	-	-	-		
35882	017/182	182	24	-	-	-		
09723	14510	120	18	14670-14672	-	-	09707-09709	G&S 394 - 402
09724	14511	152	20	-	-	-		
09725	14512	182	24	-	-	-		
09726	14513	212	28	-	-	-		
Dentiere								
01734	016/182	182	-	-	12	087-088	01745-01743	SUPERIOR 72 (testa tranciata)
01984	016/212	212	-	-	14			
09719	14500	122	-	-	9	088-1465	01745	G&S 394 (testa tranciata)
09720	14501	152	-	-	10			
09721	14502	182	-	-	12			
09722	14503	212	-	-	14			
35884	14500	122	-	-	9			
35885	14501	152	-	-	10			
35886	14502	182	-	-	12			
35887	14503	212	-	-	14			
39200	14800	182	-	-	12	14089	37929	G&S 402
39201	14801	212	-	-	14			

NIBBI

ART.	RIF. ORIG	L	SEZIONI			APPLICAZIONI
			N°	RIF ORIG	ART. AMA	
05588	NB 04566 C	135	18	NB 4249	01443	Standard

RAPID

ART.	RIF. ORIG	L	SEZIONI			APPLICAZIONI
			N°	RIF ORIG	ART. AMA	
00328	22235	130	17 (3")	DIN 80	01760 (5PZ) + 01762 (12PZ)	Standard
00333	22236	160	21 (3")	DIN 80	01760 (5PZ) + 01762 (16PZ)	

SEP

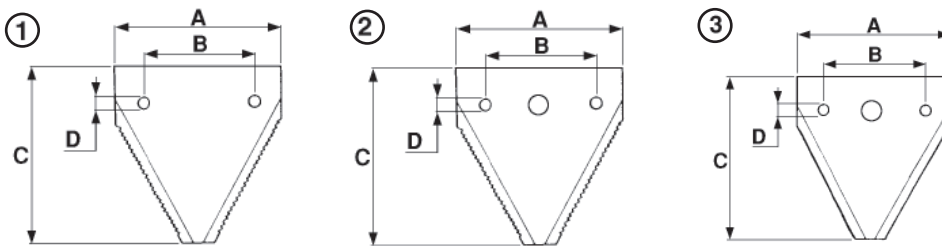
ART.	RIF. ORIG	L	SEZIONI			APPLICAZIONI
			N°	RIF ORIG	ART. AMA	
04845	206610	92	18	207653	01554	Con testa lama
04837	206799	113	22	207653	01554	Senza testa lama
04838	205133	115	11	206775	01443	Con testa lama
05610	206601	130	13	206775	01443	Senza testa lama
05611	205164	145	15	206775	01443	
04870	209023	-	17 (3")	-	-	Con attacco
05612	206602	-	17 (3")	-	-	Senza testa lama

SEZIONI

SECTIONS
KNIVES
KLINGEN
SECCIONES

Sezioni tipo stretto da 2" (50,8 mm.)

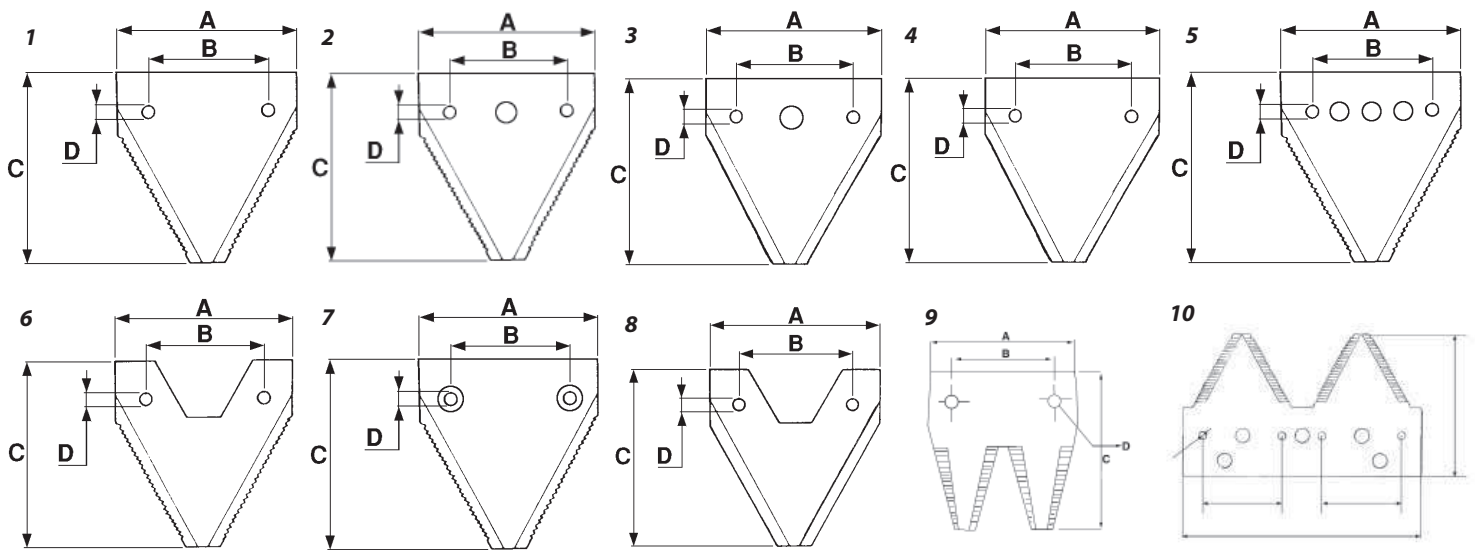
2" (50,8 mm) narrow type knives



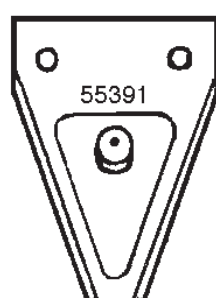
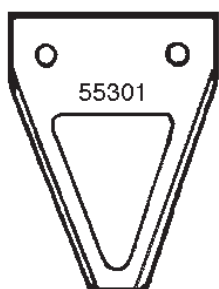
Pos.	Art./Ref.	Brand	Rif. Orig./Orig. Ref.	Note/Notes	A	B	C	D	Spessore/Thickness
1	39155	BCS	59350696	Rigata	50,8mm (2")	31	76	7	2,5
	01554	BCS-GRILLO	D2001R/74	Rigata					
		BERTOLINI	582090	Rigata					
	02237	SEP	207974	Rigata (D2001R/80)					
		FORT	85315	Rigata (D2001R/80)					
	02002	SEP	212931	Rigata (D2001R/80)					
		BERTOLINI	1073216	Rigata (D2001R/80)					
BCS-GRILLO		58048945	Rigata svasata sotto						
02005	BERTOLINI	1457300/2	Rigata svasata sotto						
02005	SEP	207653	Rigata svasata sotto						
2	02005	VARI	-	Rigata			80	6,5	
	02152	BCS	56359015	Rigata svasata sotto (con foro centrale)			76	5,5	
	08104	BCS	D2002R/76	Rigata svasata sotto (con foro centrale)			80	5,5	

Sezioni tipo largo da 3" (76 mm.)

3" (76 mm) large type knives

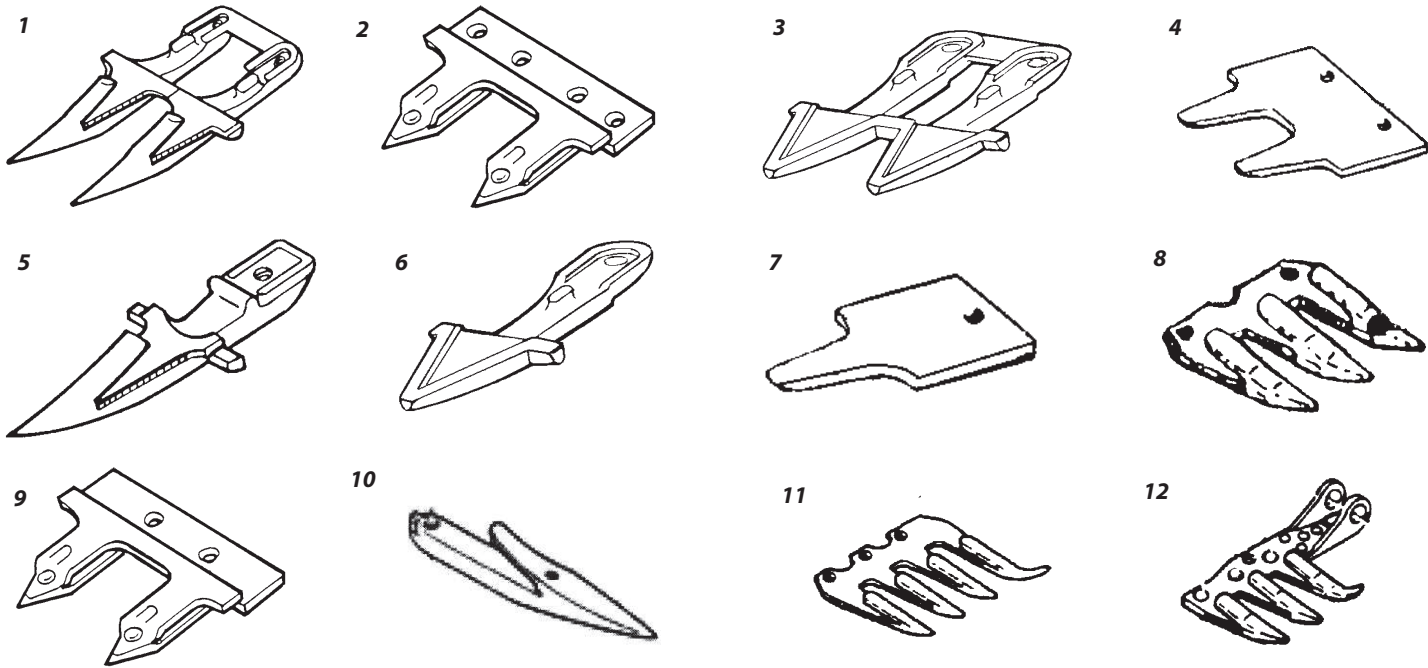


Pos.	Art./Ref.	Brand	Rif. Orig./Orig. Ref.	Note/Notes	A	B	C	D	Spessore/Thickness
1	16141	VARI	DIN 75	Rigata	76 mm (3")	51,5	75	5,5	2
	01762	VARI	DIN 80			80,5			
	02653	GASPARDO	20800064			50,8	80,6		
		SEP	207653						
	01705	G&S	902 (242/S)				81,5		
		LAVERDA	443003						
	01873	GASPARDO	21120065			Rigata svasata sotto	52,5		
02127	GASPARDO	21120243		6					
2	09709	G&S	14672	Rigata svasata sotto				3	
5	01760	VARI	DIN 80 (5 FORI)	Rigata (D304)		80,5		2	
	51424	BCS	58059014	Rigata speciale 4 fori		90			
	09782	BCS	58027096	Rigata speciale 7 fori		90			
6	01443	BCS	5800244664	Rigata con finestra (212SF)	50,8	80	80	5,5	2
		GRILLO	10642						
		BERTOLINI	582090/582091						
	01935	BEDOGNI OLIMPIA	12198	Rigata con finestra		80			3
NIBBI		NB4249							
	SEP	206775							
7	01758	G&S	1431/036R 158120V	Rigata svasata sopra		52	89		3
10	09781	BCS	56527579 56527120	Rigata sopra con foro svasato sopra		50,8	90	5,5	2

ART 02918 SEZIONE BILUX
ART 02919 SEZIONE BILUX
RIF. ORIG. 05802 - 55301
RIF. ORIG. 05802 - 55391


DENTI

FAUCHEUSES
FINGERS
FINGER
DIENTES

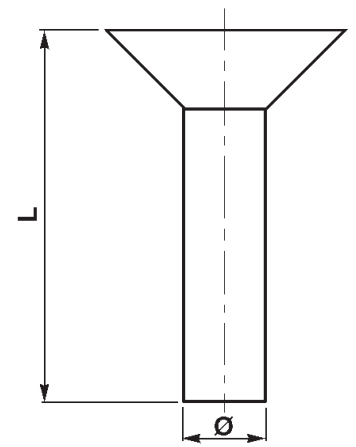
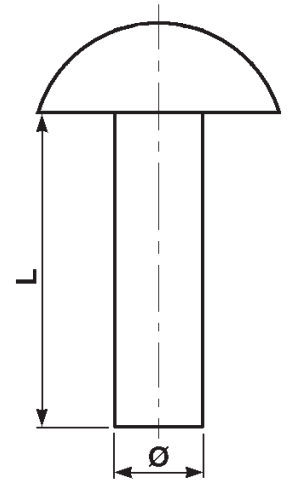


Pos.	Art./Ref.	Brand	Rif. Orig./Orig. Ref.
1	01444	BCS	590276245
		SEP	205097
		BERTOLINI	582688
		BEDOGNI	4216-A (7545F)
	01497	BCS	590276223
		SEP	206772
		BERTOLINI	582689
		BEDOGNI	12296F (754F)
	01495	BCS	590276260
	01742	G&S	GS1383B (1123)
03563	G&S	GS1384B (1124)	
03877	GASPARDO	20800129	
02655	GASPARDO	2080040 (G316)	
2	01745	G&S	088
		GASPARDO	21120066
	01743	G&S	087
		GASPARDO	21120260
02117	GASPARDO	21120268	
3	01519	BCS	580202073
		BERTOLINI	741680 (20207)
		SEP	209065
4	02197	BCS	56550648
5	04994	BCS	590276234
7	02198	BCS	56550649
8	09769	BCS FINO SERIE 3627	59027107
	09770	BCS FINO SERIE 3627	59027859
9	37929	GASPARDO FBR	13013270
11	09786	BCS DUPLEX	"59027955 59027855"
12	09787	BCS DUPLEX	59027328

RIBATTINI

RIVETS
RIVETS
NIETEN
REMACHES

Art./Ref.	Lunghezza /Length mm	Diametro /Diameter mm	Note/Notes	
71515	12,5	5,2	Testa piana	
01574	13			
01514	14			
01570	15			
01518	18			
01513	20			
71517	21			
01572	22			
01535	25			
71513	12			6
02156	13			
02157	19			
71514	22	7	Testa piana	
01575	20			
71516	24			
01560	26	5,2	Testa bombata	
10374	13			
10375	18			
10376	24			
10377	30			
10378	12			6
10379	18			
10380	25			
10382	40			


TESTA PIANA

TESTA BOMBATA

1.5.3 Falciatrici rotative

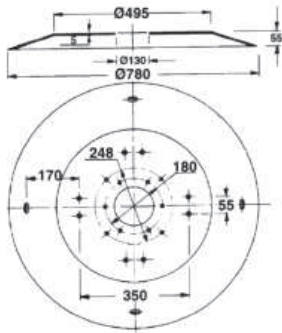
Rotating mowers



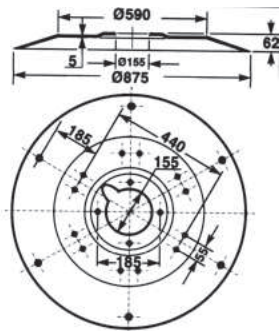
Ricambi & accessori per macchine agricole
SPARE PARTS & ACCESSORIES FOR AGRICULTURAL
MACHINE

DISCHI PORTALAMA PER FALCIATRICI ROTATIVE A TAMBURI

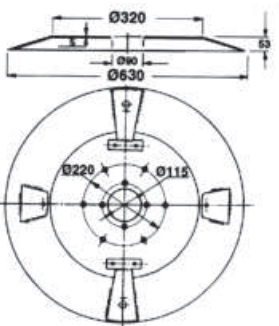
DISQUE PORTE-LAME POUR FAUCHEUSES ROULANTES
 BLADE HOLDER DISCS FOR MOWING ROTATING MACHINE
 KLINGENHALTER FUER MAEHMASCHINEN
 DISCOS PORTACUCHILLAS PARA SEGADORAS



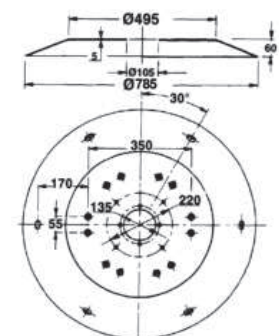
Art./Ref.	Descrizione/Description	Larghezza lavoro/Work Width
39026	Tipo Ama 6 fori	mt. 1,65



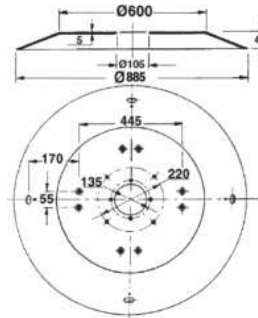
Art./Ref.	Descrizione/Description	Larghezza lavoro/Work Width	Brand	Rif. orig./Orig. Ref.
39033	Tipo Fahr/2.19	mt. 1,85	FAHR	06588889



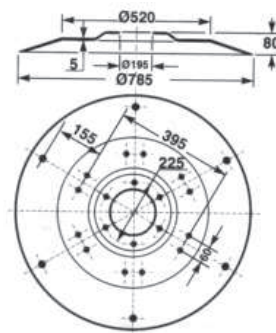
Art./Ref.	Descrizione/Description	Larghezza lavoro/Work Width	Brand	Rif. orig./Orig. Ref.
39030	Tipo Fahr/KM20	mt. 1,35	FAHR	110180101000



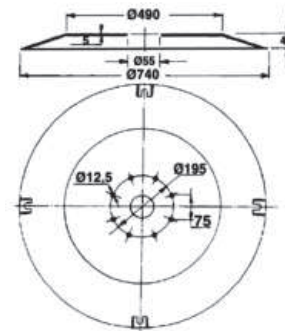
Art./Ref.	Descrizione/Description	Larghezza lavoro/Work Width
39018	Tipo Fort/F8 G1.015	mt. 1,65



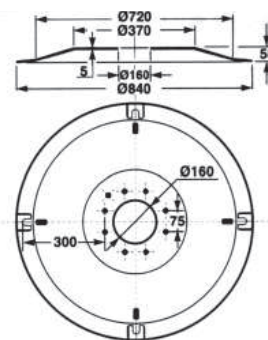
Art./Ref.	Descrizione/Description	Larghezza lavoro/Work Width
39019	Tipo Fort/F9	mt. 1,85



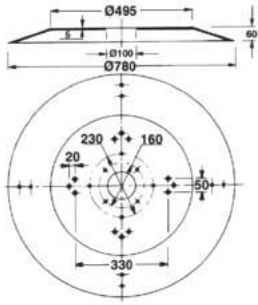
Art./Ref.	Descrizione/Description	Larghezza lavoro/Work Width
39036	Tipo Fella 167/TR Nuovo modello	mt. 1,67



Art./Ref.	Descrizione/Description	Larghezza lavoro/Work Width	Brand	Rif. orig./Orig. Ref.
39028	Tipo Galfrè/165	mt. 1,65	GALFRE'	165-099



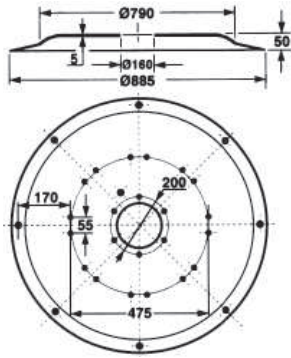
Art./Ref.	Descrizione/Description	Larghezza lavoro/Work Width
39029	Tipo Galfrè/185	mt. 1,85



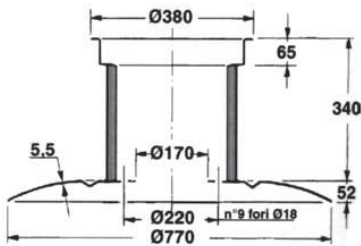
Art./Ref.	Descrizione/Description	Larghezza lavoro/Work Width
39024	Tipo Lince/165	mt. 1,65

DISCHI PORTALAMA PER FALCIATRICI ROTATIVE A TAMBURI

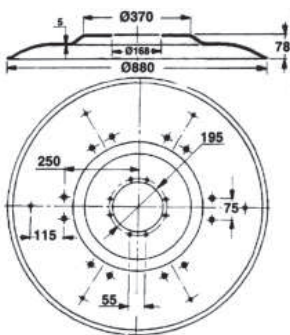
DISQUE PORTE-LAME POUR FAUCHEUSES ROULANTES
 BLADE HOLDER DISCS FOR MOWING ROTATING MACHINE
 KLINGENHALTER FUER MAEHMASCHINEN
 DISCOS PORTACUCHILLAS PARA SEGADORAS



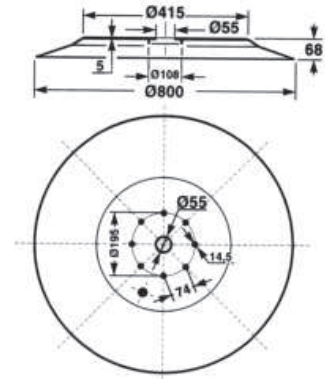
Art./Ref.	Descrizione/Description	Larghezza lavoro/Work Width
39023	Tipo Fort /185 TN Morra/185	mt. 1,85



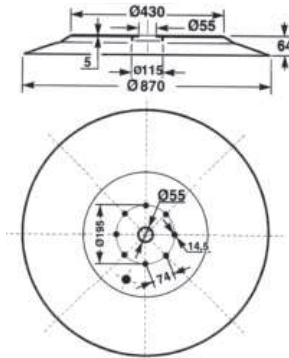
Art./Ref.	Descrizione/Description	Larghezza lavoro/Work Width	Brand	Rif. orig./Orig. Ref.
39021	Tipo PZ/165 con Tamburo	mt. 1,65	PZ	GT.061



Art./Ref.	Descrizione/Description	Larghezza lavoro/Work Width	Brand	Rif. orig./Orig. Ref.
39027	Tipo PZ/185	mt. 1,85	PZ	TT.021



Art./Ref.	Descrizione/Description	Larghezza lavoro/Work Width	Note/Notes
39037	Tipo Supertino/165	mt. 1,65	Falciatrice autocaricante



Art./Ref.	Descrizione/Description	Larghezza lavoro/Work Width	Note/Notes
39038	Tipo Supertino/185	mt. 1,85	Falciatrice autocaricante

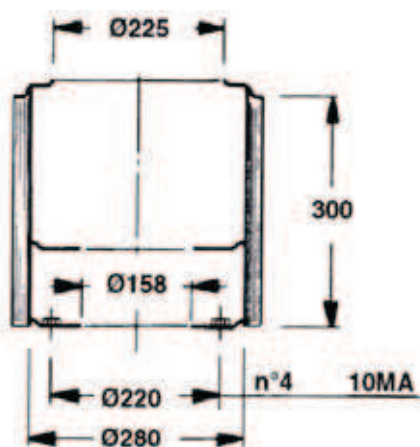
TAMBURI PER FALCIATRICI ROTATIVE

TAMBOUR POUR FAUCHEUSES ROULANTES

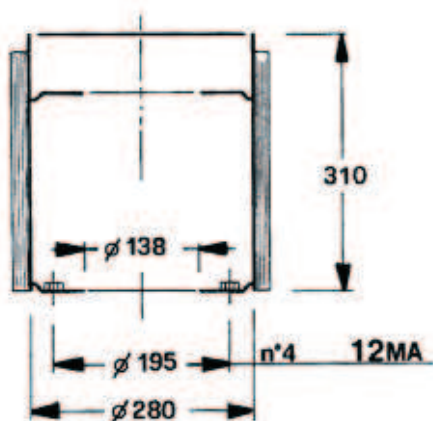
DRUMS FOR MOWING ROTATING MACHINE

TROMMEL FUER MAEHMASCHINEN

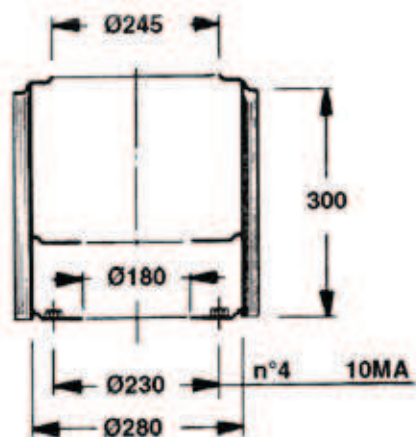
RODILLOS PARA SEGADORAS ROTATIVAS



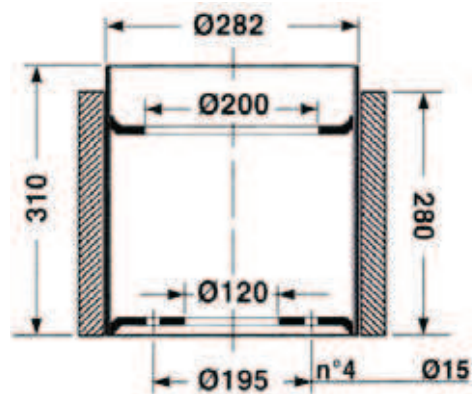
Art./Ref.	Descrizione/Description
39087	Tipo Fort/F8



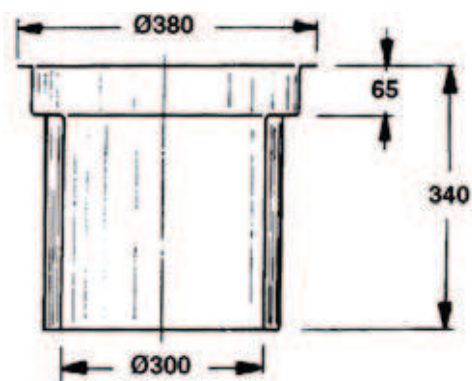
Art./Ref.	Descrizione/Description
39090	Tipo Galfrè/165-095



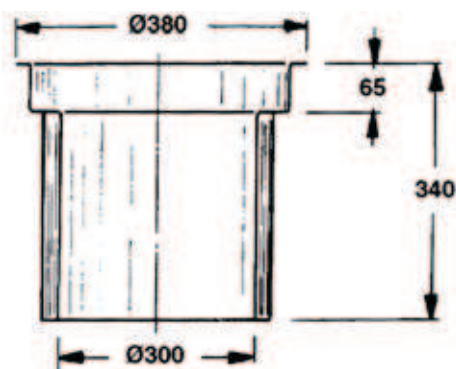
Art./Ref.	Descrizione/Description
39088	Tipo Lince/165



Art./Ref.	Descrizione/Description
39091	Tipo Supertino 165/185



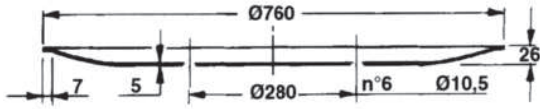
Art./Ref.	Descrizione/Description
39089	Tipo PZ/165



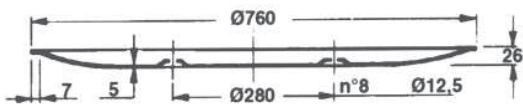
Art./Ref.	Descrizione/Description
39092	Tipo PZ 185/186

DISCHI FOLLI PER FALCIATRICI ROTATIVE A TAMBURI

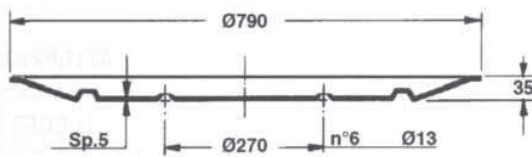
DISQUES FOUX POUR FAUCHEUSES ROULANTES
 NEUTRAL DISCS FOR MOWING ROTATING MACHINE
 SCHEIBEN FUER MAEHMASCHINEN
 DISCOS PARA SEGADORAS ROTATIVAS CIRCULARES



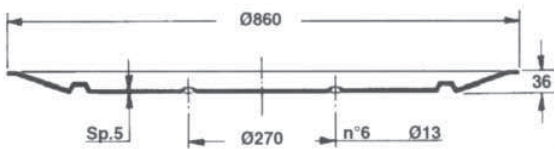
Art./Ref.	Descrizione/Description	Larghezza lavoro/Work Width
39055	Tipo Ama 6 Fori	mt. 1,65



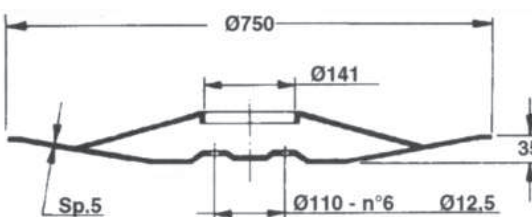
Art./Ref.	Descrizione/Description	Larghezza lavoro/Work Width
39056	Tipo Ama 8 Fori	mt. 1,65



Art./Ref.	Descrizione/Description	Larghezza lavoro/Work Width	Brand	Rif. orig./Orig. Ref.
39078	Tipo Bellon F170	mt. 1,65	BELLON	0300370



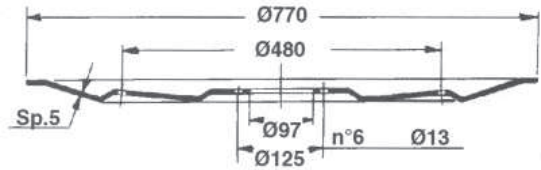
Art./Ref.	Descrizione/Description	Larghezza lavoro/Work Width	Brand	Rif. orig./Orig. Ref.
39079	Tipo Bellon F190	mt. 1,85	BELLON	0300170



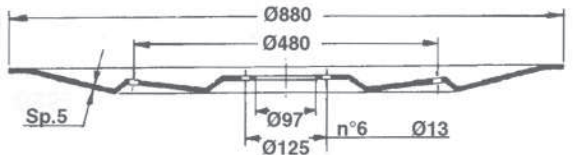
Art./Ref.	Descrizione/Description	Larghezza lavoro/Work Width	Note/Notes	Brand	Rif. orig./Orig. Ref.
39080	Tipo Claas 165	mt. 1,65	Nuovo modello	CLAAS	947432



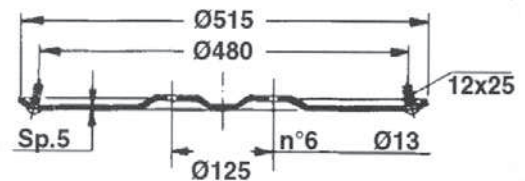
Art./Ref.	Descrizione/Description	Larghezza lavoro/Work Width	Note/Notes
39084	Tipo Europa Berma	mt. 1,85	Falciaccondizionatrice



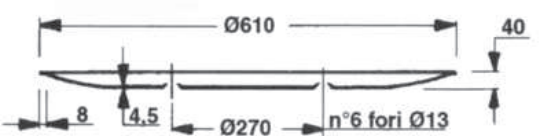
Art./Ref.	Descrizione/Description	Larghezza lavoro/Work Width	Brand	Rif. orig./Orig. Ref.
39042	Tipo Fahr 2.17	mt. 1,65	FAHR	06588640



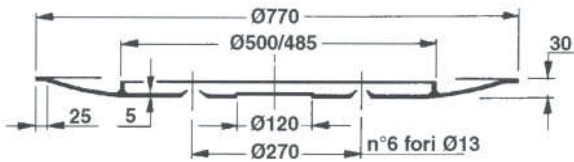
Art./Ref.	Descrizione/Description	Larghezza lavoro/Work Width	Brand	Rif. orig./Orig. Ref.
39043	Tipo Fahr 2.19	mt. 1,85	FAHR	06588641



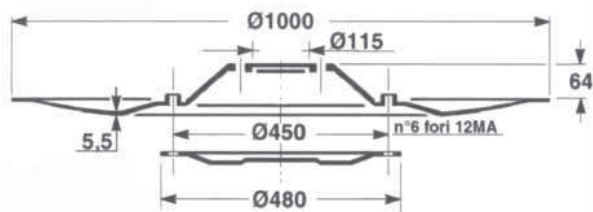
Art./Ref.	Descrizione/Description	Larghezza lavoro/Work Width	Brand	Rif. orig./Orig. Ref.
39044	Tipo Fahr 2.19	mt. 1,85	FAHR	06586949 06589004



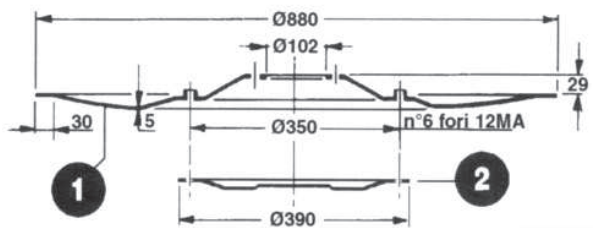
Art./Ref.	Descrizione/Description	Larghezza lavoro/Work Width	Brand	Rif. orig./Orig. Ref.
39068	Tipo Fahr 135	mt. 1,35	FAHR	06580103



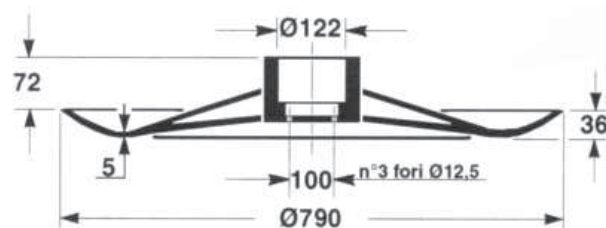
Art./Ref.	Descrizione/Description	Larghezza lavoro/Work Width	Brand	Rif. orig./Orig. Ref.
39041	Tipo Kuhn GT 165	mt. 1,65	FAHR	06568486
			KUHN	1101701057010



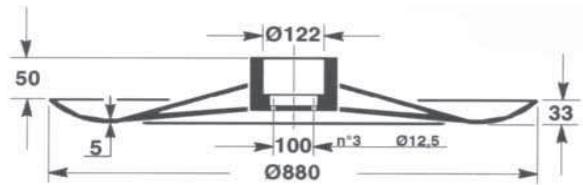
Art./Ref.	Descrizione/Description	Larghezza lavoro/Work Width	Note/Notes	Brand	Rif. orig./Orig. Ref.
39069	Tipo PZ Zweegers 111	mt. 2	Con piattello di consumo	FAHR	06560818 + 066580805



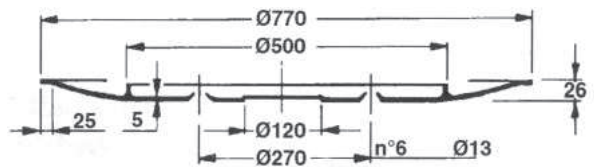
Art./Ref.	Descrizione/Description	Larghezza lavoro/Work Width	Brand	Rif. orig./Orig. Ref.
39061	Disco Tipo Kuhn GT 185 e Fahr KM 24	mt. 1,85	FAHR	06567225
39062	Piattello Tipo Kuhn GT 185 e Fahr KM 24	mt. 1,85	FAHR	06567225



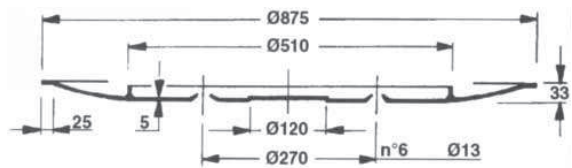
Art./Ref.	Descrizione articolo/Article description	Larghezza lavoro/Work Width
39082	Tipo Fella 167	mt. 1,67



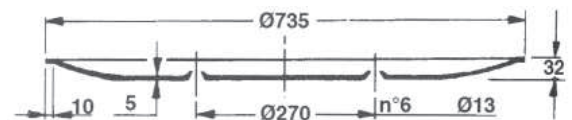
Art./Ref.	Descrizione articolo/Article description	Larghezza lavoro/Work Width
39083	Tipo Fella 187	mt. 1,87



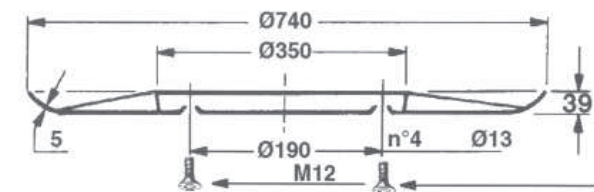
Art./Ref.	Descrizione/Description	Larghezza lavoro/Work Width	Brand	Rif. orig./Orig. Ref.
39045	Tipo Fort F8	mt. 1,65	FORT	F8-G1014



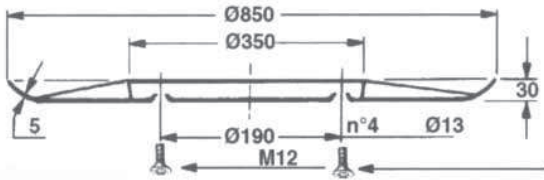
Art./Ref.	Descrizione articolo/Article description	Larghezza lavoro/Work Width
39064	Tipo Fort F9	mt. 1,85



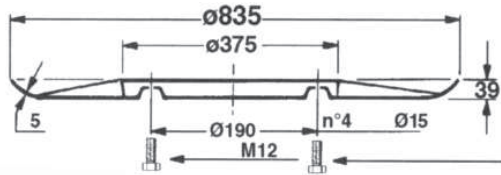
Art./Ref.	Descrizione articolo/Article description	Larghezza lavoro/Work Width
39046	Tipo Galfrè 165	mt. 1,65



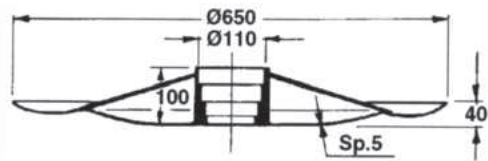
Art./Ref.	Descrizione/Description	Larghezza lavoro/Work Width	Note/Notes
39047	Tipo Galfrè 4 Fori	mt. 1,65	1° Serie con rinforzo per Viti Svasate



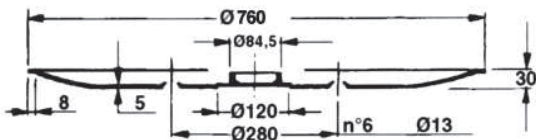
Art./Ref.	Descrizione/Description	Larghezza lavoro/Work Width	Note/Notes
39070	Tipo Galfrè 185	mt. 1,85	1° Serie con rinforzo per Viti Svasate



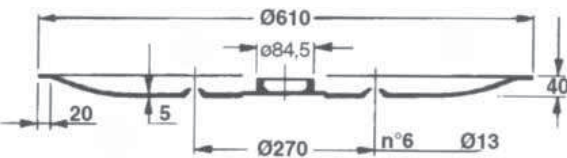
Art./Ref.	Descrizione/Description	Larghezza lavoro/Work Width	Note/Notes
39071	Tipo Galfrè 185	mt. 1,85	2° Serie con rinforzo per viti a Testa Esagonale



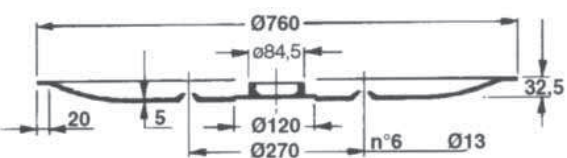
Art./Ref.	Descrizione articolo/Article description	Larghezza lavoro/Work Width
39073	Tipo Kröne	mt. 1,65



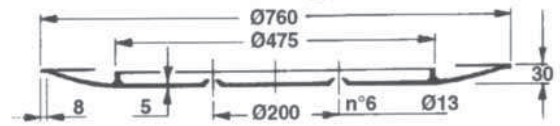
Art./Ref.	Descrizione articolo/Article description	Larghezza lavoro/Work Width
39051	Tipo Lince 165	mt. 1,65



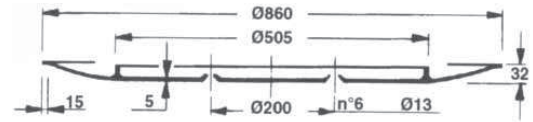
Art./Ref.	Descrizione articolo/Article description	Larghezza lavoro/Work Width
39058	Tipo Marangon 135	mt. 1.35



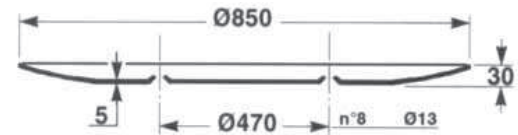
Art./Ref.	Descrizione articolo/Article description	Larghezza lavoro/Work Width
39053	Tipo Marangon 165	mt. 1,65



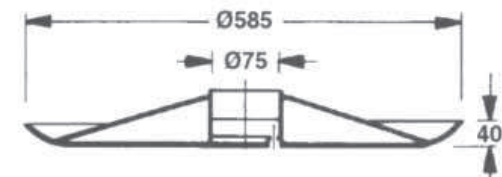
Art./Ref.	Descrizione articolo/Article description	Larghezza lavoro/Work Width
39050	Tipo Morra 165	mt. 1,65



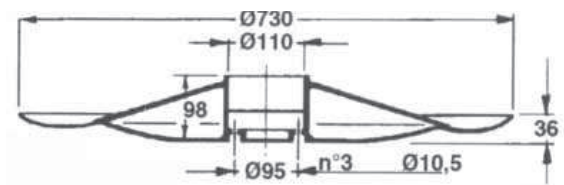
Art./Ref.	Descrizione articolo/Article description	Larghezza lavoro/Work Width
39063	Tipo Fort 185 T.N.	mt. 1,85



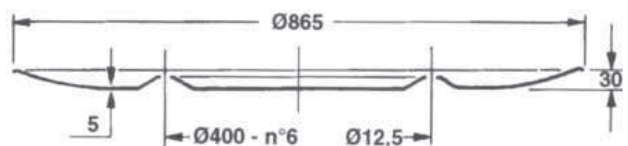
Art./Ref.	Descrizione articolo/Article description	Larghezza lavoro/Work Width
39085	Tipo Niemeyer 185	mt. 1,85



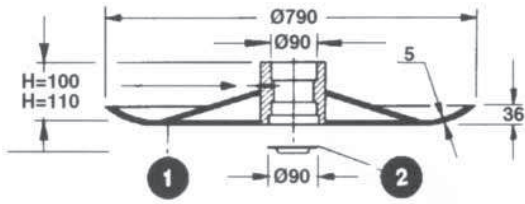
Art./Ref.	Descrizione/Description	Larghezza lavoro/Work Width	Brand	Rif. orig./Orig. Ref.
39072	Tipo Pz Zweegers 135	mt. 1,35	PZ	CM060



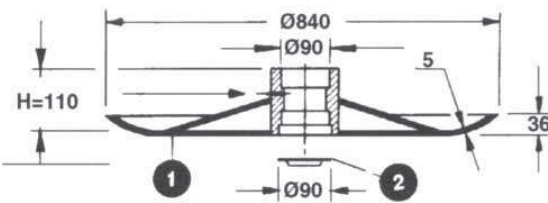
Art./Ref.	Descrizione articolo/Article description	Larghezza lavoro/Work Width	Brand	Rif. orig./Orig. Ref.
39059	Tipo Pz Zweegers 165	mt. 1,65	PZ	CM165 4T062



Art./Ref.	Descrizione/Description	Larghezza lavoro/Work Width	Brand	Rif. orig./Orig. Ref.
39060	Tipo Pz Zweegers 185	mt. 1,85	PZ	TT096



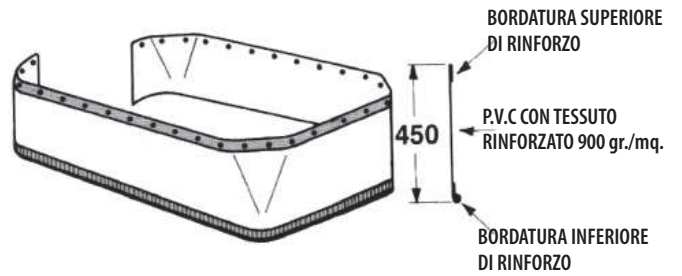
Art./Ref.	Descrizione/Description	Larghezza lavoro/Work Width	Note/Notes
39074	Tipo Supertino 165	mt. 1,65	Disco Folle con Mozzo
39075	Tipo Supertino 165	mt. 1,85	



Art./Ref.	Descrizione/Description	Larghezza lavoro/Work Width	Note/Notes
39076	Tipo Supertino 185	mt. 1,85	Disco Folle con Mozzo
39075	Tipo Supertino 165	mt. 1,85	

TELO PROTEZIONE

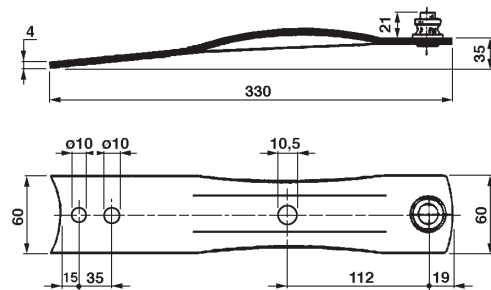
PROTECTION TARPAULIN
TOILE PROTECTION
SCHUTZTUCH
PANTALLA PROTECTORA



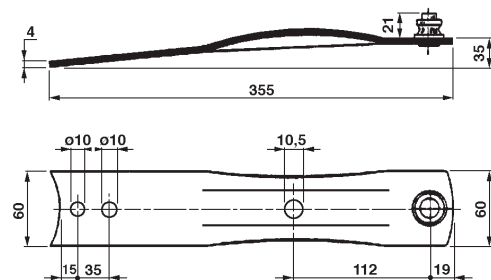
Art./Ref.	Descrizione/Description	Note/Notes
39245	Sviluppo mt. 5,90: calcolato per equipaggiare falciatrici da mt. 1,85 a mt. 2,00	FAHR, PZ ZWEEGERS, CLAAS, FARENDLÖSE, AMA, FELLA, MARANGON, NIEMEYER, BELLON, KUHN, LINCE, SEKO, FORT, MARGHERITI, RASSEPE, GALFRÈ, KRÖNE, MORRA. Standard per marche varie di falciatrici rotanti

PIASTRE PORTACOLTELLO

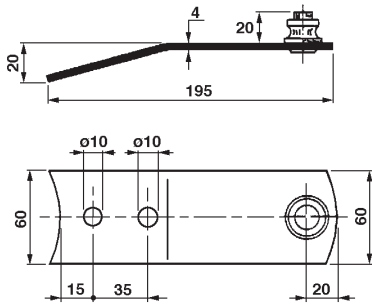
SUPPORTS DE COUTEAUX
BLADE HOLDER DISCS FOR MOWING ROTATING MACHINE
MESSERTRÄGER
PATINES PORTA CUCCHILLA



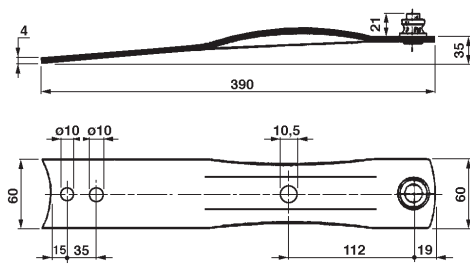
Art./Ref.	Descrizione/Description	Note/Notes	Brand	Rif. orig./Orig. Ref.
05476	Tipo Bellon 170	Modelli F - FC/170	BELLON	0300363



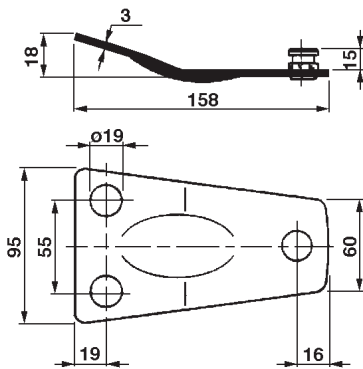
Art./Ref.	Descrizione/Description	Note/Notes	Brand	Rif. orig./Orig. Ref.
05477	Tipo Bellon 190	Modelli F - FC/190	BELLON	0300163



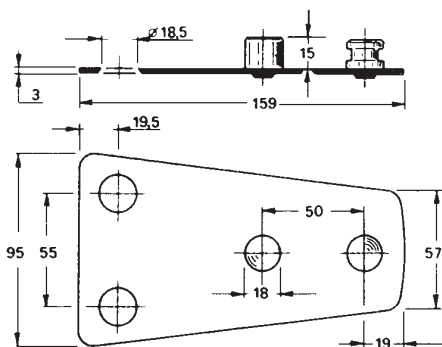
Art./Ref.	Descrizione/Description	Note/Notes	Brand	Rif. orig./Orig. Ref.
05479	Tipo Bellon 135	Ultimo modello	BELLON	0300263



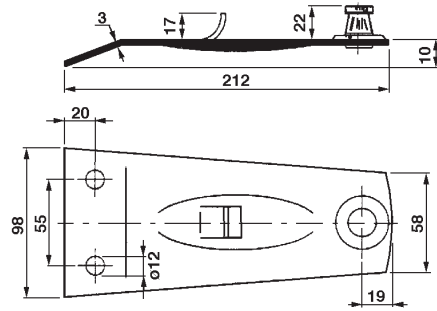
Art./Ref.	Descrizione/Description	Note/Notes	Brand	Rif. orig./Orig. Ref.
05478	Tipo Bellon 210	Modelli F - FC/210	BELLON	0300463



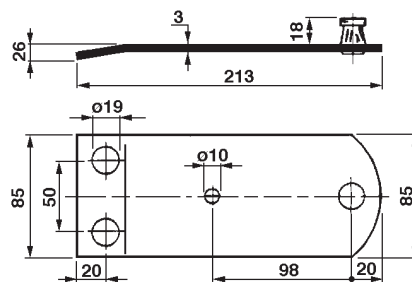
Art./Ref.	Descrizione/Description	Brand	Rif. orig./Orig. Ref.
05480	Tipo Claas 1° tipo	CLAAS	9210650



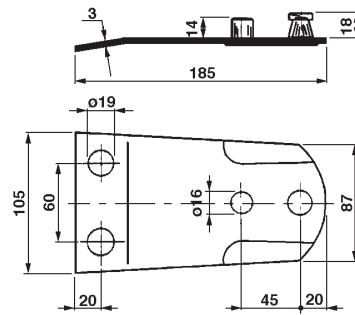
Art./Ref.	Descrizione/Description	Brand	Rif. orig./Orig. Ref.
01700	Tipo Claas 2° tipo	CLAAS	9474271



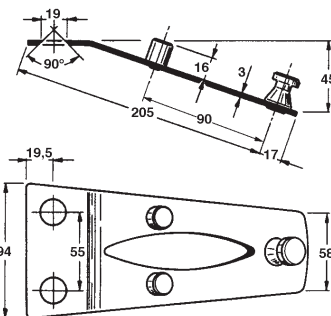
Art./Ref.	Descrizione articolo/Article description	Note/Notes	Brand	Rif. orig./Orig. Ref.
05481	Tipo Fahr	Modello nuovo KM 2.17 - 2.19	FAHR	16500771 110170105500



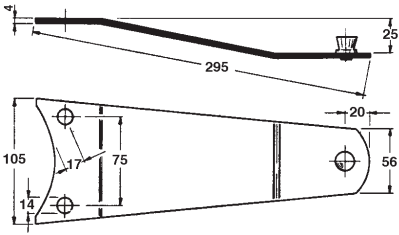
Art./Ref.	Descrizione/Description	Note/Notes	Brand	Rif. orig./Orig. Ref.
05482	Tipo Fella - Rasspe	Modello vecchio Lupo	FELLA	121879
			RASSPE	105070900



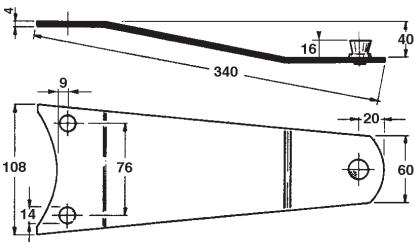
Art./Ref.	Descrizione/Description	Note/Notes
05483	Tipo Fella	Modello nuovo corto



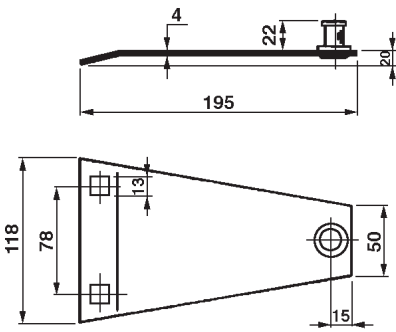
Art./Ref.	Descrizione/Description	Brand	Rif. orig./Orig. Ref.
05484	Tipo Fort e Ama	A.M.A.	601/913
		FORT	64602001



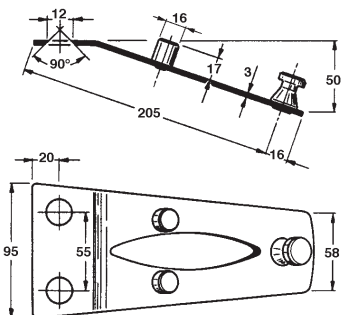
Art./Ref.	Descrizione/Description	Note/Notes	Brand	Rif. orig./Orig. Ref.
01672	Tipo Galfré 165	Vecchio modello	GALFRE'	111165



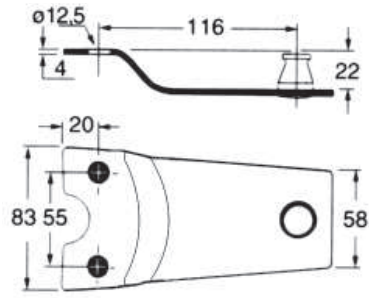
Art./Ref.	Descrizione/Description	Note/Notes	Brand	Rif. orig./Orig. Ref.
05485	Tipo Galfré 185	Nuovo modello	GALFRE'	111185



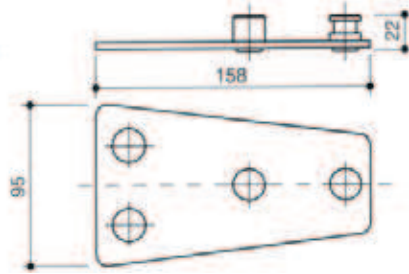
Art./Ref.	Descrizione/Description	Brand	Rif. orig./Orig. Ref.
05487	Tipo JF 190	JF	3223445A



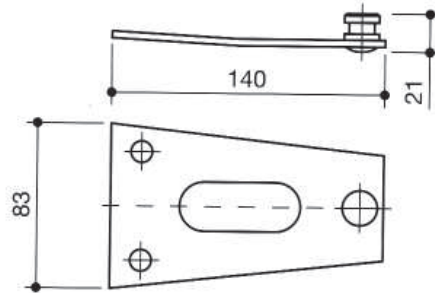
Art./Ref.	Descrizione/Description	Note/Notes	Brand	Rif. orig./Orig. Ref.
05489	Marangon 1° tipo	Modelli 2000 - 2500	MARANGON	020040315 030040315



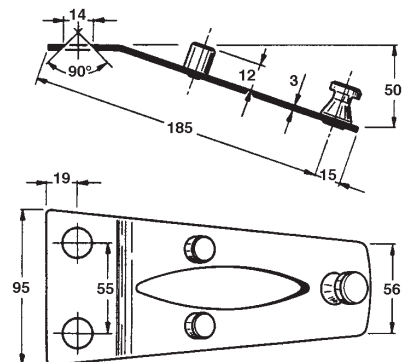
Art./Ref.	Descrizione/Description	Note/Notes
39110	Tipo Marangon 2° tipo	Modelli 235 RGC



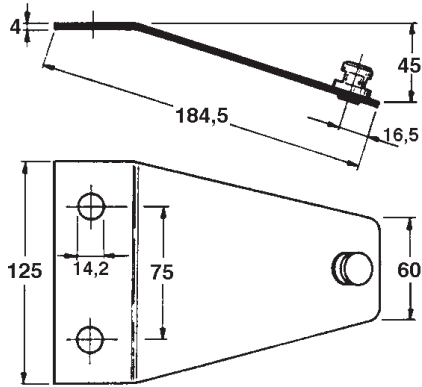
Art./Ref.	Descrizione/Description	Note/Notes	Brand	Rif. orig./Orig. Ref.
39114	Tipo Class	3° Tipo	CLAAS	950951



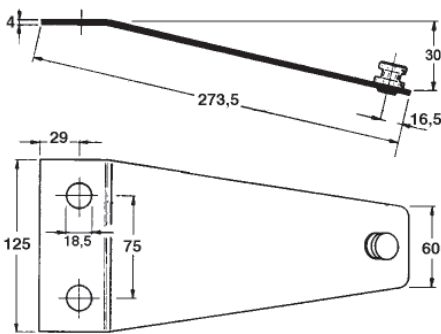
Art./Ref.	Descrizione/Description	Brand	Rif. orig./Orig. Ref.
39109	Tipo Fahr	FAHR	06580017 1101201063000



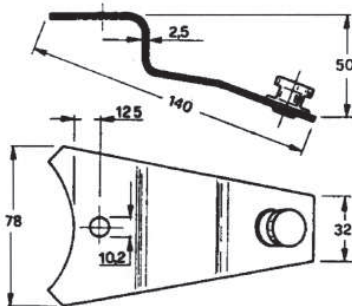
Art./Ref.	Descrizione/Description	Note/Notes
02254	Tipo Morra	2° tipo (nuovo modello)



Art./Ref.	Descrizione/Description	Brand	Rif. orig./Orig. Ref.
02256	Tipo PZ corta (185)	PZ	PZ0250



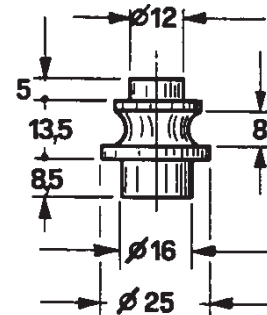
Art./Ref.	Descrizione/Description
01678	Tipo Zweeeger, PZ 165 lunga



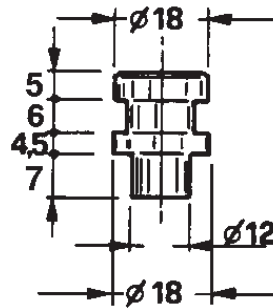
Art./Ref.	Descrizione/Description	Note/Notes	Brand	Rif. orig./Orig. Ref.
01695	Tipo Zweeeger, PZ (TV) 57-2, Fahr	Modello piegato - Tipi vecchi a 4 tamburi	FAHR	06580126 16501922

PERNI ANTERIORI PER PIASTRE PORTACOLTELLO

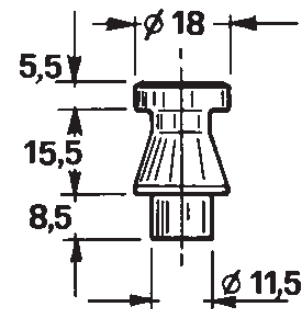
BOUTON AVANT SUPPORT DE COTEAUX
 BLADE HOLDER PIN
 VORDERER ZAPFEN FÜR MESSERTRÄGER
 PERNOS DELANTEROS PARA PATINES PORTACUCHILLAS



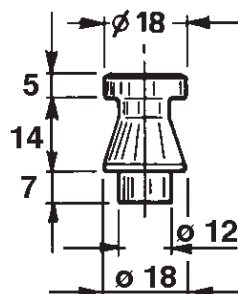
Art./Ref.	Descrizione/Description	Note/Notes
02242	Perno tipo Bellon	Modello standard



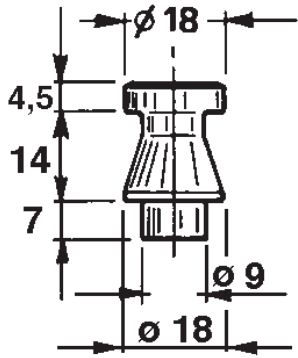
Art./Ref.	Descrizione/Description
02244	Perno tipo Claas



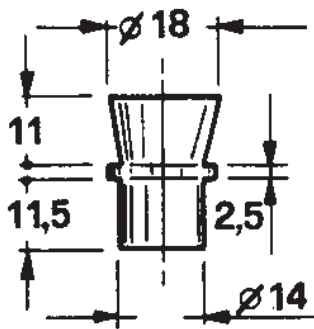
Art./Ref.	Descrizione/Description	Brand	Rif. orig./Orig. Ref.
01777	Perno tipo Fahr (1° tipo), Fort, Marangon, Margheriti, Morra e similari	FAHR	1101201063000 - 1101701055000 1101801055000 - 1101901085400



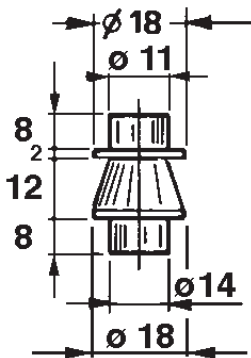
Art./Ref.	Descrizione articolo/Article description
02240	Perno tipo Fahr (2° tipo)



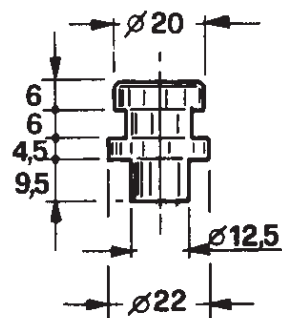
Art./Ref.	Descrizione articolo/Article description	Note/Notes
02238	Perno tipo Fella	Modello standard



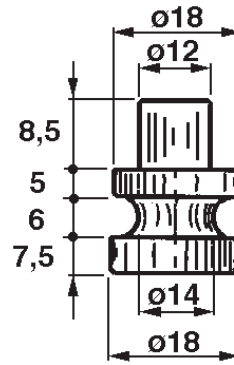
Art./Ref.	Descrizione articolo/Article description	Note/Notes
02243	Perno tipo Galfré	Modello standard



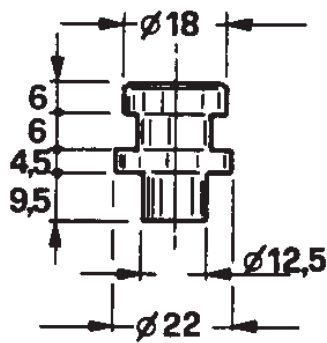
Art./Ref.	Descrizione/Description	Note/Notes
02206	Perno tipo Lince	



Art./Ref.	Descrizione/Description	Note/Notes
01778	Perno tipo PZ 185	Modello Ø 20 mm. Normale Impieghi: Zweegee PZ 57-2, 86 87, 116, 0250.



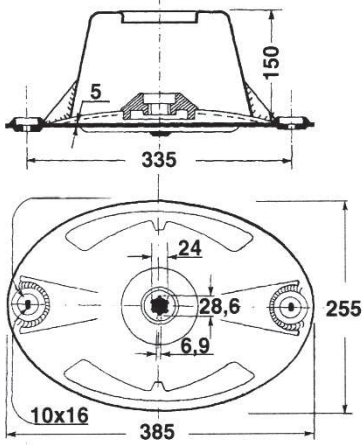
Art./Ref.	Descrizione/Description	Note/Notes
02207	Perno tipo Supertino	



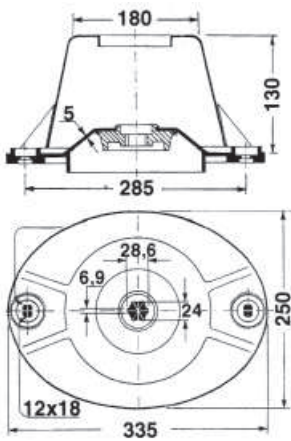
Art./Ref.	Descrizione/Description	Note/Notes
02241	Perno tipo PZ 165	Modello Ø 18 mm. piccolo

DISCHI PORTACOLTELLI PER FALCIATRICI ROTATIVE A DISCHI

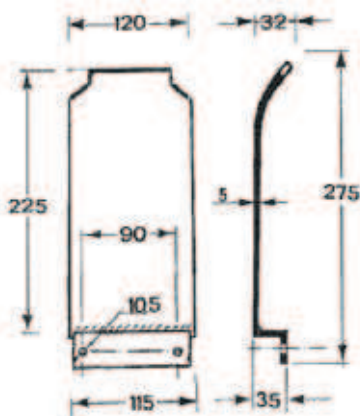
DISQUES PORTE COUTEAUX POUR FAUCHEUSES
 CUTTER HOLDER DISCS FOR MOWING MACHINE
 MESSERHALTER FUER MAEHMASCHINEN
 DISCOS PORTACUCHILLAS PARA SEGADORAS ROTATIVAS CON DISCOS



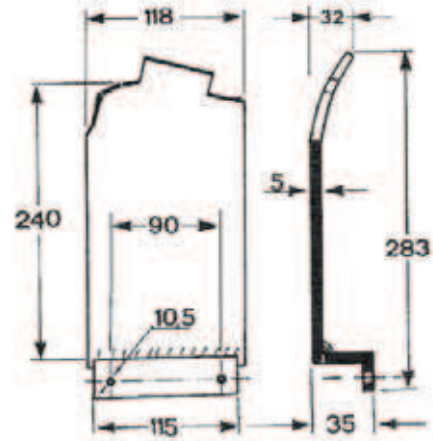
Art./Ref.	Descrizione/Description	Note/Notes	Brand	Rif. orig./Orig. Ref.
39232	Tipo Kuhn mod. GMD 55 Disco Portacoltelli laterale dx+sx	Interasse: 335	KUHN	56200800 56207600



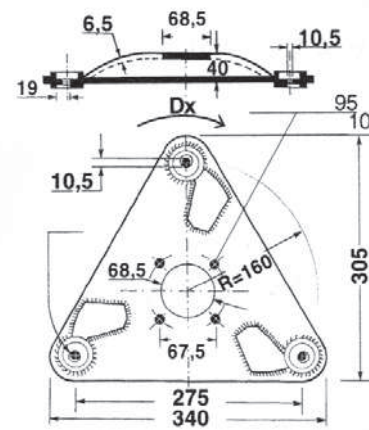
Art./Ref.	Descrizione/Description	Note/Notes	Brand	Note/Notes
39233	Tipo Kuhn mod. HD Disco Portacoltelli laterale dx+sx	mod. cm. 240-247 - cm. 167 Interasse: 285	KUHN	56450210 56450310



Art./Ref.	Descrizione/Description	Brand	Rif. orig./Orig. Ref.
39240	Tipo Vicon Suola centrale 120 x 275	VICON	99418783



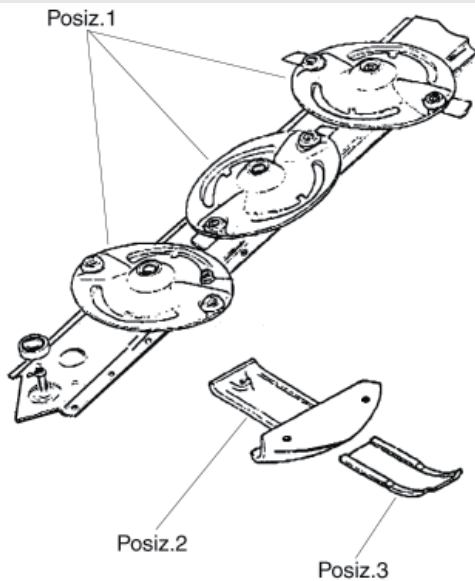
Art./Ref.	Descrizione/Description	Brand	Rif. orig./Orig. Ref.
39238	Tipo Vicon Suola laterale 118 x 283	VICON	99418787



Art./Ref.	Descrizione/Description	Brand
39234	Tipo Vicon Destro mod. cm. 240-247 - cm. 167	Mod. 147 B102.5294 Mod. 167-240:B101 Mod. 9894=194.13294

RICAMBI PER FALCIATRICI KUHN-TAARUP

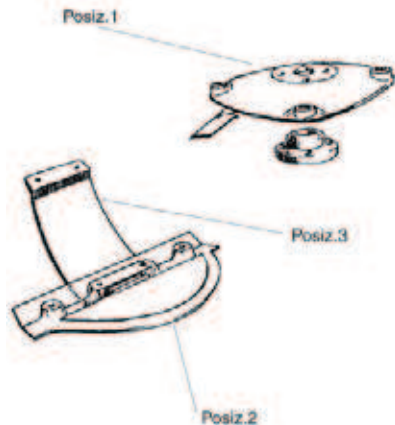
PIECES DE RECHANGE POUR FAUCHEUSES ROTATIVES KUHN-TAARUP
 SPARE PARTS FOR ROTATING LAWN MOWERS KUHN-TAARUP
 ERSATZTEILE FUER RASENMAEHMASCHINEN KUHN-TAARUP
 RECAMBIO PARA SEGADORAS ROTATIVAS KUHN-TAARUP



Art./Ref.	Descrizione/Description	Posizione/Position	Brand	Rif. orig./Orig. Ref.
09288	Disco traino	1	KUHN	56200700
09289	Disco traino	1	KUHN	56450110 56452100
09291	Pattino	2	KUHN	56190600
			TAARUP	16540602
09292	Pattino	2	KUHN	56205800
			TAARUP	16540502
09293	Pattino	2	KUHN	56801420
09294	Slitta a saldare	3	KUHN	56330200

RICAMBI PER FALCIATRICI VICON

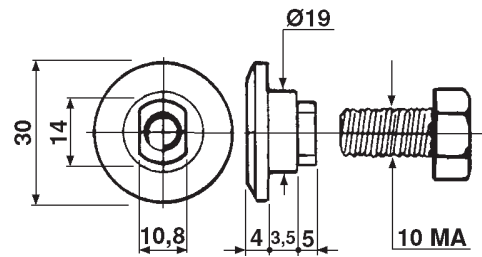
PIECES DE RECHANGE POUR FAUCHEUSES ROTATIVES VICON
 SPARE PARTS FOR ROTATING LAWN MOWERS VICON
 ERSATZTEILE FUER RASENMAEHMASCHINEN VICON
 RECAMBIO PARA SEGADORAS ROTATIVAS VICON



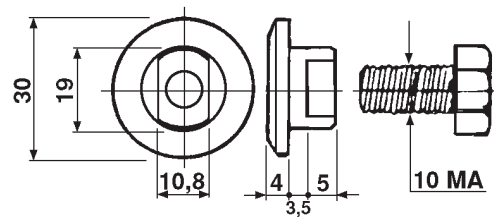
Art./Ref.	Descrizione/Description	Posizione/Position	Brand	Codice rif. orig./Original Reference code
09295	Disco traino	1	VICON	90016529
09296	Pattino	2		
09297	Pattino	2	VICON	90015853
09298	Slitta	3	VICON	90066591

BULLONI E PIATTELLI PORTALAMA

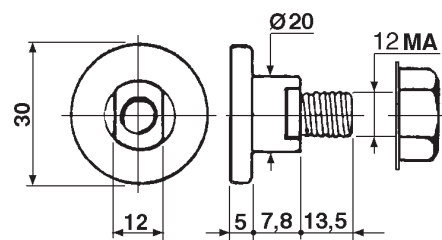
BOULON ET PLAT PORTE-LAME
 BLADE-BOLT AND PLATE BLADEMOLDER
 KLINGEBOLZEN UND FEDERTELLERKLINGEHALTER
 TORNILLOS Y TUERCAS PARA FIJACION DE LAMAS



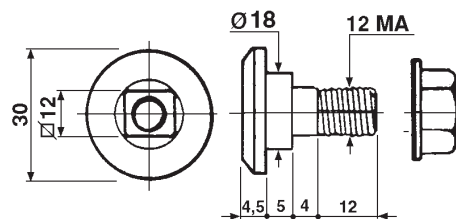
Art./Ref.	Descrizione/Description	Note/Notes	Brand	Rif. orig./Orig. Ref.
02097	Piattello BCS 1° tipo	Tipo vecchio Rotofalciatrice BCS, GRIBALDI & SALVIA	BCS	562296140



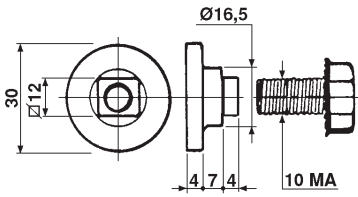
Art./Ref.	Descrizione/Description	Note/Notes	Brand	Rif. orig./Orig. Ref.
02083	Piattello BCS 2° tipo	Tipo nuovo Rotofalciatrice BCS	BCS	562296180



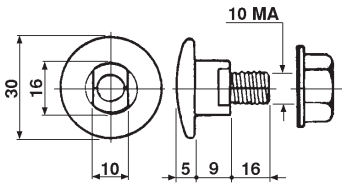
Art./Ref.	Descrizione/Description	Note/Notes
02113	Bullone COMER	Gaspardo, Marangon, Galfré, Olivi, Otma



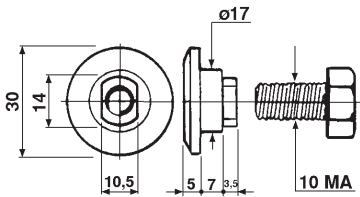
Art./Ref.	Descrizione/Description	Brand	Rif. orig./Orig. Ref.
12858	Piattello FELLA	FELLA	476125K



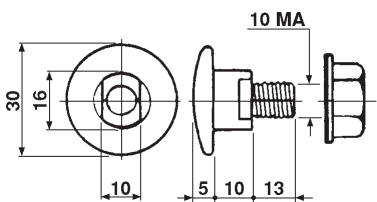
Art./Ref.	Descrizione/Description	Brand	Rif. orig./Orig. Ref.
01664	Piattello 1° tipo	FELLA	116953 477263 477274



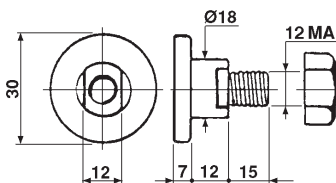
Art./Ref.	Descrizione/Description	Brand	Rif. orig./Orig. Ref.
01661	Bullone JOHN DEERE	JOHN DEERE	CC19334989



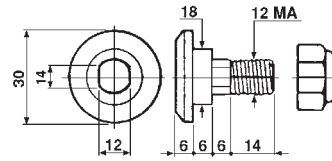
Art./Ref.	Modello/Model	Brand	Rif. orig./Orig. Ref.
01658	Piattello 1° Tipo	KRONE	1377266 1432290



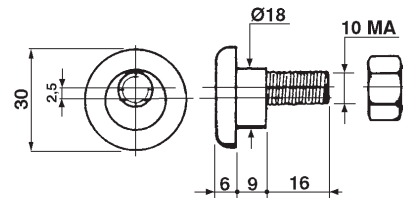
Art./Ref.	Descrizione/Description	Note/Notes	Brand	Rif. orig./Orig. Ref.
01665	Bullone KUHN 1° tipo	Modello Ø 16 (10 MA)	KUHN	56210100



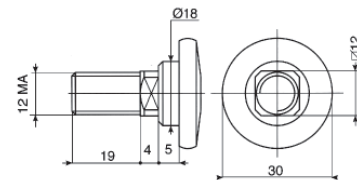
Art./Ref.	Descrizione/Description	Note/Notes	Brand	Rif. orig./Orig. Ref.
01660	Bullone KUHN 2° tipo	Modello Ø 18 (12 MA)	KUHN	56115800



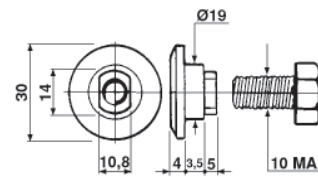
Art./Ref.	Descrizione/Description	Note/Notes	Brand	Rif. orig./Orig. Ref.
01635	Bullone NIEMEYER	Modello Ø 16 (10 MA)	NIEMEYER	9920503175 9920510517



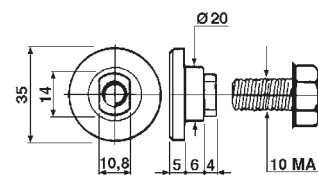
Art./Ref.	Descrizione/Description
01605	Bullone VICON NEW HOLLAND JOHN DEERE



Art./Ref.	Descrizione/Description	Brand	Rif. orig./Orig. Ref.
39116	Tipo Vicon 2° Tipo	VICON	B1374593



Art./Ref.	Descrizione/Description	Brand	Rif. orig./Orig. Ref.
02222	Bullone TAARUP AGRAM	TAARUP	56403000



Art./Ref.	Descrizione/Description
02189	Piattello SLAM TONUTTI ABBRIATA

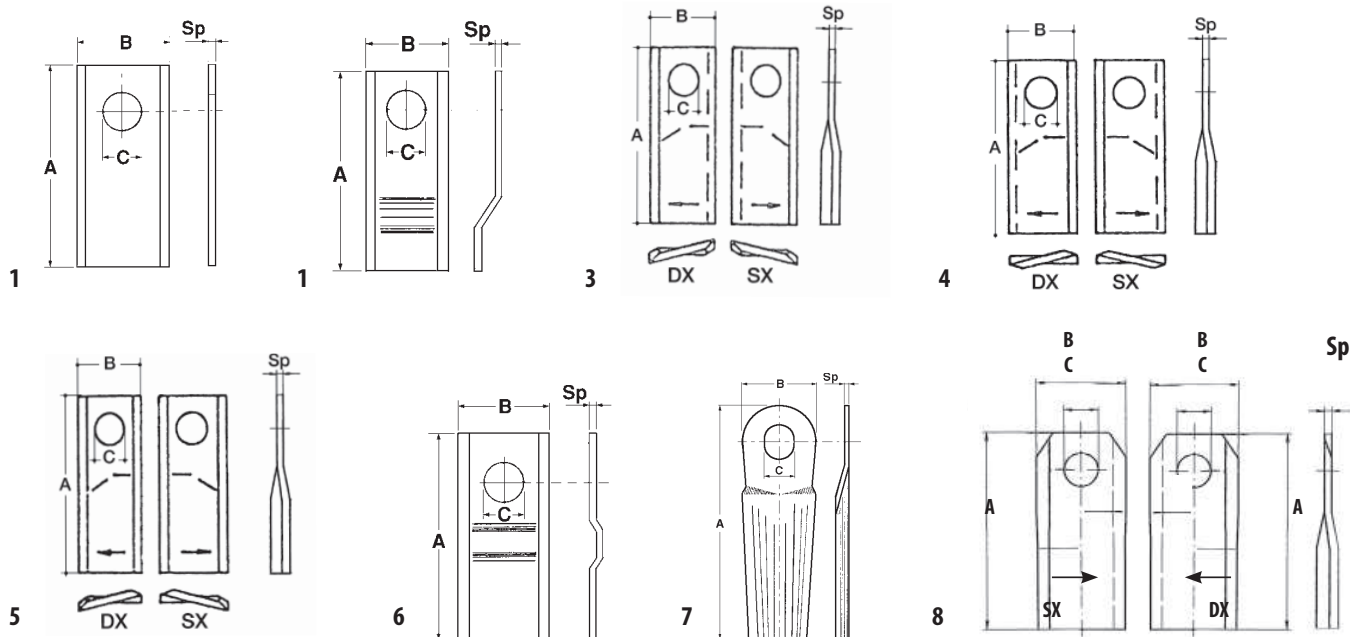
COLTELLI PER FALCIATRICI ROTATIVE

COUTEAUX POUR FAUCHEUSES ROTATIVES

ROTARY MOWER BLADES

MESSER FUER KREISELMAEHER

CUCGHILLAS PARA SEGADORAS ROTATIVAS



Brand	Rif. Orig./Orig. Ref.	Art./Ref.	Pos.	Lato/Side	A	B	C	Spessore/Thickness
AMA	98/D	01767	1		98	40	19	3
	98/D	01768	2		98	40	19	3
ABBRIATA	BR.1387	10625	7		130	50	20,5X23	4
BCS	58029045	01767	1		98	40	19	3
	58029095	05524	3	DX/RH	100	40	19	3
	58029096	05525		SX/LH				
	58031192	05534	3	DX/RH	94	48	19	4
58031193	05535	SX/LH						
BELLON	94/P	01766	2		94	40	19	3
	105PZ	01769	6		105	47	21	3
	108D	01770	1		108	47	21	3
	55903210/21	05544	5	DX/RH	107	45	21	4
	55903310/21	05545		SX/LH				
CLAAS	9041788	31227	4	SX/LH	105	48	19	3
	9041778	31228		DX/RH				
	9520420	31238	3	DX/RH	115	47	19	4
	9520430	31237		SX/LH				
	9775160	01739	1		88	40	19	3
	9781860	01765		94	40	19	3	
9782413	01763	96		40	19	3		
COMER	04047015	05532	4	DX/RH	110	49	21	3
	04047016	05533		SX/LH				
FAHR	1.1012.030.115.00 0656.1542 065615444	01763	1		96	40	19	3
	1.1019.010.271.20 0656.1543	01739		88	40	19	3	
	1.1017.010.153.00 0656.1541	01764	2		96	40	19	3
	1.1017.010.153.22	01766		94	40	19	3	
	1650.3464	31239	3	DX/RH	96	48	19	4
	1650.3465	31240		SX/LH				
FARENDLOSE	00.011.054	01763	1		96	40	19	3
	00.011.069	01767		98	40	19	3	

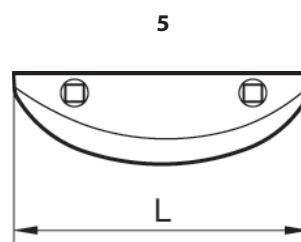
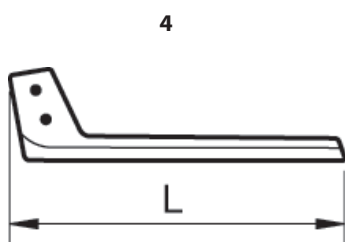
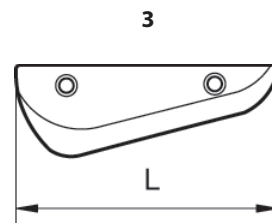
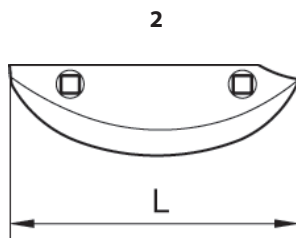
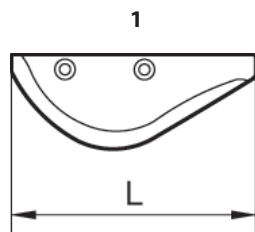
Brand	Rif. Orig/Orig. Ref.	Art./Ref.	Pos.	Lato/Side	A	B	C	Spessore/Thickness	
FELLA	477741	01739	1		88	40	19	3	
	116954 477740	01763			96	40	19	3	
	116956 477762	01765			94	40	19	3	
		124243 478962 478963	01764	2		96	40	19	3
		111724 478640	01696	3	DX/RH	120	48	18,5	4
		11725 478641	01697		SX/LH				
		121713	10773		DX/RH	98	48	19	4
		121712	10774		SX/LH				
		122329	31241		SX/LH	106	48	19	4
		122330	31242		DX/RH				
		123706	34538	SX/LH	112	48	19	4	
		123707	34539	DX/RH					
	FORD NEW HOLLAND	274230	26735	1		94	40	16,25	3
274230		03295	5	DX/RH	93	40	16	3	
274097		03296		SX/LH					
766726		11625		SX/LH	95	45	16,25	3,5	
766727		11626	DX/RH						
784220		01696	3	DX/RH	120	48	18,5	4	
784221		01697		SX/LH					
785608		26730	5	SX/LH	116	45	18,25	4	
785609		26731		DX/RH					
853819		10775		SX/LH	107	45	18,25	4	
853820		10776	DX/RH						
9847684		29674	5	SX/LH	107	48	22,8	4	
9847683		29675		DX/RH					
FORT	98/D	01767	1		98	40	19	3	
	98/P	01768	2		98	40	19	3	
	40490005	05536	3	DX/RH	98	45	16,50	3,5	
	40490006	05537		SX/LH					
GALFRE'	108	05581	3	DX/RH	108	47	21	3	
		05582		SX/LH					
	108/D	01770	1		108	47	21	3	
	108/P	01771	2		108	47	21	3	
	Tipo nuovo	11639	3	DX/RH	110	48	19	3	
	11640	SX/LH							
GASPARDO	512	03295	5	DX/RH	93	40	16,25	3	
	513	03296		SX/LH					
GRIBALDI & SALVIA	26013D	05524	3	DX/RH	100	40	19	3	
	26013S	05525		SX/LH					
JOHN DEERE	CC19336 CC20500	11625	5	SX/LH	95	45	16,25	3,5	
	CC19333 CC20501	11626		DX/RH					
	CC19993	26732	7		129	50	18,5X20,5	4	
	CC21780	01696	3	DX/RH	120	48	18,5	4	
	CC21781	01697							
KRONE	1410710	01739	1		88	40	19	3	
	1432370	01769	6		105	47	21	3	
	01466901	31231	3	SX/LH	96	50	19	4	
	01466911	31232		DX/RH					
	41474195	31243		SX/LH	94	40	19	3	
	41473025	31244		DX/RH					
	1398880	31245		3	SX/LH	112	48	19	4
	1398890	31246			DX/RH				

Brand	Rif. Orig./Orig. Ref.	Art./Ref.	Pos.	Lato/Side	A	B	C	Spessore/Thickness
KUHN	55903210	10775	5	SX/LH	107	45	18,2	4
	55903310	10776		DX/RH				
	55906000	26730		SX/LH	116	45	18,25	
	55906100	26731		DX/RH				
	56110300	10625	7		130	50	20,5X23	4
	561650000	26735	1		94	40	16,25	3
	56151200	03295	5	DX/RH	93	40	16,25	3
	56151300	03296		SX/LH				
	56151210	11625		SX/LH	95	45	16,25	
	56151310	22626		DX/RH				
56450000	26732	7		129	50	18,5X20,5	4	
LINCE	88/D	01739	1		88	40	19	3
	88/P	01759	2		88	40	19	3
MARANGON	94/P	01766	2		94	40	19	3
	98/D	01767	1		98	40	19	3
	98/P	01768	2		98	40	19	3
	108/D	01770	1		108	47	21	3
	108/PZ	05546	6		108	47	21	3
	MER100	39813	4	DX/RH	100	48	21	4
	MEL100	39814		SX/LH				
MOERTL	T673L 30773	31249	3	SX/LH	94	49	23	3
	T673R 30774	31250		DX/RH				
MORRA	94/P	01766	2		94	40	19	3
	98/D	01767	1		98	98	19	3
	98/P	01768	2		98	98	19	3
	40490005	05536	5	DX/RH	98	45	16,50	3,50
	40490006	05537		SX/LH				
NIEMEYER	11065 570400	01739	1		88	40	19	3
	570409	31222	4	SX/LH	94	48	19	3
	570410	31223		DX/RH				
POTTINGER	434120	01769	6		105	47	21	3
	434994	31224	1		96	50	19	4
	434985	31234	3	SX/LH	108	47	19	4
	434986	31235		DX/RH				
	434996	29676	5	SX/LH	96	40	19	3
	434995	29677		DX/RH				
	716060340	03295		DX/RH	93	40	16,25	
716060350	03296	SX/LH						
RASSPE	901046	01739	1		88	40	19	3
SLAM	BR1387 BR165	10625	7		130	50	20,5X23	4
SOMECA	39561512	03295	5	DX/RH	93	40	16,25	3
	39561513	03296		SX/LH				
TAARUP	16530208	26732	7		129	50	18,5X20,5	4
	56110300	10625	7		130	50	20,5X23	4
	58372	31236	1		109	40	20,5	3
	56110900	10778	3	SX/LH	126	48	20,5X23	4
	56110400	10777		DX/RH				
VICON	90258700	01696	3	DX/RH	120	48	18,5	4
	90258699	01697		SX/LH				
ZWEEGER/PZ	CM15	01776	1		105	46	21	3
	MT52S	01739			88	40	19	3
	TF70	11623	4	DX/RH	94	48	19	3
	TF71	11624		SX/LH				
	CM120	01769	6		105	47	21	3
	CM120 - CM108	05546			108	47	21	3
	MT452S	01763		1		96	40	19

1.5.4 Lame e vomeri scavabietole

Blades & plows



LAME PER SCAVABIETOLE
LAMETS POUR ARRACHEUSES DE BETTERAVES
BLADES FOR BEET-LIFTERS
MESSER FUER RUBENRODER
HOJAS PARA EXCAVA ACELGA


Posizione/ Position	Brand	Art./Ref.	Modello sx dx	Lunghezza mm/ Lenght mm	Diametro fori	Interasse fori	Piatto
1	AGROSSI-MAZZOTTI	65015	Sx - Lh	420	13	150	120x7
2	BARIGELLI	65752	Dx - Rh	420	13	210	100 x 8
3	GUARESI	65072	Sx - Lh	360	15	193	120 x 8
4	HOLMER	65772		300	12,5	50	6
3	ITALO SVIZZERA	65778	Dx - Rh	417	14,5	210	120 x 8
3	RIMECO						
5	RIMECO	65793	Dx - Rh	410	13	210	120 x 8
5	RIMECO	65134	Sx - Lh	410	13	210	120 x 8

1.5.5 Mietitrebbie

Harvester



Ricambi & accessori per macchine agricole
SPARE PARTS & ACCESSORIES FOR AGRICULTURAL
MACHINE

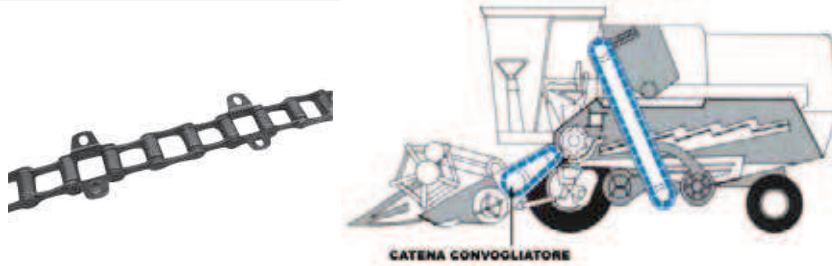
CATENA PER CONVOGIATORI PER MIETITREBBIA CASE - IH

CASE-IH CHAINS DE CONVOYEURS

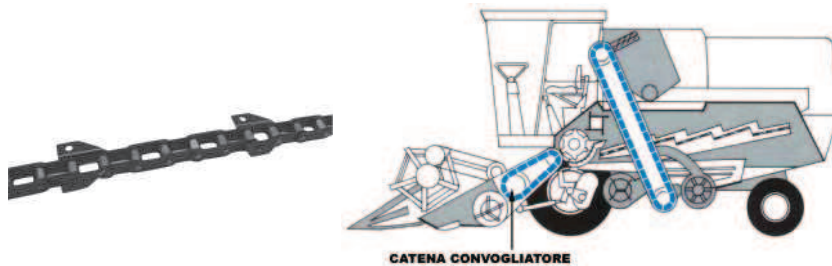
CASE-IH CONVEYOR CHAIN FOR HARVESTERS

CASE-IH KETTE FÜR MAISEINZUG

CASE-IH CADENA PARA AGITADOR COSECHADORA



Art./Ref.	Note/Notes	Applicazioni/Application	Rif. Orig./Orig. Ref.
31416	kit di 3 catene di convogliatore per mietitrebbia Comprende 1 Art. 31407 + 2 Art. 31408	Case IH 221-431-841-851	
31417	Catena centrale		
31418	Catena laterale		
31419	kit di 3 catene di convogliatore per mietitrebbia Comprende 1 Art. 31420 + 2 Art. 31421	Case IH 321	
31420	Catena centrale		
31421	Catena laterale		
31422	kit di 3 catene di convogliatore per mietitrebbia Comprende 1 Art. 31423 + 2 Art. 31424	Case IH 531	
31423	catena centrale		
31424	catena laterale		
31425	kit di 2 catene di convogliatore per mietitrebbia Comprende 2 catene Art. 31426	Case IH 923	
31426	catena		
31427	kit di 3 catene di convogliatore per mietitrebbia Comprende 1 Art. 31428 + 2 Art. 31429	Case IH 541-953	
31428	catena centrale		
31429	catena laterale		
35960	catena centrale rotolo 5 mt.	Case IH 221-431-841-851-321-531	S522K1JA
35966	catena laterale rotolo 5 mt.		S522K1J2A
34545	catena convogliatore laterale Rotolo da 5 Mt.	Case IH 923	CA5502K1J2A
34544	catena centrale rotolo da 5 Mt.	Case IH 541-953	CA5502K1JA



Art./Ref.	Note/Notes	Applicazioni/Application	Rif. Orig./Orig. Ref.
31430	kit di 3 catene di convogliatore per mietitrebbia comprende 3 Art. 31431	IH 541953	
31431	catena		
31432	kit di 3 catene di convogliatore per mietitrebbia comprende 1 Art. 31433 e 2 Art. 31434	IH943	
31433	catena centrale		
31434	catena laterale		
31435	kit di 2 catene di convogliatore per mietitrebbia comprende 2 Art. 31436	Case AXIAL FLOW 1420-1440-1460-1620-1640-1660 convogliatore corto	
31436	catena		
31437	kit di 2 catene di convogliatore per mietitrebbia comprende 2 Art. 31438	Case AXIAL FLOW 1480-1680-1660 convogliatore lungo	
31438	catena		
31439	kit di 2 catene di convogliatore per mietitrebbia comprende 2 Art. 31440	Case AXIAL FLOW 2166-2188-2365-2366-2388 convogliatore due barre	117872A1
31440	catena		
31441	kit di 3 catene di convogliatore per mietitrebbia comprende 1 Art. 31442 e 2 Art. 31443	IH 2388	
31442	catena centrale		
31443	catena laterali 2" 1/4		
34544	catena centrale rotolo da 5 Mt.	IH 943	
35967	catena convogliatore rotolo 5 mt.	Case AXIAL FLOW 1480-1680-1660 convogliatore lungo	
35968	catena centrale rotolo 5 mt.	IH 2388	

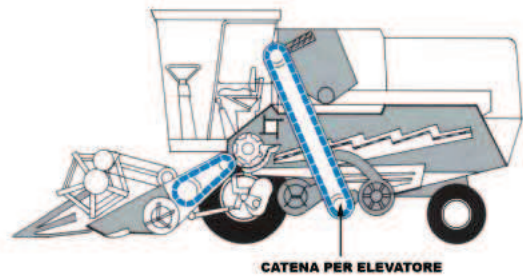
CATENA PER ELEVATORI PER MIETITREBBIA CASE - IH

CHAINS D'ELEVATEURS CASE - IH

CHAIN FOR BALE ELEVATORS CASE - IH

KETTE FÜR FÖRDERBAND CASE - IH

CADENA ELEVADOR COSECHADORA CASE - IH



Art./Ref.	Note/Notes	Applicazioni/Application	Rif. Orig./Orig. Ref.
31444	catena per elevatori del grano per mietitrebbia	Case IH 531-541	3156921R91
31445	catena per elevatori di ritorno per mietitrebbia		3156524R91
31446	catena per elevatori del grano per mietitrebbia	Case IH 891	
31447	catena per elevatori del grano per mietitrebbia	Case IH 953	
31448	catena per elevatori del grano per mietitrebbia	Case IH AXIAL FLOW 1440-1460	
31449	catena per elevatori di ritorno per mietitrebbia	Case IH AXIAL FLOW 1440-1460-1480-1660-1680-2166-2188-2365-2366-2388	1 312 203 C9
31450	catena per elevatori del grano per mietitrebbia	Case IH AXIAL FLOW 1660-2166-2365-2366	1 329 825 C9
31451	catena per elevatori del grano per mietitrebbia	Case IH AXIAL FLOW 1480-1680-2188-2388	1 330 406 C2
35938	catena per elevatori del grano rotolo da 5 Mt.	Case IH 531-541-891-953	S55DJ2A
35971	catena per elevatori grano rotolo 5 mt.	Case IH AXIAL FLOW 1440-1460-1480-1660-1680-2166-2188-2365-2366-2388	CA550VSDf14J2A

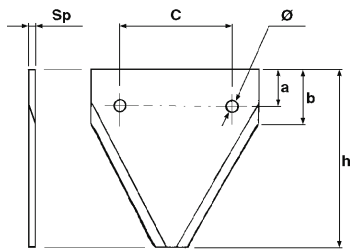
CASE - IH SEZIONI

SECTIONS

BLADE

SCHEIDMESSER

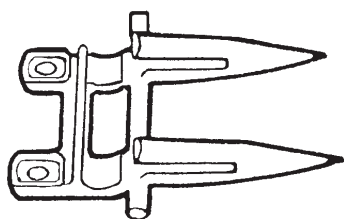
SECCIONES



Art./Ref.	Spessore/Thickness MM	A mm	B mm	C mm	H	Diametro fori	Note/Notes	Rif. Orig./Orig. Ref.
01357	2	19	37	41,2	83	5,7	Rigata sopra	206236
01937	2,7	16,5	27	52,4	82,5	5,5	Rigata sopra	44100000
36097	2,7	16,5	27	52,4	82,5	6,5	Lama Rigata sopra	44103700
36098	2	16	28	52,5	82	5,5	Mezza Lama Finale	44103800
36099	2,7						Mezza Lama Iniziale	44104000
36128	2						Rigata sotto	59174
36129	2						Sezione lama rigata sotto	9145
36131	2,7						Sezione lama rigata sopra	206236
38060	2,7	9,5	31	52,4	75,5	5,5	Rigata sopra	634793R2
38061	3	16,2	27	52,4	82,5	5,6	Rigata sotto	M22831
38062	3	16,7	37	52,4	82,5	5,5	Rigata sotto	3159699R1
38063	3				90		Rigata sopra	E18
38064	2				75		Rigata sopra	4105.00058.8/A

CASE - IH DENTI

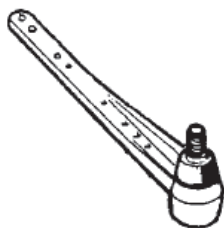
DENTS
FINGERS
DOPPEL FINGERS
DIENTES



Art./Ref.	Note/Notes	Rif. Orig./Orig. Ref.
01968	M12	B64902
36100	Dente doppio	44102900-44104500
36101	Dente doppio Finale	28260531-44104700
36102	Dente doppio Iniziale	28260535-44104600

CASE - IH TESTA

TETE
HEAD FINGERS
KOPF
CABEZA



Art./Ref.	Note/Notes	Rif. Orig./Orig. Ref.
36103	Testa Lama	28283011
36104	Testa Lama	44120000
36105	Snodo a saldare	28280147
36134	Testa Lama con prolunga	B59176
36135	Testa Lama con prolunga	C73351
36136	Testa Lama con prolunga	D39685

CASE - IH PREMILAMA

SERRE LAME
PRESSBLADE
PRENSA
LAMA



Art./Ref.	Note/Notes	Rif. Orig./Orig. Ref.
36106	Premilama	28200961
36107	Premilama	28283934
36137	Premilama	A28466

CASE - IH DITO

CASE - IH DOIGT
 CASE - IH SHAFT
 CASE - IH FINGER
 CASE - IH DEDO



Art./Ref.	Note/Notes	Rif. Orig./Orig. Ref.
36109	Blocchetto	28260314
36110	Boccola "T"	28250585
36111	Boccola "T"	28251831
36112	Flangia guida tipo retraibile	28283060

CASE - IH PIASTRE DI CONSUMO

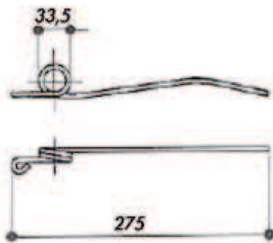
PLAQUES DE CONSOMATION
 PLATE SPARE
 VERSCHLEISSILATTE
 PLANCHAS DE CONSUMO



Art./Ref.	Note/Notes	Rif. Orig./Orig. Ref.
36138	Piastra di consumo	A26641
36139	Testa snodata corta ø 28	A50471

CASE - IH DENTI MIETITREBBIA

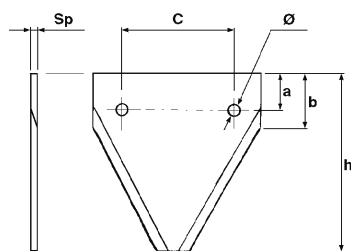
MUELLES
 SPRINGS
 ZINKEN
 RESSOTS



Art./Ref.	Diametro filo mm/Wire ø mm	Rif. Orig./Orig. Ref.
05316	5	23004/A

CLAAS - SEZIONI

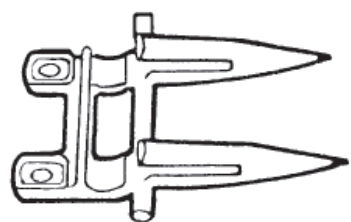
CLAAS - SECTIONS
 CLAAS - SCHEIDMESSER
 CLAAS - BLADE
 CLAAS - SECCIONES



Art./Ref.	Spessore/ Thickness MM	A mm	B mm	C mm	H	Diametro fori	Note/Notes	Rif. Orig./Orig. Ref.
01762	2	15,5	25,5	51,5	80	5,5	Rigata sotto	522187
03808	3	19,30	29	52	84,5	6,6	Rigata sotto	611-316.0
03809	3	19,10	41	52	83	6,6	Rigata sotto	676-234.0
36051	2,7	19	29	51,5	84	6,5	Rigata sopra	611203
38058	2,7	19	41	51,5	83	6,5	Rigata sopra	611208

CLAAS - DENTI

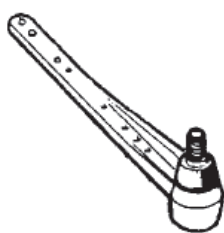
CLAAS - DENTS
 CLAAS - FINGERS
 CLAAS - DOPPEL FINGERS
 CLAAS - DIENTES



Art./Ref.	Note/Notes	Rif. Orig./Orig. Ref.
52174	Dente doppio rinforzato	676235
52177	Dente singolo	5221821
52178	Piastrina per dente	5221840

CLAAS - TESTA

CLAAS - TETE
 CLAAS - HEAD FINGERS
 CLAAS - KOPF
 CLAAS - CABEZA



Art./Ref.	Note/Notes	Rif. Orig./Orig. Ref.
36060	Testa Lama stampata	626411

CLAAS - TESTINA E SNODI

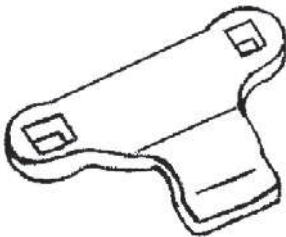
CLAAS - TETE ET EMBOUT
 CLAAS - HEADS AND BALL ENDS
 CLAAS - GELENKKOPF UND GELENKE
 CLAAS - CABEZAL Y ARTICULACIONES



Art./Ref.	Note/Notes	Rif. Orig./Orig. Ref.
36056	Snodo per testa lama	100144
36057	Snodo destro 22 x 1,5	670098

CLAAS - PREMILAMA

CLAAS - SERRE LAME
 CLAAS - PRESSBLADE
 CLAAS - PRENSA
 CLAAS - LAMA



Art./Ref.	Note/Notes	Rif. Orig./Orig. Ref.
05724	Premilama per dente doppio	676236
36062	Premilama T.N.	615343

CLAAS - PIASTRE DI CONSUMO

CLAAS - PLAQUES DE CONSUMATION
 CLAAS - PLATE SPARE
 CLAAS - VERSCHLEISSILATTE
 CLAAS - PLANCHAS DE CONSUMO



Art./Ref.	Note/Notes	Rif. Orig./Orig. Ref.
36058	Piastra di consumo	522181

CLAAS - PALETTE

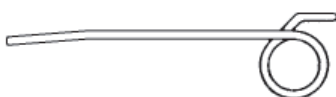
CLAAS - PALETTE
 CAAS - PADDLE
 CLAAS - SCHAUFELN
 CLAAS - PALAS



Art./Ref.	Note/Notes	Rif. Orig./Orig. Ref.
31538	Paletta	619298
31539	Paletta	672630
36064	Manicotto in gomma	619342

CLAAS - MOLLE

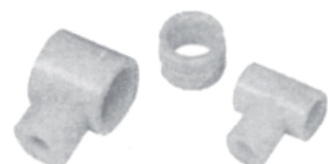
CLAAS - MUELLES
 CLAAS - SPRINGS
 CLAAS - ZINKEN
 CLAAS - RESSOTS



Art./Ref.	Note/Notes	Rif. Orig./Orig. Ref.
52186	Molla L= 200 Sp filo 5,5	6903091

CLAAS - BOCCOLE

CLAAS - DOUILLE
 CLAAS - BUSHING
 CLAAS - BUECHSEN
 CLAAS - ABRAZADERAS



Art./Ref.	Note/Notes	Rif. Orig./Orig. Ref.
52190	Boccola foro 30 mm. x dito 16 mm.	6458300

CLAAS - DITA RETTRAIBILI E SUPPORTI

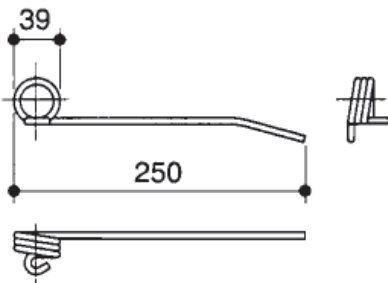
CLAAS - DOIGTS RETRACTILE ET SUPPORTS
 CLAAS - ADJUSTABLE SHAFTS AND SUPPORTS
 CLAAS - EINZUGSFINGER UND HALTER
 CLAAS - DEDOS RETRÁCTILES Y SOPORTES



Art./Ref.	Note/Notes	Rif. Orig./Orig. Ref.
36066	Dito retrattile	648068
36067	Coppia supporti cpl di viti e dadi	6104923
36068	Flangia guida dito	603754
36069	Boccola "T"	670481

CLAAS - MOLLE

CLAAS - MUELLES
 CLAAS - SPRINGS
 CLAAS - ZINKEN
 CLAAS - RESSOTS



Art./Ref.	Diametro filo mm/Wire ø mm	Rif. Orig./Orig. Ref.
05319	5,5	690309

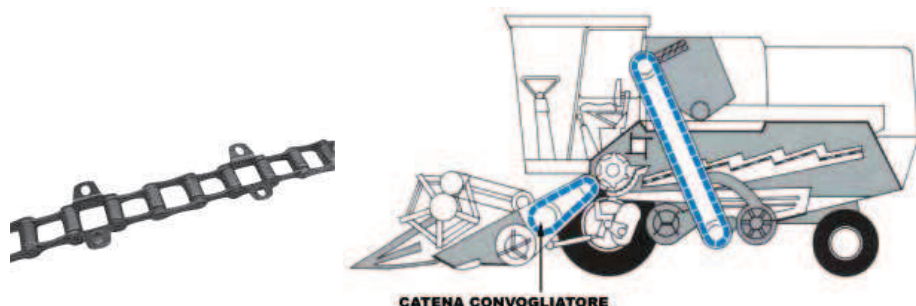
CATENA PER CONVOGLIATORI PER MIETITREBBIA CLAAS

CHAINS DE CONVOYEURS CLAAS

CONVEYOR CHAIN FOR HARVESTERS CLAAS

KETTE FÜR MAISEINZUG CLAAS

CADENA PARA AGITADOR COSECHADORA CLAAS



Art./Ref.	Note/Notes	Applicazioni/Application	Rif. Orig./Orig. Ref.
31313	kit di 3 catene per convogliatore comprende 3 Art. 31314 Per Mercator Senator	Mercator Senator	6106130
31314	catena Per Mercator Senator		
31315	kit di 2 catene per convogliatore comprende 2 Art. 31316	Dominator 38-48-58	7711060
31316	catena		
31317	kit di 3 catene per convogliatore comprende 3 Art. 31316	Dominator 76-86-96-106-68-78-88-98-108-118	6801070
31310	catena laterale		
31318	kit di 3 catene per convogliatore a partire dal n° di serie 0843300 comprende 3 Art. 31310		
31319	kit di 3 catene per convogliatore a partire dal n° di serie 0843300 comprende 3 Art. 31320	Dominator 76-86-96-106-68-78-88-98-108-118	6035050
31320	catena laterale		
35916	catena convogliatore laterale Rotolo da 5 Mt. Per JD escluso 985 e 1085, Mercator, Senator.	Mercator Senator, Dominator 38-48-58	38.4VSDJ2A
60073	catena laterale rotolo da 5 Mt.	Dominator 76-86-96-106-68-78-88-98-108-118	38.4RSDJ2A
35940	catena convogliatore centrale rotolo da 5 mt.	Lexion 405-410-415-430	38.4VB2K1J2/4
35942	catena convogliatore rinforzata Rotolo da 5 mt.Per Mega.	Mega-Mega II 218/208 Lexion 440-450-460-480-405-410-415-430	38.4VB2K1J3A
35947	catena per convogliatore rotolo da 5 mt.	Dominator 118/108	38.4V2K1J2A
60073	catena laterale rotolo da 5 Mt.	Dominator 86-96-88-98	-
60075	catena centrale rotolo da 5 Mt.		-
60077	catena per convogliatore centrale mais rotolo da 5 Mt.		-
31329	kit di 3 catene di convogliatore per mais e cereali comprende 1 Art. 31330 e 2 Art. 31331	Dominator 88-98-88VX-98VX-118/108	-
31330	catena centrale		5400330
31331	catena laterale	Dominator 108VX	5400340
31332	kit di 4 catene di convogliatore comprende 4 art. 31331		-
31305	catena Per Mega.	Dominator 106-118/108 CS228/114-Mega, Mega II 218/208	6105890
31333	kit di 4 catene per convogliatore lungo per cereali Comprende 4 art. 31305 Per Mega.		-
31334	kit di 4 catene per convogliatore lungo per mais Comprende 4 art. 31335 Per Mega.		-
31335	catena Per Mega.		6764560

CATENA PER TRINCIA MAIS A PUNTE PER MIETITREBBIA CLAAS

CHAINS D'ELEVATEURS CLAAS
 CHAIN FOR BALE ELEVATORS CLAAS
 KETTE FÜR FÖRDERBAND CLAAS
 CADENA ELEVADOR COSECHADORA CLAAS

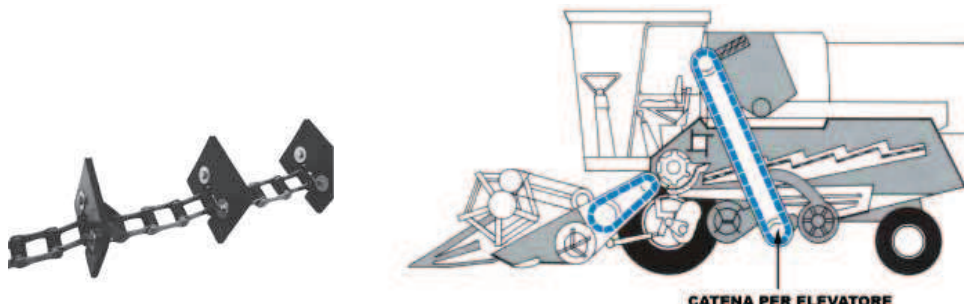


CATENA PER ELEVATORE

Art./Ref.	Note/Notes	Applicazioni/Application	Rif. Orig./Orig. Ref.
31287	catena per elevatori del grano per mietitrebbia Catena completa di palette	Dominator 68R/SR	7278960
31288	catena per elevatori di ritorno per mietitrebbia Catena completa di palette	Lexion tutti i modelli	7353670
31289	catena per elevatori del grano per mietitrebbia Catena completa di palette		7359160
31290	catena per elevatori del grano per mietitrebbia Catena completa di palette	CS112	6474250
31291	catena per elevatori del grano per mietitrebbia Catena completa di palette	Senator Mercator D038-48-58-68	6453180
31292	catena per elevatori di ritorno per mietitrebbia catena completa di palette	DO 38-48-58-68	7254760
31293	catena per elevatori del grano per mietitrebbia Catena completa di palette	DO 76-78-a partire dal numero di serie 08400211	6059250
31294	catena per elevatori del grano per mietitrebbia Catena completa di palette		6051730
31295	catena per elevatori del grano per mietitrebbia Catena completa di palette	106-108 and 218/208 a partire dal numero di serie 09450676	6788562
35951	catena per elevatore del grano rotolo da 5 Mt.	Dominator 68R/SR Lexion Senator Mercator DO 38-48-58-68	384RSDJ2A
35959	catena per elevatore del grano Rotolo da 5 Mt.	CS112 D076-78 Lexion grano	384VBSDJ2A

CATENA PER ELEVATORI PER MIETITREBBIA CLAAS

CHAINS D'ELEVATEURS CLAAS
 CHAIN FOR BALE ELEVATORS CLAAS
 KETTE FÜR FÖRDERBAND CLAAS
 CADENA ELEVADOR COSECHADORA CLAAS



CATENA PER ELEVATORE

Art./Ref.	Note/Notes	Applicazioni/Application	Rif. Orig./Orig. Ref.
31296	catena per elevatori del grano per mietitrebbia completa di palette	DO 86-96-68-88-98-88VX-98VX-202 VEGA	6079060
31297	catena per elevatori di ritorno per mietitrebbia completa di palette	DO 76-86-88-98-88VX-108VX-CO 114CS-115CS-116CS-228CS	6784480
31298	catena per elevatori del grano per mietitrebbia Completa di palette.	106-118/108-108VX-218/208 Mega	6054562
31299	catena per elevatori del grano per mietitrebbia Completa di palette	202-203-204- Mega Mega II	6186000
31300	catena per elevatori di grano per mietitrebbia Completa di palette	DO 218/208 Mega Mega II	6827570
31301	catena per elevatori del grano per mietitrebbia completa di palette	Commandor 114CS-115CS-228CS-116CS	6427232
31302	catena per elevatori del grano per mietitrebbia Completa di palette	DO 98-98VX-204/203 Mega Mega II	6827960
31303	catena per elevatori del grano per mietitrebbia Completa di palette.	204/203 Mega Mega II dal n° di serie 09350930	6627160

CINGHIE PER MIETITREBBIA CLAAS

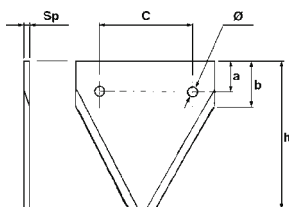
COURROIES POUR MASSONEUSE BATTEUSE CLAAS
 CLAAS COMBINE BELTS
 KEILRIEMEN FEUR MAEHDRESCHER CLAAS
 CORREAS PARA COSECHADORA CLAAS



Art./Ref.	Rif. Orig./Orig. Ref.
37042	HC603015
37043	HC603017
37044	HC617309
37045	HC629510
37046	HC630144
37047	HC653063
37048	HC670224
37049	HC671012
37050	HC671083
37051	HC671209
37052	HC672359
37053	HC673614
37054	HC673638
37055	HC673639
37056	HC629836

DEUTZ FAHR - SEZIONI

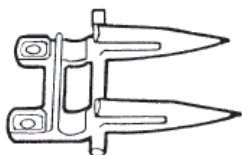
DEUTZ FAHR - SECTIONS
 DEUTZ FAHR - BLADE
 DEUTZ FAHR - SCHEIDMESSER
 DEUTZ FAHR - SECCIONES



Art./Ref.	Spessore/ Thickness MM	A mm	B mm	C mm	H	Diametro fori	Note/Notes	Rif. Orig./Orig. Ref.
36075	2						Rigata sotto	0622.7771
36076	2,7	15	25,5	51,5	80	6,5	Rigata sopra T.n.	0650.3530
38059	2	15,5	25,5	51,5	80	5,5	Rigata sopra	0622.7771/A

DEUTZ FAHR - DENTI

DEUTZ FAHR - DENTS
 DEUTZ FAHR - FINGERS
 DEUTZ FAHR - DOPPEL FINGERS
 DEUTZ FAHR - DIENTES



Art./Ref.	Note/Notes	Rif. Orig./Orig. Ref.
36077	Dente doppio	0623.6756
36078	Dente doppio	0650.3514

DEUTZ FAHR - TESTA

DEUTZ FAHR - TETE
 DEUTZ FAHR - HEAD FINGERS
 DEUTZ FAHR - KOPF
 DEUTZ FAHR - CABEZA



Art./Ref.	Note/Notes	Rif. Orig./Orig. Ref.
36079	Testa Lama con boccole	06503531
36080	Testa lama	16006018
36081	Testa lama	16015329

DEUTZ FAHR - PIASTRE DI CONSUMO

DEUTZ FAHR - PLAQUES DE CONSOMATION
 DEUTZ FAHR - PLATE SPARE
 DEUTZ FAHR - VERSCHLEISSILATTE
 DEUTZ FAHR - PLANCHAS DE CONSUMO



Art./Ref.	Note/Notes	Rif. Orig./Orig. Ref.
36082	Piastra di consumo	06235932

DEUTZ FAHR - PALETTE E MANICOTTI IN GOMMA

DEUTZ FAHR - PALETTE ET MANCHONS EN CAOUTCHOU
 DEUTZ FAHR - SHOVELS AND RUBBER COUPLINGS
 DEUTZ FAHR - SCHAUFELN UND SCHLAEUCHEN
 DEUTZ FAHR - PALAS Y MANGOS DE GOMA



Art./Ref.	Note/Notes	Rif. Orig./Orig. Ref.
31543	Paletta gomma	06255394
31544	Paletta gomma	06514573
36084	Manicotto gomma	06240287

DEUTZ FAHR - DITO

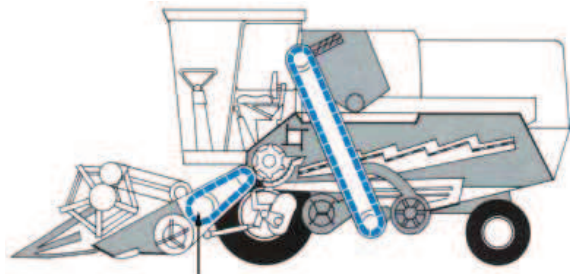
DEUTZ FAHR - DOIGT
 DEUTZ FAHR - SHAFT
 DEUTZ FAHR - FINGER
 DEUTZ FAHR - DEDO



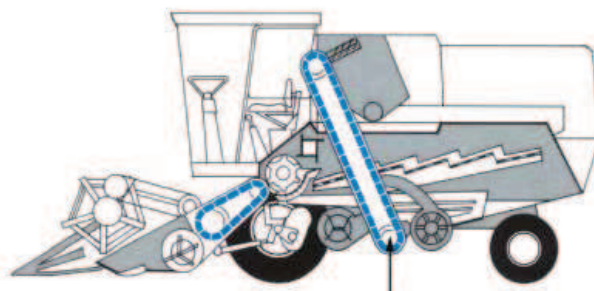
Art./Ref.	Note/Notes	Rif. Orig./Orig. Ref.
36085	Dito retrattile	06242176
36086	Ferma dito retraibile	06242175

DEUTZ FAHR - CATENA PER CONVOGIATORI PER MIETITREBBIA
DEUTZ FAHR - CHAINS DE CONVOYEURS
DEUTZ FAHR - CONVEYOR CHAIN FOR HARVESTERS
DEUTZ FAHR - KETTE FÜR MAISEINZUG
DEUTZ FAHR - CADENA PARA AGITADOR COSECHADORA

STANDARD

RINFORZATA

CATENA CONVOGIATORE

Art./Ref.	Note/Notes	Applicazioni/Application
31343	kit di 3 catene di convogliatore per mietitrebbia	1102-1202
31344	kit di 3 catene di convogliatore per mietitrebbia standard	1300-1302-1322-1600-1610S-1620-1630
31345	kit di 3 catene di convogliatore per mietitrebbia rinforzato	
31346	kit di 3 catene di convogliatore per mietitrebbia	2385
31347	kit di 3 catene di convogliatore per mietitrebbia	2480-2770
31348	kit di 3 catene di convogliatore per mietitrebbia	
31349	kit di 3 catene di convogliatore per mietitrebbia	2685
31350	kit di 3 catene di convogliatore per mietitrebbia	3570-3580-3610-3630-3640

DEUTZ FAHR - CATENA PER ELEVATORI PER MIETITREBBIA FAHR
DEUTZ FAHR - CHAIN FOR BALE ELEVATORS FAHR
DEUTZ FAHR - CHAINS D'ELEVATEURS FAHR
DEUTZ FAHR - KETTE FÜR FÖRDERBAND FAHR
DEUTZ FAHR - CADENA ELEVADOR COSECHADORA FAHR

CATENA PER ELEVATORE

Art./Ref.	Note/Notes	Applicazioni/Application
31336	catena per elevatori del grano per mietitrebbia	1300-1302-1320-1322-1600-1620-3570-3575-4040-4045-5530
31337	catena per elevatori del grano per mietitrebbia	1630.-2480-2680-2685-2780
31338	catena per elevatori del grano per mietitrebbia	3480
31339	catena per elevatori del grano per mietitrebbia	3580-3610-5670-4060-4068-4070-4075
31340	catena per elevatori del grano per mietitrebbia	3630-3640-4080-4090-5680-5690
31341	catena per elevatori del grano per mietitrebbia con tramoggia	
35975	catena per elevatori grano rotolo da 5 Mt.	1300-1302-1320-1322-1600-1620-3570-3575-4040-4045-5530-1630-2480-2680-2685-2780-3580-3610-5670-4060-4068-4070-4075-3630-3640-4080-4090-5680-5690

DEUTZ FAHR - CINGHIE PER MIETITREBBIA DEUTZ FAHR

DEUTZ FAHR - COURROIES POUR MASSONEUSE BATTEUSE DEUTZ FAHR

DEUTZ FAHR - DEUTZ FAHR COMBINE BELTS

DEUTZ FAHR - KEILRIEMEN FEUR MAEHDRESCHER DEUTZ FAHR

DEUTZ FAHR - CORREAS PARA COSECHADORA DEUTZ FAHR



Art./Ref.	Rif. Orig./Orig. Ref.
37058	HDF06528420
37059	HDF01139242
37060	HDF01141608
37061	HDF01141613
37062	HDF06210991
37063	HDF06211014
37064	HDF06211026
37065	HDF06215199
37066	HDF06215217
37067	HDF06215220
37068	HDF06215222
37069	HDF06215253
37070	HDF06215255
37071	HDF06215257
37072	HDF06241147
37073	HDF06256714
37074	HDF06215209
37075	HDF06212919

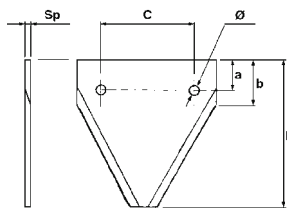
HESSTON - SEZIONI

HESSTON - SECTIONS

HESSTON - BLADE

HESSTON - SCHEIDMESSER

HESSTON - SECCIONES



Art./Ref.	Spessore/ Thickness MM	A mm	B mm	C mm	H	Diametro fori	Diametro mm/ Diameter mm	Note/Notes	Rif. Orig./Orig. Ref.
01936	2,0							1/2 sezione rigata sopra	048868
01937	2,7	16,5	27	52,4	82,5	5,5		Rigata sopra	049916
05659	2	16	28	52,5	82	5,5		Rigata sopra (soia)	049213
36122	2,7	16,5	25	52,5	83		5,5	Sezione cromata rigata sopra	049916
36123	2,7							Mezza sezione rigata sopra	049874

HESSTON - DENTI

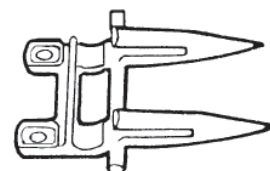
DENTS

FINGERS

DOPPEL FINGERS

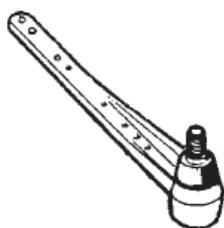
DIENTES

Art./Ref.	Diametro fori	Note/Notes	Rif. Orig./Orig. Ref.
01878	12	Dente doppio in acciaio	049270
05614	12	Adattabile: Arbos - Clayson - Lova - New Holland	049312



HESSTON - TESTA

TETE
HEAD
KOPF
CABEZA



Art./Ref.	Note/Notes	Rif. Orig./Orig. Ref.
36113	Testa Lama con prolunga	6404248
36114	Testa Lama con prolunga	602300
36115	Testa Lama con prolunga	6582530

HESSTON - SNODI

EMBOUT
BALL END
GELENKKOEPFE
ARTICULACIONES



Art./Ref.	Note/Notes	Rif. Orig./Orig. Ref.
36116	Snodo Filettato	7745581
36117	Snodo Filettato	8722977

HESSTON - PREMILAMA

SERRE LAME
PRESSBLADE
PRENSA
LAMA



Art./Ref.	Note/Notes	Rif. Orig./Orig. Ref.
05653	Premilama per dente	6586630
05720	Premilama alto di testa	6440846
05721	Premilama per dente	6586622
05722	Premilama alto di testa	6108518

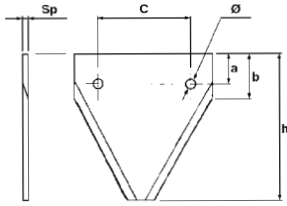
JOHN DEERE - SEZIONI

JOHN DEERE - SECTIONS

JOHN DEERE - BLADE

JOHN DEERE - SCHEIDMESSER

JOHN DEERE - SECCIONES



Art./Ref.	Spessore/ Thickness MM	A mm	B mm	C mm	H	Diametro fori	Note/Notes	Rif. Orig./Orig. Ref.
01356	2,7	19	38	50,8 (2")	83	6,6	Rigata sopra	AZ32298
04601	2	19	37	50,8 (2")	84	7	Rigata sopra	P23700H
35972	2,7	15	25	51,2	80	6,5	Rigata sopra SCH	AZ41727
35986							Sezione lama rigata sopra	AZ52672
35987							Falsa sezione	H33433
38054	2,7	15	25	51,5	80	6,5	Rigata sopra	Z43493

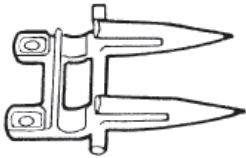
JOHN DEERE - DENTI

JOHN DEERE - DENTS

JOHN DEERE - FINGERS

JOHN DEERE - DOPPEL FINGERS

JOHN DEERE - DIENTES



Art./Ref.	Diametro fori	Note/Notes	Rif. Orig./Orig. Ref.
01960	10	Dente doppio in acciaio temprato ad induzione	H61954
35988		Dente doppio	Z11228
35990		Dente doppio	Z11785
35991		Dente triplo	AZ42706

JOHN DEERE - DENTI BATTENTI

JOHN DEERE - DENTS

JOHN DEERE - FINGERS

JOHN DEERE - DOPPEL FINGERS

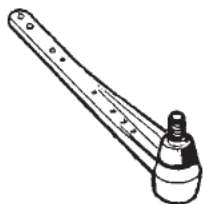
JOHN DEERE - DIENTES



Art./Ref.	Note/Notes	Rif. Orig./Orig. Ref.
36005	Dente battitore piatto c/esagono	Z10572
36006	Dente battitore piatto c/esagono	Z11542

JOHN DEERE - TESTE

JOHN DEERE - HEADS
JOHN DEERE - KOPFE
JOHN DEERE - TETES
JOHN DEERE - CABEZAS



Art./Ref.	Note/Notes	Rif. Orig./Orig. Ref.
35992	Testa Lama	AH21346
35993	Testa biella corta	AH21345
35994	Testa Lama	AZ41726

JOHN DEERE - TESTINA E SNODI

JOHN DEERE - TETE ET EMBOUT
JOHN DEERE - HEADS AND BALL ENDS
JOHN DEERE - CABEZAL Y ARTICULACIONES
JOHN DEERE - GELENKKOPF UND GELENKE



Art./Ref.	Note/Notes	Rif. Orig./Orig. Ref.
36007	Snodo sinistro	AZ10850
36008	Snodo destro	AZ10851

JOHN DEERE - PREMILAMA

JOHN DEERE - SERRE LAME
JOHN DEERE - PRESSBLADE
JOHN DEERE - PRENSA
JOHN DEERE - LAMA



Art./Ref.	Note/Notes	Rif. Orig./Orig. Ref.
35995	Premilama	Z32690

JOHN DEERE - PIASTRE DI CONSUMO

JOHN DEERE - PLAQUES DE CONSUMATION
JOHN DEERE - PLATE SPARE
JOHN DEERE - VERSCHLEISSILATTE
JOHN DEERE - PLANCHAS DE CONSUMO



Art./Ref.	Note/Notes	Rif. Orig./Orig. Ref.
35996	Piastra di consumo	Z32049

JOHN DEERE - DITO RETRATTILE

JOHN DEERE - DOIGT RETRACTILE
 JOHN DEERE - ADJUSTABLE SHAFT
 JOHN DEERE - EINZUGSFINGER
 JOHN DEERE - DEDO RETRACTIL



Art./Ref.	Note/Notes	Rif. Orig./Orig. Ref.
35997	Dito retrattile	Z26570
35998	Dito retrattile T.N. lungo 16x265	Z59227
35999	Flangia guida dito retrattile	Z30752
36000	Boccola "T"	AZ20696
36001	Coppia supporti	Z27380

JOHN DEERE - PALETTE E MANICOTTI IN GOMMA

JOHN DEERE - PALETTE ET MANCHONS EN CAOUTCHOU
 JOHN DEERE - SHOVELS AND RUBBER COUPLINGS
 JOHN DEERE - SCHAUFELN UND SCHLAEUCHEN
 JOHN DEERE - PALAS Y MANGOS DE GOMA



Art./Ref.	Note/Notes	Rif. Orig./Orig. Ref.
31533	Paletta	Z20781
31534	Paletta	Z55621
31535	Paletta	Z66093
31536	Paletta	Z66167
31537	Paletta	Z59053
36003	Manicotto in gomma	P40100
36004	Manicotto in gomma	P49545

JOHN DEERE - CATENA PER CONVOGIATORI PER MIETITREBBIA JOHN DEERE

JOHN DEERE - CHAINS DE CONVOYEURS JOHN DEERE

JOHN DEERE - CONVEYOR CHAIN FOR HARVESTERS JOHN DEERE

JOHN DEERE - KETTE FÜR MAISEINZUG NEW HOLLAND

JOHN DEERE - CADENA PARA AGITADOR COSECHADORA JOHN DEERE



Art./Ref.	Note/Notes	Applicazioni/Application
31389	kit di 3 catene di convogliatore corto per mietitrebbia comprende 1 Art. 31390 e 2 Art. 31391 J	JD Serie 900 - 1000 escluso 985 - 1085
31390	catena centrale JD	
31391	catena JD	
31392	kit di 3 catene di convogliatore lungo per mietitrebbia comprende 1 Art. 31393 e 2 Art. 31394	
31393	catena centrale JD	-
31394	catena laterale	
31395	kit di 4 catene di convogliatore corto per mietitrebbia comprende 4 Art. 31391	
31396	kit di 4 catene di convogliatore lungo per mietitrebbia comprende 4 Art. 31397	JD Serie 985 - 1085
31397	catena	
31398	kit di 4 catene di convogliatore per mietitrebbia comprende 2 Art. 31399 e 2 Art. 31400	JD Serie 8820
31399	catena laterale	
31400	catena laterale	
35913	catena convogliatore centrale rotolo da 5 Mt. JD escluso 985 e 1085	JD Serie 900 - 1000 escluso 985 - 1085
35916	catena convogliatore laterale Rotolo da 5 Mt. Per JD escluso 985 e 1085, Mercator, Senator.	JD Serie 900 - 1000 985 - 1085
35930	catena convogliatore centrale rotolo da 5 Mt.	JD Serie 8820
35935	catena convogliatore laterale rotolo da 5 Mt.	
31401	kit di 4 catene di convogliatore corto per mietitrebbia 6 scuotipaglia comprende 2 Art. 31402 e 2 Art. 31403	JD 9600 Serie 2000
31402	catena laterale	
31403	catena centrale	
31404	kit di 4 catene di convogliatore lungo per mietitrebbia 6 scuotipaglia comprende 2 Art. 31405 e 2 Art. 31406	
31405	catena centrale	
31406	catena laterale	
31407	kit di 3 catene di convogliatore 5 scuotipaglia comprende 1 Art. 31403 e 2 Art. 31402	JD Serie 2000
31408	kit di 3 catene di convogliatore 5 scuotipaglia comprende 1 Art. 31405 e 2 Art. 31406	
35931	catena centrale rotolo da 5 Mt.	JD 9600 Serie 2000
35934	catena laterale rotolo da 5 Mt.	

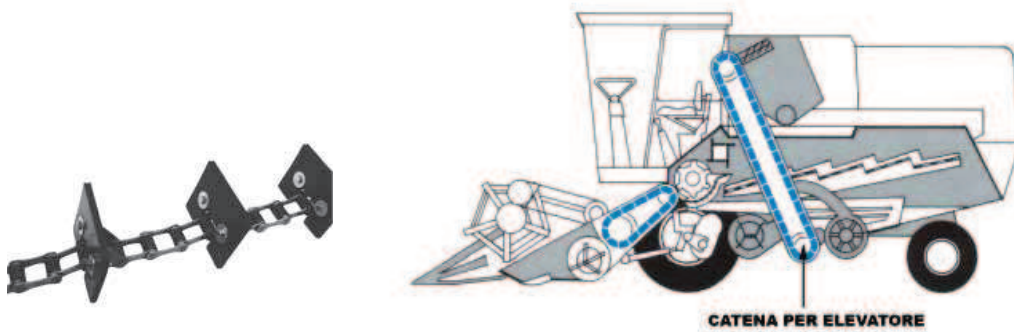
JOHN DEERE - CATENA PER ELEVATORI PER MIETITREBBIA JOHN DEERE

JOHN DEERE - CHAINS D'ELEVATEURS JOHN DEERE

JOHN DEERE - CHAIN FOR BALE ELEVATORS JOHN DEERE

JOHN DEERE - KETTE FÜR FÖRDERBAND JOHN DEERE

JOHN DEERE - CADENA ELEVADOR COSECHADORA JOHN DEERE



CATENA PER ELEVATORE

Art./Ref.	Note/Notes	Applicazioni/Application
31409	catena per elevatori di ritorno per mietitrebbia Prima del n° di serie 41200 catena completa di palette	JD 950-960-965-970-975-985-1065-1068-1072-1075-1085
31410	catena per elevatori del grano per mietitrebbia catena completa di palette	
31411	catena per elevatori del grano per mietitrebbia catena completa di palette	JD 1174-1177-1188
31412	catena per elevatori del grano per mietitrebbia con tramoggia catena completa di palette	
31413	catena per elevatori di ritorno per mietitrebbia catena completa di palette JD dopo n° 017018	JD 1174-1177-1188-985-1085-965-975-1065-1072-1075- dopo n°017018
31414	catena per elevatori di ritorno per mietitrebbia catena completa di palette	JD Serie 2000
31415	catena per elevatori del grano per mietitrebbia catena completa di palette	
35918	catena elevatori per mietitrebbia rotolo da mt. 5	JD 950-960-965-970-975-985-1065-1068-1072-1075-1085
35919	catena elevatori per mietitrebbia rotolo da mt. 5 JD dopo n° 017018	
60078	catena elevatori di ritorno per mietitrebbia rotolo da mt. 5	JD 1174-1177-1188-985-1085-965-975-1065-1072-1075- dopo n°017018 + JD Serie 2000

JOHN DEERE - CINGHIE PER MIETITREBBIA JOHN DEERE

JOHN DEERE - COURROIES POUR MASSONEUSE BATTEUSE JOHN DEERE

JOHN DEERE - JOHN DEERE COMBINE BELTS

JOHN DEERE - KEILRIEMEN FEUR MAEHDRESCHER JOHN DEERE

JOHN DEERE - CORREAS PARA COSECHADORA JOHN DEERE



Art./Ref.	Note/Notes	Rif. Orig./Orig. Ref.
37076	Cinghia	HJAT28030
37077	Cinghia	HJAZ22914
37078	Cinghia	HJZ20823
37079	Cinghia carico	HJZ1400
37080	Cinghia principale	HJZ21403
37081	Cinghia	HJZ21500
37082	Cinghia sollevamento paglia	HJZ21501
37083	Cinghia	HJZ25670
37085	Cinghia carico	HJZ33368
37086	Cinghia principale	HJZ33790
37087	Cinghia tradizionale	HJZ33967
37088	Cinghia	HJZ34121
37089	Cinghia	HJZ37473
37090	Cinghia	HJZ39314
37091	Cinghia	HJZ41178
37092	Cinghia	HJZ41728

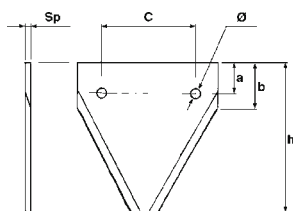
LAVERDA - SEZIONI

LAVERDA - SECTIONS

LAVERDA - BLADE

LAVERDA - SCHEIDMESSER

LAVERDA - SECCIONES



Art./Ref.	Spessore/ Thickness MM	A mm	B mm	C mm	H	Diametro fori	Note/Notes	Rif. Orig./Orig. Ref.
01705	2	16,15	27	52,5	81,2	5,7	-	340443003
02662	-	-	-	-	-	-	-	303023363
35972	2,7	15	25	51,2	80	6,5	Rigata sopra SCH	322702850
38053	2	-	-	-	80	-	Rigata sotto	340443003CR

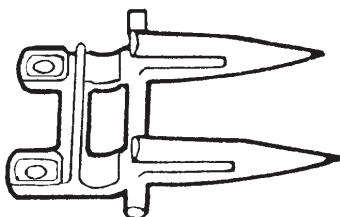
LAVERDA - DENTI

LAVERDA - DENTS

LAVERDA - FINGERS

LAVERDA - DOPPEL FINGERS

LAVERDA - DIENTES



Art./Ref.	Diametro mm/ Diameter mm	Note/Notes	Rif. Orig./Orig. Ref.
01968	12	Dente doppio acciaio temprato	321115050 301896130
02686	10,5x1,5	Dente semplice in acciaio per falciacondizionatrici	300033227
17531	-	Dente doppio iniziale	321115150
35976	-	Dente doppio	322702450

LAVERDA - DENTI BATTITORI

LAVERDA - DENTS

LAVERDA - FINGERS

LAVERDA - DOPPEL FINGERS

LAVERDA - DIENTES



Art./Ref.	Filettatura/ Thread	Note/Notes	Rif. Orig./Orig. Ref.
05355	M12x30	Dente da riso	301172200

LAVERDA - TESTA

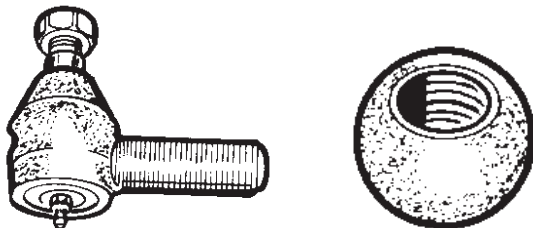
LAVERDA - TETE
 LAVERDA - HEAD FINGERS
 LAVERDA - KOPF
 LAVERDA - CABEZA



Art./Ref.	Diametro fori	Note/Notes	Rif. Orig./Orig. Ref.
35944	6,5	Testa lama	321219951
35945		Testa Lama	322702950
35946		Boccola per testa	322703050

LAVERDA - TESTINA E SNODI

LAVERDA - TETE ET EMBOUT
 LAVERDA - HEADS AND BALL ENDS
 LAVERDA - GELENKKOPF UND GELENKE
 LAVERDA - CABEZAL Y ARTICULACIONES



Art./Ref.	Diametro mm/ Diameter mm	Note/Notes	Rif. Orig./Orig. Ref.
17616		Complessivo snodo sferico	311441000
35961		Snodo	301613600
35962		Snodo destro	311975900
35963		Snodo sinistro	311975901
35964		Snodo destro	321054200
35965		Snodo sinistro	321054300
01277		Testina a snodo dx	321053800
01286		Testina a snodo sx	321053900
05347	14	Blocchetto diam. 34	300015644

LAVERDA - PREMILAMA

LAVERDA - SERRE LAME
 LAVERDA - PRESSBLADE
 LAVERDA - PRENSA
 LAVERDA - LAMA



Art./Ref.	Note/Notes	Rif. Orig./Orig. Ref.
17599	Premilama	300019116
17655	Premilama T.N.	321114850
35949	Premilama	300033286

LAVERDA - PIASTRE DI CONSUMO
LAVERDA - PLAQUES DE CONSUMATION
LAVERDA - PLATE SPARE
LAVERDA - VERSCHLEISSILATTE
LAVERDA - PLANCHAS DE CONSUMO


Art./Ref.	Note/Notes	Rif. Orig./Orig. Ref.
05351	Piastra di consumo	300112140
17593	Piastra di consumo	311458662
35952	Piastra di consumo	300040617

LAVERDA - DITO
LAVERDA - DOIGT
LAVERDA - SHAFT
LAVERDA - FINGER
LAVERDA - DEDO


Art./Ref.	Note/Notes	Rif. Orig./Orig. Ref.
05347	Blocchetto diam. 34	300015644
05348	Dito retraibile c/foro filettato	300015772
05366	Dito retraibile c/foro	321206450
35953	Coppia supporti cpl. di viti e dadi	300129170/2
35954	Coppia supporti cpl. di viti e dadi	321017350/450

LAVERDA - PALETTE
LAVERDA - PALETTE
LAVERDA - PADDLE
LAVERDA - SCHAUFELN
LAVERDA - PALAS


Art./Ref.	Note/Notes	Rif. Orig./Orig. Ref.
05353	Paletta M92-92AL	300116499
05354	Paletta 3600-3700	300136089
05356	Paletta M112-120-132	301540160
05361	Paletta M150-152	311213960
31526	Paletta	313501660

LAVERDA - SILENTBLOCK

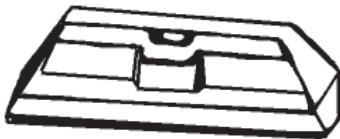
LAVERDA - SILENTBLOCK
 LAVERDA - SILENTBLOCK
 LAVERDA - SILENTBLOCK
 LAVERDA - SILENTBLOCK



Art./Ref.	Note/Notes	Rif. Orig./Orig. Ref.
01515	Ø 25x14/H30	340449005
05368	Ø 42 x 20/h 46	340449006
17601	Silentblock	320854150 340449017

LAVERDA - PASTIGLIA

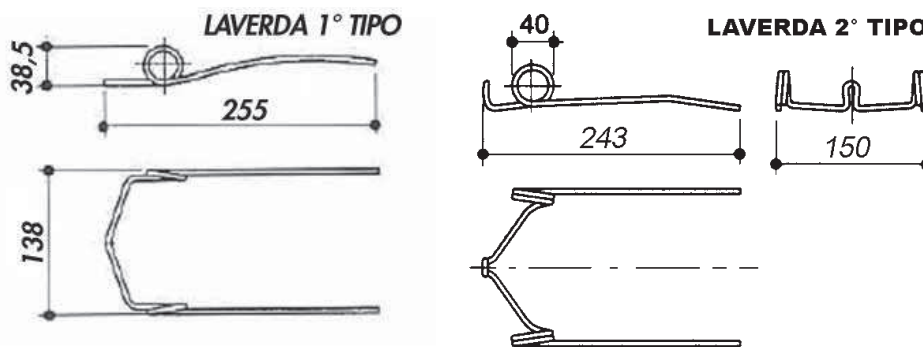
LAVERDA - PASTILLE
 LAVERDA - PAD
 LAVERDA - BREMSBACKEN
 LAVERDA - PASTILLAS



Art./Ref.	Note/Notes	Rif. Orig./Orig. Ref.
05349	Pastiglia freni	300018384

DENTI MIETITREBBIA - LAVERDA

LAVERDA - MUELLES
 LAVERDA - SPRINGS
 LAVERDA - ZINKEN
 LAVERDA - RESSOTS



Art./Ref.	Diametro filo mm/ Wire ø mm	Note/Notes	Rif. Orig./Orig. Ref.
05346	5,5	Laverda 1° tipo	12449
05352	5,5	Laverda 2° tipo	114786

LAVERDA - CATENA PER ELEVATORI PER MIETITREBBIA

LAVERDA - CHAINS D'ELEVATEURS

LAVERDA - CHAIN FOR BALE ELEVATORS

LAVERDA - KETTE FÜR FÖRDERBAND

LAVERDA - CADENA ELEVADOR COSECHADORA



Art./Ref.	Note/Notes	Applicazioni/Application	Rif. Orig./Orig. Ref.
31363	catena per elevatori del grano per mietitrebbia catena completa di palette	M112-132-3350-3450	300130148
31364	catena per elevatori di ritorno per mietitrebbia catena completa di palette		301846451
31365	catena per elevatori del grano per mietitrebbia catena completa di palette	M150-152	300112163
31366	catena per elevatori di ritorno per mietitrebbia catena completa di palette		300112143
31367	catena per elevatori di ritorno per mietitrebbia catena completa di palette		300112139
31368	catena per elevatori del grano per mietitrebbia catena completa di palette	M3750	300136088
31369	catena per elevatori di ritorno per mietitrebbia catena completa di palette		300136275
34535	catena per elevatori del grano e di ritorno per mietitrebbia Rotolo 10 Mt. senza palette	M112-120-132-150-152-3300-3350-3400-3450-3500-3550-3600-3650-3700-3750-3790-3850-3890-3900	
31370	catena per elevatori del grano per mietitrebbia catena completa di palette	3400	320531000
31371	catena per elevatori del grano per mietitrebbia catena completa di palette	3500-3550	320496250
31372	catena per elevatori del grano per mietitrebbia catena completa di palette	3650	321178150
31373	catena per elevatori del grano per mietitrebbia catena completa di palette	3850	320660650
31374	catena per elevatori di ritorno per mietitrebbia catena completa di palette		320660750
31375	catena per elevatori del grano per mietitrebbia catena completa di palette	Serie L	321862500
31376	catena per elevatori di ritorno per mietitrebbia catena completa di palette		321862400

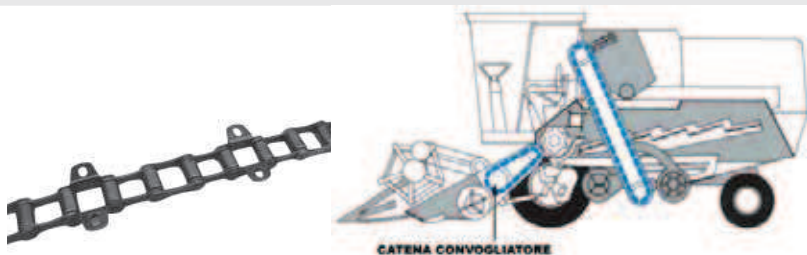
LAVERDA - CATENA PER CONVOGIATORI PER MIETITREBBIA

LAVERDA - CHAINS DE CONVOYEURS

LAVERDA - CONVEYOR CHAIN FOR HARVESTERS

LAVERDA - KETTE FÜR MAISEINZUG

LAVERDA - CADENA PARA AGITADOR COSECHADORA



Art./Ref.	Note/Notes	Applicazioni/Application	Rif. Orig./Orig. Ref.
31351	kit di 3 catene di convogliatore per mietitrebbia senza tamburo comprende 1 Art. 31352 e 2 Art. 31353	L517-L521	
31352	catena centrale		344381262
31353	catena senza tamburo		344381263
31354	kit di 3 catene di convogliatore per mietitrebbia con tamburo comprende 1 Art. 31355 e 2 Art. 31356		
31355	catena centrale		344381259
31356	catena con tamburo		344381258
31357	kit di 3 catene di convogliatore per mietitrebbia con tamburo comprende 1 Art. 31358 e 2 Art. 31359	L524	
31358	catena centrale		344381262
31359	catena con tamburo		344381263
31360	kit di 4 catene di convogliatore per mietitrebbia senza tamburo comprende 4 Art. 31353	L624	
31361	kit di 4 catene di convogliatore per mietitrebbia con tamburo comprende 4 Art. 31356		
31362	kit di 4 catene di convogliatore per mietitrebbia con tamburo comprende 4 Art. 31359		L626
34532	Catena convogliatore Rotolo da 5 Mt.	3350-3400-3450-3500-3550-3600-3650-3700-3750-3790-3850-3900	
34533	Catena convogliatore Rotolo da 10 Mt.		
60079	Catena convogliatore centrale Rotolo da 5 Mt. Per FIAT-LAVERDA.	L517-L521-L524-L624-L626-L627	
60080	Catena convogliatore laterale Rotolo da 5 Mt.		

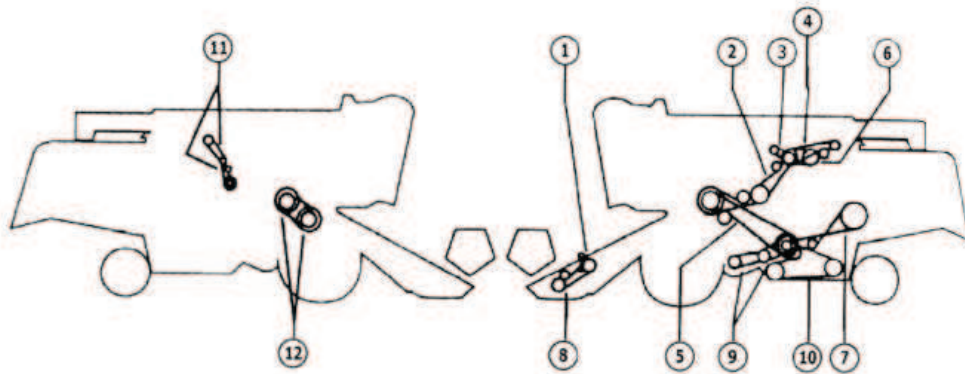
LAVERDA 3900-3890 - CINGHIE PER MIETITREBBIA LAVERDA

LAVERDA 3900-3890 - COURROIES POUR MASSONEUSE BATTEUSE LAVERDA

LAVERDA 3900-3890 - LAVERDA COMBINE BELTS

LAVERDA 3900-3890 - KEILRIEMEN FEUR MAEHDRESCHER LAVERDA

LAVERDA 3900-3890 - CORREAS PARA COSECHADORA LAVERDA



Art./Ref.	Posizione/Position	Note/Notes	Rif. Orig./Orig. Ref.
16884	1	CINGHIA	340434138
67327	2	CINGHIA POWERBAND	344311418
67276	3	CINGHIA	340433038
67323	4	CINGHIA	344311314
67286	5	CINGHIA POMPA OLIO	340433256
16883	6	CINGHIA ELEVATORE 3900	340433457
16881	7	CINGHIA	340433418
16882	8	CINGHIA	340433424
16879	9	CINGHIA POWERBAND TRASPORTATORE	344311134
16880	10	CINGHIA	340433143
67309	11	CINGHIA ELEVATORE 3700-3600-3790	340433539
67297	-	CINGHIA	340433441
67315	-	CINGHIA VARIATORE 3300-3200-M100	340435138
67317	-	CINGHIA	344311126
67319	-	CINGHIA POWERBAND TRINCIAPAGLIA 3600-3700-3790	344311137
67321	-	CINGHIA	344311222
67322	-	CINGHIA IDROST. 3600-3700-3790	344311226
67325	-	CINGHIA POWERBAND IDROST. 3450 EX M132	344311316
67331	-	CINGHIA POMPA ACQUA	810971.4
67332	-	CINGHIA	344311322

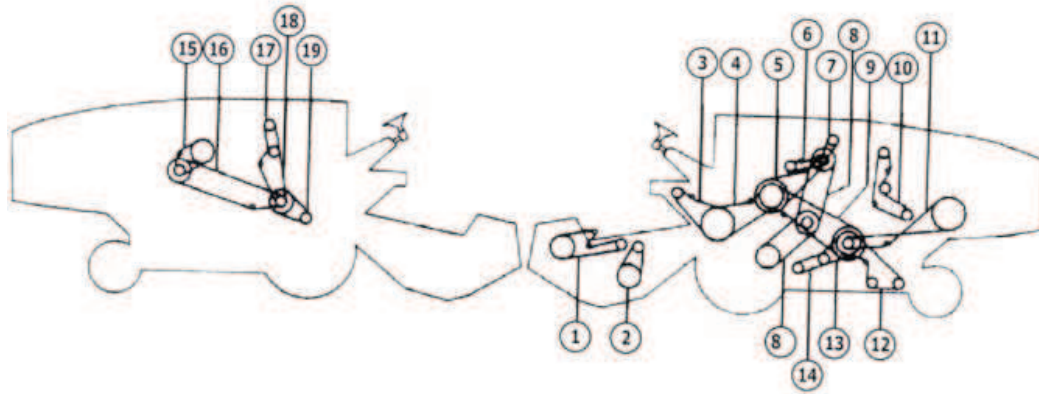
LAVERDA M132

LAVERDA M132

LAVERDA M132

LAVERDA M132

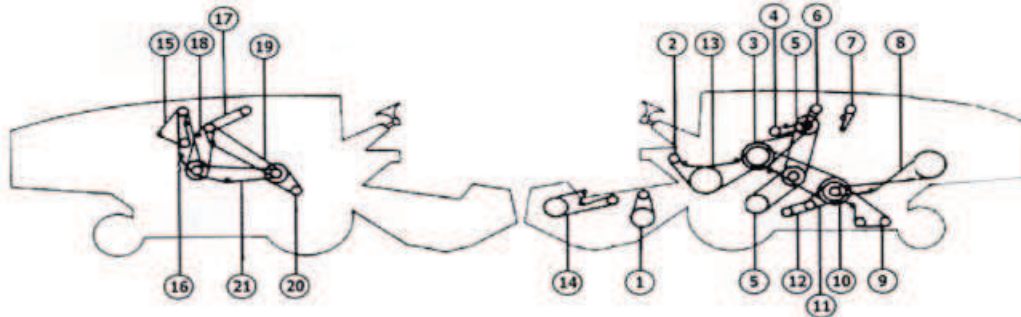
LAVERDA M132



Art./Ref.	Posizione/Position	Note/Notes	Rif. Orig./Orig. Ref.
67294	1	CINGHIA	340433435
67310	2	CINGHIA	340434140
67283	3	CINGHIA	340433182
67303	4	CINGHIA	340433531
67328	5	CINGHIA POWERBAND IDROST. 3450-112-3350	3404311221
16897	6	CINGHIA	340433417
67274	7	CINGHIA	340432244
67330	8	CINGHIA	3404335127
67306	9	CINGHIA	340433537
67288	10	CINGHIA ELEVATORE DEL GRANO	340433289
67299	11	CINGHIA ELEVATORE 3450-M132	340433455
67292	12	CINGHIA VARIATORE 3450-M132	340433430
67329	13	CINGHIA	340433409
67291	14	CINGHIA	340433410
67285	15	CINGHIA	340433236
67300	16	CINGHIA	340433456
67280	17	CINGHIA	340433134
67282	18	CINGHIA	340433162
67312	19	CINGHIA	340435125

LAVERDA M 3350

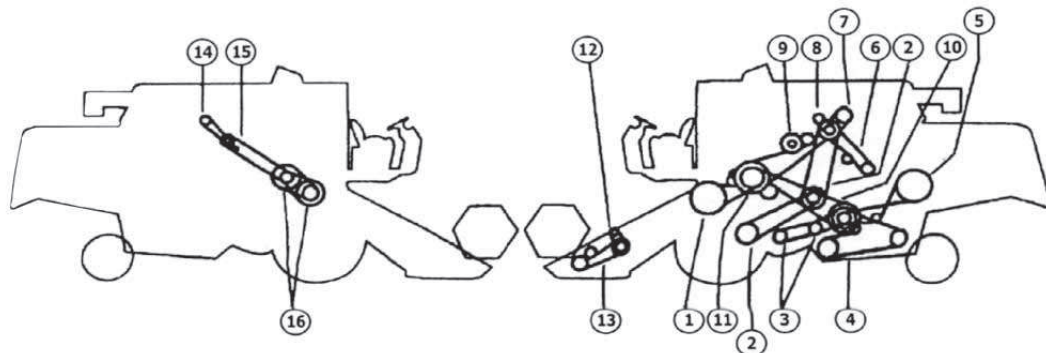
LAVERDA M 3350
 LAVERDA M 3350
 LAVERDA M 3350
 LAVERDA M 3350



Art./Ref.	Posizione/Position	Note/Notes	Rif. Orig./Orig. Ref.
67283	1	CINGHIA	340433182
67333	3	CINGHIA POWERBAND IDROST. 3405-132-112	340431221
16897	4	CINGHIA	340433417
67274	5	CINGHIA	340432244
67334	6	CINGHIA POMPA IDRAULICA	340431212
67288	7	CINGHIA ELEVATORE DEL GRANO	340433289
67299	8	CINGHIA ELEVATORE 3450-M132	340433455
67291	10	CINGHIA	340433410
67290	11	CINGHIA	340433409
67292	12	CINGHIA VARIATORE 3450-M132	340433430
67285	13	CINGHIA	340433236
67300	14	CINGHIA	340433456
67280	15	CINGHIA	340433134
67282	16	CINGHIA	340433162
67316	17	CINGHIA	340435146
67310	18	CINGHIA	340434140

LAVERDA 3700-3790

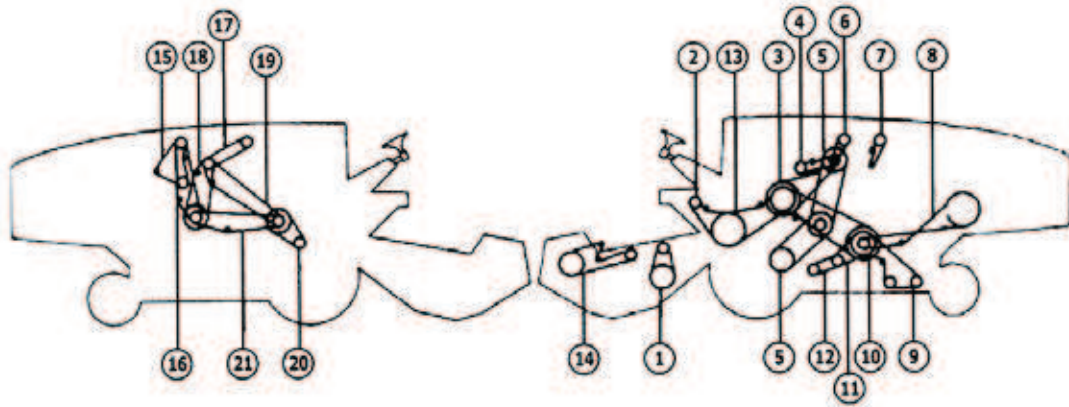
LAVERDA 3700-3790
 LAVERDA 3700-3790
 LAVERDA 3700-3790
 LAVERDA 3700-3790



Art./Ref.	Posizione/Position	Note/Notes	Rif. Orig./Orig. Ref.
67318	1	CINGHIA POWERBAND TRASPORTATORE	344311127
67314	2	CINGHIA VARIATORE 3600	340435130
16882	3	CINGHIA	340433424
16879	4	CINGHIA POWERBAND TRASPORTATORE	344311134
67301	5	CINGHIA SCUOTIPAGLIA	340433458
67320	6	CINGHIA POWERBAND POMPA IDRAULICA 3600	344311217
67273	7	CINGHIA	340432243
67278	8	CINGHIA	340433129
67302	9	CINGHIA 3600	340433467
67326	11	CINGHIA POWERBAND VARIATORE 3600	344311318
16884	12	CINGHIA	340434138
16881	13	CINGHIA	340433418
67281	14	CINGHIA	340433144
67284	15	CINGHIA	340433484
67311	16	CINGHIA BATTITORE 3600	340435124

LAVERDA M 152

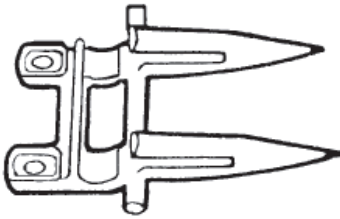
LAVERDA M 152
 LAVERDA M 152
 LAVERDA M 152
 LAVERDA M 152



Art./Ref.	Posizione/Position	Rif. Orig./Orig. Ref.
67335	1	340435140
67283	2	340433182
67324	3	344311315
16897	4	340433417
67313	5	340435127
67274	6	340432244
67277	7	340433128
67298	8	340433442
67296	9	340433440
16882	11	340433413
67289	12	340433406
67295	14	340433435
67287	15	340433281
67293	16	340433431
67279	17	340433133
16880	18	340433143
67284	19	340433184
67312	20	340435125
67275	21	340432433

MASSEY FERGUSON - DENTI

MASSEY FERGUSON - DENTS
 MASSEY FERGUSON - FINGERS
 MASSEY FERGUSON - DOPPEL FINGERS
 MASSEY FERGUSON - DIENTES



Art./Ref.	Note/Notes	Rif. Orig./Orig. Ref.
36089	Dente doppio	609993
52211	Dente doppio	640590M91

MASSEY FERGUSON - PREMILAMA

MASSEY FERGUSON - SERRE LAME
 MASSEY FERGUSON - PRESSBLADE
 MASSEY FERGUSON - PRENSA
 MASSEY FERGUSON - LAMA



Art./Ref.	Note/Notes	Rif. Orig./Orig. Ref.
36090	Premilama	206195

MASSEY FERGUSON - PIASTRE DI CONSUMO

MASSEY FERGUSON - PLAQUES DE CONSUMATION
 MASSEY FERGUSON - PLATE SPARE
 MASSEY FERGUSON - VERSCHLEISSILATTE
 MASSEY FERGUSON - PLANCHAS DE CONSUMO



Art./Ref.	Note/Notes	Rif. Orig./Orig. Ref.
36091	Piastra di consumo	206196

MASSEY FERGUSON - DITO

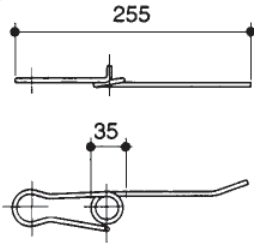
MASSEY FERGUSON - DOIGT
 MASSEY FERGUSON - SHAFT
 MASSEY FERGUSON - FINGER
 MASSEY FERGUSON - DEDO



Art./Ref.	Note/Notes	Rif. Orig./Orig. Ref.
36092	Coppia supporti cpl. viti e dai	219439/40M2
36093	Blocchetto	238796M1
36094	Dito retraibile T.V.	231321M91
36095	Dito retraibile T.V. 14x220	238797M1

MASSEY FERGUSON - MOLLE

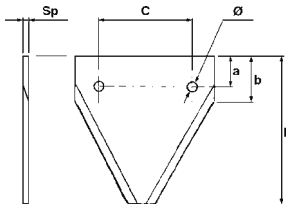
MASSEY FERGUSON - MUELLES
 MASSEY FERGUSON - SPRINGS
 MASSEY FERGUSON - ZINKEN
 MASSEY FERGUSON - RESSOTS



Art./Ref.	Diametro filo mm/ Wire ø mm	Note/Notes
05318	5	Massey Ferguson Corto

NEW HOLLAND - SEZIONI

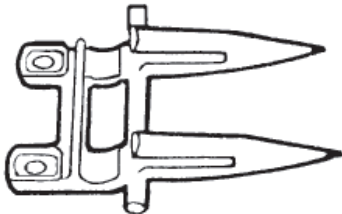
NEW HOLLAND - SECTIONS
 NEW HOLLAND - BLADE
 NEW HOLLAND - SCHEIDMESSER
 NEW HOLLAND - SECCIONES



Art./Ref.	Spessore/ Thickness MM	A mm	B mm	C mm	H	Diametro fori	Note/Notes	Rif. Orig./Orig. Ref.
01926	3	19,25	34	52	82	5,7	Rigata sotto	322481
01950	2,7	19,10	35	52,5	83	5,7	Rigata sopra	365110
05659	2	16	28	52,5	82	5,5	Rigata sopra (soia)	049213
36009	2,7						Rigata sotto (soia)	755207
36010	2,7						Rigata sopra Cr.	755207-CR.
38055	2,7	19	29	52,4	82,5	5,6	Rigata sotto	365111
38056	3	16,2	25,5	52,4	82,5	5,6	Rigata sotto	29875
38057	2,7	19	29	52,4	82,5	6,3	Rigata sopra	84429103

NEW HOLLAND - DENTI

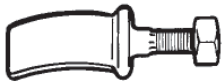
DENTS
 FINGERS
 DOPPEL FINGERS
 DIENTES



Art./Ref.	Diametro fori	Note/Notes	Rif. Orig./Orig. Ref.
01959	10,5	Dente doppio in acciaio temprato ad induzione	379720930
36014		Dente doppio inferiore I tipo per soia	466789
36015		Dente doppio inferiore tipo nuovo II tipo per soia	823270 - 823290
36016		Dente premilama superiore I tipo per soia	466845 - 766032
36017		Dente premilama superiore tipo nuovo II tipo per soia	823269

NEW HOLLAND - DENTI BATTENTI

DENTS
FINGERS
DOPPEL FINGERS
DIENTES



Art./Ref.	Note/Notes	Rif. Orig./Orig. Ref.
36030	Dente battitore tipo nuovo	396935

NEW HOLLAND - BOCCOLE

DOUILLE
BUSHING
BUECHSEN
ABRAZADERAS



Art./Ref.	Note/Notes	Rif. Orig./Orig. Ref.
36018	Boccola a "T"	320816
36019	Boccola a "T"	422654

NEW HOLLAND - TESTA

TETE
HEAD
KOPF
CABEZA



Art./Ref.	Note/Notes	Rif. Orig./Orig. Ref.
36022	Testa biella corta	134107
36023	Testa Lama completa	354413K1
36024	Testa lama completa con prolunga	753862
36025	Cuscinetto a rullini	354124
36026	Anello di tenuta	354121
36027	Anello di tenuta	758561
36028	Alberino	916806

NEW HOLLAND - PIASTRE DI CONSUMO

NEW HOLLAND - PLAQUES DE CONSUMATION
NEW HOLLAND - PLATE SPARE
NEW HOLLAND - VERSCHLEISSLATTE
NEW HOLLAND - PLANCHAS DE CONSUMO



Art./Ref.	Note/Notes	Rif. Orig./Orig. Ref.
36012	Piastra di consumo	309169

NEW HOLLAND - TESTINA E SNODI

NEW HOLLAND - TETE ET EMBOUT

NEW HOLLAND - HEADS AND BALL ENDS

NEW HOLLAND - GELENKKOPF UND GELENKE

NEW HOLLAND - CABEZAL Y ARTICULACIONES



Art./Ref.	Note/Notes	Rif. Orig./Orig. Ref.
36036	Snodo filettato int. grosso	090028
36037	Snodo	350679

NEW HOLLAND - PREMILAMA

NEW HOLLAND - SERRE LAME

NEW HOLLAND - PRESSBLADE

NEW HOLLAND - PRENSA

NEW HOLLAND - LAMA



Art./Ref.	Note/Notes	Rif. Orig./Orig. Ref.
36035	Premilama	326896
		384357
		9837027
		84022280

NEW HOLLAND - DITA RETTRAIBILI E SUPPORTI

NEW HOLLAND - DOIGTS RETRACTILE ET SUPPORTS

NEW HOLLAND - ADJUSTABLE SHAFTS AND SUPPORTS

NEW HOLLAND - EINZUGSFINGER UND HALTER

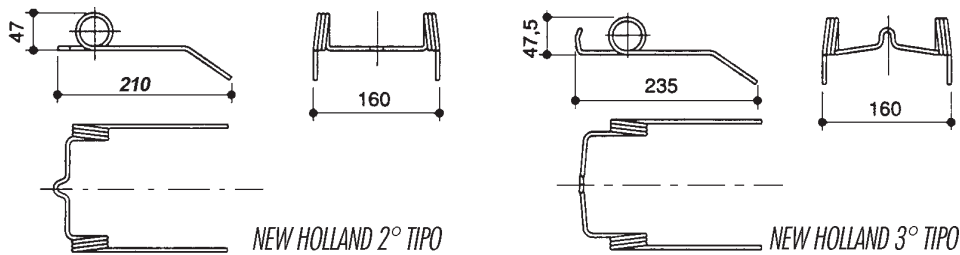
NEW HOLLAND - DEDOS RETRACTILES Y SOPORTES



Art./Ref.	Diametro fori	Note/Notes	Rif. Orig./Orig. Ref.
36040	14x210	Dito retraibile	80434909
36041	16x245	Dito retraibile	80740352
36042	16x245	Dito retraibile c/rondella	84000121
36043		Flangia guida dito	9503888
36044		Blocchetto acciaio	320817
36045		Coppia supporti cpl. di viti e dadi	320818/20

NEW HOLLAND - PALETTE E MANICOTTI IN GOMMA
NEW HOLLAND - PALETTE ET MANCHONS EN CAOUTCHOU
NEW HOLLAND - SHOVELS AND RUBBER COUPLINGS
NEW HOLLAND - SCHAUFELN UND SCHLAEUCHEN
NEW HOLLAND - PALAS Y MANGOS DE GOMA


Art./Ref.	Note/Notes	Rif. Orig./Orig. Ref.
31531	Paletta in gomma	397984
31532	Paletta in gomma	9835453
36033	Manicotto in gomma	190068
		80190068
		80398810
		84000052

DENTI MIETITREBBIA - NEW HOLLAND
NEW HOLLAND - MUELLES
NEW HOLLAND - SPRINGS
NEW HOLLAND - ZINKEN
NEW HOLLAND - RESSOTS


Art./Ref.	Diametro filo mm/Wire ø mm	Note/Notes	Rif. Orig./Orig. Ref.
05307	5,5	New Holland 2° tipo	433415
05308	5,5	New Holland 3° tipo	435428

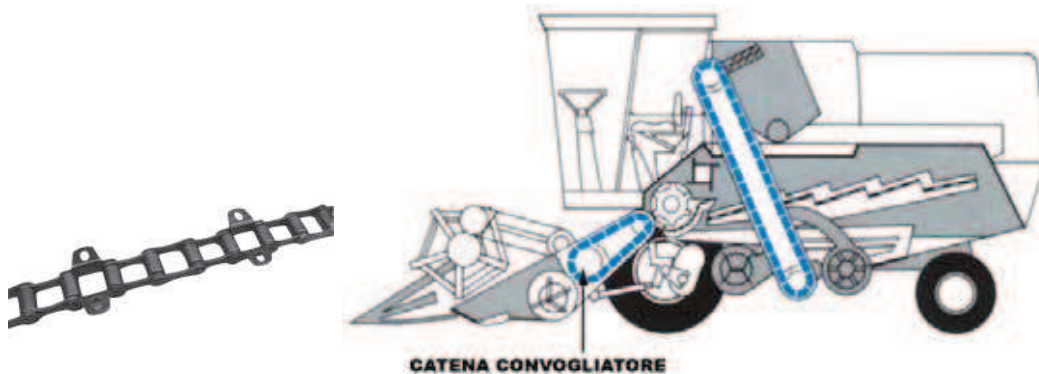
NEW HOLLAND - CATENA PER CONVOGIATORI PER MIETITREBBIA NEW HOLLAND

NEW HOLLAND - CHAINS DE CONVOYEURS NEW HOLLAND

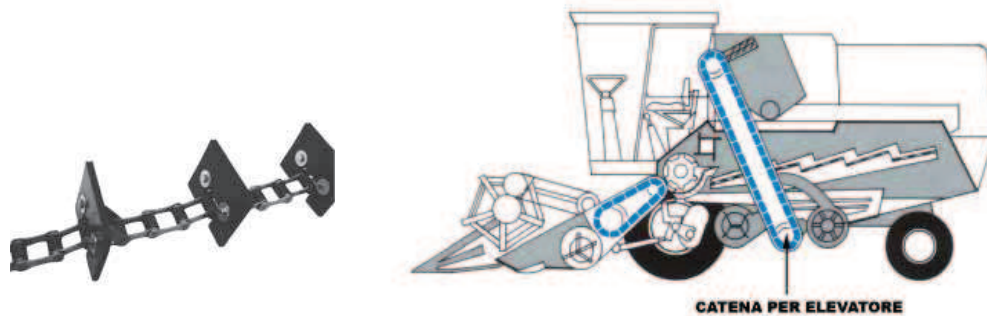
NEW HOLLAND - CONVEYOR CHAIN FOR HARVESTERS NEW HOLLAND

NEW HOLLAND - KETTE FÜR MAISEINZUG NEW HOLLAND

NEW HOLLAND - CADENA PARA AGITADOR COSECHADORA NEW HOLLAND



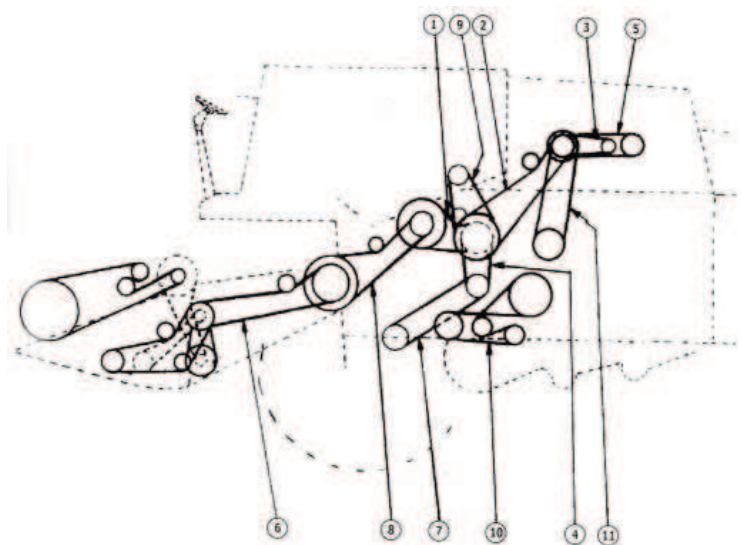
Art./Ref.	Note/Notes	Applicazioni/Application	Rif. Orig./Orig. Ref.
31265	kit di 3 catene per convogliatore comprende 1 Art. 31266 e 2 Art. 31267	Serie 1500	80449575
31266	catena laterale		80359298
31267	catena centrale		80359299
31268	kit di 2 catene per convogliatore comprende 2 art. 31269	8040	89811139
31269	catena		89811138
31270	kit di 3 catene per convogliatore comprende 1 Art. 31271 e 2 Art. 31272	Serie 8000	89811145
31271	catena laterale		89811143
31272	catena centrale		89811144
31273	kit di 3 catene per convogliatore comprende 1 Art. 31274 e 2 Art. 31275	TC54 - TC56	89837403
31274	catena centrale		89837399
31275	catena laterale		89837400
31276	kit di 3 catene per convogliatore comprende 3 art. 31277	TX30	-
31277	catena		-
35924	catena laterale rotolo da 5 Mt.	Serie 1500	S552K1J2A
35925	catena centrale rotolo da 5 Mt.		S552K1JA
60081	catena laterale rotolo da 5 Mt.	Serie 8000, 8040	-
60082	catena centrale rotolo da 5 Mt.	Serie 8000	-
35926	catena centrale rotolo da 5 Mt.	TC54 - TC56	CA5502K1J2/4
35927	catena laterale rotolo da 5 Mt.		CA5502K1J3/A
31377	kit di 3 catene per convogliatore comprende 1 Art. 31378 e 2 Art. 31379	TR70 - TR85	-
31378	catena centrali		80396296
31379	catena laterale	80396297	
31380	kit di 3 catene per convogliatore comprende 1 Art. 31381 e 2 Art. 31382	TX30 - 32 - 34 - 36 TF42 - 44 - 46	89837257
31381	catena centrali		89837255
31382	catena laterale		89837256
31383	kit di 3 catene per convogliatore comprende 1 Art. 31384 e 2 Art. 31385	TX Serie 60	89814649
31384	catena centrale		89814651
31385	catena laterale		89814650
31386	4 kit di catene per convogliatore comprende 2 Art. 31387 e 2 Art. 31388		84021366
31387	catena laterale		84018391
31388	catena centrale		84018392

NEW HOLLAND - CATENA PER ELEVATORI PER MIETITREBBIA NEW HOLLAND
NEW HOLLAND - CHAINS D'ELEVATEURS NEW HOLLAND
NEW HOLLAND - CHAIN FOR BALE ELEVATORS NEW HOLLAND
NEW HOLLAND - KETTE FÜR FÖRDERBAND NEW HOLLAND
NEW HOLLAND - CADENA ELEVADOR COSECHADORA NEW HOLLAND

CATENA PER ELEVATORE

Art./Ref.	Note/Notes	Applicazioni/Application	Rif. Orig./Orig. Ref.
31278	catena per elevatori del grano catena completa di palette	Serie 1500	80030006
31279	catena per elevatori del grano catena completa di palette		80030009
31280	catena per elevatori del grano con tramoggia catena completa di palette		-
31281	catena per elevatori del grano Catena completa di palette. Serie 8000 esclusa 8055	Serie 8000 esclusa 8055	80393697
31282	catena per elevatori del grano Catena completa di palette. Per serie 1500 NH esclusa 8055	Serie 1500 esclusa 8055	80388558
31283	catena per elevatori del grano catena completa di palette	TF40-42-44 TX30-32-34-36-62-64	84017638
31284	catena per elevatori del grano catena completa di palette	TX66-68 TF78-46	84015232
31285	catena per elevatori del grano catena completa di palette	TC54-56-8055	80423915
31286	catena per elevatori del grano catena completa di palette		80018672

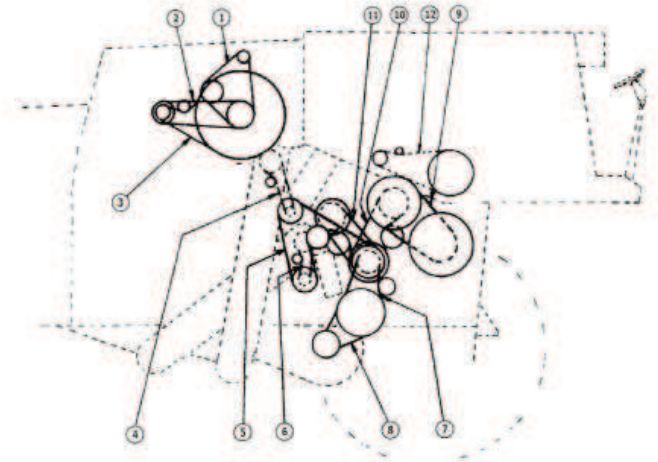
NEW HOLLAND - 8070 (SX) - CINGHIE PER MIETITREBBIA NEW HOLLAND
NEW HOLLAND - 8070 (SX) - COURROIES POUR MASSONEUSE BATTEUSE NEW HOLLAND
NEW HOLLAND - 8070 (SX) - NEW HOLLAND COMBINE BELTS
NEW HOLLAND - 8070 (SX) - KEILRIEMEN FEUR MAEHDRESCHER NEW HOLLAND
NEW HOLLAND - 8070 (SX) - CORREAS PARA COSECHADORA NEW HOLLAND

Art./Ref.	Posizione/Position	Rif. Orig./Orig. Ref.
67343	1	80387454
16901	1	80451481
67348	2	80391650
67338	4	80321559
67352	4	80417643
16894	6	80394426
16887	7	80356025
67349	8	80393326
67350	9	80410896
67376	10	80605523
67351	11	80411543
16900	-	89509739
67391	-	80746893
67392	-	80746894



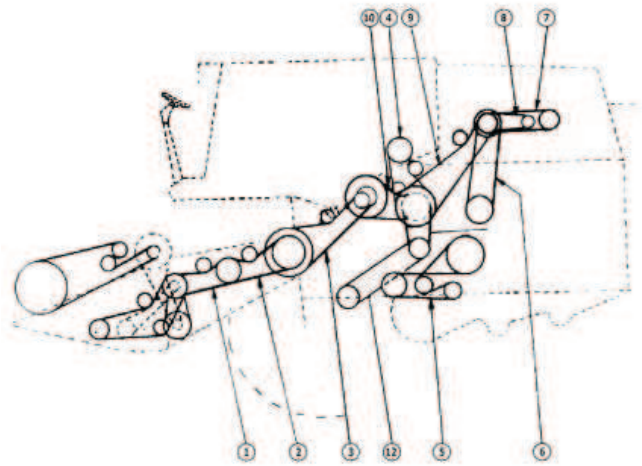
NEW HOLLAND - 8070 (DX)

Art./Ref.	Posizione/Position	Rif. Orig./Orig. Ref.
67353	1	80421173
16890	2	80384397
67344	5	80387469
67341	7	80378989
16892	8	80388280
16891	9	80387460
16896	10	80396750
67364	10	80437033
16895	11	80395955



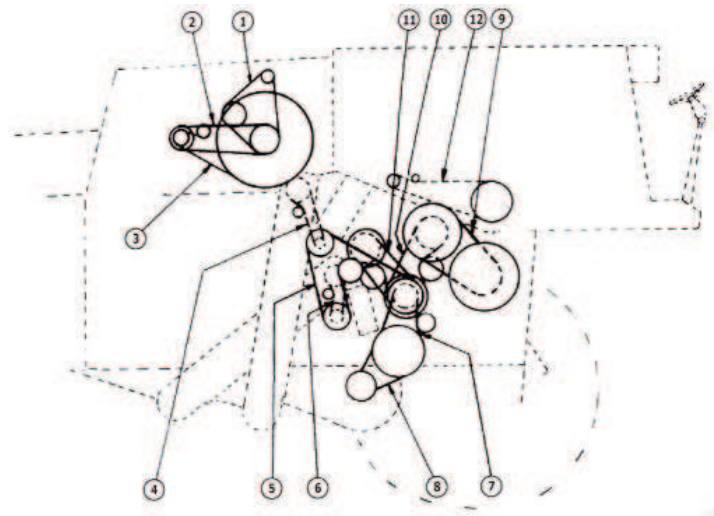
NEW HOLLAND - 8080 (SX)

Art./Ref.	Posizione/Position	Rif. Orig./Orig. Ref.
67347	2	80391143
67349	3	80393326
67350	4	80410896
16904	5	80605529
67351	6	80411543
67348	9	80391650
16901	10	80451481
67343	10	80387454
67369	11	80444934
67370	11	80444935
67371	12	80444936



NEW HOLLAND - 8080 (DX)

Art./Ref.	Posizione/Position	Rif. Orig./Orig. Ref.
67355	1	80432642
16893	1	80393519
16890	2	80384397
16903	3	80381489
67344	5	80387469
16888	7	80378989
16892	8	80388280
16891	9	80387460
16896	10	80396750
67364	10	80437033
16895	11	80395955



NEW HOLLAND - TX 34

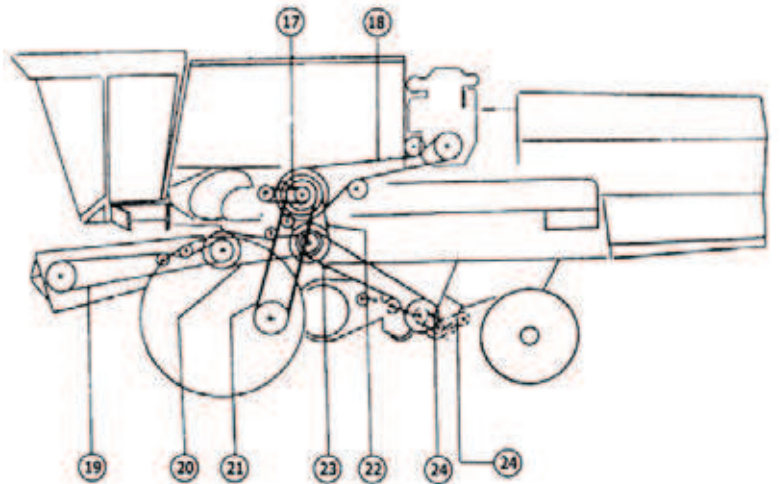
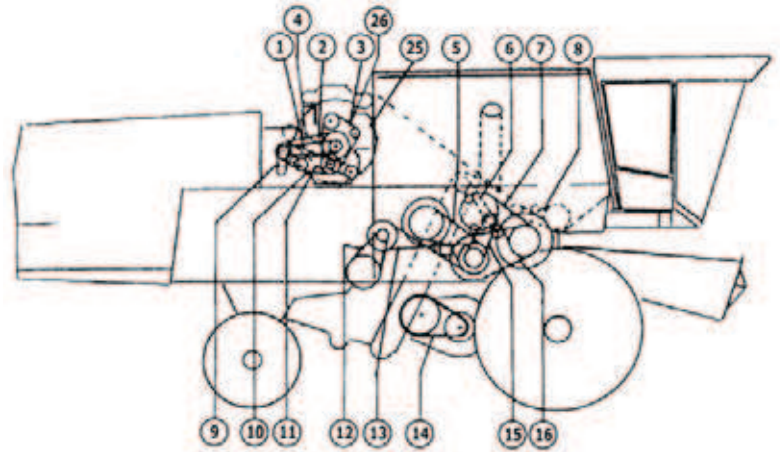
NEW HOLLAND - TX 34

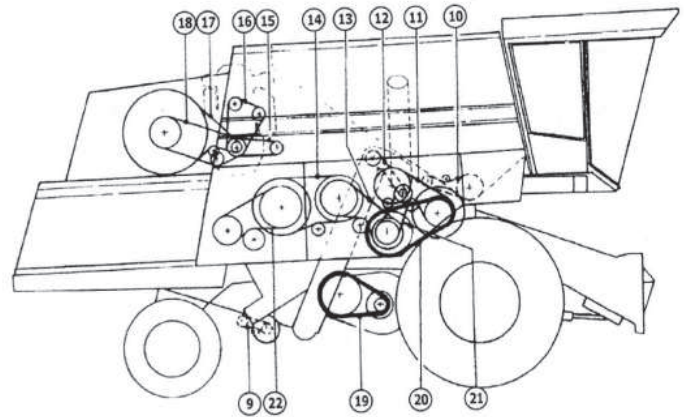
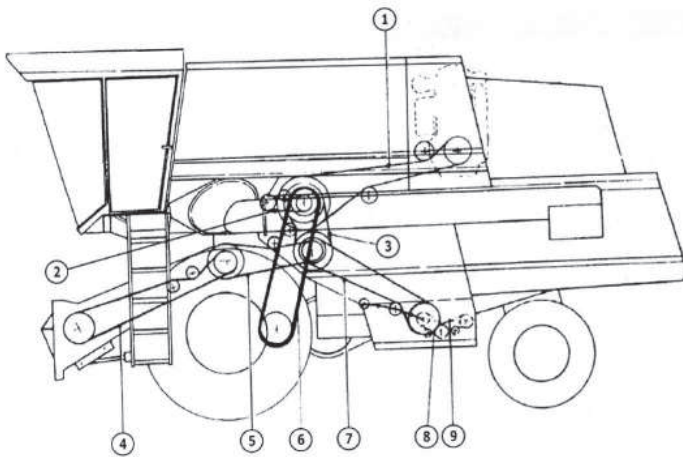
NEW HOLLAND - TX 34

NEW HOLLAND - TX 34

NEW HOLLAND - TX 34

Art./Ref.	Posizione/Position	Rif. Orig./Orig. Ref.
67385	1	80913151
16912	2	80913153
16899	3	80443634
		81843821
		83910824
		80443634
		81843821
83910824		
67396	4	9501182
16911	5	80754285
67336	7	80186347
67382	9	80754165
16906	10	80921698
67397	11	9501863
67384	12	80754388
16905	13	80754389
67367	14	80439832
16913	16	80434160
16909	17	80445640
67388	18	80922872
67389	18	80922911
67374	19	80454990
67357	19	80433746
67379	20	80743877
67368	21	80440780
16902	22	455865
		84817623
		80434045
		80455865
67372	23	80448794
16907	25	80923019
16885	-	80325032
16908	-	84045852
67393	-	89821812
67394	-	89819508
67395	-	89819509





Art./Ref.	Posizione/Position	Rif. Orig./Orig. Ref.
67358	1	80434044
67388	1	80922872
16909	2	80445640
16902	3	80455865
67359	3	80434045
67363	5	80434222
67339	5	80350236
67379	5	80743877
67368	6	80440780
67372	7	80448794
67336	11	80186347
67361	13	80434047
16898	14	80434046
16889	15	80381237
67355	16	80432642
67365	17	80439495
67366	18	80439496
67367	19	80439832
67398	19	9502654

1.5.6 Molle fienagione

Hay springs



Ricambi & accessori per macchine agricole
SPARE PARTS & ACCESSORIES FOR AGRICULTURAL
MACHINE

DENTI GIRELLO

RESSORTS POUR FANEUSE
 SPRINGS FOR TEDDERS
 ZINKEN FUER KREISELHEUER
 DEDOS CARRETILLA



Brand	Art./Ref.	Rif. Orig./Orig.Ref.	Diametro filo/ wire diameter	Note/Notes	Disegno/Drawing
A.C.M.A.	60506		9	DX/RH	
	60507		9	SX/LH	
BCS	07113		9		
BORSARI	07113	4036	9		
CLAAS	50963	902.482.2	9,5	DX/RH	
	50964	902.483.2	9,5	SX/LH	
	60512	902.344.2	9,5		
	60515	956.815.1	9,5		

Brand	Art./Ref.	Rif. Orig./Orig.Ref.	Diametro filo/ wire diameter	Note/Notes	Disegno/Drawing
CONTINENTAL	60510		9		
	60511		9		
DA ROS	60517		9		
F.C.R.	60538		9	DX/RH	
	60539		9	SX/LH	
FAHR	07114	1.1043.030.107.00 0658.0456	9		
	60518	1.1040.001.501.10 0658.0391	9	DX/RH	
	60519	1.1040.001.500.10 0622.9776	9	SX/LH	
	60520	1660.7564	10		
	60523	1662.0057	9		

Brand	Art./Ref.	Rif. Orig./Orig.Ref.	Diametro filo/ wire diameter	Note/Notes	Disegno/Drawing
FAHR	60524	1.1045.030.104.00 0656.5574 1650.2744	10		
FAZA	60506		9	DX/RH	
	60507		9	SX/LH	
FELLA	60525	150.862 487.922	9,5		
	60526	460.182 487.134	9	DX - 4 spire/RH - 4 coils	
	60527	460.181 487.133	9	SX - 4 Spire/LH - 4 coils	
	60528	150.296 488.072	9		
	60529	461.111	9	DX - 5 Spire/RH - 5 coils	
	60530	461.110	9	SX - 5 Spire/LH - 5 coils	

Brand	Art./Ref.	Rif. Orig./Orig.Ref.	Diametro filo/ wire diameter	Note/Notes	Disegno/Drawing
FONTANESI	07116		9	1° tipo/1° type	
	07117	200018	9	2° tipo/2° type	
FORT	07118	53122269	9	Tipo nuovo/New type	
	60532	F4/PR	9	DX - Piroettante/RH - Pirouetter	
	60533	F4/PR	9	SX - Piroettante/LH - Pirouetter	
FORTSCHRITT	60536	133 0000 03.03 5860 00082 1	9		
	60537	104 0000 08.03 5859 00091 1	9		
FRANDENT	60510		9		
	60511		9		
GALFRÈ	07120	108 SV	9	1° tipo dx/1st type rh	

Brand	Art./Ref.	Rif. Orig./Orig.Ref.	Diametro filo/ wire diameter	Note/Notes	Disegno/Drawing
GALFRÈ	07121	107 SV	9	1° tipo sx/1st type lh	
	60540	67/87	9	mod.AG280	
	60541	67/88	9	Attacco superiore/Higher attack	
	60542	67/88	9,5	Attacco inferiore/Lower attack	
	60543		9,5	Corto/Short	
	60544	67/46	9,5		
	60545		10		
	60546		9,5		
	60547		10	DX/RH	
	60548		10	SX/LH	

Brand	Art./Ref.	Rif. Orig./Orig.Ref.	Diametro filo/ wire diameter	Note/Notes	Disegno/Drawing
GASPARDO	60538		9	DX/RH	
	60539		9	SX/LH	
I.M.A. LA ROCCA	60555		9		
	60556		9		
ITALO SVIZZERA	60557	00.181.1	9		
KRONE	60549	153.014.1	9,5	DX/RH	
	60550	153.015.1	9,5	SX/LH	
	60551		9,5		
KUHN	60552	58505210 58505214	9,5		
	60553	58561900	9,5		

Brand	Art./Ref.	Rif. Orig./Orig.Ref.	Diametro filo/ wire diameter	Note/Notes	Disegno/Drawing
KUHN	60552	58505210 58505214	9,5		
	60553	58561900	9,5		
	60554	57609000	9,5		
LELY	60510	41003208L	9		
	60511	41003208R	9		
	60561	4.1016.0149.0 4.1017.0138.0	9	DX Mod.Lotus/RH Lotus model	
	60562	4.1016.0159.0 4.1017.0126.0	9	SX Mod.Lotus/LH Lotus Model	
	60563	SK 1672	9	DX/RH	
	60564	SK 1673	9	SX/LH	
	60565	73 135	9	DX Tipo Haymax/RH Haymax type	

Brand	Art./Ref.	Rif. Orig./Orig.Ref.	Diametro filo/ wire diameter	Note/Notes	Disegno/Drawing
LELY	60566	73 130	9	SX Tipo Haymax/LH Haymax type	
LINCE	60558		9	DX/RH	
	60559		9	SX/LH	
	60560		9		
MARANGON	60517	000000290	9		
MOLON	07161		9	1° tipo/1° type	
MORRA	60567		9	DX - 4 Spire/RH 4 coils	
	60568		9	SX - 4 Spire/LH 4 coils	
	60569	575019	9	DX - 5 Spire/RH 5 coils	
	60570	575025	9	DX - 5 Spire/RH 5 coils	
	60571	575020	10		

Brand	Art./Ref.	Rif. Orig./Orig.Ref.	Diametro filo/ wire diameter	Note/Notes	Disegno/Drawing
NIEMEYER	60572	600 056	9,5	DX/RH	
	60573	600 057	9,5	SX/LH	
	60574	600 062	9,5	DX/RH	
	60575	600 061	9,5	SX/LH	
OLIVI	07161		9	1° tipo/1° type	
	60576		9,5		
POTTINGER	60588	436 145	9,5		
	60589	436 150	9,5	DX/RH	
	60590	436 149	9,5	SX/LH	
	60591	436 140	9		

Brand	Art./Ref.	Rif. Orig./Orig.Ref.	Diametro filo/ wire diameter	Note/Notes	Disegno/Drawing
PZ	60577	PZ 272	9	Fanex	
	60578	PZ 340	9	DX Fanex/RH Fanex	
	60579	PZ 339	9	SX Fanex/LH Fanex	
	60580	PZ 107	9	DX Strela/RH Strela	
	60581	PZ 106	9	SX Strela/LH Strela	
	60582	PZ 214	9	DX Flevo/RH Flevo	
	60583	PZ 215	9	SX Flevo/LH Flevo	
	60584	PZ 110	9	DX Strela/RH Strela	
	60585	PZ 111	9	SX Strela/LH Strela	

Brand	Art./Ref.	Rif. Orig./Orig.Ref.	Diametro filo/ wire diameter	Note/Notes	Disegno/Drawing
PZ	60586	PZ 221	9	DX Flevo/RH Flevo	
	60587	PZ 222	9	SX Flevo/LH Flevo	
SIP SLOVENIA	60592		9		
SITREX	60595	210574	9,5		
SLAM	07127		9	1° tipo stretto/1° type narrow	
	07128		9	2° tipo largo/2° type wide	
SUPERTINO	60593		9	DX/RH	
	60594		9	SX/LH	

DENTI GIROANDANATORE

RESSORTS POUR FAUCHEUSE-ANDAINEUSE

SPRINGS FOR SWATHERS

ZINKEN FUER SCHWADMAEHER

DEDOS PARA ROTOHILERADORAS



Brand	Art./Ref.	Rif. Orig./Orig.Ref.	Diametro filo/ wire diameter	Note/Notes	Disegno/Drawing
A.C.M.A.	60596		8	DX/RH	
	60597		8	SX/LH	
	60610		8,5		
	60650		8,5		
	60668		8,5		
ABA GROUP	60699		9		
AIMETTA	60599		8		
ANGELONI	60699		9		

Brand	Art./Ref.	Rif. Orig./Orig.Ref.	Diametro filo/ wire diameter	Note/Notes	Disegno/Drawing
BCS	60600	8029	9	Corto/Short	
	60601	8029/1	9	Lungo/Long	
BORELLO	60602		8		
	60603		8,5	DX/RH	
	60604		8,5	SX/LH	
	60605		9	DX/RH	
	60606		9	SX/LH	
BUCHER	60624		9		
CECCATO	60616		9		

Brand	Art./Ref.	Rif. Orig./Orig.Ref.	Diametro filo/ wire diameter	Note/Notes	Disegno/Drawing
CIMAC	60607		9		
	60608		9		
	60609		9		
COMAP	60610		8,5		
CORMA	60617		8	DX/RH	
	60618		8	SX/LH	
	60619		8,5		
DONDI	60609		9		
F.C.R.	60651		9		
	60652		9		

Brand	Art./Ref.	Rif. Orig./Orig.Ref.	Diametro filo/ wire diameter	Note/Notes	Disegno/Drawing
FAHR	50983	0658.3910 1650.1112 1650.2739 1650.4331	9		
	50984	1.1079.130.107.00 0658.1134	9		
	50985	1.1036.630.113.00 0658.0259	8		
	60623	1660.6394	9		
	60624	1660.0387	9		
	60625	1660.0420	9		
FELLA	60627	492.472 492.816	9,5		
	60630		9,5		
FIORINI	60635	36146080	8	DX Corto/RH short	
	60636	36246080	8	SX Corto/LH short	

Brand	Art./Ref.	Rif. Orig./Orig.Ref.	Diametro filo/ wire diameter	Note/Notes	Disegno/Drawing
FIORINI	60637	36161090	9	DX Piega centrale/central fold	
	60638	36261090	9	SX Piega centrale/LH central fold	
	60640		9	SX Lungo/LH long	
	60641		9,5	DX Lungo/RH long	
	60642		9,5	SX Lungo/LH long	
	60643		9,5	DX Lungo/RH long	
	60644		9,5	SX Lungo/LH long	
FONTANESI	07115		8		
	60645		8,5		
	60646		9		

Brand	Art./Ref.	Rif. Orig./Orig.Ref.	Diametro filo/ wire diameter	Note/Notes	Disegno/Drawing
FORT	07119		9	4° tipo lungo/4° type long	
	60647	AG1008	8	Tipo vecchio/Old type	
GALFRE	07160	30AN	8,5	Corto/Short	
	60653	30AN2	8,5	Lungo/Long	
	60654	30AN3	8,5	Lunghissimo/Very long	
	60657		9,5	Attacco inferiore/Lower attack	
GALFRE	60658		9,5	Piegato modello AG320/Folded model AG320	
	60660	30AN1	8,5	Medio/Medium	
	60661		10	Rastremato/Tapered	
GHERARDI	60607		9		

Brand	Art./Ref.	Rif. Orig./Orig.Ref.	Diametro filo/ wire diameter	Note/Notes	Disegno/Drawing
GIACCAGLIA	60668		8,5		
GREENLAND	60624		9		
	60625		9		
I.M.A. LA ROCCA	60667		8,5	Tipo vecchio/old type	
	60668		8,5		
I.M.A. LA ROCCA	60669		9		
	60670		9		
JF	60648	2503-057X	8,5		
	60649	2505-234X	9		
KRONE	60663		9,5		

Brand	Art./Ref.	Rif. Orig./Orig.Ref.	Diametro filo/ wire diameter	Note/Notes	Disegno/Drawing
KUHN	51023	575.625.00	9,5		
	60664	576.440.10	9,5		
	60665	577.017.00	8,5		
	60666	575.020.00	8,5		
LELY	60691		9		
OMA	60679		8,5		
POTTINGER	60683	436 234	8,5	DX/RH	
	60684	436 233	8,5	SX/LH	
	60685	436 028	8,5		
	60686	436 033	8,5		
	60687	436 032	8,5		

Brand	Art./Ref.	Rif. Orig./Orig.Ref.	Diametro filo/ wire diameter	Note/Notes	Disegno/Drawing
PZ	60681	PZ 315	7,5		
	60682	PZ 356	9		
REPOSSI	60688	TR61	8		
	60689		9		
	60691	R61A	9		
	60692	848	8,5		
SAMA	60693		8	DX/RH MIXER	
	60694		8	SX/LH MIXER	
	60695		8	DX/RH SUPER MIXER	

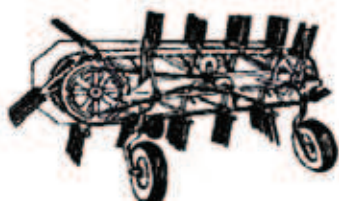
Brand	Art./Ref.	Rif. Orig./Orig.Ref.	Diametro filo/ wire diameter	Note/Notes	Disegno/Drawing
SAMA	60696		8	SX/LH SUPER MIXER	
	60697		8,5	FAIMA	
	60698		9	MINI MIXER	
	60699		9		
SLAM	07125		8		
	07126	0430	9	4 spire/4 coils	
	60703		8,5	Girorami	
	60704		8,5		
	60705	130 50 530	8,5		

Brand	Art./Ref.	Rif. Orig./Orig.Ref.	Diametro filo/ wire diameter	Note/Notes	Disegno/Drawing
SLAM	60706		9	3 spire/3 coils	
	60707		9		
	60708	130 50 535	9		
	60709	130 50 536	9,5		
STOLL	07123	0292960	8	DX/RH	
	07124	0124260	8	SX/LH	
	51006	0606811	8,5		
	60710	0606810	9		
	60711	0621811	9		
	60712	R.61	9		

Brand	Art./Ref.	Rif. Orig./Orig.Ref.	Diametro filo/ wire diameter	Note/Notes	Disegno/Drawing
STOLL	60713	0654340	9,5		
SITREX	60714	210.495	9		
WOLVO	07126		9	4 spire/4 coils	

DENTI RANGHINATORE

RESSORTS POUR RATEAUX FANEURS
 SPRINGS FOR SIDE-DELIVERY RAKES
 ZINKEN FUER RECHWENDER
 DEDOS PARA HILERADORAS



Brand	Art./Ref.	Rif. Orig./Orig.Ref.	Diametro filo/ wire diameter	Note/Notes	Disegno/Drawing
BCS	03657	00311	5,5		
	60733		5		
BIANCHI	03657		5,5		
BICIEFFE	60716		8		
CANTONE	60718	MAB4	6		
CECCATO	07130	C 063/A	6		
	60719		6		
DA ROS	60720		6		

Brand	Art./Ref.	Rif. Orig./Orig.Ref.	Diametro filo/ wire diameter	Note/Notes	Disegno/Drawing
FARENDLOSE	60722	5.033	6		
	60723	5.034	6		
FONTANESI	07131	FF34	6		
	07132	FF8.9.11	5,5		
	60721		5,5		
FORT	07134	F2/67	6		
	07135	F3/67	5,8		
GASPARDO	04097	R 01561 ZC 708	6		
	60724		6		
HAGEDORN	60725	SW 182 G	7		

Brand	Art./Ref.	Rif. Orig./Orig.Ref.	Diametro filo/ wire diameter	Note/Notes	Disegno/Drawing
I.H.C.	60726	13553GA	6		
I.M.A. LA ROCCA	07135		5,8		
	07136		5,8		
IHC	60726	13553GA	6		
ITALO SVIZZERA	03657		5,5		
JF	07137	92 9274 1433.0397 9202	6,5		
LAVERDA	60729	62070	6,5		
	60730	62071	6,5		
LINCE	60727		6,5	Super	
	60728		6	TA	

Brand	Art./Ref.	Rif. Orig./Orig.Ref.	Diametro filo/ wire diameter	Note/Notes	Disegno/Drawing
MCCORMICK	60731		6		
MOLON	07138		6,5	Tipo nuovo/new type	
	60732		6	Tipo vecchio/old type	
	60733		5		
OLIVI	07139		5,5		
POTTINGER	60737	3.22.02.92A 436.120	6		
PZ	60734	PZ 9	6		
	60735	PZ 69	6,5		
REFORMWERKE	60739	MKW 10.1.122	6,5		

Brand	Art./Ref.	Rif. Orig./Orig.Ref.	Diametro filo/ wire diameter	Note/Notes	Disegno/Drawing
REPOSSI	07140	D0011/A	5,8		
	07141		5,8		
	60738		5,8		
SAMA	07136		5,8		
SANTINI	60741		5,5		
SGORBATI	60740		6,5		
VOGEL & NOOT	60742	F 58.00.07	6,5		
	60743	F 58.00.08	6,5		
VOGEL&NOOT	60742		6,5		
	60743		6,5		

DENTI PICK-UP, AUTOCARICANTE, FALCIACONDIZIONATRICE
PICK-UP RESSORTS POUR AUTOCHARGEUSE ET FACHEUSES-CONDITIONNEUSES
PICK-UP SPRINGS FOR LOADING WAGONS AND MOWER CONDITIONERS
PICK-UP ZINKEN FUER LADENWAGEN UND MAEHER
COSTILLAS PICADORAS, DEDOS AUTOCARGADORES, DEDOS ACONDICIONADORAS

Brand	Art./Ref.	Rif. Orig./Orig.Ref.	Diametro filo/ wire diameter	Note/Notes	Disegno/Drawing
A. CHALMERS	60811		5		
ABBRIATA	07102	D0149	5		
	07560		5,5		
	60746	D0098	4,5	Tipo vecchio/Old type	
	60747		6	Tipo nuovo/New type	
AMA	60744		5		
	60745		4,5	Tipo/Type Spagna	
AGERDON	07551		5,5		

Brand	Art./Ref.	Rif. Orig./Orig.Ref.	Diametro filo/ wire diameter	Note/Notes	Disegno/Drawing
AGRIFULL	60789		5		
	60840		5		
BAUTZ	60748		5,5	Mod 410-460	
CARBONI	07150		5		
	60761		5		
CARRARO	07560		5,5		
CASE NEW HOLLAND	07106	161.367	4,5		
	07559	131.673	4,8		

Brand	Art./Ref.	Rif. Orig./Orig.Ref.	Diametro filo/ wire diameter	Note/Notes	Disegno/Drawing
CASE NEW HOLLAND	60831	78.88.53	4,8		
	60832	68.33.10	4,8		
	60833	76517	5,5		
CICORIA	60750	36.03.005	5		
	60751		5,5		
CLAAS	07112	822.138.0	5		
	07542	821.421.1	5	Rollant	
	60752	903.450.2 918.238.0	5,5	Rollant	
	60753	918.239.0	5,5		

Brand	Art./Ref.	Rif. Orig./Orig.Ref.	Diametro filo/ wire diameter	Note/Notes	Disegno/Drawing
CLAAS	60754	931.704.1	5,5		
	60755	931.703.1	5,5		
	60756		6		
	60757	800.229/1	5		
	60758	826.166.1	5,5		
DECHENTREITER	60768	SK 1853	5		
FAHR	07170	1.1417.160.122.00 0629.6285 0657.2888	5,5		
	60770		5		

Brand	Art./Ref.	Rif. Orig./Orig.Ref.	Diametro filo/ wire diameter	Note/Notes	Disegno/Drawing
FERABOLI	07546	1828060	5,5		
	60771	1800061	5,5		
	60772	1800002	5,5		
	60773	1800001	5,5		
	60774	1831597	7	DX/RH	
	60775	1831596	7	SX/LH	
	60776	18P0003	5,5		
	60777	1800009	5,5		
FIAT	07106	80161364	4,5		

Brand	Art./Ref.	Rif. Orig./Orig.Ref.	Diametro filo/ wire diameter	Note/Notes	Disegno/Drawing
FORT	07150		5		
	60761		5		
	60763		5,5		
	60765		5,5		
FORT MORRA	60760		5,5		
	60762		5		
GALLIGNANI	03706	88.76.278	5		
	07100	88.76.415	6	Rinforzata/Reinforced	

Brand	Art./Ref.	Rif. Orig./Orig.Ref.	Diametro filo/ wire diameter	Note/Notes	Disegno/Drawing
GALLIGNANI	07548	88.76.437	5		
	07551	02.420.05	5,5		
	60783	88.76.422	5		
GHEL	60780	052029	6,5		
	60781		6		
GHIOZZI	07150		5		
	60761		5		
GUIMA	07560		5,5		
	60765		5,5		

Brand	Art./Ref.	Rif. Orig./Orig.Ref.	Diametro filo/ wire diameter	Note/Notes	Disegno/Drawing
HESSTON	07171	707893746	5		
	60785	707895642	6,5		
	60787	708045981	5		
	60789	708058273	5		
	60790	701710102	5		
	60791	775932	5,5		
	60792	708745879	5		
	60793	700755819	7		

Brand	Art./Ref.	Rif. Orig./Orig.Ref.	Diametro filo/ wire diameter	Note/Notes	Disegno/Drawing
HESSTON	60794	707758832	7		
	60795	700706128	5,5		
	60796	700056205	5,5		
	60797	009964149	7		
	60799		5		
	60800	06715303	5		
	60801	03/128563	5,5		
	60802	700716132	5,5		
	60803	84012422	4,8		

Brand	Art./Ref.	Rif. Orig./Orig.Ref.	Diametro filo/ wire diameter	Note/Notes	Disegno/Drawing
HEW HOLLAND	07106		4,5		
	07178		5		
	07559		4,8		
	60803		4,8		
	60831		4,8		
	60832		4,8		
	60833		5,5		
I.H.C.	60821		4,5		

Brand	Art./Ref.	Rif. Orig./Orig.Ref.	Diametro filo/ wire diameter	Note/Notes	Disegno/Drawing
I.M.R.	60765		5,5		
ITALO SVIZZERA	60810		5,5		
	60809	7611062	5		
J.BALERS	60811		5		
	60812		5		
JOHN DEERE	60814		5		
	60815	C11427CX	5	Mod. CB300	
	60817	E37596	6		
	60818	CC32965	5		

Brand	Art./Ref.	Rif. Orig./Orig.Ref.	Diametro filo/ wire diameter	Note/Notes	Disegno/Drawing
JOHN DEERE	60819		6,5		
	60820		5	Mod.3EDX214	
KEMPER	07551		5,5		
KRONE	07551	937920	5,5		
	07552	937.919.0	5,5		
	07553	937.922.0 938.053.0	5,5		
	07554	938.040.1	5,5		
	60806	938.148.0 938.148.1	5		
	60807	938.006.0	5,5		
	60808	278.552.0	5		

Brand	Art./Ref.	Rif. Orig./Orig.Ref.	Diametro filo/ wire diameter	Note/Notes	Disegno/Drawing
LANDSBERGER	60826	FH 07.052	5		
LAVERDA	60763		5,5		
	60825	33030	7		
LERDA C.M.	60822	29.0.08	5		
	60823	29.1.08	5,5		
LUXOR	60826	1262.320	5		
MARANGON	07150		5		
	60761		5		

Brand	Art./Ref.	Rif. Orig./Orig.Ref.	Diametro filo/ wire diameter	Note/Notes	Disegno/Drawing
MASCAR	60764		5,5		
MASSEY FERGUSON	07175		5		
MCCORMICK	60821		4,5		
	60827	726.844-R1	4,5		
MELINI	60761		5		
MENGELE	60828	02.128199	5		
	60829	02.080423	5		
	60830	02.049217	5		

Brand	Art./Ref.	Rif. Orig./Orig.Ref.	Diametro filo/ wire diameter	Note/Notes	Disegno/Drawing
MERLINI	07150		5		
MIPA	07551		5,5		
MORRA	07104	545010	6		
	07558		6	Secondo tipo	
	60763		5,5		
OMAS	07560		5,5		
	60761		5		
RIVIERRE-CASALIS	60834	A81.432	5		
	60835		5		

Brand	Art./Ref.	Rif. Orig./Orig.Ref.	Diametro filo/ wire diameter	Note/Notes	Disegno/Drawing
ROTA	60836		5	Mod.C2-L15	
	60837		5,5	Mod.L110-L112	
	60838		5,5	Mod.C3-C30	
SAIMM	07107	04.07.27	5,5		
	60839	11.07.1555	5		
	60840		5		
SANTINI	07150		5		
	07561		5		
	60761		5		

Brand	Art./Ref.	Rif. Orig./Orig.Ref.	Diametro filo/ wire diameter	Note/Notes	Disegno/Drawing
SANTINI	60765		5,5		
SCALVENZI	60761		5		
SGORBATI	07178	37762-1	5		
SGORBATI	07110		5,5	Mod.181	
	07177	37762	5	Larga	
	60833		5,5		
SUPERTINO	07560		5,5		
	60764		5,5		

Brand	Art./Ref.	Rif. Orig./Orig.Ref.	Diametro filo/ wire diameter	Note/Notes	Disegno/Drawing
VICON	60835	18608450	5		
WELGER	07112	0940.53.02.00	5		
	07179	0343.12 0940.52.21.00	5		
	60843	0343.51 0940.52.25.00	5		
	60844		5		
	60845	0940.52.29.00	5		
WOLAGRI	60760		5,5		
	60763		5,5		
	60764		5,5		
WOLVO	07560		5,5		

DENTI STELLARE

RESSORTS POUR DISQUES POUSSÉS

SPRINGS FOR FINGER WHEEL RAKE

ZINKEN FUER STERNRAEDER

DEDOS PARA HIELADORAS EN ESTRELLA



Brand	Art./Ref.	Rif. Orig./Orig.Ref.	Diametro filo/ wire diameter	Note/Notes	Disegno/Drawing
ABBRIATA	07147		6,5		
	07154		6,5		
BAUTZ	07142	SP04-02	6,5	Tipo interno corto/Type internal short	
	60847	SP04-03	6,5	Tipo esterno corto/Type external short	
	60848	SP30-42	6,5	Tipo interno trainato/Type internal towed	
CICORIA	07154		6,5		
	60850		6,5	2a serie Interno corto/2nd series Internal short	
	60851		6,5	2a serie Esterno lungo/2nd series external long	

Brand	Art./Ref.	Rif. Orig./Orig.Ref.	Diametro filo/ wire diameter	Note/Notes	Disegno/Drawing
CICORIA	60852		6,5	1a serie Interno corto/1st series Internal short	
	60853		6,5	1a serie Esterno lungo/1st series external long	
CLAAS	07142	923.577.0	6,5	Tipo interno corto/Type internal short	
	60847	923.578.0	6,5	Tipo esterno corto/Type external short	
EUMA	60858	1138	6	Tipo interno/Type internal	
HEUMA	60858		6	Tipo interno/Type internal	
I.M.A. LA ROCCA	07147		6,5		
	07148		6,5		
	07154		6,5		

Brand	Art./Ref.	Rif. Orig./Orig.Ref.	Diametro filo/ wire diameter	Note/Notes	Disegno/Drawing
JOHN DEERE	07154	VL 2326	6,5		
	60854	VL 318	6	Interno/Internal	
	60855	VL 326	6	Esterno/External	
LANDSBERGER	60857	12660120	6		
LELY	07151		6,5		
	07152	33316	6,5		
	07153		6,5		
	60856		6		
MORRA	07153		6,5		
NIEMEYER	60858	600004	6	Tipo interno/Type internal	

Brand	Art./Ref.	Rif. Orig./Orig.Ref.	Diametro filo/ wire diameter	Note/Notes	Disegno/Drawing
ORIONE	60857	294002E OR 04.22	6		
REMY	07154		6,5		
SITREX	60860	210.864	9		
TONUTTI	07153		6,5		
	60861		7		
	60862		7	Tipo trainato/Type towed	
VICON	07151		6,5		
	07153		6,5		

DENTI RASTRELLO

RESSORTS POUR RATEAU-FANEUR
 SPRINGS FOR SIDE-RAKE
 ZINKEN FUER RECHWENDER
 DEDOS DE RASTRILLO



Brand	Art./Ref.	Rif. Orig./Orig.Ref.	Diametro filo/ wire diameter	Disegno/Drawing
A.C.M.A.	60863		6	
BAUTZ	60867		6	
BCS	60864	8025	5,5	
CIMAC	60865		6	
CLAAS	60867	902.111.1	6	
COMAP	60863		6	
CORMA	60866		6	
DA ROS	60868		6	

Brand	Art./Ref.	Rif. Orig./Orig.Ref.	Diametro filo/ wire diameter	Disegno/Drawing
FAIMA	60863	00463	6	
FIORINI	60869		7	
FONTANESI	07155		6	
FORT	07155		6	
GALFRE'	60870	49	6	
GIACCAGLIA	60868		6	
I.M.A. LA ROCCA	60871		6	
	60872		6	
KUHN	07155	575.028.00	6	
REPOSSI	60873		6	

Brand	Art./Ref.	Rif. Orig./Orig.Ref.	Diametro filo/ wire diameter	Disegno/Drawing
SITREX	60876	200.283	7	
SLAM	07155		6	
	60875	13050550	6	

DENTI MIETITREBBIA

RESSORTS POUR MOISSONNEUSE-BATTEUSE

SPRINGS FOR COMBINE-HARVESTER

ZINKEN FUER MAEHDRESCHER

DEDOS COSECHADORAS



Brand	Art./Ref.	Rif. Orig./Orig.Ref.	Diametro filo/ wire diameter	Disegno/Drawing
CASE NEW HOLLAND	60882	308451	5	
CLAYSON	60882		5	
HEW HOLLAND	60882		5	
JOHN DEERE	60877	H33316	6	
	60878	Z56957	5.5	
	60879	Z56958	5.5	
LAVERDA	60880	321023250	5.5	

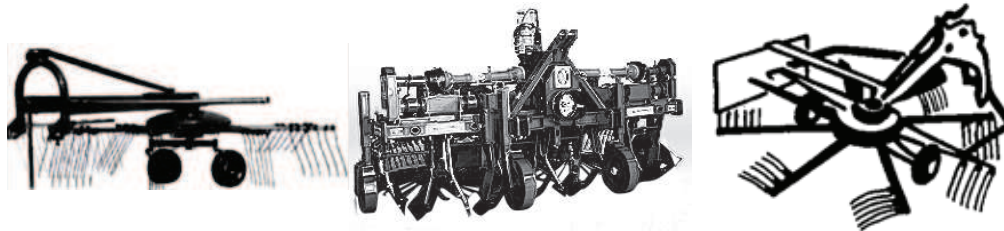
DENTI STRIGLIATORE, VOLTAFIENO, SCAVABIETOLE, SEMINATRICE

RESSORTS POUR HERSE, FANEUSE, ARRACHEUSES DE BIDE RAVES, SEMOIR

SPRINGS FOR CHAINE HARROW, TEDDERS, BEET-DIGGERS, SEED-DRILLS

ZINKEN FUER STRIEGEL-HEUWENDER-RUEBENERNTE-SAEMASCHINEN

DEDOS DE SENSILADORA, RASTRILLOS VOLTEADORES, COSECHADORAS DE REMOLACHA, SEMBRADORAS



Brand	Art./Ref.	Rif. Orig./Orig.Ref.	Diametro filo/ wire diameter	Disegno/Drawing
ACCORD	60902	495754	8	
AMAZONE	60884	3408200	7	
BBG	60887	103689210	7	
BIANCHI	60886		10	
CARRARO	07156		7	
	07157		7	
CELLI	60897		9	
COSTRUTTORI VARI	60903		10	

Brand	Art./Ref.	Rif. Orig./Orig.Ref.	Diametro filo/ wire diameter	Disegno/Drawing
DAMAX	60888		7	
GALLIGNANI	60896	88.76.229	7	
GASPARDO	60892	18902790	7	
	60893	18902800	7	
	60897		9	
KONGSKILDE	60897		9	
LINCE	60900		7	
MA/AG	60901	98030	10	
NODET	07156	JF348	7	
	07157	JF651	7	

ATTACCHI FERMADENTE

ATTELAGE ARRET RESORT
 STOP SPRING ATTACHMENTS
 FIXIER SCHEIBE
 ATAQUES PARADEDOS

Art./Ref.	Note/Notes	Disegno/Drawing
06103	Galfré Andanatore	
06097	CARRARO NODET seminatrice	
06094	Attacco Universale Andanatore	
06096	STOLL andanatore	
06089	Girello Superiore	
06087	FORT Ranghinatore F2	
06088	GIRELLO Inferiore	
06090	LINCE Voltafieno	

BULLONI COMPLETI DI DADO PER MOLLE FIENAGIONE

BOULONS COMPLETS AVEC ECROUS POUR DENTS DE FENAISSON
 COMPLETE BOLTS FOR SPRINGS
 KOMPLETTEN BOLZEN MIT MUTTER FUER ZINKEN
 PERNO COMPLETO CON TUERCA PARA RESORTE DE HENIFICACION



Art./Ref.	
02923	10 MA

1.5.7 Coltelli per carri miscelatori, trinciapaglia e trinciaforaggio

Blades for flail mowers



Ricambi & accessori per macchine agricole
SPARE PARTS & ACCESSORIES FOR AGRICULTURAL
MACHINE

COLTELLI PER CARICAFIENO

COUTEAUX POUR CHARGEUR DE FOIN

HAY LOADER KNIVES

MESSER FUER HEULADER

CUCHILLAS PUNTEADORAS PARA COSECHADORAS

Art./Ref.	Note/Notes	Brand	Rif. Orig./Orig.Ref.	Disegno/Drawing
14277	367x184x3,3	KRONE	23472167	

Art./Ref.	Note/Notes	Brand	Rif. Orig./Orig.Ref.	Disegno/Drawing
14289	402x24x5	POTTINGER	434100	

Art./Ref.	Spessore mm/ Thickness mm	Brand	Rif. Orig./Orig.Ref.	Disegno/Drawing
27132	5	POTTINGER	434008 434126	

COLTELLI PER CARRI MISCELATORI

COUTEAUX POUR ENSILEUSES

MIXER KNIVES

MESSER FUER MISCHWAGEN

CUCHILLAS PUNTEADORAS PARA MEZCLADORES

Art./Ref.	Note/Notes	Disegno/Drawing
10462	545x202x6	

Art./Ref.	Note/Notes	Disegno/Drawing
39361	430x220x6 Mutti A.g.m Co.m.a.g Pagliari Unifast Gazioli	

Art./Ref.	Note/Notes	Disegno/Drawing
39363	550x270x6 A.g.m Co.m.a.g Pagliari Unifast Gazioli	

Art./Ref.	Lunghezza mm/Lenght mm	Larghezza mm/Width mm	Spessore mm/Thickness mm	Diametro Foro mm/HOLE ø mm	Tipologia coltello/type knife	Note/Notes	Disegno/Drawing
39362	530	270	6	20	curvo 130°	A due fori svasati. A.g.m 2°Tipo	

Art./Ref.	Note/Notes	Brand	Rif. Orig./Orig.Ref.	Disegno/Drawing
39356	280x112x6,5mm	STORTI	10000160	

Art./Ref.	Note/Notes	Disegno/Drawing
39360	189x90x5 SX Marmix Storti Lucar Sgariboldi Omas Mutti Marchesi Frasto Giglioli	

Art./Ref.	Note/Notes	Disegno/Drawing
39359	189x90x5 DX Marmix Storti Lucar Sgariboldi Omas Mutti Marchesi Frasto Giglioli	

Art./Ref.	Note/Notes	Disegno/Drawing
39365	189X90X5 SX Sgariboldi Giglioli Storti	

Art./Ref.	Note/Notes	Disegno/Drawing
39366	189X90X5 DX Sgariboldi Giglioli Storti	

Art./Ref.	Note/Notes	Disegno/Drawing
39355	Marmix Storti Sgariboldi Omas Mutti Marchesi Frasto	

Art./Ref.	Note/Notes	Disegno/Drawing
39354	Marmix Storti Sgariboldi Omas Mutti Marchesi Frasto	

Art./Ref.	Disegno/Drawing
73723	

Art./Ref.	Disegno/Drawing
73724	

BULLONI PER COLTELLI CARRIMISCELATORI

BOULONS COUTEAUX POUR ENSILEUSES

KNIVE BOLTS MIXER VAN

MESSERBOLZEN FUER MISCHWAGEN

BULONES PARA CUCHILLAS CARROS MECLADORES

Art./Ref.	Note/Notes	Disegno/Drawing
39357	UNI5731 M10X25 R=8.8MM TESTA BOMBE' CON QUADRO	

Art./Ref.	Note/Notes	Disegno/Drawing
39358	VITE UNI 5731 M10X35 R=8.8MM TESTA BOMBE' CON QUADRO	

COLTELLI TRINCIAFORAGGIO, TRINCIAPAGLIA E DECESPUGLIATORI

COUTEAUX HACHE-FOURRAGE ET DEBROUSAILLEUSES

MOWER BLADES FOR FORAGE CUTTING AND BRUSHCUTTERS

MESSER FÜR STROHHÄCKSLER

CUCHILLAS DESMENUZADORAS DE FORRAYE Y DESBROZADORAS

Art./Ref.	Note/Notes	Brand	Rif. Orig./Orig.Ref.	Disegno/Drawing
26771	80x60x18SX/LH	KEMPER	67156	

Art./Ref.	Note/Notes	Brand	Rif. Orig./Orig.Ref.	Disegno/Drawing
26772	80x60x18DX/RH	KEMPER	67157	

Art./Ref.	Note/Notes	Brand	Rif. Orig./Orig.Ref.	Disegno/Drawing
26773	62x60x18SX/LH	KEMPER	69805	

COLTELLI TRINCIATORAGGIO, TRINCIAPAGLIA E DECESPUGLIATORI

COUTEAUX HACHE-FOURRAGE ET DEBROUSAILLEUSES

MOWER BLADES FOR FORAGE CUTTING AND BRUSHCUTTERS

MESSER FÜR STROHHÄCKSLER

CUCHILLAS DESMENUZADORAS DE FORRAYE Y DESBROZADORAS

Art./Ref.	Lunghezza mm/ Length mm	Larghezza mm/ Width mm	Spessore mm/ Thickness mm	Diametro Foro mm/HOLE Ø mm	Brand	Rif. Orig./Orig.Ref.	Disegno/Drawing
04668	173	50	3	18	BISO	28259044 288014050014 288014050032	
					CLAAS	0600172	
					FAHR	06545847	
					HEW HOLLAND	80746812 321723250	
					JOHN DEERE	Z35221	
					LAVERDA	320706150	
					LOVA	2814	
					MF	1730728M2	
04669	173	50	4	18	BISO	28272028 28272068 28274048 28345115 28801405	
					CLAAS	821075	
					DRONNINGBORG	4901890049017800	
					HEW HOLLAND	743557 746813	
					JOHN DEERE	Z35454 Z48237	
					LOVA	28144	
04670	173	50	4	18	BISO	28144Z 28274025 28274036 28345117	
					HEW HOLLAND	9510635 89815911	
					JOHN DEERE	Z55610	
					CASE IH	1322241C2	
04671	176	50	3,5	20	RECORD	41348 40741348	
04672	195	50	3	12	BISO	41001121	
					CLAAS	0600300	
					DRONNINGBORG	49019000	
					JOHN DEERE	Z35241	
					LOVA	2309004551	
04673	198	50-32	3	6	BISO	288014020017	
					DRONNINGBORG	49018300	
					FAHR	06204848	
					HEW HOLLAND	80746805	
					JOHN DEERE	Z59020	
26757	173	50	4	20	CLAAS	7368720	
26760	175	50	4	20	CLAAS	7558740	

1.5.8 Punte rotoballe per caricatori frontali

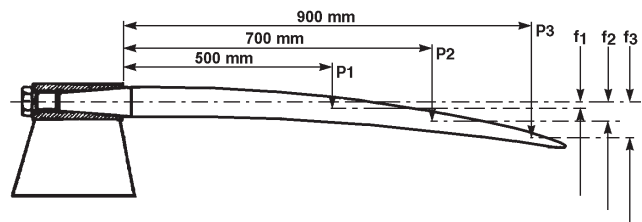
Tines for round bale loader and front loader



Ricambi & accessori per macchine agricole
SPARE PARTS & ACCESSORIES FOR AGRICULTURAL
MACHINE

PUNTE PER CARICATORI DI ROTOBALLE
DENTS POUR CHARGEUR A BALLE RONDES
TINES FOR ROUND BALE LOADERS
ZINKEN FÜR ROLLBALLEN
DIENTES PARA CARGADOR DE PACAS

Diametro mm.	Distanza mm.	Carico concentrato max ammissibile (N)	Flessione mm.
Ø 36	500	P1 = 8000	f1 = 60
	700	P2 = 6000	f2 = 120
	900	P3 = 5000	f3 = 170
Ø 44	500	P1 = 13000	f1 = 35
	700	P2 = 11000	f2 = 50
	900	P3 = 7000	f3 = 60


Punte/Tines SHW
Dati Tecnici/Technical Data

Materiale/Material: 36Si7 Special

Durezza/Hardness: 45-49 HRC

Prove e test di flessione

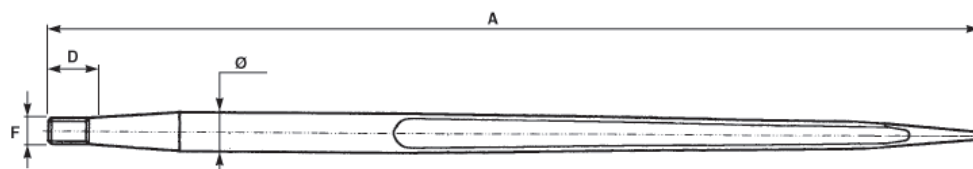
Nella tabella sono espressi i dati di flessione con carichi ipoteticamente concentrati a varie distanze.

 Carico di rottura: Rm 1575 N/mm²

 Carico di snervamento: Rp 0.2 1370 N/mm²
Buckling tests

In the table there are buckling data with load hypothetically concentrated in different points

 Tensile strenght: Rm 1575 N/mm²

 Yeld point: Rp 0.2 1370 N/mm²
PUNTE - TIPO FILETTATO ALTA QUALITÀ
DENTS - TYPE FILETE
TINES - THREADED TYPE
ZINKEN - AUSFÜHRUNG MIT GEWINDE
DIENTES - TIPOS CON ROSCA
SHW


Art./Ref.	Diametro mm/ Diameter mm	A mm	D mm	F mm
03304	36	1100	40	M22
12402	36	1200	40	M22
03306	36	1400	40	M22
03319	42	810	40	M28
03320	42	980	40	M28
03321	42	1100	40	M28
03322	42	1250	40	M28
03356	42	1400	40	M28

PUNTE PER FORCA LETAME DIRITTE ALTA QUALITÀ

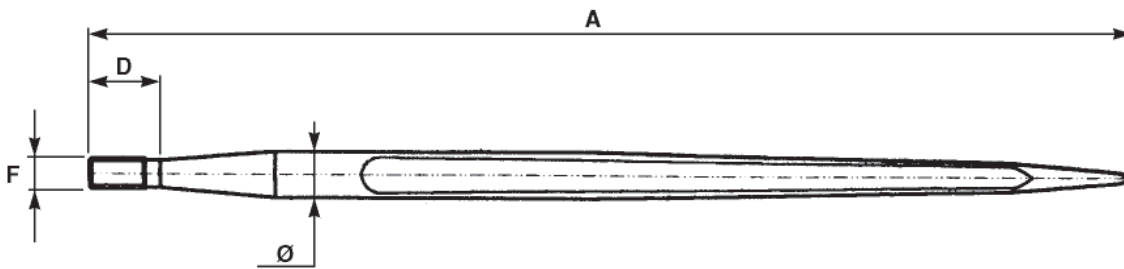
DENT POUR CHARGEUR MOD. DROIT

TINE FOR LOADER

ZINKE ZUM LADEN

DIETES RECTOS PARA HRQUILLAS ESTIÉRCOL

SHW



Art./Ref.	Diametro mm/ Diameter mm	A mm	D mm	F mm
00864	36	800	40	M22
00869	36	950	35	M22

PUNTE - TIPO FORATO ALTA QUALITÀ

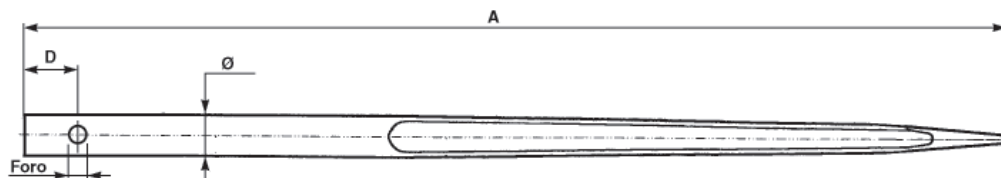
DENTS - TYPE PERCE'

TINES - HOLED TYPE

ZINKEN - AUSFÜHRUNG MIT BOHRUNG

DIENTES - TIPO AGUJEREADO

SHW



Art./Ref.	Diametro mm/ Diameter mm	A mm	D mm	Diametro Foro mm/HOLE Ø mm
04561	40	1400	35	12
27142	42	980	20	12
30666	42	1400	35	12
12314	44	980	35	12
12312	44	1250	35	12
12311	44	1400	35	12
30665	44	1400	20	12

PUNTE PER FORCA LETAME DISASSATE ALTA QUALITÀ

DENT POUR CHARGEUR MOD. DESAXE'

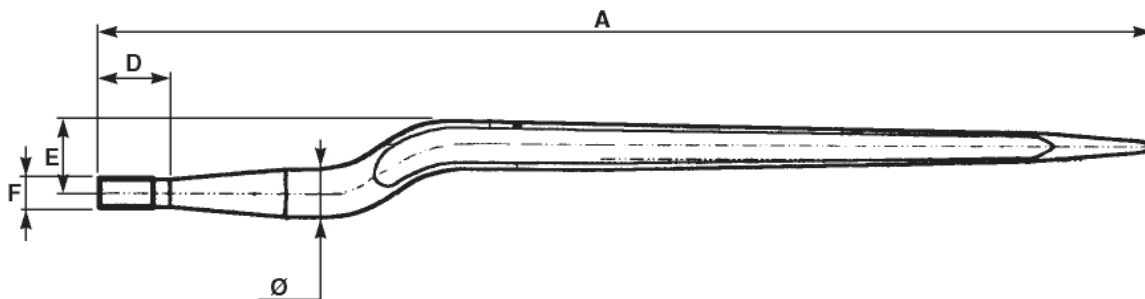
TINE FOR LOADER

ZINKE ZUM LADEN

DIETES DESENCAJADOS PARA HORQUILLAS ESTIÉRCOL



SHW



Art./Ref.	Diametro mm/ Diameter mm	A mm	D mm	Misura E mm/ E size mm	F mm
03353	36	815	40	58	M22
03369	36	880	40	58	M22

PUNTE PER FORCA LETAME CURVE ALTA QUALITÀ

DENT POUR CHARGEUR MOD. COURBE

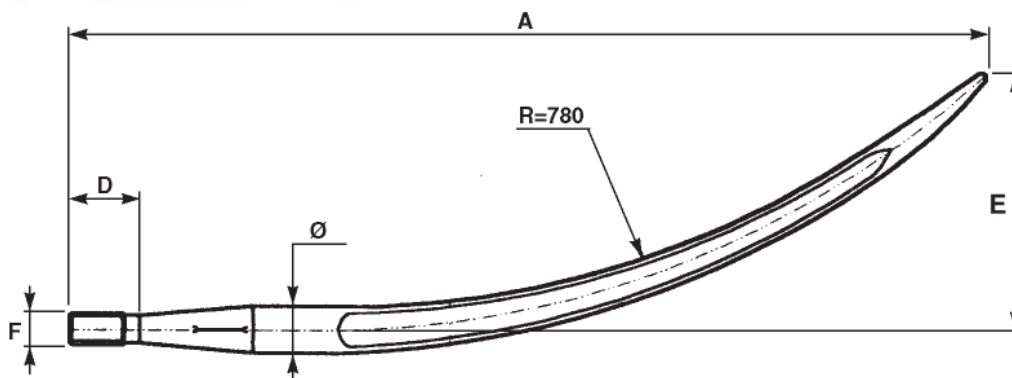
TINE FOR LOADER

ZINKE ZUM LADEN

DIETES CURVOS PARA HORQUILLAS ESTIÉRCOL



SHW

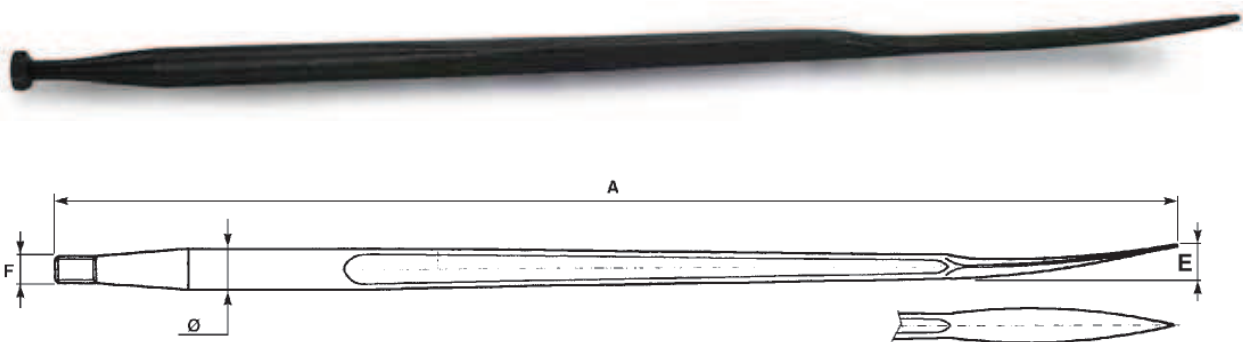


Art./Ref.	Diametro mm/ Diameter mm	A mm	D mm	Misura E mm/ E size mm	F mm
03308	36	600	40	85	M22
03309	36	810	40	210	M22

DENTI A PALETTA ALTA QUALITÀ

DENT A PALETTE
 BLADE TINES
 SCHAUFELZAHN
 DIENTES A PALETA

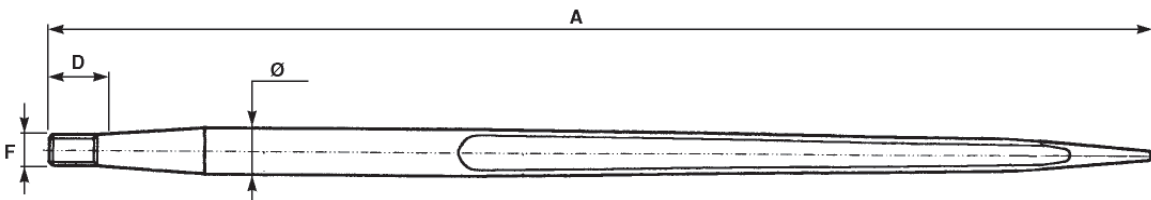
SHW



Art./Ref.	Diametro mm/ Diameter mm	A mm	E mm	F mm
03357	36	1100	20	M20
03313	36	1400	20	M20

PUNTE PER CARICATORI DI ROTOBALLE - QUALITÀ STANDARD

DENTS POUR CHARGEUR A BALLE RONDES - QUALITE' STANDARD'
 TINES FOR ROUND BALE LOADERS - STANDARD QUALITY
 ZINKEN FÜR ROLLBALLEN - STANDARD QUALITÄT
 DIENTES PARA CARGADOR DE PACAS - CALIDAD STANDARD



Art./Ref.	Diametro mm/ Diameter mm	A mm	D mm	F mm
81017	36	800	40	M22
81018	36	1100	40	M22
81019	36	1400	40	M22

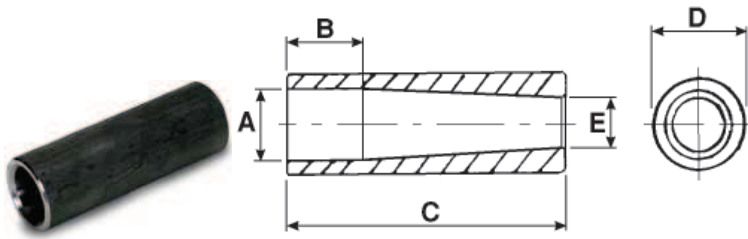
BUSSELE CENTRAGGIO PUNTE

BAGUE DE CENTRAGE

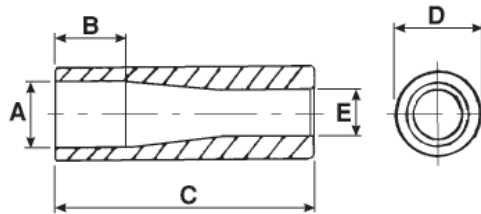
TINE BUSHINGS

ZENTRIERBUCHSE

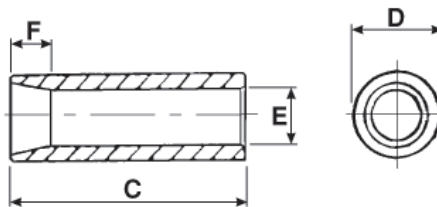
CASQUILLOS DE CENTRAJE DIENTES



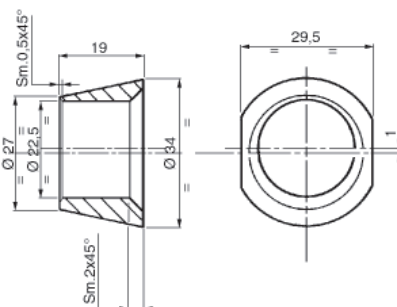
Art./Ref.	A mm	B mm	C mm	D mm	E mm	Diametro punta	BRAND	Applicazioni/Application
03425	37	40	120	44,5	24	36	A.M.A.	03313 - 03357



Art./Ref.	A mm	B mm	C mm	D mm	E mm	Diametro punta	Brand	Applicazioni/Application
03358	37	32	145	51	26	36	A.M.A.	00864 - 00869 - 03304 - 03306 - 03308 - 03309 - 12402 - 81017 - 81018 - 81019
03429	43,5	50	165	55	34	42	A.M.A.	03319 - 03320 - 03321 - 03322



Art./Ref.	C mm	D mm	E mm	F mm	Diametro punta	Brand	Applicazioni/Application
05719	115	42,4	27	20	36	A.M.A.	03353 - 03369



Art./Ref.
03355

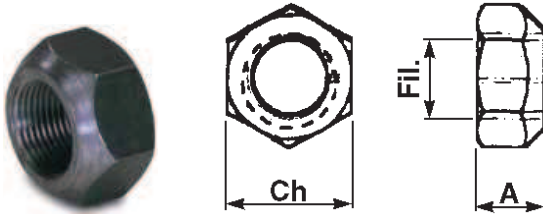
DADI SVASATI PER PUNTE ROTOBALLE

BAGUE DE CENTRAGE POUR DENT DE FOURCHE

CENETRING BUSH FOR FORK TINE

KONISCHE MUTTER FÜR ROLLBALLENZINKEN

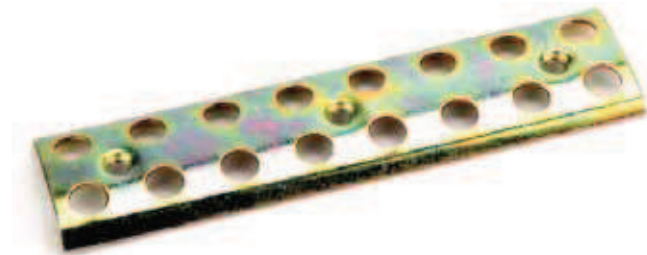
TUERCAS CÓNICAS PARA DIENTES PACAS



Art./Ref.	A mm	Chiave/Key	Filettatura/ Thread	Brand	Applicazioni/ Application
07989	18	30	20 x 1,5	A.M.A.	03353 03357
07988	18	32	22 x 1,5	A.M.A.	00864 00869 03304 03306 03308 03309 03353 03369 12402 81017 81018 81019
07986	25	42	28 x 1,5	A.M.A.	03319 03320 03321 03322 03356

1.5.9 Ricambi per presse e rotopresse

Spare parts for roundballer



Ricambi & accessori per macchine agricole
SPARE PARTS & ACCESSORIES FOR AGRICULTURAL
MACHINE

CINGHIE IN ROTOLI CON SUPERFICIE BUGNATA
COURROIE EN ROULE AU SURFACE BOSSAGE
COIL BELTS WITH BOSSAGE SURFACE
RIEMEN ROLLE (BOSSIERTE OBERFLÄCHE)
ROLOS DE CARREA CON SUPERFICIE CON ALMOHADILLAS
CARATTERISTICHE TECNICHE:

N°3 tele

Spessore 6mm circa

Carico di lavoro 75N/CM

Carico di rottura 430N/CM

Allungamento 1,5%

TECHNICAL FEATURES:

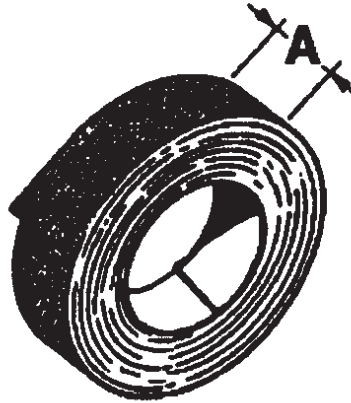
N°3 sheets

Thickness 6mm roughly

Working load 75N/CM

Breaking load 430N/CM

Stretching 1,5%



Art./Ref.	A mm	Lunghezza mm/ Lenght mm
12504	101	50mt
12505	107	50mt
12506	120	50mt
12509	160	50mt
12510	178	50mt
12511	220	50mt
12512	246	50mt

CINGHIE IN ROTOLI CON SUPERFICIE A NIDO D'APE
COURROIE EN ROULE SURFACE NID D' ABEILLES
COIL BELTS WITH HONEYCOMB SURFACE
RIEMEN MIT WABENARTIGER OBERFLAECHE (IN ROLLEN)
CORREA EN ROLLOS CON SUPERFICIE ALVEOLAR
CARATTERISTICHE TECNICHE:

N°3 tele

Spessore 6,8mm circa

Carico di lavoro 75N/CM

Carico di rottura 430N/CM

Allungamento 1,5%

TECHNICAL FEATURES:

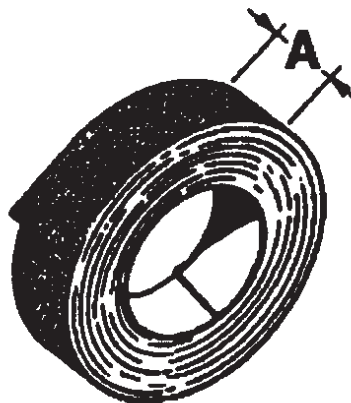
N°3 sheets

Thickness 6,8mm roughly

Working load 75N/CM

Breaking load 430N/CM

Stretching 1,5%

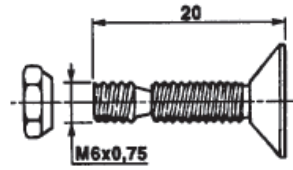


Art./Ref.	A mm	Lunghezza mm/ Lenght mm
81008	118	50mt
81009	180	50mt

VITE CON DADO PER CINGHIE ROTOPRESSE

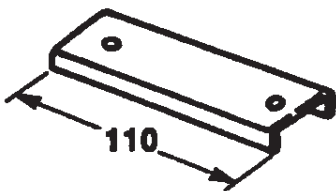
VIS AVEC ECROU POUR COURROIES DE ROTOPRESSE
 SCREW WITH NUT FOR ROTOPRESS BELTS
 SCHRAUBE MIT MUTTER FUER RUNDBALLENPRESSEN - RIEMEN
 TORNILLO CON TUERCA PARA CORREAS DE ROTOEMBALADORAS

Art./Ref.	Brand	Rif. Orig./Orig. Ref.
09571	GALLIGNANI	8850950+8851206
	SGORBATI	11P3/1712+11P3/1716
	WELGER	032030+032031

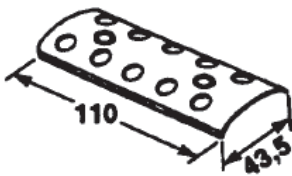


PIASTRINE DI GIUNZIONE PER CINGHIE ROTOPRESSE

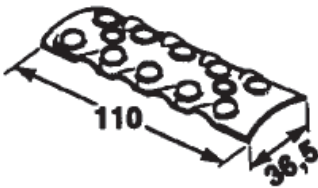
PLAQUE DE JONCTION POUR COURROIE ROTOPRESSE
 CONNECTION PLATE ROTOPRESS BELTS
 ANSCHLUSS PLATTE FÜR RIEMEN (RUND BALLEN PRESSEN)
 PLACAS DE CONECCIÓN PARA CORREAS PARA ENROLLADAS



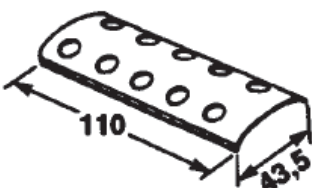
Art./Ref.	Descrizione articolo/Article description	Note/Notes	Brand	Rif. Orig./Orig. Ref.
09584	Coperchio Riparo	Per cinghia 120mm 5+5 fori Legatura Rete	GALLIGNANI	3108843



Art./Ref.	Descrizione articolo/Article description	Note/Notes	Brand	Rif. Orig./Orig. Ref.
09577	Piastrina Esterna	Per cinghia 120 mm 5+5 fori Legatura a Rete	GALLIGNANI	3108841



Art./Ref.	Descrizione articolo/Article description	Note/Notes	Brand	Rif. Orig./Orig. Ref.
09579	Piastrina Interna	Per cinghia 120 mm 5+5 fori Legatura Rete	GALLIGNANI	3108353 3108842
			SGORBATI	11P3/1714
			WELGER	1705250133



Art./Ref.	Descrizione articolo/Article description	Note/Notes	Brand	Rif. Orig./Orig. Ref.
09576	Piastrina Esterna	Per cinghia 120 mm 5+5 fori Legatura a Spago	GALLIGNANI	3108352
			SGORBATI	11P3/1715
			WELGER	1705250132

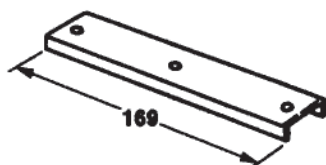
PIASTRINE DI GIUNZIONE PER CINGHIE ROTOPRESSE

PLAQUE DE JONCTION POUR COURROIE ROTOPRESSE

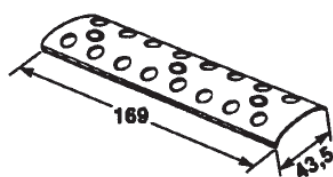
CONNECTION PLATE ROTOPRESS BELTS

ANSCHLUSS PLATTE FÜR RIEMEN (RUND BALLEN PRESSEN)

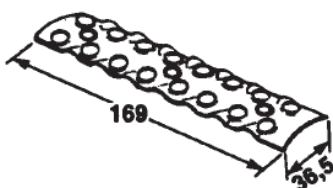
PLACAS DE CONECCIÓN PARA CORREAS PARA ENROLLADAS



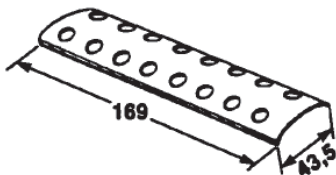
Art./Ref.	Descrizione articolo/Article description	Note/Notes	Brand	Rif. Orig./Orig. Ref.
09585	Coperchio Riparo	Per cinghia 180 mm 8+8 fori Legatura Rete	GALLIGNANI	3108846



Art./Ref.	Descrizione articolo/Article description	Note/Notes	Brand	Rif. Orig./Orig. Ref.
09581	Piastrina Esterna	Per cinghia 180 mm 8+8 fori Legatura Rete	GALLIGNANI	3108844



Art./Ref.	Descrizione articolo/Article description	Note/Notes	Brand	Rif. Orig./Orig. Ref.
09583	Piastrina Interna	Per cinghia 180 mm 8+8 fori Legatura Rete	GALLIGNANI	3108351
				3108845
			SGORBATI	11P3/1711
			WELGER	1705250123



Art./Ref.	Descrizione articolo/Article description	Note/Notes	Brand	Rif. Orig./Orig. Ref.
09580	Piastrina Esterna	Per cinghia 180 mm 8+8 fori Legatura a Spago	GALLIGNANI	3108350
			SGORBATI	11P3/1710
			WELGER	1705250122

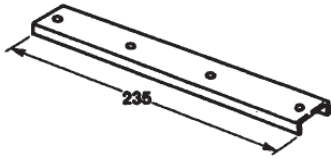
PIASTRINE DI GIUNZIONE PER CINGHIE ROTOPRESSE

PLAQUE DE JONCTION POUR COURROIE ROTOPRESSE

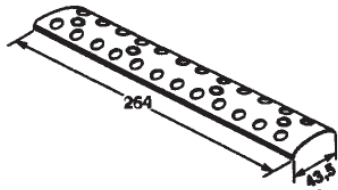
CONNECTION PLATE ROTOPRESS BELTS

ANSCHLUSS PLATTE FÜR RIEMEN (RUND BALLEN PRESSEN)

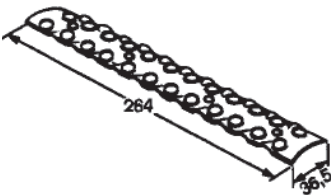
PLACAS DE CONECCIÓN PARA CORREAS PARA ENROLLADAS



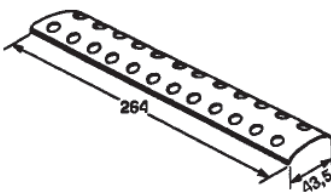
Art./Ref.	Descrizione articolo/Article description	Note/Notes	Brand	Rif. Orig./Orig. Ref.
12514	Coperchio Riparo	Per cinghia 250 mm 11+11 fori Legatura Rete	GALLIGNANI	3108849



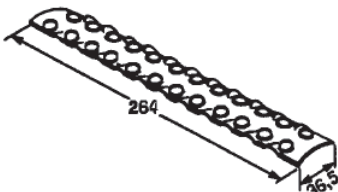
Art./Ref.	Descrizione articolo/Article description	Note/Notes	Brand	Rif. Orig./Orig. Ref.
12522	Piastrina Esterna	Per cinghia 250 mm 11+11 fori Legatura Rete	GALLIGNANI	3108847



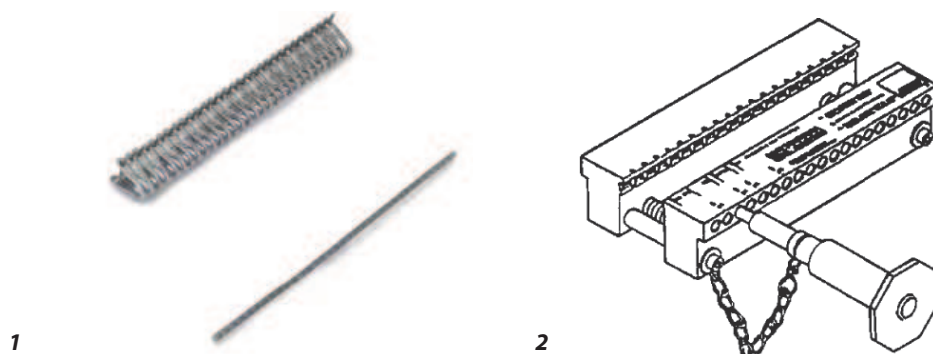
Art./Ref.	Descrizione articolo/Article description	Note/Notes	Brand	Rif. Orig./Orig. Ref.
12523	Piastrina Interna	Per cinghia 250 mm 11+11 fori Legatura Rete	GALLIGNANI	3108848



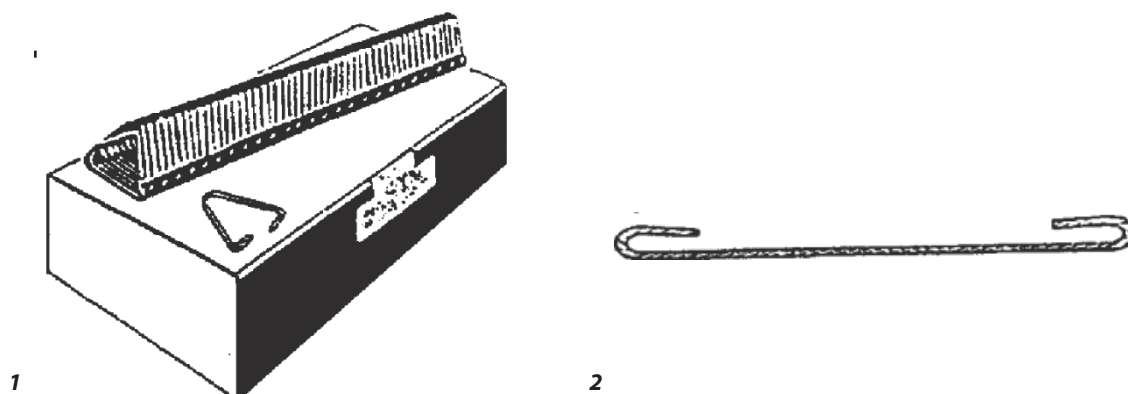
Art./Ref.	Descrizione articolo/Article description	Note/Notes	Brand	Rif. Orig./Orig. Ref.
12516	Piastrina Esterna	Per cinghia 280 mm 12+12 fori Legatura a Spago	GALLIGNANI	3108354
			WELGER	1705250172



Art./Ref.	Descrizione articolo/Article description	Note/Notes	Brand	Rif. Orig./Orig. Ref.
12517	Piastrina Interna	Per cinghia 280 mm 12+12 fori Legatura a Spago	GALLIGNANI	3108355
			WELGER	1705250173

GIUNZIONI "MATO U24CS" PER CINGHIE PER ROTOPRESSE
JOINT "MATO U24CS" POUR COURROIE
MATO U24CS JOINTS FOR BELTS
VERBINDUNGS - STÜCKE "MATO U24CS" FÜR RIEMEN
CONEXIÓN "MATO U24CS" PARA CORREAS


Art./Ref.	Descrizione articolo/Article description	Posizione/Position
12488	Scatola graffe "MATO U24CS" - mt. 1,92 Completa di Conf.6 Pezzi L=175 BARRA Giunzioni "MATO U24CS"	1
12487	GRAFFATRICE L=220 per Giunzioni "MATO U24CS"	2

GIUNZIONI "CLIPPER" PER CINGHIE PER ROTOPRESSE
JOINT "CLIPPER" POUR COURROIE
CLIPPER JOINTS FOR BELTS
VERBINDUNGS - STÜCKER "CLIPPER" FÜR RIEMEN
CONEXIÓN "CLIPPER" PARA CORREAS


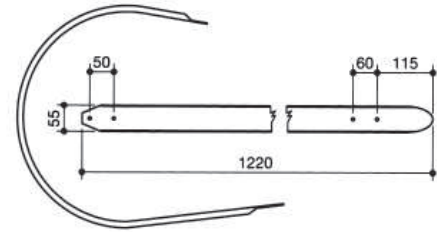
Art./Ref.	Descrizione articolo/Article description	Posizione/Position
09572	Scatola GIUNZIONI "CLIPPER 4"1/2" - mt. 3,72 Solo GRAFFE a Sezine RETTANGOLARE	1
09574	CAVETTO in acciaio Ricoperto Ø 2,5"CLIPPER 4"1/2"	2

FASCE PRESSA RACCOGLITRICE

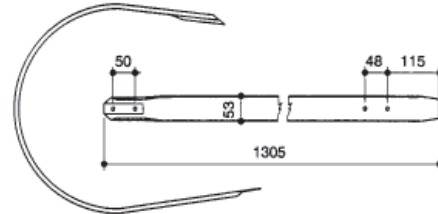
BANDES PRESSE RAMASSEUSE
 STRIP PRESS HARVESTER
 BAND PFLÜCKMASCHINEPRESSE
 LAMA DE CORTE DE ROTOEMPACADORA



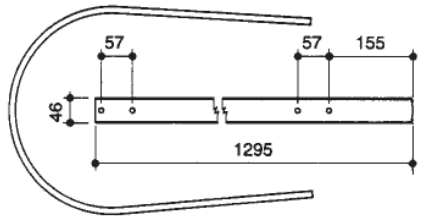
Art./Ref.	Brand	Applicazioni/Applications	Codice rif. orig./ Original reference code
39125	CLAAS	40	808088
		50	
		55	



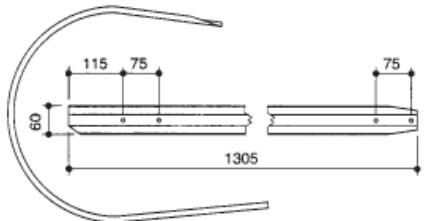
Art./Ref.	Brand	Applicazioni/Applications	Codice rif. orig./ Original reference code
09806	GALLIGNANI	5000	0605441
		5100	
		5190	
		6000	
		6100	
		7000	



Art./Ref.	Brand	Applicazioni/Applications	Codice rif. orig./ Original reference code
09809	JOHN DEERE	332	E41839
		336	
		342	
		346	



Art./Ref.	Brand	Applicazioni/Applications
09801	AMA	-

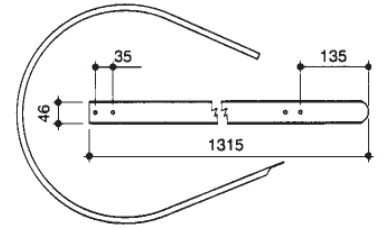


FASCE PRESSA RACCOGLITRICE

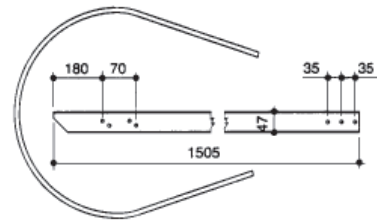
BANDES ROTOPRESSE RAMASSEUSE
 STRIP ROTOPRESS HARVESTER
 BAND ROTOPRESSE - PFLÜCKMASCHINE
 LAMA DE CORTE DE ROTOEMPACADORA



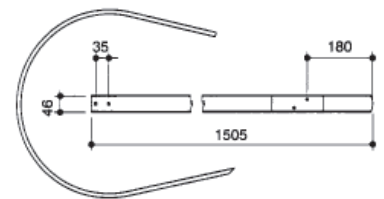
Art./Ref.	Brand	Applicazioni/Aplitations	Rif. Orig./Orig. Ref.
09818	WELGER	AP42 AP52	1121420416



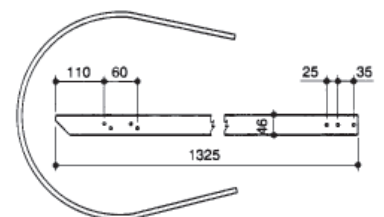
Art./Ref.	Brand	Applicazioni/Aplitations	Rif. Orig./Orig. Ref.
09820	WELGER	AP630	1120421301



Art./Ref.	Brand	Applicazioni/Aplitations	Rif. Orig./Orig. Ref.
09817	WELGER	AP41 AP45 AP61	1115420501

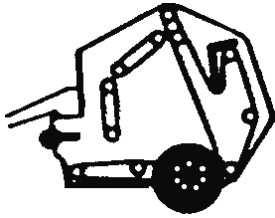


Art./Ref.	Brand	Applicazioni/Aplitations	Rif. Orig./Orig. Ref.
09819	WELGER	AP48 AP53 (2' SERIE) AP73 AP400 AP500 AP530 AP630 AP730	1125420501

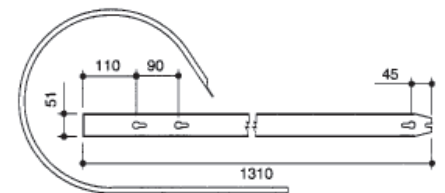


FASCE ROTOPRESSA RACCOGLITRICE

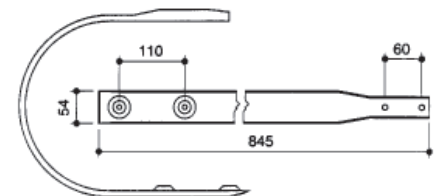
BANDES ROTOPRESSE RAMASSEUSE
 STRIP ROTOPRESS HARVESTER
 BAND ROTOPRESSE - PFLÜCKMASCHINE
 LAMA DE CORTE DE ROTOEMPACADORA



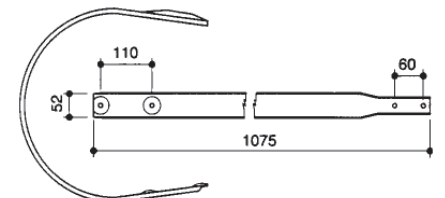
Art./Ref.	Brand	Applicazioni/Applitations	Rif. Orig./Orig. Ref.
09822	CLAAS	ROLLANT	8214392



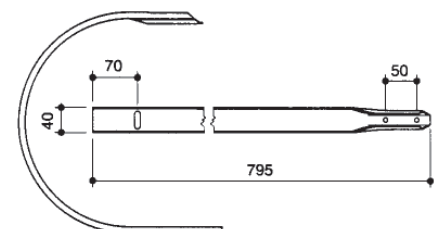
Art./Ref.	Brand	Applicazioni/Applitations	Rif. Orig./Orig. Ref.
09828	KRONE	125 2' SERIE	9381320



Art./Ref.	Brand	Applicazioni/Applitations	Rif. Orig./Orig. Ref.
09829	KRONE	150 3' SERIE	9381570

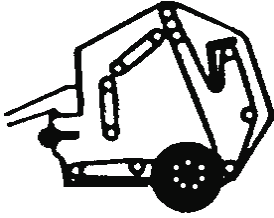


Art./Ref.	Brand	Applicazioni/Applitations	Codice rif. orig./ Original reference code
09826	GALLIGNANI	9100	3105556
		9120	
		9150	
		9220	
		9250	
		9250/SL	
		9300	
RB2/22			
RB25			

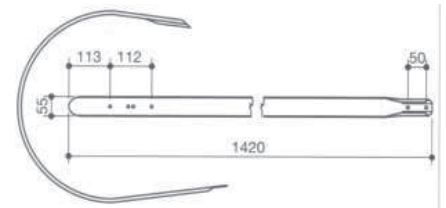


FASCE ROTOPRESSA RACCOGLITRICE

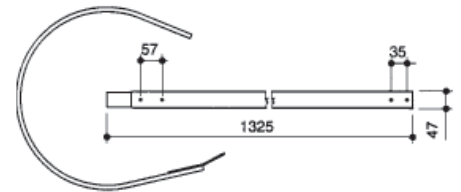
BANDES ROTOPRESSE RAMASSEUSE
 STRIP ROTOPRESS HARVESTER
 BAND ROTOPRESSE - PFLÜCKMASCHINE
 LAMA DE CORTE DE ROTOEMPACADORA



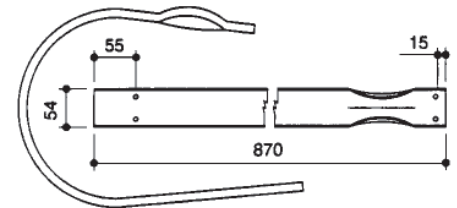
Art./Ref.	Brand	Applicazioni/Applitations	Codice rif. orig./ Original reference code
39131	GALLIGNANI	5690	5305041
		6190	
		7100	
		8100	
		9200/S	
		9500	
		9500/S	



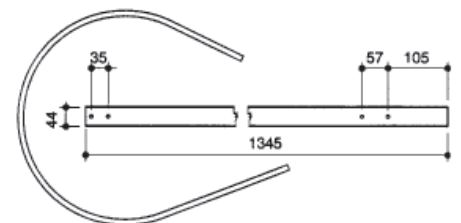
Art./Ref.	Brand	Applicazioni/Applitations	Codice rif. orig./ Original reference code
09840	WELGER	RP15 (2' SERIE)	1712420505



Art./Ref.	Brand	Rif. Orig./Orig. Ref.
09832	MORRA	00000145033

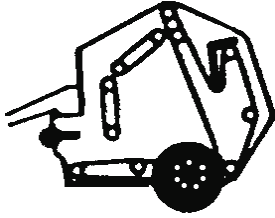


Art./Ref.	Brand	Applicazioni/Applitations	Rif. Orig./Orig. Ref.
09839	WELGER	RP12	1712420504
		RP15 (1' SERIE)	

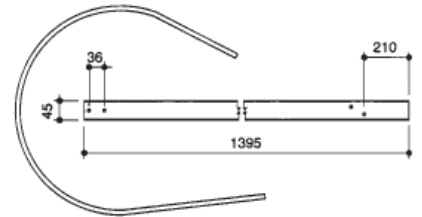


FASCE ROTOPRESSA RACCOGLITRICE

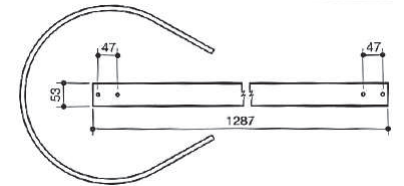
BANDES ROTOPRESSE RAMASSEUSE
 STRIP ROTOPRESS HARVESTER
 BAND ROTOPRESSE - PFLÜCKMASCHINE
 LAMA DE CORTE DE ROTOEMPACADORA



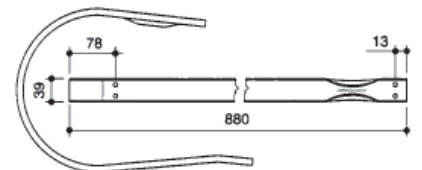
Art./Ref.	Brand	Applicazioni/Applitations	Rif. Orig./Orig. Ref.
09838	WELGER	AP53 (1' SERIE) RP150	1705420508



Art./Ref.	Note/Notes
09842	Wolagri-Omas-Guaresi-Carraro-Supertino-Abbiata



Art./Ref.	Note/Notes
09824	Fort-Morra-Imr-Santini



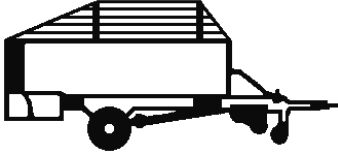
FASCE AUTOCARICANTE RACCOGLITORE

BANDES AUTOCHARGEUR RAMASSEUR

STRIP SELFCHARGING HARVESTER

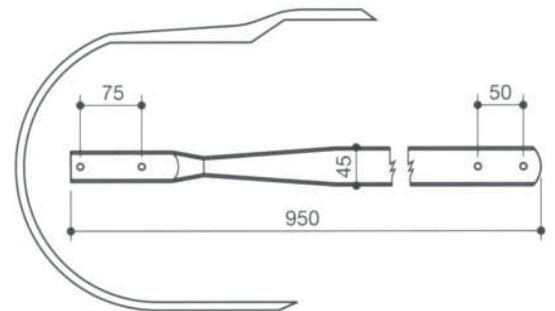
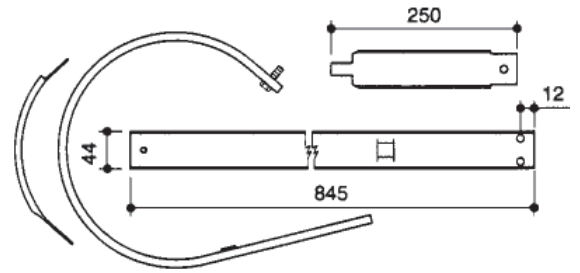
BAND SELBSTLANDEPFLÜCKMASCHINE

LAMA DE CORTE DE ROTOEMPACADORA



Art./Ref.	Note/Notes
09843	Berni Europa

Art./Ref.	Brand	Rif. Orig./Orig. Ref.
39140	CLAAS	9184451





1.6 Materiale elettrico e fanaleria

Electrical & Lighting



Ricambi & accessori per macchine agricole
SPARE PARTS & ACCESSORIES FOR AGRICULTURAL
MACHINE

1.6.1 Batterie

Batteries



Ricambi & accessori per macchine agricole
SPARE PARTS & ACCESSORIES FOR AGRICULTURAL
MACHINE

BATTERIE PER TRATTORINI
BATTERIES POUR TRACTEURS
BATTERIES FOR TRACTORS
BATTERIEN FÜR TRAKTOREN
BATERIAS PARA TRACTORES

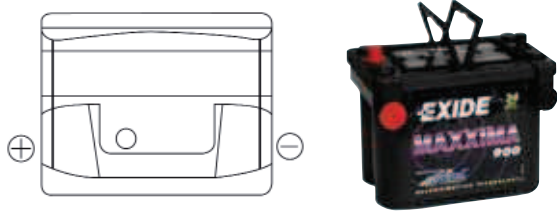

Note: Attivazione delle batterie: - Rimuovere i tappi e versare l'acido fino a circa 10 mm sopra le piastre. - Lasciare riposare per circa 30 minuti per dar modo alle piastre di assorbire l'acido in modo uniforme. - Porre sotto carica con intensità di corrente pari a 1/10 della capacità in Ah (Ampere ora) della batteria. (Non utilizzare caricatori rapidi). - La batteria è carica quando in ogni elemento la densità dell'acido risulta uniforme e pari a circa 1,275 g x 1. - Far riposare la batteria per 30 minuti circa senza tappi, affinché fuoriesca il gas formatosi durante la carica. - Ricontrrollare il livello dell'acido e rabboccare con acido se necessario. - Rimettere i tappi e pulire, da eventuali tracce di acido. - Durante il montaggio della batteria posizionare prima il morsetto positivo e successivamente il negativo. A montaggio ultimato cospargere i morsetti di grasso. Avvertenze per la sicurezza: - Per evitare pericoli di incidenti, attenersi scrupolosamente a quanto segue: - L'acido contenuto nelle batterie è una soluzione di acido solforico, perciò una sostanza corrosiva. In caso di contatto con la pelle, con gli occhi, con il vestiario o con superfici verniciate lavare subito abbondantemente con acqua. Per gli occhi prestare anche cure mediche, tenere fuori dalla portata dei BAMBINI. - Le batterie generano gas esplosivi. Per evitare il pericolo di esplosione non avvicinarsi alle batterie con sigarette accese, né generare scintille che possono verificarsi nelle operazioni di montaggio, smontaggio o avviamento con collegamenti volanti mediante batterie od apparecchiature ausiliarie. - Quando si procede alla carica delle batterie, fare attenzione alla corretta polarità di collegamento con il caricatore, effettuare contatti sicuri per non produrre scintille. Evitare di utilizzare corrente di carica troppo elevata. Se la carica si effettua in luoghi ristretti, provvedere ad una adeguata ventilazione.

Notes: Basic rules for battery care and maintenance: Remove thin plastic seals and fill the cells with battery grade sulfuric acid up to 10mm over the plates. Leave it to rest for about 30 minutes. Connect the battery to the charger, charge it up with strength of charging current 1/10 amperes of the total capacity of the battery. (Do not use fast chargers) Stop the charge when the two voltage readings recorded two hours apart indicate no increase. Further charging would be useless and may damage the battery and shorten its life. Full charge is reached when acid gravity is 1,275g x 1. Leave it to rest for 30 minutes with no caps on to release the gas fumes. After the battery has been charged, the acid level should be rechecked and filled to the bottom of the vent well openings. Do not overfill. First fix the positive clamp and then the negative. Once the battery is charged, put grease on the clamps. Safety warning: Sulfuric acid is highly corrosive, it can cause severe burns. Batteries produce explosive gases. In case of contact with skin, eyes, clothing or painted surfaces flush immediately with water. Get medical help fast. Keep out of the reach of children. Keep sparks flames and cigarettes away from batteries. Always wear safety glasses and aerate the area straight afterwards.

Art./Ref.	Misure/Size	Volt	AH	Spunto/ start	Polarità/ Polarity	Tipo/Type	Note/Notes	Brand	Applicazioni/ Application	Rif. Orig./ Orig. Ref.
03573	166X89X134	12V	14 Ah	60 Ah	- +	a secco / dry		UNIVERSAL		12N143A
32412	162X90X205			100 Ah	- +					12N183A
18358	157X130X196		18 Ah	190 Ah	+ -					U17
18361	157X130X196			190 Ah	- +					U1R7
03581	170X124X184		24 Ah	130 Ah	- +					12N243A
18356	157X130X196			270 Ah	+ -					U19
18357	157X130X196			270 Ah	- +	U1R9				
38373	170X124X184			270 Ah	+ -	12N244A				
57881	92X70X92		4 Ah	56 Ah	- +	senza manut. / maint. free	con flacone di acido / provided with acid			CB4L-B
57882	130X87X150		10 Ah	180 Ah	+ -					CBTX12-BS
57883	145X87X150		12 Ah	200 Ah	+ -					CBTX14-BS
									CBTX14-BS + -	

BATTERIE CARICHE PRONTE ALL'USO LINEA MAXXIMA

BATTERIES CHARGÉES
 LOADED BATTERIES
 GELADENE BATTERIEN
 BATERIAS CARGADAS



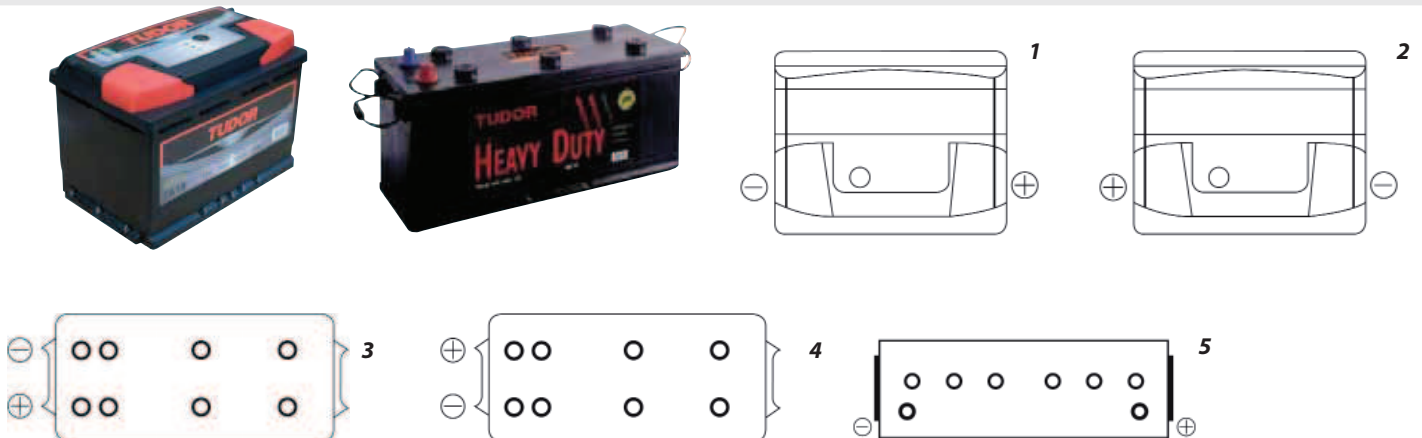
Note: La batteria che garantisce, durante l'impiego in condizioni estreme, la massima qualità e affidabilità in termini di prestazioni e durata.

Notes: The battery that grant, during the use in extreme condition, the best quality and reliability in terms of performances and duration

Art./Ref.	Capacità AH/Capacity Ah	Spunto/start	Misure/Size	Polarità/Polarity
69595	50Ah	800A	260X173X205	Sx/Left

BATTERIE CARICHE PRONTE ALL'USO LINEA TECNICA E HEAVY DUTY

BATTERIES CHARGÉES
 LOADED BATTERIES
 GELADENE BATTERIEN
 BATERÍAS CARGADAS



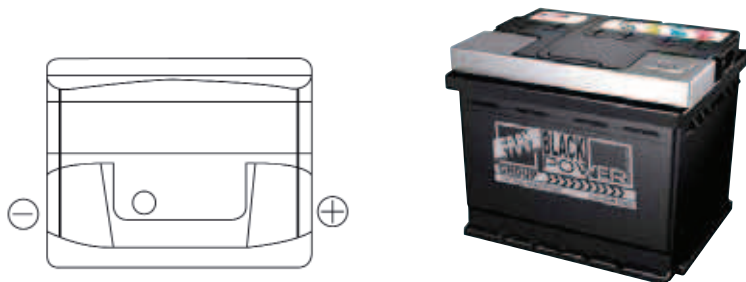
Note: Le batterie dalla 45AH alla 100AH inclusa sono provviste di: • COPERCHIO CON DEGASSIFICAZIONE CENTRALIZZATA, un sistema di convogliamento centralizzato per garantire una sicura fuoriuscita dei gas. • DISPOSITIVO FLAME ARRESTOR che evita i ritorni di fiamma tramite l'utilizzo di due pastiglie microporose posizionate nei punti di fuoriuscita dei gas • IDROMETRO OTTICO che indica lo stato di carica della batteria e il livello dell'elettrolita Le batterie dalla 120AH hanno un'ottima resistenza alle vibrazioni e ai cicli di carica e scarica. Sono provviste di: • PIASTRE CON TECNOLOGIA IBRIDA per garantire maggiore durata • SEPARATORE A BUSTA per evitare corti circuiti. • GRUPPO PIASTRE CON INTASATORI per resistere alle vibrazioni

Notes: Loaded batteries ready to use. Batteries from 45AH to 100AH (TECNICA line) are provided with: • COVER WITH CENTRALIZED DEGASSING, a centralized conveyor system to grant a safe gas emission • FLAME ARRESTOR SYSTEM, which avoid the backfires, using two micro porous pastes, that are positioned in the gas emission points • OPTICAL HYDROMETER, which indicate the battery charge level and the electrolyte level Batteries from 120AH (HEAVY DUTY line) have a good resistance to the vibrations and the cycles of charge and discharge. are provided with: • PLATES WITH MIXED TECNOLOGY to grant more duration • ENVELOPE SEPARATOR to avoid short circuits • STRAW PRESS PLATES to endure the vibrations

Art./Ref.	Posizione/position	Capacità AH/Capacity Ah	Spunto/start	Misure/Size	Polarità/Polarity	Note/Notes	Brand	Rif. Orig./Orig. Ref.
64000	1	44Ah	360A	207X175X190	Dx/Right	11,98 kg	CASE NEW HOLLAND	7901908
64001	1	50Ah	450A	207X175X190	Dx/Right	12,80 kg	CASE NEW HOLLAND	7901935
64002	1	62Ah	540A	242X175X190	Dx/Right	15,09 kg	CASE NEW HOLLAND	7901930
64003	1	74Ah	680A	278X175X190	Dx/Right	17,68 kg	CASE NEW HOLLAND	7901950
69594	1	90Ah	720A	353X175X190	Dx/Right	21,86 kg		
69590	1	95Ah	800A	353X175X190	Dx/Right	22,82 kg		
64004	1	100Ah	720A	313X175X205	Dx/Right	23,30 kg	CASE NEW HOLLAND	7902429
73435	2	100Ah	720A	306X173X222	Sx/Left	23,54 kg		
64005	3	140Ah	680A	510X175X225	Dx/Right	37,50 kg	CASE NEW HOLLAND	7902001
64006	5	140Ah	900A	508X178X205	Dx/Right	35,31 kg		
64007	3	155Ah	900A	510X218X225	Dx/Right	45,37 kg	CASE NEW HOLLAND	7901067
64008	4	155Ah	900A	513X223X223	Sx/Left	41,93 kg		
64009	3	180Ah	1000A	510X218X225	Dx/Right	48,00 kg	CASE NEW HOLLAND	7901065

BATTERIE CARICHE PRONTE ALL'USO

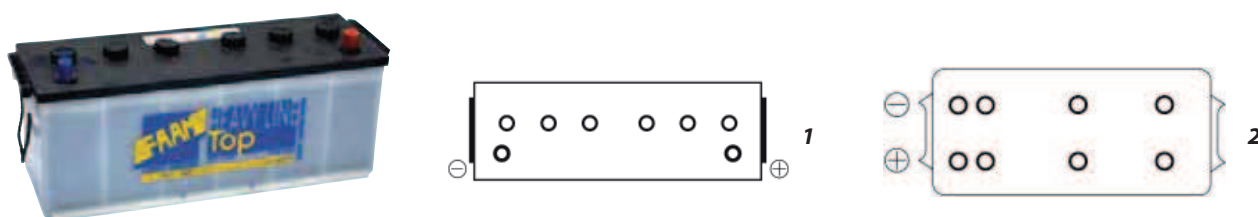
CHARGE DE BATTERIE
LOADED BATTERIES
GELADENE BATTERIEN
BATERÍAS CARGADAS



Art./Ref.	Volt	Capacità AH/Capacity Ah	Spunto/start	Misure/Size	Polarità/Polarity	Note/Notes	Brand	Rif. Orig./Orig. Ref.
78569	12	60Ah	480A	242X175X190	DX	15,2 kg (+/-5%)	CASE NEW HOLLAND	856002
78570	12	80Ah	680A	276X175X190	DX	18,1 kg (+/-5%)	CASE NEW HOLLAND	8580020
78571	12	100Ah	730A	330X175X205	DX	23,6 kg (+/-5%)	CASE NEW HOLLAND	860002

BATTERIE CARICHE PRONTE ALL'USO

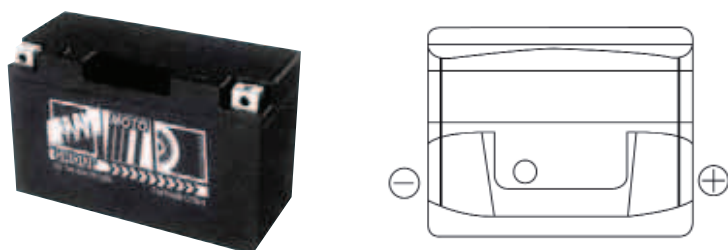
CHARGE DE BATTERIE
LOADED BATTERIES
GELADENE BATTERIEN
BATERÍAS CARGADAS



Art./Ref.	Posizione/ position	Volt	Capacità AH/ Capacity Ah	Spunto/ start	Misure/Size	Polarità/ Polarity	Note/Notes	Brand	Rif. Orig./ Orig. Ref.
78573	1	12	135Ah	850A	508X175X210	DX	35,4 kg (+/-5%)	CASE NEW HOLLAND	863572
78572	2	12	120Ah	850A	509X175X203	DX	35,0 kg (+/-5%)	CASE NEW HOLLAND	862061

BATTERIA PER MOTO

BATTERIE POUR MOTO
BATTERY FOR MOTORCYCLE
BATTERIE FÜR MOTO
BATERIA PARA MOTO



Art./Ref.	Carica/Charge	Volt	Capacità AH/Capacity Ah	Spunto/start	Misure/Size	Polarità/Polarity
81006	A secco / Dry	12	30Ah	300A	187X130X170	DX

ELETTROLITO PER RIEMPIMENTO BATTERIE

ELECTROLYTE POUR BATTERIES PRET A L'USAGE
 ELECTROLYTE FOR BATTERIES READY TO USE
 ELEKTROLYT FÜR BATTERIEN (GEBRAUCHSFERTIG)
 ELÉCTROLITO PARA BATERÍAS (LISTO POR EL USO)



Note: La chiusura con tappo e capsula termosaldada, garantisce la purezza dell'elettrolito, requisito fondamentale per l'efficienza della batteria.

Notes: Closing by thermo-sealed cap guarantees acid pureness, basic requirement for good performance of the battery.

Art./Ref.	Capacità AH/Capacity Ah	Note/Notes
09565	5 lt	omologa ONU: UN4G/Y28/2006I/SSCCT/BRIANBOX 12MP30

ACQUA DEMINERALIZZATA

EAU DEIONISEE LT.5
 DEIONIZED WATER LT.5
 ENTIONISIERTES WASSER LT.5
 AGUA DEIONIZADA LT.5



Art./Ref.	Capacità AH/Capacity Ah
15927	5 LT

NEUTRALITE

NEUTRALITÉ
 NEUTRALITY
 NEUTRALITÄT
 NEUTRALIDAD

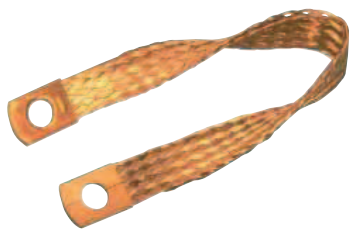


Caratteristiche: NEUTRALITE è un prodotto registrato e brevettato per l'assorbimento e la neutralizzazione dei liquidi acidi, nello specifico, per l'acido solforico (H2SO4, utilizzato normalmente in tutti gli accumulatori, elettrolito alla concentrazione del 36% (batterie). Come prescritto dalla legge n. 308 del 15 Dic. 2004 (art. 195 comma 2, lett. S) e n. 152 del 3 Apr. 2006 (Art.195 comma 2 lett. Q) e dal D. Lgs. N.20 del 24 Gennaio 2011 del Ministero dell'Ambiente e tutela del territorio

Features: NEUTRALITY is an effective neutralizer / absorbent great for solving problems caused by the accidental spill of sulfuric acid, and at the same time giving rise to a mixture of natural non-hazardous for those who absolutely must utilize.E' effective also on all other acids (hydrochloric, nitric, phosphoric, formic, etc..) and can be used as an absorbent in case of spillage of caustic bases well, such as sodium hydroxide, sodium hypochlorite etc.. For this neutrality, has been certified, as required by D.LGS.n. 20 of January 24, 2011, by the University of Turin Department of Analytical Chemistry. The use of neutrality, immediately after the accident prevent serious damage and preserves greets workers, the workplace and the environment.

Notes: BUCKET TO 15KG

Art./Ref.	Capacità AH/Capacity Ah
75432	15 kg

TRECCIA DI MASSA
CABLES DE MASSE
EARTH CABLE
MASSEKABEL
CABLE DE TIERRA


Art./Ref.	Lunghezza mm/ Lenght mm	Sezione mm/ Section mm	Foro A/	Foro B/
00857	320	25mm ²	10	10
26108	500	50mm ²	12	12

TRECCIA DI MASSA CON MORSETTO BATTERIA
CABLES DE MASSE
EARTH CABLE WITH TERMINAL
MASSEKABEL
CABLE DE TIERRA CON BORNE BATERÍA


Art./Ref.	Lunghezza mm/Lenght mm	Sezione mm/Section mm	Foro A/
00858	400	25mm ²	10
19005	500	35mm ²	12
26109	500	50mm ²	12

MORSETTI BATTERIA
COLLIERS DE BATTERIE
BATTERY TERMINALS
BATTERIEKLEMMEN
BORNES BATERÍA


Art./Ref.	Sezione mm/Section mm	Polarità/Polarity
00725	Universale/Universal da/from 10 a/to 50mm ²	Positivo / Positive
00727	Universale/Universal da/from 10 a/to 50mm ²	Negativo / Negative

MORSETTI BATTERIA - TIPO PESANTE

ETAUX BATTERIE - TYPE LOURD

BATTERY TERMINALS - HEAVY TYPE

BATTERIEKLEMMEN - SCHWERE AUSFÜHRUNG

BORNES BATERÍA - TIPO PESADO



Art./Ref.	Sezione mm/Section mm	Polarità/Polarity
19003	50 -70 -90mm ²	Positivo / Positive
19004	50 -70 -90mm ²	Negativo / Negative

MORSETTI BATTERIA - TIPO INDUSTRIALE

ETAUX DE BATTERIE - TYPE INDUSTRIEL

BATTERY TERMINALS - INDUSTRIAL TYPE

BATTERIEKLEMMEN - INDUSTRIELLE AUSFÜHRUNG

BORNES BATERÍA - TIPO INDUSTRIAL



Art./Ref.	Polarità/Polarity	Diametro mm/Diameter mm
00456	Positivo / Positive	6
00457	Negativo / Negative	6
19006	Positivo / Positive	8
19007	Negativo / Negative	8
19008	Positivo / Positive	10
19009	Negativo / Negative	10

CAVI AVVIAMENTO CON PINZE

CABLES DE DEMARRAGE AVEC PINCES

BATTERY BOOSTERS WITH CLIPS

BATTERIEKABEL MIT ZANGEN

CABLES DE ARRANQUE CON ALICATES



Art./Ref.	Lunghezza m/ Length m	Spessore mm/ Thickness mm	Sezione mm/ Section mm.	Tipo/Type	Ampere/AMP	Note/Notes
00443	2,50		25	Normali / Standard	120	
00376	3,50		35	Super	300	
00937	3,50	35			300	In valigetta di plastica/In plastic case
00938	5,00		50		500	In valigetta di plastica/In plastic case