

**ama**<sup>®</sup>



3

**Lavorazione del suolo**  
*Soil equipment*



**ama**  
AZZIMONDI & FRIGGERI

**ama**  
SARA





**AMA**, un nuovo catalogo di accessori e ricambi per macchine agricole: ampia gamma di articoli, nuove famiglie di prodotti, nuova veste grafica. Lo strumento che AMA mette oggi a disposizione dei clienti è più chiaro e leggibile, raccoglie le informazioni tecniche in modo organizzato e di più facile reperimento, garantisce una più rapida identificazione grazie al ricco repertorio di immagini a supporto della consultazione ed evidenzia una dettagliata descrizione di impieghi ed applicazioni.

#### **I NUMERI AMA**

15.000 clienti attivi in 75 paesi  
10 filiali distributive nei principali paesi Europei  
14 stabilimenti produttivi  
100.000 articoli a catalogo  
900 dipendenti in 24 paesi diversi

*AMA, a new catalogue of accessories and spare parts for agricultural machines: wide range of items and new product families. The updated and easy-to-navigate layout, the detailed descriptions and images make this catalogue easy to be used, with all the parts you need to hand, when you need them.*

#### **AMA NUMBERS**

*15.000 customers in 75 countries  
10 distribution branches throughout Europe  
14 production plants  
100.000 part numbers  
900 people in 24 countries*

Il gruppo AMA è il primo gruppo in Italia in grado di fornire componenti e attrezzature per l'allestimento e la manutenzione di veicoli a lenta movimentazione, macchine agricole e per la cura del verde. L'organizzazione della produzione si articola su cinque Business Unit – Cabina, Sedili, Oleodinamica, Componenti AGRI e GARDEN – in grado d'offrire alla clientela un portfolio completo di componentistica.

*AMA is currently the first group in Italy able to supply components and equipment for outfitting and maintaining off-highway vehicles, agricultural and gardening machines. The production has been organized into 5 product areas or "Business Units" – Cabs, Seat and Steering Wheel, Hydraulic, Agricultural components and Gardening – and offer customers a wide-ranging components portfolio.*

**Business Unit Cabina**

Colonne e Piantoni Sterzo  
Strumentazione analogica e digitale  
Rivestimenti Interni e Pannellature  
Componenti Elettrici ed Elettronici  
Cabine complete

**Business Unit Sedili e Volanti**

Sedili Conducente per macchine a  
lenta movimentazione  
Sedili Passeggero  
Volanti

**Business Unit Oleodinamica**

Cilindri Idraulici  
Componenti REFLUID per Centraline  
ed Impianti Oleodinamici

**Business Unit Componenti AGRI**

Alberi Cardanici  
Snodi e Attacchi a 3 Punti  
Lavorazione Suolo  
AMA Technic  
Ricambi Agri  
Articoli Consumer

**Business Unit Garden**

Macchine AMA Garden per la  
cura del verde  
Accessori e Ricambi

**Cabs BU**

Complete Steering Columns and Steering Systems

Analog and Digital instrumentation

Interior Paneling and Coverings

Electric and Electronic Components

Complete Cabs

**Seat and Steering Wheels BU**

Driver seats for off-highway vehicles

Seating for Passenger Transportation

Steering Wheels

**Hydraulic BU**

Hydraulic Cylinders

REFLUID Components for Hydraulic

Power Packs and Circuits

**AGRI Components BU**

PTO Drive Shafts assemblies

Ball Ends and 3 point linkages

Soil Working

AMA Technic

AGRI and Consumer Products

**Garden BU**

AMA Garden Machines

Accessories and Spare Parts

Gli articoli inclusi nel presente catalogo sono prodotti da AMA SpA e/o da terzi per conto di AMA SpA ed adattabili alle marche indicate. Tali articoli sono da considerarsi conformi, in relazione alle specifiche originali, ai sensi di quanto previsto dal REGOLAMENTO (CE) N. 1400/2002 DELLA COMMISSIONE del 31 luglio 2002 (Direttiva Monti). I diritti sui nomi e i marchi citati appartengono ai legittimi proprietari. L'inserimento di nomi e/o marchi di terzi è fatto con l'esclusiva finalità di consentire all'utilizzatore finale di poter identificare con chiarezza il ricambio di cui necessita.

*All parts included in this catalog have been produced by AMA SpA and/or third party on its behalf. All parts are adaptable to indicated brands. All items are up to original specifications, as per (CE) commission rules n. 1400/2002, 31/07/2002 (Monti directive). Name and brands rights belong to lawful owners. Names and brands appear on the catalog only to help the final customer to identify the right items needed.*



**12 h** **Servizio Speed Ore12**  
 Per tutti gli ordini ricevuti entro le ore 12.00, dal valore minimo di 150 euro, con un massimo di 10 righe, AMA garantisce preparazione e spedizione entro il giorno stesso. La consegna al cliente, mezzo corriere espresso, è assicurata entro il giorno successivo al ricevimento dell'ordine.

**36 h** **Servizio Express**  
 AMA garantisce la preparazione dell'ordine entro le 36 ore dal ricevimento dello stesso. La consegna, presso il domicilio del cliente, mezzo corriere ordinario, è assicurata entro 4-5 giorni dalla data ordine.

**72 h** **Servizio No Limit**  
 AMA assicura la spedizione dell'ordine, senza limiti di peso o numero di righe, entro 72 ore dal loro ricevimento. La consegna al cliente è garantita entro 7 giorni dalla data di ricevimento dell'ordine.

**12 h** **12 Hour Speed Service\***  
 AMA guarantees shipping within the same day for all orders received before noon, with a minimum value of 150 Euro and maximum of 10 part numbers. Delivery to the customer, by express carrier, is guaranteed by the day following receipt of the order.

**36 h** **Express Service\***  
 AMA guarantees the shipping of the order within 36 hours from its receipt. Delivery to the customer is ensured within 5 days.

**72 h** **No Limit Service\***  
 AMA guarantees the shipment of all orders regardless of weight or number of parts, within 72 hours from receipt. Delivery to the customer is guaranteed within 7 days.

*\*CURRENTLY AVAILABLE FOR ITALIAN TERRITORY ONLY*



**TLF**

**Centralino**  
**Ama Operator**  
 0039/0522/6369



**Vendite Italia**  
 (Divisione Agricoltura)  
**Sales - Italian Territory**  
 (Agricultural products)  
 0522/636928  
 0522/636916  
 0522/636313



**Vendite Italia**  
 (Divisione Giardinaggio)  
**Sales - Italian Territory**  
 (Garden products)  
 0522/636922  
 0522/636354



**Ufficio Reclami**  
**Customer Support**  
 0039/0522/636383

Per Informazioni  
 For Information  
 800 222 222



**FAX**

**Generico**  
**General**  
 0039/0522/695753



**Vendite Italia**  
**Sales - Italian Territory**  
 0522/696059  
**Numero Verde (solo Italia)**

Available for Italy only  
 800 294 355



**Vendite Estero**  
**Sales - Export**  
 0039/0522/646241  
 0039/0522/638348



**Ordini online:** [cs.ama@ama.it](mailto:cs.ama@ama.it)  
**Online Orders:** [cs.ama@ama.it](mailto:cs.ama@ama.it)

Richiedi la tua password per accedere al servizio ordine online all'indirizzo [password@ama.it](mailto:password@ama.it) o contatta l'agente di zona.



For access to our online ordering service, request your password at [password@ama.it](mailto:password@ama.it) or contact the AMA representative in your area.

Il dipartimento Logistica & Customer Service operano quotidianamente a stretto contatto con il cliente e con i diversi dipartimenti aziendali per garantire tempestività e spedizioni complete. La struttura è dotata di dispositivi e infrastrutture per la preparazione automatizzata degli ordini, che aumentano le performance di servizio e precisione in fase di preparazione. Il Customer Service è una parte integrante del sistema logistico, specializzata ed organizzata appositamente in base alle diverse esigenze della clientela Agri e Garden.

*Every day, the Logistic and Customer Service departments work in close contact with customers and AMA departments to assure timeliness and completeness of shipments. The whole logistics and manufacturing facility is equipped with devices and infrastructure for the automated preparation of orders, enabling continuity of service in increasing the performance and accuracy in preparing orders. Customer Service is an integral part of the logistic system, especially specialized and organized according to different Agri and Garden customer needs.*

## Business Unit Cabina

Il **complessivo colonnetta e piantone** rappresenta il **cuore del gruppo sterzante di un veicolo**, un elemento fondamentale per la sua affidabilità e funzionalità. La **Divisione Pertex** produce e fornisce colonnette fisse regolabili, inclinate, telescopiche, con o senza molla a gas, ritorno freccia e cuscinetto sensorizzati.

Progettare e realizzare **strumentazione analogica e digitale**, dallo sviluppo di soluzioni per plance all'ideazione e alla totale personalizzazione del prodotto finito. L'attività di **AMA Instruments** abbraccia il completo studio del design e delle visualizzazioni grafiche, con grande attenzione agli aspetti tecnici, secondo le specifiche richieste dal cliente, fino alla produzione.

**Materiali compositi innovativi**, altamente tecnologici, sia per interno che per esterno cabina, impiegabili nei settori più diversificati, trovando collocazione nelle coperture sotto tetto cabina, sotto letto, nei pannelli porta, nei cruscotti e nelle plance. **AMA Composites** opera per il cliente quale **"fornitore a ciclo completo"**, dallo sviluppo di un veicolo o di una parte di esso, attraverso il disegno e l'ingegnerizzazione, fino alla fase di produzione.

La produzione di **strumentazione elettrica ed elettronica**, completa di sistemi di cablaggio, è il cuore delle competenze sviluppate della **Divisione produttiva IMEL**. Fanaleria anteriore, posteriore, fari lavoro e segnalatori ottici, fino allo sviluppo di centraline elettroniche standard e personalizzabili.

**La cabina è la risposta alle diverse necessità dei clienti** del mondo **OEM**: quelle stilistiche, di qualità e personalizzazione sui singoli componenti, relative a calcoli strutturali, di prototipazione e di test di validazione funzionali/strutturali/acustici e climatici. **AMA Cabins** si occupa di design, prototipazione, produzione e collaudo del complessivo finito. La cabina completa AMA Cabins è un prodotto che racchiude l'essenza del gruppo: **la capacità di fornire l'intera gamma di prodotti per l'allestimento dell'intero abitacolo**.



PRODUZIONE PIANTONI STERZO  
DIVISIONE PERTEX-CREVALCORE (BO)-ITALIA

STEERING COLUMNS PRODUCTION  
PERTEX DIVISION-CREVALCORE (BO)-ITALY



AMA COMPOSITES-CAMPOGALLIANO (MO)-ITALIA  
AMA COMPOSITES-CAMPOGALLIANO (MO)-ITALY



PRODUZIONE CABINE COMPLETE  
AMA CABINS-CAMPOGALLIANO (MO)-ITALIA

COMPLETE VEHICLE CABS PRODUCTION  
AMA CABINS-CAMPOGALLIANO (MO)-ITALY

## Cabs Business Unit

**A steering column is the core item in a vehicle's steering system**, an element that is essential to its reliability and operation. **The Pertex Division** produces and supplies all types of columns, including those that are fixed, adjustable, inclinable, telescopic, with or without gas spring, turn signal and sensor pads.

Designing and creating **analog and digital instrumentation**, from development of control panel solutions to design and overall customization of the finished product is the task of **AMA Instruments Division**. Its work encompasses study of design and graphic imaging and great attention to technical aspects, all with an eye to the customer's unique needs, bringing the process right up to the production stage.

The innovative **high-tech composite materials**, used for both cabin interiors and exteriors may be employed in very diverse sectors, as they are used as roof headliner, under beds, in door panels, in dashboards and instrument panels. **AMA Composites** works for customers as a **"full-cycle supplier"**, from the developing of a vehicle or a part of it, developing design and engineering, right up through the production phase.

Producing **electrical and electronic instruments**, including **wiring systems**, is the business focus of **IMEL manufacturing Division**. Headlights, taillights, off road lights and signal lights, up to the development of standard and customizable electronic control units.

The **complete vehicle cab** answers the diverse needs of OEM clientele with regard to style, quality and **customization** of individual components, as well as structural calculations, prototypes and functional/structural/acoustic and weather testing. **AMA Cabins** handles design, prototyping, manufacturing and testing to the entire package. **AMA Cabins' complete vehicle cabs represent the essence of the group**: AMA's ability to supply all the products needed for a vehicle's cabin interior.

**Business Unit Sedili**

Il sedile ed il volante SEAT sono sinonimi di design, sicurezza ed ergonomia, caratteristiche studiate e progettate insieme e per il cliente, veri prodotti personalizzati. La gamma SEAT garantisce massimo comfort e funzionalità all'operatore, oltre ad essere un indiscusso componente estetico.

Le sedute passeggero prodotte dalla Divisione Gibicar sono vere e proprie poltrone, dall'imbottitura accogliente e ricche di dettagli di prestigio, dai rivestimenti esclusivi con tessuti personalizzabili che, grazie a modularità e versatilità, **soddisfano anche gli allestimenti più esigenti.**



**Business Unit Oleodinamica**

I cilindri idraulici della Divisione ISI e i componenti della linea REFLUID, sono realizzati su disegno, con particolari corrispondenti alle normative europee, affidabili nel tempo e studiati e forniti per diversi settori ed utilizzi. Tubo, raccordi, innesti rapidi, pompe, moltiplicatori, motori orbitali, idroguidi e distributori completano la proposta oleodinamica per la realizzazione di centraline ed impianti oleodinamici.



SEAT  
CAMPAGNOLA EMILIA (RE)-ITALIA

SEAT  
CAMPAGNOLA EMILIA (RE)-ITALY



PRODUZIONE SEDILI CONDUCENTE  
PER VEICOLI A LENTA MOVIMENTAZIONE  
SEAT CAMPAGNOLA EMILIA (RE)-ITALIA

DRIVER SEATS PRODUCTION  
FOR OHV  
SEAT CAMPAGNOLA EMILIA (RE)-ITALY



PRODUZIONE CILINDRI IDRAULICI  
DIVISIONE ISI-SAN MARTINO IN RIO (RE)-ITALIA

HYDRAULIC CYLINDERS PRODUCTION  
ISI DIVISION-SAN MARTINO IN RIO (RE)-ITALY

**Seat Business Unit**

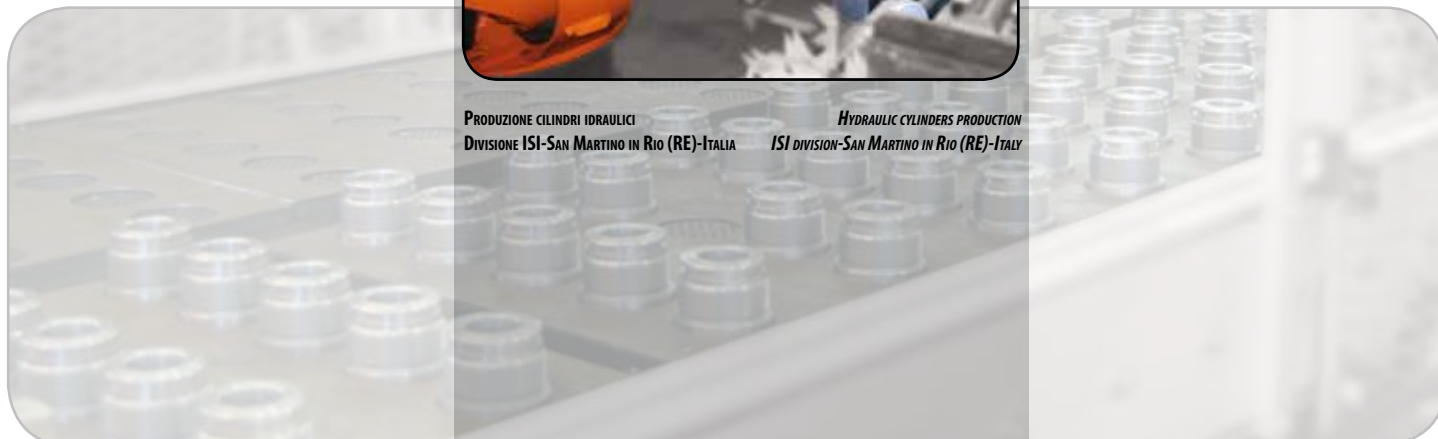
**SEAT seats and steering wheels** are synonymous with design, safety and ergonomic quality, all of which are considered from the earliest planning stages with and for the customer. SEAT products are highly comfortable and functional, as well as being esthetically pleasing.

**Passenger seating** produced by **GIBICAR Division**, takes the form of actual home easy chair, rich in quality detail and comfortable padding, covered in elegant upholstery with custom fabric that **satisfies even the most demanding outfitting requirements.**



**Hydraulic Business Unit**

**Hydraulic cylinders** produced by **ISI Division** and **REFLUID components** are created according to customer design, meeting all European safety and usage norms, reliable over time, developed and supplied for a variety of industries and uses. Hoses, fittings, quick-release couplings, gear pumps, gear boxes, hydraulic motors, orbitrols and spool valves round out AMA's hydraulic offerings for production of hydraulic power packs and systems.





**Business Unit AGRI**

Le **trasmissioni di potenza** della **Divisione AMA Cardan**, sono soluzioni standard o a disegno, con giunto omocinetico, con differenti profili e una ricca gamma di componenti, tutto omologato secondo le normative vigenti.

**Attacchi a 3 punti e snodi**, per il mercato agricolo ed industriale, **tiranti, manicotti e componenti** prevalentemente **a disegno** sono il cuore della produzione italiana **Lo Snodo** e di quella delocalizzata presso **AMA India**. E' nel cuore del Punjab che la tecnologia già sviluppata in Italia, ed il costante presidio italiano garantiscono un prodotto di qualità, dagli standard europei, a catalogo o a disegno a seconda del bisogno del cliente.

**DIVISIONE AMA CARDAN**  
CASOLI (CH)-ITALIA

**AMA CARDAN DIVISION**  
CASOLI (CH)-ITALY

**AGRI Business Unit**

The **transmission shafts** labeled **AMA Cardan** are standard or customized, with wide angle PTO joints, various profiles and a wide range of components available, all approved under current norms.

**Three point linkages and joints**, for agricultural and industrial market, **rods and couplings** and **customized components** are the focus of the Italian production of **Lo Snodo** and those of the Indian **AMA India**. It's in the heart of Punjab that technology previously developed in Italy and ongoing oversight by Italian personnel guarantee the customers quality, European standards, both for catalogue and custom-designed items.



**PRODUZIONE SNODI INDUSTRIALI E AGRICOLI**  
Lo SNODO ROLO (RE)-ITALIA

**AGRICULTURAL AND INDUSTRIAL JOINTS PRODUCTION**  
Lo SNODO ROLO (RE)-ITALY



**PRODUZIONE ALBERI CARDANICI**  
DIVISIONE AMA CARDAN CASOLI (CH)-ITALIA

**PTO SHAFTS PRODUCTION**  
AMA CARDAN DIVISION CASOLI (CH)-ITALY



**AMA INDIA LUDHIANA (PUNJAB) INDIA**





NUOVA AZZIMONDI & FRIGGERI  
QUATTROCASTELLA (RE)-ITALIA

NUOVA AZZIMONDI & FRIGGERI  
QUATTROCASTELLA (RE)-ITALY



DIVISIONE SARA  
COLLEPEPE (PG)-ITALIA

SARA DIVISION  
COLLEPEPE (PG)-ITALY

### Business Unit AGRI

La produzione di **ricambi di usura**, adattabili ad aratri ed attrezzature **per la lavorazione del terreno**, corpi aranti e ricambi (vomeri, versoi, scalpelli) standard e realizzati su specifica richiesta del cliente, sono il core business della **Divisione Sara**. **Zappette, coltelli trincia stocchi, denti per erpici rotanti, dischi frangizolle, lame rasaerba** sono le realizzazioni a disegno di **Nuova Azzimondi & Friggeri** che completano l'offerta per la lavorazione del suolo.

**Ricambi tecnici** a marchio **AMA Technic**, **articoli Consumer** come attrezzature per officine, abbigliamento da lavoro, anti infortunistica, prodotti per la cura delle piante, piccoli attrezzi da giardinaggio, materiale per enologia e casalinghi completano l'offerta diversificata per esigenze e clienti finali.

### Business Unit Garden

La linea **AMA Garden** è la **gamma completa di macchine per il giardinaggio**, interamente prodotta all'interno del gruppo. **Rasaerba, decespugliatori, motoseghe, tosasiepe, soffiatori e multi cutter** soddisfano le esigenze di **hobbysti, utilizzatori semi professionali e manutentori**. Ricambi ed accessori sono prodotti e commercializzati con packaging adeguati alle diverse tipologie di clientela.



PRODUZIONE RICAMBI DI USURA  
PER LAVORAZIONE SUOLO  
DIVISIONE SARA COLLEPEPE (PG)-ITALIA

PRODUCTION OF REPLACEMENT FOR SOIL WORK  
SARA DIVISION COLLEPEPE (PG)-ITALY



PRODUZIONE ZAPPETTE, COLTELLI, DENTI E DISCHI  
NUOVA AZZIMONDI & FRIGGERI  
QUATTROCASTELLA (RE)-ITALIA



HOES, HARVESTERS, TEETH AND DISCS  
NUOVA AZZIMONDI & FRIGGERI  
QUATTROCASTELLA (RE)-ITALY

### AGRI Business Unit

The core business of **Division Sara** is the manufacture of replacement parts that can be employed with plows and tilling equipment, **standard and custom-designed plow bodies** and replacement parts (plowshares, moldboards and chisel). **Hoes, harvesters, teeth for rotary harrows and cold-breaking discs, lawnmowers and cutter blades** are the production of **Nuova Azzimondi & Friggeri** round out the soil work range of items.

**AMA Technic replacement parts, Consumer parts** such as workshop equipment, work and safety clothing, plant care products, small gardening equipment, winemaking items and household goods round out the wide range of offerings different in demand and final customer.

### Gardening Business Unit

The **AMA Garden** line offers a **complete array of lawn and gardening machines**, produced in their entirety by the group. **Lawnmowers, hedge clippers, chain saw, pruning shears, blowers and multi-cutters** satisfy of those who garden as a **hobby, semi-professional and caretakers**. Accessories and spare parts are produced and sold with labels and packaging to meet the needs of all different kinds of customers.



PICCOLE MACCHINE PER HOBBYSTI,  
SEMI PROFESSIONALI E MANUTENTORI  
DIVISIONE AMA GARDEN SAN MARTINO IN RIO (RE)-ITALIA

MACHINES FOR HOBBY,  
SEMI-PROFESSIONAL AND CARETAKERS USERS  
AMA GARDEN DIVISION SAN MARTINO IN RIO (RE)-ITALY







## LAVORAZIONE DEL SUOLO - SOIL EQUIPMENT

<b>10.1</b> • Ricambi per aratri • <i>Spare parts for ploughs</i> .....	<b>35</b>
<b>10.2</b> • Dischi frangizolle • <i>Discs</i> .....	<b>169</b>
<b>10.3</b> • Supporti a cuscinetto • <i>Bearings</i> .....	<b>189</b>
<b>10.4</b> • Molle per vibrocoltivatori e socs reversibili • <i>Vibrotiller springs &amp; reversible socs</i> .....	<b>197</b>
<b>10.5</b> • Denti e coltelli per erpici rotanti • <i>Tines and knives for rotating harrows</i> .....	<b>231</b>
<b>10.6</b> • Vanghe per vangatrici • <i>Spades for diggings machines</i> .....	<b>263</b>
<b>10.7</b> • Coltelli scavafossi • <i>Blades for tranchers</i> .....	<b>265</b>
<b>10.8</b> • Zappe per motozappe, motocoltivatori, frese • <i>Blades for motor hoes, walking tractors, rotary hoes</i> .....	<b>267</b>
<b>10.9</b> • Mazze per trincia e decespugliatori • <i>Sticks for choppers and flail mowers</i> .....	<b>315</b>
<b>10.10</b> • Coltelli e spatole per trincia e decespugliatori • <i>Knives for choppers and flail mowers</i> .....	<b>327</b>

Descrizione Articolo	pag.
<b>A</b>	
ALETTE, PUNTE E ACCESSORI LEMKEN .....	62
ANCORA DECOMPATTATORE TIPO SARA MOD.1 .....	157
ANCORA DECOMPATTATORE TIPO SARA MOD.2 .....	158
ANCORA ESTIRPATORE ANTERIORE TIPO VOLENTIERI BONIFICATA CON VOMERINA MONTATA .....	146
ANCORA ESTIRPATORE POSTERIORE TIPO VOLENTIERI BONIFICATA CON VOMERINA MONTATA .....	146
ANCORA FORATA PER TELAIETTO CORTO COMPLETA DI NASELLO .....	152
ANCORA FORATA PER TELAIETTO LUNGO COMPLETA DI NASELLO .....	152
ANCORA PER DISSODATORE DA 130 .....	161
ANCORA PER RIPUNTATORE COMPLETA DI STAFFA E VOMERINA .....	163
ANCORA PER RIPUNTATORE DRENATORE DA 130 .....	160
ANCORA PER RIPUNTATORE DRENATORE DA 160 .....	161
ANCORA RIPPER LEGGERA .....	162
ANCORA RIPUNTATORE CURVA .....	159
ANCORA RIPUNTATORE CURVA MODELLO PICCOLO .....	160
ANCORA SCARIFICATORE ANTERIORE TIPO VOLENTIERI BONIFICATA .....	147
ANCORA SCARIFICATORE POSTERIORE TIPO VOLENTIERI BONIFICATA .....	147
ANCORA TIPO LEMKEN 60X25 .....	62
ANCORE PER CORPI ARANTI TIPO NARDI .....	129
ANCORE PER CORPI ARANTI TIPO NARDI .....	130
ANCORE PER CORPI ARANTI TIPO SOGEMA .....	127
ANCORE PER ESTIRPATORI .....	148
ANCORE PER TILLER .....	153
ASSE PORTA DISCHI IN ACCIAIO PER FRANGIZOLLE COMPLETO DI DADO E FLANGE DI CHIUSURA .....	175
ASSOLCATORE ADA ALI FISSE PER ESTIRPATORE .....	151
ASSOLCATORE AD ALI REGISTRABILI .....	150
ASSOLCATORE AD ALI REGISTRABILI PER ESTIRPATORE .....	150
ASSOLCATORE PER MOTOZAPPA .....	150
AVANVOMERE A VERSOIO E RICAMBI .....	141
AVANVOMERE DA MAIS .....	142
AVANVOMERI BOMBATI COMPLETI DI DISCO .....	140
<b>B</b>	
BARRA FORATA PER TELAI TILLER .....	153
BOCCOLA PER ANCORA .....	152
BOCCOLA PER ANCORA .....	152
BULLONI CON TESTA SVASATA PIANA E QUADRO SOTTO TESTA 120° PER MONTAGGIO PARTI DI RICAMBIO PER CORPI ARANTI .....	136
BULLONI PER MONTAGGIO PARTI DI RICAMBIO PER CORPI ARANTI TIPO KVERNELAND E OTMA U13-U15 .....	137
BULLONI PER MONTAGGIO PARTI DI RICAMBIO PER CORPI ARANTI TIPO KVERNELAND,GREGOIRE-BESSON E OTMA U13-U15 .....	137
BULLONI TESTA ESAGONALE PER MONTAGGIO ZAPPE PER FRESE .....	138
BULLONI TESTA PIANA SVASATA CON ESAGONO INCASSATO .....	137
<b>C</b>	
CILINDRI IDRAULICI PER TRASFORMAZIONE FRANGIZOLLE .....	166
CILINDRI IDRAULICI PER TRASFORMAZIONE FRANGIZOLLE COMPLETE DI PIASTRE PERNI E TUBI IDRAULICI .....	166
COLTELLI PER SCAVAFOSSI .....	266
COLTELLI PER TRINCIASTOCCHI,DECESPUGLIATORI E RASAERBA .....	328
COLTELLI PER TRINCIASTOCCHI,DECESPUGLIATORI E RASAERBA .....	330
COLTELLI PER TRINCIASTOCCHI,DECESPUGLIATORI E RASAERBA .....	332
COLTELLI PER TRINCIASTOCCHI,DECESPUGLIATORI E RASAERBA .....	334
COLTELLI PER TRINCIASTOCCHI,DECESPUGLIATORI E RASAERBA .....	336
COLTELLI PER TRINCIASTOCCHI,DECESPUGLIATORI E RASAERBA .....	338
COLTELLI PER TRINCIASTOCCHI,DECESPUGLIATORI E RASAERBA .....	340
COLTELLI PER TRINCIASTOCCHI,DECESPUGLIATORI E RASAERBA .....	342
COLTELLI PER TRINCIASTOCCHI,DECESPUGLIATORI E RASAERBA .....	344
COLTELLI PER TRINCIASTOCCHI,DECESPUGLIATORI E RASAERBA .....	346
COLTELLI PER TRINCIASTOCCHI,DECESPUGLIATORI E RASAERBA .....	348
COLTELLI PER TRINCIASTOCCHI,DECESPUGLIATORI E RASAERBA .....	350
COLTELLI PER TRINCIASTOCCHI,DECESPUGLIATORI E RASAERBA .....	352
COLTRO DAL BASSO A SALDARE PER SUPPORTI A SCALPELLO ADATTABILI ALLA PRODUZIONE SOGEMA E NARDI .....	117
CORPI PER ARATRO TIPO KVERNELAND N.8 .....	130
CORPI PER ARATRO TIPO RABEWERK .....	128
CORPI PER ARATRO TIPO SOGEMA SCALPELLO ESTERNO .....	124
CORPI PER ARATRO TIPO SOGEMA SCALPELLO INTERNO .....	125
CORPI PER ARATRO TIPO SOGEMA SCALPELLO INTERNO .....	126
CORPI PER ARATRO TIPO U13 .....	130
CORPI PER ARATRO TIPO U15 .....	131
CORPI PER LA LAVORAZIONE DEL SUOLO TIPO NARDI .....	128
CORPI PER LA LAVORAZIONE DEL SUOLO TIPO VOLENTIERI .....	144
CORPO 1E ER.MO .....	38
CORPO 2E ER.MO .....	38

Descrizione Articolo	pag.
CORPO 2ME ER.MO .....	39
CORPO 4M ER.MO .....	41
CORPO 4ME - 54M ER.MO .....	40
CORPO 4ML ER.MO .....	42
CORPO 4SE ER.MO .....	39
CORPO 4S ER.MO .....	41
CORPO 5BL - 6BL ER.MO .....	43
CORPO 5SE ER.MO .....	43
CORPO 7BE ER.MO .....	45
CORPO 7E ER.MO .....	44
CORPO 8BE ER.MO .....	46
CORPO 8E ER.MO .....	45
CORPO 9BE ER.MO .....	47
CORPO 9E ER.MO .....	46
CORPO 10E - 11E ER.MO .....	47
CORPO CENTRALE PER VIGNETO TIPO NARDI HRR33 .....	145
CORPO COMPLETO PER BRACCIO 40X40 .....	131
CORPO COMPLETO VERSOIO A STRISCIE CORTO PER ANCORA .....	132
CORPO COMPLETO VERSOIO A STRISCIE PER ANCORA .....	134
CORPO COMPLETO VERSOIO OVALE PER ANCORA .....	134
CORPO COMPLETO VERSOIO PIENO PER ANCORA .....	134
CORPO L4M ER.MO .....	42
CORPO L4S ER.MO .....	40
CORPO L5B - L6B ER.MO .....	44
CORPO LATERALE PER VIGNETO TIPO NARDI HRR33 .....	145
CUSCINETTI PER SUPPORTI .....	190
<b>D</b>	
DADI AUTOBLOCCANTI PER DENTI ERPICE .....	261
DENTE STRIGLIATORE .....	228
DENTE STRIGLIATORE .....	228
DENTE STRIGLIATORE .....	229
DENTE STRIGLIATORE .....	229
DENTI E COLTELLI PER ERPICI ROTANTI .....	232
DENTI E COLTELLI PER ERPICI ROTANTI .....	234
DENTI E COLTELLI PER ERPICI ROTANTI .....	236
DENTI E COLTELLI PER ERPICI ROTANTI .....	238
DENTI E COLTELLI PER ERPICI ROTANTI .....	240
DENTI E COLTELLI PER ERPICI ROTANTI .....	242
DENTI E COLTELLI PER ERPICI ROTANTI .....	244
DENTI E COLTELLI PER ERPICI ROTANTI .....	246
DENTI E COLTELLI PER ERPICI ROTANTI .....	248
DENTI E COLTELLI PER ERPICI ROTANTI .....	250
DENTI E COLTELLI PER ERPICI ROTANTI .....	252
DENTI E COLTELLI PER ERPICI ROTANTI .....	254
DENTI E COLTELLI PER ERPICI ROTANTI .....	256
DENTI E COLTELLI PER ERPICI ROTANTI .....	258
DENTI E COLTELLI PER ERPICI ROTANTI .....	260
DENTI PER ERPICE TIPO QUADRO .....	261
DISCHI CON BASE PIANA PER ELEMENTO FRANGIZOLLE .....	179
DISCHI FRANGIZOLLE - FORO ESAGONALE .....	171
DISCHI FRANGIZOLLE - FORO QUADRATO .....	170
DISCHI PER ARATRO .....	172
DISCHI PER AVANVOMERE A RICAMBIO .....	141
DISCHI PER COLTIVATORE .....	171
DISCHI PIANI .....	172
DISCO AGRO-SOYUZ .....	182
DISCO PER COLTIVATORE DA 460 MM .....	183
DISCO PER COLTIVATORE DA 560 MM .....	185
DISCO TIPO AGROMET .....	185
DISCO TIPO AMAZONE XL011 .....	184
DISCO TIPO AMAZONE XL041 .....	183
DISCO TIPO BDM AGRO CAMOMILLA .....	186
DISCO TIPO GRISLI .....	184
DISCO TIPO HORSCH .....	181
DISCO TIPO LEMKEN 620 MM .....	187
DISCO TIPO LEMKEN 625 MM .....	187
DISCO TIPO LEMKEN RUBIN .....	186
DISCO TIPO LEMKEN - SOLITAR 5826028 .....	182
DISTANZIALI PER FRANGIZOLLE .....	173
DISTANZIALI PER FRANGIZOLLE FLR .....	173

Descrizione Articolo	pag.	Descrizione Articolo	pag.
<b>E</b>		<b>S</b>	
ELEMENTO COMPLETO PER TILLER .....	151	SALVAVERSOI PER ARATRO A SCALPELLO ADATTABILI ALLA PRODUZIONE SOGEMA .....	112
ELEMENTO FRANGIZOLLE ANTERIORE E POSTERIORE PER DISCO DA 460 E 510 .....	178	SALVA VERSOI PER VERSOI A SCALPELLO ADATTABILI ALLA PRODUZIONE NARDI .....	79
ELEMENTO FRANGIZOLLE ANTERIORE E POSTERIORE PER DISCO DA 560 E 610 .....	178	SALVA VERSOI PER VERSOI A SCALPELLO ADATTABILI ALLA PRODUZIONE NARDI .....	80
<b>F</b>		SALVA VERSOI PER VERSOI A SCALPELLO ADATTABILI ALLA PRODUZIONE NARDI .....	82
FLANGE DI CHIUSURA PER ASSI FRANGIZOLLE .....	175	SCALPELLI ADATTABILI ALLA PRODUZIONE NARDI .....	66
<b>G</b>		SCALPELLI ADATTABILI ALLA PRODUZIONE NARDI .....	68
GANCIO A VITE PER MOLLA TILLER .....	155	SCALPELLI ADATTABILI ALLA PRODUZIONE NARDI .....	68
GRUPPO MOZZO COMPLETO PER ERPICE A DISCHI INDIPENDENTI DA 460 E 510 TUBOLARE 80X80 .....	180	SCALPELLI ADATTABILI ALLA PRODUZIONE SOGEMA .....	110
GRUPPO MOZZO COMPLETO PER ERPICE A DISCHI INDIPENDENTI DA 460 E 510 TUBOLARE 80X80 SENZA DISCO .....	179	SCALPELLI PER CORPI ARANTI ADATTABILI ALLA PRODUZIONE GHERARDI .....	49
GRUPPO MOZZO COMPLETO PER ERPICE A DISCHI INDIPENDENTI DA 560 E 610 TUBOLARE 100X100 .....	181	SCALPELLI PER CORPI ARANTI ADATTABILI ALLA PRODUZIONE OTMA .....	102
GRUPPO MOZZO COMPLETO PER ERPICE A DISCHI INDIPENDENTI DA 560 E 610 TUBOLARE 100X100 SENZA DISCO .....	180	SCALPELLI PER CORPI ARANTI ADATTABILI ALLA PRODUZIONE VIVIANI .....	120
<b>L</b>		SCALPELLO 50X50 ADATTABILE AD ANCORA DECOMPATTATORE SARA (CP6024-CP6025) .....	158
LAME FRESATE PER RUSPETTE IN ACCIAIO .....	139	SCALPELLO PER CORPI ARATRI DA VIGNETO TIPO VOLENTIERI .....	144
LIMITATORI DI CORSA PER PISTONI .....	166	SCIARPE PER ESTIRPATORI .....	142
<b>M</b>		SEMIDISTANZIALI PER FRANGIZOLLE .....	174
MAZZE PER TRINCIA .....	316	SEMIDISTANZIALI PER FRANGIZOLLE A CANNOCCHIALE .....	174
MAZZE PER TRINCIA .....	318	STAFFA COMPLETA PER MOLLA DOPPIA SPIRA A SEZIONE QUADRATA .....	211
MAZZE PER TRINCIA .....	320	STAFFA PER MOLLA TITAN .....	217
MAZZE PER TRINCIA .....	322	STAFFA PER MOLLE TIPO CHISEL .....	208
MAZZE PER TRINCIA .....	324	STAFFA PER RUOTINO DI PROFONDITA' .....	143
MOLLA FLEX 45X12 DUE FORI .....	204	STAFFA PER TRAVE ESTIRPATORE .....	143
MOLLA PER TILLER CON GANCIO A VITE .....	154	STAFFE PER ANCORE ESTIRPATORE .....	149
MOLLA TIPO SIDERMAN 60X12 .....	202	STAFFE PER MOLLE FLEX .....	200
MOLLA TITAN .....	216	STAFFE PER MOLLE FLEX .....	201
MOLLE ERPICETTO PER SEMINATRICI .....	230	STAFFE PER MOLLE FLEX .....	201
MOLLE PER STELO CILINDRO .....	166	STAFFE PER MOLLE TIPO CHISEL .....	209
MOLLE PER TILLER CON GANCIO APERTO .....	154	STAFFE PER MOLLE TIPO GARE .....	202
MOLLE PER TILLER CON OCCHIO GIREVOLE .....	154	STAFFE PER MOLLE TIPO ITALIANO E VENTZKY .....	206
MOLLE TIPO CHISEL PER VIBROCOLTIVATORI .....	207	STAFFE PER MOLLE TIPO QUADRO .....	212
MOLLE TIPO CHISEL PER VIBROCOLTIVATORI .....	208	STRISCIANTE TIPO KUHN .....	54
MOLLE TIPO "FLEX" PER VIBROCOLTIVATORI .....	198	STRISCIANTI E COLTRI B-BS40-BS42-C-US35-US40 LEMKEN .....	60
MOLLE TIPO GARE POSTERIORI ED ANTERIORI .....	201	STRISCIANTI E COLTRI B-BS40-BS42-C-US35-US40 LEMKEN .....	60
MOLLE TIPO ITALIANO PER VIBROCOLTIVATORI .....	205	STRISCIANTI E COLTRI BP-321-322-323 PS/PSL - BP-2930 2940L RABEWERK .....	106
MOLLE TIPO QUADRO DOPPIA SPIRA PER ESTIRPATORI .....	211	STRISCIANTI E COLTRI PER CORPI DOWDESWELL .....	37
MOLLE TIPO ROMPIRACCHIA E RINFORZI .....	214	STRISCIANTI E COLTRI PER CORPI KUHN .....	53
MOLLE TIPO ROMPIRACCHIA E RINFORZI .....	215	STRISCIANTI E COLTRI UC-V OVERUM .....	98
MOLLE TIPO ROMPIRACCHIA E RINFORZI .....	215	STRISCIANTI E COLTRI XL OVERUM .....	100
MOLLE TIPO ROMPIRACCHIA E RINFORZI .....	216	STRISCIANTI N. 6-7-8-9-12-19-20-28-30 KVERNELAND .....	56
MONTANTE PER SUPPORTO CUSCINETTO PER FRANGIZOLLE .....	176	STRISCIANTI PER CORPI ARANTI ADATTABILI ALLA PRODUZIONE GREGOIRE-BESSON .....	50
<b>N</b>		STRISCIANTI PER CORPI OVERUM .....	100
NASELLO PER ANCORE TILLER .....	153	STRISCIANTI PER CORPI RABEWERK .....	107
<b>O</b>		STRISCIANTI TIPO KVERNELAND .....	58
ORECCHIE MOBILI ADATTABILI ALLA PRODUZIONE NARDI .....	82	SUOLE ANTERIORI E POSTERIORI PER CORPI A SCALPELLO ADATTABILI ALLA PRODUZIONE NARDI .....	70
ORECCHIE MOBILI ADATTABILI ALLA PRODUZIONE NARDI .....	84	SUOLE ANTERIORI E POSTERIORI PER CORPI A SCALPELLO ADATTABILI ALLA PRODUZIONE NARDI .....	72
ORECCHIE MOBILI ADATTABILI ALLA PRODUZIONE SOGEMA .....	112	SUOLE ANTERIORI PER CORPI A SCALPELLO ADATTABILI ALLA PRODUZIONE SOGEMA .....	114
<b>P</b>		SUOLE POSTERIORI PER CORPI A SCALPELLO E NORMALI ADATTABILI ALLA PRODUZIONE SOGEMA .....	114
PIASTRA .....	132	SUPPORTI CUSCINETTI ADATTABILI A FRANGIZOLLE NARDI .....	177
PIASTRA .....	133	SUPPORTI CUSCINETTI PER FRANGIZOLLE .....	176
PIASTRA .....	136	SUPPORTI SCALPELLO ADATTABILI ALLA PRODUZIONE NARDI .....	85
PIASTRA BLOCCAGGIO PER MOLLA TIPO SIDERMAN 60X12 .....	203	SUPPORTI SCALPELLO ADATTABILI ALLA PRODUZIONE NARDI .....	86
PIASTRE DENTATE PER RUSPE LIVELLATRICI .....	140	SUPPORTI SCALPELLO ADATTABILI ALLA PRODUZIONE SOGEMA .....	115
PUNTA LEMKEN .....	63	SUPPORTI SCALPELLO ADATTABILI ALLA PRODUZIONE SOGEMA .....	116
PUNTALINO .....	132	SUPPORTI SCALPELLO CON COLTRE VERTICALE PER CORPI ARANTI ADATTABILI ALLA PRODUZIONE OTMA .....	103
PUNTALINO .....	133	SUPPORTI SCALPELLO CON COLTRI DAL BASSO ADATTABILI ALLA PRODUZIONE NARDI .....	87
PUNTALINO .....	136	SUPPORTI SCALPELLO CON COLTRI DAL BASSO ADATTABILI ALLA PRODUZIONE NARDI .....	88
PUNTALINO PER CORPI KUHN .....	51	SUPPORTI SCALPELLO CON COLTRI DAL BASSO ADATTABILI ALLA PRODUZIONE SOGEMA .....	116
PUNTA PER ANCORA SCARIFICATORE .....	147	SUPPORTI SCALPELLO PER CORPI ARANTI ADATTABILI ALLA PRODUZIONE GHERARDI .....	48
PUNTA REVERSIBILE .....	219		
PUNTA REVERSIBILE .....	220		
<b>R</b>			
RASCHIETTO ADATTABILE A FRANGIZOLLE NARDI .....	177		
RASCHIETTO PER FRANGIZOLLE .....	177		
RICAMBI E ACCESSORI PER ANCORA RIPPER SERIE 80 .....	163		
RICAMBI PER ANCORA TEDESCA TIPO GRUBER .....	162		
RICAMBI PER COLTIVATORI TIPO HORSCH .....	155		
RICAMBI PER CORPI ADATTABILI ALLA PRODUZIONE NARDI TIPO MEC CN-EN .....	95		
RICAMBI PER CORPI ADATTABILI ALLA PRODUZIONE NARDI TIPO MEC CN-EN .....	96		
RICAMBI PER CORPI ADATTABILI ALLA PRODUZIONE NARDI TIPO MEC UN 6 .....	90		
RICAMBI PER CORPI ADATTABILI ALLA PRODUZIONE NARDI TIPO MEC UN 7 .....	92		
RICAMBI PER CORPI ADATTABILI ALLA PRODUZIONE NARDI TIPO MEC UN 9 .....	93		

Descrizione Articolo	pag.
SUPPORTI SCALPELLO PER CORPI ARANTI ADATTABILI ALLA PRODUZIONE OTMA .....	103
SUPPORTI SCALPELLO PER CORPI ARANTI ADATTABILI ALLA PRODUZIONE VIVIANI .....	121
SUPPORTO A FLANGIA A 2 FORI IN LAMIERA STAMPATA CON CUSCINETTO .....	195
SUPPORTO A FLANGIA CON 2 FORI AUTOALLINEANTE CON CUSCINETTO .....	192
SUPPORTO A FLANGIA QUADRA AUTOALLINEANTE CON CUSCINETTO .....	191
SUPPORTO A FLANGIA TONDA AUTOALLINEANTE CON CUSCINETTO .....	193
SUPPORTO A FLANGIA TONDA IN LAMIERA STAMPATA CON CUSCINETTO .....	194
SUPPORTO A FLANGIA TRIANGOLARE IN LAMIERA STAMPATA CON CUSCINETTO .....	195
SUPPORTO CORPO ANTERIORE A SCALPELLO ADATTABILE ALLA PRODUZIONE SOGEMA .....	117
SUPPORTO CORPO ANTERIORE A SCALPELLO ADATTABILE ALLA PRODUZIONE SOGEMA .....	118
SUPPORTO CORPO A SCALPELLO TIPO NARDI .....	90
SUPPORTO CORPO POSTERIORE A SCALPELLO ADATTABILE ALLA PRODUZIONE SOGEMA.....	118
SUPPORTO DIRITTO AUTOALLINEANTE CON CUSCINETTO.....	191
SUPPORTO MOLLEGGIATO PER ERPICE LEGGERO .....	156
SUPPORTO MOLLEGGIATO PER ERPICE PESANTE .....	156
SUPPORTO PER ERPICE LEGGERO SENZA MOLLA .....	155
SUPPORTO PER ERPICE SENZA MOLLA CON POSSIBILITA' DI SGANCIO PER IL TRASPORTO .....	157
SUPPORTO RITTO IN LAMIERA STAMPATA CON CUSCINETTO .....	194
SUPPORTO RITTO SENZA PIEDI AUTOALLINEANTE CON CUSCINETTO .....	193
SUPPORTO SCORREVOLE AUTOALLINEANTE CON CUSCINETTO.....	192
<b>T</b>	
TALLONE ADATTABILE ALLA PRODUZIONE KVERNELAND .....	58
TALLONI ADATTABILI ALLA PRODUZIONE NARDI .....	69
TALLONI ADATTABILI ALLA PRODUZIONE NARDI .....	70
TALLONI POSTERIORI PER CORPI A SCALPELLO ADATTABILI ALLA PRODUZIONE SOGEMA .....	113
TALLONI POSTERIORI PER CORPI A SCALPELLO ADATTABILI ALLA PRODUZIONE SOGEMA .....	113
TELAJETTO PER ANCORA TILLER .....	151
TELAIO PER ESTIRPATORI A TRE PUNTI.....	142
TRASFORMAZIONE DA MECCANICO AD IDRAULICO PER SEMINATRICE TIPO IMA LA ROCCA - SICMA - OMA ITALIA ..	167
TRASFORMAZIONI DA MECCANICO A IDRAULICO PER ARATRI TIPO NARDI E TIPO SOGEMA .....	165
<b>V</b>	
VANGHE PER VANGATRICI.....	264
VARI TIPO REGENT .....	109
VERNICI PER RICAMBI TIPO NARDI E SOGEMA .....	124
VERSOI ADATTABILI ALLA PRODUZIONE NARDI.....	74
VERSOI ADATTABILI ALLA PRODUZIONE NARDI.....	76
VERSOI ADATTABILI ALLA PRODUZIONE NARDI.....	78
VERSOI ALETTONE E ACCESSORI B LEMKEN .....	59
VERSOI, ALETTONE E ACCESSORI BS 42 LEMKEN.....	61
VERSOI, ALETTONE E ACCESSORI N. 6-7-8-9-20-28-30 KVERNELAND.....	55
VERSOI, ALETTONE E ACCESSORI N. 12 - 19 KVERNELAND.....	57
VERSOI, ALETTONE E ACCESSORI SR OVERUM.....	96
VERSOI, ALETTONE E ACCESSORI UC OVERUM .....	97
VERSOI, ALETTONE E ACCESSORI V OVERUM.....	98
VERSOI, ALETTONE E ACCESSORI XL OVERUM.....	99
VERSOI E ACCESSORI C40 LEMKEN .....	59
VERSOI E PREVERSOI GREGOIRE-BESSON .....	49
VERSOI E PREVERSOI PER CORPI KUHN .....	51
VERSOI E PREVERSOI PER CORPI KUHN .....	52
VERSOI E PREVERSOI PER CORPI KUHN .....	52
VERSOIO .....	131
VERSOIO .....	133
VERSOIO, ALETTONE E ACCESSORI BP-2930 2940L RABEWERK .....	106
VERSOIO A STRISCIE .....	135
VERSOIO OVALE .....	135
VERSOIO PIENO .....	135
VERSOI PER CORPI ARANTI ADATTABILI ALLA PRODUZIONE DOWDESWELL-RANSOME UCN .....	36
VERSOI PER CORPI ARANTI ADATTABILI ALLA PRODUZIONE OTMA.....	101
VERSOI PER CORPI A SCALPELLO ADATTABILI ALLA PRODUZIONE SOGEMA .....	111
VERSOI,STRISCIANTI PER CORPI ARANTI ADATTABILI ALLA PRODUZIONE DOWDESWELL DD .....	36
VITE TESTA ESAGONALE PER STAFFE .....	205
VITI FERMA SCALPELLO .....	137
VITI TESTA OVALE PER VOMERINI.....	200
VITI TESTA TONDA SVASATA PER VOMERINI .....	207
VOMERE.....	132
VOMERE.....	133
VOMERE.....	135
VOMERE A LANCIA DIRITTA PER MOLLA TIPO SIDERMAN 60X12.....	203
VOMERE A LANCIA PER MOLLA TIPO SIDERMAN 60X12 .....	203
VOMERE A SCALPELLO PER MOLLA TIPO SIDERMAN 60X12 .....	204
VOMERE A ZAMPA D'OCA .....	200

Descrizione Articolo	pag.
VOMERE A ZAMPA D'OCA .....	210
VOMERE DOPPIO CUORE TIPO TEDESCO .....	209
VOMERE DOPPIO CUORE TIPO TEDESCO .....	210
VOMERE ESTIRPATORE TIPO SOGEMA .....	227
VOMERE FLEX A DOPPIA PUNTA PER MOLLA 45X12 E 60X12.....	205
VOMERE FLEX A LANCIA PER MOLLA 45X12 E 60X12 .....	204
VOMERE PER MOLLE TIPO CHISEL .....	209
VOMERE PER MOLLE TIPO ITALIANO E EVENTZKY .....	206
VOMERE PER RIPUNTATORE AD UNA PUNTA.....	165
VOMERE PER RIPUNTATORE DOPPIA PUNTA TIPO AGRIM.....	165
VOMERE PER RIPUNTATORE STAMPATA DOPPIA PUNTA .....	164
VOMERE PER RIPUNTATORE TIPO PEGORARO DOPPIA PUNTA .....	164
VOMERE REVERSIBILE .....	206
VOMERE TIPO BELGIO .....	210
VOMERI ADATTABILI MORO.....	119
VOMERI ADATTABILI VIVIANI-MIPE .....	119
VOMERI A SCALPELLO NON FORATI.....	139
VOMERI E PUNTE B-BS40-BS42-C-US35-US40 LEMKEN .....	60
VOMERI E PUNTE B-BS40-BS42-C-US35-US40 LEMKEN .....	60
VOMERI E PUNTE BP-321-322-323 PS/PSL - BP-2930 2940L RABEWERK .....	105
VOMERI E PUNTE BS 42 LEMKEN.....	61
VOMERINA CENTRALE ESTIRPATORE.....	213
VOMERINA PER ANCORA ESTIRPATORE TIPO VOLENTIERI.....	146
VOMERINA PER COLTIVATORI .....	213
VOMERINA PER COLTIVATORI .....	225
VOMERINA PER COLTIVATORI .....	226
VOMERINA PER COLTIVATORI .....	226
VOMERINA PER ESTIRPATORE A DUE FORI .....	218
VOMERINA PER ESTIRPATORE A TRE FORI .....	217
VOMERINA PER MOLLA QUADRA .....	214
VOMERINA TILLER MODELLO SPAGNA N.1 .....	220
VOMERINA TILLER MODELLO SPAGNA N.2 .....	221
VOMERINA TILLER MODELLO SPAGNA N.3 .....	221
VOMERINA TILLER MODELLO SPAGNA N.4 .....	221
VOMERINA TILLER MODELLO SPAGNA N.5 .....	222
VOMERINA TILLER MODELLO SPAGNA N.6 .....	222
VOMERINA TIPO PUGLIA GRANDE.....	228
VOMERINA TIPO PUGLIA MEDIA.....	227
VOMERINA TIPO PUGLIA PICCOLA .....	227
VOMERINA TIPO SICILTILLER-DI RAIMONDO TRE FORI .....	224
VOMERINA TIPO SICILTILLER DUE FORI QUADRO-ASOLA A SCALPELLO .....	223
VOMERINA TIPO SICILTILLER DUE FORI QUADRO-ASOLA LARGA.....	224
VOMERINA TIPO SICILTILLER DUE FORI QUADRO-ASOLA NORMALE .....	224
VOMERINA TIPO SICILTILLER TRE FORI A SCALPELLO .....	225
VOMERINA TIPO SIDERMAN A SCALPELLO.....	222
VOMERINA TIPO SIDERMAN GRANDE.....	223
VOMERINA TIPO SIDERMAN NORMALE.....	223
VOMERINE A SILDARE IN ACCIAIO STAMPATO .....	149
VOMERINE PER COLTIVATORI .....	225
VOMERINE PER COLTIVATORI.....	226
VOMERINE PER TILLER TIPO NARDI.....	219
VOMERINE REVERSIBILI PER TILLER TIPO NARDI .....	218
VOMERINI A LANCIA PER ANCORA ESTIRPATORE .....	220
VOMERINI A LANCIA PER MOLLE FLEX .....	199
VOMERINI E VERSOI KVERNELAND.....	58
VOMERINI GREGOIRE-BESSON .....	50
VOMERINI PER MOLLE TIPO QUADRO.....	212
VOMERINI REVERSIBILI PER MOLLE FLEX .....	199
VOMERINO ADATTABILE ALLA PRODUZIONE LEMKEN .....	63
VOMERINO PER MOLLE COLTIVATORE .....	213
VOMERI PER CORPI ARANTI ADATTABILI ALLA PRODUZIONE GHERARDI .....	48
VOMERI PER CORPI ARANTI ADATTABILI ALLA PRODUZIONE VIVIANI.....	120
VOMERI PER CORPI ARATRI DA VIGNETO TIPO VOLENTIERI.....	144
VOMERI PER CORPI A SCALPELLO ADATTABILI ALLA PRODUZIONE NARDI.....	63
VOMERI PER CORPI A SCALPELLO ADATTABILI ALLA PRODUZIONE NARDI.....	64
VOMERI PER CORPI A SCALPELLO ADATTABILI ALLA PRODUZIONE NARDI.....	66
VOMERI PER CORPI A SCALPELLO ADATTABILI ALLA PRODUZIONE OTMA .....	102
VOMERI PER CORPI A SCALPELLO ADATTABILI ALLA PRODUZIONE SOGEMA .....	109
VOMERI PER CORPI A SCALPELLO ADATTABILI ALLA PRODUZIONE SOGEMA .....	110
VOMERI PER CORPI KUHN .....	51
VOMERI PER CORPI KUHN .....	52

Descrizione Articolo	pag.
VOMERI PER CORPI KUHN .....	53
VOMERI PER CORPI OVERUM.....	101
VOMERI, PUNTE E ACCESSORI GREGOIRE-BESSON.....	50
VOMERI, PUNTE E ACCESSORI N. 6-7-8-9-28 KVERNELAND .....	56
VOMERI, PUNTE E ACCESSORI N. 12-19-20-30 KVERNELAND .....	57
VOMERI, PUNTE E ACCESSORI PER CORPI DOWDESWELL .....	37
VOMERI, PUNTE E ACCESSORI PER CORPI RABEWERK .....	105
VOMERI, PUNTE E ACCESSORI PER CORPI RANSOMES .....	107
VOMERI, PUNTE E ACCESSORI SR OVERUM .....	97
VOMERI, PUNTE E ACCESSORI UC OVERUM .....	97
VOMERI, PUNTE E ACCESSORI V OVERUM .....	99
VOMERI, PUNTE E ACCESSORI XL OVERUM .....	100
VOMERI TIPO REGENT.....	108
VOMERI TIPO REGENT.....	108
VOMERI TIPO SACK NON FORATI.....	138
<b>Z</b>	
ZAPPE PER MOTOZAPPE, MOTOCOLTIVATORI E FRESE.....	268
ZAPPE PER MOTOZAPPE, MOTOCOLTIVATORI E FRESE.....	270
ZAPPE PER MOTOZAPPE, MOTOCOLTIVATORI E FRESE.....	272
ZAPPE PER MOTOZAPPE, MOTOCOLTIVATORI E FRESE.....	274
ZAPPE PER MOTOZAPPE, MOTOCOLTIVATORI E FRESE.....	276
ZAPPE PER MOTOZAPPE, MOTOCOLTIVATORI E FRESE.....	278
ZAPPE PER MOTOZAPPE, MOTOCOLTIVATORI E FRESE.....	280
ZAPPE PER MOTOZAPPE, MOTOCOLTIVATORI E FRESE.....	282
ZAPPE PER MOTOZAPPE, MOTOCOLTIVATORI E FRESE.....	284
ZAPPE PER MOTOZAPPE, MOTOCOLTIVATORI E FRESE.....	286
ZAPPE PER MOTOZAPPE, MOTOCOLTIVATORI E FRESE.....	288
ZAPPE PER MOTOZAPPE, MOTOCOLTIVATORI E FRESE.....	290
ZAPPE PER MOTOZAPPE, MOTOCOLTIVATORI E FRESE.....	292
ZAPPE PER MOTOZAPPE, MOTOCOLTIVATORI E FRESE.....	294
ZAPPE PER MOTOZAPPE, MOTOCOLTIVATORI E FRESE.....	296
ZAPPE PER MOTOZAPPE, MOTOCOLTIVATORI E FRESE.....	298
ZAPPE PER MOTOZAPPE, MOTOCOLTIVATORI E FRESE.....	300
ZAPPE PER MOTOZAPPE, MOTOCOLTIVATORI E FRESE.....	302
ZAPPE PER MOTOZAPPE, MOTOCOLTIVATORI E FRESE.....	304
ZAPPE PER MOTOZAPPE, MOTOCOLTIVATORI E FRESE.....	306
ZAPPE PER MOTOZAPPE, MOTOCOLTIVATORI E FRESE.....	308
ZAPPE PER MOTOZAPPE, MOTOCOLTIVATORI E FRESE.....	310
ZAPPE PER MOTOZAPPE, MOTOCOLTIVATORI E FRESE.....	312
ZAPPE PER MOTOZAPPE, MOTOCOLTIVATORI E FRESE.....	314
ZAPPETTA PER RIPUNATORE TIPO PEGORARO.....	148

Description produit	pag.
<b>A</b>	
AILETTES, POINTES ET ACCESSOIRS LEMKEN .....	62
ANCRE AVEC TROU POUR CADRE COURT COMPLETE DE MENTONNET .....	152
ANCRE AVEC TROU POUR CADRE LONG COMPLETE DE MENTONNET .....	152
ANCRE ESTIRPATEURE ANTERIEURE MOD VOLENTIERI ASSIANI AVEC SON MONTE .....	146
ANCRE ESTIRPATEURE POSTERIEURE MOD VOLENTIERI ASSIANI AVEC SON MONTE .....	146
ANCRE MOD LEMKEN 60 X 25 .....	62
ANCRE POUR CORPS LABOURANTS MOD NARDI .....	129
ANCRE POUR CORPS LABOURANTS MOD NARDI .....	130
ANCRE POUR CORPS LABOURANTS MOD SOGEMA .....	127
ANCRE POUR TILLER .....	153
ANCRE SCARIFICATEUR ANTERIEUR MOD VOLENTIERI BONIFICATA .....	147
ANCRE SCARIFICATEUR POSTERIEUR MOD VOLENTIERI BONIFICATA .....	147
ANCRE SOUS-SOLEUSE TOURNANTE .....	159
ANCRES POUR EXTIRPATEURS .....	148
AXE PORTE DISQUES EN ACIER POUR BRISE-MOTTES COMPLET DE ECRU ET BRIDE DE FERMETURE ..	175
<b>B</b>	
BAGUE POUR ANCRE .....	152
BAGUE POUR ANCRE .....	152
BARRE AVEC TROU POUR CADRES TILLER .....	153
BECHES POUR MACHINES A BECHER .....	264
BOULONS POUR MONTAGE PARTS DE RECHANGE POUR CORPS LABOURANTS MOD KVERNELAND ET OTMA U13-U15 .....	137
BOULONS POUR MONTAGE PARTS DE RECHANGE POUR CORPS LABOURANTS MOD KVERNELAND,GREGOIRE-BESSON ET OTMA U13-U15 .....	137
BOULONS TETE EVASE PLANE ET CARRE SOUS TETE 120 POUR MONTAGE PARTS DE RECHANGE POUR CORPS LABOURANT .....	136
BOULONS TETE EXAGONALE POUR MONTAGE PIOCHE POUR FRAISES .....	138
BOULONS TETE PLANE EVASE AVEC EXAGONE .....	137
BRIDE DE FERMETURE POUX AXES BRISE-MOTTES .....	175
BRIDE POUR CHISEL.....	208
BRIDE POUR DENT VIBROCLTEUR.....	200
BRIDE POUR DENT VIBROCLTEUR.....	201
BRIDE POUR DENT VIBROCLTEUR.....	201
BRIDE POUR POUTRE ESTIRPATEUR .....	143
BRIDE POUR ROUE DE PROFONDITÉ .....	143
BRIDES POUR DENT CARRE' .....	212
BRIDES POUR DENTS GARE.....	202
BRIDES POUR DENTS ITALIEN ET VENTZKY .....	206
BURINS POUR CORPS LABORANTS ADAPTABLES A LA PRODUCTION GHERARDI .....	49
BUTTOIR AILES REGLABLES .....	150
<b>C</b>	
CHASSIS COMPLETE POUR RESSORT DOUBLE A SECTION CARREE.....	211
CHASSIS POUR ANCRES EXTIRPATEUR .....	149
CHASSIS POUR ESTIRPATEURS A 3 POINTS .....	142
CHISEL POUR CULTIVATEUR.....	207
CHISEL POUR CULTIVATEUR.....	208
CISEAUX TYPE SOGEMA .....	110
CISEU ADAPTABLE TYPE NARDI.....	66
CISEU ADAPTABLE TYPE NARDI.....	68
CISEU RETT. ADAPTABLE TYPE NARDI .....	68
CONTRE-SEP .....	132
CONTRE-SEP .....	133
CONTRE-SEP .....	136
CORPS 1E ER.MO.....	38
CORPS 2E ER.MO.....	38
CORPS 2ME ER.MO.....	39
CORPS 4M ER.MO.....	41
CORPS 4ME -54M ER.MO.....	40
CORPS 4ML ER.MO.....	42
CORPS 4SE ER.MO.....	39
CORPS 4S ER.MO.....	41
CORPS 5BL - 6BL ER.MO .....	43
CORPS 5SE ER.MO.....	43
CORPS 7BE ER.MO.....	45
CORPS 7E ER.MO.....	44
CORPS 8BE ER.MO.....	46
CORPS 8E ER.MO.....	45
CORPS 9BE ER.MO.....	47
CORPS 9E ER.MO.....	46
CORPS 10E -11E ER.MO.....	47

Description produit	pag.
CORPS CENTRAL POUR VIGNERON TYPE NARDI HRR33 .....	145
CORPS COMPLET PLEIN POUR LAME .....	134
CORPS COMPLET POUR BRAS 40X40 .....	131
CORPS COMPLET VERSOIR A DENT COURT POUR LAME.....	132
CORPS COMPLET VERSOIR A DENT POUR LAME .....	134
CORPS COMPLET VERSOIR OVALE POUR LAME.....	134
CORPS L4M ER.MO.....	42
CORPS L4S ER.MO.....	40
CORPS LSB - L6B ER.MO .....	44
CORPS LATERAL POUR VIGNERON TYPE NARDI HRR33 .....	145
CORPS POUR CHARRUE KVERNELAND N.8 .....	130
CORPS POUR CHARRUE SOGEMA TREPAN EXTERNE .....	124
CORPS POUR CHARRUE SOGEMA TREPAN INTERNE .....	125
CORPS POUR CHARRUE SOGEMA TREPAN INTERNE .....	126
CORPS POUR CHARRUES RABEWERK .....	128
CORPS POUR CHARRUE U13 .....	130
CORPS POUR CHARRUE U15 .....	131
CORPS POUR LE TRAVAIL DU SOL MOD VOLENTIERI .....	144
CORPS TRAVAIL DU SOL TYPE NARDI .....	128
COUTEAUX POUR BROYEURS.....	316
COUTEAUX POUR BROYEURS.....	318
COUTEAUX POUR BROYEURS.....	320
COUTEAUX POUR BROYEURS.....	322
COUTEAUX POUR BROYEURS.....	324
COUTEAUX POUR BROYEURS,DEBROUSSAILLEUSES ET TONDEUSES .....	328
COUTEAUX POUR BROYEURS,DEBROUSSAILLEUSES ET TONDEUSES .....	330
COUTEAUX POUR BROYEURS,DEBROUSSAILLEUSES ET TONDEUSES .....	332
COUTEAUX POUR BROYEURS,DEBROUSSAILLEUSES ET TONDEUSES .....	334
COUTEAUX POUR BROYEURS,DEBROUSSAILLEUSES ET TONDEUSES .....	336
COUTEAUX POUR BROYEURS,DEBROUSSAILLEUSES ET TONDEUSES .....	338
COUTEAUX POUR BROYEURS,DEBROUSSAILLEUSES ET TONDEUSES .....	340
COUTEAUX POUR BROYEURS,DEBROUSSAILLEUSES ET TONDEUSES .....	342
COUTEAUX POUR BROYEURS,DEBROUSSAILLEUSES ET TONDEUSES .....	344
COUTEAUX POUR BROYEURS,DEBROUSSAILLEUSES ET TONDEUSES .....	346
COUTEAUX POUR BROYEURS,DEBROUSSAILLEUSES ET TONDEUSES .....	348
COUTEAUX POUR BROYEURS,DEBROUSSAILLEUSES ET TONDEUSES .....	350
COUTEAUX POUR BROYEURS,DEBROUSSAILLEUSES ET TONDEUSES .....	352
COUTEAUX POUR FOSSEUSES .....	266
COUTEAUX POUR MOTOFRAISEUSES ET MOTOCULTEURS .....	268
COUTEAUX POUR MOTOFRAISEUSES ET MOTOCULTEURS .....	270
COUTEAUX POUR MOTOFRAISEUSES ET MOTOCULTEURS .....	272
COUTEAUX POUR MOTOFRAISEUSES ET MOTOCULTEURS .....	274
COUTEAUX POUR MOTOFRAISEUSES ET MOTOCULTEURS .....	276
COUTEAUX POUR MOTOFRAISEUSES ET MOTOCULTEURS .....	278
COUTEAUX POUR MOTOFRAISEUSES ET MOTOCULTEURS .....	280
COUTEAUX POUR MOTOFRAISEUSES ET MOTOCULTEURS .....	282
COUTEAUX POUR MOTOFRAISEUSES ET MOTOCULTEURS .....	284
COUTEAUX POUR MOTOFRAISEUSES ET MOTOCULTEURS .....	286
COUTEAUX POUR MOTOFRAISEUSES ET MOTOCULTEURS .....	288
COUTEAUX POUR MOTOFRAISEUSES ET MOTOCULTEURS .....	290
COUTEAUX POUR MOTOFRAISEUSES ET MOTOCULTEURS .....	292
COUTEAUX POUR MOTOFRAISEUSES ET MOTOCULTEURS .....	294
COUTEAUX POUR MOTOFRAISEUSES ET MOTOCULTEURS .....	296
COUTEAUX POUR MOTOFRAISEUSES ET MOTOCULTEURS .....	298
COUTEAUX POUR MOTOFRAISEUSES ET MOTOCULTEURS .....	300
COUTEAUX POUR MOTOFRAISEUSES ET MOTOCULTEURS .....	302
COUTEAUX POUR MOTOFRAISEUSES ET MOTOCULTEURS .....	304
COUTEAUX POUR MOTOFRAISEUSES ET MOTOCULTEURS .....	306
COUTEAUX POUR MOTOFRAISEUSES ET MOTOCULTEURS .....	308
COUTEAUX POUR MOTOFRAISEUSES ET MOTOCULTEURS .....	310
COUTEAUX POUR MOTOFRAISEUSES ET MOTOCULTEURS .....	312
COUTEAUX POUR MOTOFRAISEUSES ET MOTOCULTEURS .....	314
COUTRE BAS À SOUDER POUR SUPPORTS À CISEAU TYPE SOGEMA ET NARDI.....	117
COUTRE POUR CORPS À CISEAU ET NORMALS TYPE SOGEMA .....	117
COUTRE POUR CORPS À CISEAU ET NORMALS TYPE SOGEMA .....	118
CROCHET A VIS POUR RESSORT TILLER .....	155
<b>D</b>	
DENT CARRE DOUBLE .....	211
DENT COURBE MODELE PETIT.....	160
DENT "FLEX" 45X12 A' 2 TROUS .....	204
DENT "FLEX" CHISEL POUR DENT 45X12 & 60X12 .....	204



Description produit	pag.	Description produit	pag.
DENT "FLEX" DE VIBROCULTEUR.....	198	FROTTANTS ET COUTRES BP-321-322-323 PSL - BP-2930 2940L RABEWERK.....	106
DENT POUR DEFRICHAGE EN 130.....	161	FROTTANTS ET COUTRES DOWDES WELL .....	37
DENT POUR SOUS-SOLEUSE COMPLET D'ETRIER ET SOC .....	163	FROTTANTS ET COUTRES KUHN .....	53
DENT POUR SOUS-SOLEUSE POUR DRAINAGE EN 130 .....	160	FROTTANTS ET COUTRES UC-V OVERUM .....	98
DENT POUR SOUS-SOLEUSE POUR DRAINAGE EN 160 .....	161	FROTTANTS ET COUTRES XL OVERUM.....	100
DENT RIPPER LEGER .....	162	FROTTANTS OVERUM.....	100
DENTS.....	228	FROTTANTS RABEWERK.....	107
DENTS.....	228	<b>G</b>	
DENTS.....	229	GRUPE MOYEU COMPLET POUR HERSE A DISQUES INDIPENDENTS DE 460 ET 510 TUBULAIRE 80 X 80 ..	180
DENTS.....	229	GRUPE MOYEU COMPLET POUR HERSE A DISQUES INDIPENDENTS DE 460 ET 510 TUBULAIRE 80 X 80 SANS DISQUE ..	179
DENTS EFFACEURS ET RENFORTS.....	214	GRUPE MOYEU COMPLET POUR HERSE A DISQUES INDIPENDENTS DE 560 ET 610 TUBULAIRE 100 X 100 ....	181
DENTS EFFACEURS ET RENFORTS.....	215	GRUPE MOYEU COMPLET POUR HERSE A DISQUES INDIPENDENTS DE 560 ET 610 TUBULAIRE 100 X 100 SANS DISQUE ...	180
DENTS EFFACEURS ET RENFORTS.....	215	<b>L</b>	
DENTS EFFACEURS ET RENFORTS.....	216	LAME 50X50 ADAPTABLE POUR DENT TYPE SARA (CP6024 - CP6025) .....	158
DENTS ET COUTEAUX POUR HERSES ROTATIVES.....	232	LAME POUR DECHAUMEUR TYPE PEGORARO.....	148
DENTS ET COUTEAUX POUR HERSES ROTATIVES.....	234	LAMES FRAISÉE POUR PETITES DECAPEUSES EN ACIER .....	139
DENTS ET COUTEAUX POUR HERSES ROTATIVES.....	236	LIMITATEURS DE COURSE POUR PITONS .....	166
DENTS ET COUTEAUX POUR HERSES ROTATIVES.....	238	<b>M</b>	
DENTS ET COUTEAUX POUR HERSES ROTATIVES.....	240	MENTONNET POUR ANCRÉS TILLER .....	153
DENTS ET COUTEAUX POUR HERSES ROTATIVES.....	242	MONTANT POUR SUPPORT POUR BRISE-MOTTES .....	176
DENTS ET COUTEAUX POUR HERSES ROTATIVES.....	244	<b>O</b>	
DENTS ET COUTEAUX POUR HERSES ROTATIVES.....	246	OREILLES MEUBLES TYPE SOGEMA .....	112
DENTS ET COUTEAUX POUR HERSES ROTATIVES.....	248	OREILLES MOBILES ADAPTABLE TYPE NARDI.....	82
DENTS ET COUTEAUX POUR HERSES ROTATIVES.....	250	OREILLES MOBILES ADAPTABLE TYPE NARDI.....	84
DENTS ET COUTEAUX POUR HERSES ROTATIVES.....	252	<b>P</b>	
DENTS ET COUTEAUX POUR HERSES ROTATIVES.....	254	PEINTURE POUR PIÈCES NARDI ET SOGEMA .....	124
DENTS ET COUTEAUX POUR HERSES ROTATIVES.....	256	PETITS SOCS A SOUDER EN ACIER .....	149
DENTS ET COUTEAUX POUR HERSES ROTATIVES.....	258	PETITS SOCS GREGOIRE-BESSON.....	50
DENTS ET COUTEAUX POUR HERSES ROTATIVES.....	260	PIÈCES ET ACCESSOIRES POUR DENT RIPPER SERIE 80 .....	163
DENTS GARE ARRIERE ET AVANT .....	201	PIÈCES POUR CULTIVATEURS TYPE HORSCH .....	155
DENTS POUR HERSE TYPE CARRÉ .....	261	PIÈCES RECHANGES POUR DENT TYPE GRUBER .....	162
DENT TITAN.....	216	PLAQUE DENTEE POUR DECAPEUSES NIVELEUSES .....	140
DENT TYPE ITALIEN POUR VIBROCULTEUR .....	205	PLAQUE DE VERROUILLAGE POUR DENT TYPE SIDERMAN 60X12.....	203
DENT TYPE SARA MOD. 1.....	157	POINTE .....	132
DENT TYPE SARA MOD.2.....	158	POINTE .....	133
DENT TYPE SIDERMAN 60X12.....	202	POINTE .....	136
DIFFERENTS MOD REGENT.....	109	POINTE LEMKEN .....	63
DISQUE AGRO-SOYUZ.....	182	POINTE POUR CORPS KUHN.....	51
DISQUE MOD AGROMET.....	185	POINTE REVERSIBLE .....	219
DISQUE MOD AMAZONE XL011.....	184	POINTE REVERSIBLE .....	220
DISQUE MOD AMAZONE XL041.....	183	POINTES POUR CORPS CHARRUE ADAPTABLES OTMA .....	102
DISQUE MOD BDM AGRO CAMOMILLA.....	186	POINTES POUR CORPS CHARRUE ADAPTABLES VIVIANI .....	120
DISQUE MOD GRISLI .....	184	PROTEGE VERSOIR ADAPTABLE TYPE NARDI .....	79
DISQUE MOD HORSCH .....	181	PROTEGE VERSOIR ADAPTABLE TYPE NARDI .....	80
DISQUE MOD LEMKEN 620 MM .....	187	PROTEGE VERSOIR ADAPTABLE TYPE NARDI .....	82
DISQUE MOD LEMKEN 625 MM .....	187	PROTEGE-VERSOIRS POUR CHARRUES À CISEAU TYPE SOGEMA .....	112
DISQUE MOD LEMKEN RUBIN .....	186	PUNTE POUR ANCRE SCARIFIANT .....	147
DISQUE MOD LEMKEN-SOLITAR 5826028 .....	182	<b>R</b>	
DISQUE POUR COLTIVATEUR 460 MM .....	183	RACLETTE ADAPTABLE POUR BRISEUR NARDI .....	177
DISQUE POUR COLTIVATEUR 560 MM .....	185	RACLETTE POUR BRISEURS.....	177
DISQUES AVEC BASE PLATTE POUR ELEMENTS BRISE -MOTTES .....	179	RAMPANTS POUR CORPS LABOURANTS ADAPTABLES A LA PRODUCT GREGOIRE BESSON .....	50
DISQUES PLANS.....	172	RASETTE A VERSOIR ET RECHANGES .....	141
DISQUES POUR CHARRUE.....	172	RASETTE BOMBÉ À DISQUE .....	140
DISQUES POUR COLTIVATEUR .....	171	RASETTE POUR MAIS .....	142
DISQUES POUR RASETTE .....	141	RAYONNEUR AVEC AILES FIXÉES POUR ESTIRPATEUR .....	151
DISQUES PULVERISEURS - TROU CARRÉ.....	170	RAYONNEUR AVEC AILES REGISTRABLES POUR ESTIRPATEUR .....	150
DISQUES PULVERISEURS - TROU HEXAGONAL .....	171	RAYONNEUR POUR MOTOHOUÉ .....	150
<b>E</b>		RECHANGES CORPS LABOURANTS ADAPTABLES A LA PRODUCTION NARDI MOD MEC CN-EN .....	95
ECARTEUR POUR BRISE MOTTES .....	173	RECHANGES CORPS LABOURANTS ADAPTABLES A LA PRODUCTION NARDI MOD MEC CN-EN .....	96
ECARTEUR POUR BRISE MOTTES FLR.....	173	RECHANGES CORPS LABOURANTS ADAPTABLES A LA PRODUCTION NARDI MOD MEC UN 6 .....	90
ECHARPE POUR EXTIRPATEUR .....	142	RECHANGES CORPS LABOURANTS ADAPTABLES A LA PRODUCTION NARDI MOD MEC UN 7 .....	92
ECROUS DENTS DE HERSE.....	261	RECHANGES CORPS LABOURANTS ADAPTABLES A LA PRODUCTION NARDI MOD MEC UN 9 .....	93
ELEMENT BRISE-MOTTES ANTERIEUR ET POSTERIEUR POUR DISQUE DE 460 ET 510 .....	178	RECHANGES CORPS LABOURANTS ADAPTABLES A LA PRODUCTION NARDI MOD MEC UN 9 .....	94
ELEMENT BRISE-MOTTES ANTERIEUR ET POSTERIEUR POUR DISQUE DE 560 ET 610.....	178	RECHANGES CORPS LABOURANTS ADAPTABLES A LA PRODUCTION OTMA U15 .....	104
ELEMENT COMPLET POUR TILLER .....	151	RECHANGES POUR CORPS CHARRUES N. 1-2-3-4-5 KVERNELAND .....	54
<b>F</b>		RECHANGES POUR CORPS CHARRUES UN VOGEL&NOOT .....	123
FROTTANT ADAPTABLE TYPE KVERNELAND.....	58	RECHANGES POUR CORPS CHARRUES WS VOGEL&NOOT .....	121
FROTTANT ET COUTRES B-BS40-BS42-C-US35-US40 LEMKEN .....	60	RECHANGES POUR CORPS CHARRUES WS VOGEL&NOOT .....	122
FROTTANT ET COUTRES B-BS40-BS42-C-US35-US40 LEMKEN .....	60	RECHANGES POUR CORPS LABOURANTS ADAPTABLES A LA PRODUCTION OTMA U13 .....	104
FROTTANT KUHN .....	54	RECHANGES POUR DENT TITAN .....	217
FROTTANT N.6-7-8-9-12-19-20-28-30 KVERNELAND .....	56	RECHANGES POUR SOUS-SOLEUSE TYPE SARA .....	163

Description produit	pag.
RENFORT DENTS FLEX.....	198
RENFORT POUR DENT TYPE SIDERMAN 60X12.....	202
RESSORT POUR TILLER AVEC CROCHET A VIS.....	154
RESSORT POUR TILLER AVEC OEIL TOURNANT.....	154
RESSORTS POUR SEMOIRS.....	230
RESSORTS POUR TIGE VERIN.....	166
RESSORTS POUR TILLER AVEC CROCHET OUVERT.....	154
ROUE DE PROFONDITA'.....	143
ROUE DE PROFONDITÀ POUR RIPOITEUR.....	164
ROULEMENT.....	190
<b>S</b>	
SEMI-ECARTEUR POUR BRISE MOTTES.....	174
SEMI-ECARTEUR POUR BRISE MOTTES A LONGUE-VUE.....	174
SEP ARRIERE POUR CORPS À CISEAU ET NORMALS TYPE SOGEMA.....	114
SEP AVANT ET ARRIERE POUR CORPS ADAPTABLE TYPE NARDI.....	70
SEP AVANT ET ARRIERE POUR CORPS ADAPTABLE TYPE NARDI.....	72
SEP AVANT POUR CORPS À CISEAU TYPE SOGEMA.....	114
SOC.....	132
SOC.....	133
SOC.....	135
SOC.....	206
SOC.....	213
SOC A BURIN SANS TROU.....	139
SOC ADAPTABLE A LA PRODUCTION LEMKEN.....	63
SOC A' LANCE DROITE POUR DENT TYPE SIDERMAN 60X12.....	203
SOC A' LANCE POUR DENT TYPE SIDERMAN 60X12.....	203
SOC CHISEL POUR DENT TYPE SIDERMAN 60X12.....	204
SOC COEUR POUR VIBROSCULTEUR.....	199
SOC DE CULTIVATEURS.....	225
SOC DE CULTIVATEURS.....	225
SOC DE CULTIVATEURS.....	226
SOC DE CULTIVATEURS.....	226
SOC DENT D'EXTIRPATEUR TYPE VOLENTIERI.....	146
SOC DERACINEUR TYPE SOGEMA.....	227
SOC DOUBLE COEUR TYPE ALLEMAND.....	209
SOC DOUBLE COEUR TYPE ALLEMAND.....	210
SOC DOUBLE POINTE POUR DENT 45X12 & 60X12.....	205
SOC MODELE SACK SANS TROU.....	138
SOC MODELE ' SPAGNA NO.1'.....	220
SOC MODELE ' SPAGNA NO.2'.....	221
SOC MODELE ' SPAGNA NO.3'.....	221
SOC MODELE ' SPAGNA NO.4'.....	221
SOC MODELE ' SPAGNA NO.5'.....	222
SOC MODELE ' SPAGNA NO.6'.....	222
SOC PATTE D'OIE.....	200
SOC PATTE D'OIE.....	210
SOC POUR CHISEL.....	209
SOC POUR CORPS LABOURANT ADAPTABLES A LA PRODUCTION VIVIANI.....	120
SOC POUR DENT CARRE.....	214
SOC POUR DENT CULTIVATEUR.....	213
SOC POUR DENT CULTIVATEUR FLEX.....	199
SOC POUR DENTS ITALIENS ET VENTZKY.....	206
SOC POUR DERACINEUR 2 TROUS.....	218
SOC POUR DERACINEUR 3 TROUS.....	217
SOC POUR RIPOITEUR AVEC UNE POINTE.....	165
SOC POUR RIPOITEUR MOD PEGORARO DOUBLE POINTE.....	164
SOC POUR SOUS-SOLEUSE DOUBLE POINTE TYPE AGRIM.....	165
SOC POUR SOUS-SOLEUSE FORGEE DOUBLE POINTE.....	164
SOCs.....	119
SOCs ADAPTABLE TYPE NARDI.....	63
SOCs ADAPTABLE TYPE NARDI.....	64
SOCs ADAPTABLE TYPE NARDI.....	66
SOCs ADAPTABLES MORO.....	119
SOCs ET AILETTES KVERNELAND.....	58
SOCs ET AVANT-SOCs POUR CORPS KUHN.....	51
SOCs ET AVANT-SOCs POUR CORPS KUHN.....	52
SOCs ET AVANT-SOCs POUR CORPS KUHN.....	52
SOCs ET POINTES B-BS40-BS42-C-US35-US40 LEMKEN.....	60
SOCs ET POINTES B-BS40-BS42-C-US35-US40 LEMKEN.....	60
SOCs ET POINTES BP-321-322-323 PS/PSL - BP-2930 2940L RABEWERK.....	105
SOCs ET POINTES BS42 LEMKEN.....	61

Description produit	pag.
SOCs ET POINTES DE CULTIVATEURS.....	213
SOCs ET POINTES DE CULTIVATEURS.....	226
SOCs, ET POINTES ET ACCESSOIRS RANSOMES.....	107
SOCs MOD REGENT.....	108
SOCs MOD REGENT.....	108
SOCs OVERUM.....	101
SOCs, POINTES ET ACCESSOIRES GREGOIRE-BESSON.....	50
SOCs, POINTES ET ACCESSOIRS DOWDESWELL.....	37
SOCs, POINTES ET ACCESSOIRS N.6-7-8-9-28 KVERNELAND.....	56
SOCs, POINTES ET ACCESSOIRS N.12-19-20-30 KVERNELAND.....	57
SOCs, POINTES ET ACCESSOIRS RABEWERK.....	105
SOCs, POINTES ET ACCESSOIRS SR OVERUM.....	97
SOCs, POINTES ET ACCESSOIRS UC OVERUM.....	97
SOCs, POINTES ET ACCESSOIRS V OVERUM.....	99
SOCs, POINTES ET ACCESSOIRS XL OVERUM.....	100
SOCs POUR CHARRUES ADAPTABLES DOWDESWELL DD.....	36
SOCs POUR CHARRUES ADAPTABLES DOWDESWELL-RANSOME UCN.....	36
SOCs POUR CORPS À CISEAU TYPE SOGEMA.....	109
SOCs POUR CORPS À CISEAU TYPE SOGEMA.....	110
SOCs POUR CORPS ADAPTABLES OTMA.....	102
SOCs POUR CORPS KUHN.....	51
SOCs POUR CORPS KUHN.....	52
SOCs POUR CORPS KUHN.....	53
SOCs POUR CORPS LABOURANTS ADAPTABLES A LA PRODUCTION GHERARDI.....	48
SOCs POUR CORPS LABOURANTS POUR VIGNOBLE TYPE VOLENTIERI.....	144
SOCs POUR DENT CARRE'.....	212
SOCs POUR DENT D' EXTIRPATEUR.....	220
SOCs POUR TILLER TYPE NARDI.....	219
SOCs REVERSIBLES POUR TILLER TYPE NARDI.....	218
SOC TYPE BELGIQUE.....	210
SOC TYPE PUGLIA GRAND.....	228
SOC TYPE PUGLIA MOYEN.....	227
SOC TYPE PUGLIA PETIT.....	227
SOC TYPE ' SICILTILLER 2 TROUS CARRE-ALLONGE' CHISEL '.....	223
SOC TYPE ' SICILTILLER 2 TROUS CARRE - ALLONGE' LARGE '.....	224
SOC TYPE ' SICILTILLER 2 TROUS CARRE-ALLONGE' NORMAL '.....	224
SOC TYPE ' SICILTILLER 3 TROUS CHISEL '.....	225
SOC TYPE ' SICILTILLER-DI RAIMONDO 3 TROUS'.....	224
SOC TYPE ' SIDERMAN CHISEL '.....	222
SOC TYPE ' SIDERMAN GRAND '.....	223
SOC TYPE ' SIDERMAN STANDARD '.....	223
STIFFENER AND SPRINGS.....	214
STIFFENER AND SPRINGS.....	215
STIFFENER AND SPRINGS.....	216
SUPPORT A FLASQUE CARREE AVEC ROULEMENT.....	191
SUPPORT A FLASQUE TRIANGULAIRE EN TOLE AVEC ROULEMENT.....	195
SUPPORT A POINTE TYPE NARDI.....	90
SUPPORT AVEC ROULEMENT.....	192
SUPPORT CISEAU ADAPTABLE TYPE NARDI.....	85
SUPPORT CISEAU ADAPTABLE TYPE NARDI.....	86
SUPPORT CISEAU AVEC COUTRES ADAPTABLE TYPE NARDI.....	87
SUPPORT CISEAU AVEC COUTRES ADAPTABLE TYPE NARDI.....	88
SUPPORT CISEAU TYPE SOGEMA.....	115
SUPPORT CISEAU TYPE SOGEMA.....	116
SUPPORT DENT TITAN.....	217
SUPPORT DROIT AVEC ROULEMENT.....	191
SUPPORT DROIT AVEC ROULEMENT.....	193
SUPPORT DROIT EN TOLE AVEC ROULEMENT.....	194
SUPPORT FLASQUE 2 TROUS AVEC ROULEMENT.....	192
SUPPORT FLASQUE 2 TROUS EN TOLE AVEC ROULEMENT.....	195
SUPPORT FLASQUE RONDE EN TOLE AVEC ROULEMENT.....	194
SUPPORT FLASQUE ROUND AVEC ROULEMENT.....	193
SUPPORT POUR CORP AVANT À CISEAU TYPE SOGEMA.....	118
SUPPORT POUR DENTS CHISEL.....	209
SUPPORT POUR HERSE LEGERE SANS RESSORT.....	155
SUPPORT POUR HERSE SANS RESSORT AVEC POSSIBILITE' DE DECROCHAGE POUR LE TRANSPORT.....	157
SUPPORT POUR TILLER.....	151
SUPPORTS AVEC COUTRE VERTICAL POUR CORPS ADAPTABLES OTMA.....	103
SUPPORTS BURIN POUR CORPS LABOURANTS ADAPTABLES A LA PRODUCTION GHERARDI.....	48
SUPPORTS BURIN POUR CORPS LABOURANTS ADAPTABLES A LA PRODUCTION VIVIANI.....	121
SUPPORTS CISEAU AVEC COUTRES BAS TYPE SOGEMA.....	116

Description produit	pag.
SUPPORTS PALIERS ADAPTABLES AUX BRISE-MOTTES NARDI .....	177
SUPPORTS PALIERS POUR BRISE-MOTTES .....	176
SUPPORTS POUR CORPS CHARRUES ADAPTABLES OTMA .....	103
SUPPORT SUSPENDU POUR HERSE LEGERE .....	156
SUPPORT SUSPENDU POUR HERSE LOURDE.....	156
<b>T</b>	
TALLON ARRIERE POUR CORPS À CISEAU TYPE SOGEMA .....	113
TALLON ARRIERE POUR CORPS À CISEAU TYPE SOGEMA .....	113
TALON ADAPTABLE TYPE KVERNELAND .....	58
TALON ADAPTABLE TYPE NARDI.....	69
TALON ADAPTABLE TYPE NARDI.....	70
TRASFORMATION DE MECHANIQUE A HYDRAULIQUE POUR CHARRUES MOD NARDI ET SOGEMA .....	165
TRASFORMATION DE MECHANIQUE A HYDRAULIQUE POUR SEMOIRS MOD IMA LA ROCCA-SICMA ET OMA ITALIA ....	167
TREPAN POUR COPRPS CHARRUE POUR VIGNOBLE MOD VOLENTIERI .....	144
TRIDENT POUR HERSE «HOWARD».....	260
<b>V</b>	
VERINS HYDRAULIQUES POUR TRASFORMATION BRISE-MOTTES .....	166
VERINS HYDRAULIQUES POUR TRASFORMATION BRISE-MOTTES COMPLETES DE PLAQUE, AXES ET TUBES ...	166
VERSOIR.....	131
VERSOIR.....	133
VERSOIR A DENT.....	135
VERSOIR AILERON ET ACCESSOIRES B LEMKEN.....	59
VERSOIR AILERON ET ACCESSOIRES BS42 LEMKEN .....	61
VERSOIR OVALE .....	135
VERSOIR PLEIN .....	135
VERSOIR POUR CORPS CHARRUE ADAPTABLES OTMA .....	101
VERSOIRS ADAPTABLE TYPE NARDI .....	74
VERSOIRS ADAPTABLE TYPE NARDI .....	76
VERSOIRS ADAPTABLE TYPE NARDI .....	78
VERSOIRS, AILETTES ET ACCESSOIRES BP-2930 2940L RABEWERK.....	106
VERSOIRS, AILETTES ET ACCESSOIRES N.6-7-8-9-20-28-30 KVERNELAND .....	55
VERSOIRS, AILETTES ET ACCESSOIRES N.12-19 KVERNELAND.....	57
VERSOIRS, AILETTES ET ACCESSOIRES SR OVERUM .....	96
VERSOIRS, AILETTES ET ACCESSOIRES UC OVERUM.....	97
VERSOIRS, AILETTES ET ACCESSOIRES V OVERUM .....	98
VERSOIRS, AILETTES ET ACCESSOIRES XL OVERUM.....	99
VERSOIRS ET ACCESSOIRES C40 LEMKEN .....	59
VERSOIRS GREGOIRE-BESSON.....	49
VERSOIRS POUR CORPS À CISEAU TYPE SOGEMA.....	111
VIS FERME BURINS .....	137
VIS TETE HEXAGONALE POUR BRIDES .....	205
VIS TETE OVALE POUR SOCS .....	200
VIS TETE RONDE POUR SOCS.....	207

<b>Item description</b>	<b>page</b>
1E ER.MO BODY .....	38
2E ER.MO BODY.....	38
2ME ER.MO BODY .....	39
4M ER.MO BODY.....	41
4ME - 54M ER.MO BODY .....	40
4ML ER.MO BODY .....	42
4SE ER.MO BODY .....	39
4S ER.MO BODY .....	41
5BL - 6BL ER.MO BODY.....	43
5SE ER.MO BODY .....	43
7BE ER.MO BODY .....	45
7E ER.MO BODY .....	44
8BE ER.MO BODY .....	46
8E ER.MO BODY .....	45
9BE ER.MO BODY .....	47
9E ER.MO BODY .....	46
10E - 11E ER.MO BODY .....	47
<b>A</b>	
ADAPTABLE BEARING SUPPORTS FOR NARDI DISK HARROW .....	177
ANCHOR COMPLETE WITH STIRRUP AND SHARE FOR SUBSOILER .....	163
ANCHOR FOR GRUBBER .....	148
ANCHOR FOR PLOUGH CORES TYPE NARDI.....	129
ANCHOR FOR PLOUGH CORES TYPE NARDI.....	130
ARROW POINT FOR TINE SIDERMAN TYPE 60X12.....	203
AXLE STEEL DISK HOLDER FOR DISK HARROW WITH GRIPPING NUT AND FLANGE.....	175
<b>B</b>	
BACK ANCHOR RIPPER TYPE VOLENTIERI RECLAIMED WITH SHARE ASSEMBLED .....	146
B-BS40-BS42-C-US35-US40 LANDSIDES AND COULTERS LEMKEN .....	60
B-BS40-BS42-C-US35-US40 LANDSIDES AND COULTERS LEMKEN .....	60
B-BS40-BS42-C-US35-US40 SHARES AND DRILLS LEMKEN .....	60
B-BS40-BS42-C-US35-US40 SHARES AND DRILLS LEMKEN .....	60
BEARING .....	190
BEARING SUPPORTS FOR DISK ARROW .....	176
BLADE FOR PEGORARO TYPE TINE .....	148
BLADES FOR MOTOR HOES,WALKING TRACTORS,ROTARY HOES .....	268
BLADES FOR MOTOR HOES,WALKING TRACTORS,ROTARY HOES .....	270
BLADES FOR MOTOR HOES,WALKING TRACTORS,ROTARY HOES .....	272
BLADES FOR MOTOR HOES,WALKING TRACTORS,ROTARY HOES .....	274
BLADES FOR MOTOR HOES,WALKING TRACTORS,ROTARY HOES .....	276
BLADES FOR MOTOR HOES,WALKING TRACTORS,ROTARY HOES .....	278
BLADES FOR MOTOR HOES,WALKING TRACTORS,ROTARY HOES .....	280
BLADES FOR MOTOR HOES,WALKING TRACTORS,ROTARY HOES .....	282
BLADES FOR MOTOR HOES,WALKING TRACTORS,ROTARY HOES .....	284
BLADES FOR MOTOR HOES,WALKING TRACTORS,ROTARY HOES .....	286
BLADES FOR MOTOR HOES,WALKING TRACTORS,ROTARY HOES .....	288
BLADES FOR MOTOR HOES,WALKING TRACTORS,ROTARY HOES .....	290
BLADES FOR MOTOR HOES,WALKING TRACTORS,ROTARY HOES .....	292
BLADES FOR MOTOR HOES,WALKING TRACTORS,ROTARY HOES .....	294
BLADES FOR MOTOR HOES,WALKING TRACTORS,ROTARY HOES .....	296
BLADES FOR MOTOR HOES,WALKING TRACTORS,ROTARY HOES .....	298
BLADES FOR MOTOR HOES,WALKING TRACTORS,ROTARY HOES .....	300
BLADES FOR MOTOR HOES,WALKING TRACTORS,ROTARY HOES .....	302
BLADES FOR MOTOR HOES,WALKING TRACTORS,ROTARY HOES .....	304
BLADES FOR MOTOR HOES,WALKING TRACTORS,ROTARY HOES .....	306
BLADES FOR MOTOR HOES,WALKING TRACTORS,ROTARY HOES .....	308
BLADES FOR MOTOR HOES,WALKING TRACTORS,ROTARY HOES .....	310
BLADES FOR MOTOR HOES,WALKING TRACTORS,ROTARY HOES .....	312
BLADES FOR MOTOR HOES,WALKING TRACTORS,ROTARY HOES .....	314
BLADES FOR TRENCHERS.....	266
B MOLDBOARD,AILERONS AND FITTINGS LEMKEN .....	59
BOLTS FOR SPARE PARTS PLOUGH BODIES ASSEMBLING TYPE KVERNELAND AND OTMA U13-U15 .....	137
BOLTS FOR SPARE PARTS PLOUGH BODIES ASSEMBLING TYPE KVERNELAND,GREGOIRE-BESSON AND OTMA U13-U15 .....	137
BP-321-322-323 PS/PSL - BP-2930 2940L LANDSIDES AND COULTERS RABEWERK .....	106
BP-321-322-323 PS/PSL - BP-2930 2940L PLOWSHARES AND DRILLS RABEWERK .....	105
BP-2930 2940L MOLDBOARDS,AILERONS AND FITTINGS RABEWERK.....	106
BRACKET FOR DEPHT WHEEL .....	143
BRACKET FOR GRUBBER BEAM .....	143
BRAKETS FOR EXTIRPATOR ANCHORS .....	149
BS 42 MOLDBOARDS,AILERONS AND FITTINGS.....	61
BS 42 PLOWSHARES AND DRILLS LEMKEN.....	61
BUSHING FOR SHORE ANCHOR .....	152

<b>Item description</b>	<b>page</b>
BUSHING FOR SHORE ANCHOR .....	152
<b>C</b>	
CHIESELS FOR PLOUGH BODY SUIT TO VIVIANI PRODUCTION .....	120
CHISEL BEARINGS FOR PLOUGH PARTS SUITABLE TO GHERARDI PRODUCTION .....	48
CHISEL BEARINGS FOR PLOUGH PARTS SUITABLE TO VIAVIANI PRODUCTION .....	121
CHISELED BEARINGS FOR PLOUGH BODIES SUIT TO OTMA PRODUCTION .....	103
CHISELED BEARINGS WITH VERTICAL LAYER FOR PLOUGH BODIES OTMA PRODUCTION .....	103
CHISELED BEARING TYPE NARDI .....	90
CHISELED SHARE NOT PUNCHED .....	139
CHISEL FOR VINEYARD PLOUGH CORES TYPE VOLENTIERI .....	144
CHISELS FOR PLOUGH BODIES SUIT TO OTMA PRODUCTION .....	102
CHISELS FOR PLOUGH PARTS SUITABLE TO GHERARDI PRODUCTION .....	49
CHISEL SPRINGS FOR VIBROTILLER.....	207
CLAMP FOR CHISEL SPRINGS.....	208
CLAMPS FOR SPRINGS GARE TYPE .....	202
CLAMPS FOR SQUARE SPRINGS.....	212
COMPLETE BRACKET FOR DOUBLE COIL SPRING SQUARED SECTION .....	211
COMPLETE ELEMENT FOR TILLER .....	151
COMPLETE HUB SET FOR INDIPENDENT DISC HARROW OF 460 AND 510 TUBULAR 80X80 .....	180
COMPLETE HUB SET FOR INDIPENDENT DISC HARROW OF 460 AND 510 TUBULAR 80X80 WITHOUT DISC.....	179
COMPLETE HUB SET FOR INDIPENDENT DISC HARROW OF 560 AND 610 TUBULAR 100X100 .....	181
COMPLETE HUB SET FOR INDIPENDENT DISC HARROW OF 560 AND 610 TUBULAR 100X100 WITHOUT DISC .....	180
COMPLETE PLOUGH BODY TO FIT TINET.....	134
COMPLETE PLOUGH BODY WITH OVAL SHAPE MOULDBOARD TO FIT TINE .....	134
COMPLETE PLOUGH BODY WITH SLAT MOULDBOARD SHORT PROFILE TO FIT TINE .....	132
COMPLETE PLOUGH BODY WITH SLAT MOULDBOARD TO FIT TINE.....	134
COMPLETE POLUGH BODY TO FIT 40X40 MOUNTING SHAFT .....	131
COULTER FOR POINT AND NORMAL-BODY FOR SOGEMA LINE.....	117
COULTER FOR POINT AND NORMAL-BODY FOR SOGEMA LINE.....	118
CULTIVATOR DISC 460 MM .....	183
CULTIVATOR DISC 560 MM .....	185
CULTIVATOR DISCS .....	171
CULTIVATORS POINT .....	213
CULTIVATORS POINT .....	225
CULTIVATORS POINT .....	225
CULTIVATORS POINT .....	226
CULTIVATORS POINT .....	226
CULTIVATORS POINTS .....	226
CURVED TINE .....	159
<b>D</b>	
DEMI-SPACERS FOR DISK HARROW.....	174
DEMI-SPACERS FOR SPYGLASS DISK HARROW .....	174
DEPHT WHEEL FOR SUBSOILER .....	164
DEPTH WHEEL .....	143
DISC AGROMET MODEL.....	185
DISC AGRO-SOYUZ.....	182
DISC AMAZONE XL011 MODEL .....	184
DISC AMAZONE XL041 MODEL .....	183
DISC BDM AGRO CAMOMILLA MODEL.....	186
DISC GRISLI MODEL .....	184
DISC HORSCH MODEL .....	181
DISC LEMKEN MODEL 620 MM .....	187
DISC LEMKEN MODEL 625 MM .....	187
DISC LEMKEN RUBIN MODEL.....	186
DISC LEMKEN-SOLITAR 5826028 MODEL .....	182
DISCS - HEXAGONAL HOLE .....	171
DISCS - SQUARE HOLE .....	170
DISK SKIM COULTER.....	140
DOUBLE HEART SHARE GERMAN TYPE .....	209
DOUBLE HEART SHARE GERMAN TYPE.....	210
DOUBLE POINT FOR S TINE 45X12 AND 60X12.....	205
DRILL .....	132
DRILL .....	133
DRILL .....	136
DRILL LEMKEN.....	63
DUCK FOOT POINT .....	200
<b>F</b>	
FIXING PLATE FOR TINE SIDERMAN TYPE 60X12 .....	203
FLARED ROUND HEAD SREW FOR SHARES.....	207
FLAT-FLARING HEADED BOLTS FOR PLOUGH PARTS .....	136
FLAT-FLARING HEADED BOLTS WITH SET HEXAGON .....	137

Item description	page	Item description	page
FLEX AUXILIARY SPRINGS .....	198	MEDIUM SHARE TYPE PUGLIA .....	227
FRAME FOR 3 POINTS GRUBBERS .....	142	MILLED BLADES FOR STEEL SCRAPERs .....	139
FRAME FOR TILLER ANCHOR .....	151	MOLDBOARDS,AILERONS AND FITTINGS NO. 6-7-8-9-20-28-30 KVERNELAND .....	55
FRONT ANCHOR RIPPER TYPE VOLENTIERI RECLAIMED WITH SHARE ASSEMBLED .....	146	MOLDBOARDS,AILERONS AND FITTINGS NO.12-19 KVERNELAND .....	57
FRONT AND BACK SPRINGS GARE TYPE .....	201	MOLDBOARDS AND FITTINGS C40 LEMKEN .....	59
FRONT AND REAR DISK HARROW FOR DISC OF 560 AND 610 .....	178	MOLDBOARDS FOR POINT-BODY FOR SOGEMA LINE .....	111
FRONT AND REAR DISK HARROW FOR DISK OF 460 AND 510 .....	178	MOLDBOARDS GREGOIRE-BESSON .....	49
FRONT POINT-BODY SUPPORT FOR SOGEMA LINE .....	118	MOLDBOARDS,LANDSIDES FOR PLOUGH BODY SUIT TO DOWDESWELL DD PRODUCTION .....	36
FRONT SCARIFIER ANCHOR TYPE VOLENTIERI .....	147	MOLDBOARDS,LANDSIDES FOR PLOUGH BODY SUIT TO DOWDESWELL-RANSOME UCN PRODUCTION .....	36
<b>G</b>		MOULDBOARDED SKIM COULTER AND SPARE PARTS .....	141
GERMAN ANCHOR SPARE PARTS TYPE GRUBER .....	162	MOUL BOARD EXTENSIONS FOR SOGEMA LINE .....	112
GOOSE CLAW SHARE .....	210	MOUL BOARDS EXTENSIONS FOR NARDI LINE .....	82
GRIPPING FLANGE DOR DISK HARROW AXLES .....	175	MOUL BOARDS EXTENSIONS FOR NARDI LINE .....	84
<b>H</b>		MOULDBOARD .....	131
HARDENED STEEL WELDED SHARE .....	149	MOULDBOARD .....	133
HARROW POINT FOR S TINE 45X12 AND 60X12 .....	204	MOULDBOARD .....	135
HEXAGONAL-HEADED BOLTS FOR CUTTER HOE ASSEMBLING .....	138	MOULDBOARD FOR KUHN PARTS .....	51
HEXAGONAL SCREWS FOR CLAMPS .....	205	MOULDBOARD FOR KUHN PARTS .....	52
HYDRAULIC CYLINDER FOR DISK HARROW TRANSFORMATION .....	166	MOULDBOARD FOR KUHN PARTS .....	52
HYDRAULIC CYLINDER FOR DISK HARROW TRANSFORMATION WITH PLATES, PINS AND HYDRAULIC PIPES ...	166	MOULD BOARD FOR NARDI LINE .....	74
<b>K</b>		MOULD BOARD FOR NARDI LINE .....	76
KNIVES FOR CHOPPERS .....	316	MOULD BOARD FOR NARDI LINE .....	78
KNIVES FOR CHOPPERS .....	318	MOLDBOARDS FOR POUGH BODIES SUIT TO OTMA PRODUCTION .....	101
KNIVES FOR CHOPPERS .....	320	MOULDBOARD SLAT .....	135
KNIVES FOR CHOPPERS .....	322	MOUNTING FOR DISK HARROW BEARING .....	176
KNIVES FOR CHOPPERS .....	324	<b>O</b>	
KNIVES FOR CHOPPERS,FLAIL-MOWERS AND GRASS CUTTERS .....	328	OPENED HOOK SPRING FOR TILLER .....	154
KNIVES FOR CHOPPERS,FLAIL-MOWERS AND GRASS CUTTERS .....	330	OVAL HEAD SCREWS FOR SHARES .....	200
KNIVES FOR CHOPPERS,FLAIL-MOWERS AND GRASS CUTTERS .....	332	OVAL SHAPE MOULDBOARD .....	135
KNIVES FOR CHOPPERS,FLAIL-MOWERS AND GRASS CUTTERS .....	334	<b>P</b>	
KNIVES FOR CHOPPERS,FLAIL-MOWERS AND GRASS CUTTERS .....	336	PAINT FOR SPARE NARDI AND SOGEMA SPARE PARTS .....	124
KNIVES FOR CHOPPERS,FLAIL-MOWERS AND GRASS CUTTERS .....	338	PLOUGH CORE KVERNELAND N.8 TYPE .....	130
KNIVES FOR CHOPPERS,FLAIL-MOWERS AND GRASS CUTTERS .....	340	PLOUGH CORES TYPE RABEWERK .....	128
KNIVES FOR CHOPPERS,FLAIL-MOWERS AND GRASS CUTTERS .....	342	PLOUGH CORE U13 TYPE .....	130
KNIVES FOR CHOPPERS,FLAIL-MOWERS AND GRASS CUTTERS .....	344	PLOUGH CORE U15 TYPE .....	131
KNIVES FOR CHOPPERS,FLAIL-MOWERS AND GRASS CUTTERS .....	346	PLOUGH CORE WITH EXTERNAL CHISEL SOGEMA TYPE .....	124
KNIVES FOR CHOPPERS,FLAIL-MOWERS AND GRASS CUTTERS .....	348	PLOUGH CORE WITH INTERNAL CHISEL SOGEMA TYPE .....	125
KNIVES FOR CHOPPERS,FLAIL-MOWERS AND GRASS CUTTERS .....	350	PLOUGH CORE WITH INTERNAL CHISEL SOGEMA TYPE .....	126
KNIVES FOR CHOPPERS,FLAIL-MOWERS AND GRASS CUTTERS .....	352	PLOUGH DISCS .....	172
<b>L</b>		PLOUGHSHARE FOR NARDI LINE .....	63
L4M ER.MO BODY .....	42	PLOUGHSHARE FOR NARDI LINE .....	64
L4S ER.MO BODY .....	40	PLOUGHSHARE FOR NARDI LINE .....	66
L5B - L6B ER.MO BODY .....	44	PLOUGHSHARES .....	213
LANDSIDE .....	132	PLOUGHSHARES FOR POINT-BODY FOR SOGEMA LINE .....	109
LANDSIDE .....	133	PLOUGHSHARES FOR POINT-BODY FOR SOGEMA LINE .....	110
LANDSIDE .....	136	PLOUGH SHARE TYPE SACK NOT PUNCHED .....	138
LANDSIDE, BACK PART FOR POINT-BODY AND NORMAL-BODY FOR SOGEMA LINE .....	114	PLOWSHARE .....	132
LANDSIDE, BACK PART FOR POINT-BODY FOR SOGEMA LINE .....	113	PLOWSHARE .....	133
LANDSIDE, FRONT AND BACK PART FOR POINT-BODY FOR NARDI LINE .....	70	PLOWSHARE FOR KUHN PARTS .....	51
LANDSIDE, FRONT AND BACK PART FOR POINT-BODY FOR NARDI LINE .....	72	PLOWSHARES .....	119
LANDSIDE, FRONT PART FOR POINT-BODY FOR SOGEMA LINE .....	114	PLOWSHARES, DRILLS AND FITTING FOR DOWDESWELL BODIES .....	37
LANDSIDE KUHN TYPE .....	54	PLOWSHARES, DRILLS AND FITTING FOR RABEWERK BODIES .....	105
LANDSIDES AND COULTERS FOR DOWDESWELL BODIES .....	37	PLOWSHARES, DRILLS AND FITTING FOR RANSOMES BODIES .....	107
LANDSIDES AND COULTERS FOR KUHN BODIES .....	53	PLOWSHARES, DRILLS AND FITTING GREGOIRE-BESSON .....	50
LANDSIDES, BACK PART FOR POINT-BODY FOR SOGEMA LINE .....	113	PLOWSHARES, DRILLS AND FITTINGS NO. 6-7-8-9-28 KVERNELAND .....	56
LANDSIDES FOR KVERNELAND LINE .....	58	PLOWSHARES, DRILLS AND FITTINGS NO.12-19-20-30 KVERNELAND .....	57
LANDSIDES FOR OVERUM BODIES .....	100	PLOWSHARES MORO .....	119
LANDSIDES FOR PLOUGH PARTS SUITABLE TO GREGOIRE-BESSON PRODUCTION .....	50	PLOWSHARES OVERUM .....	101
LANDSIDES FOR RABEWERK BODIES .....	107	PLOWSHARES TYPE REGENT .....	108
LANDSIDES NO. 6-7-8-9-12-19-20-28-30 KVERNELAND .....	56	PLOWSHARES TYPE REGENT .....	108
LARGE SHARE TYPE PUGLIA .....	228	POINT 50X50 SUITABLE TO SUBSOIL LEG CURVED SARA STYLE (CP6024-CP6025) .....	158
LIGHT RIPPER ANCHOR .....	162	POINT FOR ANCHOR RIPPER .....	147
LISTER FOR MOTORIZED HOE .....	150	POINT FOR KUHN PARTS .....	51
LISTER WITH FIXED FLANGES FOR GRUBBER .....	151	POINT FOR NARDI LINE .....	66
LISTER WITH REGISTRABLE FLANGES .....	150	POINT FOR NARDI LINE .....	68
LISTER WITH REGISTRABLE FLANGES FOR GRUBBER .....	150	POINT FOR TINE SIDERMAN TYPE 60X12 .....	204
LITTLE SHARE TYPE PUGLIA .....	227	POINTS FOR SOGEMA LINE .....	110
<b>M</b>		POINT TYPE SICILTILLER 2 HOLES-SQUARED-LARGE EYE .....	224
MAIS SKIM COULTER .....	142	POINT TYPE SICILTILLER 2 HOLES-SQUARED-NORMAL EYE .....	223
MECHANICAL / HYDRAULIC TRANSFORMATION FOR SOWING MACHINE TYPE IMA LA ROCCA-SICMA-OMA ITALIA ..	167	POINT TYPE SICILTILLER 2 HOLES-SQUARED-NORMAL EYE .....	224
MECHANICAL / HYDRAULIC TRANSFORMATIONS FOR PLOUGH TYPE NARDI AND SOGEMA .....	165		

Item description	page
POINT TYPE SICILTILLER 3 HOLES .....	225
POINT TYPE SICILTILLER-DI RAIMONDO 3 HOLES .....	224
POINT- TYPE SIDERMAN .....	222
POINT- TYPE SIDERMAN BIG SIZE .....	223
POINT- TYPE SIDERMAN REGULAR SIZE.....	223
PUNCHED BAR FOR TILLER FRAME .....	153
PUNCHED SHORE ANCHOR WITH SNUG FOR LONG FRAME .....	152
PUNCHED SHORE ANCHOR WITH SNUG FOR SHORT FRAME .....	152
<b>R</b>	
REAR SCARIFIER ANCHOR TYPE VOLENTIERI .....	147
RECOLVING EYE SPRINGS FOR TILLER .....	154
RECTANGULAR POINT FOR NARDI LINE.....	68
REVERSIBLE DRILLS.....	219
REVERSIBLE DRILLS.....	220
REVERSIBLE SHARES FOR TILLER NARDI TYPE .....	218
<b>S</b>	
SCARF FOR XTIRPATOR .....	142
SCRAPERER FOR NARDI DISK HARROW.....	177
SCRAPER FOR DISK HARROW .....	177
SCREWED HOOK FOR TILLER SPRING .....	155
SELALIGNING BALL BEARING PRESSED STEEL PILLOW BLOCK.....	194
SELFALIGNING BALL BEARING 2 BOLT FLANGE UNIT.....	192
SELFALIGNING BALL-BEARING FLANGED CARTRIDGE UNIT.....	193
SELFALIGNING BALL BEARING PILLOW BLOCK UNIT.....	191
SELFALIGNING BALL BEARING PRESSED STEEL 3-BOLT TRIANGULAR FLANGE UNIT.....	195
SELFALIGNING BALL BEARING PRESSED STEEL FLANGE UNIT .....	194
SELFALIGNING BALL-BEARING PRESSED STEEL TWO-BOLT FLANGE .....	195
SELFALIGNING BALL BEARING SQUARE FLANGE UNIT .....	191
SELFALIGNING BALL BEARING TAKE-UP UNIT.....	192
SELFALIGNING BALL BEARING TAPPED BASE PILLOW BLOCK.....	193
SELF-LOCKING NUT FOR HARROW TINES .....	261
SHARE.....	206
SHARE FOR 2 HOSES GRUBBER.....	218
SHARE FOR 3 HOSES GRUBBER.....	217
SHARE FOR CHISEL SPRINGS .....	209
SHARE FOR CULTIVATOR SPRINGS.....	213
SHARE FOR CULTIVATOR TINE .....	220
SHARE FOR DOUBLE POINT PRINTOUT SUBSOILER .....	164
SHARE FOR DOUBLE POINT SUBSOILER TYPE AGRIM .....	165
SHARE FOR DOUBLE POINT TYPE PEGORARO SUBSOILER .....	164
SHARE FOR FLEX COLTIVATOR TINE.....	199
SHARE FOR GRUBBER ANCHOR TYPE VOLENTIERI .....	146
SHARE FOR KUHN BODIES .....	52
SHARE FOR KUHN BODIES .....	53
SHARE FOR NARDI TILLER .....	219
SHARE FOR ONE 1 POINT SUBSOILER .....	165
SHARE FOR PLOUGH PARTS SUITABLE TO GHERARDI PRODUCTION .....	48
SHARE FOR PLOUGH PARTS SUITABLE TO VIAVIANI PRODUCTION .....	120
SHARE FOR SPRINGS, ITALIAN AND VENTZKY TYPE .....	206
SHARE FOR SQUARE SPRING .....	214
SHARES FOR CHISELED BODIES FOR OTMA PRODUCTION .....	102
SHARES FOR PLAOUGH PARTS FOR VINEYARD TYPE VOLENTIERI .....	144
SHARES FOR SQUARE TYPE SPRINGS.....	212
SHARE SUITABLE TO LEMKEN PRODUCTION .....	63
SHARE TYPE BELGIUM .....	210
SHIN FOR POINT BODY FOR NARDI LINE.....	79
SHIN FOR POINT BODY FOR NARDI LINE.....	80
SHIN FOR POINT BODY FOR NARDI LINE.....	82
SHIN FOR POINT PLOUGH FOR SOGEMA LINE.....	112
SHORE ANCHOR FOR CHISEL WIDTH 130.....	161
SHORE ANCHOR FOR DRAIN SUBSOILER WIDTH 130 .....	160
SHORE ANCHOR FOR DRAIN SUBSOILER WIDTH 160 .....	161
SHORE ANCHOR FOR PLOUGH CORES TYPE SOGEMA .....	127
SKIM CULTER DISCS .....	141
SLIDE PLATE FOR KVERNELAND LINE.....	58
SLIDE PLATE FOR NARDI LINE.....	69
SLIDE PLATE FOR NARDI LINE.....	70
SMALL PLOWSHARES AND TONGUES KVERNELAND .....	58
SMALL PLOWSHARES GREGOIRE-BESSON .....	50
SMOOTHED DISCS.....	172
SMOOTHED PLATE DISCS FOR DISK HARROW PART .....	179

Item description	page
SNUG FOR TILLER ANCHORS .....	153
SOGEMA GRUBBER SHARE .....	227
SOIL EQUIPMENT CORES TYPE VOLENTIERI .....	144
SOIL EQUIPMENT TYPE NARDI .....	128
SPACERS FOR DISK HARROW .....	173
SPACERS FOR FLR DISK HARROW .....	173
SPADES FOR DIGGINGS MACHINES.....	264
SPARE PARTS AND FITTINGS FOR RIPPER TINE 80 SERIES.....	163
SPARE PARTS FOR HORSCH TYPE CULTIVATOR .....	155
SPARE PARTS FOR PLOUGH BODIES SUITABLE TO NARDI PRODUCTION CN-EN .....	95
SPARE PARTS FOR PLOUGH BODIES SUITABLE TO NARDI PRODUCTION CN-EN .....	96
SPARE PARTS FOR PLOUGH BODIES SUITABLE TO NARDI PRODUCTION TYPE MEC UN 9 .....	93
SPARE PARTS FOR PLOUGH BODIES SUITABLE TO NARDI PRODUCTION TYPE MEC UN 9 .....	94
SPARE PARTS FOR PLOUGH BODIES SUITABLE TO NARDI PRODUCTION UN 6 .....	90
SPARE PARTS FOR PLOUGH BODIES SUITABLE TO NARDI PRODUCTION UN 7 .....	92
SPARE PARTS FOR PLOUGH BODIES SUITABLE TO OTMA PRODUCTION U13 .....	104
SPARE PARTS FOR PLOUGH BODIES SUITABLE TO OTMA PRODUCTION U15 .....	104
SPARE PARTS FOR PLOUGH-BODY NO. 1-2-3-4-5 KVERNELAND .....	54
SPARE PARTS FOR TITAN SPRING.....	217
SPARE PARTS FOR UN PLOUGH-BODY VOGEL&NOOT .....	123
SPARE PARTS FOR WS PLOUGH-BODY VOGEL&NOOT .....	121
SPARE PARTS FOR WS PLOUGH-BODY VOGEL&NOOT .....	122
SPRING BRACKET TYPE CHISEL.....	209
SPRING FOR CYLINDER ROD .....	166
SPRINGS CLAMP ITALIAN AND VENTZKY TYPE.....	206
SPRINGS FOR SEEDING MACHINE.....	230
SPRINGS FOR VIBROTILLER ITALIAN .....	205
SPRING TITAN .....	216
SPRING WITH SCREWED HOOK FOR TILLER .....	154
SPRUNG SUPPORT FOR HEAVY HARROW .....	156
SPRUNG SUPPORT FOR LIGHT HARROW .....	156
SQUARE SPRING - DOUBLE TURN .....	211
SR MOLDBOARDS, AILERONS AND FITTINGS OVERUM .....	96
SR PLOWSHARES, DRILLS AND FITTINGS OVERUM .....	97
STIFFENER AND SPRINGS .....	215
STINE 45X12 2 HOLES.....	204
STOP CHISEL SCREWS .....	137
STRAIGHT ARROW POINT FOR TINE SIDERMAN TYPE 60X12 .....	203
STROKE LIMITING DEVICE .....	166
SUBSOILER SPARE PARTS TYPE SARA .....	163
SUBSOIL LEG CURVED .....	160
SUBSOIL LEG CURVED SARA STYLE N.1 .....	157
SUBSOIL LEG CURVED SARA STYLE N.2.....	158
SUPPORT FOR HARROW WITHOUT SPRING THAT CAN BE RELEASED FOR TRANSPORT .....	157
SUPPORT FOR LIGHT HARROW WITHOUT SPRING.....	155
SUPPORT POINT FOR NARDI LINE.....	85
SUPPORT POINT FOR NARDI LINE.....	86
SUPPORT POINT FOR SOGEMA LINE .....	115
SUPPORT POINT FOR SOGEMA LINE .....	116
SUPPORT WITH LANDSIDE COULTER POINT FOR SOGEMA LINE.....	116
SUPPORT W/LANDSIDE COULTER POINT FOR NARDI LINE .....	87
SUPPORT W/LANDSIDE COULTER POINT FOR NARDI LINE .....	88
<b>T</b>	
TEETH.....	228
TEETH.....	228
TEETH.....	229
TEETH.....	229
TILLER ANCHOR .....	153
TILLER POINT SPANISH TYPE N.1.....	220
TILLER POINT SPANISH TYPE N.2.....	221
TILLER POINT SPANISH TYPE N.3.....	221
TILLER POINT SPANISH TYPE N.4.....	221
TILLER POINT SPANISH TYPE N.5.....	222
TILLER POINT SPANISH TYPE N.6.....	222
TINE LEMKEN TYPE 60X25 .....	62
TINE REINFORCEMENT SIDERMAN TIPE 60X12.....	202
TINES AND KNIVES FOR ROTATING HARROWS .....	232
TINES AND KNIVES FOR ROTATING HARROWS .....	234
TINES AND KNIVES FOR ROTATING HARROWS .....	236
TINES AND KNIVES FOR ROTATING HARROWS .....	238
TINES AND KNIVES FOR ROTATING HARROWS .....	240

Item description	page
TINES AND KNIVES FOR ROTATING HARROWS .....	242
TINES AND KNIVES FOR ROTATING HARROWS .....	244
TINES AND KNIVES FOR ROTATING HARROWS .....	246
TINES AND KNIVES FOR ROTATING HARROWS .....	248
TINES AND KNIVES FOR ROTATING HARROWS .....	250
TINES AND KNIVES FOR ROTATING HARROWS .....	252
TINES AND KNIVES FOR ROTATING HARROWS .....	254
TINES AND KNIVES FOR ROTATING HARROWS .....	256
TINES AND KNIVES FOR ROTATING HARROWS .....	258
TINES AND KNIVES FOR ROTATING HARROWS .....	260
TINES FOR HARROWS SQUARE TYPE .....	261
TINE SIDERMAN TYPE 60X12 .....	202
TITAN SPRING BRACKET .....	217
TONGUES, DRILLS AND FITTINGS LEMKEN .....	62
TOOTHED PLATES FOR SCRAPERS .....	140
TRIDENT FOR HARROWS "HOWARD" .....	260
<b>U</b>	
UC MOLDBOARDS, AILERONS AND FITTINGS OVERUM .....	97
UC PLOWSHARES, DRILLS AND FITTINGS OVERUM .....	97
UC-V LANDSIDES AND COULTERS OVERUM .....	98
<b>V</b>	
VARIOUS TYPE REGENT .....	109
VIBROTILLER SHARE .....	199
VIBROTILLER SPRING TINE "FLEX" .....	198
VIBROTILLER TINE FRAME .....	200
VIBROTILLER TINE FRAME .....	201
VIBROTILLER TINE FRAME .....	201
VINEYARD MAIN BODY TYPE NARDI HRR33 .....	145
VINEYARD SIDE BODY TYPE NARDI HRR33 .....	145
V MOLDBOARDS, AILERONS AND FITTINGS OVERUM .....	98
V PLOWSHARES, DRILLS AND FITTINGS OVERUM .....	99
<b>W</b>	
WELD ON COULTER FOR SUPPORT POINT FOR SOGEMA AND NARDI LINE .....	117
<b>X</b>	
XL LANDSIDES AND COULTERS OVERUM .....	100
XL MOLDBOARDS, AILERONS AND FITTINGS OVERUM .....	99
XL PLOWSHARES, DRILLS AND FITTINGS OVERUM .....	100

Produktbeschreibung	seite
<b>A</b>	
ANLAGEN .....	132
ANLAGEN .....	133
ANLAGEN .....	136
ANLAGEN FUER PFLUGKOERPER PASSEND ZU GREGOIRE-BESSON .....	50
ANLAGEN N. 6-7-8-9-12-19-20-28-30 KVERNELAND .....	56
ANLAGEN OVERUM .....	100
ANLAGEN PASSEND FÜR KVERNELAND .....	58
ANLAGEN RABEWERK .....	107
ANLAGEN UND PFLUGEISEN B-BS40-BS42-C-US35-US40 LEMKEN .....	60
ANLAGEN UND PFLUGEISEN B-BS40-BS42-C-US35-US40 LEMKEN .....	60
ANLAGEN UND PFLUGEISEN BP-321-322-323 PS/PSL - BP-2930 2940L RABEWERK .....	106
ANLAGEN UND PFLUGEISEN DOWDESWELL .....	37
ANLAGEN UND PFLUGEISEN KUHN .....	53
ANLAGEN UND PFLUGEISEN UC-V OVERUM .....	98
ANLAGEN UND PFLUGEISEN XL OVERUM .....	100
ANLAGE TYP KUHN .....	54
ANSCHRAUB HAKEN FUER FEDER TILLER .....	155
ANSCHWEISS-SCHAR MIT DOPPEL-SPITZE .....	164
<b>B</b>	
BEITEL-SCHAR TYP SICILTILLER 3 LOECHER .....	225
BEITEL-SCHAR TYP SIDERMANN .....	222
BLATTFEDERZINKEN FUER PFLUGKOERPER TYP SOGEMA .....	127
BLOCKIERUNGSPLATTE FUER ZINKE TYP SIDERMAN 60X12 .....	203
BUCHSEN FUER GRUBBERZINKEN .....	152
BUCHSEN FUER GRUBBERZINKEN .....	152
<b>D</b>	
DISTANZSTUECK .....	173
DISTANZSTUECK .....	173
DISTANZSTUECK .....	174
DISTANZSTUECK .....	174
DOPPELSCHAR HERZFORM TYP DEUTSCHLAND .....	209
DOPPELSCHAR HERZFORM TYP DEUTSCHLAND .....	210
DRILLSCHAR TYP SARA MOD. 1 .....	157
DRILLSCHAR TYP SARA MOD. 2 .....	158
<b>E</b>	
EGGENSCHEIBEN .....	171
EGGENSCHEIBEN 460 MM .....	183
EGGENSCHEIBEN 560 MM .....	185
EGGENSCHEIBEN-ACHSE KOMPLETT MIT MUTTER UND FLANSCH .....	175
EGGENSCHEIBEN GLATT .....	172
EGGENSCHEIBEN GLATT .....	179
EGGENZINKE TYP „HOWARD“ .....	260
EGGENZINKE VIERKANTIG .....	261
ERSATZTEILE FUER DEUTSCHE ZINKE TYP GRUBER .....	162
ERSATZTEILE FUER FEDER TITAN .....	217
ERSATZTEILE FUER GRUBBER TYP HORSCH .....	155
ERSATZTEILE FUER GRUBBERZINKEN TYP SARA .....	163
ERSATZTEILE FUER PFLUGKOERPER PASSEND ZU NARDI TYP MEC CN-EN .....	95
ERSATZTEILE FUER PFLUGKOERPER PASSEND ZU NARDI TYP MEC CN-EN .....	96
ERSATZTEILE FUER PFLUGKOERPER PASSEND ZU NARDI TYP MEC UN 6 .....	90
ERSATZTEILE FUER PFLUGKOERPER PASSEND ZU NARDI TYP MEC UN 7 .....	92
ERSATZTEILE FUER PFLUGKOERPER PASSEND ZU OTMA U13 .....	104
ERSATZTEILE FUER PFLUGKOERPER PASSEND ZU OTMA U15 .....	104
ERSATZTEILE FUER PFLUGKOERPER PASSEND ZU NARDI TYP MEC UN 9 .....	93
ERSATZTEILE FUER PFLUGKOERPER PASSEND ZU NARDI TYP MEC UN 9 .....	94
ERSATZTEILE FÜR PFLUGKÖRPER N. 1-2-3-4-5 KVERNELAND .....	54
ERSATZTEILE FÜR PFLUGKÖRPER UN VOGEL&NOOT .....	123
ERSATZTEILE FÜR PFLUGKÖRPER WS VOGEL&NOOT .....	121
ERSATZTEILE FÜR PFLUGKÖRPER WS VOGEL&NOOT .....	122
ERSATZTEILE UND ZUBEHOER FUER RIPPER – ZINKEN SERIE 80 .....	163
<b>F</b>	
FEDER FUER GRUBBERZINKEN MIT ANSCHRAUB HAKEN .....	154
FEDER FUER GRUBBERZINKEN MIT DREHBAREN AUGEN .....	154
FEDER FUER GRUBBERZINKEN MIT OFFENEM HAKEN .....	154
FEDER FUER ZYLINDER-KOLBENSTANGE .....	166
FRAES-MESSER AUS STAHL .....	139
FURCHENZIEHER FUER MOTORHACKE .....	150
FURCHENZIEHER MIT FIXIERTEN FLUEGELN FUER GRUBBER .....	151
FURCHENZIEHER MIT VERSTELLBAREN FLUEGELN .....	150
FURCHENZIEHER MIT VERSTELLBAREN FLUEGELN .....	150

Produktbeschreibung	seite
<b>G</b>	
GANSEFUSSCHAR .....	200
GANSEFUSSCHAR FÜR KULTIZINKEN .....	199
GANSEFUSS-BREITSCHAR .....	210
GEOHRTE GRUBBERZINKE FUER GESTELL KURZ KOMPLETT MIT ANKERUNG .....	152
GEOHRTE GRUBBERZINKE FUER GESTELL LANG KOMPLETT MIT ANKERUNG .....	152
GEOHRTE STANGE FUER TILLER .....	153
GESTELL FUER GRUBBERZINKEN .....	151
GLEITPLATTE/HINTERTEILE FÜR MEISSEL-PFLUGKÖRPER FÜR SOGEMA .....	113
GLEITPLATTE/HINTERTEILE FÜR MEISSEL-PFLUGKÖRPER FÜR SOGEMA .....	113
GLEITPLATTE/HINTERTEIL FÜR MEISSEL-PFLUGKÖRPER FÜR SOGEMA .....	114
GLEITPLATTE PASSEND FÜR KVERNELAND .....	58
GLEITPLATTE PASSEND FÜR NARDI .....	69
GLEITPLATTE PASSEND FÜR NARDI .....	70
GLEITPLATTE/VORDETEIL FÜR MEISSEL-PFLUGKÖRPER FÜR SOGEMA .....	114
GLEITPLATTE VORDETEIL UND HINTERTEIL FÜR NEIBELSCHASTÜRPE PASSEND FÜR NARDI .....	70
GLEITPLATTE VORDETEIL UND HINTERTEIL FÜR NEIBELSCHASTÜRPE PASSEND FÜR NARDI .....	72
GRUBBERZINKE KOMPLETT MIT HALTER UND SCHAR .....	163
GRUBBERZINKEN .....	148
GRUBBERZINKEN FUER PFLUGKOERPER TYP NARDI .....	129
GRUBBERZINKEN FUER PFLUGKOERPER TYP NARDI .....	130
GRUBBERZINKEN FUER TILLER .....	153
GRUBBERZINKE TYP LEMKEN 60X25 .....	62
<b>H</b>	
HALTER FUER EGGENSCHIEBEN-KUGELLAGER .....	176
HALTER FUER FEDER TITAN .....	217
HALTER FUER FEDER TYP CHISEL .....	209
HALTER FUER GRUBBER-BALKEN .....	143
HALTER FUER GRUBBERZINKEN .....	149
HALTER FUER TIEFENRAD .....	143
HALTER KOMPLETT FUER DOPPELWINDUNG VIERKANTPROFILZINKEN .....	211
HALTERUNGEN FÜR ZINKEN TYP GARE .....	202
HALTERUNGEN FÜR ZINKEN TYP ITALIEN UND VENTZKY .....	206
HALTERUNG FUER GRUBBERZINKEN .....	142
HALTERUNG FUER GRUBBERZINKEN .....	153
HALTERUNG FÜR EINFACHE ZINKE .....	200
HALTERUNG FÜR EINFACHE ZINKE .....	201
HALTERUNG FÜR EINFACHE ZINKE .....	201
HALTERUNG FÜR VIERKANTIGE ZINKEN .....	212
HALTERUNG FÜR ZINKEN TYP CHISEL .....	208
HINTER-GRUBBERZINKE VERGUETET TYP VOLENTIERI MIT SCHAR .....	146
HINTER ZINKEN TYP VOLENTIERI .....	147
HUB-BEGRENZER FUER ZYLINDER .....	166
HYDRAULIK-ZYLINDER KOMPLETT MIT PLATTEN UND HYDRAULIKSCHLAEUCHEN .....	166
HYDR. ZYLINDER FUER DIE EGGENSCHIEBEN - UMSETZUNG .....	166
<b>K</b>	
KLINGENMESSER FÜR HACKSLER .....	316
KLINGENMESSER FÜR HACKSLER .....	318
KLINGENMESSER FÜR HACKSLER .....	320
KLINGENMESSER FÜR HACKSLER .....	322
KLINGENMESSER FÜR HACKSLER .....	324
KLINGENMESSER FÜR HACKSLER, BOSCHUNGSAHNER UND RASENMAHER .....	328
KLINGENMESSER FÜR HACKSLER, BOSCHUNGSAHNER UND RASENMAHER .....	330
KLINGENMESSER FÜR HACKSLER, BOSCHUNGSAHNER UND RASENMAHER .....	332
KLINGENMESSER FÜR HACKSLER, BOSCHUNGSAHNER UND RASENMAHER .....	334
KLINGENMESSER FÜR HACKSLER, BOSCHUNGSAHNER UND RASENMAHER .....	336
KLINGENMESSER FÜR HACKSLER, BOSCHUNGSAHNER UND RASENMAHER .....	338
KLINGENMESSER FÜR HACKSLER, BOSCHUNGSAHNER UND RASENMAHER .....	340
KLINGENMESSER FÜR HACKSLER, BOSCHUNGSAHNER UND RASENMAHER .....	342
KLINGENMESSER FÜR HACKSLER, BOSCHUNGSAHNER UND RASENMAHER .....	344
KLINGENMESSER FÜR HACKSLER, BOSCHUNGSAHNER UND RASENMAHER .....	346
KLINGENMESSER FÜR HACKSLER, BOSCHUNGSAHNER UND RASENMAHER .....	348
KLINGENMESSER FÜR HACKSLER, BOSCHUNGSAHNER UND RASENMAHER .....	350
KLINGENMESSER FÜR HACKSLER, BOSCHUNGSAHNER UND RASENMAHER .....	352
KOERPER FUER BODENBEARBEITUNG TYP NARDI .....	128
KONISCHE RUNDSCHRAUBE FÜR SCHAREN .....	207
KREISELEGGENZINKEN FÜR KREISELEGGEN .....	232
KREISELEGGENZINKEN FÜR KREISELEGGEN .....	234
KREISELEGGENZINKEN FÜR KREISELEGGEN .....	236
KREISELEGGENZINKEN FÜR KREISELEGGEN .....	238
KREISELEGGENZINKEN FÜR KREISELEGGEN .....	240



Produktbeschreibung	seite
KREISELEGGENZINKEN FÜR KREISELEGGEN.....	242
KREISELEGGENZINKEN FÜR KREISELEGGEN.....	244
KREISELEGGENZINKEN FÜR KREISELEGGEN.....	246
KREISELEGGENZINKEN FÜR KREISELEGGEN.....	248
KREISELEGGENZINKEN FÜR KREISELEGGEN.....	250
KREISELEGGENZINKEN FÜR KREISELEGGEN.....	252
KREISELEGGENZINKEN FÜR KREISELEGGEN.....	254
KREISELEGGENZINKEN FÜR KREISELEGGEN.....	256
KREISELEGGENZINKEN FÜR KREISELEGGEN.....	258
KREISELEGGENZINKEN FÜR KREISELEGGEN.....	260
KRUMMER ANKER.....	159
KUGELLAGER.....	190
KUGELLAGER 2-LOCH-BEFESTIGUNG, BLECHGEHÄUSE.....	194
KUGELLAGER 2-LOCH-FLANSCH BLECHGEHÄUSE.....	195
KUGELLAGER 2-LOCH-GUSSGEHÄUSE.....	191
KUGELLAGER 2-LOCH-GUSSGEHÄUSE.....	192
KUGELLAGER 3-LOCH-BEFESTIGUNG BLECHGEHÄUSE.....	194
KUGELLAGER, 3-LOCH-FLANSCH, BLECHGEHÄUSE.....	195
KUGELLAGER 4-LOCH-GUSSGEHÄUSE.....	191
KUGELLAGER 4-LOCH-GUSSGEHÄUSE.....	193
KUGELLAGER FUER EGGENSCHIEBEN.....	176
KUGELLAGER FUER EGGENSCHIEBEN NARDI.....	177
KUGELLAGER GUSSGEHÄUSE.....	193
KUGELLAGER, GUSSGEHÄUSE.....	192
KULTIVATORSCHAREN UND GRUBBERSCHAREN.....	213
KULTIVATORSCHAREN UND GRUBBERSCHAREN.....	225
KULTIVATORSCHAREN UND GRUBBERSCHAREN.....	225
KULTIVATORSCHAREN UND GRUBBERSCHAREN.....	226
KULTIVATORSCHAREN UND GRUBBERSCHAREN.....	226
KULTIVATORSCHAREN UND GRUBBERSCHAREN.....	226
KULTIVATORSCHAREN UND GRUBBERSCHAREN.....	226
KULTIZINKE "FLEX" FÜR VIBRATIONSEGGE.....	198
<b>L</b>	
LACK FUER ERSATZTEILE TYP NARDI UND SOGEMA.....	124
<b>M</b>	
MEISSEL 50X50 PASSEND ZU DRILLSCHAR SARA (CP6024-CP6025).....	158
MEISSEL FUER PFLUGKOERPER PASSEND ZU GHERARDI.....	49
MEISSEL FUER PFLUGKOERPER PASSEND ZU OTMA.....	102
MEISSEL FUER PFLUGKOERPER PASSEND ZU VIVIANI.....	120
MEISSEL FUER PFLUGKOERPER TYP VOLENTIERI.....	144
MEISSEL FÜR SOGEMA.....	110
MEISSELHALTER FUER PFLUGKOERPER PASSEND ZU GHERARDI.....	48
MEISSEL-HALTER FUER PFLUGKOERPER PASSEND ZU OTMA.....	103
MEISSELHALTER FUER PFLUGKOERPER PASSEND ZU VIVIANI.....	121
MEISSEL-HALTER MIT VERTIKALEM PFLUGEISEN FUER PFLUGKOERPER PASSEND ZU OTMA.....	103
MEISSEL-HALTER TYP NARDI.....	90
MEISSELSCHARE OHNE BOHRUNGEN.....	139
MEISSEL-SCHAR FUER ZINKE TYP SIDERMAN 60X12.....	204
MEISSEL-STÜTZE FÜR SOGEMA.....	115
MEISSEL-STÜTZE FÜR SOGEMA.....	116
MEISSEL-STÜTZE MIT PFLUGEISEN FÜR SOGEMA.....	116
MESSER FÜR BODENFRASEN.....	268
MESSER FÜR BODENFRASEN.....	270
MESSER FÜR BODENFRASEN.....	272
MESSER FÜR BODENFRASEN.....	274
MESSER FÜR BODENFRASEN.....	276
MESSER FÜR BODENFRASEN.....	278
MESSER FÜR BODENFRASEN.....	280
MESSER FÜR BODENFRASEN.....	282
MESSER FÜR BODENFRASEN.....	284
MESSER FÜR BODENFRASEN.....	286
MESSER FÜR BODENFRASEN.....	288
MESSER FÜR BODENFRASEN.....	290
MESSER FÜR BODENFRASEN.....	292
MESSER FÜR BODENFRASEN.....	294
MESSER FÜR BODENFRASEN.....	296
MESSER FÜR BODENFRASEN.....	298
MESSER FÜR BODENFRASEN.....	300
MESSER FÜR BODENFRASEN.....	302
MESSER FÜR BODENFRASEN.....	304
MESSER FÜR BODENFRASEN.....	306
MESSER FÜR BODENFRASEN.....	308

Produktbeschreibung	seite
MESSER FÜR BODENFRASEN.....	310
MESSER FÜR BODENFRASEN.....	312
MESSER FÜR BODENFRASEN.....	314
MESSER FÜR GRABENFRASEN.....	266
MOLLBLECH FUER KOERPER KUHN.....	51
MOLLBLECH FUER KOERPER KUHN.....	52
MOLLBLECH FUER KOERPER KUHN.....	52
MOLLBLECHVERLÄNGERUNG, SPITZEN UND ZUBEHÖR LEMKEN.....	62
MUTTER ZINKEN FÜR EGGE.....	261
<b>N</b>	
NABENGRUPPE KOMPLETT FUER EGGENSCHIEBEN VON 460 BIS 510 ROHR 80X80.....	180
NABENGRUPPE KOMPLETT FUER EGGENSCHIEBEN VON 460 BIS 510 ROHR 80X80 OHNE SHEIBE.....	179
NABENGRUPPE KOMPLETT FUER EGGENSCHIEBEN VON 560 BIS 610 ROHR 100X100.....	181
NABENGRUPPE KOMPLETT FUER EGGENSCHIEBEN VON 560 BIS 610 ROHR 100X100 OHNE SHEIBE.....	180
NEIBELSTÜTZE MIT ANLAGENSECH PASSEND FÜR NARDI.....	87
NEIBELSTÜTZE MIT ANLAGENSECH PASSEND FÜR NARDI.....	88
NEIBELSTÜTZE PASSEND FÜR NARDI.....	85
NEIBELSTÜTZE PASSEND FÜR NARDI.....	86
NEIFEL PASSEND FÜR NARDI.....	66
NEIFEL PASSEND FÜR NARDI.....	68
<b>O</b>	
OVALSCHRAUBEN FÜR SCHAREN.....	200
<b>P</b>	
PFLUGEISEN FÜR MEISSEL-PFLUGKÖRPER FÜR SOGEMA.....	117
PFLUGEISEN FÜR MEISSEL-PFLUGKÖRPER FÜR SOGEMA.....	118
PFLUGEISEN ZUM SCHWEISSEN FÜR MEISSEL-HALTER FÜR SOGEMA UND NARDI.....	117
PFLUG ELEMENT FUER TILLER.....	151
PFLUGKOERPER 1E ER.MO.....	38
PFLUGKOERPER 2E ER.MO.....	38
PFLUGKOERPER 2ME ER.MO.....	39
PFLUGKOERPER 4M ER.MO.....	41
PFLUGKOERPER 4ME - S4M ER.MO.....	40
PFLUGKOERPER 4ML ER.MO.....	42
PFLUGKOERPER 4SE ER.MO.....	39
PFLUGKOERPER 4S ER.MO.....	41
PFLUGKOERPER 5BL - 6BL ER.MO.....	43
PFLUGKOERPER 5SE ER.MO.....	43
PFLUGKOERPER 7BE ER.MO.....	45
PFLUGKOERPER 7E ER.MO.....	44
PFLUGKOERPER 8BE ER.MO.....	46
PFLUGKOERPER 8E ER.MO.....	45
PFLUGKOERPER 9BE ER.MO.....	47
PFLUGKOERPER 9E ER.MO.....	46
PFLUGKOERPER 10E - 11E ER.MO.....	47
PFLUGKOERPER FUER DIE BODENBEARBEITUNG TYP VOLENTIERI.....	144
PFLUGKOERPER KOMPLETT FUER LENKER 40X40.....	131
PFLUGKOERPER KOMPLETT MIT STREICHBLECH FUER ANKER.....	134
PFLUGKOERPER KOMPLETT MIT STREICHBLECH FUER ANKER.....	134
PFLUGKOERPER KOMPLETT MIT STREIFENSTREICHBLECH FUER ANKER.....	134
PFLUGKOERPER KOMPLETT MIT STREIFENSTREICHBLECH KURZ FUER ANKER.....	132
PFLUGKOERPER L4M ER.MO.....	42
PFLUGKOERPER L4S ER.MO.....	40
PFLUGKOERPER LSB - L6B ER.MO.....	44
PFLUGKOERPER TYP KVERNELAND N.8.....	130
PFLUGKOERPER TYP RABERWERK.....	128
PFLUGKOERPER TYP SOGEMA AUSSEN MEISSEL.....	124
PFLUGKOERPER TYP SOGEMA INNEN MEISSEL.....	125
PFLUGKOERPER TYP SOGEMA INNEN MEISSEL.....	126
PFLUGKOERPER TYP U13.....	130
PFLUGKOERPER TYP U15.....	131
PFLUGKÖRPER-HALTER/VORDETEIL FÜR SOGEMA.....	118
PFLUGSCHAR MIT DOPPELTSPITZE TYP AGRIM.....	165
PFLUGSCHIEBEN.....	172
PLUGSCHAR PASSEND FÜR NARDI.....	63
PLUGSCHAR PASSEND FÜR NARDI.....	64
PLUGSCHAR PASSEND FÜR NARDI.....	66
<b>R</b>	
RAD.....	143
RAHMEN FUER 3 PUNKT GRUBBER.....	142
RECHTECHE - NEIFEL PASSEND FÜR NARDI.....	68
RIPPER - ZINKE LEICHT.....	162

<b>Produktbeschreibung</b>	<b>seite</b>
<b>S</b>	
SATZ FUER HYDRULISCHE AUSRUESTUNG VON PFLUGKOERPER TYP IMA LA ROCCA - SICMA - OMA ITALIA ...	167
SATZ FUER HYDRULISCHE AUSRUESTUNG VON PFLUGKOERPER TYP NARDI UND TYP SOGEMA .....	165
SCHABEISEN FUER EGGENSCHIEBE .....	177
SCHABEISEN PASSEND ZU EGGENSCHIEBEN NARDI .....	177
SCHAR .....	206
SCHAR .....	213
SCHARE .....	119
SCHARE .....	132
SCHARE .....	133
SCHARE .....	135
SCHARE FUER KOERPER KUHN .....	51
SCHARE FUER MEISSELKOERPER PASSEND ZU OTMA .....	102
SCHARE FUER PFLUGKOERPER PASSEND ZU GHERARDI .....	48
SCHARE FUER PFLUGKOERPER PASSEND ZU VIVIANI .....	120
SCHARE FUER SCHAR-KOERPER KUHN .....	52
SCHARE FUER SCHAR-KOERPER KUHN .....	53
SCHARE FUER TILLER TYP NARDI .....	219
SCHARE FÜR PFLUGKÖRPER FÜR SOGEMA .....	109
SCHARE FÜR PFLUGKÖRPER FÜR SOGEMA .....	110
SCHARE GREGOIRE-BESSON .....	50
SCHAREN FÜR GRUBBERZINKEN .....	220
SCHAREN FÜR VIERKANTIGE ZINKEN .....	212
SCHARE OVERUM .....	101
SCHARE PASSEND ZU MORO .....	119
SCHARE, SPITZEN UND ZUBEHOER DOWDESWELL .....	37
SCHARE, SPITZEN UND ZUBEHOER GREGOIRE-BESSON .....	50
SCHARE, SPITZEN UND ZUBEHOER N. 6-7-8-9-28 KVERNELAND .....	56
SCHARE, SPITZEN UND ZUBEHOER N.12-19-20-30 KVERNELAND .....	57
SCHARE, SPITZEN UND ZUBEHOER RABEWERK .....	105
SCHARE, SPITZEN UND ZUBEHOER RANSOMES .....	107
SCHARE, SPITZEN UND ZUBEHOER SR OVERUM .....	97
SCHARE, SPITZEN UND ZUBEHOER V OVERUM .....	99
SCHARE, SPITZEN UND ZUBEHOER XL OVERUM .....	100
SCHARE, SPITZEN UND ZUBEHÖR UC OVERUM .....	97
SCHARE TYP REGENT .....	108
SCHARE TYP REGENT .....	108
SCHARE UND MOLLBLECHVERLÄNGERUNGEN KVERNELAND .....	58
SCHARE UND SPITZEN B-BS40-BS42-C-US35-US40 LEMKEN .....	60
SCHARE UND SPITZEN B-BS40-BS42-C-US35-US40 LEMKEN .....	60
SCHARE UND SPITZEN BP-321-322-323 PS/PSL - BP-2930 2940L RABEWERK .....	105
SCHARE UND SPITZEN BS 42 LEMKEN .....	61
SCHAR FLEX DOPPEL-SPITZE FUER ZINKE 45X12 UND 60X12 .....	205
SCHAR FLEX FUER ZINKE 45X12 UND 60X12 .....	204
SCHAR FUER .....	214
SCHAR FUER 2-LOECHER-GRUBBERZINKEN .....	218
SCHAR FUER GRUBBERZINKEN MIT 3 LOECHER .....	217
SCHAR FUER GRUBBERZINKE TYP PEGORARO .....	148
SCHAR FUER GRUBBERZINKE TYP PEGORARO DOPPELSPITZE .....	164
SCHAR FUER GRUBBERZINKE TYP VOLENTIERI .....	146
SCHAR FUER PFLUGKOERPER TYP VOLENTIERI .....	144
SCHAR FUER ZINKE TYP SIDERMAN 60X12 .....	203
SCHAR FUER ZINKE TYP SIDERMANN 60X12 .....	203
SCHAR FÜR BLATTFEDERZINKE FLEX .....	199
SCHAR FÜR ZINKEN TYP CHISEL .....	209
SCHAR FÜR ZINKEN TYP EGGE .....	213
SCHAR FÜR ZINKEN TYP ITALIEN UND VENTZKY .....	206
SCHAR MIT EINER SPITZE .....	165
SCHAR PASSEND ZU LEMKEN .....	63
SCHAR TYP BELGIEN .....	210
SCHAR TYP "PUGLIA" GROSS .....	228
SCHAR TYP "PUGLIA" KLEIN .....	227
SCHAR TYP "PUGLIA" MITTEL .....	227
SCHAR TYP SACK NICHT GEBOHRT .....	138
SCHAR TYP SICILTILLER 2 LOECHER – MIT BEITELOESE .....	223
SCHAR TYP SICILTILLER 2 LOECHER – MIT BREITER OESE .....	224
SCHAR TYP SICILTILLER 2 LOECHER – MIT NORMALER OESE .....	224
SCHAR TYP SICILTILLER-DI RAIMONDO 3 LOECHER .....	224
SCHAR TYP SIDERMANN GROSS .....	223
SCHAR TYP SIDERMANN NORMAL .....	223
SCHAR TYP SOGEMA .....	227

<b>Produktbeschreibung</b>	<b>seite</b>
SCHAR VORDERTEIL .....	142
SCHAR ZUM ANSCHWEISSEN AUS STAHL .....	149
SCHEIBE MESSER .....	140
SCHEIBEN AGRO-SOYUZ .....	182
SCHEIBEN FÜR VORPFLUG MESSER .....	141
SCHEIBEN - SECHSECKIGES LOCH .....	171
SCHEIBEN TYP AGROMET .....	185
SCHEIBEN TYP AMAZONE XL011 .....	184
SCHEIBEN TYP AMAZONE XL041 .....	183
SCHEIBEN TYP BDM AGRO CAMOMILLA .....	186
SCHEIBEN TYP GRISLI .....	184
SCHEIBEN TYP HORSCH .....	181
SCHEIBEN TYP LEMKEN 620 MM .....	187
SCHEIBEN TYP LEMKEN 625 MM .....	187
SCHEIBEN TYP LEMKEN RUBIN .....	186
SCHEIBEN TYP LEMKEN-SOLITAR 5826028 .....	182
SCHEIBEN - VIERECKIGES LOCH .....	170
SCHRAUBEN FUER PFLUG-ERSATZTEILEN TYP KVERNELAND,GREGOIRE-BESSON UND OTMA U13-U15 .....	137
SCHRAUBEN FUER PFLUG-ERSATZTEILEN TYP KVERNELAND UND OTMA U13-U15 .....	137
SCHRAUBEN MEISSEL-BLOCKIERUNG .....	137
SCHRAUBEN MIT SECHSKANT-KOPF FUER FRAESMESSER .....	138
SCHRAUBEN MIT SENKKOPF .....	137
SECHSKANTSCHRAUBE FÜR HALTERUNGEN .....	205
SEITENKOERPER FUER WEINGELAEENDE TYP NARDI HRR33 .....	145
SENKSCHEUBEN FUER PFLUGKOERPER-ERSATZTEILE .....	136
SPATEN FÜR SPATENMASCHINEN .....	264
SPITZE LEMKEN .....	63
SPITZEN .....	132
SPITZEN .....	133
SPITZEN .....	136
SPITZEN FUER KOERPER KUHN .....	51
SPURLOCKERERZINKEN UND VERSTAERKUNGEN .....	214
SPURLOCKERERZINKEN UND VERSTAERKUNGEN .....	215
SPURLOCKERERZINKEN UND VERSTAERKUNGEN .....	215
SPURLOCKERERZINKEN UND VERSTAERKUNGEN .....	216
STREICHBLECH .....	135
STREICHBLECHE .....	131
STREICHBLECHE .....	133
STREICHBLECHE FUER PFLUGKOERPER PASSEND ZU DOWDESWELL - RANSOME UCN .....	36
STREICHBLECHE FUER PFLUGKOERPER PASSEND ZU OTMA .....	101
STREICHBLECHE FÜR MEISSEL-PFLUGKÖRPER FÜR SOGEMA .....	111
STREICHBLECHE FÜR MEISSEL-PFLUGKÖRPER FÜR SOGEMA .....	112
STREICHBLECHE GREGOIRE-BESSON .....	49
STREICHBLECHE, MOLLBLECHKANTE UND ZUBEHOER N. 12-19 KVERNELAND .....	57
STREICHBLECHE, MOLLBLECHKANTE UND ZUBEHOER SR OVERUM .....	96
STREICHBLECHE, MOLLBLECHKANTE UND ZUBEHOER V OVERUM .....	98
STREICHBLECHE, MOLLBLECHKANTE UND ZUBEHOER XL OVERUM .....	99
STREICHBLECHE, MOLLBLECHKANTE UND ZUBEHÖR B LEMKEN .....	59
STREICHBLECHE, MOLLBLECHKANTE UND ZUBEHÖR BS 42 LEMKEN .....	61
STREICHBLECHE, MOLLBLECHKANTE UND ZUBEHÖR UC OVERUM .....	97
STREICHBLECHE, MOLLBLECHLANTE UND ZUBEHOER N.6-7-8-9-20-28-30 KVERNELAND .....	55
STREICHBLECHE PASSEND FÜR NARDI .....	74
STREICHBLECHE PASSEND FÜR NARDI .....	76
STREICHBLECHE PASSEND FÜR NARDI .....	78
STREICHBLECHE, STREIFEN FUER PFLUGKOERPER PASSEND ZU DOWDESWELL DD .....	36
STREICHBLECHE UND ZUBEHOER C40 LEMKEN .....	59
STREICHBLECH, MOLLBLECHKANTE UND ZUBEHÖR BP-2930 2940L RABEWERK .....	106
STREICHBLECH OVAL .....	135
STREICHBLECH SCHARVORDERTEIL UND ZUBEHOERTEILE .....	141
STREICHSCHIENE FÜR SOGEMA .....	112
STREICHSCHTENE FÜR STREICHBLECH PASSEND FÜR NARDI .....	82
STREICHSCHTENE FÜR STREICHBLECH PASSEND FÜR NARDI .....	84
STREIFENSTREICHBLECH .....	135
STRIEGELZINKEN .....	228
STRIEGELZINKEN .....	228
STRIEGELZINKEN .....	229
STRIEGELZINKEN .....	229
<b>T</b>	
TIEFENLOCHERER-ZINKEN GEBOGEN MODELL KLEIN .....	160
TIEFENRAD .....	164
TILLER SCHAR MOD. SPANIEN NR. 1 .....	220

<b>Produktbeschreibung</b>	<b>seite</b>
TILLER SCHAR MOD. SPANIEN NR. 2.....	221
TILLER SCHAR MOD. SPANIEN NR. 3.....	221
TILLER SCHAR MOD. SPANIEN NR. 5.....	222
TILLER SCHAR MOD. SPANIEN NR. 6.....	222
<b>V</b>	
VERSCHIEDENE TYP REGENT.....	109
VERSCHLUSS-FLANSCH FUER EGGENSCHIBEN-ACHSE.....	175
VERSTAERKUNG FUER ZINKE TYP SIDERMAN 60X12.....	202
VERSTAERKUNG FÜR KULTIZINKE FLEX.....	198
VESCHLEIBHANTE FÜR NEIBELSCHASTÜRPE PASSEND FÜR NARDI.....	79
VESCHLEIBHANTE FÜR NEIBELSCHASTÜRPE PASSEND FÜR NARDI.....	80
VESCHLEIBHANTE FÜR NEIBELSCHASTÜRPE PASSEND FÜR NARDI.....	82
VIERKANTIGE ZINKEN DOPPELTWINDUNG FÜR SCHAREGGE.....	211
VORDER-GRUBBERZINKE VERGUETET TYP VOLENTIERI MIT SCHAR.....	146
VORDER- UND HINTER-EGGENSCHEIBE FUER SCHEIBE AB 460 BIS 510.....	178
VORDER- UND HINTER-EGGENSCHEIBE FUER SCHEIBEN AB 560 UND 610.....	178
VORDER UND HINTERZINKEN TYP GARE.....	201
VORDER ZINKEN TYP VOLENTIERI.....	147
<b>W</b>	
WECHSELSPITZE.....	219
WECHSELSPITZE.....	220
WENDESCHARE FUER TILLER TYP NARDI.....	218
<b>Z</b>	
ZAHNPLATTEN FUER PLANIERSCHAUFELN.....	140
ZENTRALKOERPER FUER WEINGELAENDE TYP NARDI HRR33.....	145
ZINKE FLEX 45X12 2 BOHRUNGEN.....	204
ZINKE FUER DRAENIERUNGSMASCHINE VON 130.....	160
ZINKE FUER DRAENIERUNGSMASCHINE VON 160.....	161
ZINKE FUER RODUNGSMASCHINE VON 130.....	161
ZINKEN FÜR SÄMACHINEN.....	230
ZINKEN-HALTER FUER LEICHTEN EGGEN NICHT GEFEDERT.....	155
ZINKEN-HALTER GEFEDERT FUER LEICHTEN EGGEN.....	156
ZINKEN-HALTER GEFEDERT FUER SCHWEREN EGGEN.....	156
ZINKEN-HALTER NICHT GEFEDERT – VERSTELLBAR , UM DEN TRANSPORT ZU ERLEICHTERN.....	157
ZINKEN-SPITZE.....	147
ZINKEN TITAN.....	216
ZINKEN TYP CHISEL FÜR VIBRATIONSEGGE.....	207
ZINKEN TYP CHISEL FÜR VIBRATIONSEGGE.....	208
ZINKEN TYP ITALIEN.....	205
ZINKE TYP SIDERMAN 60X12.....	202

Descripción producto	pág.
<b>A</b>	
ALETAS, PUNTAS Y ACESORIOS LEMKEN .....	62
ANCLA ANTERIOR EXTIRPADOR TIPO VOLENTIERI / SANEADA CON REJA MONTADA .....	146
ANCLA ARADO DE DESFONDE COMPLETA DE ESTRIBO Y REJA .....	163
ANCLA ARADO DESFONDE / DRENADOR DE 130 .....	160
ANCLA ARADO DESFONDE / DRENADOR DE 160 .....	161
ANCLA ESCARIFICADOR ANTERIOR TIPO VOLENTIERI SANEADA .....	147
ANCLA ESCARIFICADOR POSTERIOR TIPO VOLENTIERI SANEADA .....	147
ANCLA HORADA PARA TELAR CORTO- COMPLETA DE DIENTE .....	152
ANCLA HORADA PARA TELAR LARGO - COMPLETA DE DIENTE .....	152
ANCLA POSTERIOR EXTIRPADOR TIPO VOLENTIERI / SANEADA CON REJA MONTADA .....	146
ANCLA RIPPER LIGERA .....	162
ANCLA RITURADOR DE 130.....	161
ANCLAS CUERPOS DE ARADO TIPO SOGEMA .....	127
ANCLAS DE EXTIRPADOR .....	148
ANCLAS DE TILLER.....	153
ANCLAS PARA CUERPOS DE ARADO TIPO NARDI.....	129
ANCLAS PARA CUERPOS DE ARADO TIPO NARDI.....	130
ANCORA DECOMPACTADORA TIPO SARA MOD.1 .....	157
ANCORA DECOMPACTADORA TIPO SARA MOD.2 .....	158
ANCORA SUBSOLADORA CURVA .....	159
ANCORA SUBSOLADORA CURVA MODELO PEQUEÑO .....	160
APORCADOR ALAS FIJAS PARA EXTIRPADOR .....	151
APORCADOR CON ALAS ASENTABLE .....	150
APORCADOR CON ALAS ASENTABLES PARA EXTIRPADOR .....	150
APORCADOR PARA MOTO-AZADA .....	150
ARANDELA DE CIERRE PARA BARRAS ROTURADOR.....	175
ARRASTRANTES DOWDES WELL .....	107
ARRASTRANTES N. 6-7-8-9-12-19-20-28-30 KVERNELAND.....	56
ARRASTRANTES OVERUM.....	100
ARRASTRANTES PARA PRODUCCIÓN KVERNELAND.....	58
ARRASTRANTES Y COBERTORES B-BS40-BS42-C-US35-US40 LEMKEN .....	60
ARRASTRANTES Y COBERTORES B-BS40-BS42-C-US35-US40 LEMKEN .....	60
ARRASTRANTES Y COBERTORES UC-V OVERUM.....	98
ARRASTRANTES Y COBERTURAS BP-321-322-323 PS/PSL - BP-2930 2940L RABEWERK .....	106
ARRASTRANTES Y COBERTURAS DOWDES WELL .....	37
ARRASTRANTES Y COBERTURAS KUHN .....	53
ARRASTRANTES Y COBERTURAS XL OVERUM.....	100
ARRASTRANTE TIPO KUHN .....	54
AZADA PARA MOTOAZADAS,MOTOCULTIVADORES,FRESAS .....	268
AZADA PARA MOTOAZADAS,MOTOCULTIVADORES,FRESAS .....	270
AZADA PARA MOTOAZADAS,MOTOCULTIVADORES,FRESAS .....	272
AZADA PARA MOTOAZADAS,MOTOCULTIVADORES,FRESAS .....	274
AZADA PARA MOTOAZADAS,MOTOCULTIVADORES,FRESAS .....	276
AZADA PARA MOTOAZADAS,MOTOCULTIVADORES,FRESAS .....	278
AZADA PARA MOTOAZADAS,MOTOCULTIVADORES,FRESAS .....	280
AZADA PARA MOTOAZADAS,MOTOCULTIVADORES,FRESAS .....	282
AZADA PARA MOTOAZADAS,MOTOCULTIVADORES,FRESAS .....	284
AZADA PARA MOTOAZADAS,MOTOCULTIVADORES,FRESAS .....	286
AZADA PARA MOTOAZADAS,MOTOCULTIVADORES,FRESAS .....	288
AZADA PARA MOTOAZADAS,MOTOCULTIVADORES,FRESAS .....	290
AZADA PARA MOTOAZADAS,MOTOCULTIVADORES,FRESAS .....	292
AZADA PARA MOTOAZADAS,MOTOCULTIVADORES,FRESAS .....	294
AZADA PARA MOTOAZADAS,MOTOCULTIVADORES,FRESAS .....	296
AZADA PARA MOTOAZADAS,MOTOCULTIVADORES,FRESAS .....	298
AZADA PARA MOTOAZADAS,MOTOCULTIVADORES,FRESAS .....	300
AZADA PARA MOTOAZADAS,MOTOCULTIVADORES,FRESAS .....	302
AZADA PARA MOTOAZADAS,MOTOCULTIVADORES,FRESAS .....	304
AZADA PARA MOTOAZADAS,MOTOCULTIVADORES,FRESAS .....	306
AZADA PARA MOTOAZADAS,MOTOCULTIVADORES,FRESAS .....	308
AZADA PARA MOTOAZADAS,MOTOCULTIVADORES,FRESAS .....	310
AZADA PARA MOTOAZADAS,MOTOCULTIVADORES,FRESAS .....	312
AZADA PARA MOTOAZADAS,MOTOCULTIVADORES,FRESAS .....	314
AZADA PARA SUBSOLADOR TIPO PEGORARO.....	148
AZADAS PARA ESCARIFICADORAS.....	264
<b>B</b>	
BANDAS DE EXTIRPADORES .....	142
BARRA PINCHADA DE TELAR TILLER.....	153
BARRA PORTADISCOS EN ACERO PARA ROTURADOR / CON DADO Y ARANDELA DE CIERRE.....	175
BLOQUEO PARA BRAZO TIPO SIDERMAN 60X12.....	203
BRAZO 45 X 12 DOS TALADROS.....	204

Descripción producto	pág.
BRAZO TIPO LEMKEN 60X25 .....	62
BRAZO TIPO SIDERMAN 60X12 .....	202
BUJE PARA ANCLA .....	152
BUJE PARA ANCLA .....	152
<b>C</b>	
CILINDROS HIDRAULICOS PARA TRANSFORMACION ROTURADOR .....	166
CILINDROS HIDRAULICOS PARA TRANSFORMACION ROTURADOR / CON PLANCHA PERNOS Y TUBOS HIDRAULICOS .....	166
COBERTURAS DESDE EL BAJO A SALDAR PARA SOPORTES A ESCOPLA PARA PRODUCCIÓN SOGEMA Y NARDI.....	117
COBERTURAS PARA CUERPOS A ESCOPLA Y NORMALES PARA PRODUCCIÓN SOGEMA .....	117
COBERTURAS PARA CUERPOS A ESCOPLA Y NORMALES PARA PRODUCCIÓN SOGEMA .....	118
COJINETE.....	190
COSTANERA .....	132
COSTANERA .....	133
COSTANERA .....	136
CUCHILLAS FRESADAS PARA EXCAVADORAS EN ACERO .....	139
CUCHILLAS PARA ZANJADORAS .....	266
CUCHILLOS PARA TRITURADORAS .....	316
CUCHILLOS PARA TRITURADORAS .....	318
CUCHILLOS PARA TRITURADORAS .....	320
CUCHILLOS PARA TRITURADORAS .....	322
CUCHILLOS PARA TRITURADORAS .....	324
CUCHILLOS PARA TRITURADORAS,DESBROZADORAS Y CORTACEPED.....	328
CUCHILLOS PARA TRITURADORAS,DESBROZADORAS Y CORTACEPED.....	330
CUCHILLOS PARA TRITURADORAS,DESBROZADORAS Y CORTACEPED.....	332
CUCHILLOS PARA TRITURADORAS,DESBROZADORAS Y CORTACEPED.....	334
CUCHILLOS PARA TRITURADORAS,DESBROZADORAS Y CORTACEPED.....	336
CUCHILLOS PARA TRITURADORAS,DESBROZADORAS Y CORTACEPED.....	338
CUCHILLOS PARA TRITURADORAS,DESBROZADORAS Y CORTACEPED.....	340
CUCHILLOS PARA TRITURADORAS,DESBROZADORAS Y CORTACEPED.....	342
CUCHILLOS PARA TRITURADORAS,DESBROZADORAS Y CORTACEPED.....	344
CUCHILLOS PARA TRITURADORAS,DESBROZADORAS Y CORTACEPED.....	346
CUCHILLOS PARA TRITURADORAS,DESBROZADORAS Y CORTACEPED.....	348
CUCHILLOS PARA TRITURADORAS,DESBROZADORAS Y CORTACEPED.....	350
CUCHILLOS PARA TRITURADORAS,DESBROZADORAS Y CORTACEPED.....	352
CUERPO 1E ER.MO .....	38
CUERPO 2E ER.MO .....	38
CUERPO 2ME ER.MO .....	39
CUERPO 4M ER.MO .....	41
CUERPO 4ME-54M ER.MO .....	40
CUERPO 4ML ER.MO .....	42
CUERPO 4SE ER.MO .....	39
CUERPO 4S ER.MO .....	41
CUERPO 5BL-6BL ER.MO .....	43
CUERPO 5SE ER.MO .....	43
CUERPO 7BE ER.MO .....	45
CUERPO 7E ER.MO .....	44
CUERPO 8BE ER.MO .....	46
CUERPO 8E ER.MO .....	45
CUERPO 9BE ER.MO .....	47
CUERPO 9E ER.MO .....	46
CUERPO 10E - 11E ER.MO .....	47
CUERPO CENTRAL DE VINEDO TIPO NARDI HRR33 .....	145
CUERPO COMPLETO A TIRAS PARA ANCORA .....	134
CUERPO COMPLETO CERRADO PARA ANCORA.....	134
CUERPO COMPLETO PARA ANCORA VERTEDERA OVALADA.....	134
CUERPO COMPLETO PARA BRAZO DE 40X40.....	131
CUERPO COMPLETO TIRAS CORTAS PARA ANCORA .....	132
CUERPO L4M ER.MO .....	42
CUERPO L4S ER.MO .....	40
CUERPO L5B-L6B ER.MO .....	44
CUERPO LATERAL DE VINEDO TIPO NARDI HRR33 .....	145
CUERPOS DE ARADO TIPO KVERNELAND N.8 .....	130
CUERPOS DE ARADO TIPO RABEWERK .....	128
CUERPOS DE ARADO TIPO SOGEMA ESCOPLA EXTERIOR.....	124
CUERPOS DE ARADO TIPO SOGEMA ESCOPLA INTERIOR .....	125
CUERPOS DE ARADO TIPO SOGEMA ESCOPLA INTERIOR .....	126
CUERPOS DE ARADO TIPO U13 .....	130
CUERPOS DE ARADO TIPO U15 .....	131
CUERPOS LABOR SUELO TIPO NARDI .....	128
CUERPOS PARA LABOR SUELO TIPO VOLENTIERI.....	144

Descripción producto	pág.
<b>D</b>	
DIENTE ALMOMAZADOR .....	228
DIENTE ALMOMAZADOR .....	228
DIENTE ALMOMAZADOR .....	229
DIENTE ALMOMAZADOR .....	229
DIENTE DE ENCLAS TILLER.....	153
DIENTES PARA GRADAS DE DIENTES TIPO CUADRO .....	261
DIENTES Y CUCHILLAS PARA TRAILLERAS ROTANDES.....	232
DIENTES Y CUCHILLAS PARA TRAILLERAS ROTANDES.....	234
DIENTES Y CUCHILLAS PARA TRAILLERAS ROTANDES.....	236
DIENTES Y CUCHILLAS PARA TRAILLERAS ROTANDES.....	238
DIENTES Y CUCHILLAS PARA TRAILLERAS ROTANDES.....	240
DIENTES Y CUCHILLAS PARA TRAILLERAS ROTANDES.....	242
DIENTES Y CUCHILLAS PARA TRAILLERAS ROTANDES.....	244
DIENTES Y CUCHILLAS PARA TRAILLERAS ROTANDES.....	246
DIENTES Y CUCHILLAS PARA TRAILLERAS ROTANDES.....	248
DIENTES Y CUCHILLAS PARA TRAILLERAS ROTANDES.....	250
DIENTES Y CUCHILLAS PARA TRAILLERAS ROTANDES.....	252
DIENTES Y CUCHILLAS PARA TRAILLERAS ROTANDES.....	254
DIENTES Y CUCHILLAS PARA TRAILLERAS ROTANDES.....	256
DIENTES Y CUCHILLAS PARA TRAILLERAS ROTANDES.....	258
DIENTES Y CUCHILLAS PARA TRAILLERAS ROTANDES.....	260
DISCOS AGRO-SOYUZ.....	182
DISCOS CON BASE LLANA PARA ELEMENTO ROTURADOR .....	179
DISCOS DE ARADO .....	172
DISCOS DE CULTIVADOR.....	171
DISCOS DE CULTIVADOR 460 MM.....	183
DISCOS DE CULTIVADOR 560 MM.....	185
DISCOS DE GRADA - AGUJERO CUADRADO.....	170
DISCOS DE GRADA - AGUJERO EXAGONAL.....	171
DISCOS LLANOS .....	172
DISCOS TIPO AGROMET.....	185
DISCOS TIPO AMAZONE XL011.....	184
DISCOS TIPO AMAZONE XL041.....	183
DISCOS TIPO BDM AGRO CAMOMILLA .....	186
DISCOS TIPO GRISLI .....	184
DISCOS TIPO HORSCH .....	181
DISCOS TIPO LEMKEN 620 MM .....	187
DISCOS TIPO LEMKEN 625 MM .....	187
DISCOS TIPO LEMKEN RUBIN .....	186
DISCOS TIPO LEMKEN-SOLITAR 5826028 .....	182
<b>E</b>	
ELEMENTO COMPLETO DE TILLER.....	151
ELEMENTO ROTURADOR ANTERIOR Y POSTERIOR PARA DISCO DE 460 Y 510 .....	178
ELEMENTO ROTURADOR ANTERIOR Y POSTERIOR PARA DISCO DE 560 Y 610 .....	178
ESCOPLO 50X50 ADAPTABLE A ANCORAS DECOMPACTADORA SARA (CP6024-CP6025) .....	158
ESCOPLO CUERPOS ARADOS DE VINEDO TIPO VOLIENTIERI .....	144
ESCOPLAS CUERPOS DE ARADO ADAPTABLES A LA PRODUCCION GHERARDI .....	49
ESCOPLAS CUERPOS DE ARADO ADAPTABLES A LA PRODUCCION GHERARDI .....	136
ESCOPLAS CUERPOS DE ARADO ADAPTABLES A LA PRODUCCION GHERARDI .....	138
ESCOPLAS PARA PRODUCCIÓN SOGEMA .....	110
ESCOPUO PARA PRODUCCIÓN NARDI .....	66
ESCOPUO PARA PRODUCCIÓN NARDI .....	68
ESCOPUO RECTANGULAR PARA PRODUCCIÓN NARDI .....	68
ESTRIBOS PARA MUELLE TIPO CUADRO.....	212
ESTRIBO COMPLETO DE MUELLE ESPIRAL DOBLE CON SECCION CUADRADA.....	211
ESTRIBO MUELLE TITAN.....	217
ESTRIBO PARA MUELLES TIPO CHISEL.....	208
ESTRIBO PARA RUEDECILLA DE PROFUNDIDAD .....	143
ESTRIBO PARA VIGA EXTIRPADOR .....	143
ESTRIBOS DE ANCLAS EXTIRPADORES .....	149
ESTRIBOS MUELLES TIPO CHISEL.....	209
ESTRIBOS PARA MUELLES .....	200
ESTRIBOS PARA MUELLES .....	201
ESTRIBOS PARA MUELLES .....	201
ESTRIBOS PARA MUELLES TIPO GARE .....	202
ESTRIBOS PARA MUELLES TIPO IT Y. V. ....	206
<b>F</b>	
FROTADORES CUERPOS DE ARADO ADAPTABLES A LA PRODUCCION GREGOIRE-BESSON .....	50

Descripción producto	pág.
<b>G</b>	
GANCHO ROSCADO DE MUELLE TILLER .....	155
GRUPO COMPLETO CORONA CENTRAL PARA GRADA CON DISCOS INDEPENDIENTES DE 460 Y 510 – TUBO-LAR 80X80 .....	180
GRUPO COMPLETO CORONA CENTRAL PARA GRADA CON DISCOS INDEPENDIENTES DE 460 Y 510 – TUBO-LAR 80X80 SIN DISCO .....	179
GRUPO COMPLETO CORONA CENTRAL PARA GRADA CON DISCOS INDEPENDIENTES DE 560 Y 610 – TUBO-LAR 100X100 .....	181
GRUPO COMPLETO CORONA CENTRAL PARA GRADA CON DISCOS INDEPENDIENTES DE 560 Y 610 – TUBO-LAR 100X100 SIN DISCO .....	180
<b>L</b>	
LIMITADOR DE CARRERA PARA PISTONES .....	166
<b>M</b>	
MINI-VOMERES GREGOIRE-BESSON.....	50
MONTANTE PARA SOPORTE COJINETE DE ROTURADOR .....	176
MUELLE DE TILLER CON GANCHO ABIERTO .....	154
MUELLE DE TILLER CON GANCHO ROSCADO.....	154
MUELLE DE TILLER CON OJO GIRATORIO.....	154
MUELLES PARA SEMBRADORA.....	230
MUELLES PARA VASTAGO CILINDRO .....	166
MUELLES TIPO CHISEL PARA VIBROCULTIVADORES .....	207
MUELLES TIPO CHISEL PARA VIBROCULTIVADORES .....	208
MUELLES TIPO CUADRO EN DOBLE ESPIRAL PARA EXTIRPADORES .....	211
MUELLES TIPO "FLEX" PARA VIBROCULTIVADORES.....	198
MUELLES TIPO GARE/ANTERIOR Y POSTERIOR.....	201
MUELLES TIPO ITALIANO PARA VIBROCULTIVADORES .....	205
MUELLES TIPO ROMPIRACCIA Y RINFORZI.....	214
MUELLES TIPO ROMPIRACCIA Y RINFORZI.....	215
MUELLES TIPO ROMPIRACCIA Y RINFORZI.....	215
MUELLES TIPO ROMPIRACCIA Y RINFORZI.....	216
MUELLE TITAN .....	216
<b>O</b>	
OREJAS ALERON Y ACESORIOS B LEMKEN .....	59
OREJAS, ALERON Y ACESORIOS BP-2930 2940L RABEWERK.....	106
OREJAS, ALERON Y ACESORIOS BS 42 LEMKEN .....	61
OREJAS, ALERON Y ACESORIOS N. 6-7-8-9-20-28-30 KVERNELAND .....	55
OREJAS, ALERON Y ACESORIOS N. 12-19 KVERNELAND.....	57
OREJAS, ALERON Y ACESORIOS SR OVERUM .....	96
OREJAS, ALERON Y ACESORIOS UC OVERUM .....	97
OREJAS, ALERON Y ACESORIOS V OVERUM .....	98
OREJAS, ALERON Y ACESORIOS XL OVERUM .....	99
OREJAS CUERPOS DE ARADO ADAPTABLES A LA PRODUCCION OTMA .....	101
OREJAS GREGOIRE-BESSON .....	49
OREJAS MOVIBLES PARA PRODUCCIÓN NARDI .....	82
OREJAS MOVIBLES PARA PRODUCCIÓN NARDI .....	84
OREJAS MOVILES PARA PRODUCCIÓN SOGEMA.....	112
OREJAS PARA CUERPOS A ESCOPLA PARA PRODUCCIÓN SOGEMA .....	111
OREJAS PARA PRODUCCIÓN NARDI.....	74
OREJAS PARA PRODUCCIÓN NARDI.....	76
OREJAS PARA PRODUCCIÓN NARDI.....	78
OREJAS Y ACESORIOS C40 LEMKEN .....	59
<b>P</b>	
PARAOREJAS PARA OREJAS A ESCOPLA PARA PRODUCCIÓN NARDI.....	79
PARAOREJAS PARA OREJAS A ESCOPLA PARA PRODUCCIÓN NARDI.....	80
PARAOREJAS PARA OREJAS A ESCOPLA PARA PRODUCCIÓN NARDI.....	82
PERNO CABEZA LLANA ABOCINADA CON HEXAGONO ENCAJADO .....	137
PERNO MONTAJE RECAMBIO CUERPOS DE ARADO TIPO KVERNELAND,GREGOIRE-BESSON Y OTMA U13-U15 .....	137
PERNO MONTAJE RECAMBIO CUERPOS DE ARADO TIPO KVERNELAND Y OTMA U13-U15 .....	137
PINTURA PARA RECAMBIO TIPO NARDI Y SOGEMA .....	124
PLANCHAS DENTADAS DE EXCAVADORA NIVELADORA .....	140
PLATOS PARA RASETA.....	141
POUNTEROS CUERPOS DE ARADO ADAPTABLES A LA PRODUCCION OTMA .....	102
PUNTA.....	132
PUNTA.....	133
PUNTA.....	136
PUNTA DE ANCLA ESCARIFICADOR .....	147
PUNTA LEMKEN .....	63
PUNTA PARA CUERPOS KUHN.....	51
PUNTA REVERSIBLE .....	219
PUNTA REVERSIBLE .....	220
PUNTERO CUERPOS DE ARADO ADAPTABLES A LA PRODUCCION VIVIANI .....	120

Descripción producto	pág.
<b>R</b>	
RASCADOR ADAPTABLE DE ROTURADOR NARDI.....	177
RASCADOR DE ROTURADOR.....	177
RASSETAS COMBADAS A PLATO.....	140
RECAMBIO CUERPOS ADAPTABLES A LA PRODUCCION NARDI TIPO MEC CN-EN.....	95
RECAMBIO CUERPOS ADAPTABLES A LA PRODUCCION NARDI TIPO MEC CN-EN.....	96
RECAMBIO CUERPOS ADAPTABLES A LA PRODUCCION NARDI TIPO MEC UN 6.....	90
RECAMBIO CUERPOS ADAPTABLES A LA PRODUCCION NARDI TIPO MEC UN 7.....	92
RECAMBIO CUERPOS ADAPTABLES A LA PRODUCCION NARDI TIPO MEC UN 9.....	93
RECAMBIO CUERPOS ADAPTABLES A LA PRODUCCION NARDI TIPO MEC UN 9.....	94
RECAMBIO CUERPOS DE ARADO ADAPTABLES A LA PRODUCCION NARDI TIPO OTMA U15.....	104
RECAMBIO CUERPOS DE ARADO ADAPTABLES A LA PRODUCCION OTMA U13.....	104
RECAMBIO DE ANCLA ALEMANA TIPO GRUBER.....	162
RECAMBIO DE ARADO DE DESFONDE TIPO SARA.....	163
RECAMBIO MUELLE TITAN.....	217
RECAMBIO PARA CUERPOS DE ARADO N. 1-2-3-4-5 KVERNELAND.....	54
RECAMBIO PARA CUERPOS DE ARADO UN VOGEL&NOOT.....	123
RECAMBIO PARA CUERPOS DE ARADO WS VOGEL&NOOT.....	121
RECAMBIO PARA CUERPOS DE ARADO WS VOGEL&NOOT.....	122
REFUERZO PARA BRAZO TIPO SIDERMAN 60X12.....	202
REFUERZO PARA MUELLES "FLEX".....	198
REJA.....	132
REJA.....	133
REJA.....	135
REJA ADAPTABLE A LA PRODUCCION LEMKEN.....	63
REJA ARADO DE DESFONDE 1 PUNTA.....	165
REJA ARADO DE DESFONDE, ESTAMPADO, PUNTA DOBLE.....	164
REJA ARADO DE DESFONDE TIPO PEGORARO PUNTA DOBLE.....	164
REJA ARADO DE DESFONDE PUNTA DOBLE TIPO AGRIM.....	165
REJA CENTRAL ESTIRPADOR.....	213
REJA CHISEL MODELO ESPAÑA N.1.....	220
REJA CHISEL MODELO ESPAÑA N.2.....	221
REJA CHISEL MODELO ESPAÑA N.3.....	221
REJA CHISEL MODELO ESPAÑA N.4.....	221
REJA CHISEL MODELO ESPAÑA N.5.....	222
REJA CHISEL MODELO ESPAÑA N.6.....	222
REJA CUERPOS DE ARADO ADAPTABLES A LA PRODUCCION VIVIANI.....	120
REJA DE ANCLA ARADO DE DESFONDE TIPO VOLIENTIERI.....	146
REJA DE DOBLE PUNTA PARA BRAZO 45X12 Y 60X12.....	205
REJA DE FORMÓN PARA BRAZO TIPO SIDERMAN 60X12.....	204
REJA DE LANZA PARA BRAZO 45X12 Y 60X12.....	204
REJA DE LANZA PARA BRAZO TIPO SIDERMAN 60X12.....	203
REJA DE LANZA RECTA PARA BRAZO TIPO SIDERMAN 60X12.....	203
REJA DOBLE CORAZÓN TIPO ALEMÁN.....	209
REJA DOBLE CORAZÓN TIPO ALEMÁN.....	210
REJA EXTIRPADOR 3 AGUJEROS.....	217
REJA EXTIRPADOR TIPO SOGEMA.....	227
REJA MUELLE CUADRADO.....	214
REJA PARA CUERPOS KUHN.....	52
REJA PARA CUERPOS KUHN.....	53
REJA PARA CULTIVADORES.....	213
REJA PARA CULTIVADORES.....	225
REJA PARA CULTIVADORES.....	225
REJA PARA CULTIVADORES.....	226
REJA PARA CULTIVADORES.....	226
REJA PARA EXTIRPADOR 2 AGUJEROS.....	218
REJA PARA MUELLES TIPO IT VENT.....	206
REJA PATA DE OCA.....	210
REJAS ABATIBLES.....	206
REJAS ABATIBLES PARA MUELLES FLEX.....	199
REJAS A CORAZÓN PARA MUELLES FLEX.....	199
REJAS ADAPTABLES MORO.....	119
REJAS A ESCOPLA NO PINCHADAS.....	139
REJAS A PARA DE GANCO.....	200
REJAS CUERPOS ARADO DE VINEDO TIPO VOLIENTIERI.....	144
REJAS DE CUERPOS A ESCOPLA ADAPTABLES A LA PRODUCCION OTMA.....	102
REJAS DE TILLER TIPO NARDI.....	219
REJAS EN ACERO IMPRESO.....	149
REJAS PARA ANCLA ESTIRPADOR.....	220
REJAS PARA CULTIVADORES.....	226
REJAS PARA MUELLES CULTIVADOR.....	213

Descripción producto	pág.
REJAS PARA MUELLES TIPO CHISEL.....	209
REJAS PARA MUELLES TIPO CUADRO.....	212
REJAS PARA PRODUCCIÓN NARDI.....	63
REJAS PARA PRODUCCIÓN NARDI.....	64
REJAS PARA PRODUCCIÓN NARDI.....	66
REJAS REVERSIBLES DE TILLER TIPO NARDI.....	218
REJAS TIPO SACK NO PINCHADAS.....	138
REJA TIPO BEGLIO.....	210
REJA TIPO PUGLIA GRANDE.....	228
REJA TIPO PUGLIA MEDIA.....	227
REJA TIPO PUGLIA PEQUENA.....	227
REJA TIPO SEMICHISEL DI RAIMONDO TRE TALADROS.....	224
REJA TIPO SEMICHISEL DOS TALADROS CUADRADO-CORREDERA DE FORMON.....	223
REJA TIPO SEMICHISEL DOS TALADROS CUADRADO-CORREDERA GRANDE.....	224
REJA TIPO SEMICHISEL DOS TALADROS CUADRADO-CORREDERA NORMAL.....	224
REJA TIPO SEMICHISEL TRESTALADROS DE FORMON.....	225
REJA TIPO SIDERMAN DE FORMON.....	222
REJA TIPO SIDERMAN GRANDE.....	223
REJA TIPO SIDERMAN NORMAL.....	223
REPUESTOS PARA CULTIVADOR TIPO HORSCH.....	155
REPUESTOS Y ACCESORIOS PARA BRAZO RIPPER SERIE 80.....	163
RIOSTRAS DE ROTURADOR.....	173
RIOSTRAS DE ROTURADOR FLR.....	173
RUEDECILLA DE PROFUNDIDAD.....	143
RUEDECILLA DE PROFUNDIDAD PARA ARADO DE DESFONDE.....	164
<b>S</b>	
SALVA-OREJAS PARA ARADO A ESCOPLA PARA PRODUCCIÓN SOGEMA.....	112
SEMI RIOSTRAS DE ROTURADOR.....	174
SEMI RIOSTRAS DE ROTURADOR CATALEJO.....	174
SOPORTE AMORTIGUADOR PARA ERPICE LIGERO.....	156
SOPORTE AMORTIGUADOR PARA ERPICE PESADO.....	156
SOPORTE CON COLLAR CON 2 AGUJEROS EN CHAPA ESTAMPADA CON COJINETE.....	195
SOPORTE CON COLLAR CON 2 AGUJEROS Y AUTOALINEACIÓN A COJINETE.....	192
SOPORTE CON COLLAR CUADRADO CON AUTOALINEACIÓN A COJINETE.....	191
SOPORTE CON COLLAR REDONDO EN CHAPA ESTAMPADA CON COJINETE.....	194
SOPORTE CON COLLAR REDONDO Y AUTOALINEACIÓN A COJINETE.....	193
SOPORTE CON COLLAR TRIANGULAR EN CHAPA CON COJINETE.....	195
SOPORTE CUERPO ANTERIOR A ESCOPLA PARA PRODUCCIÓN SOGEMA.....	118
SOPORTE ESCOPLA PARA PRODUCCIÓN NARDI.....	85
SOPORTE ESCOPLA PARA PRODUCCIÓN NARDI.....	86
SOPORTE ESCOPLA PARA PRODUCCIÓN NARDI.....	87
SOPORTE ESCOPLA PARA PRODUCCIÓN NARDI.....	88
SOPORTE PARA ERPICE LIGERO SIN MUELLE.....	155
SOPORTE PARA ERPICE SIN MUELLE CON POSIBILIDAD DE DESENGANCHE PARA EL TRANSPORTE.....	157
SOPORTE RECTO CON AUTOALINEACIÓN A COJINETE.....	191
SOPORTE RECTO EN CHAPA ESTAMPADA CON COJINETE.....	194
SOPORTE RECTO SIN PIES CON AUTOALINEACIÓN A COJINETE.....	193
SOPORTE RESBALADIZO CON AUTOALINEACIÓN A COJINETE.....	192
SOPORTES COJINETES ADAPTABLES PARA ROTURADOR NARDI.....	177
SOPORTES COJINETES PARA ROTURADOR.....	176
SOPORTES CUERPOS A ESCOPLA TIPO NARDI.....	90
SOPORTES ESCOPLA CON COBERTURAS DESDE EL BAJO PARA PRODUCCIÓN SOGEMA.....	116
SOPORTES ESCOPLA CUERPOS DE ARADO ADAPTABLES A LA PRODUCCION GHERARDI.....	48
SOPORTES ESCOPLA CUERPOS DE ARADO ADAPTABLES A LA PRODUCCION GHERARDI.....	48
SOPORTES ESCOPLA CUERPOS DE ARADO ADAPTABLES A LA PRODUCCION VIVIANI.....	121
SOPORTES ESCOPLA PARA CUERPOS DE ARADO ADAPTABLES A LA PRODUCCION OTMA.....	103
SOPORTES ESCOPLA PARA CUERPOS DE ARADO ADAPTABLES A LA PRODUCCION OTMA.....	103
SOPORTES ESCOPLA PARA PRODUCCIÓN SOGEMA.....	115
SOPORTES ESCOPLA PARA PRODUCCIÓN SOGEMA.....	116
SUELAS ANTERIORES PARA CUERPOS A ESCOPLA PARA PRODUCCIÓN SOGEMA.....	114
SUELAS ANTERIORES Y TRASERAS PARA CUERPOS A ESCOPLA PARA PRODUCCIÓN NARDI.....	70
SUELAS ANTERIORES Y TRASERAS PARA CUERPOS A ESCOPLA PARA PRODUCCIÓN NARDI.....	72
SUELAS TRASERAS PARA CUERPOS A ESCOPLA Y NORMALES PARA PRODUCCIÓN SOGEMA.....	114
<b>T</b>	
TALONES TRASEROS PARA CUERPOS A ESCOPLA PARA PRODUCCIÓN SOGEMA.....	113
TALÓN PARA PRODUCCIÓN KVERNELAND.....	58
TALÓN PARA PRODUCCIÓN NARDI.....	69
TALÓN PARA PRODUCCIÓN NARDI.....	70
TALÓN TRASERO PARA CUERPOS A ESCOPLA PARA PRODUCCIÓN SOGEMA.....	113
TEJA A TIRAS PARA CUERPO DE ARADO ADAPTABLE A LA PRODUCCION DOWDESWELL DD.....	36
TEJA PARA CUERPO DE ARADO ADAPTABLE A LA PRODUCCION DOWDESWELL-RANSOME UCN.....	36

Descripción producto	pág.
TEJA Y REJA PARA CUERPOS KUHN .....	51
TEJA Y REJA PARA CUERPOS KUHN .....	52
TEJA Y REJA PARA CUERPOS KUHN .....	52
TELAR DE ANCLA TILLER .....	151
TELAR EXTIRPADOR TRES PUNTOS .....	142
TORNILLO BLOQUE ESCOPLA .....	137
TORNILLO CABEZA HEXAGONAL PARA ESTRIBOS .....	205
TORNILLO CABEZA OVAL PARA REJAS .....	200
TORNILLOS CABEZA REDONDA CÓNICA PARA REJAS .....	207
TRANSFORMACION DE MECANICO A HIDRAULICO PARA ARADOS TIPO NARDI Y TIPO SOGEMA .....	165
TRANSFORMACION DE MECANICO A HIDRAULICO PARA TIPO IMA LA ROCCA – SICMA- OMA ITALIA .....	167
TRIDIENTES PARA GRADAS DE DIENTES TIPO “HOWARD” .....	260
TUERCAS PARA DIENTES DE GRADA DE PLÍAS .....	261
<b>V</b>	
VARIOS TIPO REGENT .....	109
VERTEDERA .....	131
VERTEDERA .....	133
VERTEDERA A OREJA Y RECAMBIO .....	141
VERTEDERA A TIRAS .....	135
VERTEDERA CERRADA .....	135
VERTEDERA OVALADA .....	135
VERTEDERA PARA MAIZ .....	142
VOMERES .....	119
VOMERES OVERUM .....	101
VOMERES PARA CUERPOS A ESCOPLA PARA PRODUCCIÓN SOGEMA .....	109
VOMERES PARA CUERPOS A ESCOPLA PARA PRODUCCIÓN SOGEMA .....	110
VOMERES PARA CUERPOS KUHN .....	51
VOMERES, PUNTAS Y ACESORIOS DOWDESWELL .....	37
VOMERES, PUNTAS Y ACESORIOS GREGOIRE-BESSON .....	50
VOMERES, PUNTAS Y ACESORIOS N. 6-7-8-9-28 KVERNELAND .....	56
VOMERES, PUNTAS Y ACESORIOS N.12-19-20-30 KVERNELAND .....	57
VOMERES, PUNTAS Y ACESORIOS RABEWERK .....	105
VOMERES, PUNTAS Y ACESORIOS RANSOMES .....	107
VOMERES, PUNTAS Y ACESORIOS SR OVERUM .....	97
VOMERES, PUNTAS Y ACESORIOS UC OVERUM .....	97
VOMERES, PUNTAS Y ACESORIOS V OVERUM .....	99
VOMERES, PUNTAS Y ACESORIOS XL OVERUM .....	100
VOMERES TIPO REGENT .....	108
VOMERES TIPO REGENT .....	108
VOMERES Y ALETAS KVERNELAND .....	58
VOMERES Y PUNTAS B-BS40-BS42-C-US35-US40 LEMKEN .....	60
VOMERES Y PUNTAS B-BS40-BS42-C-US35-US40 LEMKEN .....	60
VOMERES Y PUNTAS BP-321-322-323 PS/PSL - BP-2930 2940L RABEWERK .....	105
VOMERES Y PUNTAS BS 42 LEMKEN .....	61

описание товара	страница
<b>Б</b>	
БОЛТЫ ПРИ СБОРКЕ ЗАПАСНЫХ ЧАСТЕЙ НА КОРПУСА ДЛЯ ПЛУГОВ ТИПА KVERNELAND И ОТМА U13-U15 ..	137
БОЛТЫ ПРИ СБОРКЕ ЗАПАСНЫХ ЧАСТЕЙ НА КОРПУСА ДЛЯ ПЛУГОВ ТИПА KVERNELAND И ОТМА U13-U15 ..	137
БОЛТЫ С РАСШИРЕННОЙ ПЛОСКОЙ ГОЛОВКОЙ И КВАДРАТОМ ПОД ГОЛОВКОЙ НА 120° ПРИ СБОРКЕ ДЛЯ КОРПУСОВ ПЛУГОВ ..	136
БОЛТЫ С РАСШИРЕННОЙ ПЛОСКОЙ ГОЛОВКОЙ С ВНУТРЕННИМ ШЕСТИГРАННИКОМ ..	137
БОЛТЫ С ШЕСТИГРАННОЙ ГОЛОВКОЙ ПРИ СБОРКЕ САП ДЛЯ ФРЕЗ ..	138
БОРОЗДОДЕЛАТЕЛЬ ДЛЯ МОТОСАПЫ ..	150
БОРОЗДОДЕЛАТЕЛЬ С РЕГУЛИРОВАННЫМИ КРЫЛАМИ ..	150
БОРОЗДОДЕЛАТЕЛЬ С РЕГУЛИРОВАННЫМИ КРЫЛАМИ ДЛЯ ЭКСТИРПАТОРА ..	150
БОРОЗДОДЕЛАТЕЛЬ С ФИКСИРОВАННЫМИ КРЫЛАМИ ДЛЯ ЭКСТИРПАТОРА ..	151
<b>В</b>	
ВЕРТИКАЛЬНЫЙ ФИКСАТОР В ЛИСТОВОМ МЕТАЛЛЕ С ПОДШИПНИКОМ ..	194
ВИНТЫ КРЕПЛЕНИЯ ДОЛОТА ..	137
ВИНТЫ С ОВАЛЬНЫМИ ГОЛОВКАМИ ДЛЯ ЛЕМЕХОВ ..	200
ВИНТЫ С РАСШИРЕННОЙ КРУГЛОЙ ГОЛОВКОЙ ДЛЯ ЛАПОК ..	207
ВИНТЫ С ШЕСТИУГОЛЬНОЙ ГОЛОВКОЙ ДЛЯ КРОНШТЕЙНОВ ..	205
ВТУЛКА ДЛЯ СТОЙКИ ..	152
ВЫСТУП ДЛЯ СТОЙКИ ТИЛЛЕРА ..	153
<b>Г</b>	
ГИДРАВЛИЧЕСКИЕ ЦИЛИНДРЫ ДЛЯ ПЕРЕХОДА ОТ БОРОН С ПЛАСТИНАМИ, НАВЕСКАМИ К ГИДРАВЛИЧЕСКИМ ШЛАНГАМ ..	166
ГИДРАВЛИЧЕСКИЕ ЦИЛИНДРЫ ДЛЯ ПРЕОБРАЗОВАНИЯ БОРОН ..	166
<b>Д</b>	
ДИСК АГРО-СОЮЗ ..	182
ДИСК ДЛЯ КУЛЬТИВАТОРА 460 ММ ..	183
ДИСК ДЛЯ КУЛЬТИВАТОРА 560 ММ ..	185
ДИСКИ ДЛЯ БОРОН - КВАДРАТНОЕ ОТВЕРСТИЕ ..	170
ДИСКИ ДЛЯ БОРОН - ШЕСТИУГОЛЬНОЕ ОТВЕРСТИЕ ..	171
ДИСКИ ДЛЯ КУЛЬТИВАТОРОВ ..	171
ДИСКИ ДЛЯ ПЕРЕДНЕГО ЛЕМЕХА НА ЗАПАСНУЮ ЧАСТЬ ..	141
ДИСКИ ДЛЯ ПЛУГОВ ..	172
ДИСКИ ПЛОСКИЕ ..	172
ДИСКИ ПЛОСКИЕ ДЛЯ БОРОН ..	179
ДИСК МОДЕЛИ AGROMET ..	185
ДИСК МОДЕЛИ AMAZONE XLO11 ..	184
ДИСК МОДЕЛИ AMAZONE XLO41 ..	183
ДИСК МОДЕЛИ GRISLI ..	184
ДИСК МОДЕЛИ HORSCH ..	181
ДИСК МОДЕЛИ LEMKEN 620 ММ ..	187
ДИСК МОДЕЛИ LEMKEN 625 ММ ..	187
ДИСК МОДЕЛИ LEMKEN RUBIN ..	186
ДИСК МОДЕЛИ БДМ-АГРО «РОМАШКА» ..	186
ДОЛОТА АДАПТИРОВАННЫ К ПРОИЗВОДСТВУ NARDI ..	66
ДОЛОТА АДАПТИРОВАННЫ К ПРОИЗВОДСТВУ NARDI ..	68
ДОЛОТА АДАПТИРОВАННЫ К ПРОИЗВОДСТВУ NARDI ..	68
ДОЛОТА, АДАПТИРОВАННЫ К ПРОИЗВОДСТВУ SOGEMA ..	110
ДОЛОТА ДЛЯ КОРПУСОВ ПЛУГОВ, АДАПТИРОВАННЫ К ПРОИЗВОДСТВУ GHERARDI ..	49
ДОЛОТА ДЛЯ КОРПУСОВ ПЛУГОВ, АДАПТИРОВАННЫ К ПРОИЗВОДСТВУ ОТМА ..	102
ДОЛОТА ДЛЯ КОРПУСОВ ПЛУГОВ, АДАПТИРОВАННЫ К ПРОИЗВОДСТВУ VIVIANI ..	120
ДОЛОТНЫЕ ЛЕМЕХА, БЕЗ ОТВЕРСТИЙ ..	139
ДОЛОТО 50X50, АДАПТИРОВАН К СТОЙКЕ-ГЛУБОКОРЫХЛИТЕЛЮ SARA (CP6024-CP6025) ..	158
ДОЛОТО ДЛЯ КОРПУСОВ ПЛУГОВ ПОД ВИНОГРАДНИКИ ТИПА VOLENTIERI ..	144
<b>З</b>	
ЗАПАСНЫЕ ЧАСТИ ДЛЯ ГЛУБОКОРЫХЛИТЕЛЯ ТИПА SARA ..	163
ЗАПАСНЫЕ ЧАСТИ ДЛЯ КОРПУСОВ, АДАПТИРОВАННЫ К ПРОИЗВОДСТВУ NARDI ТИПА MЕС CN-EN ..	95
ЗАПАСНЫЕ ЧАСТИ ДЛЯ КОРПУСОВ, АДАПТИРОВАННЫ К ПРОИЗВОДСТВУ NARDI ТИПА MЕС CN-EN ..	96
ЗАПАСНЫЕ ЧАСТИ ДЛЯ КОРПУСОВ, АДАПТИРОВАННЫ К ПРОИЗВОДСТВУ NARDI ТИПА MЕС UN 6 ..	90
ЗАПАСНЫЕ ЧАСТИ ДЛЯ КОРПУСОВ, АДАПТИРОВАННЫ К ПРОИЗВОДСТВУ NARDI ТИПА MЕС UN 7 ..	92
ЗАПАСНЫЕ ЧАСТИ ДЛЯ КОРПУСОВ, АДАПТИРОВАННЫ К ПРОИЗВОДСТВУ NARDI ТИПА MЕС UN 9 ..	93
ЗАПАСНЫЕ ЧАСТИ ДЛЯ КОРПУСОВ, АДАПТИРОВАННЫ К ПРОИЗВОДСТВУ NARDI ТИПА MЕС UN 9 ..	94
ЗАПАСНЫЕ ЧАСТИ ДЛЯ КОРПУСОВ, АДАПТИРОВАННЫ К ПРОИЗВОДСТВУ ОТМА U13 ..	104
ЗАПАСНЫЕ ЧАСТИ ДЛЯ КОРПУСОВ, АДАПТИРОВАННЫ К ПРОИЗВОДСТВУ ОТМА U15 ..	104
ЗАПАСНЫЕ ЧАСТИ ДЛЯ КОРПУСОВ ПЛУГОВ № 1-2-3-4-5 KVERNELAND ..	54
ЗАПАСНЫЕ ЧАСТИ ДЛЯ КОРПУСОВ ПЛУГОВ UN VOGEL&NOOT ..	123
ЗАПАСНЫЕ ЧАСТИ ДЛЯ КОРПУСОВ ПЛУГОВ WS VOGEL&NOOT ..	121
ЗАПАСНЫЕ ЧАСТИ ДЛЯ КОРПУСОВ ПЛУГОВ WS VOGEL&NOOT ..	122
ЗАПАСНЫЕ ЧАСТИ ДЛЯ КУЛЬТИВАТОРОВ ТИПА HORSCH ..	155
ЗАПАСНЫЕ ЧАСТИ ДЛЯ СТОЙКИ RIPPER 80-Й СЕРИИ ..	163
ЗАПАСНЫЕ ЧАСТИ НА НЕМЕЦКУЮ СТОЙКУ ТИПА GRUBER ..	162
ЗАПАСНЫЕ ЧАСТИ ТИПА "ТИТАН" ..	217

описание товара	страница
ЗАЩИТНАЯ ПЛАСТИНКА ДЛЯ ПРУЖИНЫ ТИПА SIDERMAN 60X12 ..	203
ЗУБ-ВЗРЫХЛИТЕЛЬ ..	228
ЗУБ-ВЗРЫХЛИТЕЛЬ ..	228
ЗУБ-ВЗРЫХЛИТЕЛЬ ..	229
ЗУБ-ВЗРЫХЛИТЕЛЬ ..	229
ЗУБЫ ДЛЯ БОРОНЫ ТИПА QUADRO ..	261
ЗУБЫ И НОЖИ ДЛЯ ВРАЩАЮЩИХСЯ БОРОН ..	232
ЗУБЫ И НОЖИ ДЛЯ ВРАЩАЮЩИХСЯ БОРОН ..	234
ЗУБЫ И НОЖИ ДЛЯ ВРАЩАЮЩИХСЯ БОРОН ..	236
ЗУБЫ И НОЖИ ДЛЯ ВРАЩАЮЩИХСЯ БОРОН ..	238
ЗУБЫ И НОЖИ ДЛЯ ВРАЩАЮЩИХСЯ БОРОН ..	240
ЗУБЫ И НОЖИ ДЛЯ ВРАЩАЮЩИХСЯ БОРОН ..	242
ЗУБЫ И НОЖИ ДЛЯ ВРАЩАЮЩИХСЯ БОРОН ..	244
ЗУБЫ И НОЖИ ДЛЯ ВРАЩАЮЩИХСЯ БОРОН ..	246
ЗУБЫ И НОЖИ ДЛЯ ВРАЩАЮЩИХСЯ БОРОН ..	248
ЗУБЫ И НОЖИ ДЛЯ ВРАЩАЮЩИХСЯ БОРОН ..	250
ЗУБЫ И НОЖИ ДЛЯ ВРАЩАЮЩИХСЯ БОРОН ..	252
ЗУБЫ И НОЖИ ДЛЯ ВРАЩАЮЩИХСЯ БОРОН ..	254
ЗУБЫ И НОЖИ ДЛЯ ВРАЩАЮЩИХСЯ БОРОН ..	256
ЗУБЫ И НОЖИ ДЛЯ ВРАЩАЮЩИХСЯ БОРОН ..	258
ЗУБЫ И НОЖИ ДЛЯ ВРАЩАЮЩИХСЯ БОРОН ..	260
<b>К</b>	
КОЛЕСНОЕ УГЛУБЛЕНИЕ ..	143
КОЛЕСНОЕ УГЛУБЛЕНИЕ ДЛЯ ГЛУБОКОРЫХЛИТЕЛЯ ..	164
КОРОТКИЙ КОРПУС ДЛЯ СТОЙКИ, СОСТОЯЩИЙ ИЗ ОТВАЛА В ПОЛОСЫ ..	132
КОРПУС 1E ER.MO ..	38
КОРПУС 2E ER.MO ..	38
КОРПУС 2ME ER.MO ..	39
КОРПУС 4M ER.MO ..	41
КОРПУС 4ME-54M ER.MO ..	40
КОРПУС 4ML ER.MO ..	42
КОРПУС 4S ER.MO ..	41
КОРПУС 4SE ER.MO ..	39
КОРПУС 5BL-6BL ER.MO ..	43
КОРПУС 5SE ER.MO ..	43
КОРПУС 7BE ER.MO ..	45
КОРПУС 7E ER.MO ..	44
КОРПУС 8BE ER.MO ..	46
КОРПУС 8E ER.MO ..	45
КОРПУС 9BE ER.MO ..	47
КОРПУС 9E ER.MO ..	46
КОРПУС 10E-11E ER.MO ..	47
КОРПУС L4M ER.MO ..	42
КОРПУС L4S ER.MO ..	40
КОРПУС L5B-L6B ER.MO ..	44
КОРПУСА ДЛЯ ПЛУГА ТИПА KVERNELAND №8 ..	130
КОРПУСА ДЛЯ ПЛУГА ТИПА U13 ..	130
КОРПУСА ДЛЯ ПЛУГА ТИПА U15 ..	131
КОРПУСА ДЛЯ ПЛУГА ТИПОВ REGENT И RABEWERK ..	128
КОРПУСА ДЛЯ ПЛУГОВ ТИПА SOGEMA С ВНУТРЕННИМ ДОЛОТОМ ..	125
КОРПУСА ДЛЯ ПЛУГОВ ТИПА SOGEMA С ВНУТРЕННИМ ДОЛОТОМ ..	126
КОРПУСА ДЛЯ ПЛУГОВ ТИПА SOGEMA С НАРУЖНЫМ ДОЛОТОМ ..	124
КОРПУСА ДЛЯ ПОЧВООБРАБОТКИ ТИПА NARDI ..	128
КОРПУСА ДЛЯ ПОЧВООБРАБОТКИ ТИПА VOLENTIERI ..	144
КОРПУС ВМЕСТЕ С ОВАЛЬНЫМ ОТВАЛОМ ДЛЯ СТОЙКИ ..	134
КОРПУС ВМЕСТЕ С ОТВАЛОМ В ПОЛОСЫ ДЛЯ СТОЙКИ ..	134
КОРПУС ВМЕСТЕ С ОТВАЛОМ ДЛЯ СТОЙКИ ..	134
КОРПУС ПОБОЧНЫЙ ПОД ВИНОГРАДНИКИ ТИПА NARDI HRR33 ..	145
КОРПУС УКОМЛЕКТОВАННЫЙ ДЛЯ РЫЧАГА 40X40 ..	131
КОРПУС ЦЕНТРАЛЬНЫЙ ПОД ВИНОГРАДНИКИ ТИПА NARDI HRR33 ..	145
КОТУШКИ ДЛЯ БОРОН ..	173
КОТУШКИ ДЛЯ БОРОНЫ ..	173
КРОНШТЕЙН ДЛЯ БАЛКИ ЭКСТИРПАТОРА ..	143
КРОНШТЕЙН ДЛЯ КОЛЕСНОГО УГЛУБЛЕНИЯ ..	143
КРОНШТЕЙН ДЛЯ ПРУЖИН ЧИЗЕЛЬНОГО ТИПА ..	208
КРОНШТЕЙН ДЛЯ ПРУЖИНЫ "ТИТАН" ..	217
КРОНШТЕЙН ДЛЯ СТОЙКИ-ЭКСТИРПАТОРА ..	149
КРОНШТЕЙНЫ ДЛЯ ИТАЛЬЯНСКИХ И ВЕНСКИХ ПРУЖИН ..	206
КРОНШТЕЙНЫ ДЛЯ ПРУЖИН ТИПА "FLEX" ..	200
КРОНШТЕЙНЫ ДЛЯ ПРУЖИН ТИПА "FLEX" ..	201
КРОНШТЕЙНЫ ДЛЯ ПРУЖИН ТИПА "FLEX" ..	201



описание товара	страница
КРОНШТЕЙНЫ ДЛЯ ПРУЖИН ТИПА "GARE".....	202
КРОНШТЕЙНЫ ДЛЯ ПРУЖИН ТИПА "РАМОЧНАЯ".....	212
КРОНШТЕЙНЫ ДЛЯ ПРУЖИН ЧИЗЕЛЬНОГО ТИПА .....	209
КРЫЛА, НАКОНЕЧНИКИ И АКСЕССУАРЫ LEMKEN\.....	62
КРЮК ВИНТОВЫЙ ДЛЯ ПРУЖИНЫ ТИЛЛЕРА .....	155
<b>Л</b>	
ЛАПКА АДАПТИРОВАННАЯ К ПРОИЗВОДСТВУ LEMKEN .....	63
ЛАПКА БОЛЬШАЯ ТИПА "SICILTILLER" С ДВУМЯ ОТВЕРСТИЯМИ.....	224
ЛАПКА БОЛЬШАЯ ТИПА "SIDERMAN".....	223
ЛАПКА ДЛЯ ПРУЖИН КУЛЬТИВАТОРА .....	213
ЛАПКА ДЛЯ ПРУЖИНЫ ТИПА "РАМОЧНАЯ" .....	214
ЛАПКА ДЛЯ ПРУЖИН ЭКСТИРПАТОРА.....	213
ЛАПКА ДЛЯ СТОЙКИ-ЭКСТИРПАТОРА ТИПА VOLENTIERI.....	146
ЛАПКА ДЛЯ ЭКСТИРПАТОРА С ДВУМЯ ОТВЕРСТИЯМИ.....	218
ЛАПКА ДЛЯ ЭКСТИРПАТОРА С ТРЕМЯ ОТВЕРСТИЯМИ.....	217
ЛАПКА КУЛЬТИВАТОРНАЯ.....	225
ЛАПКА КУЛЬТИВАТОРНАЯ.....	225
ЛАПКА КУЛЬТИВАТОРНАЯ.....	226
ЛАПКА КУЛЬТИВАТОРНАЯ.....	226
ЛАПКА КУЛЬТИВАТОРНАЯ.....	226
ЛАПКА ОБЫЧНАЯ ТИПА "SIDERMAN".....	223
ЛАПКА ОБЫЧНАЯ ЧИЗЕЛЬНАЯ ТИПА "SICILTILLER" С ДВУМЯ ОТВЕРСТИЯМИ.....	224
ЛАПКА-ТИЛЛЕР МОДЕЛЬ "ИСПАНИЯ" №1.....	220
ЛАПКА-ТИЛЛЕР МОДЕЛЬ "ИСПАНИЯ" №2.....	221
ЛАПКА-ТИЛЛЕР МОДЕЛЬ "ИСПАНИЯ" №3.....	221
ЛАПКА-ТИЛЛЕР МОДЕЛЬ "ИСПАНИЯ" №4.....	221
ЛАПКА-ТИЛЛЕР МОДЕЛЬ "ИСПАНИЯ" №5.....	222
ЛАПКА-ТИЛЛЕР МОДЕЛЬ "ИСПАНИЯ" №6.....	222
ЛАПКА ТИПА "PUGLIA" БОЛЬШАЯ .....	228
ЛАПКА ТИПА "PUGLIA" МАЛЕНЬКАЯ.....	227
ЛАПКА ТИПА "PUGLIA" СРЕДНЯЯ.....	227
ЛАПКА ТИПА "SICILTILLER" РАЙМОНДО С ТРЕМЯ ОТВЕРСТИЯМИ.....	224
ЛАПКА ЧИЗЕЛЬНАЯ ТИПА "SICILTILLER" С ДВУМЯ БОЛЬШИМИ ОТВЕРСТИЯМИ.....	223
ЛАПКА ЧИЗЕЛЬНАЯ ТИПА "SICILTILLER" С ТРЕМЯ ОТВЕРСТИЯМИ.....	225
ЛАПКА ЧИЗЕЛЬНАЯ ТИПА "SIDERMAN".....	222
ЛАПКА ЭКСТИРПАТОРА ТИПА "SOGEMA".....	227
ЛАПКИ GREGOIRE-BESSON.....	50
ЛАПКИ ДЛЯ КУЛЬТИВАТОРА.....	213
ЛАПКИ ДЛЯ ПРУЖИН ТИПА "РАМОЧНАЯ".....	212
ЛАПКИ ДЛЯ ТИЛЛЕРА ТИПА "NARDI" .....	219
ЛАПКИ И ОТВАЛЫ KVERNELAND.....	58
ЛАПКИ ОТКИДНЫЕ ДЛЯ ПРУЖИН ТИПА "FLEX".....	199
ЛАПКИ ОТКИДНЫЕ ДЛЯ СТОЙКИ ЭКСТИРПАТОРА.....	220
ЛАПКИ РЕВЕРСИВНЫЕ ТИПА "NARDI".....	218
ЛАПКИ СВАРОЧНЫЕ ИЗ ЛИСТОВОЙ СТАЛИ .....	149
ЛЕМЕХ.....	132
ЛЕМЕХ.....	133
ЛЕМЕХ.....	135
ЛЕМЕХА АДАПТИРОВАННЫ К MORO.....	119
ЛЕМЕХА АДАПТИРОВАННЫ К VIVIANI-MIRE .....	119
ЛЕМЕХА ДЛЯ ДОЛОТНЫХ КОРПУСОВ .....	63
ЛЕМЕХА ДЛЯ ДОЛОТНЫХ КОРПУСОВ .....	64
ЛЕМЕХА ДЛЯ ДОЛОТНЫХ КОРПУСОВ .....	66
ЛЕМЕХА ДЛЯ ДОЛОТНЫХ КОРПУСОВ, АДАПТИРОВАННЫ К ПРОИЗВОДСТВУ ОТМА .....	102
ЛЕМЕХА ДЛЯ ДОЛОТНЫХ КОРПУСОВ, АДАПТИРОВАННЫ К ПРОИЗВОДСТВУ SOGEMA.....	109
ЛЕМЕХА ДЛЯ ДОЛОТНЫХ КОРПУСОВ, АДАПТИРОВАННЫ К ПРОИЗВОДСТВУ SOGEMA.....	110
ЛЕМЕХА ДЛЯ ИТАЛЬЯНСКИХ И ВЕНСКИХ ПРУЖИН .....	206
ЛЕМЕХА ДЛЯ КОРПУСА KUHN .....	51
ЛЕМЕХА ДЛЯ КОРПУСА KUHN .....	52
ЛЕМЕХА ДЛЯ КОРПУСА KUHN .....	53
ЛЕМЕХА ДЛЯ КОРПУСОВ OVERUM .....	101
ЛЕМЕХА ДЛЯ КОРПУСОВ, АДАПТИРОВАННЫ К ПРОИЗВОДСТВУ VIVIANI .....	120
ЛЕМЕХА ДЛЯ КОРПУСОВ ПЛУГОВ, АДАПТИРОВАННЫ К ПРОИЗВОДСТВУ GHERARDI.....	48
ЛЕМЕХА ДЛЯ КОРПУСОВ ПЛУГОВ ПОД ВИНОГРАДНИКИ ТИПА VOLENTIERI.....	144
ЛЕМЕХА И НАКОНЕЧНИКИ В-BS40-BS42-C-US35-US40 LEMKEN.....	60
ЛЕМЕХА И НАКОНЕЧНИКИ В-BS40-BS42-C-US35-US40 LEMKEN.....	60
ЛЕМЕХА И НАКОНЕЧНИКИ ВР-321-322-323 PS/PSL - ВР-2930 2940L RABEWERK.....	105
ЛЕМЕХА И НАКОНЕЧНИКИ BS 42 LEMKEN.....	61
ЛЕМЕХА, НАКОНЕЧНИКИ И АКСЕССУАРЫ GREGOIRE-BESSON.....	50
ЛЕМЕХА, НАКОНЕЧНИКИ И АКСЕССУАРЫ № 6-7-8-9-28 KVERNELAND .....	56
ЛЕМЕХА, НАКОНЕЧНИКИ И АКСЕССУАРЫ № 12-19-20-30 KVERNELAND.....	57

описание товара	страница
ЛЕМЕХА, НАКОНЕЧНИКИ И АКСЕССУАРЫ SR OVERUM .....	97
ЛЕМЕХА, НАКОНЕЧНИКИ И АКСЕССУАРЫ UC OVERUM .....	97
ЛЕМЕХА, НАКОНЕЧНИКИ И АКСЕССУАРЫ V OVERUM .....	99
ЛЕМЕХА, НАКОНЕЧНИКИ И АКСЕССУАРЫ XL OVERUM .....	100
ЛЕМЕХА, НАКОНЕЧНИКИ И АКСЕССУАРЫ ДЛЯ КОРПУСОВ DOWDESWELL .....	37
ЛЕМЕХА, НАКОНЕЧНИКИ И АКСЕССУАРЫ ДЛЯ КОРПУСОВ RABEWERK.....	105
ЛЕМЕХА, НАКОНЕЧНИКИ И АКСЕССУАРЫ ДЛЯ КОРПУСОВ RANSOMES.....	107
ЛЕМЕХА ТИПА REGENT .....	108
ЛЕМЕХА ТИПА REGENT .....	108
ЛЕМЕХА ТИПА SACK, БЕЗ ОТВЕРСТИЙ .....	138
ЛЕМЕХ БЕЛЬГИЙСКОГО ТИПА .....	210
ЛЕМЕХ ДВОЙНОЕ СЕРДЦЕ НЕМЕЦКОГО ТИПА .....	209
ЛЕМЕХ ДВОЙНОЕ СЕРДЦЕ НЕМЕЦКОГО ТИПА .....	210
ЛЕМЕХ ДЛЯ ПРУЖИН ЧИЗЕЛЬНОГО ТИПА .....	209
ЛЕМЕХ ЗАКАЛЕННЫЙ С ДВОЙНЫМ НАКОНЕЧНИКОМ ДЛЯ ГЛУБОКОРЫХЛИТЕЛЯ .....	164
ЛЕМЕХ ОТКИДНОЙ ДЛЯ ПРУЖИНЫ ТИПА SIDERMAN 60X12.....	203
ЛЕМЕХ ОТКИДНОЙ ПРЯМОЙ ДЛЯ ПРУЖИНЫ ТИПА SIDERMAN 60X12.....	203
ЛЕМЕХ ОТКИДНОЙ ТИПА "FLEX" ДЛЯ ПРУЖИН 45X12 И 60X12 .....	204
ЛЕМЕХ С ДВОЙНЫМ НАКОНЕЧНИКОМ ДЛЯ ГЛУБОКОРЫХЛИТЕЛЯ.....	164
ЛЕМЕХ С ОДНИМ НАКОНЕЧНИКОМ ДЛЯ ГЛУБОКОРЫХЛИТЕЛЯ .....	165
ЛЕМЕХ ТИПА AGRIM С ДВОЙНЫМ НАКОНЕЧНИКОМ ДЛЯ ГЛУБОКОРЫХЛИТЕЛЯ .....	165
ЛЕМЕХ ТИПА "FLEX" С ДВОЙНЫМ НАКОНЕЧНИКОМ ДЛЯ ПРУЖИН 45X12 И 60X12 .....	205
ЛЕМЕХ ТИПА ГУСИНОЙ ЛАПЫ .....	200
ЛЕМЕХ ТИПА ГУСИНОЙ ЛАПЫ .....	210
ЛЕМЕХ ЧИЗЕЛЬНЫЙ ДЛЯ ПРУЖИНЫ ТИПА SIDERMAN 60X12.....	204
ЛОПАТЫ ДЛЯ ЭКСКАВАТОРОВ.....	264
<b>М</b>	
МОЛОТЫ ДЛЯ ИЗМЕЛЬЧИТЕЛЕЙ И ТРИММЕРОВ .....	316
МОЛОТЫ ДЛЯ ИЗМЕЛЬЧИТЕЛЕЙ И ТРИММЕРОВ .....	318
МОЛОТЫ ДЛЯ ИЗМЕЛЬЧИТЕЛЕЙ И ТРИММЕРОВ .....	320
МОЛОТЫ ДЛЯ ИЗМЕЛЬЧИТЕЛЕЙ И ТРИММЕРОВ .....	322
МОЛОТЫ ДЛЯ ИЗМЕЛЬЧИТЕЛЕЙ И ТРИММЕРОВ .....	324
<b>Н</b>	
НАКОНЕЧНИК.....	132
НАКОНЕЧНИК.....	133
НАКОНЕЧНИК.....	136
НАКОНЕЧНИК LEMKEN .....	63
НАКОНЕЧНИК ДЛЯ КОРПУСА KUHN .....	51
НАКОНЕЧНИК ДЛЯ СТОЙКИ-РЫХЛИТЕЛЯ .....	147
НАКОНЕЧНИК РЕВЕРСИВНЫЙ .....	219
НАКОНЕЧНИК РЕВЕРСИВНЫЙ .....	220
НОЖИ ДЛЯ ИЗМЕЛЬЧИТЕЛЕЙ И ТРИММЕРОВ .....	328
НОЖИ ДЛЯ ИЗМЕЛЬЧИТЕЛЕЙ И ТРИММЕРОВ .....	330
НОЖИ ДЛЯ ИЗМЕЛЬЧИТЕЛЕЙ И ТРИММЕРОВ .....	332
НОЖИ ДЛЯ ИЗМЕЛЬЧИТЕЛЕЙ И ТРИММЕРОВ .....	334
НОЖИ ДЛЯ ИЗМЕЛЬЧИТЕЛЕЙ И ТРИММЕРОВ .....	336
НОЖИ ДЛЯ ИЗМЕЛЬЧИТЕЛЕЙ И ТРИММЕРОВ .....	338
НОЖИ ДЛЯ ИЗМЕЛЬЧИТЕЛЕЙ И ТРИММЕРОВ .....	340
НОЖИ ДЛЯ ИЗМЕЛЬЧИТЕЛЕЙ И ТРИММЕРОВ .....	342
НОЖИ ДЛЯ ИЗМЕЛЬЧИТЕЛЕЙ И ТРИММЕРОВ .....	344
НОЖИ ДЛЯ ИЗМЕЛЬЧИТЕЛЕЙ И ТРИММЕРОВ .....	346
НОЖИ ДЛЯ ИЗМЕЛЬЧИТЕЛЕЙ И ТРИММЕРОВ .....	348
НОЖИ ДЛЯ ИЗМЕЛЬЧИТЕЛЕЙ И ТРИММЕРОВ .....	350
НОЖИ ДЛЯ ИЗМЕЛЬЧИТЕЛЕЙ И ТРИММЕРОВ .....	352
НОЖИ ДЛЯ КАНАВОКОПАТЕЛЕЙ.....	266
НОЖ СВАРОЧНЫЙ ВНИЗУ ДЛЯ ОПОР ДОЛОТА, АДАПТИРОВАННЫХ К ПРОИЗВОДСТВУ SOGEMA И NARDI.....	117
НОЖ СТАЛЬНОЙ ФРЕЗЕРНЫЙ ДЛЯ ЭКСКАВАТОРОВ .....	139
<b>О</b>	
ОГРАНИЧИТЕЛИ ХОДА ДЛЯ ПОРШНЕЙ.....	166
ОКРАСКА ДЛЯ ЗАПАСНЫХ ЧАСТЕЙ ТИПА NARDI И SOGEMA .....	124
ОПОРА ДОЛОТНОГО КОРПУСА ТИПА NARDI .....	90
ОПОРА ЗАДНЕГО ДОЛОТНОГО КОРПУСА, АДАПТИРОВАННА К ПРОИЗВОДСТВУ SOGEMA .....	118
ОПОРА ПЕРЕДНЕГО ДОЛОТНОГО КОРПУСА, АДАПТИРОВАННА К ПРОИЗВОДСТВУ SOGEMA .....	117
ОПОРА ПЕРЕДНЕГО ДОЛОТНОГО КОРПУСА, АДАПТИРОВАННА К ПРОИЗВОДСТВУ SOGEMA .....	118
ОПОРНЫЙ СТОЛБЕЦ ДЛЯ ПОДШИПНИКА ДЛЯ БОРНЫ.....	176
ОПОРЫ ДЛЯ ПОДШИПНИКОВ ПРИМЕНЯЕМЫХ К БОРОНЕ NARDI .....	177
ОПОРЫ ДОЛОТА, АДАПТИРОВАННЫ К ПРОИЗВОДСТВУ NARDI.....	85
ОПОРЫ ДОЛОТА, АДАПТИРОВАННЫ К ПРОИЗВОДСТВУ NARDI.....	86
ОПОРЫ ДОЛОТА, АДАПТИРОВАННЫ К ПРОИЗВОДСТВУ SOGEMA.....	115
ОПОРЫ ДОЛОТА, АДАПТИРОВАННЫ К ПРОИЗВОДСТВУ SOGEMA.....	116
ОПОРЫ ДОЛОТА ДЛЯ КОРПУСОВ ПЛУГОВ, АДАПТИРОВАННЫ К ПРОИЗВОДСТВУ ОТМА .....	103

<b>описание товара</b>	<b>страница</b>
ОПОРЫ ДОЛОТА ДЛЯ КОРПУСОВ ПЛУГОВ, АДАПТИРОВАННЫ К ПРОИЗВОДСТВУ VIVIANI .....	121
ОПОРЫ ДОЛОТА С ВЕРТИКАЛЬНЫМ НОЖОМ ДЛЯ КОРПУСОВ ПЛУГОВ, АДАПТИРОВАННЫ К ПРОИЗВОДСТВУ ОТМА .....	103
ОПОРЫ ДОЛОТА С НИЖНИМИ НОЖАМИ, АДАПТИРОВАННЫ К ПРОИЗВОДСТВУ NARDI .....	87
ОПОРЫ ДОЛОТА С НИЖНИМИ НОЖАМИ, АДАПТИРОВАННЫ К ПРОИЗВОДСТВУ NARDI .....	88
ОПОРЫ ДОЛОТА С НОЖАМИ ВНИЗУ, АДАПТИРОВАННЫ К ПРОИЗВОДСТВУ SOGEMA .....	116
ОПОРЫ ДОЛОТ ДЛЯ КОРПУСОВ ПЛУГОВ, АДАПТИРОВАННЫ К ПРОИЗВОДСТВУ SNERARDI .....	48
ОПОРЫ ПОДШИПНИКОВ ДЛЯ БОРОНЫ .....	176
ОСНОВАНИЯ ЗАДНИЕ ОБЫЧНЫЕ ДЛЯ ДОЛОТНЫХ КОРПУСОВ, АДАПТИРОВАННЫ К ПРОИЗВОДСТВУ SOGEMA .....	114
ОСНОВАНИЯ ПЕРЕДНИЕ ДЛЯ ДОЛОТНЫХ КОРПУСОВ, АДАПТИРОВАННЫ К ПРОИЗВОДСТВУ SOGEMA ..	114
ОСНОВАНИЯ ПЕРЕДНИЕ И ЗАДНИЕ ДЛЯ ДОЛОТНЫХ КОРПУСОВ, АДАПТИРОВАННЫ К ПРОИЗВОДСТВУ NARDI .....	70
ОСНОВАНИЯ ПЕРЕДНИЕ И ЗАДНИЕ ДЛЯ ДОЛОТНЫХ КОРПУСОВ, АДАПТИРОВАННЫ К ПРОИЗВОДСТВУ NARDI .....	72
ОСЬ СТУПИЦЫ ДИСКА ИЗ СТАЛИ ДЛЯ БОРОНЫ .....	175
ОТВАЛ .....	131
ОТВАЛ .....	133
ОТВАЛ В ПОЛОСЫ .....	135
ОТВАЛ, КРЫЛО И АКСЕССУАРЫ BP-2930 2940L RABEWERK .....	106
ОТВАЛ-КРЫЛО И АКСЕССУАРЫ В LEMKEN .....	59
ОТВАЛ ОВАЛЬНЫЙ .....	135
ОТВАЛ ПЛОСКИЙ .....	135
ОТВАЛЫ, АДАПТИРОВАННЫ К ПРОИЗВОДСТВУ NARDI .....	74
ОТВАЛЫ, АДАПТИРОВАННЫ К ПРОИЗВОДСТВУ NARDI .....	76
ОТВАЛЫ, АДАПТИРОВАННЫ К ПРОИЗВОДСТВУ NARDI .....	78
ОТВАЛЫ ДЛЯ ДОЛОТНЫХ КОРПУСОВ, АДАПТИРОВАННЫ К ПРОИЗВОДСТВУ SOGEMA .....	111
ОТВАЛЫ ДЛЯ КОРПУСОВ, АДАПТИРОВАННЫ К ПРОИЗВОДСТВУ ОТМА .....	101
ОТВАЛЫ И АКСЕССУАРЫ C40 LEMKEN .....	59
ОТВАЛЫ И ПРЕДОТВАЛЫ GREGOIRE-BESSON .....	49
ОТВАЛЫ И ПРЕДОТВАЛЫ ДЛЯ КОРПУСА KUHN .....	51
ОТВАЛЫ И ПРЕДОТВАЛЫ ДЛЯ КОРПУСА KUHN .....	52
ОТВАЛЫ И ПРЕДОТВАЛЫ ДЛЯ КОРПУСА KUHN .....	52
ОТВАЛЫ, КРЫЛА И АКСЕССУАРЫ BS 42 LEMKEN .....	61
ОТВАЛЫ, КРЫЛА И АКСЕССУАРЫ UC OVERUM .....	97
ОТВАЛЫ, КРЫЛА И АКСЕССУАРЫ V OVERUM .....	98
ОТВАЛЫ, КРЫЛА И АКСЕССУАРЫ XL OVERUM .....	99
ОТВАЛЫ, КРЫЛО И АКСЕССУАРЫ № 6-7-8-9-20-28-30 KVERNELAND .....	55
ОТВАЛЫ, КРЫЛО И АКСЕССУАРЫ № 12 - 19 KVERNELAND .....	57
ОТВАЛЫ, КРЫЛО И АКСЕССУАРЫ SR OVERUM .....	96
ОТВАЛЫ, ПОЛОСЫ ДЛЯ КОРПУСОВ ПЛУГА, АДАПТИРОВАННЫЕ К ПРОИЗВОДСТВУ DOWDESWELL DD	36
ОТВАЛЫ, ПОЛОСЫ ДЛЯ КОРПУСОВ ПЛУГА АДАПТИРОВАННЫЕ К ПРОИЗВОДСТВУ DOWDESWELL-RANSOME UCN .....	36
<b>П</b>	
ПЕРЕДНИЕ ЛЕМЕХА ВЫПУКЛЫЕ ВМЕСТЕ С ДИСКОМ .....	140
ПЕРЕДНИЙ ЛЕМЕХ ДЛЯ КУКУРУЗЫ .....	142
ПЕРЕДНИЙ ЛЕМЕХ ПРИ ОТВАЛЕ И ЗАПАСНЫЕ ЧАСТИ .....	141
ПЕРЕХОД ОТ МЕХАНИКИ К ГИДРАВЛИКЕ ДЛЯ ПЛУГОВ ТИПА NARDI И SOGEMA .....	165
ПЕРЕХОД ОТ МЕХАНИКИ К ГИДРАВЛИКЕ ДЛЯ СЕЯЛОК ТИПОВ IMA - LA ROCCA - SICMA - OMA ИТАЛИЯ	167
ПЛАСТИНА .....	132
ПЛАСТИНА .....	133
ПЛАСТИНА .....	136
ПЛАСТИНЫ ЗУБЧАТЫЕ ДЛЯ БУЛЬДОЗЕРОВ .....	140
ПОДШИПНИКИ ДЛЯ ФИКСАТОРОВ .....	190
ПОЛОСА ТИПА KUHN .....	54
ПОЛОСЫ № 6-7-8-9-12-19-20-28-30 KVERNELAND .....	56
ПОЛОСЫ ДЛЯ КОРПУСОВ OVERUM .....	100
ПОЛОСЫ ДЛЯ КОРПУСОВ RABEWERK .....	107
ПОЛОСЫ ДЛЯ КОРПУСОВ АДАПТИРОВАННЫ К ПРОИЗВОДСТВУ GREGOIRE-BESSON .....	50
ПОЛОСЫ И НОЖИ В-BS40-BS42-C-US35-US40 LEMKEN .....	60
ПОЛОСЫ И НОЖИ В-BS40-BS42-C-US35-US40 LEMKEN .....	60
ПОЛОСЫ И НОЖИ BP-321-322-323 PS/PSL - BP-2930 2940L RABEWERK .....	106
ПОЛОСЫ И НОЖИ UC-V OVERUM .....	98
ПОЛОСЫ И НОЖИ XL OVERUM .....	100
ПОЛОСЫ И НОЖИ ДЛЯ КОРПУСА KUHN .....	53
ПОЛОСЫ И НОЖИ ДЛЯ КОРПУСОВ DOWDESWELL .....	37
ПОЛОСЫ ТИПА KVERNELAND .....	58
ПОЛУ КОТУШКИ ДЛЯ БОРОНЫ .....	174
ПОЛУ КОТУШКИ ДЛЯ ТЕЛЕСКОПИЧЕСКОЙ БОРОНЫ .....	174
ПРЕДОХРАНИТЕЛИ ОТВАЛОВ ДЛЯ ДОЛОТНЫХ ОТВАЛОВ, АДАПТИРОВАННЫ К ПРОИЗВОДСТВУ NARDI .....	79

<b>описание товара</b>	<b>страница</b>
ПРЕДОХРАНИТЕЛИ ОТВАЛОВ ДЛЯ ДОЛОТНЫХ ОТВАЛОВ, АДАПТИРОВАННЫ К ПРОИЗВОДСТВУ NARDI .....	80
ПРЕДОХРАНИТЕЛИ ОТВАЛОВ ДЛЯ ДОЛОТНЫХ ОТВАЛОВ, АДАПТИРОВАННЫ К ПРОИЗВОДСТВУ NARDI .....	82
ПРЕДОХРАНИТЕЛИ ОТВАЛОВ ДЛЯ ДОЛОТНЫХ ПЛУГОВ, АДАПТИРОВАННЫ К ПРОИЗВОДСТВУ SOGEMA ..	112
ПРИМЕНЯЕМЫЙ СКРЕБОК К БОРОНЕ NARDI .....	177
ПРУЖИНА ДЛЯ ТИЛЛЕРА ДЛЯ ВИНТОВОГО КРЮКА .....	204
ПРУЖИНА ТИПА "FLEX" 45X12 С ДВУМЯ ОТВЕРСТИЯМИ .....	254
ПРУЖИНА ТИПА "ТИТАН" .....	216
ПРУЖИННЫЙ ФИКСАТОР ДЛЯ ЛЕГКОЙ БОРОНЫ .....	156
ПРУЖИННЫЙ ФИКСАТОР ДЛЯ ТЯЖЕЛОЙ БОРОНЫ .....	156
ПРУЖИНЫ ДЛЯ БОРОН СЕЯЛОК .....	230
ПРУЖИНЫ ДЛЯ ТИЛЛЕРА С ОТКРЫТЫМ КРЮКОМ .....	154
ПРУЖИНЫ ДЛЯ ТИЛЛЕРА С ПОВОРОТНОЙ ПРОУШИНОЙ .....	154
ПРУЖИНЫ ДЛЯ ШТОКА ЦИЛИНДРА .....	166
ПРУЖИНЫ "ИТАЛЬЯНСКИЕ" ДЛЯ ВИБРОКУЛЬТИВАТОРОВ .....	205
ПРУЖИНЫ РАМОЧНЫЕ ДВОЙНОГО ЦИКЛА ДЛЯ ПРОПОЛКИ .....	211
ПРУЖИНЫ ТИПА "FLEX" ДЛЯ ВИБРОКУЛЬТИВАТОРОВ .....	198
ПРУЖИНЫ ТИПА "GARE" ЗАДНИЕ И ПЕРЕДНИЕ .....	201
ПРУЖИНЫ ТИПА SIDERMAN 60X12 .....	202
ПРУЖИНЫ ТИПА ИСКОРЕНИТЕЛЯ И УСИЛЕНИЯ .....	214
ПРУЖИНЫ ТИПА ИСКОРЕНИТЕЛЯ И УСИЛЕНИЯ .....	215
ПРУЖИНЫ ТИПА ИСКОРЕНИТЕЛЯ И УСИЛЕНИЯ .....	215
ПРУЖИНЫ ТИПА ИСКОРЕНИТЕЛЯ И УСИЛЕНИЯ .....	216
ПРУЖИНЫ ЧИЗЕЛЬНЫЕ ДЛЯ ВИБРОКУЛЬТИВАТОРОВ .....	207
ПРУЖИНЫ ЧИЗЕЛЬНЫЕ ДЛЯ ВИБРОКУЛЬТИВАТОРОВ .....	208
П»ЯТКА АДАПТИРОВАННАЯ К ПРОИЗВОДСТВУ KVERNELAND .....	58
П»ЯТКИ АДАПТИРОВАННЫ К ПРОИЗВОДСТВУ NARDI .....	69
П»ЯТКИ АДАПТИРОВАННЫ К ПРОИЗВОДСТВУ NARDI .....	70
П»ЯТКИ ЗАДНИЕ ДЛЯ ДОЛОТНЫХ КОРПУСОВ, АДАПТИРОВАННЫ К ПРОИЗВОДСТВУ SOGEMA .....	113
П»ЯТКИ ЗАДНИЕ ДЛЯ ДОЛОТНЫХ КОРПУСОВ, АДАПТИРОВАННЫ К ПРОИЗВОДСТВУ SOGEMA .....	113
<b>Р</b>	
РАЗНЫЕ ЗАПАСНЫЕ ЧАСТИ ТИПА REGENT .....	109
РАМА ДЛЯ СТОЙКИ ТИЛЛЕРА .....	151
РАМА ТРЕХТОЧЕЧНАЯ ДЛЯ ЭКСТИРАТОРОВ .....	142
РЕВЕРСИВНЫЕ ЛАПКИ ДЛЯ ПРУЖИН ТИПА "FLEX" .....	199
РЕВЕРСИВНЫЙ ЛЕМЕХ .....	206
<b>С</b>	
САМОБЛОКИРУЮЩИЕСЯ ГАЙКИ ДЛЯ БОРОНОВЫХ ЗУБЦОВ .....	261
САМОЦЕНТРИРУЮЩИЙСЯ ВЕРТИКАЛЬНЫЙ ФЛАНЦЕВЫЙ ФИКСАТОР С ПОДШИПНИКОМ БЕЗ НОЖЕК ..	193
САМОЦЕНТРИРУЮЩИЙСЯ КВАДРАТНЫЙ ФЛАНЦЕВЫЙ ФИКСАТОР С ПОДШИПНИКОМ .....	191
САМОЦЕНТРИРУЮЩИЙСЯ КРУГЛЫЙ ФЛАНЦЕВЫЙ ФИКСАТОР С ПОДШИПНИКОМ .....	193
САМОЦЕНТРИРУЮЩИЙСЯ ПРЯМОЙ ФИКСАТОР С ПОДШИПНИКОМ .....	191
САМОЦЕНТРИРУЮЩИЙСЯ РАЗДВИЖНОЙ ФИКСАТОР С ПОДШИПНИКОМ .....	192
САМОЦЕНТРИРУЮЩИЙСЯ ФЛАНЦЕВЫЙ ФИКСАТОР С ДВУМЯ ОТВЕРСТИЯМИ С ПОДШИПНИКОМ ..	192
САПКА ДЛЯ ГЛУБОКОРЫХЛИТЕЛЯ ТИПА REGORARO .....	148
САПЫ ДЛЯ МОТОСАП, МОТОКУЛЬТИВАТОРОВ И ФРЕЗ .....	268
САПЫ ДЛЯ МОТОСАП, МОТОКУЛЬТИВАТОРОВ И ФРЕЗ .....	270
САПЫ ДЛЯ МОТОСАП, МОТОКУЛЬТИВАТОРОВ И ФРЕЗ .....	272
САПЫ ДЛЯ МОТОСАП, МОТОКУЛЬТИВАТОРОВ И ФРЕЗ .....	274
САПЫ ДЛЯ МОТОСАП, МОТОКУЛЬТИВАТОРОВ И ФРЕЗ .....	276
САПЫ ДЛЯ МОТОСАП, МОТОКУЛЬТИВАТОРОВ И ФРЕЗ .....	278
САПЫ ДЛЯ МОТОСАП, МОТОКУЛЬТИВАТОРОВ И ФРЕЗ .....	280
САПЫ ДЛЯ МОТОСАП, МОТОКУЛЬТИВАТОРОВ И ФРЕЗ .....	282
САПЫ ДЛЯ МОТОСАП, МОТОКУЛЬТИВАТОРОВ И ФРЕЗ .....	284
САПЫ ДЛЯ МОТОСАП, МОТОКУЛЬТИВАТОРОВ И ФРЕЗ .....	286
САПЫ ДЛЯ МОТОСАП, МОТОКУЛЬТИВАТОРОВ И ФРЕЗ .....	288
САПЫ ДЛЯ МОТОСАП, МОТОКУЛЬТИВАТОРОВ И ФРЕЗ .....	290
САПЫ ДЛЯ МОТОСАП, МОТОКУЛЬТИВАТОРОВ И ФРЕЗ .....	292
САПЫ ДЛЯ МОТОСАП, МОТОКУЛЬТИВАТОРОВ И ФРЕЗ .....	294
САПЫ ДЛЯ МОТОСАП, МОТОКУЛЬТИВАТОРОВ И ФРЕЗ .....	296
САПЫ ДЛЯ МОТОСАП, МОТОКУЛЬТИВАТОРОВ И ФРЕЗ .....	298
САПЫ ДЛЯ МОТОСАП, МОТОКУЛЬТИВАТОРОВ И ФРЕЗ .....	300
САПЫ ДЛЯ МОТОСАП, МОТОКУЛЬТИВАТОРОВ И ФРЕЗ .....	302
САПЫ ДЛЯ МОТОСАП, МОТОКУЛЬТИВАТОРОВ И ФРЕЗ .....	304
САПЫ ДЛЯ МОТОСАП, МОТОКУЛЬТИВАТОРОВ И ФРЕЗ .....	306
САПЫ ДЛЯ МОТОСАП, МОТОКУЛЬТИВАТОРОВ И ФРЕЗ .....	308
САПЫ ДЛЯ МОТОСАП, МОТОКУЛЬТИВАТОРОВ И ФРЕЗ .....	310
САПЫ ДЛЯ МОТОСАП, МОТОКУЛЬТИВАТОРОВ И ФРЕЗ .....	312
САПЫ ДЛЯ МОТОСАП, МОТОКУЛЬТИВАТОРОВ И ФРЕЗ .....	314
СКРЕБОК ДЛЯ БОРОН .....	177

описание товара	страница
СТОЙКА-ГЛУБОКОРЫХЛИТЕЛЬ ИЗГИБОЧНАЯ.....	159
СТОЙКА-ГЛУБОКОРЫХЛИТЕЛЬ ТИПА SARA, 1 МОДЕЛИ .....	157
СТОЙКА-ГЛУБОКОРЫХЛИТЕЛЬ ТИПА SARA, 2 МОДЕЛИ.....	158
СТОЙКА ДЛЯ ГЛУБОКОРЫХЛИТЕЛЯ ВМЕСТЕ С КРОНШТЕЙНОМ И ЛАПКОЙ.....	163
СТОЙКА ДЛЯ ОСУШИТЕЛЬНОГО ГЛУБОКОРЫХЛИТЕЛЯ ОТ 130 .....	160
СТОЙКА ДЛЯ ОСУШИТЕЛЬНОГО ГЛУБОКОРЫХЛИТЕЛЯ ОТ 160 .....	161
СТОЙКА КУЛЬТИВАТОРНАЯ ОТ 130 .....	161
СТОЙКА ЛЕГКАЯ RIPPER .....	162
СТОЙКА-НАКОНЕЧНИК ИЗГИБОЧНАЯ МАЛЕНЬКОЙ МОДЕЛИ .....	160
СТОЙКА-РЫХЛИТЕЛЬ ЗАДНЯЯ ЗАКАЛЕННАЯ ТИПА VOLENTIERI .....	147
СТОЙКА-РЫХЛИТЕЛЬ ПЕРЕДНЯЯ ЗАКАЛЕННАЯ ТИПА VOLENTIERI .....	147
СТОЙКА С ОТВЕРСТИЯМИ ДЛЯ ДЛИННОЙ РАМЫ С ВЫСТУПОМ .....	152
СТОЙКА С ОТВЕРСТИЯМИ ДЛЯ КОРОТКОЙ РАМЫ С ВЫСТУПОМ.....	152
СТОЙКА ТИПА LEMKEN 60X25 .....	62
СТОЙКА-ЭКСТИРПАТОР ЗАДНЯЯ ТИПА VOLENTIERI ЗАКАЛЕННАЯ ВМЕСТЕ С МОНТИРОВАННОЙ ЛАПКОЙ.....	146
СТОЙКА-ЭКСТИРПАТОР ПЕРЕДНЯЯ ТИПА VOLENTIERI ЗАКАЛЕННАЯ ВМЕСТЕ С МОНТИРОВАННОЙ ЛАПКОЙ.....	146
СТОЙКИ ДЛЯ КОРПУСОВ ПЛУГОВ ТИПА NARDI.....	129
СТОЙКИ ДЛЯ КОРПУСОВ ПЛУГОВ ТИПА NARDI.....	130
СТОЙКИ ДЛЯ КОРПУСОВ ПЛУГОВ ТИПА SOGEMA .....	127
СТОЙКИ ДЛЯ ТИЛЛЕРА .....	153
СТОЙКИ ДЛЯ ЭКСТИРПАТОРА.....	148
<b>Т</b>	
ТЕХУГОЛЬНЫЙ ФЛАНЦЕВЫЙ ФИКСАТОР В ЛИСТОВОМ МЕТАЛЛЕ С ПОДШИПНИКОМ .....	195
ТРИЗУБЦЫ ДЛЯ БОТОН ТИПА «NOWARD».....	260
<b>У</b>	
УКОМПЛЕКТОВАННАЯ СТУПИЦА ДИСКА ДЛЯ БОРОН.....	179
УКОМПЛЕКТОВАННАЯ СТУПИЦА ДИСКА ДЛЯ БОРОН.....	180
УКОМПЛЕКТОВАННАЯ СТУПИЦА ДИСКА ДЛЯ БОРОН.....	181
УКОМПЛЕКТОВАННАЯ СТУПИЦА ДИСКА ДЛЯ БОРОН РАМА 100X100 .....	180
УКОМПЛЕКТОВАННЫЙ КРОНШТЕЙН ДЛЯ ПРУЖИНЫ ДВОЙНОГО ЦЫКЛА КВАДРАТНОГО СЕКТОРА .....	211
УКРЕПЛЕНИЕ ДЛЯ ПРУЖИНЫ ТИПА SIDERMAN 60X12.....	202
УСИЛЕНИЯ ДЛЯ ПРУЖИН ТИПА "FLEX" .....	198
УШИ ПЕРЕДВИЖНЫЕ, АДАПТИРОВАННЫ К ПРОИЗВОДСТВУ NARDI .....	82
УШИ ПЕРЕДВИЖНЫЕ, АДАПТИРОВАННЫ К ПРОИЗВОДСТВУ NARDI .....	84
УШИ ПЕРЕДВИЖНЫЕ, АДАПТИРОВАННЫ К ПРОИЗВОДСТВУ SOGEMA.....	112
<b>Ф</b>	
ФИКСАТОР ДЛЯ БОРОНЫ БЕЗ ПРУЖИНЫ С ВОЗМОЖНОСТЬЮ ЕГО АДАПТИРОВАННОГО РАСЦЕПЛЕНИЯ ПРИ ЛЮБОМ ПЕРЕДВИЖЕНИИ БОРОНЫ .....	157
ФИКСАТОР ДЛЯ ЛЕГКОЙ БОРОНЫ БЕЗ ПРУЖИНЫ.....	155
ФЛАНЦЕВЫЙ КРУГЛЫЙ ФИКСАТОР В ЛИСТОВОМ МЕТАЛЛЕ С ПОДШИПНИКОМ .....	194
ФЛАНЦЕВЫЙ ФИКСАТОР В ЛИСТОВОМ МЕТАЛЛЕ С ДВУМЯ ОТВЕРСТИЯМИ С ПОДШИПНИКОМ.....	195
ФЛАНЦЫ ДЛЯ ЗАКРЫТИЯ ДЛЯ БОРОНОВЫХ ОСЕЙ.....	175
<b>Ш</b>	
ШАРФЫ ДЛЯ ЭКСТИРПАТОРОВ .....	142
ШТОК С ОТВЕРСТИЯМИ ДЛЯ РАМЫ ТИЛЛЕРА .....	153
<b>Э</b>	
ЭЛЕМЕНТ БОРОНЫ ПЕРЕДНЕЙ И ЗАДНЕЙ ДЛЯ ДИСКА 460 И 510.....	178
ЭЛЕМЕНТ БОРОНЫ ПЕРЕДНЕЙ И ЗАДНЕЙ ДЛЯ ДИСКА 560 И 610.....	178
ЭЛЕМЕНТ УКОМПЛЕКТОВАННЫЙ ДЛЯ ТИЛЛЕРА.....	151

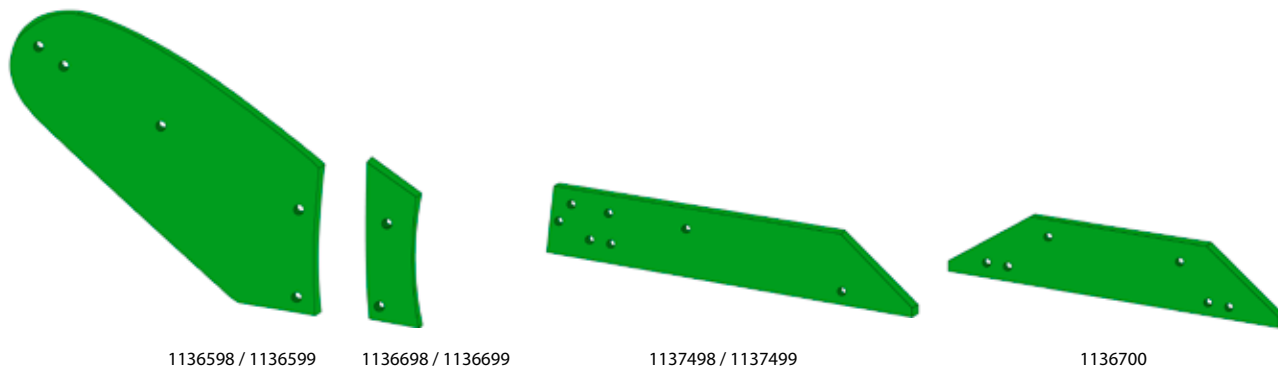


# 10.1 Ricambi per aratri

Spare parts for ploughs



Lavorazione del suolo  
SOIL EQUIPMENT

**VERSOI, STRISCIANTI PER CORPI ARANTI ADATTABILI ALLA PRODUZIONE DOWDESWELL DD**
*SOCs POUR CHARRUES ADAPTABLES DOWDESWELL DD*
*MOLDBOARDS, LANDSIDES FOR PLOUGH BODY SUIT TO DOWDESWELL DD PRODUCTION*
*STREICHBLECHE, STREIFEN FUER PFLUGKOERPER PASSEND ZU DOWDESWELL DD*
*TEJA A TIRAS PARA CUERPO DE ARADO ADAPTABLE A LA PRODUCCION DOWDESWELL DD*
*ОТВАЛЫ, ПОЛОСЫ ДЛЯ КОРПУСОВ ПЛУГА, АДАПТИРОВАННЫЕ К ПРОИЗВОДСТВУ DOWDESWELL DD*


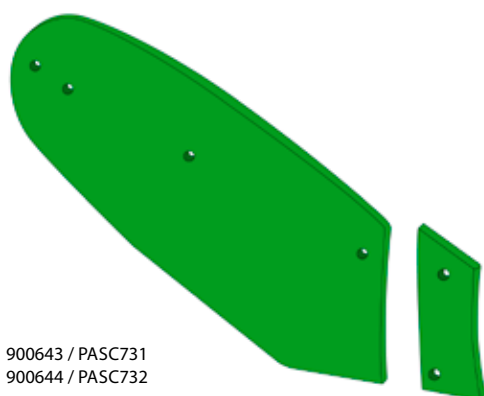
1136598 / 1136599

1136698 / 1136699

1137498 / 1137499

1136700

Art./Ref.	Descrizione/Description	Spessore mm/Thickness mm	Brand	Rif.Orig./Orig.Ref.
<b>RC1563</b>	VERSOIO DX	-	DOWDESWELL	1136598
<b>RC1564</b>	VERSOIO SX	-	DOWDESWELL	1136599
<b>RC1517</b>	AVANVERSOIO DX	-	DOWDESWELL	1136698
<b>RC1518</b>	AVANVERSOIO SX	-	DOWDESWELL	1136699
<b>RC1524</b>	STRISCIANTE DX	-	DOWDESWELL	1137498
<b>RC1525</b>	STRISCIANTE SX	-	DOWDESWELL	1137499
<b>RC1514</b>	STRISCIANTE REVERSIBILE DX-SX	12 mm	DOWDESWELL	1136700

**VERSOI PER CORPI ARANTI ADATTABILI ALLA PRODUZIONE DOWDESWELL-RANSOME UCN**
*SOCs POUR CHARRUES ADAPTABLES DOWDESWELL-RANSOME UCN*
*MOLDBOARDS, LANDSIDES FOR PLOUGH BODY SUIT TO DOWDESWELL-RANSOME UCN PRODUCTION*
*STREICHBLECHE FUER PFLUGKOERPER PASSEND ZU DOWDESWELL-RANSOME UCN*
*TEJA PARA CUERPO DE ARADO ADAPTABLE A LA PRODUCCION DOWDESWELL-RANSOME UCN*
*ОТВАЛЫ, ПОЛОСЫ ДЛЯ КОРПУСОВ ПЛУГА АДАПТИРОВАННЫЕ К ПРОИЗВОДСТВУ DOWDESWELL-RANSOME UCN*

 900643 / PASC731  
 900644 / PASC732

 900649 / PASC733  
 900650 / PASC734

Art./Ref.	Descrizione/Description	Brand	Rif.Orig./Orig.Ref.
<b>RC1484</b>	VERSOIO DX	DOWDESWELL	900643
		RANSOMES	PASC731
<b>RC1485</b>	VERSOIO SX	DOWDESWELL	900644
		RANSOMES	PASC732
<b>RC1484A</b>	AVANVERSOIO DX	DOWDESWELL	900649
		RANSOMES	PASC733
<b>RC1485A</b>	AVANVERSOIO DX	DOWDESWELL	900650
		RANSOMES	PASC734

**STRISCIANTI E COLTRI PER CORPI DOWDESWELL**
*FROTTANTS ET COUTRES DOWDESWELL*
*LANDSIDES AND COULTERS FOR DOWDESWELL BODIES*
*ANLAGEN UND PFLUGEISEN DOWDESWELL*
*ARRASTRANTES Y COBERTURAS DOWDESWELL*
*ПОЛОСЫ И НОЖИ ДЛЯ КОРПУСОВ DOWDESWELL*


138998 / 138999



164798 / 164799



164700



164898 / 164899

Art./Ref.	Descrizione/Description	Spessore mm/Thickness mm	Brand	Rif.Orig./Orig.Ref.
RC1782	STRISCIANTE DX	12 mm	DOWDESWELL	164798
RC1783	STRISCIANTE SX	12 mm	DOWDESWELL	164799
RC1784	STRISCIANTE DX-SX	12 mm	DOWDESWELL	164700
RC1785	STRISCIANTE DX	12 mm	DOWDESWELL	164898
RC1786	STRISCIANTE SX	12 mm	DOWDESWELL	164899
RC1780	COLTRO DX	7 mm	DOWDESWELL	138998
RC1781	COLTRO SX	7 mm	DOWDESWELL	138999
RC1780RP	COLTRO CON RIPOSTO DI SALDATURA DX	7 mm	DOWDESWELL	138998
RC1781RP	COLTRO CON RIPOSTO DI SALDATURA SX	7 mm	DOWDESWELL	138999

**VOMERI, PUNTE E ACCESSORI PER CORPI DOWDESWELL**
*SOCs, POINTES ET ACCESSOIRS DOWDESWELL*
*PLOWSHARES, DRILLS AND FITTING FOR DOWDESWELL BODIES*
*SCHARE, SPITZEN UND ZUBEHOER DOWDESWELL*
*VOMERES, PUNTAS Y ACESORIOS DOWDESWELL*
*ЛЕМЕХА, НАКОНЕЧНИКИ И АКЦЕССУАРЫ ДЛЯ КОРПУСОВ DOWDESWELL*


147898 / 147899



048098 / 048099



901953 / 901954



147298 / 147299



1176598 / 1176599

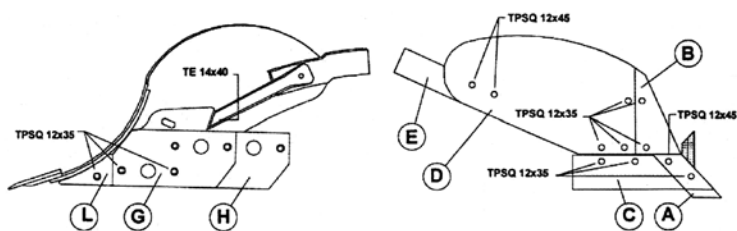


1136698 / 1136699

Art./Ref.	Descrizione/Description	Spessore mm/Thickness mm	Brand	Rif.Orig./Orig.Ref.
RC1774	VOMERINO DX	8 mm	DOWDESWELL	147898
RC1775	VOMERINO SX	8 mm	DOWDESWELL	147899
RC1776	VOMERINO DX	7 mm	DOWDESWELL	048098
RC1777	VOMERINO SX	7 mm	DOWDESWELL	048099
RC1778	PUNTA REVERSIBILE DX	15 mm	DOWDESWELL	901953
RC1779	PUNTA REVERSIBILE SX	15 mm	DOWDESWELL	901954
RC1787	PUNTA REVERSIBILE DX	12 mm	DOWDESWELL	147298
RC1788	PUNTA REVERSIBILE SX	12 mm	DOWDESWELL	147299
RC1789	PUNTA REVERSIBILE DX	15 mm	DOWDESWELL	1176598
RC1790	PUNTA REVERSIBILE SX	15 mm	DOWDESWELL	1176599
RC1791	AVANVERSOIO DX	7 mm	DOWDESWELL	1136698
RC1792	AVANVERSOIO SX	7 mm	DOWDESWELL	1136699

**CORPO 1E ER.MO**

CORPS 1E ER.MO  
 1E ER.MO BODY  
 PFLUGKOERPER 1E ER.MO  
 CUERPO 1E ER.MO  
 КОРПУС 1E ER.MO

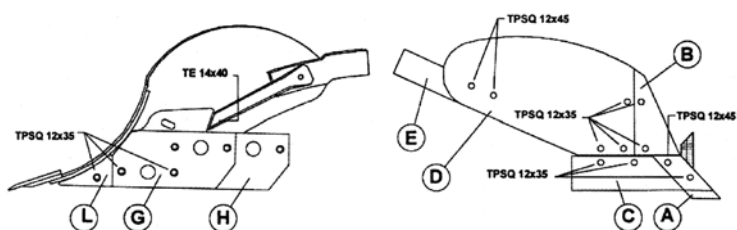


Art./Ref.	Descrizione/Description	Tipo/Type	Brand	Rif.Orig./Orig.Ref.
<b>RC1078</b>	LAMINO CON COLTRE DX	A	ER.MO	CA002AD B58 D
<b>RC1079</b>	LAMINO CON COLTRE SX	A	ER.MO	B58 S CA002AS
<b>RC1811</b>	PREVERSOIO DX	B	ER.MO	SD001AD A31 D
<b>RC1812</b>	PREVERSOIO SX	B	ER.MO	A31 S SD001AS
<b>RC1074</b>	VOMERE DX	C	ER.MO	CA093AD A22 D
<b>RC1075</b>	VOMERE SX	C	ER.MO	CA093AS A22 S
<b>RC1579</b>	VERSOIO DX	D	ER.MO	SD013AD 1E D
<b>RC1580</b>	VERSOIO SX	D	ER.MO	SD013AS 1E S

Art./Ref.	Descrizione/Description	Tipo/Type	Brand	Rif.Orig./Orig.Ref.
<b>RC1581</b>	ALETTONE DX	E	ER.MO	A13 D CA046AD
<b>RC1582</b>	ALETTONE SX	E	ER.MO	A13 S CA046AS
<b>RC1140</b>	FODERA ANTERIORE DX	G	ER.MO	CA071AD A36 D
<b>RC1141</b>	FODERA ANTERIORE SX	G	ER.MO	CA071AS A36 S
<b>RC1142</b>	FODERA POSTERIORE DX	H	ER.MO	CA072AD B63 D
<b>RC1143</b>	FODERA POSTERIORE SX	H	ER.MO	CA072AS B63 S
<b>RC1565</b>	SQUADRETTA LATERALE DX	L	ER.MO	CA061AD SQ2 D
<b>RC1566</b>	SQUADRETTA LATERALE SX	L	ER.MO	CA061AS SQ2 S

**CORPO 2E ER.MO**

CORPS 2E ER.MO  
 2E ER.MO BODY  
 PFLUGKOERPER 2E ER.MO  
 CUERPO 2E ER.MO  
 КОРПУС 2E ER.MO



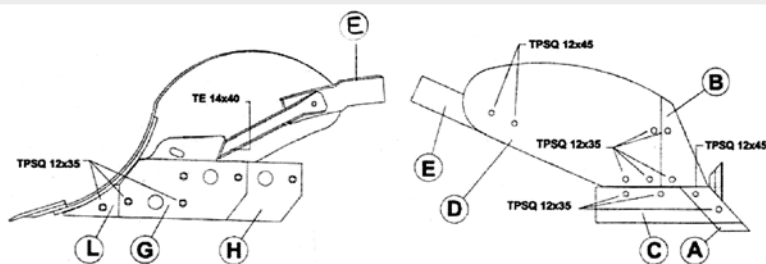
Art./Ref.	Descrizione/Description	Tipo/Type	Brand	Rif.Orig./Orig.Ref.
<b>RC1078</b>	LAMINO CON COLTRE DX	A	ER.MO	CA002AD B58 D
<b>RC1079</b>	LAMINO CON COLTRE SX	A	ER.MO	B58 S CA002AS
<b>RC1106</b>	PREVERSOIO DX	B	ER.MO	A32 D SD002AD
<b>RC1107</b>	PREVERSOIO SX	B	ER.MO	SD002AS A32 S
<b>RC1074</b>	VOMERE DX	C	ER.MO	CA093AD A22 D
<b>RC1075</b>	VOMERE SX	C	ER.MO	A22 S CA093AS
<b>RC1583</b>	VERSOIO DX	D	ER.MO	2E D CA090AD

Art./Ref.	Descrizione/Description	Tipo/Type	Brand	Rif.Orig./Orig.Ref.
<b>RC1584</b>	VERSOIO SX	D	ER.MO	CA090AS 2E S
<b>RC1581</b>	ALETTONE DX	E	ER.MO	A13 D CA046AD
<b>RC1582</b>	ALETTONE SX	E	ER.MO	A13 S CA046AS
<b>RC1140</b>	FODERA ANTERIORE DX	G	ER.MO	CA071AD A36 D
<b>RC1141</b>	FODERA ANTERIORE SX	G	ER.MO	A36 S CA071AS
<b>RC1142</b>	FODERA POSTERIORE DX	H	ER.MO	B63 D CA072AD
<b>RC1143</b>	FODERA POSTERIORE SX	H	ER.MO	B63 S CA072AS
<b>RC1565</b>	SQUADRETTA LATERALE DX	L	ER.MO	CA061AD SQ2 D
<b>RC1566</b>	SQUADRETTA LATERALE SX	L	ER.MO	CA061AS SQ2 S



**CORPO 2ME ER.MO**

CORPS 2ME ER.MO  
 2ME ER.MO BODY  
 PFLUGKOERPER 2ME ER.MO  
 CUERPO 2ME ER.MO  
 КОПІУС 2ME ER.MO

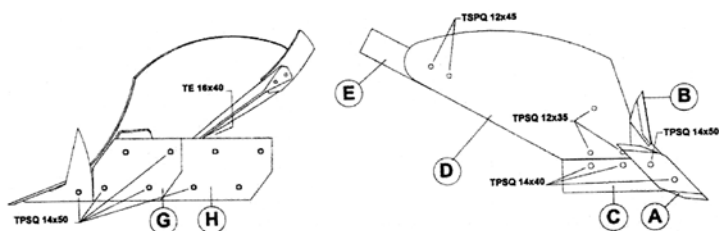


Art./Ref.	Descrizione/Description	Tipo/Type	Brand	Rif.Orig./Orig.Ref.
RC1538	LAMINO SENZA COLTRE DX	A	ER.MO	B57 D CA001AD
RC1539	LAMINO SENZA COLTRE SX	A	ER.MO	CA001AS B57 S
RC1078	LAMINO CON COLTRE DX	A	ER.MO	CA002AD B58 D
RC1079	LAMINO CON COLTRE SX	A	ER.MO	CA002AS B58 S
RC1106	PREVERSOIO DX	B	ER.MO	SD002AD A32 D
RC1107	PREVERSOIO SX	B	ER.MO	A32 S SD002AS
RC1074	VOMERE DX	C	ER.MO	CA093AD A22 D
RC1075	VOMERE SX	C	ER.MO	A22 S CA093AS
RC1160	VERSOIO DX	D	ER.MO	2ME D

Art./Ref.	Descrizione/Description	Tipo/Type	Brand	Rif.Orig./Orig.Ref.
RC1165	VERSOIO SX	D	ER.MO	2ME S
RC1581	ALETTONE DX	E	ER.MO	A13 D CA046AD
RC1582	ALETTONE SX	E	ER.MO	CA046AS A13 S
RC1140	FODERA ANTERIORE DX	G	ER.MO	A36 D CA071AD
RC1141	FODERA ANTERIORE SX	G	ER.MO	A36 S CA071AS
RC1142	FODERA POSTERIORE DX	H	ER.MO	CA072AD B63 D
RC1143	FODERA POSTERIORE SX	H	ER.MO	B63 S CA072AS
RC1565	SQUADRETTA LATERALE DX	L	ER.MO	SQ2 D CA061AD
RC1566	SQUADRETTA LATERALE SX	L	ER.MO	CA061AS SQ2 S

**CORPO 4SE ER.MO**

CORPS 4SE ER.MO  
 4SE ER.MO BODY  
 PFLUGKOERPER 4SE ER.MO  
 CUERPO 4SE ER.MO  
 КОПІУС 4SE ER.MO

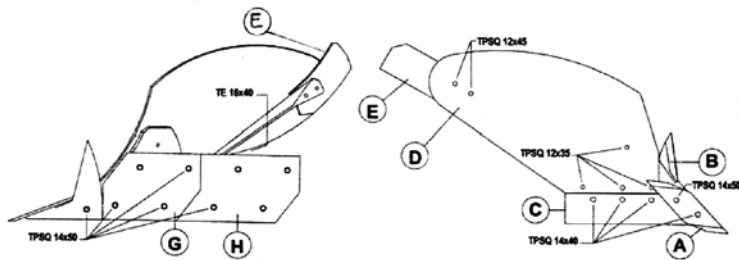


Art./Ref.	Descrizione/Description	Tipo/Type	Brand	Rif.Orig./Orig.Ref.
RC1146A	LAMINO REVERSIBILE DX	A	ER.MO	B100D CA005AD
RC1147A	LAMINO REVERSIBILE SX	A	ER.MO	B100S CA005AS
RC1148	SUPPORTO DX	B	ER.MO	CA016AD GS2 D
RC1149	SUPPORTO SX	B	ER.MO	CA016AS GS2 S
RC1150	VOMERE DX	C	ER.MO	CA031AD GS8 D
RC1151	VOMERE SX	C	ER.MO	GS8 S CA031AS
RC1161	VERSOIO DX	D	ER.MO	4SE D

Art./Ref.	Descrizione/Description	Tipo/Type	Brand	Rif.Orig./Orig.Ref.
RC1166	VERSOIO SX	D	ER.MO	4SE S
RC1585	ALETTONE DX	E	ER.MO	A16 D CA048AD
RC1586	ALETTONE SX	E	ER.MO	CA048AS A16 S
RC1152	FODERA ANTERIORE DX	G	ER.MO	CA073AD C10 D
RC1153	FODERA ANTERIORE SX	G	ER.MO	CA073AS C10 S
RC1154	FODERA ANTERIORE PER FUORISOLCO DX	G	ER.MO	C10M D CA074AD
RC1155	FODERA ANTERIORE PER FUORISOLCO SX	G	ER.MO	C10M S CA074AS
RC1104	FODERA POSTERIORE DX	H	ER.MO	C11 D CA075AD
RC1105	FODERA POSTERIORE SX	H	ER.MO	CA075AS C11 S

**CORPO L4S ER.MO**

CORPS L4S ER.MO  
L4S ER.MO BODY  
PFLUGKOERPER L4S ER.MO  
CUERPO L4S ER.MO  
КОРПУС L4S ER.MO

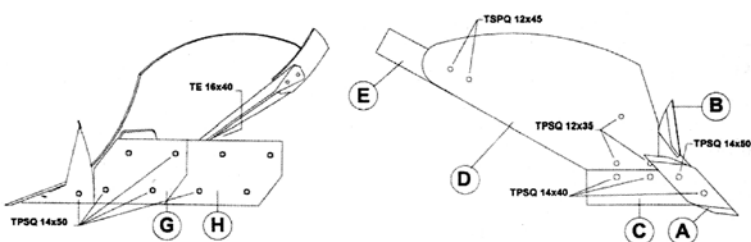


Art./Ref.	Descrizione/Description	Tipo/Type	Brand	Rif.Orig./Orig.Ref.
<b>RC1146A</b>	LAMINO REVERSIBILE DX	A	ER.MO	B100D CA005AD
<b>RC1147A</b>	LAMINO REVERSIBILE SX	A	ER.MO	CA005AS B100S
<b>RC1148</b>	SUPPORTO DX	B	ER.MO	GS2 D CA016AD
<b>RC1149</b>	SUPPORTO SX	B	ER.MO	GS2 S CA016AS
<b>RC1150B</b>	VOMERE DX	C	ER.MO	GS8B D CA032AD
<b>RC1151B</b>	VOMERE SX	C	ER.MO	CA032AS GS8B S VOMERE SX
<b>RC1587</b>	VERSOIO DX	D	ER.MO	L4S D CA097AD
<b>RC1588</b>	VERSOIO SX	D	ER.MO	L4S S CA097AS

Art./Ref.	Descrizione/Description	Tipo/Type	Brand	Rif.Orig./Orig.Ref.
<b>RC1589</b>	ALETTONE DX	E	ER.MO	A16L D CA049AD
<b>RC1590</b>	ALETTONE SX	E	ER.MO	CA049AS A16L S
<b>RC1152</b>	FODERA ANTERIORE DX	G	ER.MO	CA073AD C10 D
<b>RC1153</b>	FODERA ANTERIORE SX	G	ER.MO	CA073AS C10 S
<b>RC1154</b>	FODERA ANTERIORE PER FUORISOLCO DX	G	ER.MO	CA074AD C10M D
<b>RC1155</b>	FODERA ANTERIORE PER FUORISOLCO SX	G	ER.MO	CA074AS C10M S
<b>RC1104</b>	FODERA POSTERIORE DX	H	ER.MO	CA075AD C11 D
<b>RC1105</b>	FODERA POSTERIORE SX	H	ER.MO	CA075AS C11 S

**CORPO 4ME - S4M ER.MO**

CORPS 4ME - S4M ER.MO  
4ME - S4M ER.MO BODY  
PFLUGKOERPER 4ME - S4M ER.MO  
CUERPO 4ME-S4M ER.MO  
КОРПУС 4ME-S4M ER.MO

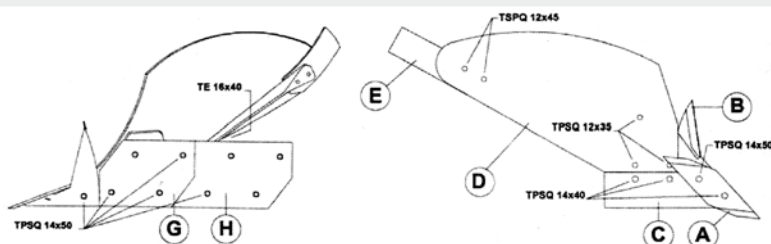


Art./Ref.	Descrizione/Description	Tipo/Type	Brand	Rif.Orig./Orig.Ref.
<b>RC1146A</b>	LAMINO REVERSIBILE DX	A	ER.MO	B100D CA005AD
<b>RC1147A</b>	LAMINO REVERSIBILE SX	A	ER.MO	CA005AS B100S
<b>RC1148</b>	SUPPORTO DX	B	ER.MO	GS2 D CA016AD
<b>RC1149</b>	SUPPORTO SX	B	ER.MO	GS2 S CA016AS
<b>RC1150</b>	VOMERE DX	C	ER.MO	GS8 D CA031AD
<b>RC1151</b>	VOMERE SX	C	ER.MO	GS8 S CA031AS

Art./Ref.	Descrizione/Description	Tipo/Type	Brand	Rif.Orig./Orig.Ref.
<b>RC1162</b>	VERSOIO DX	D	ER.MO	4ME D
<b>RC1167</b>	VERSOIO SX	D	ER.MO	4ME S
<b>RC1162A</b>	VERSOIO DX	D	ER.MO	CA096AD S4M D
<b>RC1167A</b>	VERSOIO SX	D	ER.MO	S4M S CA096AS
<b>RC1585</b>	ALETTONE DX	E	ER.MO	A16 D CA048AD
<b>RC1586</b>	ALETTONE SX	E	ER.MO	A16 S CA048AS
<b>RC1152</b>	FODERA ANTERIORE DX	G	ER.MO	C10 D CA073AD
<b>RC1153</b>	FODERA ANTERIORE SX	G	ER.MO	CA073AS C10 S
<b>RC1154</b>	FODERA ANTERIORE PER FUORISOLCO DX	G	ER.MO	CA074AD C10M D
<b>RC1155</b>	FODERA ANTERIORE PER FUORISOLCO SX	G	ER.MO	CA074AS C10M S
<b>RC1156</b>	FODERA POSTERIORE DX	H	ER.MO	C12 D CA076AD
<b>RC1157</b>	FODERA POSTERIORE SX	H	ER.MO	C12 S CA076AS

**CORPO 4S ER.MO**

CORPS 4S ER.MO  
4S ER.MO BODY  
PFLUGKOERPER 4S ER.MO  
CUERPO 4S ER.MO  
КОПІУС 4S ER.MO

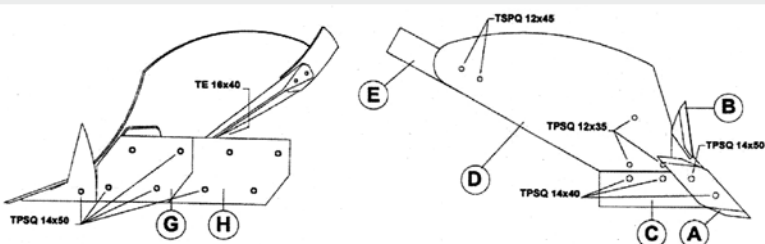


Art./Ref.	Descrizione/Description	Tipo/Type	Brand	Rif.Orig./Orig.Ref.
RC1146A	LAMINO REVERSIBILE DX	A	ER.MO	CA005AD B100D
RC1147A	LAMINO REVERSIBILE SX	A	ER.MO	B100S CA005AS
RC1148	SUPPORTO DX	B	ER.MO	CA016AD GS2 D
RC1149	SUPPORTO SX	B	ER.MO	GS2 S CA016AS
RC1150	VOMERE DX	C	ER.MO	GS8 D CA031AD
RC1151	VOMERE SX	C	ER.MO	CA031AS GS8 S
RC1161A	VERSOIO DX	D	ER.MO	CA095AD 4S D
RC1166A	VERSOIO SX	D	ER.MO	4S S CA095AS

Art./Ref.	Descrizione/Description	Tipo/Type	Brand	Rif.Orig./Orig.Ref.
RC1585	ALETTONE DX	E	ER.MO	CA048AD A16 D
RC1586	ALETTONE SX	E	ER.MO	CA048AS A16 S
RC1152	FODERA ANTERIORE DX	G	ER.MO	C10 D CA073AD
RC1153	FODERA ANTERIORE SX	G	ER.MO	C10 S CA073AS
RC1154	FODERA ANTERIORE PER FUORISOLCO DX	G	ER.MO	CA074AD C10M D
RC1155	FODERA ANTERIORE PER FUORISOLCO SX	G	ER.MO	CA074AS C10M S
RC1104	FODERA POSTERIORE DX	H	ER.MO	CA075AD C11 D
RC1105	FODERA POSTERIORE SX	H	ER.MO	C11 S CA075AS

**CORPO 4M ER.MO**

CORPS 4M ER.MO  
4M ER.MO BODY  
PFLUGKOERPER 4M ER.MO  
CUERPO 4M ER.MO  
КОПІУС 4M ER.MO

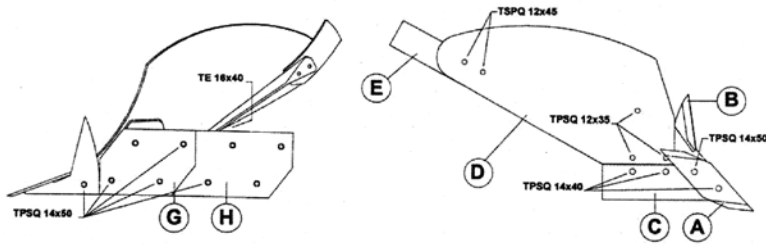


Art./Ref.	Descrizione/Description	Tipo/Type	Brand	Rif.Orig./Orig.Ref.
RC1146A	LAMINO REVERSIBILE DX	A	ER.MO	B100D CA005AD
RC1147A	LAMINO REVERSIBILE SX	A	ER.MO	CA005AS B100S
RC1148	SUPPORTO DX	B	ER.MO	CA016AD GS2 D
RC1149	SUPPORTO SX	B	ER.MO	GS2 S CA016AS
RC1150	VOMERE DX	C	ER.MO	CA031AD GS8 D
RC1151	VOMERE SX	C	ER.MO	GS8 S CA031AS
RC1163A	VERSOIO DX	D	ER.MO	CA098AD 4M D
RC1168A	VERSOIO SX	D	ER.MO	CA098AS 4M S

Art./Ref.	Descrizione/Description	Tipo/Type	Brand	Rif.Orig./Orig.Ref.
RC1585	ALETTONE DX	E	ER.MO	CA048AD A16 D
RC1586	ALETTONE SX	E	ER.MO	CA048AS A16 S
RC1152	FODERA ANTERIORE DX	G	ER.MO	CA073AD C10 D
RC1153	FODERA ANTERIORE SX	G	ER.MO	C10 S CA073AS
RC1154	FODERA ANTERIORE PER FUORISOLCO DX	G	ER.MO	C10M D CA074AD
RC1155	FODERA ANTERIORE PER FUORISOLCO SX	G	ER.MO	C10M S CA074AS
RC1156	FODERA POSTERIORE DX	H	ER.MO	CA076AD C12 D
RC1157	FODERA POSTERIORE SX	H	ER.MO	CA076AS C12 S

**CORPO 4ML ER.MO**

CORPS 4ML ER.MO  
 4ML ER.MO BODY  
 PFLUGKOERPER 4ML ER.MO  
 CUERPO 4ML ER.MO  
 КОРПУС 4ML ER.MO

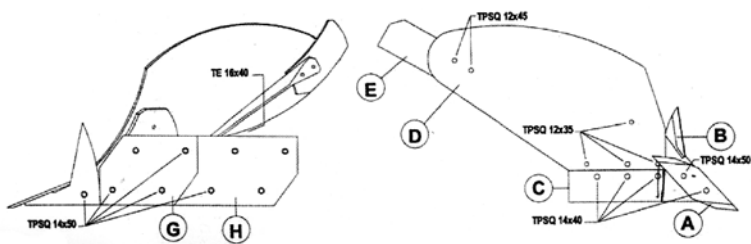


Art./Ref.	Descrizione/Description	Tipo/Type	Brand	Rif.Orig./Orig.Ref.
<b>RC1146A</b>	LAMINO REVERSIBILE DX	A	ER.MO	B100D CA005AD
<b>RC1147A</b>	LAMINO REVERSIBILE SX	A	ER.MO	B100S CA005AS
<b>RC1148</b>	SUPPORTO DX	B	ER.MO	GS2 D CA016AD
<b>RC1149</b>	SUPPORTO SX	B	ER.MO	CA016AS GS2 S
<b>RC1150</b>	VOMERE DX	C	ER.MO	GS8 D CA031AD
<b>RC1151</b>	VOMERE SX	C	ER.MO	CA031AS GS8 S
<b>RC1163</b>	VERSOIO DX	D	ER.MO	CA099AD 4ML D
<b>RC1168</b>	VERSOIO SX	D	ER.MO	CA099AS 4ML S

Art./Ref.	Descrizione/Description	Tipo/Type	Brand	Rif.Orig./Orig.Ref.
<b>RC1589</b>	ALETTONE DX	E	ER.MO	CA049AD A16L D
<b>RC1590</b>	ALETTONE SX	E	ER.MO	A16L S CA049AS
<b>RC1152</b>	FODERA ANTERIORE DX	G	ER.MO	CA073AD C10 D
<b>RC1153</b>	FODERA ANTERIORE SX	G	ER.MO	C10 S CA073AS
<b>RC1154</b>	FODERA ANTERIORE PER FUORISOLCO DX	G	ER.MO	CA074AD C10M D
<b>RC1155</b>	FODERA ANTERIORE PER FUORISOLCO SX	G	ER.MO	CA074AS C10M S
<b>RC1156</b>	FODERA POSTERIORE DX	H	ER.MO	C12 D CA076AD
<b>RC1157</b>	FODERA POSTERIORE SX	H	ER.MO	CA076AS C12 S

**CORPO L4M ER.MO**

CORPS L4M ER.MO  
 L4M ER.MO BODY  
 PFLUGKOERPER L4M ER.MO  
 CUERPO L4M ER.MO  
 КОРПУС L4M ER.MO

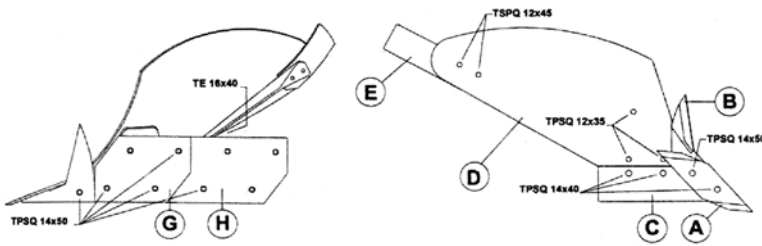


Art./Ref.	Descrizione/Description	Tipo/Type	Brand	Rif.Orig./Orig.Ref.
<b>RC1146A</b>	LAMINO REVERSIBILE DX	A	ER.MO	B100D CA005AD
<b>RC1147A</b>	LAMINO REVERSIBILE SX	A	ER.MO	CA005AS B100S
<b>RC1148</b>	SUPPORTO DX	B	ER.MO	GS2 D CA016AD
<b>RC1149</b>	SUPPORTO SX	B	ER.MO	CA016AS GS2 S
<b>RC1150B</b>	VOMERE DX	C	ER.MO	GS8B D CA032AD
<b>RC1151B</b>	VOMERE SX	C	ER.MO	GS8B S VOMERE SX CA032AS
<b>RC1595</b>	VERSOIO DX	D	ER.MO	L4M D CA100AD

Art./Ref.	Descrizione/Description	Tipo/Type	Brand	Rif.Orig./Orig.Ref.
<b>RC1596</b>	VERSOIO SX	D	ER.MO	L4M S CA100AS
<b>RC1597</b>	ALETTONE DX	E	ER.MO	A16B D
<b>RC1598</b>	ALETTONE SX	E	ER.MO	A16B S
<b>RC1152</b>	FODERA ANTERIORE DX	G	ER.MO	C10 D CA073AD
<b>RC1153</b>	FODERA ANTERIORE SX	G	ER.MO	C10 S CA073AS
<b>RC1154</b>	FODERA ANTERIORE PER FUORISOLCO DX	G	ER.MO	C10M D CA074AD
<b>RC1155</b>	FODERA ANTERIORE PER FUORISOLCO SX	G	ER.MO	C10M S CA074AS
<b>RC1156</b>	FODERA POSTERIORE DX	H	ER.MO	C12 D CA076AD
<b>RC1157</b>	FODERA POSTERIORE SX	H	ER.MO	C12 S CA076AS

**CORPO SSE ER.MO**

CORPS SSE ER.MO  
 SSE ER.MO BODY  
 PFLUGKOERPER SSE ER.MO  
 CUERPO SSE ER.MO  
 КОПІТЦЬ SSE ER.MO

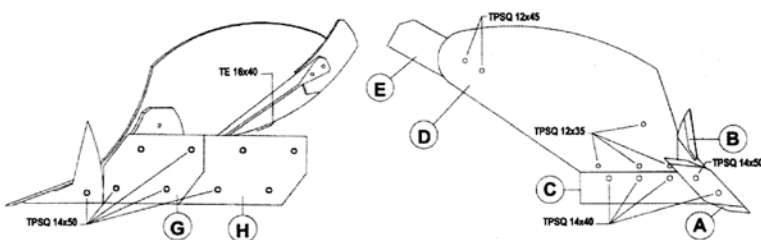


Art./Ref.	Descrizione/Description	Tipo/Type	Brand	Rif.Orig./Orig.Ref.
<b>RC1146A</b>	LAMINO REVERSIBILE DX	A	ER.MO	B100D CA005AD
<b>RC1147A</b>	LAMINO REVERSIBILE SX	A	ER.MO	CA005AS B100S
<b>RC1148</b>	SUPPORTO DX	B	ER.MO	GS2 D CA016AD
<b>RC1149</b>	SUPPORTO SX	B	ER.MO	CA016AS GS2 S
<b>RC1150</b>	VOMERE DX	C	ER.MO	GS8 D CA031AD
<b>RC1151</b>	VOMERE SX	C	ER.MO	GS8 S CA031AS
<b>RC1164</b>	VERSOIO DX	D	ER.MO	5SE D
<b>RC1169</b>	VERSOIO SX	D	ER.MO	5SE S

Art./Ref.	Descrizione/Description	Tipo/Type	Brand	Rif.Orig./Orig.Ref.
<b>RC1585</b>	ALETTONE DX	E	ER.MO	CA048AD A16 D
<b>RC1586</b>	ALETTONE SX	E	ER.MO	A16 S CA048AS
<b>RC1152</b>	FODERA ANTERIORE DX	G	ER.MO	C10 D CA073AD
<b>RC1153</b>	FODERA ANTERIORE SX	G	ER.MO	C10 S CA073AS
<b>RC1154</b>	FODERA ANTERIORE PER FUORISOLCO DX	G	ER.MO	C10M D CA074AD
<b>RC1155</b>	FODERA ANTERIORE PER FUORISOLCO SX	G	ER.MO	CA074AS C10M S
<b>RC1156</b>	FODERA POSTERIORE DX	H	ER.MO	CA076AD C12 D
<b>RC1157</b>	FODERA POSTERIORE SX	H	ER.MO	C12 S CA076AS

**CORPO 5BL - 6BL ER.MO**

CORPS 5BL - 6BL ER.MO  
 5BL - 6BL ER.MO BODY  
 PFLUGKOERPER 5BL - 6BL ER.MO  
 CUERPO 5BL-6BL ER.MO  
 КОПІТЦЬ 5BL-6BL ER.MO



Art./Ref.	Descrizione/Description	Tipo/Type	Brand	Rif.Orig./Orig.Ref.
<b>RC1146A</b>	LAMINO REVERSIBILE DX	A	ER.MO	CA005AD B100D
<b>RC1147A</b>	LAMINO REVERSIBILE SX	A	ER.MO	CA005AS B100S
<b>RC1148</b>	SUPPORTO DX	B	ER.MO	CA016AD GS2 D
<b>RC1149</b>	SUPPORTO SX	B	ER.MO	CA016AS GS2 S
<b>RC1150</b>	VOMERE DX	C	ER.MO	CA031AD GS8 D
<b>RC1151</b>	VOMERE SX	C	ER.MO	CA031AS GS8 S
<b>RC1599</b>	VERSOIO DX	D	ER.MO	5BL D CA083AD
<b>RC1600</b>	VERSOIO SX	D	ER.MO	5BL S CA083AS

Art./Ref.	Descrizione/Description	Tipo/Type	Brand	Rif.Orig./Orig.Ref.
<b>RC1601</b>	VERSOIO DX	D	ER.MO	CA085AD 6BL D
<b>RC1602</b>	VERSOIO SX	D	ER.MO	6BL S CA085AS
<b>RC1603</b>	ALETTONE DX	E	ER.MO	B84 D SF067AD
<b>RC1604</b>	ALETTONE SX	E	ER.MO	B84 S SF067AS
<b>RC1603A</b>	ALETTONE DX	E	ER.MO	SF068AD B86 D
<b>RC1604A</b>	ALETTONE SX	E	ER.MO	SF068AS B86 S
<b>RC1152</b>	FODERA ANTERIORE DX	G	ER.MO	CA073AD C10 D
<b>RC1153</b>	FODERA ANTERIORE SX	G	ER.MO	CA073AS C10 S
<b>RC1154</b>	FODERA ANTERIORE PER FUORISOLCO DX	G	ER.MO	C10M D CA074AD
<b>RC1155</b>	FODERA ANTERIORE PER FUORISOLCO SX	G	ER.MO	CA074AS C10M S
<b>RC1156</b>	FODERA POSTERIORE DX	H	ER.MO	CA076AD C12 D
<b>RC1157</b>	FODERA POSTERIORE SX	H	ER.MO	CA076AS C12 S

**CORPO L5B - L6B ER.MO**

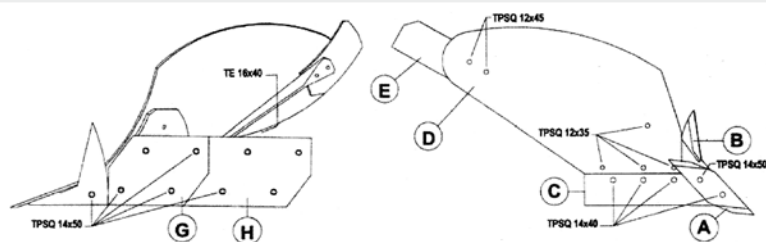
CORPS L5B - L6B ER.MO

L5B - L6B ER.MO BODY

PFLUGKOERPER L5B - L6B ER.MO

CUERPO L5B-L6B ER.MO

КОРПУС L5B-L6B ER.MO



Art./Ref.	Descrizione/Description	Tipo/Type	Brand	Rif.Orig./Orig.Ref.
<b>RC1146A</b>	LAMINO REVERSIBILE DX	A	ER.MO	B100D CA005AD
<b>RC1147A</b>	LAMINO REVERSIBILE SX	A	ER.MO	B100S CA005AS
<b>RC1148</b>	SUPPORTO DX	B	ER.MO	CA016AD GS2 D
<b>RC1149</b>	SUPPORTO SX	B	ER.MO	CA016AS GS2 S
<b>RC1150B</b>	VOMERE DX	C	ER.MO	GS8B D CA032AD
<b>RC1151B</b>	VOMERE SX	C	ER.MO	CA032AS GS8B S VOMERE SX
<b>RC1605</b>	VERSOIO DX	D	ER.MO	L5B D CA084AD
<b>RC1606</b>	VERSOIO SX	D	ER.MO	CA084AS L5B S
<b>RC1607</b>	VERSOIO DX	D	ER.MO	L6B D CA086AD

Art./Ref.	Descrizione/Description	Tipo/Type	Brand	Rif.Orig./Orig.Ref.
<b>RC1608</b>	VERSOIO SX	D	ER.MO	L6B S CA086AS
<b>RC1609</b>	ALETTONE DX	E	ER.MO	B84L D SF078AD
<b>RC1610</b>	ALETTONE SX	E	ER.MO	B84L S SF078AS
<b>RC1152</b>	FODERA ANTERIORE DX	G	ER.MO	CA073AD C10 D
<b>RC1153</b>	FODERA ANTERIORE SX	G	ER.MO	CA073AS C10 S
<b>RC1154</b>	FODERA ANTERIORE PER FUORISOLCO DX	G	ER.MO	CA074AD C10M D
<b>RC1155</b>	FODERA ANTERIORE PER FUORISOLCO SX	G	ER.MO	CA074AS C10M S
<b>RC1156</b>	FODERA POSTERIORE DX	H	ER.MO	CA076AD C12 D
<b>RC1157</b>	FODERA POSTERIORE SX	H	ER.MO	CA076AS C12 S

**CORPO 7E ER.MO**

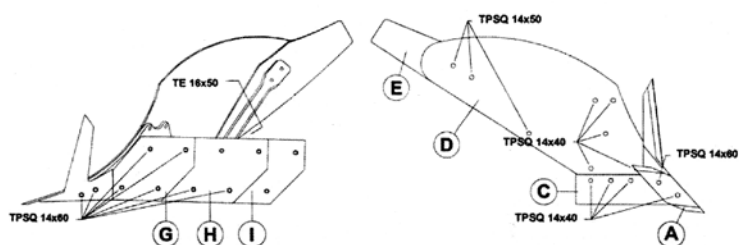
CORPS 7E ER.MO

7E ER.MO BODY

PFLUGKOERPER 7E ER.MO

CUERPO 7E ER.MO

КОРПУС 7E ER.MO

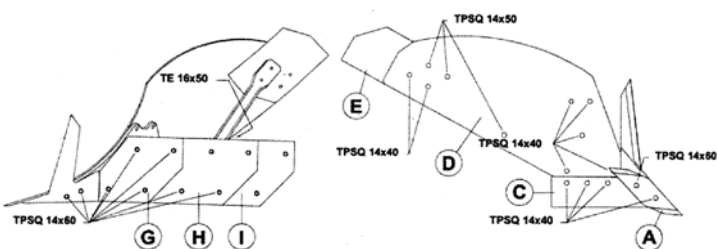


Art./Ref.	Descrizione/Description	Tipo/Type	Brand	Rif.Orig./Orig.Ref.
<b>RC1146</b>	LAMINO REVERSIBILE DX	A	ER.MO	GS11 D CA003AD
<b>RC1147</b>	LAMINO REVERSIBILE SX	A	ER.MO	GS11 S CA003AS
<b>RC1150A</b>	VOMERE DX	C	ER.MO	CA033AD GS9 D
<b>RC1151A</b>	VOMERE SX	C	ER.MO	GS9 S CA033AS
<b>RC1611</b>	VERSOIO DX	D	ER.MO	7E D CA087AD

Art./Ref.	Descrizione/Description	Tipo/Type	Brand	Rif.Orig./Orig.Ref.
<b>RC1612</b>	VERSOIO SX	D	ER.MO	7E S CA087AS
<b>RC1613</b>	ALETTONE DX	E	ER.MO	SF069AD A17 D
<b>RC1614</b>	ALETTONE SX	E	ER.MO	SF069AS A17 S
<b>RC1615</b>	FODERA ANTERIORE DX	G	ER.MO	C86 D
<b>RC1616</b>	FODERA ANTERIORE SX	G	ER.MO	C86 S
<b>RC1617</b>	FODERA ANTERIORE FUORISOLCO DX	G	ER.MO	SG065AD C86M D
<b>RC1618</b>	FODERA ANTERIORE FUORISOLCO SX	G	ER.MO	C86M S SG065AS
<b>RC1619</b>	FODERA POSTERIORE DX	H	ER.MO	C88 D SG066AD
<b>RC1620</b>	FODERA POSTERIORE SX	H	ER.MO	C88 S SG066AS
<b>RC1621</b>	FODERA POST. FUORISOLCO DX	I	ER.MO	SG067AD C89 D
<b>RC1622</b>	FODERA POST. FUORISOLCO SX	I	ER.MO	SG067AS C89 S

**CORPO 7BE ER.MO**

CORPS 7BE ER.MO  
 7BE ER.MO BODY  
 PFLUGKOERPER 7BE ER.MO  
 CUERPO 7BE ER.MO  
 КОПІУС 7BE ER.MO

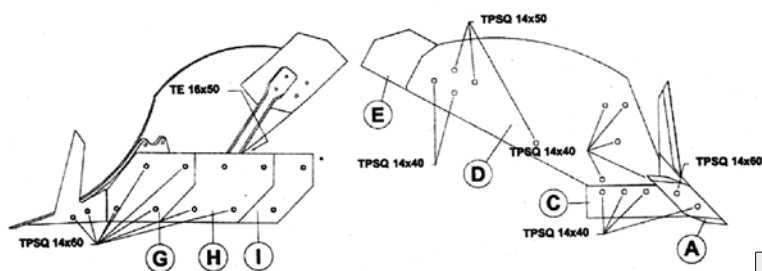


Art./Ref.	Descrizione/Description	Tipo/Type	Brand	Rif.Orig./Orig.Ref.
<b>RC1146</b>	LAMINO REVERSIBILE DX	A	ER.MO	GS11 D CA003AD
<b>RC1147</b>	LAMINO REVERSIBILE SX	A	ER.MO	GS11 S CA003AS
<b>RC1150A</b>	VOMERE DX	C	ER.MO	CA033AD GS9 D
<b>RC1151A</b>	VOMERE SX	C	ER.MO	GS9 S CA033AS
<b>RC1623</b>	VERSOIO DX	D	ER.MO	7BE D
<b>RC1624</b>	VERSOIO SX	D	ER.MO	7BE S
<b>RC1625</b>	ALETTONE DX	E	ER.MO	A7B D

Art./Ref.	Descrizione/Description	Tipo/Type	Brand	Rif.Orig./Orig.Ref.
<b>RC1626</b>	ALETTONE SX	E	ER.MO	A7B S
<b>RC1615</b>	FODERA ANTERIORE DX	G	ER.MO	C86 D
<b>RC1616</b>	FODERA ANTERIORE SX	G	ER.MO	C86 S
<b>RC1617</b>	FODERA ANTERIORE FUORI-SOLCO DX	G	ER.MO	C86M D SG065AD
<b>RC1618</b>	FODERA ANTERIORE FUORI-SOLCO SX	G	ER.MO	C86M S SG065AS
<b>RC1619</b>	FODERA POSTERIORE DX	H	ER.MO	SG066AD C88 D
<b>RC1620</b>	FODERA POSTERIORE SX	H	ER.MO	SG066AS C88 S
<b>RC1621</b>	FODERA POST. FUORISOLCO DX	I	ER.MO	C89 D SG067AD
<b>RC1622</b>	FODERA POST. FUORISOLCO SX	I	ER.MO	SG067AS C89 S

**CORPO 8E ER.MO**

CORPS 8E ER.MO  
 8E ER.MO BODY  
 PFLUGKOERPER 8E ER.MO  
 CUERPO 8E ER.MO  
 КОПІУС 8E ER.MO

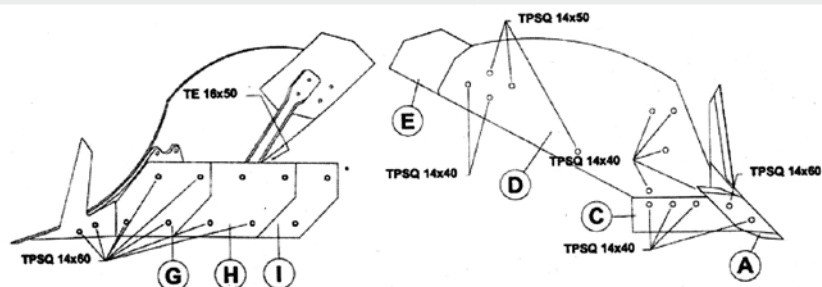


Art./Ref.	Descrizione/Description	Tipo/Type	Brand	Rif.Orig./Orig.Ref.
<b>RC1146</b>	LAMINO REVERSIBILE DX	A	ER.MO	GS11 D CA003AD
<b>RC1147</b>	LAMINO REVERSIBILE SX	A	ER.MO	CA003AS GS11 S
<b>RC1150A</b>	VOMERE DX	C	ER.MO	CA033AD GS9 D
<b>RC1151A</b>	VOMERE SX	C	ER.MO	CA033AS GS9 S
<b>RC1817</b>	VERSOIO DX	D	ER.MO	8E D CA088AD
<b>RC1818</b>	VERSOIO SX	D	ER.MO	CA088AS 8E S
<b>RC1819</b>	ALETTONE DX	E	ER.MO	A18 D SF070AD

Art./Ref.	Descrizione/Description	Tipo/Type	Brand	Rif.Orig./Orig.Ref.
<b>RC1820</b>	ALETTONE SX	E	ER.MO	A18 S SF070AS
<b>RC1615</b>	FODERA ANTERIORE DX	G	ER.MO	C86 D
<b>RC1616</b>	FODERA ANTERIORE SX	G	ER.MO	C86 S
<b>RC1617</b>	FODERA ANTERIORE FUORI-SOLCO DX	G	ER.MO	C86M D SG065AD
<b>RC1618</b>	FODERA ANTERIORE FUORI-SOLCO SX	G	ER.MO	C86M S SG065AS
<b>RC1619</b>	FODERA POSTERIORE DX	H	ER.MO	SG066AD C88 D
<b>RC1620</b>	FODERA POSTERIORE SX	H	ER.MO	SG066AS C88 S
<b>RC1621</b>	FODERA POST. FUORISOLCO DX	I	ER.MO	C89 D SG067AD
<b>RC1622</b>	FODERA POST. FUORISOLCO SX	I	ER.MO	C89 S SG067AS

**CORPO 8BE ER.MO**

CORPS 8BE ER.MO  
 8BE ER.MO BODY  
 PFLUGKOERPER 8BE ER.MO  
 CUERPO 8BE ER.MO  
 КОРПУС 8BE ER.MO

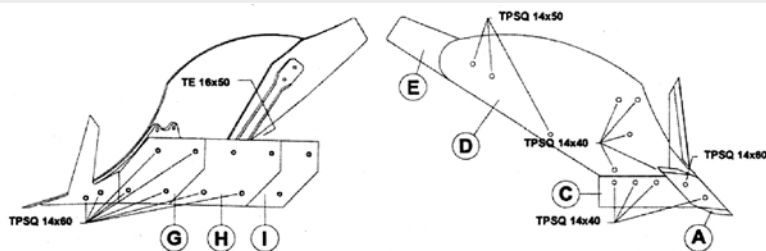


Art./Ref.	Descrizione/Description	Tipo/Type	Brand	Rif.Orig./Orig.Ref.
<b>RC1146</b>	LAMINO REVERSIBILE DX	A	ER.MO	GS11 D CA003AD
<b>RC1147</b>	LAMINO REVERSIBILE SX	A	ER.MO	GS11 S CA003AS
<b>RC1150A</b>	VOMERE DX	C	ER.MO	CA033AD GS9 D
<b>RC1151A</b>	VOMERE SX	C	ER.MO	CA033AS GS9 S
<b>RC1627</b>	VERSOIO DX	D	ER.MO	8BE D
<b>RC1628</b>	VERSOIO SX	D	ER.MO	8BE S
<b>RC1629</b>	ALETTONE DX	E	ER.MO	A8B D
<b>RC1630</b>	ALETTONE SX	E	ER.MO	A8B S
<b>RC1615</b>	FODERA ANTERIORE DX	G	ER.MO	C86 D

Art./Ref.	Descrizione/Description	Tipo/Type	Brand	Rif.Orig./Orig.Ref.
<b>RC1616</b>	FODERA ANTERIORE SX	G	ER.MO	C86 S
<b>RC1617</b>	FODERA ANTERIORE FUORI-SOLCO DX	G	ER.MO	C86M D SG065AD
<b>RC1618</b>	FODERA ANTERIORE FUORI-SOLCO SX	G	ER.MO	C86M S SG065AS
<b>RC1619</b>	FODERA POSTERIORE DX	H	ER.MO	C88 D SG066AD
<b>RC1620</b>	FODERA POSTERIORE SX	H	ER.MO	C88 S SG066AS
<b>RC1621</b>	FODERA POST. FUORISOLCO DX	I	ER.MO	C89 D SG067AD
<b>RC1622</b>	FODERA POST. FUORISOLCO SX	I	ER.MO	C89 S SG067AS

**CORPO 9E ER.MO**

CORPS 9E ER.MO  
 9E ER.MO BODY  
 PFLUGKOERPER 9E ER.MO  
 CUERPO 9E ER.MO  
 КОРПУС 9E ER.MO



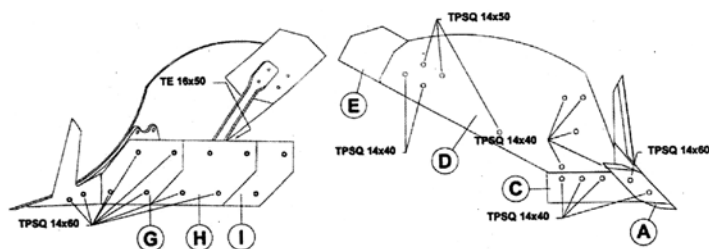
Art./Ref.	Descrizione/Description	Tipo/Type	Brand	Rif.Orig./Orig.Ref.
<b>RC1146</b>	LAMINO REVERSIBILE DX	A	ER.MO	CA003AD GS11 D
<b>RC1147</b>	LAMINO REVERSIBILE SX	A	ER.MO	GS11 S CA003AS
<b>RC1150A</b>	VOMERE DX	C	ER.MO	CA033AD GS9 D
<b>RC1151A</b>	VOMERE SX	C	ER.MO	CA033AS GS9 S
<b>RC1631</b>	VERSOIO DX	D	ER.MO	CA089AD 9E D
<b>RC1632</b>	VERSOIO SX	D	ER.MO	9E S CA089AS
<b>RC1633</b>	ALETTONE DX	E	ER.MO	A19 D SF071AD
<b>RC1634</b>	ALETTONE SX	E	ER.MO	A19 S SF071AS

Art./Ref.	Descrizione/Description	Tipo/Type	Brand	Rif.Orig./Orig.Ref.
<b>RC1615</b>	FODERA ANTERIORE DX	G	ER.MO	C86 D
<b>RC1616</b>	FODERA ANTERIORE SX	G	ER.MO	C86 S
<b>RC1617</b>	FODERA ANTERIORE FUORI-SOLCO DX	G	ER.MO	C86M D SG065AD
<b>RC1618</b>	FODERA ANTERIORE FUORI-SOLCO SX	G	ER.MO	C86M S SG065AS
<b>RC1619</b>	FODERA POSTERIORE DX	H	ER.MO	C88 D SG066AD
<b>RC1620</b>	FODERA POSTERIORE SX	H	ER.MO	SG066AS C88 S
<b>RC1621</b>	FODERA POST. FUORISOLCO DX	I	ER.MO	C89 D SG067AD
<b>RC1622</b>	FODERA POST. FUORISOLCO SX	I	ER.MO	C89 S SG067AS



**CORPO 9BE ER.MO**

CORPS 9BE ER.MO  
 9BE ER.MO BODY  
 PFLUGKOERPER 9BE ER.MO  
 CUERPO 9BE ER.MO  
 КОПІУС 9BE ER.MO

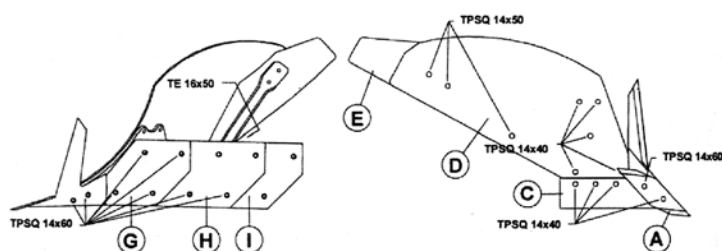


Art./Ref.	Descrizione/Description	Tipo/Type	Brand	Rif.Orig./Orig.Ref.
RC1146	LAMINO REVERSIBILE DX	A	ER.MO	GS11 D CA003AD
RC1147	LAMINO REVERSIBILE SX	A	ER.MO	GS11 S CA003AS
RC1150A	VOMERE DX	C	ER.MO	CA033AD GS9 D
RC1151A	VOMERE SX	C	ER.MO	CA033AS GS9 S
RC1635	VERSOIO DX	D	ER.MO	9BE D
RC1636	VERSOIO SX	D	ER.MO	9BE S
RC1637	ALETTONE DX	E	ER.MO	A9B D

Art./Ref.	Descrizione/Description	Tipo/Type	Brand	Rif.Orig./Orig.Ref.
RC1638	ALETTONE SX	E	ER.MO	A9B S
RC1615	FODERA ANTERIORE DX	G	ER.MO	C86 D
RC1616	FODERA ANTERIORE SX	G	ER.MO	C86 S
RC1617	FODERA ANTERIORE FUORI-SOLCO DX	G	ER.MO	C86M D SG065AD
RC1618	FODERA ANTERIORE FUORI-SOLCO SX	G	ER.MO	C86M S SG065AS
RC1619	FODERA POSTERIORE DX	H	ER.MO	C88 D SG066AD
RC1620	FODERA POSTERIORE SX	H	ER.MO	SG066AS C88 S
RC1621	FODERA POST. FUORISOLCO DX	I	ER.MO	SG067AD C89 D
RC1622	FODERA POST. FUORISOLCO SX	I	ER.MO	SG067AS C89 S

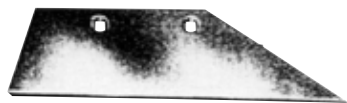
**CORPO 10E - 11E ER.MO**

CORPS 10E - 11E ER.MO  
 10E - 11E ER.MO BODY  
 PFLUGKOERPER 10E - 11E ER.MO  
 CUERPO 10E - 11E ER.MO  
 КОПІУС 10E-11E ER.MO

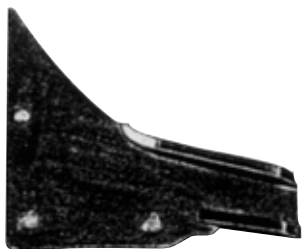


Art./Ref.	Descrizione/Description	Tipo/Type	Brand	Rif.Orig./Orig.Ref.
RC1146	LAMINO REVERSIBILE DX	A	ER.MO	CA003AD GS11 D
RC1147	LAMINO REVERSIBILE SX	A	ER.MO	GS11 S CA003AS
RC1150A	VOMERE DX	C	ER.MO	GS9 D CA033AD
RC1151A	VOMERE SX	C	ER.MO	CA033AS GS9 S
RC1639	VERSOIO DX	D	ER.MO	SE051AD 10E D
RC1640	VERSOIO SX	D	ER.MO	10E S SE051AS
RC1641	VERSOIO DX	D	ER.MO	11E D
RC1642	VERSOIO SX	D	ER.MO	11E S
RC1643	ALETTONE DX	E	ER.MO	A20 D
RC1644	ALETTONE SX	E	ER.MO	A20 S
RC1645	ALETTONE DX	E	ER.MO	A21 D

Art./Ref.	Descrizione/Description	Tipo/Type	Brand	Rif.Orig./Orig.Ref.
RC1646	ALETTONE SX	E	ER.MO	A21 S
RC1647	ALETTONE DX	E	ER.MO	A20C D SF072AD
RC1648	ALETTONE SX	E	ER.MO	SF072AS A20C S
RC1649	ALETTONE DX	E	ER.MO	A21C D
RC1650	ALETTONE SX	E	ER.MO	A21C S
RC1615	FODERA ANTERIORE DX	G	ER.MO	C86 D
RC1616	FODERA ANTERIORE SX	G	ER.MO	C86 S
RC1617	FODERA ANTERIORE FUORI-SOLCO DX	G	ER.MO	C86M D SG065AD
RC1618	FODERA ANTERIORE FUORI-SOLCO SX	G	ER.MO	SG065AS C86M S
RC1619	FODERA POSTERIORE DX	H	ER.MO	C88 D SG066AD
RC1620	FODERA POSTERIORE SX	H	ER.MO	SG066AS C88 S
RC1621	FODERA POST. FUORISOLCO DX	I	ER.MO	C89 D SG067AD
RC1622	FODERA POST. FUORISOLCO SX	I	ER.MO	C89 S SG067AS

**VOMERI PER CORPI ARANTI ADATTABILI ALLA PRODUZIONE GHERARDI**
*SOC'S POUR CORPS LABOURANTS ADAPTABLES A LA PRODUCTION GHERARDI*
*SHARE FOR PLOUGH PARTS SUITABLE TO GHERARDI PRODUCTION*
*SCHARE FUER PFLUGKOERPER PASSEND ZU GHERARDI*
*SOPORTES ESCOPLA CUERPOS DE ARADO ADAPTABLES A LA PRODUCCION GHERARDI*
*ЛЕМЕХА ДЛЯ КОРПУСОВ ПЛУГОВ, АДАПТИРОВАННЫХ К ПРОИЗВОДСТВУ GHERARDI*


Art./Ref.	Descrizione/Description	Tipo/Type	Brand	Rif.Orig./Orig.Ref.
<b>RC0681</b>	VOMERE DX	GHERARDI	AUTOMATICI - 40B/H - B40/T - B40/D - B40/A - B40/C - 40/B - 41/B - T70/T - Q50/T CARRELLATI - 36B10 - 36B10/T - 22B18 - M16/20 - 32M16 - 26B4/T - 34B4/T - 36B3 - 16M20/T - B26/4 - B34/4 - B36/10 - B28/2 - 26B4 - B6/20 - B29/20 - 29B12 - 5M20/T - 29B10 - 27M16 - 6B20/T - 5M20 - 16M20 - 22B18/T - 43B4 - M5/20 - 6B12 - 6B10 PORTATI - CMV/306/T - CM/632 - CMV/412/T - CMV/412 - CM/434/T - CM/334/T - CM/434 - CB/734/T - CM/534/T - CM/552 - CMV/552 - CB60 - CBR/1052/T - CB/734 - CMV/412/TA - CMV/556 - CMV/554 - CM/334 - CB/1032/T - MP50 - MP40 - M/552/T - CM50 - M/552 - M/534 - M/408/T - M/308/T - CB/720 - M/556 - CTR/1002/H - BP70 - B/608/T - B/608 - CMV/604 - CB/562 - CB/1032 - CB/610 - BP90	T 12
<b>RC0682</b>	VOMERE DX	GHERARDI	AUTOMATICI - B48/D - T120 - Q130/H - B60/T - B70/T - B72/T - B70 - Q120/HT - M38 - B72 - M48 - T35/Z - M50/B - T84 - B18 CARRELLATI - 11M10 - 13B18/T - 10M10 - 12B14/T - 43B18/T - 46B18 - 11M8 - 47M10 - 44M10 - 7M8 - 7M8/T PORTATI - M/804 - M/704/T - CM/804	T 16
<b>RC0684</b>	VOMERE DX	GHERARDI	AUTOMATICI - B52/B - B52/T - T60/B - B52/A - B50/T - B50/B - Q60 - 42/BH - 42/B - 40/MH - B56/T - T70/T - T60/A - 40/M CARRELLATI - 44B18 - M26/4 - M36/8 - M6/20 - M29/20 - M34/4 - 44B16 - B38/6 - 6M20/T - 6M12 - 10B16 - 36M6 - 11B18 - 29M20 - 29M20/T - 10B18 - 11B16 - 7MV6 - 7MV6/T - 29M12 - 7B14/T - 6M20 - 36M6/T PORTATI - CM60 - Q/1502/H - CM/734 - CM/634 - CB110 - M/606/T - T/806 - BP110 - MP70 - B/1006/T - B/704/T - B/806 - B/706/T - CB/1334/FST	T 22

**SUPPORTI SCALPELLO PER CORPI ARANTI ADATTABILI ALLA PRODUZIONE GHERARDI**
*SUPPORTS BURIN POUR CORPS LABOURANTS ADAPTABLES A LA PRODUCTION GHERARDI*
*CHISEL BEARINGS FOR PLOUGH PARTS SUITABLE TO GHERARDI PRODUCTION*
*MEISSELHALTER FUER PFLUGKOERPER PASSEND ZU GHERARDI*
*SOPORTES ESCOPLA CUERPOS DE ARADO ADAPTABLES A LA PRODUCCION GHERARDI*
*ОПОРЫ ДОЛОТ ДЛЯ КОРПУСОВ ПЛУГОВ, АДАПТИРОВАННЫХ К ПРОИЗВОДСТВУ GHERARDI*


Art./Ref.	Descrizione/Description	Note/Notes	Brand	Applicazioni/Applications	Rif.Orig./Orig.Ref.
<b>RC0680</b>	SUPPORTO SCALPELLO DX	Per scalpello 35x35	GHERARDI	AUTOMATICI - B40/T - 40B/H - 40/B - B40/A - B40/C - B40/D - T70/T - 41/B - Q50/T CARRELLATI - 16M20/T - 36B3 - 36B10/T - 29B12 - 26B4 - 34B4/T - 32M16 - 27M16 - M5/20 - B29/20 - B28/2 - B26/4 - B34/4 - B36/10 - 22B18/T - B6/20 - 16M20 - 36B10 - 5M20 - 29B10 - 26B4/T - 6B20/T - 43B4 - 5M20/T - M16/20 - 6B10 - 22B18 - 6B12 PORTATI - CM/552 - CMV/412/T - CMV/412 - CM/632 - CB/734 - CM/334/T - CM/434 - CB60 - CMV/306/T - CB/734/T - CBR/1052/T - CMV/412/TA - CM/334 - CM/534/T - CMV/552 - CMV/556 - CMV/554 - CM/434/T - CB/1032 - CB/720 - MP40 - M/556 - M/552/T - M/534 - CTR/1002/H - MP50 - M/408/T - M/308/T - CM50 - M/552 - CMV/604 - B/608 - BP70 - B/608/T - CB/1032/T - CB/610 - CB/562 - BP90	101
<b>RC0683</b>	SUPPORTO SCALPELLO DX	Per scalpello 40x40	GHERARDI	AUTOMATICI - Q60 - B56/T - T70/T - T60/B - B52/A - T60/A - B50/T - B52/B - B52/T - B50/B - 40/MH - 40/M - 42/B - 42/BH CARRELLATI - 36M6 - 10B18 - 29M20 - B38/6 - 29M20/T - 11B16 - M34/4 - M29/20 - 29M12 - 11B18 - 7B14/T - 44B18 - 7MV6/T - 6M20/T - 44B16 - 6M20 - 6M12 - 7MV6 - 36M6/T - M6/20 - M36/8 - M26/4 - 10B16 PORTATI - Q/1502/H - T/806 - CM/734 - CB/1334/FST - CB110 - CM/634 - B/706/T - CM60 - MP70 - B/1006/T - B/704/T - B/806 - M/606/T - BP110	98
<b>RC0681A</b>	SUPPORTO SCALPELLO DX	Per scalpello 50x50	GHERARDI	AUTOMATICI - B70 - B72 - B60/T - B72/T - T35/Z - B48/D - T120 - T84 - M38 - M50/B - M48 - Q130/H - Q120/HT - B70/T - B18 CARRELLATI - 7M8 - 13B18/T - 11M8 - 11M10 - 10M10 - 12B14/T - 44M10 - 7M8/T - 46B18 - 43B18/T - 47M10 PORTATI - M/704/T - M/804 - CM/804	88

**SCALPELLI PER CORPI ARANTI ADATTABILI ALLA PRODUZIONE GHERARDI**

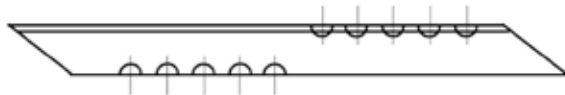
BURINS POUR CORPS LABORANTS ADAPTABLES A LA PRODUCTION GHERARDI

CHISELS FOR PLOUGH PARTS SUITABLE TO GHERARDI PRODUCTION

MEISSEL FUER PFLUGKOERPER PASSEND ZU GHERARDI

ESCOPOS CUERPOS DE ARADO ADAPTABLES A LA PRODUCCION GHERARDI

ДОЛОТА ДЛЯ КОРПУСОВ ПЛУГОВ, АДАПТИРОВАННЫ К ПРОИЗВОДСТВУ GHERARDI



Art./Ref.	Descrizione/Description	Brand	Rif.Orig./Orig.Ref.
<b>RC0685</b>	SCALPELLO DX	GHERARDI	35X35
<b>RC0686</b>	SCALPELLO DX	GHERARDI	40X40
<b>RC0687</b>	SCALPELLO DX	GHERARDI	50X50

**VERSOI E PREVERSOI GREGOIRE-BESSON**

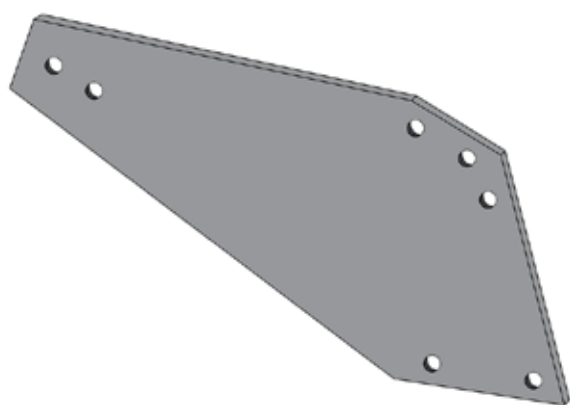
VERSOIRS GREGOIRE-BESSON

MOLDBOARDS GREGOIRE-BESSON

STREICHBLECHE GREGOIRE-BESSON

OREJAS GREGOIRE-BESSON

ОТВАЛЫ И ПРЕДОВАЛЫ GREGOIRE-BESSON



173484 / 173404  
173483 / 173403



173322 / 173321



173476 / 173475  
173326 / 173325

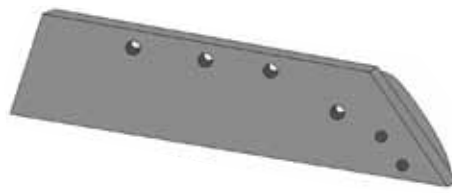
Art./Ref.	Descrizione/Description	Brand	Rif.Orig./Orig.Ref.
<b>RC1174</b>	VERSOIO DX	GREGOIRE-BESSON	173404
<b>RC1175</b>	VERSOIO SX	GREGOIRE-BESSON	173403
<b>RC1200</b>	VERSOIO DX	GREGOIRE-BESSON	173484
<b>RC1201</b>	VERSOIO SX	GREGOIRE-BESSON	173483
<b>RC1176</b>	PUNTALE VERSOIO DX	GREGOIRE-BESSON	173322
<b>RC1177</b>	PUNTALE VERSOIO SX	GREGOIRE-BESSON	173321
<b>RC1178</b>	PUNTALE VERSOIO DX	GREGOIRE-BESSON	173326
<b>RC1179</b>	PUNTALE VERSOIO SX	GREGOIRE-BESSON	173325
<b>RC1480</b>	AVANVERSOIO DX	GREGOIRE-BESSON	173476
<b>RC1481</b>	AVANVERSOIO SX	GREGOIRE-BESSON	173475

**VOMERI, PUNTE E ACCESSORI GREGOIRE-BESSON**

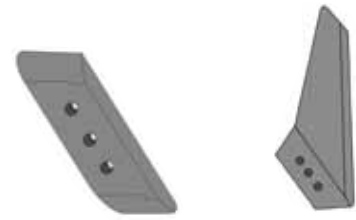
SOCS, POINTES ET ACCESOIRES GREGOIRE-BESSON  
 PLOWSHARES, DRILLS AND FITTING GREGOIRE-BESSON  
 SCHARE, SPITZEN UND ZUBEHOER GREGOIRE-BESSON  
 VOMERES, PUNTAS Y ACESORIOS GREGOIRE-BESSON  
 ЛЕМЕХА, НАКОНЕЧНИКИ И АКЦЕССУАРЫ GREGOIRE-BESSON



173424 / 173423



173614 / 173613



173332 / 173331

173324D / 173323G

Art./Ref.	Descrizione/Description	Brand	Rif.Orig./Orig.Ref.
RC1180	VOMERE 14" DX	GREGOIRE-BESSON	173424
RC1181	VOMERE 14" SX	GREGOIRE-BESSON	173423
RC1182	VOMERE 16" DX	GREGOIRE-BESSON	173614
RC1183	VOMERE 16" SX	GREGOIRE-BESSON	173613
RC1184	PUNTA REVERSIBILE DX	GREGOIRE-BESSON	173332
RC1185	PUNTA REVERSIBILE SX	GREGOIRE-BESSON	173331
RC1186	COLTELLO PER VOMERE DX	GREGOIRE-BESSON	173324D
RC1187	COLTELLO PER VOMERE SX	GREGOIRE-BESSON	173323G

**VOMERINI GREGOIRE-BESSON**

PETITS SOCS GREGOIRE-BESSON  
 SMALL PLOWSHARES GREGOIRE-BESSON  
 SCHARE GREGOIRE-BESSON  
 MINI-VOMERES GREGOIRE-BESSON  
 ЛАПКИ GREGOIRE-BESSON



19114 / 19113

Art./Ref.	Descrizione/Description	Brand	Rif.Orig./Orig.Ref.
RC1188	VOMERINO DX	GREGOIRE-BESSON	19114
RC1189	VOMERINO SX	GREGOIRE-BESSON	19113

**STRISCIANTI PER CORPI ARANTI ADATTABILI ALLA PRODUZIONE GREGOIRE-BESSON**

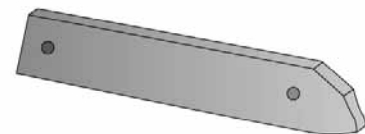
RAMPANTS POUR CORPS LABOURANTS ADAPTABLES A LA PRODUCT GREGOIRE BESSON  
 LANDSIDES FOR PLOUGH PARTS SUITABLE TO GREGOIRE-BESSON PRODUCTION  
 ANLAGEN FUER PFLUGKOERPER PASSEND ZU GREGOIRE-BESSON  
 FROTADORES CUERPOS DE ARADO ADAPTABLES A LA PRODUCCION GREGOIRE-BESSON  
 ПОЛОСЫ ДЛЯ КОРПУСОВ АДАПТИРОВАННЫ К ПРОИЗВОДСТВУ GREGOIRE-BESSON



177312

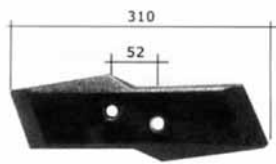


173388

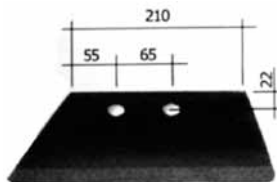


173338 / 173337

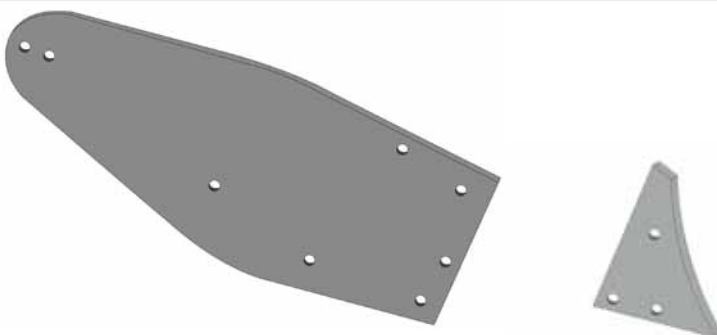
Art./Ref.	Descrizione/Description	Brand	Rif.Orig./Orig.Ref.
RC1190	STRISCIANTE DX-SX	GREGOIRE-BESSON	177312
RC1191	STRISCIANTE CORTO DX	GREGOIRE-BESSON	173338
RC1192	STRISCIANTE CORTO SX	GREGOIRE-BESSON	173337
RC1193	STRISCIANTE REVERSIBILE	GREGOIRE-BESSON	173388

**PUNTALINO PER CORPI KUHN***POINTE POUR CORPS KUHN**POINT FOR KUHN PARTS**SPITZEN FUER KOERPER KUHN**PUNTA PARA CUERPOS KUHN**НАКОНЕЧНИК ДЛЯ КОРПУСА KUHN*

Art./Ref.	Descrizione/Description	Brand	Rif.Orig./Orig.Ref.
RC1532	PUNTA REVERSIBILE DX	KUHN	622128
RC1533	PUNTA REVERSIBILE SX	KUHN	622129

**VOMERI PER CORPI KUHN***SOCS POUR CORPS KUHN**PLOWSHARE FOR KUHN PARTS**SCHARE FUER KOERPER KUHN**VOMERES PARA CUERPOS KUHN**ЛЕМЕХА ДЛЯ КОРПУСА KUHN*

Art./Ref.	Descrizione/Description	Spessore mm/Thickness mm	Brand	Rif.Orig./Orig.Ref.
RC1534	VOMERINO AVANVOMERO DX	10 mm	KUHN	631104
RC1535	VOMERINO AVANVOMERO SX	10 mm	KUHN	631105

**VERSOI E PREVERSOI PER CORPI KUHN***SOCS ET AVANT-SOCS POUR CORPS KUHN**MOULDBOARD FOR KUHN PARTS**MOLLBLECH FUER KOERPER KUHN**TEJA Y REJA PARA CUERPOS KUHN**ОТВАЛЫ И ПРЕДОТВАЛЫ ДЛЯ КОРПУСА KUHN*

612128 / 612129 / 612108 / 612109

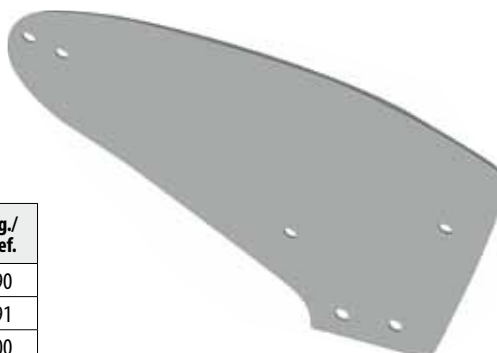
619168 / 619169 / 619172 / 619173

Art./Ref.	Descrizione/Description	Spessore mm/Thickness mm	Brand	Rif.Orig./Orig.Ref.
RC1528	VERSOIO DX	-	KUHN	612128
RC1529	VERSOIO SX	-	KUHN	612129
RC1655	VERSOIO DX	-	KUHN	612108
RC1655S	VERSOIO SX	-	KUHN	612109
RC1725	VERSOIO DX	8 mm	KUHN	616138
RC1726	VERSOIO SX	8 mm	KUHN	616139
RC1526	AVANVERSOIO DX	-	KUHN	619168
RC1527	AVANVERSOIO SX	-	KUHN	619169
RC1530	AVANVERSOIO DX	8 mm	KUHN	619172
RC1531	AVANVERSOIO SX	8 mm	KUHN	619173

**VERSOI E PREVERSOI PER CORPI KUHN**

SOCS ET AVANT-SOCS POUR CORPS KUHN  
 MOULDBOARD FOR KUHN PARTS  
 MOLLBLECH FUER KOERPER KUHN  
 TEJA Y REJA PARA CUERPOS KUHN  
 ОТВАЛЫ И ПРЕДОТВАЛЫ ДЛЯ КОРПУСА KUHN

Art./Ref.	Descrizione/Description	Spessore mm/ Thickness mm	Brand	Rif.Orig./ Orig.Ref.
RC1835	VERSOIO DX	7 mm	KUHN	616190
RC1836	VERSOIO SX	7 mm	KUHN	616191
RC1727	AVANVERSOIO DX	7 mm	KUHN	619200
RC1728	AVANVERSOIO SX	7 mm	KUHN	619201



616190 / 616191



619200 / 619201

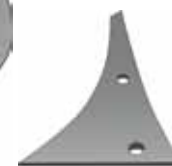
**VERSOI E PREVERSOI PER CORPI KUHN**

SOCS ET AVANT-SOCS POUR CORPS KUHN  
 MOULDBOARD FOR KUHN PARTS  
 MOLLBLECH FUER KOERPER KUHN  
 TEJA Y REJA PARA CUERPOS KUHN  
 ОТВАЛЫ И ПРЕДОТВАЛЫ ДЛЯ КОРПУСА KUHN

Art./Ref.	Descrizione/Description	Spessore mm/ Thickness mm	Brand	Rif.Orig./ Orig.Ref.
RC1831	VERSOIO DX	7 mm	KUHN	616100
RC1832	VERSOIO SX	7 mm	KUHN	616101
RC1833	AVANVERSOIO DX	7 mm	KUHN	619106
RC1834	AVANVERSOIO SX	7 mm	KUHN	619107



616100 / 616101



619106 / 619107

**VOMERI PER CORPI KUHN**

SOCS POUR CORPS KUHN  
 SHARE FOR KUHN BODIES  
 SCHARE FUER SCHAR-KOERPER KUHN  
 REJA PARA CUERPOS KUHN  
 ЛЕМЕХА ДЛЯ КОРПУСА KUHN



631100 / 631101



631102 / 631103



631108 / 631109



631112

Art./Ref.	Descrizione/Description	Spessore mm/Thickness mm	Brand	Rif.Orig./Orig.Ref.
RC1703	VOMERINO DX	10 mm	KUHN	631100
RC1704	VOMERINO SX	10 mm	KUHN	631101
RC1705	VOMERINO DX	8 mm	KUHN	631102
RC1706	VOMERINO SX	8 mm	KUHN	631103
RC1707	VOMERINO DX	10 mm	KUHN	631108
RC1708	VOMERINO SX	10 mm	KUHN	631109
RC1709	VOMERINO REVERSIBILE DX-SX	10 mm	KUHN	631112
RC1709A	VOMERINO REVERSIBILE DX-SX	12 mm	KUHN	631112

**VOMERI PER CORPI KUHN**

SOCs POUR CORPS KUHN  
 SHARE FOR KUHN BODIES  
 SCHAR FÜR SCHAR-KÖRPER KUHN  
 REJA PARA CUERPOS KUHN  
 ЛЕМЕХА ДЛЯ КОРПУСА KUHN



622134 / 622135



622136 / 622137



622140 / 622141



622142 / 622143



622166 / 622167



622172 / 622173

Art./Ref.	Descrizione/Description	Brand	Rif.Orig./Orig.Ref.
RC1680	SOC KUHN DT 622134	KUHN	622134
RC1681	VOMERE SX	KUHN	622135
RC1682	VOMERE DX	KUHN	622136
RC1683	VOMERE SX	KUHN	622137
RC1684	VOMERE DX	KUHN	622140
RC1685	VOMERE SX	KUHN	622141
RC1686	VOMERE DX	KUHN	622142
RC1687	VOMERE SX	KUHN	622143
RC1688	VOMERE DX	KUHN	622166
RC1689	VOMERE SX	KUHN	622167
RC1690	VOMERE DX	KUHN	622172
RC1691	VOMERE SX	KUHN	622173

**STRISCIANTI E COLTRI PER CORPI KUHN**

FROTTANTS ET COUTRES KUHN  
 LANDSIDES AND COULTERS FOR KUHN BODIES  
 ANLAGEN UND PFLUGEISEN KUHN  
 ARRASTRANTES Y COBERTURAS KUHN  
 ПОЛОСЫ И НОЖИ ДЛЯ КОРПУСА KUHN



223192



279140



279114 / 279115



279130 / 279131



200645



278076 / 278077



278074 / 278075



279138 / 279139



761110 / 761111



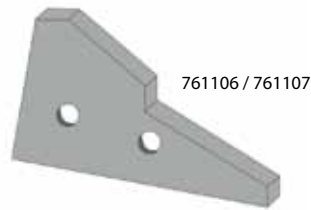
270060

Art./Ref.	Descrizione/Description	Spessore mm/ Thickness mm	Brand	Rif.Orig./Orig.Ref.
RC1710	STRISCIANTE DX-SX	10 mm	KUHN	223192
RC1711	STRISCIANTE DX-SX	10 mm	KUHN	279140
RC1711A	STRISCIANTE CON RIPORETO DI SALDATURA DX-SX	10 mm	KUHN	279140
RC1712	STRISCIANTE DX	10 mm	KUHN	279114
RC1713	STRISCIANTE SX	10 mm	KUHN	279115
RC1714	STRISCIANTE DX	10 mm	KUHN	279130
RC1715	STRISCIANTE SX	10 mm	KUHN	279131
RC1716	STRISCIANTE DX-SX	10 mm	KUHN	200645
RC1717	STRISCIANTE DX	10 mm	KUHN	278076
RC1718	STRISCIANTE SX	10 mm	KUHN	278077
RC1719	STRISCIANTE DX	10 mm	KUHN	278074
RC1720	STRISCIANTE SX	10 mm	KUHN	278075
RC1721	STRISCIANTE DX	10 mm	KUHN	279138
RC1722	STRISCIANTE SX	10 mm	KUHN	279139
RC1723	STRISCIANTE DX	10 mm	KUHN	761110
RC1724	STRISCIANTE SX	10 mm	KUHN	761111
RC1729	COLTRO	10 mm	KUHN	270060

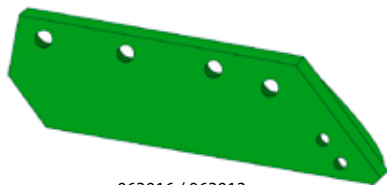
**STRISCIANTE TIPO KUHN**

FROTTANT KUHN  
 LANDSIDE KUHN TYPE  
 ANLAGE TYP KUHN  
 ARRASTRANTE TIPO KUHN  
 ПОЛОСА ТИПА KUHN

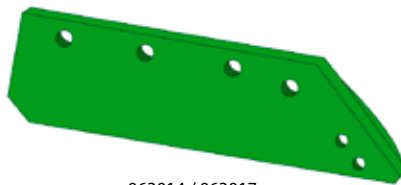
Art./Ref.	Descrizione/Description	Brand	Rif.Orig./Orig.Ref.
<b>RC1489</b>	STRISCIANTE TIPO HB DX	KUHN	761106
<b>RC1490</b>	STRISCIANTE TIPO HB SX	KUHN	761107


**RICAMBI PER CORPI ARANTI N. 1-2-3-4-5 KVERNELAND**

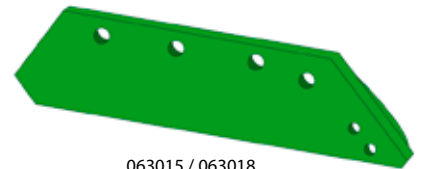
RECHANGES POUR CORPS CHARRUES N. 1-2-3-4-5 KVERNELAND  
 SPARE PARTS FOR PLOUGH-BODY NO. 1-2-3-4-5 KVERNELAND  
 ERSATZTEILE FÜR PFLUGKÖRPER N. 1-2-3-4-5 KVERNELAND  
 RECAMBIOS PARA CUERPOS DE ARADO N. 1-2-3-4-5 KVERNELAND  
 ЗАПАСНЫЕ ЧАСТИ ДЛЯ КОРПУСОВ ПЛУГОВ № 1-2-3-4-5 KVERNELAND



063016 / 063013



063014 / 063017



063015 / 063018



053090 / 063090



063613 / 063604



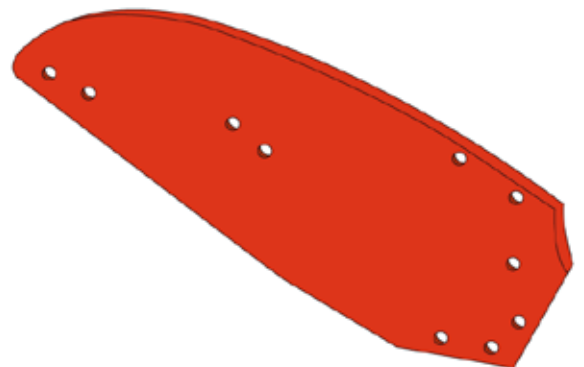
063615 / 063606



063240 / 063250



073091 / 073092



063283 / 063293

Art./Ref.	Descrizione/Description	Spessore mm/Thickness mm	Note/Notes	Brand	Rif.Orig./Orig.Ref.
<b>RC0980</b>	VOMERE DX	-	-	KVERNELAND	063013
<b>RC0980S</b>	VOMERE SX	-	-	KVERNELAND	063016
<b>RC0981</b>	VOMERE 14" DX	-	-	KVERNELAND	063014
<b>RC0981S</b>	VOMERE 14" SX	-	-	KVERNELAND	063017
<b>RC0982</b>	VOMERE 16" DX	-	-	KVERNELAND	063015
<b>RC0982S</b>	VOMERE 16" SX	-	-	KVERNELAND	063018
<b>RC0983</b>	PUNTA REVERSIBILE DX	12 mm	-	KVERNELAND	053090
<b>RC0983S</b>	PUNTA REVERSIBILE SX	12 mm	-	KVERNELAND	063090
<b>RC0983RP</b>	PUNTA REVERSIBILE DX	12 mm	con riporto di saldatura	KVERNELAND	053090
<b>RC0983SRP</b>	PUNTA REVERSIBILE SX	12 mm	con riporto di saldatura	KVERNELAND	063090
<b>RC0983SP15</b>	PUNTA REVERSIBILE DX	15 mm	-	KVERNELAND	053090
<b>RC0983SSP15</b>	PUNTA REVERSIBILE SX	15 mm	-	KVERNELAND	063090
<b>RC0984</b>	COLTELLO PER VOMERE DX	-	-	KVERNELAND	073091
<b>RC0984S</b>	COLTELLO PER VOMERE SX	-	-	KVERNELAND	073092
<b>RC0985</b>	STRISCIANTE DX	-	-	KVERNELAND	063613
<b>RC0985S</b>	STRISCIANTE SX	-	-	KVERNELAND	063604
<b>RC0986</b>	STRISCIANTE CORTO DX	-	-	KVERNELAND	063615
<b>RC0986S</b>	STRISCIANTE CORTO SX	-	-	KVERNELAND	063606



Art./Ref.	Descrizione/Description	Spessore mm/Thickness mm	Note/Notes	Brand	Rif.Orig./Orig.Ref.
RC0989	VERSOIO 14"/16" DX	-	-	KVERNELAND	063283
RC0989S	VERSOIO 14"/16" SX	-	-	KVERNELAND	063293
RC0990	AVANVERSOIO DX	-	-	KVERNELAND	063240
RC0990S	AVANVERSOIO SX	-	-	KVERNELAND	063250

**VERSOI, ALETTONE E ACCESSORI N. 6-7-8-9-20-28-30 KVERNELAND**

VERSOIRS, AILETTES ET ACCESSOIRS N.6-7-8-9-20-28-30 KVERNELAND  
 MOLDBOARDS, AILERONS AND FITTINGS NO. 6-7-8-9-20-28-30 KVERNELAND  
 STREICHBLECHE, MOLLBLECHLANTE UND ZUBEHOER N.6-7-8-9-20-28-30 KVERNELAND  
 OREJAS, ALERON Y ACESORIOS N. 6-7-8-9-20-28-30 KVERNELAND  
 ОТВАЛЫ, КРЫЛО И АКЦЕССУАРЫ № 6-7-8-9-20-28-30 KVERNELAND



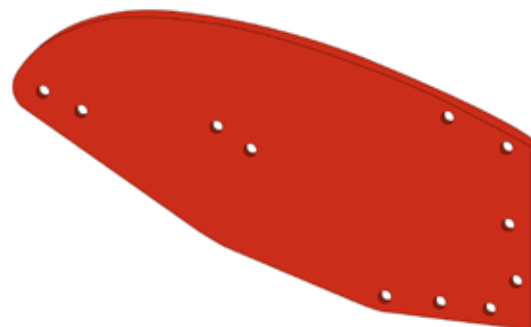
073300 / 073301



073310 / 073311



053387 / 063388



073290 / 073291



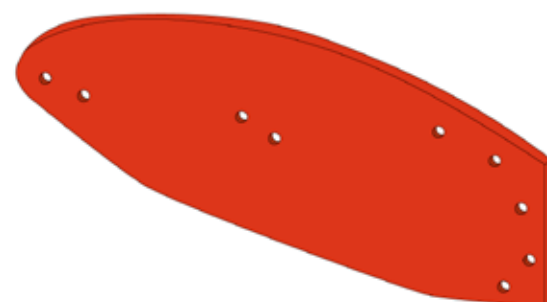
073256 / 073257



073250 / 073251

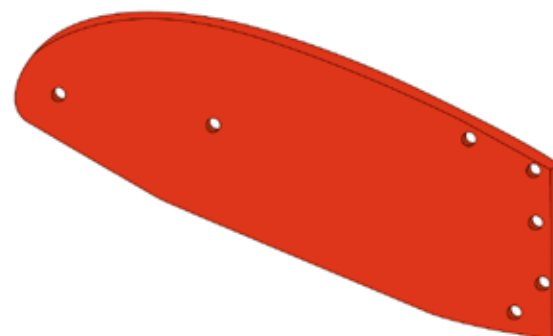


073411 / 073412

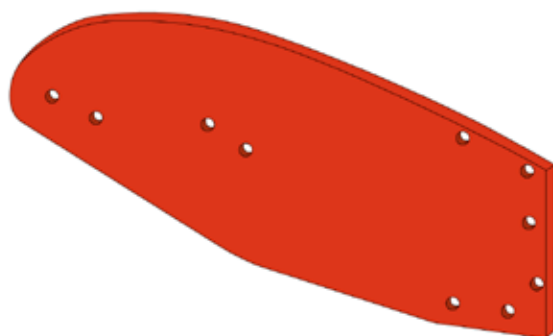


073286 / 073287

Art./Ref.	Descrizione/Description	Brand	Rif.Orig./Orig.Ref.
RC1005	SOPRAVERSOIO DX	KVERNELAND	073300
RC1005S	SOPRAVERSOIO SX	KVERNELAND	073301
RC1006	STAFFA SOPRAVERSOIO DX	KVERNELAND	073310
RC1006S	STAFFA SOPRAVERSOIO SX	KVERNELAND	073311
RC1016	ORECCHIA MOBILE DX	KVERNELAND	053387
RC1016S	ORECCHIA MOBILE SX	KVERNELAND	063388
RC1013	VERSOIO 14"/20" DX	KVERNELAND	073290
RC1013S	VERSOIO 14"/20" SX	KVERNELAND	073291
RC1012	VERSOIO 12"/18" DX	KVERNELAND	073286
RC1012S	VERSOIO 12"/18" SX	KVERNELAND	073287
RC1009	VERSOIO 12"/16" DX	KVERNELAND	073260
RC1009S	VERSOIO 12"/16" SX	KVERNELAND	073261
RC1011	VERSOIO 12" DX	KVERNELAND	073280
RC1011S	VERSOIO 12" SX	KVERNELAND	073281
RC1049	VERSOIO DX	KVERNELAND	083228
RC1049S	VERSOIO SX	KVERNELAND	083229
RC1015	AVANVERSOIO DX	KVERNELAND	073256
RC1015S	AVANVERSOIO SX	KVERNELAND	073257
RC1014	AVANVERSOIO DX	KVERNELAND	073250
RC1014S	AVANVERSOIO SX	KVERNELAND	073251
RC1039	BASE DX	KVERNELAND	073411
RC1039S	BASE SX	KVERNELAND	073412



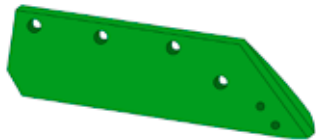
073260 / 073261  
073280 / 073281



083228 / 083229

**VOMERI, PUNTE E ACCESSORI N. 6-7-8-9-28 KVERNELAND**

SOCs, POINTES ET ACCESSOIRS N. 6-7-8-9-28 KVERNELAND  
 PLOWSHARES, DRILLS AND FITTINGS NO. 6-7-8-9-28 KVERNELAND  
 SCHARE, SPITZEN UND ZUBEHOER N. 6-7-8-9-28 KVERNELAND  
 VOMERES, PUNTAS Y ACESORIOS N. 6-7-8-9-28 KVERNELAND  
 ЛЕМЕХА, НАКОНЕЧНИКИ И АКЦЕССУАРЫ № 6-7-8-9-28 KVERNELAND



073000 / 073001 / 073002 / 073003



073004 / 073005



073006 / 073007



073008 / 073009

Art./Ref.	Descrizione/Description	Spessore mm/ Thickness mm	Note/Notes	Brand	Rif.Orig./Orig.Ref.
RC1000	VOMERE 12" DX	-	-	KVERNELAND	073000
RC1000S	VOMERE 12" SX	-	-	KVERNELAND	073001
RC1001	VOMERE 14" DX	-	-	KVERNELAND	073002
RC1001S	VOMERE 14" SX	-	-	KVERNELAND	073003
RC1002	VOMERE 16" DX	-	-	KVERNELAND	073004
RC1002S	VOMERE 16" SX	-	-	KVERNELAND	073005
RC1003	VOMERE 18" DX	-	-	KVERNELAND	073006
RC1003S	VOMERE 18" SX	-	-	KVERNELAND	073007
RC1004	VOMERE 20" DX	-	-	KVERNELAND	073008
RC1004S	VOMERE 20" SX	-	-	KVERNELAND	073009
RC0984	COLTELLO PER VOMERE DX	-	-	KVERNELAND	073091
RC0984S	COLTELLO PER VOMERE SX	-	-	KVERNELAND	073092
RC0983	PUNTA REVERSIBILE DX	12 mm	-	KVERNELAND	053090
RC0983S	PUNTA REVERSIBILE SX	12 mm	-	KVERNELAND	063090
RC0983RP	PUNTA REVERSIBILE DX	12 mm	con riporto di saldatura	KVERNELAND	053090
RC0983SRP	PUNTA REVERSIBILE SX	12 mm	con riporto di saldatura	KVERNELAND	063090
RC0983SP15	PUNTA REVERSIBILE DX	15 mm	-	KVERNELAND	053090
RC0983SP15	PUNTA REVERSIBILE SX	15 mm	-	KVERNELAND	063090



073091 / 073092



053090 / 063090

**STRISCIANTI N. 6-7-8-9-12-19-20-28-30 KVERNELAND**

FROTtant N. 6-7-8-9-12-19-20-28-30 KVERNELAND  
 LANDSIDES NO. 6-7-8-9-12-19-20-28-30 KVERNELAND  
 ANLAGEN N. 6-7-8-9-12-19-20-28-30 KVERNELAND  
 ARRASTRANTES N. 6-7-8-9-12-19-20-28-30 KVERNELAND  
 ПОЛОСЫ № 6-7-8-9-12-19-20-28-30 KVERNELAND

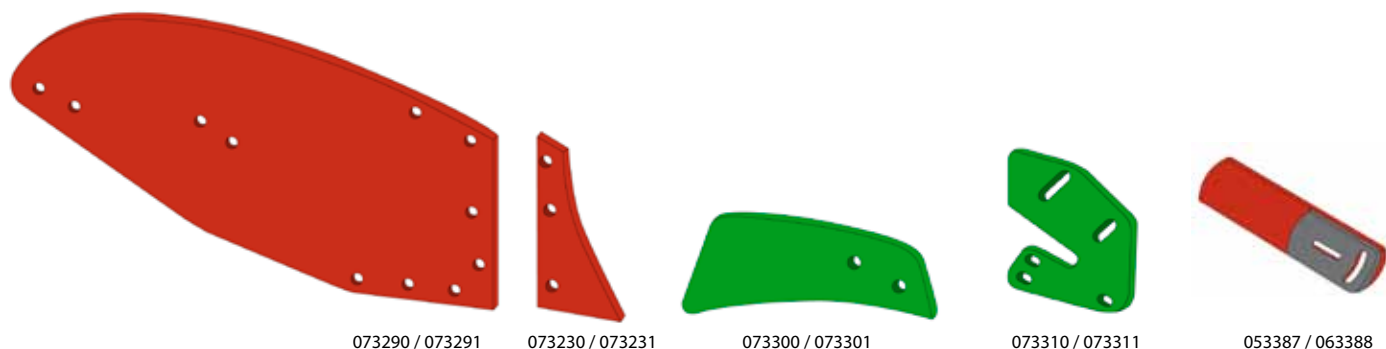


073609 / 073612 / 073604



073608 / 073600 / 073610

Art./Ref.	Descrizione/Description	Brand	Rif.Orig./Orig.Ref.
RC1007	STRISCIANTE DX-SX	KVERNELAND	073608
RC1008	STRISCIANTE DX-SX	KVERNELAND	073609
RC1017	STRISCIANTE CORTO DX-SX	KVERNELAND	073600
RC1019	STRISCIANTE CORTO DX-SX	KVERNELAND	073610
RC1020	STRISCIANTE LUNGO DX-SX	KVERNELAND	073604
RC1021	STRISCIANTE LUNGO DX-SX	KVERNELAND	073612

**VERSOI, ALETTONE E ACCESSORI N. 12 - 19 KVERNELAND**
*VERSOIRS, AILETTES ET ACCESSOIRS N. 12-19 KVERNELAND*
*MOLDBOARDS, AILERONS AND FITTINGS NO.12-19 KVERNELAND*
*STREICHBLECHE, MOLLBLECHKANTE UND ZUBEHOER N. 12-19 KVERNELAND*
*OREJAS, ALERON Y ACESORIOS N. 12-19 KVERNELAND*
*ОТВАЛЫ, КРЫЛО И АКЦЕССУАРЫ № 12 - 19 KVERNELAND*


073290 / 073291

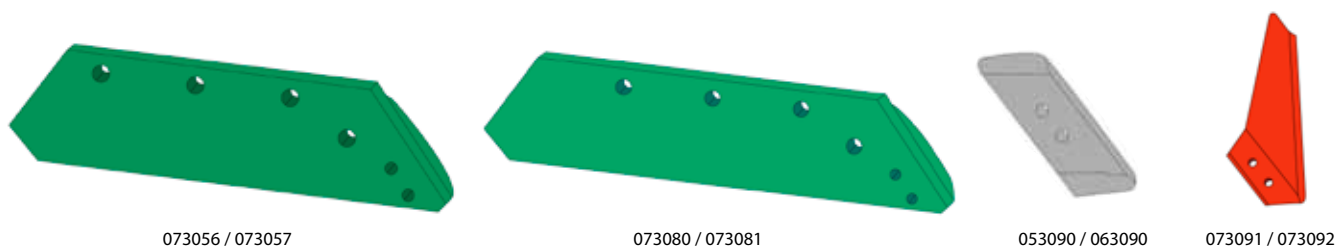
073230 / 073231

073300 / 073301

073310 / 073311

053387 / 063388

Art./Ref.	Descrizione/Description	Spessore mm/Thickness mm	Brand	Rif.Orig./Orig.Ref.
RC1029	AVANVERSOIO DX	8 mm	KVERNELAND	073230
RC1029S	AVANVERSOIO SX	8 mm	KVERNELAND	073231
RC1029I	AVANVERSOIO DX	10 mm	KVERNELAND	073230
RC1029IS	AVANVERSOIO SX	10 mm	KVERNELAND	073231
RC1006	STAFFA SOPRAVERSOIO DX	-	KVERNELAND	073310
RC1006S	STAFFA SOPRAVERSOIO SX	-	KVERNELAND	073311
RC1016	ORECCHIA MOBILE DX	-	KVERNELAND	053387
RC1016S	ORECCHIA MOBILE SX	-	KVERNELAND	063388
RC1013	VERSOIO 14"/20" DX	-	KVERNELAND	073290
RC1013S	VERSOIO 14"/20" SX	-	KVERNELAND	073291
RC1005	SOPRAVERSOIO DX	-	KVERNELAND	073300
RC1005S	SOPRAVERSOIO SX	-	KVERNELAND	073301

**VOMERI, PUNTE E ACCESSORI N. 12-19-20-30 KVERNELAND**
*SOCs, POINTES ET ACCESSOIRS N. 12-19-20-30 KVERNELAND*
*PLOWSHARES, DRILLS AND FITTINGS NO.12-19-20-30 KVERNELAND*
*SCHARE, SPITZEN UND ZUBEHOER N. 12-19-20-30 KVERNELAND*
*VOMERES, PUNTAS Y ACESORIOS N. 12-19-20-30 KVERNELAND*
*ЛЕМЕХА, НАКОНЕЧНИКИ И АКЦЕССУАРЫ № 12-19-20-30 KVERNELAND*


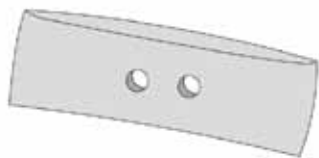
073056 / 073057

073080 / 073081

053090 / 063090

073091 / 073092

Art./Ref.	Descrizione/Description	Spessore mm/Thickness mm	Note/Notes	Brand	Rif.Orig./Orig.Ref.
RC1022	VOMERE DX	-	-	KVERNELAND	073056
RC1022S	VOMERE SX	-	-	KVERNELAND	073057
RC1023	VOMERE DX	-	-	KVERNELAND	073080
RC1023S	VOMERE SX	-	-	KVERNELAND	073081
RC0984	COLTELLO PER VOMERE DX	-	-	KVERNELAND	073091
RC0984S	COLTELLO PER VOMERE SX	-	-	KVERNELAND	073092
RC0983	PUNTA REVERSIBILE DX	12 mm	-	KVERNELAND	053090
RC0983S	PUNTA REVERSIBILE SX	12 mm	-	KVERNELAND	063090
RC0983RP	PUNTA REVERSIBILE DX	12 mm	con riporto di saldatura	KVERNELAND	053090
RC0983SRP	PUNTA REVERSIBILE SX	12 mm	con riporto di saldatura	KVERNELAND	063090
RC0983SP15	PUNTA REVERSIBILE DX	15 mm	-	KVERNELAND	053090
RC0983SSP15	PUNTA REVERSIBILE SX	15 mm	-	KVERNELAND	063090

**TALLONE ADATTABILE ALLA PRODUZIONE KVERNELAND**
*TALON ADAPTABLE TYPE KVERNELAND*
*SLIDE PLATE FOR KVERNELAND LINE*
*GLEITPLATTE PASSEND FÜR KVERNELAND*
*TALÓN PARA PRODUCCIÓN KVERNELAND*
*ПЛАТКА АДАПТИРОВАННАЯ К ПРОИЗВОДСТВУ KVERNELAND*


073614

Art./Ref.	Descrizione/Description	Spessore mm/Thickness mm	Brand	Rif.Orig./Orig.Ref.
<b>RC1675</b>	TALLONE DX-SX	13 mm	KVERNELAND	073614

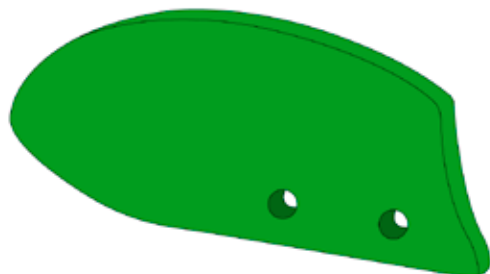
**STRISCIANTI TIPO KVERNELAND**
*FROTTANT ADAPTABLE TYPE KVERNELAND*
*LANDSIDES FOR KVERNELAND LINE*
*ANLAGEN PASSEND FÜR KVERNELAND*
*ARRASTRANTES PARA PRODUCCIÓN KVERNELAND*
*ПОЛОСЫ ТИПА KVERNELAND*


063600

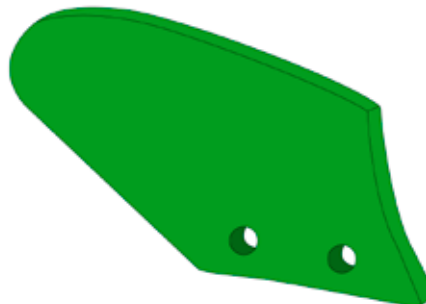


63601A

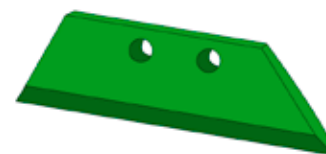
Art./Ref.	Descrizione/Description	Spessore mm/Thickness mm	Brand	Rif.Orig./Orig.Ref.
<b>RC1730</b>	STRISCIANTE DX-SX	12 mm	KVERNELAND	063600
<b>RC1731</b>	STRISCIANTE DX-SX	12 mm	KVERNELAND	063601A

**VOMERINI E VERSOI KVERNELAND**
*SOCS ET AILETTES KVERNELAND*
*SMALL PLOWSHARES AND TONGUES KVERNELAND*
*SCHARE UND MOLLBLECHVERLÄNGERUNGEN KVERNELAND*
*VOMERES Y ALETAS KVERNELAND*
*ЛАПКИ И ОТВАЛЫ KVERNELAND*


066880 / 066881



066878 / 066879



066868 / 066869

Art./Ref.	Descrizione/Description	Brand	Rif.Orig./Orig.Ref.
<b>RC1044</b>	VOMERINO CORTO DX	KVERNELAND	066868
<b>RC1044S</b>	VOMERINO CORTO SX	KVERNELAND	066869
<b>RC1045</b>	VERSOIO DX	KVERNELAND	066880
<b>RC1045S</b>	VERSOIO SX	KVERNELAND	066881
<b>RC1654</b>	VERSOIO DX	KVERNELAND	066878
<b>RC1654S</b>	VERSOIO SX	KVERNELAND	066879

**VERSOI ALETTONE E ACCESSORI B LEMKEN**

VERSOIR AILERON ET ACCESSOIRS B LEMKEN  
 B MOLDBOARD, AILERONS AND FITTINGS LEMKEN  
 STREICHBLECHE, MOLLBLECHKANTE UND ZUBEHÖR B LEMKEN  
 OREJAS ALERON Y ACESORIOS B LEMKEN  
 ОТВАЛ-КРЫЛО И АКЦЕССУАРЫ B LEMKEN



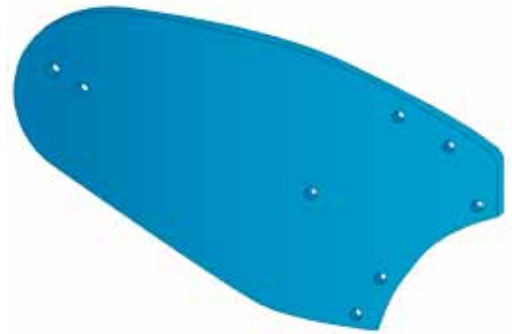
3476000 / 3476001



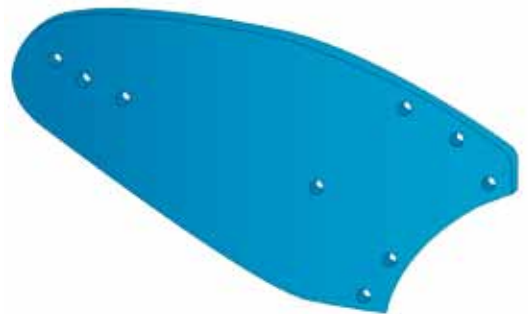
3451000 / 3451001



3451002 / 3451003



3441040 / 3441041

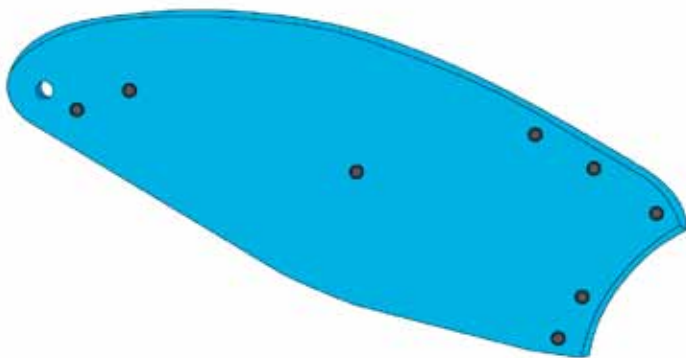


3441034 / 3441035

Art./Ref.	Descrizione/Description	Brand	Rif.Orig./Orig.Ref.
<b>RC1333</b>	ALETTONE DX	LEMKEN	3476000
<b>RC1334</b>	ALETTONE SX	LEMKEN	3476001
<b>RC1335</b>	VERSOIO DX	LEMKEN	3441034
<b>RC1336</b>	VERSOIO SX	LEMKEN	3441035
<b>RC1337</b>	VERSOIO DX	LEMKEN	3441040
<b>RC1338</b>	VERSOIO SX	LEMKEN	3441041
<b>RC1339</b>	PREVERSOIO DX	LEMKEN	3451000
<b>RC1340</b>	PREVERSOIO SX	LEMKEN	3451001
<b>RC1341</b>	PREVERSOIO DX 10 mm	LEMKEN	3451002
<b>RC1342</b>	PREVERSOIO SX 10 mm	LEMKEN	3451003

**VERSOI E ACCESSORI C40 LEMKEN**

VERSOIRS ET ACCESSOIRS C40 LEMKEN  
 MOLDBOARDS AND FITTINGS C40 LEMKEN  
 STREICHBLECHE UND ZUBEHOER C40 LEMKEN  
 OREJAS Y ACESORIOS C40 LEMKEN  
 ОТВАЛЫ И АКЦЕССУАРЫ C40 LEMKEN



3441140 / 3441141



3451004 / 3451005

Art./Ref.	Descrizione/Description	Brand	Rif.Orig./Orig.Ref.
<b>CP5978</b>	VERSOIO DX	LEMKEN	3441140
<b>CP5979</b>	VERSOIO SX	LEMKEN	3441141
<b>CP5980</b>	PREVERSOIO DX	LEMKEN	3451004
<b>CP5981</b>	PREVERSOIO SX	LEMKEN	3451005

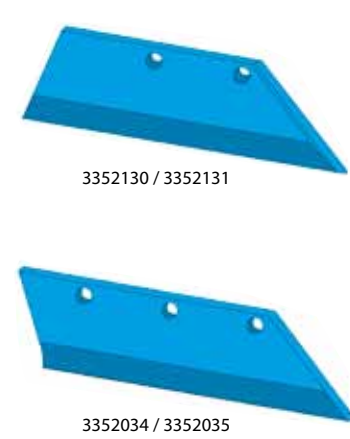
**VOMERI E PUNTE B-BS40-BS42-C-US35-US40 LEMKEN**

SOCS ET POINTES B-BS40-BS42-C-US35-US40 LEMKEN  
 B-BS40-BS42-C-US35-US40 SHARES AND DRILLS LEMKEN  
 SCHARE UND SPITZEN B-BS40-BS42-C-US35-US40 LEMKEN  
 VOMERES Y PUNTAS B-BS40-BS42-C-US35-US40 LEMKEN  
 ЛЕМЕХА И НАКОНЕЧНИКИ B-BS40-BS42-C-US35-US40 LEMKEN



3365540 / 3365541 3364050 / 3364051 3364150 / 3364151 3352010 / 3352011 3352020 / 3352021 3352030 / 3352031

Art./Ref.	Descrizione/Description	Brand	Rif.Orig./Orig.Ref.
RC1347	PUNTA REVERSIBILE DX	LEMKEN	3365540
RC1348	PUNTA REVERSIBILE SX	LEMKEN	3365541
RC1349	PUNTA DX	LEMKEN	3364050
RC1350	PUNTA SX	LEMKEN	3364051
RC1351	PUNTA DX	LEMKEN	3364150
RC1352	PUNTA SX	LEMKEN	3364151
RC1353	VOMERE 14" DX	LEMKEN	3352010
RC1354	VOMERE 14" SX	LEMKEN	3352011
RC1355	VOMERE 16" DX	LEMKEN	3352020
RC1356	VOMERE 16" SX	LEMKEN	3352021
RC1357	VOMERE 18" DX	LEMKEN	3352030
RC1358	VOMERE 18" SX	LEMKEN	3352031
RC1361	VOMERE 18" DX 11 mm	LEMKEN	3352130
RC1362	VOMERE 18" SX 11 mm	LEMKEN	3352131
RC1359	VOMERE 20" DX	LEMKEN	3352034
RC1360	VOMERE 20" SX	LEMKEN	3352035



3352130 / 3352131  
3352034 / 3352035

**STRISCIANTI E COLTRI B-BS40-BS42-C-US35-US40 LEMKEN**

FROTTANT ET COUTRES B-BS40-BS42-C-US35-US40 LEMKEN  
 B-BS40-BS42-C-US35-US40 LANDSIDES AND COULTERS LEMKEN  
 ANLAGEN UND PFLUGEISEN B-BS40-BS42-C-US35-US40 LEMKEN  
 ARRASTRANTES Y COBERTORES B-BS40-BS42-C-US35-US40 LEMKEN  
 ПОЛОСЫ И НОЖИ B-BS40-BS42-C-US35-US40 LEMKEN



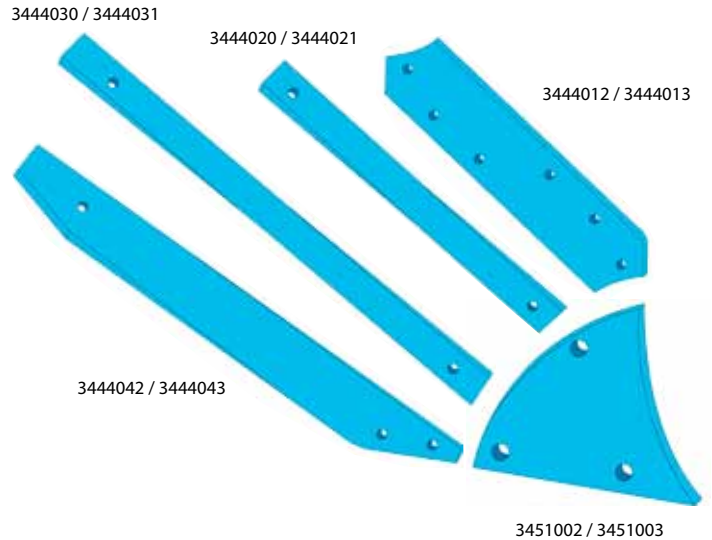
3401900AK10 3401901AK10 3411500 3411504 3411508 3492890 3492891

Art./Ref.	Descrizione/Description	Brand	Rif.Orig./Orig.Ref.
RC1387	STRISCIANTE DX	LEMKEN	3401900AK10
RC1388	STRISCIANTE SX	LEMKEN	3401901AK10
RC1389	STRISCIANTE DX-SX	LEMKEN	3411500
RC1390	STRISCIANTE DX-SX	LEMKEN	3411504
RC1391	STRISCIANTE DX-SX	LEMKEN	3411508
RC1393	COLTRE DX	LEMKEN	3492890
RC1394	COLTRE SX	LEMKEN	3492891

**VERSOI, ALETTONE E ACCESSORI BS 42 LEMKEN**

VERSOIR AILERON ET ACCESSOIRS BS42 LEMKEN  
 BS 42 MOLDBOARDS, AILERONS AND FITTINGS  
 STREICHBLECHE, MOLLBLECHKANTE UND ZUBEHÖR BS 42 LEMKEN  
 OREJAS, ALERON Y ACESORIOS BS 42 LEMKEN  
 ОТВАЛЫ, КРЫЛА И АКЦЕССУАРЫ BS 42 LEMKEN

Art./Ref.	Descrizione/Description	Brand	Rif.Orig./Orig.Ref.
RC1341	PREVERSOIO DX 10 mm	LEMKEN	3451002
RC1342	PREVERSOIO SX 10 mm	LEMKEN	3451003
RC1375A	STRISCIA DX-1	LEMKEN	3444012
RC1376A	STRISCIA SX-1	LEMKEN	3444013
RC1367	STRISCIA DX-2	LEMKEN	3444020
RC1368	STRISCIA SX-2	LEMKEN	3444021
RC1369	STRISCIA DX-3	LEMKEN	3444030
RC1370	STRISCIA SX-3	LEMKEN	3444031
RC1373	STRISCIA DX-4	LEMKEN	3444042
RC1374	STRISCIA SX-4	LEMKEN	3444043



**VOMERI E PUNTE BS 42 LEMKEN**

SOCS ET POINTES BS42 LEMKEN  
 BS 42 PLOWSHARES AND DRILLS LEMKEN  
 SCHARE UND SPITZEN BS 42 LEMKEN  
 VOMERES Y PUNTAS BS 42 LEMKEN  
 ЛЕМЕХА И НАКОНЕЧНИКИ BS 42 LEMKEN



Art./Ref.	Descrizione/Description	Brand	Rif.Orig./Orig.Ref.
RC1359	VOMERE 20" DX	LEMKEN	3352034
RC1360	VOMERE 20" SX	LEMKEN	3352035
RC1357	VOMERE 18" DX	LEMKEN	3352030
RC1358	VOMERE 18" SX	LEMKEN	3352031
RC1349	PUNTA DX	LEMKEN	3364050
RC1350	PUNTA SX	LEMKEN	3364051
RC1347	PUNTA REVERSIBILE DX	LEMKEN	3365540
RC1348	PUNTA REVERSIBILE SX	LEMKEN	3365541

**ALETTE, PUNTE E ACCESSORI LEMKEN**
*AILETTES, POINTES ET ACCESSOIRS LEMKEN*
*TONGUES, DRILLS AND FITTINGS LEMKEN*
*MOLLBLECHVERLÄNGERUNG, SPITZEN UND ZUBEHÖR LEMKEN*
*ALETAS, PUNTAS Y ACESORIOS LEMKEN*
*КРЫЛА, НАКОНЕЧНИКИ И АКССУАРЫ LEMKEN*


4679105



3374398



3374395



3374394



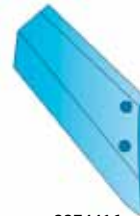
3374399



3374412



3374413



3374416

Art./Ref.	Descrizione/Description	Brand	Rif.Orig./Orig.Ref.
RC1395	SUPPORTO	LEMKEN	4679105
RC1396	ALETTA DX	LEMKEN	3374398
RC1397	ALETTA	LEMKEN	3374395
RC1398	ALETTA	LEMKEN	3374394
RC1399	ALETTA SX	LEMKEN	3374399
RC1400	ALETTA DX 8 mm	LEMKEN	3374412
RC1401	ALETTA SX 8 mm	LEMKEN	3374413
RC1402	ALETTA DX 10 mm	LEMKEN	3374416
RC1403	ALETTA SX 10 mm	LEMKEN	3374417
RC1404	ALETTA DX 10 mm	LEMKEN	3374418
RC1405	ALETTA SX 10 mm	LEMKEN	3374419
RC1406	ALETTA DX 11 mm	LEMKEN	3374420
RC1407	ALETTA SX 11 mm	LEMKEN	3374421
RC1408	ALETTA DX 8 mm	LEMKEN	3374424C
RC1409	ALETTA SX 8 mm	LEMKEN	3374425C
RC1410	PUNTA 8 mm	LEMKEN	3374390
RC1411	PUNTA 10 mm	LEMKEN	3374388
RC1412	PUNTA 12 mm	LEMKEN	3374392C



3374417


 3374418  
3374420

 3374419  
3374421


3374424C



3374425C



3374390



3374388



3374392C

**ANCORA TIPO LEMKEN 60X25**
*ANCHE MOD LEMKEN 60 X 25*
*TINE LEMKEN TYPE 60X25*
*GRUBBERZINKE TYP LEMKEN 60X25*
*BRAZO TIPO LEMKEN 60X25*
*СТОЙКА ТИПА LEMKEN 60X25*


4878000

Art./Ref.	Descrizione/Description	Brand	Rif.Orig./Orig.Ref.
RC1519	ANCORA	LEMKEN	4878000



**PUNTA LEMKEN**

POINTE LEMKEN  
DRILL LEMKEN  
SPITZE LEMKEN  
PUNTA LEMKEN  
НАКОНЕЧНИК LEMKEN

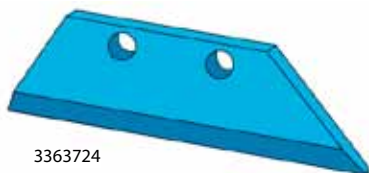


3374356

Art./Ref.	Descrizione/Description	Brand	Rif.Orig./Orig.Ref.
RC1416	PUNTA	LEMKEN	3374356

**VOMERINO ADATTABILE ALLA PRODUZIONE LEMKEN**

SOC ADAPTABLE A LA PRODUCTION LEMKEN  
SHARE SUITABLE TO LEMKEN PRODUCTION  
SCHAR PASSEND ZU LEMKEN  
REJA ADAPTABLE A LA PRODUCCION LEMKEN  
ЛАПКА АДАПТИРОВАННАЯ К ПРОИЗВОДСТВУ LEMKEN



3363724

Art./Ref.	Descrizione/Description	Brand	Rif.Orig./Orig.Ref.
RC1413	VOMERE REVERSIBILE DX-SX	LEMKEN	3363724

**VOMERI PER CORPI A SCALPELLO ADATTABILI ALLA PRODUZIONE NARDI**

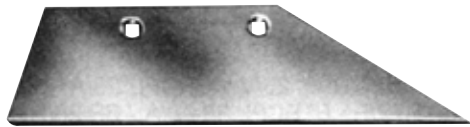
SOCS ADAPTABLE TYPE NARDI  
PLOUGHSHARE FOR NARDI LINE  
PLUGSCHAR PASSEND FÜR NARDI  
REJAS PARA PRODUCCIÓN NARDI  
ЛЕМЕХА ДЛЯ ДОЛОННЫХ КОРПУСОВ



Art./Ref.	Descrizione/Description	Brand	Applicazioni/Applications	Rif.Orig./Orig.Ref.
RC0300B	VOMERE DX	NARDI	ATTREZZATURE DA VIGNETO - HRR 30-31-32-33	0 C 42
RC0301A	VOMERE SX	NARDI	ATTREZZATURE DA VIGNETO - HRR 30-31-32-33	0 CS 42
RC0300	VOMERE DX	NARDI	ATTREZZATURE DA VIGNETO - 3 AS 50 - 5-7 HRR 32-33 - 5-7 HR 32-33 - 2 VR 32 CF - VRR 32-33 - PRR 30-31 - TRR 30-31 - PR 20-21-30-31 - QR 20-21-30-31 - QRR 30-31 - VR 20-21-32-33 - TR 20-21-30-31 - QM 30 - VM 30 AVANVOMERI - NVR 70X40 MOTOCOLTIVATORI - 3 VR 15 - M 7 - BPH 17 - BR 13 - Z 7 - A 20 - VR 13 - BP 13 - TR 13 - TR 15 PORTATI - QL 38 F - PRRP 48 VECCHIA PRODUZIONE - BR 10 - QC 30-31 - BPH 16 - PRRP 40 - QA - QR 40-41 - TR 40-41 - 2 DPE - ZIL 7 - VR 15 - BLP 20-30 - VR 10 - ZIL 10 - VRR - VRIF - VR 38 - 0 PER - VA - 1 ETR - PA - E 7 - ML 10 - ML 7 - 1-2 AL 40 - ZL 10 - HRR 30-31	1 C 43
RC0301	VOMERE SX	NARDI	ATTREZZATURE DA VIGNETO - TRR 30-31 - 3 AS 50 - 5-7 HRR 32-33 - TR 20-21-30-31 - VM 30 - PRR 30-31 - PR 20-21-30-31 - QRR 30-31 - 5-7 HR 32-33 - 2 VR 32 CF - QM 30 - VRR 32-33 - QR 20-21-30-31 - VR 20-21-32-33 AVANVOMERI - NVR 70X40 MOTOCOLTIVATORI - TR 15 - TR 13 - 3 VR 15 - BP 13 - BPH 17 - A 20 - Z 7 - M 7 - BR 13 - VR 13 PORTATI - QL 38 F - PRRP 48 VECCHIA PRODUZIONE - QC 30-31 - BR 10 - BLP 20-30 - VA - TR 40-41 - QR 40-41 - PRRP 40 - QA - VRIF - BPH 16 - ZIL 10 - VR 38 - ZL 10 - ZIL 7 - VRR - VR 15 - 1 ETR - VR 10 - 1-2 AL 40 - HRR 30-31 - E 7 - ML 7 - PA - ML 10 - 2 DPE - 0 PER	1 CS 43

**VOMERI PER CORPI A SCALPELLO ADATTABILI ALLA PRODUZIONE NARDI**

SOCS ADAPTABLE TYPE NARDI  
 PLOUGHSHARE FOR NARDI LINE  
 PLUGSHARE PASSEND FÜR NARDI  
 REJAS PARA PRODUCCIÓN NARDI  
 ЛЕМЕХА ДЛЯ ДОЛОТНЫХ КОРПУСОВ



Art./Ref.	Descrizione/Description	Brand	Applicazioni/Applications	Rif.Orig./Orig.Ref.
<b>RC0302</b>	VOMERE DX	NARDI	CARRELLATI - 50 BRRCUA - 35 MRCUSA - 45-50 ZRCUI - 45-50 MRCUS - 130 BTRRCO - 0 MRCAUG - 45-50 MRCU - 35 MRCUA - 70 BRCU - 55 BRCCUA - 75 BRRCO - 1 BRCAUGF - 2 BRAUGF - 60-65 BRCCUA PORTATI - MCP 48 H - BTRP 160 A - 80-81-90-91 MZC - 50-55-65 MRPS - MPSC 60-70 - 80-90 MZSA - 120-121-130-131 BZD - MRCP 48 H - 115 BDF - 1-2 TQRF - 110 BZS - 1-2 TQRFI - MRCPL 48 - 100 BZE - 1-2 BTGI - 1-2 BTG - BCP 70 H - BTRP 110 A - BRP 110 A - BTRP 100 A - BRCP 68-70 H - BRCP 80 - MRCP 47 - 130 BZS - 180-181 BTZA - 95-100 BRPSA - 180 QTZE - 60 MZS - 130 TZE - 60 MZE - 135 BDF VECCHIA PRODUZIONE - 1-2 BTC - 2 BRCAUG - 1-2 BTE - 1-2 BTD - 1-2 DBTB - 2-3 DTQP - 2 TQRC - 2 1/2 ZRAU - 1-2 BTF - MRCP 48 F - BRCP 90 A - BRCP 70 F - 130 TZD - 2 TQRCI - 2 ZMB - 1-2 DBTA - 100-120-121-130-131 BZ - 2 1/2 BLRAU - BRP 100 - 1-2 BTB - 1 1/2 MRRAUS - 2 TQRB - 1 TQR - 0 MAUG - 1 MDAU - 1-1 1/2 ZRAU - 2 TQRA - 1 DZM - 1 MAU - 1 BRCAUG - 1-2 BTA - 0 MRAUG - 2 QPR - BRP 70 - 1-2 ZDAU - 0-1 MRAU - 0-1 MRAUS - 2 RDTQ - MRPL 42-47-48-49 - MRPS 48-58 - 2 DTQ - 2 1/2 BRCAU - 2 BDAU - 3 BDAU - 180-181 BTZ - 2 BRAU - 2 BAUG - MCPSC 48 - MCP 48 D - MCP 48 F - MP 35 - 50 BRRCU - 60-80-81-90-91 MZ - 130 BRPSA - BRCP 70 D - 70 BRRCOB - 95-100 BRPS - 3 TAUG - 35 MRCU - 3 BRRAU - 3 DQPR - 3 QRP - 180 QTZA - 55-60-65 BRCU - BRCP 68 - BRCP 100 E - BRCP 100 D - BP 70 D - BCP705 D - DAP 60 - BCP 705 F - 130 TZ - BTRP 100-110-160 - 125 BZF - 3 BAU - 180 QTZ - MP 40 - MRCP 48 D - MP 48 D - MPP 40-60 - MPL 42-45-47 - MPS 58 - MPSC 48	9 C 53
<b>RC0303</b>	VOMERE SX	NARDI	CARRELLATI - 35 MRCUA - 70 BRCU - 2 BRAUGF - 45-50 ZRCUI - 45-50 MRCUS - 50 BRRCUA - 35 MRCUSA - 130 BTRRCO - 0 MRCAUG - 1 BRCAUGF - 45-50 MRCU - 75 BRRCO - 60-65 BRCCUA - 55 BRCCUA PORTATI - BTRP 160 A - MCP 48 H - 80-90 MZSA - MRCP 47 - 95-100 BRPSA - 50-55-65 MRPS - 110 BZS - 115 BDF - 1-2 TQRF - BCP 70 H - 120-121-130-131 BZD - 100 BZE - 1-2 BTGI - 1-2 TQRFI - MRCPL 48 - 1-2 BTG - BRCP 68-70 H - BTRP 110 A - BTRP 100 A - BRP 110 A - MRCP 48 H - BRCP 80 - MPSC 60-70 - 180-181 BTZA - 135 BDF - 130 BZS - 180 QTZE - 130 TZE - 60 MZS - 60 MZE - 80-81-90-91 MZC VECCHIA PRODUZIONE - 1-2 BTD - 1-2 DBTB - 1-2 BTC - 2 1/2 BRCAU - 2-3 DTQP - 100-120-121-130-131 BZ - 2 1/2 BLRAU - 2 1/2 ZRAU - 2 TQRCI - 1-2 DBTA - 130 TZ - 130 TZD - BRCP 90 A - MPL 42-45-47 - 2 TQRC - 2 ZMB - 2 DTQ - BRP 100 - 1-2 BTB - 2 TQRA - 1-1 1/2 ZRAU - 1 TQR - MRPS 48-58 - 1 MDAU - 1 1/2 MRRAUS - 130 BRPSA - 1 DZM - 1 MAU - 1 BRCAUG - 1-2 BTA - 2 QPR - 2 TQRB - BRP 70 - 1-2 ZDAU - 0-1 MRAU - 0-1 MRAUS - MRPL 42-47-48-49 - 0 MAUG - 0 MRAUG - 2 BRCAUG - 1-2 BTF - 1-2 BTE - 3 BDAU - 2 RDTQ - 180-181 BTZ - 2 BDAU - MCPSC 48 - MCP 48 D - MCP 48 F - MP 35 - 2 BRAU - 50 BRRCU - 3 TAUG - 60-80-81-90-91 MZ - 55-60-65 BRCU - 95-100 BRPS - 35 MRCU - 3 QRP - 70 BRRCOB - 125 BZF - 3 DQPR - 2 BAUG - 3 BRRAU - BP 70 D - BRCP 68 - BRCP 100 E - BTRP 100-110-160 - BCP 705 F - BCP705 D - DAP 60 - BRCP 70 F - BRCP 70 D - 3 BAU - BRCP 100 D - MRCP 48 F - 180 QTZA - MP 48 D - MP 40 - 180 QTZ - MRCP 48 D - MPS 58 - MPP 40-60 - MPSC 48	9 CS 53
<b>RC0304</b>	VOMERE DX	NARDI	CARRELLATI - 55 MRCU - 60 MRCUA - 1 MCAUGF PORTATI - 125 MZD - 120 MZD - 115 MDF - MCP 58-70 H - MRCP 58-70 H - 135 BRPSA - 140 BZD - MRPL 80 - BTSG 150 - BTS 120 - 180 BZA - 110 MZS - 95 MPSC - 70 MRPS - 100 MZC VECCHIA PRODUZIONE - MRP 70 D - MPP 60 - MCP 58-70 F - 1 MAUG - MCP 58-70 D - ZPL 80 - 135 BRPS - MRPL 50-55-56-61 - 100-120 MZ - 1 MCAUG - 2 DZM - 2 MRAU - 140-180 BZ - 4 DTQR - 2 MDAU - MP 50 D - 2 1/2 DBTA - 4 DTQP - 95 MPS - 3 DBTA - MRP 55 - MRP 2L 50 - MP 58-70 D - 60 MRCU - MRCP 58-70 F - 5 QPR - MRCP 58-70 D - MPL 50	13 C 53
<b>RC0305</b>	VOMERE SX	NARDI	CARRELLATI - 60 MRCUA - 1 MCAUGF - 55 MRCU PORTATI - BTSG 150 - 140 BZD - 135 BRPSA - BTS 120 - MCP 58-70 H - 110 MZS - 125 MZD - MRCP 58-70 H - 115 MDF - 100 MZC - 180 BZA - 70 MRPS - 120 MZD - MRPL 80 - 95 MPSC VECCHIA PRODUZIONE - MP 58-70 D - 1 MCAUG - MPL 50 - 1 MAUG - MRP 70 D - ZPL 80 - MRPL 50-55-56-61 - 100-120 MZ - MP 50 D - 135 BRPS - 5 QPR - 2 DZM - 2 MDAU - 95 MPS - 2 MRAU - 2 1/2 DBTA - 3 DBTA - 4 DTQP - MPP 60 - 140-180 BZ - 60 MRCU - MRCP 58-70 F - MRCP 58-70 D - MRP 2L 50 - MCP 58-70 F - MRP 55 - 4 DTQR - MCP 58-70 D	13 CS 53
<b>RC0306</b>	VOMERE DX	NARDI	CARRELLATI - 80-90-100 MRRCOB - 3 DMRAUG PORTATI - 150 MRPSA - MRP 100-130 K - MRP 160 A TRAINATI - 70-80 DMR - 6 BTRBI - 4-5 BTRFI - 70-80 DMRI - 4-5 BTRGI - 4-5 BTRG - 4-5 BTRF VECCHIA PRODUZIONE - 000 DMRB - 000 DMRA - MRP 100 G - 3-4 DMIGB - 00 DMR 21 - 0 DMR 2 - MRP 160 - 00 DMRF - 00 DMRE - 000 DMRE - 000 DMRRE - 00 DMRB - 000 DMR 2 - 000 DMRRB - 00 DMRD - 000 DMRRR - 0 DMR 21 - 00 DMRC - 00 DMRA - 00 DMRFI - 000 DMRMEI - 000 DMR 21 - 4 BTRBI - 000 DMRR2E - 5 MAUG - 5 DBR - 80-90-100 MRRCO - 3-4 DMIGA - 000 DMRREI - 150 MRPS - 4 RMA - 3 MAUG - 4 BTRB - 4 MRAU - 0 DMREI - 0 DMRA - 0 DMRB - 0 DMRC - 0 DMRF - MRP 130 H - MRP 100 H - 0 DMRD - MRP 100 F - 0 DMRE	16 C 53
<b>RC0020</b>	VOMERE DX	NARDI	ATTREZZATURE DA VIGNETO - TR 50-51 - BC 61 - VR 50-51 - TC 50-51-60-61-66 - QC 50-51-60-61 - QR 50-51-66 MOTOCOLTIVATORI - BPK 35/A - BPS 20/A PORTATI - BTRP 22/A - BTRP 22 - BRCP 18	1 C 54

Art./Ref.	Descrizione/Description	Brand	Applicazioni/Applications	Rif.Orig./Orig.Ref.
RC2020	VOMERE SX	NARDI	ATTREZZATURE DA VIGNETO - VR 50-51 - BC 61 - QC 50-51-60-61 - TC 50-51-60-61-66 - TR 50-51 - QR 50-51-66 MOTOCOLTIVATORI - BPS 20/A - BPK 35/A PORTATI - BTRP 22/A - BRCP 18 - BTRP 22	1 CS 54
RC0308	VOMERE DX	NARDI	CARRELLATI - 35 BTRCUA PORTATI - 40 BZE - BRCL 28 A - BP 28 H - BRCP 28 H - DAP 18 A - 35 BRPSA - TQPR 60 C - BRP 26 V - TQRCP 48 H - BTP 28 G - 60 BTZE - BPSC 28-30 A - TQRT 60 L - BTRCP 28 H - BTRCP 38-48 A VECCHIA PRODUZIONE - BRCP 28 B - BPSC 28-30 - BRCL 28 - BRPS 28 - BTRCP 28 F - BTRCP 28 D - QPRP 48 - DAP 18 - BTRCP 28-38 D - BTRCP 38-48 - TQPR 60 - ZBAP 39 - 40 BZ - TQRCP 48 D - 35 BRPS - TQRCP 48 F - BP 28 D - 0 BTCAU - 00-0 BTRCAU - 60 BTZ - 00-0 BTRCAUS - BRCP 28 G - BP 28 F - 35 TRCU - BRCP 28 F - BRCP 28 A - BRCP 28 D - BRCP 28 C - BRCP 28 E	5 C 54
RC0309	VOMERE SX	NARDI	CARRELLATI - 35 BTRCUA PORTATI - BPSC 28-30 A - 35 BRPSA - BRCP 28 H - BP 28 H - BTP 28 G - BTRCP 28 H - BRP 26 V - BTRCP 38-48 A - TQPR 60 C - BRCL 28 A - DAP 18 A - TQRCP 48 H - 60 BTZE - TQRT 60 L - 40 BZE VECCHIA PRODUZIONE - TQPR 60 - BTRCP 28-38 D - BTRCP 38-48 - 35 BRPS - TQRCP 48 F - DAP 18 - ZBAP 39 - 0 BTCAU - 00-0 BTRCAU - 40 BZ - BRPS 28 - BTRCP 28 F - BTRCP 28 D - 00-0 BTRCAUS - QPRP 48 - 60 BTZ - BP 28 D - BRCL 28 - BPSC 28-30 - BRCP 28 C - 35 TRCU - TQRCP 48 D - BRCP 28 A - BP 28 F - BRCP 28 E - BRCP 28 D - BRCP 28 B - BRCP 28 G - BRCP 28 F	5 CS 54
RC0310	VOMERE DX	NARDI	CARRELLATI - 45-50 BTRCUA - 0 BTUAG - 35 BRCSA - 35 BRCSA - 1 BTUAGF PORTATI - MPSC 28 A - MCP 18 A - ZAP 35 - BP 38 H - BPG 50 - TQRCP 70 H - BP 38 G - BRCL 38 A - BRCP 39 H - BPSC 50 - BRCP 38 H - MCPL 15 - BTRCP 48 H - DAP 28 A - MCP 2L 18 - 40 BRPSA - ZCPL 28 TRAINATI - 00 BTFI - 00 BTGI - 00 BTG - 00 BTF VECCHIA PRODUZIONE - DAP 28 - BCRP 38-39 G - BRP 35 - BCRP 38-39 F - BP 38 F - BP 38 D - BTRCP 48 F - BRPL 35 - BRPL 32-42 - TQRCP 70 D - BRPL 47 - BRPS 38 - MPSC 28 - MPL 14 - BTRCP 48 E - MCP 18 - MC 14 - BTRCP 48 D - M 14 - 40 BRPS - 00 BT - 45-50 BTRCU - 1 BTCAU - 35 BRCSA - 0 BCUA - ZPL 32-42 - 00-0 BRCAUSP - BCRP 38-39 A - 00-0 BRCAU - ZPL 25-30-35 - 1 BTCAUG - 1 BTRCAUS - 00-0 BRCAUS - BRCL 38 - BRP 37 - BCRP 38-39 D - 1 BTRCAU - BCRP 38-39 B - BPSC 38 - BCRP 38-39 C - BRCP 27 - 1 1/2 BTRCAU - 1 TRAU - 1 1/2 BTRCAUS - 00 BRAU - BRCP 28-36	6 C 54
RC0311	VOMERE SX	NARDI	CARRELLATI - 35 BRCSA - 1 BTUAGF - 0 BTUAG - 45-50 BTRCUA - 35 BRCSA PORTATI - MCP 2L 18 - 40 BRPSA - DAP 28 A - ZAP 35 - BRCL 38 A - MPSC 28 A - BTRCP 48 H - BPSC 50 - MCP 18 A - MCPL 15 - BRCP 39 H - TQRCP 70 H - BRCP 38 H - BPG 50 - ZCPL 28 - BP 38 H - BP 38 G TRAINATI - 00 BTG - 00 BTGI - 00 BTF - 00 BTFI VECCHIA PRODUZIONE - BCRP 38-39 G - BRP 35 - BP 38 D - BCRP 38-39 F - BP 38 F - BRPL 47 - BCRP 38-39 D - BRPS 38 - BTRCP 48 F - BTRCP 48 E - DAP 28 - BRPL 35 - BTRCP 48 D - MPL 14 - MC 14 - MPSC 28 - BRPL 32-42 - TQRCP 70 D - MCP 18 - BCRP 38-39 B - 00 BT - 00 BRAU - 40 BRPS - 45-50 BTRCU - 35 BRCSA - 0 BCUA - ZPL 25-30-35 - 00-0 BRCAU - BCRP 38-39 A - 00-0 BRCAUS - ZPL 32-42 - 1 BTCAU - 1 BTRCAU - 00-0 BRCAUSP - 1 BTRCAUS - BRCP 27 - BRP 37 - BCRP 38-39 C - BRCL 38 - BRCP 28-36 - BPSC 38 - M 14 - 1 1/2 BTRCAUS - 1 TRAU - 1 1/2 BTRCAU - 1 BTCAUG	6 CS 54
RC0312	VOMERE DX	NARDI	CARRELLATI - 30 MRCUSA - 30 ZRCU - 30-45-50 BRCSA - 0 BCUGA - 0 BRAUGA - 0 BTUAG - 30 MRCUA - 2 BTCAUGF - 35 ZRACUI - 30-45-50 BRCSA - 35 ZRACU PORTATI - MCP 38 H - MPG 50 - 90 BTZE - MCPL 28 - 80-90 BZSA - BTRCP 52-70-80 H - 120 TZE - 120-130 QTZE - BTRCP 80 - DAP 38-48 A - EEP 130 FS - MPSC 30 A - ZAP 45-60 - TQRT 90 C - TQS 150 - ZCPL 38-48 - MRCP 28-38 H - MRCP 28-38 A - PERT 130 C - PES 140 UA - PES 150 - TQRT 80-150 C - QPRT 130-140-150 C - BP 48-58 H - BPSC 50-60 - BPSC 70 A - BTP 38 G - BRCL 48 A - TQP 80-90 SI - QPS 140 UA - BRCP 48-58 H - BTP 60 SI - MP 46 H - 100 BTZ - 35-40 MRPSA - 110 BTZS - 50-60-80-90 BZE - 50-70 BRPSA - 40 MZE - 60 BZS TRAINATI - 0 BTRGI - 0 BTF - 0 TQRFI - 0 BTG - 0 BTRG - 0 BTGI - 0 BTFI - 0 BTRF - 0 BTRFI - 0 TQRF VECCHIA PRODUZIONE - ZBAP 50-60-80 - 1-1 1/2 BRCAUS - ZF 32 - TQRT 80-90-150 - 0 PQ/A - 1-1 1/2 BRCAU - BRCL 48 - MPPC 27 - 00 ZLAU - BP 48-58 D - 00 MRCAU/S - BPSC 48 - 00 TQ/C - QPRT - QPS 140 U - TBP 80 C - QTP 80 C - QPRT 130-140-150 - 0 QT/A - MRPL 22-32 - 00 MCAU - MRCP 28-36 - MRCP 27 - 0 ZRAU - PERT 130 - MRPO 28-38 - PER 140 U - MRPS 28-38-48 - PERT 130 A - MPU 30 - MPSC 30-38 - PQP 80 C - 0 TB/A - ZPL 37-42 - TQRT 80-90-150 A - BRPL 47 - 00 MRCAU - MRCP 28-38 D - MRCP 28-38 F - MRCP 28-38 - MRCP 35 - 1 BAU - QPRT 130-140-150 A - 35-40 MRPS - 30 MRCU - 50-60-80-90 BZ - 30-45-50 BRCSA - 2-2 1/2-3 TRAU - 120 TZD - 1-1 1/2 BCUA - BTRCP 70-80 D - BTRCP 70-80 F - DAP 49 - DAP 38-48 - 2-2 1/2 BTRCAU - 120-130 QTZ - 80-90 BZC - 0 BRAUG - 90 BTZC - ZPU 40 - 35 ZRACUI - 35 ZRCU - 120-130 QTZD - 40 MZ - 2 TAUG - 2 BTCAUG - BTRCP 52 E - 90 BTZ - BRCP 48-58 D - BRCP 40 - BPP 40 - 0 BCUGA - ZPU 30 - BRCP 48-58 G - BRPL 55 - BP 48-58 F - 0 BTA - BRCP 48-58 F - ZQPT 801 - 120 TZ - MP 46 F - MPFS 30-40 - MCP 38 D - 0 BTR - MP 46 D - MCP 38 F - BTRCP 52 D - BTRCP 52 F - 0 BTB - BRPS 48-58	7 C 54
RC0313	VOMERE SX	NARDI	CARRELLATI - 30 MRCUSA - 30 ZRCU - 0 BTUAG - 0 BCUGA - 0 BRAUGA - 30-45-50 BRCSA - 30 MRCUA - 2 BTCAUGF - 30-45-50 BRCSA - 35 ZRACUI - 35 ZRACU PORTATI - MCP 38 H - MCPL 28 - MP 46 H - MPG 50 - EEP 130 FS - 120-130 QTZE - BTP 60 SI - 80-90 BZSA - BTRCP 80 - DAP 38-48 A - BTRCP 52-70-80 H - MPSC 30 A - MRCP 28-38 A - TQRT 80-150 C - TQS 150 - TQRT 90 C - PES 150 - MRCP 28-38 H - 90 BTZE - PES 140 UA - PERT 130 C - ZAP 45-60 - ZCPL 38-48 - BP 48-58 H - BPSC 70 A - BPSC 50-60 - BRCL 48 A - BRCP 48-58 H - QPRT 130-140-150 C - TQP 80-90 SI - QPS 140 UA - BTP 38 G - 120 TZE - 110 BTZS - 100 BTZ - 35-40 MRPSA - 50-60-80-90 BZE - 50-70 BRPSA - 40 MZE - 60 BZS TRAINATI - 0 BTF - 0 BTGI - 0 TQRF - 0 BTRG - 0 BTG - 0 BTRF - 0 BTRFI - 0 BTFI - 0 TQRFI - 0 BTRGI VECCHIA PRODUZIONE - ZPL 37-42 - TQRT 80-90-150 - ZF 32 - 0 PQ/A - QPRT - 00 ZLAU - MPPC 27 - BP 48-58 D - BP 48-58 F - BRCL 48 - DAP 49 - 1-1 1/2 BRCAU - QPS 140 U - QPRT 130-140-150 - 1-1 1/2 BRCAUS - TBP 80 C - QTP 80 C - QPRT 130-140-150 A - 0 QT/A - PERT 130 - PER 140 U - 00 MRCAU - MRCP 27 - PERT 130 A - 00 MCAU - MRPL 22-32 - MRPO 28-38 - 0 ZRAU - MRPS 28-38-48 - MPU 30 - MPSC 30-38 - PQP 80 C - 1 BAU - TQRT 80-90-150 A - 1-1 1/2 BCUA - 00 MRCAU/S - MRCP 28-38 F - MRCP 28-36 - MRCP 28-38 D - 0 TB/A - MRCP 35 - ZBAP 50-60-80 - MRCP 28-38 - 35 ZRACUI - 50-60-80-90 BZ - 30-45-50 BRCSA - 2-2 1/2-3 TRAU - 30 MRCU - 120 TZD - 0 BTR - DAP 38-48 - BTRCP 70-80 F - ZQPT 801 - 2-2 1/2 BTRCAU - 120-130 QTZ - 80-90 BZC - 90 BTZ - 90 BTZC - ZPU 40 - 35-40 MRPS - 35 ZRCU - 120-130 QTZD - 40 MZ - 2 TAUG - 2 BTCAUG - BTRCP 70-80 D - BTRCP 52 D - BRCP 48-58 G - BRCP 40 - 0 BTA - BPSC 48 - BRCP 48-58 F - BRCP 48-58 D - BRPL 55 - BRPL 47 - 00 TQ/C - BPP 40 - 0 BTB - ZPU 30 - MPFS 30-40 - MCP 38 D - BTRCP 52 F - BTRCP 52 E - MP 46 F - MP 46 D - 0 BRAUG - 120 TZ - 0 BCUGA - BRPS 48-58 - MCP 38 F	7 CS 54

**VOMERI PER CORPI A SCALPELLO ADATTABILI ALLA PRODUZIONE NARDI**

SOCS ADAPTABLE TYPE NARDI  
 PLOUGHSHARE FOR NARDI LINE  
 PLUGSCHARE PASSEND FÜR NARDI  
 REJAS PARA PRODUCCIÓN NARDI  
 ЛЕМЕХА ДЛЯ ДОЛОТНЫХ КОРПУСОВ



Art./Ref.	Descrizione/Description	Brand	Applicazioni/Applications	Rif.Orig./Orig.Ref.
RC0314	VOMERE DX	NARDI	CARRELLATI - 3 BRRAUG/A - 80-90-100 BRRCO/B - 2 MRAUG/F - 65 MRCUA - 70 MRRCO/B - 70 MRCU PORTATI - MS 120 - BRP 160 A - BRP 120 K - MPR 90 H - 150 BRPS/B TRAINATI - 3 BTRFI - 3 BTRF - 2 1/2-3-4 BTGI - 3 BTRG - 2 1/2-3-4 BTF - 2 1/2-3-4 BTG - 2 1/2-3-4 BTFI - 4 BTP - 4 BTPI - 3-4-4 1/2 TQRFI - 3-4-4 1/2 TQRF - 3 BTRGI VECCHIA PRODUZIONE - BRP 160 - 2 BTRB - MRP 90 G - 2 MRAUG - 3 BRAUG - 2 1/2-3 BTE - 2 1/2-3 BTB - 2 1/2-3 BTA - 2 1/2-3 BTC - 2 1/2-3 BT/EI - 2 1/2-3 BTD - 2 1/2-3 MRAU - 3 BRRAUG - BRP 120 D - 4 BTSP1 - 4 BTA - 80-90-100 BRRCO - 70 MRRCO - 3-4 BRAU - BRP 120 G - 4 BTSP - 4 BTSPFI - 4 BTB - 4 BTSPF - 4 TQRB - 4 BT/BI - 2 MAU - 150 BRPS - BRP 120 H - 5 QPR - 2 DMIGA - 2 DMIGB - 4 TQRA - 2 BTRA - 65 MRCU - 2 BTRC	12 C 54

**SCALPELLI ADATTABILI ALLA PRODUZIONE NARDI**

CISEU ADAPTABLE TYPE NARDI  
 POINT FOR NARDI LINE  
 NEIFEL PASSEND FÜR NARDI  
 ESCOPOU PARA PRODUCCIÓN NARDI  
 ДОЛОТА АДАПТИРОВАННЫ К ПРОИЗВОДСТВУ NARDI



Art./Ref.	Descrizione/Description	Brand	Applicazioni/Applications	Rif.Orig./Orig.Ref.
RC0334	SCALPELLO 30X30 DX	NARDI	CARRELLATI - 30 BRCUS/A - 35 BTRCU/A - 30 BRCU/A PORTATI - BRCPL 28 A - BPSC 30 A - BRP 26 V - BRCP 28/H - BP 28/H - 120 QTZ/E - BPSC 28 A - BTP 60 SI - BTP 38 G - BTRCP 28/H - BTRCPL 38 A - PER 130/C - BTP 28 G - BTRCPL 48 A - DAP 18/A - 35 BRPS/A - EEP 130 FS - TQPR 60/C - TQRT 80/C - TQRC 48/H - TQP 80 SI - 40-50 BZ/E - 60-90 BTZ/E - QPRT 130/C - TQRT 60L VECCHIA PRODUZIONE - BP 28 D - DAP 18 - TQRC 48 F - TQRT 80 A - BTRCPL 38-48 - BTRCP 28 D - BTRCP 28 F - QPRT 130 - TQRT 80 B - 0 BTCAU - BPSC 28-30 - 00-0 BTRCAU - PERT 130 A - BP 28 F - 120 QTZA - 40-50 BZ - BRCP 28 G - 35 BRPS - 60-90 BTZ - 30 BRCU - QPRT 130 A - BRCP 28 F - 120 QTZD - TQPR 60 - 35 BTRCU - BRCP 28 D - TQRC 48 D - BRCPL 28 - 00-0 BTRCAU - BPFS 30	5 C 63
RC0335	SCALPELLO 30X30 SX	NARDI	CARRELLATI - 30 BRCU/A - 35 BTRCU/A - 30 BRCUS/A PORTATI - BTP 28 G - 35 BRPS/A - 60-90 BTZ/E - DAP 18/A - BTRCPL 48 A - BRP 26 V - BRCPL 28 A - BPSC 30 A - BRCP 28/H - BP 28/H - BPSC 28 A - EEP 130 FS - 40-50 BZ/E - TQRC 48/H - PER 130/C - QPRT 130/C - TQRT 60L - BTP 60 SI - BTRCP 28/H - TQRT 80/C - BTRCPL 38 A - TQP 80 SI - TQPR 60/C - BTP 38 G - 120 QTZ/E VECCHIA PRODUZIONE - PERT 130 A - QPRT 130 - BP 28 F - BTRCP 28 F - BTRCP 28 D - BP 28 D - DAP 18 - BPFS 30 - BTRCPL 38-48 - 00-0 BTRCAU - TQRC 48 F - TQRC 48 D - 120 QTZA - 40-50 BZ - BPSC 28-30 - 00-0 BTRCAU - TQRT 80 B - TQRT 80 A - 0 BTCAU - 60-90 BTZ - TQPR 60 - BRCP 28 D - BRCP 28 G - 35 BTRCU - BRCP 28 F - BRCPL 28 - 120 QTZD - 35 BRPS - QPRT 130 A - 30 BRCU	5 CS 63
RC0344	SCALPELLO 35X35 DX	NARDI	CARRELLATI - 35-45 BRCU/A - 1-2 BTCUAG/F - 30 MRCUS/A - 30 MRCU/A - 50 BRCUS/A - 35-45 BRCUS/A - 0 BRAUG/A - 45-50 BTRCU/A - 50 BRCU/A - 0 BCAUG/A - 35 ZRACY - 0 BTCUAG - 35 ZRACUI - 30 ZRCU PORTATI - MP 46/H - MRCP 28-38/H - MPG 50 - BP 38-48-58/H - BPSC 70/A - 40-50-70 BRPS/A - MCPL2L 18 - TQRC 7/H - TQR 90 SI - 60-80-90 BZ/E - 80-90 BZS/A - BTRCP 48-52-70-80/A - 35-40 MRPS/A - QPRT 140/C - QPRT 150/C - 60 BZS - 40 MZ/E - PESS 150 - MCP 18/A - BTRCPL 80 - BRCP 38/A - MRCPL 28-38/A - BRCPL 38-48/A - DAP 28-38-48/A - 120 TZ/E - MPSC 28-30/A - QPS 140 U/A - BPG 50 - BRCP 38-39-48-58/H - 130 QTZ/E - BTRCPL 80/A - MPSC 50 - MRCPL 38-48/A - ZAP 34-45-60 - MCPL 15 - BP 38 G - TQRT 90/C - TQS 150 - MCPL 28 - ZCPL 28-38-48 - 100 BTZ - 110 BTZS - PES 140 U/A - BPSC 50-60 - TQRT 150/C - MCP 38/H TRAINATI - 0 BTRFI - 0 BTRF - 00-0 BTG - 0 BTRG - 0 BTRGI - 0 TQRF - 0 TQRFI - 00-0 BTFI - 00-0 BTGI - 00-0 BTF VECCHIA PRODUZIONE - BP 38-48-58 F - BRCP 38-39-48-58 F - BRCP 38-39-48-58 D - BRCP 58 - BRCP 38-39-48-58 G - BP 38-48-58 D - BRCPL 49 - BRCPL 38-48 - BPP 40 - BP 48 - MCP 38 D - BP 40 - BRCP 40-48 - MPL 28 - MP2L 18 - MRCP 27-35 - MPL 14 - MCPC 21 - MPFS 30-40 - MP 46 D - MRCP 28-38 - MRCP 28-38 D - TQRT 150 - BRP 37-47 - MPSC 28-30-38 - MPL 38 - MP2L 14 - MP 46 F - MRCP 28-38 F - PES 140 U - MRP 27 - MRPS 28-38 - MRPO 28-38 - MRPL 27-35-37 - MROC 36 - MRCP 28 - QPRT 140 - QPRT 150 A - QPS 140 U - TQRC 70 D - MRCPL 38-48 - MCP 38 F - BPSC 38-48 - 0 BTB - 0 BCAUG - ZPL 45-47 - 0 BTA - 0 BRAUG - ZP 40 - ZPL 27-35-37 - ZQP 801 - 0 BCAU - 40-50-70 BRPS - 60-80-90 BZ - TQRT 150 A - 35-40 MRPS - 40 MZ - 00-0-1-1 1/2 BRCAU/S - 30 MRCU - TRCP2L 55 - TQRT 90 A - 00 MRAU - 00 MRAUI - 00-0-1-1 1/2 BRAU - 0 BTR - 00 BT - BRP 40 - 0 ZRAU - 00-0-1-1 1/2 BRCAU - 00 MRCAU/S - ZF 45 - ZAPL 38-48 - ZF 32 - ZBAP 60-80-90 - 00 ZLAW - 0 BTC - 45-50 BTRCU - 35-45-50 BRCU - BRPO 38 - 1-2 BTCAUG - BRPC 28-36 - BRPS 28-38-48-58 - BTRCP 52 D - BTCP 48-70-80 D - BTCP 48-70-80 F - BRPL 45-47 - BRPL 55 - MCP 18 - DAP 35-40 - DAP 28-38-48 - MC 14 - M 14 - BTRCP 52 E - BTRCP 52 F - 00 MRCAU - BRPC 27-35 - 1 1/2 BRRAU - 1 1/2 BRRAU/S - 120 TZC - 1 1/2 BAU - 1 BTCAU - 1-1 1/2 BTRCAU - 1 BCAU - 2 BTRCAU - 1-1 1/2 -2-3 TRAUI - 130 QTZC - 120 TZD - 2 TAUG - 130 QTZD - 130 QTZA - 2-2 1/2 BTRCAU - 3 BTRCAU	6 C 64

Art./Ref.	Descrizione/Description	Brand	Applicazioni/Applications	Rif.Orig./Orig.Ref.
<b>RC0345</b>	SCALPELLO 35X35 SX	NARDI	<p>CARRELLATI - 30 ZRCU - 30 MRCUS/A - 35-45 BRCU/A - 0 BCAUG/A - 35 ZRACUI - 35-45 BRCUS/A - 50 BRCU/A - 1-2 BTCUAG/F - 0 BRAUG/A - 30 MRCU/A - 45-50 BTRCU/A - 50 BRCUS/A - 35 ZRACY - 0 BTCUAG</p> <p>PORTATI - MPSC 50 - MPSC 28-30/A - 100 BTZ - 110 BTZS - MRCP 28-38/A - MRCP 38-48/A - 80-90 BZS/A - 60-80-90 BZ/E - TQRT 150/C - 35-40 MRPS/A - 40 MZ/E - TQRCP 7/H - TQR 90 SI - 60 BZS - 120 TZ/E - PES 140 U/A - MCP 18/A - BPSC 50-60 - DAP 28-38-48/A - BTRCPL 80 - BPG 50 - BTRCPL 80/A - BP 38 G - BP 38-48-58/H - 130 QTZ/E - BRCP 38-39-48-58/H - BRCP 38/A - BTRCP 48-52-70-80/A - BPSC 70/A - BRCP 38-48/A - QPS 140 U/A - 40-50-70 BRPS/A - TQS 150 - MCPL 28 - MPG 50 - MP 46/H - MRCP 28-38/H - ZAP 34-45-60 - MCPL2L 18 - ZCPL 28-38-48 - MCPL 15 - MCP 38/H - PESS 150 - TQRT 90/C - QPRT 140/C - QPRT 150/C</p> <p>TRAINATI - 00-0 BTFI - 0 BTRFI - 0 TQRFI - 00-0 BTG - 0 BTRF - 00-0 BTF - 0 BTRG - 0 BTRGI - 0 TQRF - 00-0 BTGI</p> <p>VECCHIA PRODUZIONE - BRCP 38-39-48-58 D - TQRT 150 - MPL 14 - BP 38-48-58 F - BRCP 58 - BRCP 38-48 - BRCP 49 - MCPC 21 - QPS 140 U - BP 38-48-58 D - BPP 40 - BPSC 38-48 - MRCP 28-38 - MRCP 28-38 D - MRCP 27-35 - BRP 37-47 - BRCP 40-48 - BP 40 - BP 48 - MP 46 F - MPL 38 - MRCP 38-48 - MP2L 18 - MRP 27 - MRPL 27-35-37 - MP 46 D - MROC 36 - MCP 38 F - MP2L 14 - MPFS 30-40 - QPRT 150 A - MRCP 28-38 F - PES 140 U - BRCP 38-39-48-58 G - QPRT 140 - BRCP 38-39-48-58 F - MPSC 28-30-38 - MRCP 28 - MCP 38 D - MRPS 28-38 - MRPO 28-38 - BTRCP 52 E - TQRCP 70 D - 30 MRCU - BRP 40 - 0 BCAUG - ZPL 45-47 - 0 BTA - 0 BRAUG - ZP 40 - ZPL 27-35-37 - ZQTP 801 - 0 BCAU - 35-40 MRPS - 40-50-70 BRPS - 60-80-90 BZ - 40 MZ - 35-45-50 BRCU - 00-0-1-1 1/2 BRCU/S - 1 BCAU - TRCP2L 55 - TQRT 90 A - 00 MRAUI - 00-0-1-1 1/2 BRAU - 00-0-1-1 1/2 BRCU - 0 BTR - 00 MRAU - 0 ZRAU - 00 BT - 00 MRCAU - 00 MRCAU/S - ZF 45 - ZAPL 38-48 - ZF 32 - ZBAP 60-80-90 - 00 ZLAU - 0 BTC - 45-50 BTRCU - 0 BTB - BRPC 27-35 - BRPC 28-36 - BRPL 45-47 - BRPO 38 - BRPS 28-38-48-58 - BTCP 48-70-80 F - BTRCP 52 D - BRPL 55 - TQRT 150 A - DAP 35-40 - DAP 28-38-48 - MCP 18 - MC 14 - BTRCP 52 F - 1-2 BTCAUG - BTCP 48-70-80 D - M 14 - 1 1/2 BRRAU - 1 1/2 BRRAU/S - 120 TZC - 1 1/2 BAU - 1 BTCAU - MPL 28 - 1-1 1/2 -2-3 TRAU - 2 BTRCAU - 1-1 1/2 BTRCAU - 120 TZD - 2 TAUG - 130 QTZC - 130 QTZA - 130 QTZD - 2-2 1/2 BTRCAU - 3 BTRCAU</p>	6 CS 64
<b>RC0336</b>	SCALPELLO 40X40 DX	NARDI	<p>CARRELLATI - 45-50 ZRCU - 35 MRCU/A - 45-50 ZRCUI - 50 BRRCU/A - 0 MRCAUG - 60-65 BRCUA - 1 BRCUAG/F - 35 MRCUS/A - 45-50 MRCU - 45-50 MRCUS - 55 BRCU/A</p> <p>PORTATI - BRCP 68-70/H - 180 QTZ/E - 95-100 BRPS/A - 60 MZ/E - 125 BZ/F - 180 BTZ/A - 60 MZS - 80-90 MZS/A - BTS 100 - BTRP 100/A - 120-130 BZ/D - 130 BZS - BTRP 110/A - 135 BDF - BRCP 80 - BS 100 - MCP 48/H - MRCP 47 - BCP 70/H - 110 BZS - BRCP 90/A - 130 TZ/E - MRCP 48 - MRCP 48/H - 100 BZ/E - 50-55-65 MRPS - 115 BDF - MPSC 60-70</p> <p>TRAINATI - 1 BTG - 1 BTFI - 1 TQRF - 1 BTGI - 1 BTF - 1 TQRFI</p> <p>VECCHIA PRODUZIONE - 0-1-1 1/2 MAU - BRPL 80 - BRCP 100 F - BRCP 68 - BRCP 70 D - BRCP 100 E - BRCP 70 F - BRCP 100 D - MPP 40 - 1 BTD - 0 MAUG - MP2L 42-45-47 - MRCP 48 D - MRCP 48 F - MPSC 48 - MRPL 47-49 - MRP 47 - MRPS 48-58 - 180 QTZ - 1 BTB - 130 TZ - 0-1 MRAU - 0-1 MRAUS - 0-1 MDAU - 1 BTA - 1 BTC - BCP 70 D - MPS 58 - 1 BRCUAG - 0 MRAUG - 70 BRRCO - 60-80-90 MZ - 1-2 DBTA - 70 BRRCOB - 80-90 MZ/C - 2 BAU - 50-55-60-65 BRCU - 95-100 BRPS - 1-2 DBTB - 1 1/2 MRRAUS - 1-1 1/2 ZRAU - 180 BTZ - BCP 70 F - 1 TQR - 2 QPR - 1 1/2 MRRAU - 1 DZM - 2-3 ZB - 100-120-130 BZ - MP 48/D - MP 35 - DAP 60 - MCPSC 48 - MCP 48 D - BP 70/D - 3 DQPR - BRCP 90 - MCP 48 F - BTRP 100-110 - 2 TAUG - 2-2 1/2 ZRAU - 2-3 BDAU - 2-3 DTQP - 2 DTQR - 35 MRCU - 2 BRAU - 130 BRPS</p>	9 C 63
<b>RC0337</b>	SCALPELLO 40X40 SX	NARDI	<p>CARRELLATI - 1 BRCUAG/F - 50 BRRCU/A - 55 BRCU/A - 60-65 BRCUA - 0 MRCAUG - 45-50 MRCU - 45-50 ZRCU - 35 MRCU/A - 35 MRCUS/A - 45-50 MRCUS - 45-50 ZRCUI</p> <p>PORTATI - 60 MZS - 100 BZ/E - 115 BDF - BS 100 - 50-55-65 MRPS - BTRP 110/A - BTS 100 - 80-90 MZS/A - BRCP 68-70/H - BTRP 100/A - 95-100 BRPS/A - 60 MZ/E - 180 QTZ/E - 130 BZS - 120-130 BZ/D - MRCP 48 - MCP 48/H - BRCP 80 - 125 BZ/F - BCP 70/H - 130 TZ/E - 135 BDF - BRCP 90/A - 110 BZS - 180 BTZ/A - MRCP 48/H - MPSC 60-70 - MRCP 47</p> <p>TRAINATI - 1 TQRF - 1 BTG - 1 TQRFI - 1 BTFI - 1 BTGI - 1 BTF</p> <p>VECCHIA PRODUZIONE - BRCP 100 E - BRCP 70 F - BRCP 90 - MPP 40 - BRCP 68 - BRCP 100 F - BCP 70 D - BRCP 100 D - MPSC 48 - MRCP 48 D - 0 MRAUG - MP2L 42-45-47 - MRP 47 - MRPS 48-58 - BCP 70 F - MRPL 47-49 - 0 MAUG - 1 BTA - 1 BTC - 0-1 MRAUS - 1 BRCUAG - 0-1-1 1/2 MAU - 0-1 MRAU - 0-1 MDAU - 1 BTD - MPS 58 - 1 BTB - BRCP 70 D - 1-2 DBTB - 100-120-130 BZ - 1 1/2 MRRAUS - 1 1/2 MRRAU - 130 TZ - 1-2 DBTA - 70 BRRCOB - 70 BRRCO - 60-80-90 MZ - 2 QPR - 1 DZM - 2 DTQR - 130 BRPS - BP 70/D - 2 BRAU - 2 BAU - 1-1 1/2 ZRAU - 180 BTZ - 180 QTZ - 95-100 BRPS - 1 TQR - DAP 60 - BRPL 80 - BTRP 100-110 - MCP 48 D - MP 48/D - MCP 48 F - 80-90 MZ/C - MCPSC 48 - MRCP 48 F - MP 35 - 2-3 DTQP - 3 DQPR - 50-55-60-65 BRCU - 2-3 BDAU - 2-3 ZB - 2 TAUG - 35 MRCU - 2-2 1/2 ZRAU</p>	9 CS 63
<b>RC0338</b>	SCALPELLO 45X45 DX	NARDI	<p>CARRELLATI - 75 BRRCO - 55 MRCU - 70 BRCU - 130 BTRRCO - 60 MRCUA - 2 BRAUG/F - 1 MCAUG/F</p> <p>PORTATI - 181 BTZ/A - BRP 110/A - 70 MRPS - 95 MPS/A - MRCP 58-70/H - 110 MZS - 135 BRPS/A - 115 MDF - MRPL 80 - 180 BZ/A - 120 MZ/D - BTS 120 - MCP 58-70/H - 121-131-140 BZ/D - BTRP 160/A - 125 MZ/D - 81-91-100 MZ/C</p> <p>TRAINATI - 2 BTF - 2 BTG - 2 BTGI - 2 TQRF - 2 BTFI - 2 TQRFI</p> <p>VECCHIA PRODUZIONE - 2 NTE - 121-131-140-180-181 BZ - 2 1/2 - 3 DBTA - 2 BRAUG - DAP 80 - 2 NTD - MRP 55 - 2 BAUG/F - 2 ZM - MRPL 56-61 - 1 MCAUG - 2 NTB - 95 MPS - 2 NTA - MRPL 50 - BTRP 160 - MRP 70/D - 2 MDAU - 2 NTC - 135 BRPS - ZPL 80 - 3 BRRAU - 3 DTQR - 3-4-5 DTQP - 3-4 DTQR - 2 1/2 BRAU - 3 BRAU - BRP 110 - 2 BAUG - 81-91-100-120 MZ - 60 MRCU - 2 1/2 - 3 DBTB - 2-3 DBTR - MRCP 58-70/F - MRCP 58-70/D - 2 DZM - MCP 58-70/D - MP2L 50 - MCP 58-70/F - MP 50 - MPP 60 - MPL 50 - MP 58-70/D</p>	11 C 63
<b>RC0339</b>	SCALPELLO 45X45 SX	NARDI	<p>CARRELLATI - 75 BRRCO - 55 MRCU - 60 MRCUA - 2 BRAUG/F - 70 BRCU - 1 MCAUG/F - 130 BTRRCO</p> <p>PORTATI - 125 MZ/D - 135 BRPS/A - 180 BZ/A - 81-91-100 MZ/C - 70 MRPS - MRCP 58-70/H - BRP 110/A - 110 MZS - 95 MPS/A - MCP 58-70/H - 181 BTZ/A - MRPL 80 - 120 MZ/D - 115 MDF - BTS 120 - BTRP 160/A - 121-131-140 BZ/D</p> <p>TRAINATI - 2 BTF - 2 BTG - 2 BTGI - 2 TQRF - 2 TQRFI - 2 BTFI - 2 BTG</p> <p>VECCHIA PRODUZIONE - ZPL 80 - BRP 110 - MCP 58-70/F - MRCP 58-70/D - MRP 70/D - BTRP 160 - 1 MCAUG - DAP 80 - 121-131-140-180-181 BZ - 135 BRPS - MCP 58-70/D - MRP 55 - MRPL 50 - MRPL 56-61 - 81-91-100-120 MZ - 2 BRAUG - 2 BAUG/F - 2 1/2 - 3 DBTB - 2 DZM - 2 BAUG - 2 MDAU - 2 1/2 - 3 DBTA - 2 NTA - 2 NTC - 2 NTD - MRCP 58-70/F - 2 NTE - 2 ZM - 95 MPS - 2 NTB - MP 58-70/D - MPL 50 - MP 50 - MP2L 50 - 60 MRCU - 2 1/2 BRAU - MPP 60 - 3 BRRAU - 3-4-5 DTQP - 2-3 DBTR - 3 BRAU - 3 DTQR - 3-4 DTQR</p>	11 CS 63

**SCALPELLI ADATTABILI ALLA PRODUZIONE NARDI**
*CISEU ADAPTABLE TYPE NARDI*
*POINT FOR NARDI LINE*
*NEIFEL PASSEND FÜR NARDI*
*ESCOPUO PARA PRODUCCIÓN NARDI*
*ДОЛОТА АДАПТИРОВАННЫ К ПРОИЗВОДСТВУ NARDI*


Art./Ref.	Descrizione/Description	Brand	Applicazioni/Applications	Rif.Orig./Orig.Ref.
<b>RC0340</b>	SCALPELLO 50X50 DX	NARDI	CARRELLATI - 80-90-100 BRRCO/B - 70 MRRCO/B - 2 MRAUG/F - 3 BRRAUG/A - 70 MRCU - 65 MRCUA PORTATI - MRP 130/K - MRP 90/H - 150 BRPS/B - 150 MRPS/A - MRP 100/K - BRP 160/A - MS 120 - BRP 120/K TRAINATI - 70 DMR - 2 1/2 - 3-4 BTF - 2 1/2 - 3-4 BTG - 2 1/2 - 3-4 BTGI - 2 1/2 - 3-4 BTFI - 4 BTRF - 4 BTRFI - 4 BTRG - 4 BTRGI - 3 BTRF - 3 BTRG - 3 BTRGI - 4 BTPI - 3-4-4 1/2 TQRF - 3-4-4 1/2 TQRFI - 70 DMR/I - 4 BTP - 3 BTRFI VECCHIA PRODUZIONE - 2 DMIG - 2 MRAUG - 4 BTR/C - BRP 160 - 2-3 MAU - MRP 100 D - MPR 130 H - 00 DMRB - 00 DMRA - 4 BT/B - 2 1/2 - 3 BT/E - 000 DMR/I-21 - 000 DMRB - 1 DMRA - 4 BNRAU - 150 BRPS - 150 MRPS - 00 DMRC - 000 DMR/E - BRP 120 D - 2 1/2 - 3 MRAU - 4 BAU - 2-3 BTRFI - 000 DMRA - 2-3 BTRF - 4 BT/BI - 5 DTR - 5 QPR - 4 BTSP - 4 BTSP/I - 5 DBR - 4 DMIG/B - 3 MAUG - 80-90-100 BRRCO - 65 MRCU - 80-90 MRRCO - 3 BT/EI - BRP 120 G - 3 DMZ - 3 BRRAUG - 4 QPR - 70 MRRCO - 0 DMRA - 0 DMRB - 4 BT/D - MRP 100 H - 4 MRAU - MRP 100 G - 3 ZM - BRP 120 H - MRP 90 D - MRP 90 G - 3 MDAU - 4 BTR/CI - MRP 130 G - MRP 130	12 C 63
<b>RC0341</b>	SCALPELLO 50X50 SX	NARDI	CARRELLATI - 3 BRRAUG/A - 70 MRRCO/B - 65 MRCUA - 2 MRAUG/F - 70 MRCU - 80-90-100 BRRCO/B PORTATI - MRP 130/K - 150 BRPS/B - MRP 90/H - MRP 100/K - 150 MRPS/A - BRP 160/A - BRP 120/K - MS 120 TRAINATI - 70 DMR - 4 BTRGI - 2 1/2 - 3-4 BTG - 2 1/2 - 3-4 BTGI - 70 DMR/I - 2 1/2 - 3-4 BTF - 4 BTRF - 4 BTRFI - 4 BTRG - 2 1/2 - 3-4 BTFI - 3 BTRFI - 3 BTRG - 3-4-4 1/2 TQRF - 3-4-4 1/2 TQRFI - 4 BTPI - 3 BTRGI - 4 BTP - 3 BTRF VECCHIA PRODUZIONE - 2 MRAUG - 3 ZM - 4 BTR/C - 2-3 BTRFI - MRP 100 H - MPR 130 H - MRP 100 G - MRP 100 D - 4 BT/B - 00 DMRB - 2 1/2 - 3 BT/E - 150 MRPS - 1 DMRA - 4 BAU - BRP 120 D - 3 MDAU - 4 BNRAU - 000 DMRB - 00 DMRC - BRP 120 G - 2 1/2 - 3 MRAU - 2 DMIG - 000 DMRA - 000 DMR/E - 000 DMR/I-21 - 2-3 BTRF - 150 BRPS - 4 BTSP - 4 BTSP/I - 4 BTR/CI - 4 DMIG/B - 5 DTR - 4 MRAU - 5 QPR - 65 MRCU - BRP 120 H - 3 DMZ - 70 MRRCO - 2-3 MAU - 80-90-100 BRRCO - 3 MAUG - 5 DBR - 80-90 MRRCO - 00 DMRA - BRP 160 - 0 DMRA - 4 BT/D - MRP 130 - 4 QPR - 4 BT/BI - 0 DMRB - 3 BT/EI - 3 BRRAUG - MRP 90 D - MRP 90 G - MRP 130 G	12 CS 63
<b>RC0346</b>	SCALPELLO 55X55 DX	NARDI	CARRELLATI - 80-90 MRRCO/B - 3 MRAUG PORTATI - MRP 130/K - 150 MRPS/A TRAINATI - 70 DMR - 70 DMR/I - 4 BTR/F-G - 4 BTR/FI-GI VECCHIA PRODUZIONE - 000 DMR/E - MRP 130 G-H - 000 DMR/I-21 - 1 DMRA - 3 MAUG - 150 MRPS - 4 BTR/CI - 5 DBR - 4 MRAU - 4 DMIG/B - 80-90 MRRCO - 4 BTR/C - 000 DMR/A-B - MRP 130 - 00 DMR/A-B-C	17 C 63

**SCALPELLI ADATTABILI ALLA PRODUZIONE NARDI**
*CISEU RETT. ADAPTABLE TYPE NARDI*
*RECTANGULAR POINT FOR NARDI LINE*
*RECHTECHE - NEIFEL PASSEND FÜR NARDI*
*ESCOPUO RECTANGULAR PARA PRODUCCIÓN NARDI*
*ДОЛОТА АДАПТИРОВАННЫ К ПРОИЗВОДСТВУ NARDI*


Art./Ref.	Descrizione/Description	Brand	Applicazioni/Applications	Rif.Orig./Orig.Ref.
<b>RC0330</b>	SCALPELLO 40X20 DX	NARDI	ATTREZZATURE DA VIGNETO - PR 20-21 - VR 20-21 - TR 20-21 - 3 AR 18 - QR 20-21 VECCHIA PRODUZIONE - TR 18-19 - QR 18-19 - VR 18-19 - PR 18-19	1 C 62
<b>RC0331</b>	SCALPELLO 40X20 SX	NARDI	ATTREZZATURE DA VIGNETO - TR 20-21 - PR 20-21 - QR 20-21 - 3 AR 18 - VR 20-21 VECCHIA PRODUZIONE - PR 18-19 - TR 18-19 - QR 18-19 - VR 18-19	1 CS 62
<b>RC0332</b>	SCALPELLO 40X25 DX	NARDI	ATTREZZATURE DA VIGNETO - PRR 30-31 - 3 AR 30 - TR 30-31 - QR 30-31 - PR 30-31 - QM 30 - 5-7 HRR 32 - VM 30 - VR 32-33 - 5-7 HRR 33 - TRR 30-31 - 2 VR 32 CF - QRR 30-31 CARRELLATI - 30 BTRCU PORTATI - PRP 48 - BVCPL 15 - QL 38 F - BRVP 18 - BTRCPL 28 - BRVP2L 18 - BRP 21 - BTRCP 18-28	2 C 62
<b>RC0333</b>	SCALPELLO 40X25 SX	NARDI	ATTREZZATURE DA VIGNETO - PR 30-31 - PRR 30-31 - QRR 30-31 - TR 30-31 - QM 30 - QR 30-31 - 5-7 HRR 32 - 3 AR 30 - VR 32-33 - TRR 30-31 - 2 VR 32 CF - 5-7 HRR 33 - VM 30 CARRELLATI - 30 BTRCU PORTATI - QL 38 F - PRP 48 - BVCPL 15 - BTRCP 18-28 - BTRCPL 28 - BRVP2L 18 - BRVP 18 - BRP 21	2 CS 62
<b>RC0332A</b>	SCALPELLO 40X25	NARDI	ATTREZZATURE DA VIGNETO - VRR 30-31-32-33 - HRR 30-31-32-33	2 C 61

## TALLONI ADATTABILI ALLA PRODUZIONE NARDI

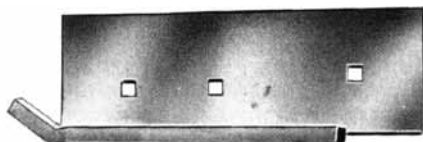
TALON ADAPTABLE TYPE NARDI

SLIDE PLATE FOR NARDI LINE

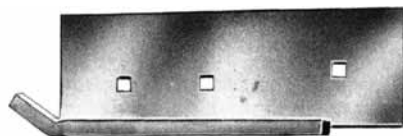
GLEITPLATTE PASSEND FÜR NARDI

TALÓN PARA PRODUCCIÓN NARDI

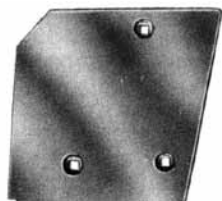
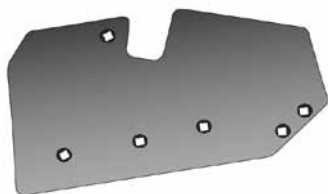
П»ЯТКИ АДАПТИРОВАННЫ К ПРОИЗВОДСТВУ NARDI



Art./Ref.	Descrizione/Description	Brand	Applicazioni/Applications	Rif.Orig./Orig.Ref.
RC0350	TALLONE DX	NARDI	CARRELLATI - 45-50 ZRCUI - 1 BRCAUG/F - 70 MRRCO/B - 0 MRCUAG - 45-50 ZRCU - 80-90-100 BRRCO/B - 45-50-55-70 MRCU - 50 BRRCU/A - 45-50 MRCUS - 60 MRCUA - 2 BRAUG/F - 30-35-45-50 BRCUS/A - 30-35 ZRCU - 35-45-50 BTRCU/A - 35 ZRACUI - 30-35 MRCUS/A - 30-35 MRCU/A - 60-65 BRCUA - 0 BRUG/A - 1-2 BTCAUG/F - 0 BCAUG/A - 30-35-45-50-55-70 BRCU/A PORTATI - 180-181 BTZ/A - 60 BTZ/E - 60 BZS - 40-60-80-90-100 BZ/E - DAP 18-28-38-48/A - MPSC 50-60-70 - ZCPL 28-38-48 - MCPL 15 - ZAP 60 - BTP 28 G - 80-90 BZS/A - BPSC 50-60 - ZAP 35-45 - 120-121-130-131-140 BZ/D - MPSC 28-30/A - 135 BDF - 120-130 TZ/E - 120-180 QTZ/E - 150 BRPS/B - 130 BZS - MCPL2L 18 - 100 BTZ - 110 BZS - MRP 90/H - 115 BDF - 180 BZ/A - BS 100 - MCPL 28 TRAINATI - 0 BTR/F-G - 00-0-1-2 BT/FI-GI - 0-1-2 TQR/F-FI - 00-0-1-2 BT/F-G - 0 BTR/FI-GI VECCHIA PRODUZIONE - BLCPC 27-28 - BCPC 28-36 - BPP 40 - BPFS 30 - 0-1 MAU - BRP 28-38-48 - BRPC 27-37 - BRP 70-100-120 - BRP 27-37 - BRPL 28-38-48 - BRPL 27-37-48-49 - BRPC 28-40-48 - BRCPL 28-38-48 - BRPC 28-36 - BP 48 - 0 BTRAU - MRP2L 55 - TRPL 45 - MRPS 28-38-48 - MRCP 28-38-48 - MRCP 38 - TRP2L 55 - Z 14 - QPT 80/C - MRCP 36 - PQP 80/C - TBP 80/C - TQRCP 48 - 0-1 BTCAUG - MRP 70 - ZPL 80 - 0 BTCAUG - ZBAP 39-50-60-80-90 - 0 BCAU - 0 BT/A-B - 0 PQ - 0 QT - MRP 90 - MRPO 28-38 - MRP 90 G - 0 MRAUG - 0 BT - 0 BTR - 00-0-1-1 1/2 BRAU/SP - 00-1-1 1/2 TRAU - 00-0-1-1 1/2 BRAU - 00 MRCAU - 00 MCAU - 00-0-1-1 1/2 BTRCAU - 00-0-1-1 1/2 BTRCAU/S - 95-100 BRPS - 70 BRPS - 95 MPS - 60-100 BTZ - 1 TQR - 00 MRCAU/S - 00 ZLAU - 1 1/2 MRRAU/S - 120-130 TZ - 1 1/2 MRRAU - BPSC 28-30-38-48 - 120-121-130-131-140 BZ - 150 BRPS - 120-180 QTZ - 00-0-1 BRCAU - 00-0-1 BRCAU/S - 00 ZLAU/N - 1 BT/E - 1 1/2 BRRCAU - 40-60-80-90-100 BZ - 1-1 1/2 ZRAU - MPSC 48 - MPS 58 - MPSC 28-30-38 - BRPS 28-38-48-58 - BRPO 40-47 - MPFS 30-40 - MCPSC 48 - BRPL 55 - BRPO 28-38 - MP 70 - MP 48-58 - BTRPL 38-48 - DAP 18-28-38-48-80 - 2 BRCAU - 0-1 MRAU - 3 TRAU - 3 BRRAU - BPSC 28-30 - 2 BAUG - 2 BRAU - 180 BZ - 180-181 BTZ - 35-40-50-70 BRPS - 35-40-50-55-65-70 MRPS - 2-2 1/2 ZRAU	5 C 118
RC0351	TALLONE SX	NARDI	CARRELLATI - 45-50 MRCUS - 1 BRCAUG/F - 50 BRRCU/A - 45-50 ZRCU - 60 MRCUA - 30-35 ZRCU - 30-35-45-50-55-70 BRCU/A - 0 MRCUAG - 2 BRAUG/F - 80-90-100 BRRCO/B - 0 BCAUG/A - 70 MRRCO/B - 30-35 MRCU/A - 1-2 BTCAUG/F - 0 BRUG/A - 35 ZRACUI - 45-50 ZRCUI - 30-35-45-50 BRCUS/A - 45-50-55-70 MRCU - 30-35 MRCUS/A - 60-65 BRCUA - 35-45-50 BTRCU/A PORTATI - 80-90 BZS/A - 40-60-80-90-100 BZ/E - DAP 18-28-38-48/A - BTP 28 G - 60 BTZ/E - BS 100 - 60 BZS - 150 BRPS/B - 135 BDF - BPSC 50-60 - 130 BZS - 120-180 QTZ/E - 120-121-130-131-140 BZ/D - 100 BTZ - MPSC 50-60-70 - 110 BZS - 115 BDF - 120-130 TZ/E - MCPL2L 18 - MRP 90/H - 180 BZ/A - ZCPL 28-38-48 - MCPL 15 - ZAP 35-45 - 180-181 BTZ/A - MPSC 28-30/A - MCPL 28 - ZAP 60 TRAINATI - 0-1-2 TQR/F-FI - 0 BTR/F-G - 00-0-1-2 BT/F-G - 0 BTR/FI-GI - 00-0-1-2 BT/FI-GI VECCHIA PRODUZIONE - BCPC 28-36 - BLCPC 27-28 - 0-1 MAU - BP 48 - BRPC 28-40-48 - BPFS 30 - BRPL 27-37-48-49 - BRP 28-38-48 - BRCPL 28-38-48 - BRP 70-100-120 - BRP 27-37 - BRPC 28-36 - BRPC 27-37 - MRCP 28-38-48 - TRPL 45 - Z 14 - MRP 90 - MRPS 28-38-48 - MRP 70 - MRCP 38 - TRP2L 55 - TQRCP 48 - MRP2L 55 - BPSC 28-30-38-48 - QPT 80/C - PQP 80/C - TBP 80/C - MRPO 28-38 - MRP 90 G - ZBAP 39-50-60-80-90 - ZPL 80 - MRCP 36 - 0 BT/A-B - 0 BT - 0 BTCAUG - 0 BTR - 0 BTRAU - 0 BCAU - 0-1 BTCAUG - 0 QT - 0 PQ - MPS 58 - 0 MRAUG - 00-0-1-1 1/2 BTRCAU - BPSC 28-30 - 00 ZLAU - 00 MRCAU/S - 00 MRCAU - 1 BT/E - 1 TQR - 40-60-80-90-100 BZ - 60-100 BTZ - 00 MCAU - 00-1-1 1/2 TRAU - 1 1/2 BRRCAU - 00 ZLAU/N - 00-0-1 BRCAU - 120-130 TZ - 150 BRPS - 1-1 1/2 ZRAU - 1 1/2 MRRAU/S - 120-121-130-131-140 BZ - 120-180 QTZ - 1 1/2 MRRAU - 00-0-1-1 1/2 BRAU/SP - 00-0-1-1 1/2 BRAU - 00-0-1 BRCAU/S - 180 BZ - 70 BRPS - 00-0-1-1 1/2 BTRCAU/S - MPSC 28-30-38 - MPSC 48 - BRPS 28-38-48-58 - BRPO 40-47 - BRPO 28-38 - MPFS 30-40 - MP 70 - BRPL 28-38-48 - BPP 40 - BRPL 55 - 95-100 BRPS - MCPSC 48 - DAP 18-28-38-48-80 - MP 48-58 - 2-2 1/2 ZRAU - 3 BRRAU - 2 BRCAU - 0-1 MRAU - BTRPL 38-48 - 2 BRAU - 95 MPS - 35-40-50-70 BRPS - 180-181 BTZ - 35-40-50-55-65-70 MRPS - 3 TRAU - 2 BAUG	5 CS 118
RC0352	TALLONE DX	NARDI	VECCHIA PRODUZIONE - 2 TQR/CI - 1-2 BAUG - 1-2 DBT/A-B - 2 TQR/A-B-C - 1-2 BT/A-B-C - 2 DTQ - 2 BTR - BP 70/D - 2-3 BAU - 2-3 DTQP - 2-3 BDAU - 2 1/2-4 BRAU - 2-3 DZMB - 3 TAUG - 2-3 ZB - 3 QPR - 2 TQR	9 C 113A
RC0354	TALLONE DX	NARDI	CARRELLATI - 3 BRRAU/A TRAINATI - 4-4 1/2 TQR/F-FI - 2 1/2-3-4 BT/FI-GI - 3-4 BTR/F-G - 2 1/2-3-4 BT/F-G - 3-4 BTR/FI-GI - 4 BTP/I - 4 BTR VECCHIA PRODUZIONE - 4 BTSP/I - 4 BT/BI - 3 BRRAU - 3 TQR/BI - 4 BTSP/F-FI - 3 BT/EI - 5 TQR - 3-4 RDTQP - 3 BT/A-B-C-D-E - 4-5 DTQP - 5 BAUG - 5 DQPR - 4 BTSP - 4 BT/B - 2 1/2 BT/A-B-C-D-E - 3 BAUG - 2 1/2 BT/EI - 4 1/2 TQR/C	12 C 113A
RC0355	TALLONE DX	NARDI	CARRELLATI - 3 MRAUG	16 C 113

**TALLONI ADATTABILI ALLA PRODUZIONE NARDI**
*TALON ADAPTABLE TYPE NARDI*
*SLIDE PLATE FOR NARDI LINE*
*GLEITPLATTE PASSEND FÜR NARDI*
*TALÓN PARA PRODUCCIÓN NARDI*
*П»ЯТКИ АДАПТИРОВАННЫ К ПРОИЗВОДСТВУ NARDI*


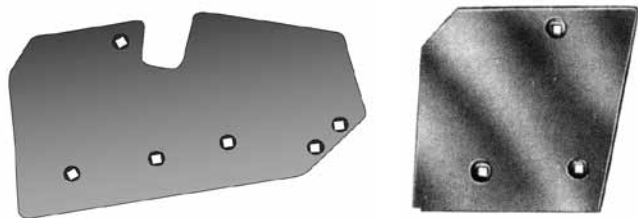
Art./Ref.	Descrizione/Description	Brand	Applicazioni/Applications	Rif.Orig./Orig.Ref.
<b>RC0356</b>	TALLONE DX	NARDI	VECCHIA PRODUZIONE - 0-1 MDAU - 0-1-1 1/2 MRAU - 0-1 MAU - ZPL 45 - MRPL 22-42 - MPL 48 - 1-2 BT - 0-1-1 1/2 MRAU/SP - 0 MAUG - 1 DMZ - 1 1/2 BLRAU - 1-2 BAGU - 1-1 1/2 ZRAU - 2 1/2 BLRAU - 2 QPR - 2-3 BDAU - 2-2 1/2 ZRAU - 2-2 1/2-3-4 BRAU - 2-3 BAU - 2-3 DZMB - 1-2 DBT/A-B - 2-3 DTQP - 2-3 ZB - 3 TAUG - 3 TRAUB - BP 70/D	9 C 113
<b>RC0357</b>	TALLONE SX	NARDI	VECCHIA PRODUZIONE - 1-2 BAGU - BP 70/D - 0 MAUG - 0-1 MAU - MRPL 22-42 - MPL 48 - ZPL 45 - 0-1-1 1/2 MRAU/SP - 1 DMZ - 0-1 MDAU - 1 1/2 BLRAU - 0-1-1 1/2 MRAU - 1-1 1/2 ZRAU - 2 QPR - 1-2 DBT/A-B - 2 1/2 BLRAU - 2-2 1/2 ZRAU - 1-2 BT - 2-3 BAU - 2-2 1/2-3-4 BRAU - 2-3 DTQP - 2-3 BDAU - 2-3 ZB - 2-3 DZMB - 3 TAUG - 3 TRAUB	9 CS 113
<b>RC0358</b>	TALLONE DX	NARDI	CARRELLATI - 3 BRRAUG/A VECCHIA PRODUZIONE - MPP 50-60 - MPL 50 - 1-2 MAUG - MRP2L 50 - MRPL 50 - MRP 55 - MP250 - 3 BRAUG - 2 MDAU - 2 DMIG/A-B - MP 50 - 2 BTR/A-B-C - 2-3 DZM - 2 MRAU - 2 RM/AI - 2 1/2 - 3 BT/A-B-C-D-E - 2 RM/A - 2 MAU - 3 BT/EI - 4 BTR/CI - 3 DBTR - 3 BTR/C - 3-5 BAUG - 4 BT/BI - 4 BTR/A-B-C - MRPL 50-61 - 3-4 TQR/A-B - 4 BT/A-B - 4 1/2 TR/A-B-C - 4 DTQP - 5 DTQP - 4 DTQR - 4 RDTQP - 5 TQR - 5 DQPR - 4-5 QPR	12 C 113
<b>RC0360</b>	TALLONE DX	NARDI	CARRELLATI - 1 MCAUG/F - 2 MRCAUG/F - 65 MRCAU PORTATI - MS 120 TRAINATI - 3-4 BTR/F-G - 3-4 BTR/FI-GI - 2 1/2-3-4 BT/F-G - 3-4-4 1/2 TQR/F-FI - 4 BTP - 4 BTPI - 2 1/2-3-4 BT/FI-GI VECCHIA PRODUZIONE - 2 1/2 MRAU - 2 MRAUG - 3-4 RM/I - 3-4 RM - 65 MRCAU - 4 BTSP/F-FI - 1 MCAUG	12 C 113L
<b>RC0362</b>	TALLONE DX	NARDI	PORTATI - 130 QTZ/E - QPRT 130 C - 50 BZ/E - QPRT 150 C - EEP 130 FS - BTP 60 SI - QPRT 140 C - 90 BTZ/E - BTS 100 - PES 140 U/A - TQP 80 SI - PESS 150 - QPS 140 U/A - TQRT 90 C - PERT 130 C - TQRT 80 C - TQPRIS 120 A - 110 BTZS - BPSC 70/A - TQRT 150 C - BTP 38 G VECCHIA PRODUZIONE - QPRT 130-140-150/A - PERT 130/A - QPS 140 U - PES 140 U - QPRT 130-140-150 - 90 BTZ/C - 90 BTZ - TQRT 80-90-150 A - BPSC 70 - 50 BZ - TQRT 80-90-150 - PERT 130 - 130 QTZ/D - 130 QTZ	6 C 113
<b>RC0363</b>	TALLONE SX	NARDI	PORTATI - TQP 80 SI - QPRT 140 C - EEP 130 FS - 130 QTZ/E - BPSC 70/A - 50 BZ/E - BTP 60 SI - BTP 38 G - BTS 100 - PERT 130 C - PESS 150 - TQRT 80 C - TQRT 150 C - TQRT 90 C - PES 140 U/A - QPRT 130 C - QPS 140 U/A - TQPRIS 120 A - QPRT 150 C - 110 BTZS - 90 BTZ/E VECCHIA PRODUZIONE - PES 140 U - QPRT 130-140-150 - PERT 130/A - QPRT 130-140-150/A - BPSC 70 - QPS 140 U - TQRT 80-90-150 A - TQRT 80-90-150 - 90 BTZ - 130 QTZ - 90 BTZ/C - 130 QTZ/D - PERT 130 - 50 BZ	6 CS 113
<b>RC0364</b>	TALLONE DX	NARDI	CARRELLATI - 100 MRRCO/B - 80 MRRCO/B - 90 MRRCO/B PORTATI - 150 MRPS/A - MRP 130 K - 150 MRSP/A TRAINATI - 5 BTR/G - 5 BTR/FI - 5 BTR/GI 3 - 5 BTR/GI 2 - 6 BTR/BI 1 - 5 BTR/GI - 70 DMR/I 2 - 80 DMR/I 1 - 80 DMR/I 2 - 80 DMR - 70 DMR - 5 BTR/F - 70 DMR/I 1 - 6 BTR/BI 2	16 C 113L

**SUOLE ANTERIORI E POSTERIORI PER CORPI A SCALPELLO ADATTABILI ALLA PRODUZIONE NARDI**
*SEP AVANT ET ARRIERE POUR CORPS ADAPTABLE TYPE NARDI*
*LANDSIDE, FRONT AND BACK PART FOR POINT-BODY FOR NARDI LINE*
*GLEITPLATTE VORDETEIL UND HINTERTEIL FÜR NEIBELSCHASTÜRPESS PASSEND FÜR NARDI*
*SUELAS ANTERIORES Y TRASERAS PARA CUERPOS A ESCOPLA PARA PRODUCCIÓN NARDI*
*ОСНОВАНИЯ ПЕРЕДНИЕ И ЗАДНИЕ ДЛЯ ДОЛОННЫХ КОРПУСОВ, АДАПТИРОВАННЫ К ПРОИЗВОДСТВУ NARDI*


Art./Ref.	Descrizione/Description	Brand	Applicazioni/Applications	Rif.Orig./Orig.Ref.
<b>RC0370</b>	SUOLA ANTERIORE DX	NARDI	CARRELLATI - 35 TRCU/A PORTATI - 60 BTZ/E - BP 28/H - 35 BRPS/A - BPT 28 G - BRCP 28/G - 40 BZ/E - BRP 26 V - BTRCP 28/H - TQRT 60 L - TQRCP 48/H - TQPRT 60/C - BPSC 28-30/A - BRCLP 28/A VECCHIA PRODUZIONE - BRCP 28 - BPFS 30 - BTRCP 28/D-F - BLCPC 28 - BRPO 28 - BP 28/D-F - BTCP 28/D - BRCLP 28 - BRPS 28 - 00-0 BTRCAU - TQRCP 48/D-F - TQPRT 60 - 0 BTCUA - BPSC 28-30 - TQRCLP 38-48 - 60 BTZ - BTRCLP 38-48/A - 40 BZ - BRCP 28/D-F-G - 35 BRPS - ZBAP 39 - BTRCLP 38-48	5 C 115A



Art./Ref.	Descrizione/Description	Brand	Applicazioni/Applications	Rif.Orig./Orig.Ref.
RC0371	SUOLA ANTERIORE SX	NARDI	CARRELLATI - 35 TRCU/A PORTATI - 35 BRPS/A - 40 BZ/E - 60 BTZ/E - BP 28/H - BPT 28 G - BPSC 28-30/A - BTRCP 28/H - BRCP 28/G - TQRCP 48/H - BRP 26 V - TQRT 60 L - TQPR 60/C - BRCLP 28/A VECCHIA PRODUZIONE - BLPC 28 - BTRCLP 38-48 - BP 28/D-F - BRPC 28 - BRPS 28 - BRPO 28 - BRCLP 28 - BTRCP 28/D-F - BTCP 28/D - TQRCP 48/D-F - TQPR 60 - 00-0 BTRCAU - 0 BTCUA - ZBAP 39 - BPF 30 - 35 BRPS - TQRCLP 38-48 - 60 BTZ - BPSC 28-30 - BTRCLP 38-48/A - BRCP 28/D-F-G - 40 BZ	5 CS 115A
RC0372	SUOLA ANTERIORE DX	NARDI	CARRELLATI - 30 BRCU/A - 30 BRCU/A PORTATI - TQP 60 SI - 50 BZ/E - BTP 38 G - EEP 130 FS - TQRT 80/C - PER 130/C - 120 QTZ/E - 90 BTZ/E - BTP 60 SI - QPRT 130/C VECCHIA PRODUZIONE - TQRT 80/A - QPT 80/A-B - TQRT 80 - TBP 80/A-D - QPRT 130/A - 90 BTZ - 120 QTZ/A-D - ZBAP 50 - 120 QTZ - PER 130 - 90 BTZ/C - 30 BRCU - PQP 80/A-D - QPRT 130 - 50 BZ - PER 130/A	5 1/2 C 115A
RC0373	SUOLA ANTERIORE SX	NARDI	CARRELLATI - 30 BRCU/A - 30 BRCU/A PORTATI - 50 BZ/E - PER 130/C - TQP 60 SI - EEP 130 FS - BTP 38 G - BTP 60 SI - QPRT 130/C - TQRT 80/C - 90 BTZ/E - 120 QTZ/E VECCHIA PRODUZIONE - QPRT 130 - TBP 80/A-D - 30 BRCU - QPRT 130/A - 90 BTZ - 120 QTZ/A-D - QPT 80/A-B - PQP 80/A-D - TQRT 80/A - 90 BTZ/C - 50 BZ - ZBAP 50 - PER 130/A - 120 QTZ - TQRT 80 - PER 130	5 1/2 CS 115A
RC0374	SUOLA ANTERIORE DX	NARDI	CARRELLATI - 45-50 BTRCU/A - 0 BCAUG/A - 1 BTCAUG/F - 35-45 BRCU/A - 35-45 BRCUS/A PORTATI - 60-80 BZ/E - BPG 50 - TQP 90 SI - QPRT 140 C - 80 BZS/A - 100 BTZ - BPSC 50-60 - QPS 140 U/A - 60 BZS - BRCLP 48/A - BP 38 G - BRCP 38-39-48/H - BP 38-48/H - TQRT 90 C - BRCLP 38-48/A - BRCLP 38/A - TQRCP 70/H - BTRCP 48-52-70/H - PES 140 U/A TRAINATI - 0 TQR/F-FI - 00-0 BT/F-G - 00-0 BT/FI-GI VECCHIA PRODUZIONE - BRCP 38-39-48/D-F-G - BP 38-48/D-F - BPSC 38 - PES 140 U - BRPS 38-48 - BTRCP 48/D-F - BTRCP 52/D-E-F - BTRCP 70/D-F - QPRT 140 - TQRT 90 - BRPO 38 - QPS 140 U - TQRCP 70/D-F - BRPL 49 - TRCP2L 55 - 1 BTCAUG - ZBAP 60-80 - 0 BCAUG - 0 BTCAUG - 0 TCAUG - ZQTP 801 - 0-1-1 1/2 BRCAU - 0-1-1 1/2 BCU - BRCP 40 - 00 BT/C - 1 BTCAU - 00-0-1-1 1/2 BRCAU/S - 40-50 BRPS - 0 BT/C - BRCLP 38-48 - 60-80 BZ - BCPP 40 - BRPC 28-36 - BRCLP 48 - 35-45 BRUC - BRCLP 38 - 80 BZ/C - TQRT 90/A - 45-50 BTRCU - 2 1/2 BTRCAU - 3 BTRCAU	6 C 115A
RC0375	SUOLA ANTERIORE SX	NARDI	CARRELLATI - 45-50 BTRCU/A - 0 BCAUG/A - 35-45 BRCUS/A - 35-45 BRCU/A - 1 BTCAUG/F PORTATI - BRCP 38-39-48/H - BP 38-48/H - BPG 50 - BRCLP 38/A - BRCLP 38-48/A - 100 BTZ - QPRT 140 C - TQRT 90 C - BRCLP 48/A - PES 140 U/A - BTRCP 48-52-70/H - TQRCP 70/H - TQP 90 SI - BPSC 50-60 - QPS 140 U/A - 80 BZS/A - BP 38 G - 60 BZS - 60-80 BZ/E TRAINATI - 0 TQR/F-FI - 00-0 BT/FI-GI - 00-0 BT/FI-GI VECCHIA PRODUZIONE - QPS 140 U - ZBAP 60-80 - QPRT 140 - TQRT 90/A - 00-0-1-1 1/2 BRCAU/S - 0 BCAUG - ZQTP 801 - BPSC 38 - BRPL 49 - BRPS 38-48 - BTRCP 70/D-F - BTRCP 52/D-E-F - BTRCP 48/D-F - 0 TCAUG - BRPO 38 - TQRT 90 - 0 BTCAUG - TQRCP 70/D-F - PES 140 U - 0 BT/C - TRCP2L 55 - 2 1/2 BTRCAU - 3 BTRCAU - 0-1-1 1/2 BCU - 0-1-1 1/2 BRCAU - 00 BT/C - 60-80 BZ - 80 BZ/C - 40-50 BRPS - 1 BTCAU - 45-50 BTRCU - 35-45 BRUC - BRCP 38-39-48/D-F - G - BP 38-48/D-F - BRCLP 38 - 1 BTCAUG - BCPP 40 - BRPC 28-36 - BRCLP 48 - BRCP 40 - BRCLP 38-48	6 CS 115A
RC0376	SUOLA ANTERIORE DX	NARDI	CARRELLATI - 0 BRAUG/A - 2 BTCAUG/F - 50 BRCUS/A - 50 BRCU/A PORTATI - BPSC 70/A - BTRCP 80/H - BP 58/H - QPRT 150/C - PESS 150 - 70 BRPS/A - TQS 150 - TQRT 150/C - BTRCLP 80/A - BTRCP 80 - BRCP 58/H - 90 BZ/E - 120 TZ/E - 90 BZS/A TRAINATI - 0 BTR/FI-GI - 0 BTR/FI-GI VECCHIA PRODUZIONE - 2 BTCAUG - BP 58/D-F - 0 BTR - TQRT 150/A - 1 1/2 BRRCU/S - ZBAP 90/A - QPRT 150/A - QPRT 150 - 120 TZ/D - TQRT 150 - BPSC 70 - BRCLP 55 - 50 BRCU - 70 BRPS - 0 BRAUG - BRPS 58 - BTRCP 80/D-F - 90 BZ - 90 BZ/C - BRCP 58/D-F-G - 120 TZ - 1 1/2 BRRCU	8 C 115A
RC0377	SUOLA ANTERIORE SX	NARDI	CARRELLATI - 0 BRAUG/A - 50 BRCU/A - 2 BTCAUG/F - 50 BRCUS/A PORTATI - TQRT 150/C - 70 BRPS/A - BRCP 58/H - BPSC 70/A - BTRCP 80/H - BP 58/H - BTRCP 80 - 90 BZS/A - PESS 150 - 120 TZ/E - QPRT 150/C - BTRCLP 80/A - 90 BZ/E - TQS 150 TRAINATI - 0 BTR/FI-GI - 0 BTR/FI-GI VECCHIA PRODUZIONE - QPRT 150/A - BP 58/D-F - TQRT 150 - TQRT 150/A - ZBAP 90/A - QPRT 150 - BPSC 70 - 90 BZ/C - 1 1/2 BRRCU - 50 BRCU - BRCP 58/D-F-G - 2 BTCAUG - 120 TZ - 120 TZ/D - 90 BZ - 1 1/2 BRRCU/S - BRCLP 55 - BTRCP 80/D-F - 0 BTR - BRPS 58 - 0 BRAUG - 70 BRPS	8 CS 115A
RC0378	SUOLA ANTERIORE DX	NARDI	CARRELLATI - 60-65 BRCAU - 70 BRCU - 75 BRRCO - 130 BTRRCO - 1 BRCAUG/F - 55 BRCAU/A - 50 BRRCU/A - 2 BRAUG/F PORTATI - 120-121-130-131 BZ/D - BTRP 100-110-160/A - 100 BZ/E - 115 BDF - 110 BZS - BS 100 - 180-181 BTZ/A - 135 BDF - 130 BZS - BRCLP 80 - BTS 100 - 95-100 BRPS/A TRAINATI - 1-2 TQR/F-FI - 1-2 BT/FI-GI - 1-2 BT/FI-GI VECCHIA PRODUZIONE - BRCP 68 - 1 BRCAUG - BRCP 70/D-F - 125 BZF - 2 BAUG/F - 2 1/2 BRAU - 100 BZ/C - BRCP 100/E-F - 100-120-121-130-131 BZ - 1 TQR - 70 BRRCO - BP 70/D - 180-181 BTZ - 130 TZ - 130 TZ/D - 180 QTZ - 180 QTZ/A - 50 BRRCU - 95-100 BRPS - BRP 110 - BTR 100-110-160 - 2 BT/E - BRCP 90 - BCP 70/D-F - 2 BRAUG - 55-60-65 BRCU - 3 BRRAU	9 C 115AL
RC0379	SUOLA ANTERIORE SX	NARDI	CARRELLATI - 70 BRCU - 75 BRRCO - 60-65 BRCAU - 50 BRRCU/A - 55 BRCU/A - 2 BRAUG/F - 130 BTRRCO - 1 BRCAUG/F PORTATI - 95-100 BRPS/A - 100 BZ/E - BS 100 - BRCLP 80 - BTS 100 - 180-181 BTZ/A - 130 BZS - 110 BZS - 135 BDF - 120-121-130-131 BZ/D - BTRP 100-110-160/A - 115 BDF TRAINATI - 1-2 BT/FI-GI - 1-2 BT/FI-GI - 1-2 TQR/F-FI VECCHIA PRODUZIONE - BCP 70/D-F - BP 70/D - BRCP 100/E-F - 1 TQR - 100-120-121-130-131 BZ - 100 BZ/C - 1 BRCAUG - BTR 100-110-160 - 125 BZF - 130 TZ - 2 BT/E - 2 1/2 BRAU - 180 QTZ - 180 QTZ/A - BRCP 68 - 180-181 BTZ - 2 BAUG/F - 70 BRRCO - 130 TZ/D - BRCP 90 - 95-100 BRPS - BRCP 70/D-F - 2 BRAUG - BRP 110 - 50 BRRCU - 55-60-65 BRCU - 3 BRRAU	9 CS 115AL

**SUOLE ANTERIORI E POSTERIORI PER CORPI A SCALPELLO ADATTABILI ALLA PRODUZIONE NARDI**
*SEP AVANT ET ARRIERE POUR CORPS ADAPTABLE TYPE NARDI*
*LANDSIDE, FRONT AND BACK PART FOR POINT-BODY FOR NARDI LINE*
*GLEITPLATTE VORDERTEIL UND HINTERTEIL FÜR NEIBELSCHASTÜRPESS PASSEND FÜR NARDI*
*SUELAS ANTERIORES Y TRASERAS PARA CUERPOS A ESCOPO PARA PRODUCCIÓN NARDI*
*ОСНОВАНИЯ ПЕРЕДНИЕ И ЗАДНИЕ ДЛЯ ДОЛОТНЫХ КОРПУСОВ, АДАПТИРОВАННЫ К ПРОИЗВОДСТВУ NARDI*


Art./Ref.	Descrizione/Description	Brand	Applicazioni/Applications	Rif.Orig./Orig.Ref.
<b>RC0380</b>	SUOLA ANTERIORE DX	NARDI	CARRELLATI - 80-90-100 BRRCO/B PORTATI - 135 BRPS/A - BRP 120 K - BRP 160/A - BTS 120 - BRP 120/H - 180 BZ/A - 140 BZ/D - 150 BRPS/B VECCHIA PRODUZIONE - BRP 160 - 140-180 BZ - 80-90-100 BRRCO - 135-150 BRPS	13 C 115A
<b>RC0381</b>	SUOLA ANTERIORE SX	NARDI	CARRELLATI - 80-90-100 BRRCO/B PORTATI - BRP 120/H - BTS 120 - BRP 160/A - 135 BRPS/A - BRP 120 K - 180 BZ/A - 140 BZ/D - 150 BRPS/B VECCHIA PRODUZIONE - 135-150 BRPS - 140-180 BZ - 80-90-100 BRRCO - BRP 160	13 CS 115A
<b>RC0382</b>	SUOLA POSTERIORE DX	NARDI	CARRELLATI - 35 BTRCU/A PORTATI - 35 BRPS/A - 40 BZ/E - BPSC 28-30/A - BTP 28/G - BRP 26 V - 60 BTZ/E - BRCPL 28/A - BP 28/H - BTRCP 28/H - BTRCP 28/H - DAP 18/A - TQRT 60 L - TQRT 60/C - TQRCPC 48/H VECCHIA PRODUZIONE - 0 BTCAU - BRCPL 28 - 60 BTZ - BTRCP 28/D-F - BTRCPL 38-48/A - BRPS 28 - BP 28/D-F - BRPO 28 - DAP 18 - BTRCPL 48 - 00-0 BTRCUA - BLCPC 28 - 35 BRPS - 40 BZ - Z 14 - TQRCPC 48/D-F - BPF5 30 - BPSC 28-30 - 00-0 BTRCAU/S - BRCPC 28/D-F-G - TQPRT 60	5 C 115
<b>RC0383</b>	SUOLA POSTERIORE SX	NARDI	CARRELLATI - 35 BTRCU/A PORTATI - BRCPL 28/A - 60 BTZ/E - BTRCP 28/H - BP 28/H - 40 BZ/E - BRCPC 28/H - BPSC 28-30/A - 35 BRPS/A - DAP 18/A - BRP 26 V - TQRT 60/C - TQRCPC 48/H - TQRT 60 L - BTP 28/G VECCHIA PRODUZIONE - BRPO 28 - BLCPC 28 - BTRCP 28/D-F - BP 28/D-F - BRPS 28 - BTRCPL 38-48/A - BRCPL 28 - BTRCP 28/D-F-G - BPF5 30 - TQRCPC 48/D-F - 00-0 BTRCAU/S - 0 BTCAU - DAP 18 - BTRCPL 48 - 00-0 BTRCUA - TQPRT 60 - Z 14 - 35 BRPS - BPSC 28-30 - 40 BZ - 60 BTZ	5 CS 115
<b>RC0384</b>	SUOLA POSTERIORE DX	NARDI	CARRELLATI - 30 BRCU/A - 30 BRCUS/A VECCHIA PRODUZIONE - QPT 80/A-D - PQP 81 - QTP 81 - TBP 80/A-D - PQP 80/A-D - 30 BRCU - TBP 81 - ZBAP 50	5 1/2 C 115
<b>RC0385</b>	SUOLA POSTERIORE SX	NARDI	CARRELLATI - 30 BRCU/A - 30 BRCUS/A VECCHIA PRODUZIONE - QTP 81 - PQP 81 - QPT 80/A-D - PQP 80/A-D - TBP 80/A-D - 30 BRCU - TBP 81 - ZBAP 50	5 1/2 CS 115
<b>RC0386</b>	SUOLA POSTERIORE DX	NARDI	CARRELLATI - 35-45 BRCU/A - 35-45 BRCUS/A - 0 BTCUAG - 1 BTCUAG/F VECCHIA PRODUZIONE - BRPO 38 - 0 TQR/A-B - 0-1-1 1/2 BRCAU - 00-0-1-1 1/2 BRCAU/S - 00 MCAU/I - 35-45 BRCU - 1-1 1/2 BTRCAU - 1 BTCAUG - 2-2 1/2 BTRCAU - 1 BTCAU - MPFS 30	6 C 115
<b>RC0387</b>	SUOLA POSTERIORE SX	NARDI	CARRELLATI - 35-45 BRCU/A - 1 BTCUAG/F - 0 BTCUAG - 35-45 BRCUS/A VECCHIA PRODUZIONE - 1 BTCAU - BRPO 38 - 00 MCAU/I - 0-1-1 1/2 BRCAU - 00-0-1-1 1/2 BRCAU/S - 1-1 1/2 BTRCAU - 2-2 1/2 BTRCAU - MPFS 30 - 35-45 BRCU - 1 BTCAUG - 0 TQR/A-B	6 CS 115
<b>RC0388</b>	SUOLA POSTERIORE DX	NARDI	CARRELLATI - 30 ZCRU - 45-50 BTRCU/A - 0 BCUAG/A PORTATI - MCP 18/A - BRCPC 38-39-48/H - DAP 28-38/A - 100 BTZ - 80 BZS/A - BP 38 G - BP 38/H - MCPL 15 - BTRCP 48-52- 70/H - BPG 50 - BP 48/H - MCP2L 18 - MRCP 28/H - TQRCPC 70/H - ZCPL 28-38 - 60 BZS - TQP 90 SI - 60-80 BZ/E - ZAP 35-45 TRAINATI - 0 TQR/F-FI - 00-0 BT/FI-GI - 00-0 BT/F-FG VECCHIA PRODUZIONE - 0 BCAUG - ZAPL 28 - MRCP 28/D-F - MCPC 21 - MCP 18 - ZBAP 60-80 - MRCP 28 - DAP 28-38 - BTRCP 52/D-E-F - BRPS 38-48 - BTRCP 48-70/D-F - ZF 32 - TRCPL 55 - 00 ZLAU - BRCPC 36 - MRPO 28 - 60-80 BZ - 45-60 BTRCU - BRCPC 28 - BRCPC 40 - BP 38-48/D-F - 80 BZ/C - BRCPC 38-39-48/D-F-G - BRCPP 40 - BRCPL 49 - TQCEP 70/D	6 C 115L
<b>RC0389</b>	SUOLA POSTERIORE SX	NARDI	CARRELLATI - 45-50 BTRCU/A - 30 ZCRU - 0 BCUAG/A PORTATI - 100 BTZ - MCPL 15 - ZCPL 28-38 - 80 BZS/A - MCP 18/A - BPG 50 - BP 38/H - BP 48/H - BP 38 G - 60-80 BZ/E - BRCPC 38-39-48/H - MRCP 28/H - MCP2L 18 - 60 BZS - BTRCP 48-52-70/H - ZAP 35-45 - DAP 28-38/A - TQRCPC 70/H - TQP 90 SI TRAINATI - 0 TQR/F-FI - 00-0 BT/F-FG - 00-0 BT/FI-GI VECCHIA PRODUZIONE - BTRCP 52/D-E-F - DAP 28-38 - BRPS 38-48 - BRCPP 40 - MCP 18 - MRCP 28/D-F - BP 38-48/D-F - MCPC 21 - BTRCP 48-70/D-F - TRCPL 55 - MRCP 28 - TQCEP 70/D - 00 ZLAU - ZAPL 28 - 0 BCAUG - ZBAP 60-80 - ZF 32 - 60-80 BZ - MRPO 28 - BRCPL 49 - 80 BZ/C - BRCPC 40 - BRCPC 38-39-48/D-F-G - 45-60 BTRCU - BRCPC 28 - BRCPC 36	6 CS 115L
<b>RC0390</b>	SUOLA POSTERIORE DX	NARDI	CARRELLATI - 50 BRCUS/A - 30 MRCU/A - 2 BTCAUG/F - 50 BRCU/A - 30 MRCUS/A - 0 BRAUG/A PORTATI - BTRCP 80/H - MCP 38/H - 120 TZ/E - MPG 50 - BP 58/H - 90 BZS/A - MRCP 38/H - BRCPC 58/H - MP 46/H - 90 BZ/E TRAINATI - 0 BTR/F-FG - 0 BTR/FI-GI VECCHIA PRODUZIONE - BRCPC 58/D-F-G - MPFS 40 - 0 BRAUG - ZBAP 90/A - MRCP 36 - 00 MCAU - BP 58/D-F - MRCP 38/D-F - 0 BTR - MRPO 38 - 2 BTCAUG - BRCPL 55 - 0 ZRAU - 90 BZ - 120 TZ/D - 00 MRAU/SL - 90 BZ/C - 00 MRAU - 00 MRCU - BRPS 58 - 1 1/2 BRRCAU - 00 MRCU/S - 50 BRCU - MP 38-46 - MCP 38/F - 120 TZ - 1 1/2 BRRCAU/S - 30 MRCU - BTRCP 80/D-F	8 C 115

Art./Ref.	Descrizione/Description	Brand	Applicazioni/Applications	Rif.Orig./Orig.Ref.
RC0391	SUOLA POSTERIORE SX	NARDI	CARRELLATI - 2 BTCAUG/F - 50 BRCU/A - 30 MRCUS/A - 0 BRAUG/A - 30 MRCU/A - 50 BRCUS/A PORTATI - BTRCP 80/H - MPG 50 - MRCP 38/H - MP 46/H - BP 58/H - BRCP 58/H - MCP 38/H - 90 BZS/A - 90 BZ/E - 120 TZ/E TRAINATI - 0 BTR/F-G - 0 BTR/FI-GI VECCHIA PRODUZIONE - MPFS 40 - 0 BTR - 1 1/2 BRRCU/S - BRCP 58/D-F-G - BRCP 55 - 0 BRAUG - 0 ZRAU - 120 TZ/D - 120 TZ - MRPO 38 - MRCP 36 - 00 MCAU - MRCP 38/D-F - ZBAP 90/A - 2 BTCAUG - 30 MRCU - 00 MRAU/SL - 1 1/2 BRRCU - 50 BRCU - 90 BZ/C - BP 58/D-F - 00 MRCAU/S - 90 BZ - 00 MRAU - BRPS 58 - BTRCP 80/D-F - MP 38-46 - 00 MRCAU - MCP 38/F	8 CS 115
RC0392	SUOLA POSTERIORE DX	NARDI	CARRELLATI - 35 MRCUS/A - 45-50 ZRCU - 35 MRCU/A - 45 MRCU - 60-65 BRCUA - 45 MRCUS - 70 BRCU - 50 BRRCU/A - 55 BRCU/A - 45-50 ZRCUI - 1 BRCUAG/F - 0 MRCUAG - 2 BRAUG/F PORTATI - MRCP 48/H - BRCP 68-70/H - BCP 70/F - BTRP 100-110/A - MRCP 47 - MCP 48/H - BRCP 90/A - 110 BZS - 130 TZ/E - 100 BZ/E - 180 QTZ/E TRAINATI - 1-2 BT/FI-GI - 1-2 BT/F-G - 1-2 TQR/F-FI VECCHIA PRODUZIONE - 1-2 BT/D-E - 1 1/2 MRAU - 1 1/2 MRAU/S - 2 BAUG - BRCP 68 - MRCP 48/D-F - 2-3 BRAU - 1 TQR - 1 BRCAUG - 1 BAUG - 100 BZ/C - 0-1 MRCAU/S - 0-1 MRCAU - 2 1/2 BLRAU - 2 BRAUG - 0 MRAUG - BRCP 100/D - 100 BZ - 130 TZ/D - 3 BRRAU - BTRP 100-110 - 180 QTZ/A - 180 QTZ - 50 BRRCU - 55-60-65 BRCU - 35 MRCU - BRP 70/D - BRP 100 - BRCP 70/F - 2 1/2 BRAU - BCP 70/D-F - BRCP 90 - 2 TQR/A-B-C - 3 BAU - MCP 48/D-F - 130 TZ - BP 70/D	9 C 115
RC0393	SUOLA POSTERIORE SX	NARDI	CARRELLATI - 35 MRCUS/A - 45 MRCU - 45-50 ZRCU - 35 MRCU/A - 45-50 ZRCUI - 55 BRCU/A - 60-65 BRCUA - 50 BRRCU/A - 45 MRCUS - 70 BRCU - 1 BRCUAG/F - 0 MRCUAG - 2 BRAUG/F PORTATI - BRCP 90/A - BCP 70/F - MCP 48/H - MRCP 47 - BTRP 100-110/A - BRCP 68-70/H - 100 BZ/E - 130 TZ/E - 180 QTZ/E - MRCP 48/H - 110 BZS TRAINATI - 1-2 TQR/F-FI - 1-2 BT/F-G - 1-2 BT/FI-GI VECCHIA PRODUZIONE - BRCP 100/D - 0-1 MRCAU/S - 1 BAUG - 1 BRCAUG - 0 MRAUG - 100 BZ - MRCP 48/D-F - 1 1/2 MRAU - 1 1/2 MRAU/S - 1 TQR - 1-2 BT/D-E - BP 70/D - 0-1 MRCAU - BRCP 68 - 180 QTZ/A - 130 TZ - 130 TZ/D - 180 QTZ - 3 BAU - 2-3 BRAU - 2 1/2 BLRAU - BCP 70/D-F - 2 BRAUG - 2 BAUG - 2 TQR/A-B-C - 3 BRRAU - 2 1/2 BRAU - BTRP 100-110 - BRP 70/D - BRP 100 - MCP 48/D-F - BRCP 90 - BRCP 70/F - 55-60-65 BRCU - 100 BZ/C - 35 MRCU - 50 BRRCU	9 CS 115
RC0394	SUOLA POSTERIORE DX	NARDI	PORTATI - MCPL 28 - BPSC 50-60 - BRCP 38-48/A - 40-50 BRPS/A - MRCP 28/A - 35 MRPS/A - MPSC 28-30/A - 40 MZ/E VECCHIA PRODUZIONE - MPSC 28-30 - BPSC 38-48 - MRCP 28 - BRCP 38-48 - MRPS 28 - 35 MRPS - 40 MZ - 40-50 BRPS	6 C 115LM
RC0395	SUOLA POSTERIORE SX	NARDI	PORTATI - 40-50 BRPS/A - MRCP 28/A - 40 MZ/E - BPSC 50-60 - 35 MRPS/A - BRCP 38-48/A - MPSC 28-30/A - MCPL 28 VECCHIA PRODUZIONE - MPSC 28-30 - MRCP 28 - MRPS 28 - 35 MRPS - BRCP 38-48 - 40 MZ - 40-50 BRPS - BPSC 38-48	6 CS 115LM
RC0396	SUOLA POSTERIORE DX	NARDI	CARRELLATI - 35 ZRACU - 35 ZRACUI PORTATI - MPSC 50 - DAP 48/A - BTRCP 80/A - BTRCP 80 - 40 MRPS/A - 70 BRPS/A - ZAP 60 - MRCP 38/A VECCHIA PRODUZIONE - BRPS 58 - MP 38/D - MP 46/D-F - MPSC 38 - MRCP 38 - 70 BRPS - 35 ZRCU - 35 ZRCUI - 40 MRPS - MRPS 38 - DAP 48 - MCP 38/D	8 C 115LR
RC0397	SUOLA POSTERIORE SX	NARDI	CARRELLATI - 35 ZRACU - 35 ZRACUI PORTATI - 40 MRPS/A - DAP 48/A - BTRCP 80 - BTRCP 80/A - ZAP 60 - MRCP 38/A - MPSC 50 - 70 BRPS/A VECCHIA PRODUZIONE - MCP 38/D - MPSC 38 - MP 46/D-F - MRCP 38 - MP 38/D - 35 ZRCUI - BRPS 58 - 40 MRPS - 35 ZRCU - DAP 48 - 70 BRPS - MRPS 38	8 CS 115LR
RC0398	SUOLA POSTERIORE DX	NARDI	CARRELLATI - 50 MRCUS - 50 MRCU - 75 BRRCO - 130 BTRRCO PORTATI - 60 MZS - BRP 110/A - BRCP 80 - 60 MZ/E - BTRP 160/A - 50-55-65 MRPS - 80-90 MZS/A - 130 BZS - 180-181 BTZ/A - MPSC 60-70 - 120-121-130-131 BZ/D - 80-81-90-91 MZ/C - MRCP 48 VECCHIA PRODUZIONE - 1 1/2 MRRCU - MRPS 58 - 1 1/2 MRRCU/S - MRPL 48 - MPSC 48 - MRPS 48 - MPS 58 - 120-121-130-131 BZ - 60-80-81-90-91 MZ - 125 BZF - BRCP 100/F - BRP 110 - BTRP 160	9 C 115L
RC0399	SUOLA POSTERIORE SX	NARDI	CARRELLATI - 130 BTRRCO - 75 BRRCO - 50 MRCUS - 50 MRCU PORTATI - 60 MZS - 120-121-130-131 BZ/D - BTRP 160/A - MRCP 48 - MPSC 60-70 - BRP 110/A - BRCP 80 - 60 MZ/E - 50-55-65 MRPS - 130 BZS - 80-90 MZS/A - 180-181 BTZ/A - 80-81-90-91 MZ/C VECCHIA PRODUZIONE - 1 1/2 MRRCU/S - MRPS 58 - MRPS 48 - MRPL 48 - 1 1/2 MRRCU - BRCP 100/F - BTRP 160 - 125 BZF - MPSC 48 - 120-121-130-131 BZ - 60-80-81-90-91 MZ - BRP 110 - MPS 58	9 CS 115L
RC0402	SUOLA POSTERIORE DX	NARDI	CARRELLATI - 55 MRCU - 80-90-100 BRRCO/B - 70 MRRCO/B - 60 MRCUA - 70 MRCU PORTATI - BRP 160/A - MCP 58-70/H - 110 MZS - MRP 90/H - 100 MZ/C - MRCP 58-70/H - BRP 120/K - 120-125 MZ/D - MRPL 80 - 150 BRPS/B - 180 BZ/A - 70 MRPS - 140 BZ/D VECCHIA PRODUZIONE - 100-120 MZ - 2 MRCAU - MRP 70-90/D - 2 MRAU - BRP 120/E-G-H - MRP 90/G - 70 MRRCO - 140-180 BZ - MRCP 58-70/D-F - MCP 58-70/D-F - BRP 160 - 80-90-100 BRRCO - 150 BRPS	13 C 115
RC0403	SUOLA POSTERIORE SX	NARDI	CARRELLATI - 80-90-100 BRRCO/B - 70 MRRCO/B - 55 MRCU - 60 MRCUA - 70 MRCU PORTATI - BRP 120/K - 120-125 MZ/D - 100 MZ/C - BRP 160/A - MRCP 58-70/H - MCP 58-70/H - MRP 90/H - 180 BZ/A - 150 BRPS/B - 140 BZ/D - 110 MZS - MRPL 80 - 70 MRPS VECCHIA PRODUZIONE - MRP 70-90/D - MRP 90/G - 100-120 MZ - BRP 120/E-G-H - 2 MRAU - 140-180 BZ - 2 MRCAU - 150 BRPS - 80-90-100 BRRCO - MRCP 58-70/D-F - MCP 58-70/D-F - 70 MRRCO - BRP 160	13 CS 115
RC0404	SUOLA DX	NARDI	CARRELLATI - 2 MRAUG/F - 3 BRRAUG/A - 65 MRCUA TRAINATI - 3 TQR/F-FI - 2 1/2 - 3 BT/F-G - 2 1/2 - 3 BT/FI-GI VECCHIA PRODUZIONE - 3 BRAUG - 2 1/2 LBT - 2 BTRZ/A-B-C - 2 MAUG - 3 BRRAUG - 2 MRAUG - 4 QPR - 3 TQR/A-B - 65 MRCU - 2 1/2 BT/A-B-C-D-E	12 C 143
RC0408	SUOLA DX	NARDI	TRAINATI - 3 BTR/GI - 4 BT/FI-GI - 3 BTR/G - 4 BT/F-G - 4 - 4 1/2 - 5 TQR/F-FI - 4 BTP/I - 4 BTP VECCHIA PRODUZIONE - 4 BT/A-B - 4 BTSP - 3 MRAU - 3 BTR/A-B-F - 5 QPR	15 C 143

**VERSOI ADATTABILI ALLA PRODUZIONE NARDI**

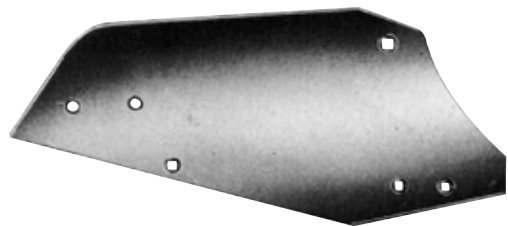
VERSOIRS ADAPTABLE TYPE NARDI

MOULD BOARD FOR NARDI LINE

STREICHBLECHE PASSEND FÜR NARDI

OREJAS PARA PRODUCCIÓN NARDI

ОТВАЛЫ, АДАПТИРОВАННЫ К ПРОИЗВОДСТВУ NARDI



Art./Ref.	Descrizione/Description	Brand	Applicazioni/Applications	Rif.Orig./Orig.Ref.
<b>RC0430</b>	VERSOIO DX	NARDI	ATTREZZATURE DA VIGNETO - VR 20 - PR 20 - QR 20 - TR 20 MOTOCOLTIVATORI - BR 13 - 3 VR 15 - VR 13 - TR 13 - TR 15 VECCHIA PRODUZIONE - VR 10 - TR 18 - PR 18 - VR 1 - VR 18 - QR 18 - HR 20	1 C 173
<b>RC0431</b>	VERSOIO SX	NARDI	ATTREZZATURE DA VIGNETO - VR 20 - QR 20 - PR 20 - TR 20 MOTOCOLTIVATORI - TR 13 - BR 13 - TR 15 - 3 VR 15 - VR 13 VECCHIA PRODUZIONE - TR 18 - VR 1 - HR 20 - VR 18 - VR 10 - QR 18 - PR 18	1 CS 173
<b>RC0432</b>	VERSOIO DX	NARDI	ATTREZZATURE DA VIGNETO - PRR 30 - PR 21-3 - QM 30 - QRR 30 - QR 21-30 - TR 21-30 - TRR 30 - VM 30 - VR 21 PORTATI - QL 38/F - PRRP 48 VECCHIA PRODUZIONE - VR 30 - VC 30 - VR 10-16 - HR 3 - TR 40 - VR 40 - HRR 30 - 1 ETR - 0 PER - PRP 48 - VRR 30	2 C 173
<b>RC0433</b>	VERSOIO SX	NARDI	ATTREZZATURE DA VIGNETO - QRR 30 - PR 21-3 - TR 21-30 - PRR 30 - QR 21-30 - TRR 30 - VM 30 - QM 30 - VR 21 PORTATI - QL 38/F - PRRP 48 VECCHIA PRODUZIONE - TR 40 - HR 3 - 0 PER - VR 30 - HRR 30 - VR 10-16 - 1 ETR - VC 30 - VR 40 - VRR 30 - PRP 48	2 CS 173
<b>RC0433A</b>	VERSOIO DX	NARDI	ATTREZZATURE DA VIGNETO - 5 HRR 33 - TR 31 - QRR 31 - 7 HRR 31 - PRR 31 - QR 31 - PR 31 - 5 HRR 31 - VRR 31 - VRR 33 - 7 HRR 33 - VR 33 - TRR 31 - VR 31 MOTOCOLTIVATORI - A 30/A - A 25 - BPH 17 - BP 13 - A 40 - M 7 PORTATI - PRRP 48	3 C 173
<b>RC0433B</b>	VERSOIO SX	NARDI	ATTREZZATURE DA VIGNETO - VR 31 - 5 HRR 33 - 7 HRR 31 - PR 31 - QR 31 - QRR 31 - PRR 31 - VRR 33 - VR 33 - VRR 31 - 7 HRR 33 - TRR 31 - 5 HRR 31 - TR 31 MOTOCOLTIVATORI - A 25 - BPH 17 - A 40 - A 30/A - M 7 - BP 13 PORTATI - PRRP 48	3 CS 173
<b>RC0433C</b>	VERSOIO DX	NARDI	ATTREZZATURE DA VIGNETO - QC 51 - TR 51 - QR 51 - BC 61 - QC 61 - VR 51 - TC 51 - TC 61 - MC 61	3 C 173A
<b>RC0433D</b>	VERSOIO SX	NARDI	ATTREZZATURE DA VIGNETO - BC 61 - QC 61 - QR 51 - QC 51 - MC 61 - TC 61 - TR 51 - TC 51 - VR 51	3 CS 173A
<b>RC0434</b>	VERSOIO DX	NARDI	CARRELLATI - 45 BRCUS/A - 0 BCUG/A - 30 ZRCU - 45 BRCU/A PORTATI - 80 BZS/A - QPRT 140/C - 50 BRPS/A - PES 140 U/A - 60-80 BZ/E - 35 MRPS/A - BPSC 60 - MCPL 28 - DAP 38/A - BP 48/H - BRCP 48/A - BTRCP 52-70/H - 40 MZ/E - TQP 90 SI - BRCP 48/H - 130 QTZ/E - 60 BZS - MPSC 30/A - 110 BTZS - MRCP 28/H - MRCP 28/A - 100 BTZ - QPS 140 U/A - TQRT 90/C - ZAP 45 - ZCPL 38 TRAINATI - 0 BT/F-G - 0 TQR/F-FI - 0 BT/FI-GI VECCHIA PRODUZIONE - BRCP 48 - BPP 40 - BPSC 48 - TQRT 90 - MRCPL 28 - BP 48/D-F - BRCP 48/D-F-G - QPRT 140 - MRCP 27-28 - MRPL 27 - MRPO 28 - QPS 140 - QPRT 140/A-B - MRPS 28 - MPL 28 - MRP 27 - MRCP 28/D-F - PES 140 - MPFS 30 - MPSC 30 - ZF 32 - ZAPL 38 - 130 QTZ - 0 BAUG - 2 TRAU - 0 BT/A-B-C-D - 1-1 1/2 BAU - ZBAP 60 - 1-1 1/2 BRAU - BRP 40-47 - 1-1 1/2 BRAU/SL - 1-1 1/2 BRCAU/S - 0 BCAUG - 1-1 1/2 BRCAU - 50 BRPS - 60-80 BZ - BRPS 48 - BCPP 40 - 80 BZ/C - BTRCP 70/D-F - DAP 35 - BRPC 40-48 - DAP 38 - 40 MZ - BTRCP 52/D-E-F - 2 1/2 - 3 TRAU - 130 QTZ/A-D - 2 1/2 - 3 BTRCAU - TQRT 90/A - 45 BRCU - 35 MRPS	7 C 162
<b>RC0435</b>	VERSOIO SX	NARDI	CARRELLATI - 0 BCUG/A - 45 BRCU/A - 30 ZRCU - 45 BRCUS/A PORTATI - PES 140 U/A - BRCP 48/A - BRCP 48/H - 35 MRPS/A - 80 BZS/A - BPSC 60 - BP 48/H - DAP 38/A - BTRCP 52-70/H - TQRT 90/C - MCPL 28 - 50 BRPS/A - 60 BZS - 130 QTZ/E - QPRT 140/C - MRCPL 28/A - TQP 90 SI - MRCP 28/H - 40 MZ/E - 110 BTZS - 100 BTZ - ZCPL 38 - ZAP 45 - 60-80 BZ/E - QPS 140 U/A - MPSC 30/A TRAINATI - 0 BT/F-G - 0 BT/FI-GI - 0 TQR/F-FI VECCHIA PRODUZIONE - 50 BRPS - 60-80 BZ - 80 BZ/C - 130 QTZ - 1-1 1/2 BRCAU - 1-1 1/2 BRCAU/S - 1-1 1/2 BAU - 1-1 1/2 BRAU - 45 BRCU - 1-1 1/2 BRAU/SL - ZBAP 60 - ZAPL 38 - 0 BCAUG - 130 QTZ/A-D - 0 BT/A-B-C-D - 0 BAUG - ZF 32 - BCPP 40 - PES 140 - QPRT 140 - QPS 140 - TQRT 90/A - QPRT 140/A-B - MPL 28 - BRCP 48 - BRCP 48/D-F-G - TQRT 90 - MRPS 28 - MRPL 27 - 2 1/2 - 3 BTRCAU - MRPO 28 - MRCPL 28 - MRCP 28/D-F - MRCP 27-28 - BPSC 48 - MRP 27 - MPSC 30 - BTRCP 52/D-E-F - 35 MRPS - 40 MZ - 2 TRAU - 2 1/2 - 3 TRAU - BRPS 48 - BTRCP 70/D-F - BRP 40-47 - BPP 40 - BRPC 40-48 - DAP 38 - DAP 35 - MPFS 30 - BP 48/D-F	7 CS 162

Art./Ref.	Descrizione/Description	Brand	Applicazioni/Applications	Rif.Orig./Orig.Ref.
RC0434B	VERSOIO DX	NARDI	CARRELLATI - 45 BRCUS/A - 30 ZRCU - 0 BCUAG/A - 45 BRCU/A PORTATI - DAP 38/A - MCPL 28 - BTRCP 52-70/H - BP 48/H - ZCPL 38 - BRCPL 48/A - BPSC 60 - TQRT 90/C - ZAP 45 - 50 BRPS/A - 60-80 BZ/E - 80 BZS/A - 60 BZS - 40 MZ/E - 35 MRPS/A - 130 QTZ/E - BRCP 48/H - MRCP 28/H - QPS 140 U/A - PES 140 U/A - QPRT 140/C - TQP 90 SI - MRCPL 28/A - MPSC 30/A - 100 BTZ - 110 BTZS TRAINATI - 0 BT/F-G - 0 TQR/F-FI - 0 BT/FI-GI VECCHIA PRODUZIONE - 1-1 1/2 BRAU/SL - BCPP 40 - 50 BRPS - MRPL 27 - 60-80 BZ - 1-1 1/2 BRAU - MPFS 30 - MRP 27 - ZAPL 38 - 1-1 1/2 BRCAU/S - 80 BZ/C - 130 QTZ - ZF 32 - 0 BAUG - 130 QTZ/A-D - 1-1 1/2 BRCAU - 0 BCAUG - 0 BT/A-B-C-D - 1-1 1/2 BAU - ZBAP 60 - MPL 28 - MPSC 30 - QPRT 140/A-B - BRCP 48/D-F-G - BRCPL 48 - BP 48/D-F - BPSC 48 - QPS 140 - TQRT 90/A - MRPO 28 - MRCP 27-28 - MRCP 28/D-F - MRPS 28 - TQRT 90 - PES 140 - BPP 40 - QPRT 140 - MRCPL 28 - 35 MRPS - 2 TRAU - 2 1/2 - 3 BTRCAU - 2 1/2 - 3 TRAU - BRP 40-47 - 40 MZ - 45 BRCU - DAP 38 - BRPC 40-48 - BTRCP 70/D-F - DAP 35 - BTRCP 52/D-E-F - BRPS 48	7 C 162B
RC0435B	VERSOIO SX	NARDI	CARRELLATI - 45 BRCUS/A - 45 BRCU/A - 0 BCUAG/A - 30 ZRCU PORTATI - BPSC 60 - BRCP 48/H - PES 140 U/A - 60 BZS - QPS 140 U/A - 50 BRPS/A - 60-80 BZ/E - 80 BZS/A - 40 MZ/E - TQP 90 SI - QPRT 140/C - 100 BTZ - MRCPL 28/A - 110 BTZS - 35 MRPS/A - BP 48/H - BTRCP 52-70/H - BRCPL 48/A - DAP 38/A - 130 QTZ/E - TQRT 90/C - ZCPL 38 - ZAP 45 - MPSC 30/A - MRCP 28/H - MCPL 28 TRAINATI - 0 BT/FI-GI - 0 TQR/F-FI - 0 BT/F-G VECCHIA PRODUZIONE - BRCP 48/D-F-G - BPSC 48 - MPFS 30 - BP 48/D-F - BRCPL 48 - TQRT 90 - MRCPL 28 - MRP 27 - MRCP 27-28 - MRPL 27 - MPSC 30 - BPP 40 - MRCP 28/D-F - MRPO 28 - MRPS 28 - QPRT 140 - QPRT 140/A-B - MPL 28 - QPS 140 - BRPC 40-48 - PES 140 - 0 BAUG - ZF 32 - 130 QTZ - 130 QTZ/A-D - 60-80 BZ - 50 BRPS - ZAPL 38 - ZBAP 60 - 1-1 1/2 BAU - BCPP 40 - 1-1 1/2 BRAU/SL - 1-1 1/2 BRCAU - 0 BT/A-B-C-D - 1-1 1/2 BRCAU/S - 80 BZ/C - 0 BCAUG - BRPS 48 - BTRCP 52/D-E-F - BRP 40-47 - BTRCP 70/D-F - DAP 38 - 45 BRCU - TQRT 90/A - DAP 35 - 2 TRAU - 1-1 1/2 BRAU - 2 1/2 - 3 TRAU - 35 MRPS - 40 MZ - 2 1/2 - 3 BTRCAU	7 CS 162B
RC0436	VERSOIO DX	NARDI	CARRELLATI - 35 BTCU/A PORTATI - BRCP 28/H - DAP 18/A - 35 BRPS/A - BP 28/H - BTRCP 28/H - 60 BTZ/E - BTP 28 G - BRP 25/V - BPSC 28-30/A - BRCPL 28/A - 40 BZE - TQRT 60 L - TQPRT 60/C - TQRCP 48/H VECCHIA PRODUZIONE - BTRCPL 38-48/A - TQPRT 60 - Z 14 - TQRCP 48/D-F - 00 BTRCAU - BRPS 28 - ZBAP 39 - 0 BTCAU - BTRCP 28/D-F - BTRCPL 38-48 - BP 28/D-F - BTRCP 38-38/D - 35 BRPS - 35 BTRCU - 40 BZ - 60 TBZ - DAP 18 - 00 BTRCAU/S - BPFS 30 - BPSC 28-30 - BRCPL 28 - BRCP 28/D-F-G - BLCPL 28	5 C 163
RC0437	VERSOIO SX	NARDI	CARRELLATI - 35 BTCU/A PORTATI - DAP 18/A - BPSC 28-30/A - BRP 25/V - BRCP 28/H - TQRCP 48/H - TQPRT 60/C - 40 BZE - 60 BTZ/E - 35 BRPS/A - TQRT 60 L - BRCPL 28/A - BTP 28 G - BTRCP 28/H - BP 28/H VECCHIA PRODUZIONE - 60 TBZ - BLCPL 28 - TQRCP 48/D-F - 00 BTRCAU - 40 BZ - TQPRT 60 - BP 28/D-F - 0 BTCAU - Z 14 - BRPS 28 - BTRCP 28/D-F - ZBAP 39 - BRCP 28/D-F-G - BRCPL 28 - 35 BTRCU - BPFS 30 - BTRCPL 38-48 - BPSC 28-30 - 00 BTRCAU/S - BTRCPL 38-48/A - 35 BRPS - BTRCP 38-38/D - DAP 18	5 CS 163
RC0436B	VERSOIO DX	NARDI	CARRELLATI - 35 BTCU/A PORTATI - BRCPL 28/A - BRCP 28/H - BPSC 28-30/A - 40 BZE - 60 BTZ/E - TQRT 60 L - TQRCP 48/H - 35 BRPS/A - DAP 18/A - TQPRT 60/C - BRP 25/V - BTP 28 G - BTRCP 28/H - BP 28/H VECCHIA PRODUZIONE - 00 BTRCAU/S - BTRCP 28/D-F - 60 TBZ - ZBAP 39 - BRPS 28 - TQPRT 60 - 00 BTRCAU - DAP 18 - Z 14 - 0 BTCAU - TQRCP 48/D-F - BP 28/D-F - BRCP 28/D-F-G - BRCPL 28 - BLCPL 28 - BPSC 28-30 - 35 BRPS - BPFS 30 - BTRCPL 38-48 - BTRCP 38-38/D - 40 BZ - 35 BTRCU - BTRCPL 38-48/A	5 C 163B
RC0437B	VERSOIO SX	NARDI	CARRELLATI - 35 BTCU/A PORTATI - BRCPL 28/A - 60 BTZ/E - BPSC 28-30/A - BRCP 28/H - 40 BZE - BP 28/H - 35 BRPS/A - TQPRT 60/C - BRP 25/V - BTP 28 G - DAP 18/A - TQRT 60 L - TQRCP 48/H - BTRCP 28/H VECCHIA PRODUZIONE - BTRCPL 38-48/A - BLCPL 28 - BTRCP 38-38/D - BRCPL 28 - DAP 18 - BRPS 28 - BTRCP 28/D-F - BP 28/D-F - 35 BTRCU - TQPRT 60 - 00 BTRCAU - TQRCP 48/D-F - ZBAP 39 - BPFS 30 - Z 14 - 00 BTRCAU/S - 0 BTCAU - BRCP 28/D-F-G - 60 TBZ - BTRCPL 38-48 - BPSC 28-30 - 35 BRPS - 40 BZ	5 CS 163B
RC0438	VERSOIO DX	NARDI	CARRELLATI - 45-50 BTRCU/A - 1 BTCAUG/F - 35 BRCU/A - 35 BRCUS/A PORTATI - BRCP 38/A - BRCP 38-39/H - 40 BRPS/A - BP 38 G - DAP 28/A - MCPL 15 - BTRCP 48/H - MCP 18/A - BP 28/H - BPG 50 - BPSC 50 - MPSC 28/A - MCP2L 18 - ZAP 35 - TQRCP 70/H - ZCPL 28 TRAINATI - 00 BT/FI-GI - 00 BT/F-G VECCHIA PRODUZIONE - BTRCP 48/D-E-F - MCPC 21 - 00 MAU - BRCP 28-36 - 0 BTCAUG - BPSC 38 - MP 18 - ZAPL 38 - MPL 14 - DAP 27 - MC 14 - M 14 - 40 BRPS - DAP 28 - 0 BCAU - MP2L 18 - MCP 18-20-21 - 0 BTAUG - MCP 18 - MPSC 28 - BRPS 38 - 00-0 BRCAU - 00-0 BRCAU/S - 1 BTCAUG - TRCP2L 55 - 1 TAUG - BP 38/D-F - 1-1 1/2 BTRCAU - 35 BRCU - 45-50 BTRCU - TRP2L55 - VPL 35 - MP2L 14 - 1 TRAU - BRPL 37-47 - BTRCP 27-35 - BRCP 38-39/A-D-F-G - 00-0 BRAU/SL - BRP 38-48 - 00-0 BRAU - BRP 37 - BRCPL 38 - 1 BTCAU - TQRCP 70/D - BRP 37	6 C 163
RC0439	VERSOIO SX	NARDI	CARRELLATI - 45-50 BTRCU/A - 35 BRCU/A - 1 BTCAUG/F - 35 BRCUS/A PORTATI - BRCP 38-39/H - BP 28/H - BPSC 50 - BRCP 38/A - ZCPL 28 - BPG 50 - MPSC 28/A - ZAP 35 - TQRCP 70/H - 40 BRPS/A - BP 38 G - MCP2L 18 - BTRCP 48/H - MCPL 15 - DAP 28/A - MCP 18/A TRAINATI - 00 BT/F-G - 00 BT/FI-GI VECCHIA PRODUZIONE - TRP2L55 - VPL 35 - MC 14 - TQRCP 70/D - TRCP2L 55 - DAP 27 - BTRCP 48/D-E-F - 1-1 1/2 BTRCAU - 35 BRCU - 00 MAU - MP2L 14 - MP2L 18 - BP 38/D-F - 0 BCAU - BRPL 37-47 - BRP 38-48 - 0 BTAUG - 0 BTCAUG - DAP 28 - ZAPL 38 - BPSC 38 - MCPC 21 - M 14 - MPL 14 - MP 18 - BRPC 27-35 - BRPS 38 - BRP 37 - MPSC 28 - 45-50 BTRCU - BRCP 28-36 - BRCP 38-39/A-D-F-G - BRP 37 - 1 BTCAUG - BRCPL 38 - 1 TRAU - 00-0 BRAU/SL - MCP 18-20-21 - MCP 18 - 40 BRPS - 00-0 BRAU - 1 TAUG - 00-0 BRCAU - 1 BTCAU - 00-0 BRCAU/S	6 CS 163

**VERSOI ADATTABILI ALLA PRODUZIONE NARDI**

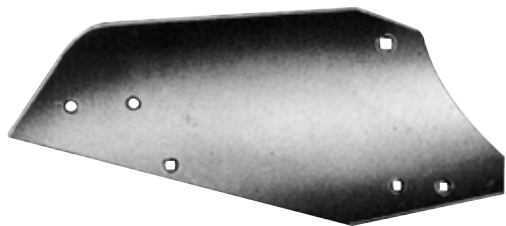
VERSOIRS ADAPTABLE TYPE NARDI

MOULD BOARD FOR NARDI LINE

STREICHBLECHE PASSEND FÜR NARDI

OREJAS PARA PRODUCCIÓN NARDI

ОТВАЛЫ, АДАПТИРОВАННЫ К ПРОИЗВОДСТВУ NARDI

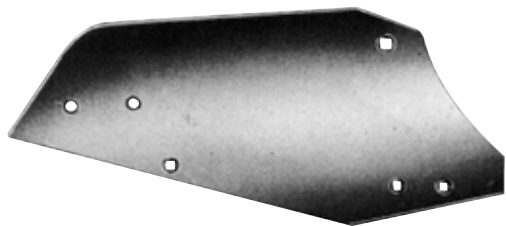


Art./Ref.	Descrizione/Description	Brand	Applicazioni/Applications	Rif.Orig./Orig.Ref.
<b>RC0438B</b>	VERSOIO DX	NARDI	CARRELLATI - 1 BTCAUG/F - 45-50 BTRCU/A - 35 BRCUS/A - 35 BRCU/A PORTATI - BP 38 G - BPSC 50 - BP 28/H - BRCP 38/A - TQRCP 70/H - BPG 50 - MPSC 28/A - ZCPL 28 - ZAP 35 - 40 BRPS/A - BRCP 38-39/H - MCP2L 18 - MCP 18/A - DAP 28/A - MCPL 15 - BTRCP 48/H TRAINATI - 00 BT/FI-GI - 00 BT/F-G VECCHIA PRODUZIONE - VPL 35 - TRP2L55 - 40 BRPS - 45-50 BTRCU - MP 18 - DAP 28 - DAP 27 - TRCP2L 55 - 00-0 BRAU - MP2L 18 - 0 BCAU - 0 BTAUG - MC 14 - M 14 - 0 BTCAUG - 00 MAU - MP2L 14 - ZAPL 38 - BTRCP 48/D-E-F - TQRCP 70/D - 00-0 BRCAU - BRCP 38-39/A-D-F-G - BRCP 28-36 - BRP 38-48 - BRPC 27-35 - BRP 37 - BRPS 38 - MPSC 28 - MCP 18 - BPSC 38 - BP 38/D-F - MCP 18-20-21 - BRP 37 - MCPC 21 - MPL 14 - 00-0 BRCAU/S - 35 BRCU - BRCP 38 - 1 BTCUA - 1 BTCAUG - 00-0 BRAU/SL - 1-1 1/2 BTRCAU - 1 TAUG - BRPL 37-47 - 1 TRAU	6 C 163B
<b>RC0439B</b>	VERSOIO SX	NARDI	CARRELLATI - 35 BRCUS/A - 35 BRCU/A - 45-50 BTRCU/A - 1 BTCAUG/F PORTATI - ZAP 35 - BP 38 G - MCPL 15 - BPG 50 - MPSC 28/A - 40 BRPS/A - MCP 18/A - BRCP 38-39/H - MCP2L 18 - BRCP 38/A - BPSC 50 - DAP 28/A - BP 28/H - BTRCP 48/H - ZCPL 28 - TQRCP 70/H TRAINATI - 00 BT/FI-GI - 00 BT/F-G VECCHIA PRODUZIONE - BRCP 38-39/A-D-F-G - BP 38/D-F - BRPL 37-47 - BPSC 38 - BTRCP 48/D-E-F - MC 14 - DAP 28 - M 14 - MCP 18 - BRP 38-48 - MCP 18-20-21 - BRPS 38 - MCPC 21 - MP 18 - MPL 14 - MPSC 28 - BRCP 28-36 - 35 BRCU - TRCP2L 55 - MP2L 18 - TRP2L55 - VPL 35 - 00-0 BRAU - TQRCP 70/D - ZAPL 38 - 0 BTAUG - BRPC 27-35 - 0 BCAU - 00 MAU - MP2L 14 - 00-0 BRAU/SL - 0 BTCAUG - DAP 27 - 1 BTCUA - BRCP 38 - BRP 37 - BRP 37 - 1 TAUG - 1 BTCAUG - 1-1 1/2 BTRCAU - 45-50 BTRCU - 1 TRAU - 00-0 BRCAU/S - 00-0 BRCAU - 40 BRPS	6 CS 163B
<b>RC0440</b>	VERSOIO DX	NARDI	CARRELLATI - 30 MRCUS/A - 30 MRCU/A - 35 ZRACU - 2 BTCAUG/F - 50 BRCUS/A - 35 ZRACUI - 50 BRCU/A - 0 BRAUG/A PORTATI - 40 MRPS/A - 90 BZ/E - 70 BRPS/A - 90 BZS/A - PESS 150 - TQR 150 - MP 46/H - QPRT 150/C - MRCPL 38/A - MRCP 38/H - BRCP 58/H - BPSC 70/A - BTRCP 80/H - DAP 48/A - MCP 38/H - BP 58/H - BTRCPL 80 - MPSC 50 - ZCPL 48 - ZAP 60 - 120 TZ/E - TQRT 150/C TRAINATI - 0 BTR/FI-GI - 0 BTR/F-G VECCHIA PRODUZIONE - QPRT 150 - TQRT 150 - MRPO 38 - QPRT 150/A - MRPSC 35-36-38 - 120 TZ/D - BRCP 58 - MP 46/D-F - 00 MCAU - 00 MRAU - 120 TZ - MRPS 38 - 1 BCAU - 00 MRCAU - MRCP 38/D-F - 00 MRCAU/S - TQRT 150/A - 90 BZ - 00 MRAU/S - MPFS 40 - MRPI 37-38 - MRP 37 - MPSC 38 - MPL 38 - BRPL 55 - MRCPL 38 - 35 ZRCUI - 0 BTR - 35 ZRCU - 0 BRAUG - ZF 45 - 30 MRCU - 90 BZ/C - BRCP 58/D-F-G - 50 BRCU - 70 BRPS - 40 MRPS - DAP 40 - 2 BTAUG - BTRCP 80/D-F - BPSC 70 - BPFS 30 - 1 1/2 BRRCU - BP 58/D-F - 1 1/2 BRRCU/S - BRPS 58 - DAP 48 - BTRCP 80 - MCPL 38 - ZBAP 90/A - MCP 38/D-F	8 C 163
<b>RC0441</b>	VERSOIO SX	NARDI	CARRELLATI - 50 BRCU/A - 35 ZRACU - 0 BRAUG/A - 35 ZRACUI - 50 BRCUS/A - 2 BTCAUG/F - 30 MRCU/A - 30 MRCUS/A PORTATI - BP 58/H - BPSC 70/A - BRCP 58/H - MCP 38/H - TQRT 150/C - BTRCPL 80 - 70 BRPS/A - BTRCP 80/H - 90 BZ/E - DAP 48/A - 90 BZS/A - 120 TZ/E - 40 MRPS/A - MRCP 38/H - QPRT 150/C - TQR 150 - MPSC 50 - PESS 150 - MP 46/H - ZCPL 48 - ZAP 60 - MRCPL 38/A TRAINATI - 0 BTR/FI-GI - 0 BTR/F-G VECCHIA PRODUZIONE - 1 1/2 BRRCU - 1 1/2 BRRCU/S - 1 BCAU - 90 BZ/C - 70 BRPS - 00 MRCAU/S - 00 MRCAU - 120 TZ - ZF 45 - 0 BTR - 00 MCAU - 0 BRAUG - 2 BTAUG - 00 MRAU - 120 TZ/D - ZBAP 90/A - 00 MRAU/S - 50 BRCU - 90 BZ - QPRT 150/A - TQRT 150/A - TQRT 150 - MRPSC 35-36-38 - QPRT 150 - BRCP 58 - MCPL 38 - MRPS 38 - MRPO 38 - MRCPL 38 - 40 MRPS - MRPI 37-38 - MRP 37 - MPSC 38 - MRCP 38/D-F - BRPL 55 - MPL 38 - MPFS 40 - MP 46/D-F - 35 ZRCU - BP 58/D-F - 30 MRCU - BRPS 58 - DAP 40 - 35 ZRCUI - BRCP 58/D-F-G - DAP 48 - BPFS 30 - BTRCP 80 - BPSC 70 - BTRCP 80/D-F - MCP 38/D-F	8 CS 163
<b>RC0440B</b>	VERSOIO DX	NARDI	CARRELLATI - 35 ZRACUI - 35 ZRACU - 0 BRAUG/A - 2 BTCAUG/F - 50 BRCUS/A - 50 BRCU/A - 30 MRCUS/A - 30 MRCU/A PORTATI - MP 46/H - TQRT 150/C - BRCP 58/H - ZAP 60 - DAP 48/A - BPSC 70/A - BTRCP 80/H - MCP 38/H - BTRCPL 80 - BP 58/H - 70 BRPS/A - MRCP 38/H - TQR 150 - ZCPL 48 - 90 BZS/A - 120 TZ/E - 40 MRPS/A - QPRT 150/C - MRCPL 38/A - PESS 150 - 90 BZ/E - MPSC 50 TRAINATI - 0 BTR/FI-GI - 0 BTR/F-G VECCHIA PRODUZIONE - 90 BZ - 70 BRPS - 90 BZ/C - 120 TZ/D - 1 1/2 BRRCU - 1 1/2 BRRCU/S - 00 MRCAU - 00 MRCAU/S - MP 46/D-F - 1 BCAU - 120 TZ - 00 MRAU/S - 00 MCAU - 0 BTR - 0 BRAUG - ZBAP 90/A - 00 MRAU - ZF 45 - 2 BTAUG - BP 58/D- F - TQRT 150/A - TQRT 150 - QPRT 150/A - MRPSC 35-36-38 - MPFS 40 - QPRT 150 - MRPS 38 - MRPO 38 - MRP 37 - 50 BRCU - MRCPL 38 - MRPI 37-38 - MPL 38 - MRCP 38/D-F - BRCP 58 - MPSC 38 - 35 ZRCU - DAP 40 - 35 ZRCUI - 40 MRPS - BRPL 55 - 30 MRCU - MCPL 38 - DAP 48 - MCP 38/D-F - BRCP 58/D-F-G - BRPS 58 - BPSC 70 - BPFS 30 - BTRCP 80/D-F - BTRCP 80	8 C 163B

Art./Ref.	Descrizione/Description	Brand	Applicazioni/Applications	Rif.Orig./Orig.Ref.
RC0441B	VERSOIO SX	NARDI	CARRELLATI - 30 MRCUS/A - 30 MRCU/A - 0 BRAUG/A - 35 ZRACUI - 50 BRCU/A - 35 ZRACU - 50 BRCUS/A - 2 BTCAUG/F PORTATI - 90 BZS/A - 40 MRPS/A - 90 BZ/E - BPSC 70/A - DAP 48/A - MCP 38/H - BP 58/H - BRCP 58/H - BTRCP 80/H - TQRT 150/C - QPRT 150/C - BTRCPL 80 - PESS 150 - MPSC 50 - ZAP 60 - MRCP 38/H - ZCPL 48 - 120 TZ/E - MRCPL 38/A - TQR 150 - MP 46/H - 70 BRPS/A TRAINATI - 0 BTR/F-G - 0 BTR/FI-GI VECCHIA PRODUZIONE - MPSC 38 - MRCP 38/D-F - BRPL 55 - BRCP 58/D-F-G - MRCPL 38 - BPSC 70 - MPFS 40 - TQRT 150/A - BPFS 30 - MPL 38 - MRPS 38 - TQRT 150 - MRPO 38 - QPRT 150 - MRPI 37-38 - MRPSC 35-36-38 - MP 46/D-F - BRCPC 58 - BP 58/D-F - QPRT 150/A - MRP 37 - 90 BZ - 00 MCAU - 00 MRAU - ZF 45 - ZBAP 90/A - 0 BTR - 0 BRAUG - 120 TZ - 120 TZ/D - 00 MRCAU/S - BRPS 58 - 00 MRCAU - 00 MRAU/S - 1 1/2 BRRCU - 2 BTAUG - 1 1/2 BRRCU/S - BTRCP 80/D-F - DAP 40 - MCPL 38 - MCP 38/D-F - 70 BRPS - BTRCP 80 - 35 ZRCU - DAP 48 - 50 BRCU - 35 ZRCUI - 1 BCAU - 30 MRCU - 90 BZ/C - 40 MRPS	8 CS 163B
RC0442	VERSOIO DX	NARDI	CARRELLATI - 50 BRRCU/A - 35 MRCUS/A - 45 ZRCU - 55 BRCU/A - 35 MRCU/A - 60 BRCUA - 45 ZRCUI - 1 BRCUAG/F PORTATI - BRCPL 80 - BTRP 100/A - 100 BZ/E - 115 BDF - BRCP 68-70/H - BCP 70/H - 180 QTZ/E - MPSC 60 - 50 MRPS - 110 BZS - MRPC 47 - 60 MZ/E - 60 MZS - 130 TZ/E TRAINATI - 1 TQR/F-FI - 1 BT/F-G - 1 BT/FI-GI VECCHIA PRODUZIONE - 1 NRCAUG - 100 BZ - 35 MRCU - BRCP 70/D-F - MRPS 48 - 100 BZ/C - 1 TQR - 1 BAUG - 2 QPR - 1 BT/A-B-C-D-E - 180 QTZ/A - 0 MRAU/SP - 1 DBT/A-B - 2 BRAU - BCP 70/D-F - 130 TZ - MCPSC 48 - 130 QTZ - 130 TZ/D - 180 QTZ - 60 MZ - 50 BRRCU - MPP 40 - MPSC 48 - 2 1/2 BLRAU - 55-60 BRCU - BRCP 68 - BRPL 80 - BTRP 100 - 2 RDTQ - 130 QTZ/D - 3 TAUG	9 C 163
RC0443	VERSOIO SX	NARDI	CARRELLATI - 45 ZRCU - 60 BRCUA - 35 MRCU/A - 50 BRRCU/A - 45 ZRCUI - 1 BRCUAG/F - 35 MRCUS/A - 55 BRCU/A PORTATI - BTRP 100/A - BRCPL 80 - 130 TZ/E - 110 BZS - 60 MZS - 50 MRPS - 60 MZ/E - BCP 70/H - 100 BZ/E - MRPC 47 - BRCP 68-70/H - MPSC 60 - 180 QTZ/E - 115 BDF TRAINATI - 1 TQR/F-FI - 1 BT/F-G - 1 BT/FI-GI VECCHIA PRODUZIONE - 2 RDTQ - 2 1/2 BLRAU - 2 BRAU - 60 MZ - 2 QPR - 180 QTZ - 130 TZ/D - 130 TZ - 130 QTZ - 3 TAUG - 35 MRCU - 130 QTZ/D - 55-60 BRCU - 180 QTZ/A - MRPS 48 - 0 MRAU/SP - 100 BZ/C - 100 BZ - 1 BAUG - 1 BT/A-B-C-D-E - 50 BRRCU - 1 NRCAUG - 1 TQR - 1 DBT/A-B - MPP 40 - MPSC 48 - MCPSC 48 - BRPL 80 - BTRP 100 - BRCP 68 - BCP 70/D-F - BRCP 70/D-F	9 CS 163
RC0442B	VERSOIO DX	NARDI	CARRELLATI - 45 ZRCUI - 45 ZRCU - 55 BRCU/A - 50 BRRCU/A - 35 MRCU/A - 35 MRCUS/A - 1 BRCUAG/F - 60 BRCUA PORTATI - 115 BDF - BRCP 68-70/H - BTRP 100/A - MRPC 47 - 130 TZ/E - 50 MRPS - MPSC 60 - BCP 70/H - 60 MZ/E - 100 BZ/E - 180 QTZ/E - 60 MZS - 110 BZS - BRCPL 80 TRAINATI - 1 BT/F-G - 1 TQR/F-FI - 1 BT/FI-GI VECCHIA PRODUZIONE - 130 QTZ - 60 MZ - 130 TZ - 3 TAUG - 2 RDTQ - 2 QPR - 2 BRAU - 2 1/2 BLRAU - 180 QTZ/A - BCP 70/D-F - 130 TZ/D - 130 QTZ/D - 180 QTZ - MRPS 48 - 1 TQR - 1 NRCAUG - BRPL 80 - 100 BZ - 100 BZ/C - 55-60 BRCU - 1 BAUG - 1 BT/A-B-C-D-E - BRCP 70/D-F - 1 DBT/A-B - 0 MRAU/SP - 35 MRCU - BRCP 68 - MPP 40 - 50 BRRCU - BTRP 100 - MPSC 48 - MCPSC 48	9 C 163B
RC0443B	VERSOIO SX	NARDI	CARRELLATI - 35 MRCUS/A - 45 ZRCUI - 35 MRCU/A - 60 BRCUA - 55 BRCU/A - 45 ZRCU - 50 BRRCU/A - 1 BRCUAG/F PORTATI - 60 MZS - BRCP 68-70/H - 50 MRPS - 100 BZ/E - BCP 70/H - 110 BZS - MPSC 60 - 115 BDF - BRCPL 80 - BTRP 100/A - MRPC 47 - 180 QTZ/E - 60 MZ/E - 130 TZ/E TRAINATI - 1 BT/F-G - 1 BT/FI-GI - 1 TQR/F-FI VECCHIA PRODUZIONE - MRPS 48 - 130 TZ/D - 1 DBT/A-B - 100 BZ/C - 1 NRCAUG - 2 QPR - 1 TQR - 100 BZ - 35 MRCU - 1 BT/A-B-C-D-E - 60 MZ - 55-60 BRCU - 2 BRAU - 0 MRAU/SP - 1 BAUG - 2 RDTQ - 50 BRRCU - MPP 40 - 180 QTZ - MCPSC 48 - BTRP 100 - 130 QTZ - 130 QTZ/D - MPSC 48 - BRPL 80 - 3 TAUG - BRCP 68 - 130 TZ - 2 1/2 BLRAU - 180 QTZ/A - BCP 70/D-F - BRCP 70/D-F	9 CS 163B
RC0444	VERSOIO DX	NARDI	CARRELLATI - 50 ZRCUI - 65 BRCUA - 2 BRAUG/F - 50 ZRCU - 45 MRCU - 45 MRCUS PORTATI - 55 MRPS - 80 MZS/A - 120-121 BZ/D - MPSC 70 - MCP 48/H - BTRP 110/A - MRCP 48/H - BRCP 90/A - MRCPL 48 - 80-81 MZ/C - 95 BRPS/A TRAINATI - 2 BT/FI-GI - 2 TQR/F-FI - 2 BT/F-G VECCHIA PRODUZIONE - BRCP 90 - 2 BAUG - 2 BAUG/F - MRP 47 - 120-121 BZ - MRPL 47 - 80-81 MZ - 0 MAUG - MRPL 48-49 - 3 BRAU - 1-11/2 MRAU/S - 1-11/2 MRAU - 2 DBTR - MP 48/D - 95 BRPS - 3 QPR - 65 BRCU - 2 DBT/A-B - 2 1/2 BRAU - MRCP 48/D-F - 2 BRAUG - BTRP 110 - MCP 48/D-F - 2 BT/A-B-C-D-E	10 C 163 M
RC0445	VERSOIO SX	NARDI	CARRELLATI - 65 BRCUA - 50 ZRCU - 45 MRCU - 2 BRAUG/F - 45 MRCUS - 50 ZRCUI PORTATI - MCP 48/H - 55 MRPS - MPSC 70 - 95 BRPS/A - BRCP 90/A - 80 MZS/A - 80-81 MZ/C - MRCPL 48 - MRCP 48/H - 120-121 BZ/D - BTRP 110/A TRAINATI - 2 BT/F-G - 2 TQR/F-FI - 2 BT/FI-GI VECCHIA PRODUZIONE - 0 MAUG - MRPL 47 - 2 DBT/A-B - 2 DBTR - 2 1/2 BRAU - MRPL 48-49 - 3 BRAU - 3 QPR - 1-11/2 MRAU - 2 BT/A-B-C-D-E - 95 BRPS - MP 48/D - 2 BRAUG - MRCP 48/D-F - BTRP 110 - MCP 48/D-F - MRP 47 - 120-121 BZ - BRCP 90 - 1-11/2 MRAU/S - 2 BAUG/F - 65 BRCU - 2 BAUG - 80-81 MZ	10 CS 163 M
RC0444B	VERSOIO DX	NARDI	CARRELLATI - 65 BRCUA - 50 ZRCU - 45 MRCU - 45 MRCUS - 2 BRAUG/F - 50 ZRCUI PORTATI - MPSC 70 - MCP 48/H - BTRP 110/A - BRCP 90/A - 55 MRPS - MRCPL 48 - 80-81 MZ/C - 95 BRPS/A - 80 MZS/A - 120-121 BZ/D - MRCP 48/H TRAINATI - 2 BT/F-G - 2 BT/FI-GI - 2 TQR/F-FI VECCHIA PRODUZIONE - 3 BRAU - 2 BT/A-B-C-D-E - 3 QPR - 2 1/2 BRAU - 95 BRPS - 2 DBTR - 2 DBT/A-B - BRCP 90 - 2 BRAUG - 2 BAUG/F - MRP 47 - MRPL 48-49 - MRPL 47 - 80-81 MZ - 0 MAUG - 2 BAUG - 1-11/2 MRAU - MP 48/D - 65 BRCU - MRCP 48/D-F - MCP 48/D-F - 1-11/2 MRAU/S - BTRP 110 - 120-121 BZ	10 C 163B

**VERSOI ADATTABILI ALLA PRODUZIONE NARDI**

VERSOIRS ADAPTABLE TYPE NARDI  
 MOULD BOARD FOR NARDI LINE  
 STREICHBLECHE PASSEND FÜR NARDI  
 OREJAS PARA PRODUCCIÓN NARDI  
 ОТВАЛЫ, АДАПТИРОВАННЫ К ПРОИЗВОДСТВУ NARDI



Art./Ref.	Descrizione/Description	Brand	Applicazioni/Applications	Rif.Orig./Orig.Ref.
<b>RC0445B</b>	VERSOIO SX	NARDI	CARRELLATI - 45 MRCUS - 50 ZRCU - 50 ZRCUI - 65 BRCUA - 2 BRAUG/F - 45 MRCU PORTATI - 120-121 BZ/D - 55 MRPS - BTRP 110/A - BRCP 90/A - MRCPL 48 - 80 MZS/A - MPSC 70 - MCP 48/H - MRCP 48/H - 95 BRPS/A - 80-81 MZ/C TRAINATI - 2 TQR/F-FI - 2 BT/F-G - 2 BT/FI-GI VECCHIA PRODUZIONE - MRPL 48-49 - 0 MAUG - MRPL 47 - 2 BAUG - 120-121 BZ - MRP 47 - 2 BAUG/F - 1-11/2 MRAU/S - 1-11/2 MRAU - BTRP 110 - BRCP 90 - 2 DBTR - 2 BT/A-B-C-D-E - 3 QPR - 3 BRAU - 2 1/2 BRAU - 2 DBT/A-B - 80-81 MZ - MRCP 48/D-F - MCP 48/D-F - MP 48/D - 65 BRCU - 95 BRPS - 2 BRAUG	10 CS 163B
<b>RC0446B</b>	VERSOIO DX	NARDI	CARRELLATI - 75 BRRCO - 70 BRCU - 50 MRCU - 50 MRCUS - 0 MRCAUG - 130 BTRRCO PORTATI - 125 BZ/F - BS 100 - BTRP 160/A - 100 BRPS/A - BRP 110/A - BTS 100 - 65 MRPS - 90-91 MZ/C - 90 MZS/A - 130-131 BZ/D - 180-181 BTZ/A - 130 BZS - 135 BDF VECCHIA PRODUZIONE - 1 1/2 MRRAU/S - 0 MRAUG - 3 BRRAU - 180-181 BTZ - MPS 58 - 1 1/2 MRRAU - BTRP 160 - 100 BRPS - 70 BRRCO/B - 90-91 MZ - BRP 110 - BRCP 100/D-E-F - BRCP 100 - 130-131 BZ	10 C 163MB
<b>RC0447B</b>	VERSOIO SX	NARDI	CARRELLATI - 130 BTRRCO - 50 MRCUS - 70 BRCU - 50 MRCU - 0 MRCAUG - 75 BRRCO PORTATI - BS 100 - 125 BZ/F - 100 BRPS/A - BRP 110/A - BTS 100 - BTRP 160/A - 130 BZS - 90 MZS/A - 135 BDF - 130-131 BZ/D - 65 MRPS - 180-181 BTZ/A - 90-91 MZ/C VECCHIA PRODUZIONE - MPS 58 - 180-181 BTZ - 1 1/2 MRRAU/S - 100 BRPS - 0 MRAUG - 1 1/2 MRRAU - BRCP 100/D-E-F - 3 BRRAU - 70 BRRCO/B - 90-91 MZ - BTRP 160 - BRCP 100 - BRP 110 - 130-131 BZ	10 CS 163MB
<b>RC0448</b>	VERSOIO DX	NARDI	TRAINATI - 2 1/2 BT/F-G - 2 1/2 BT/FI-GI VECCHIA PRODUZIONE - 2 BTR/A-B-C - 4 QPR - 2 1/2 BT/A-B-C-D-E - 3 TQR/A - 3 BT/A-B-C - 3 BAUG	12 C 163
<b>RC0448B</b>	VERSOIO DX	NARDI	TRAINATI - 2 1/2 BT/G - 2 1/2 BT/GI - 2 1/2 BT/H - 2 1/2 BT/FI - 2 1/2 BT/BI - 2 1/2 BT/BI 1 - 2 1/2 BT/BI 3	12 C 163B
<b>RC0450</b>	VERSOIO DX	NARDI	CARRELLATI - 60 MRCUA - 55 MRCU - 1 MCUAG/F PORTATI - 110 MZS - MCRP 58/H - 100 MZ/C - MCP 58/H - BTS 120 - 140 BZ/D - 115 MDF - 135 BRPS/A VECCHIA PRODUZIONE - MP 58/D - MP2L 50 - 2 MDAU - 1 MCAUG - MCP 57/D-F - MRPL 56-61 - 60 MRCU - MRP 50 - 100 MZ - ZPL 80 - MRC 58/D-F - 1 MAUG - 140 BZ - 4 DTQR - 3 DBTR - 5 QPR - 2 MRAU - 3 DBT/A-B - 2 MAU - 135 BRPS - MPP 60 - MPL 50 - MP 50	13 C 163
<b>RC0451</b>	VERSOIO SX	NARDI	CARRELLATI - 55 MRCU - 60 MRCUA - 1 MCUAG/F PORTATI - MCRP 58/H - BTS 120 - MCP 58/H - 140 BZ/D - 135 BRPS/A - 100 MZ/C - 110 MZS - 115 MDF VECCHIA PRODUZIONE - 60 MRCU - 4 DTQR - 5 QPR - 140 BZ - 2 MAU - 2 MRAU - 2 MDAU - 135 BRPS - 1 MAUG - 1 MCAUG - MRC 58/D-F - ZPL 80 - 3 DBT/A-B - MRP 50 - MPP 60 - MRPL 56-61 - MP2L 50 - MP 58/D - MPL 50 - MP 50 - MCP 57/D-F - 100 MZ - 3 DBTR	13 CS 163
<b>RC0450B</b>	VERSOIO DX	NARDI	CARRELLATI - 55 MRCU - 60 MRCUA - 1 MCUAG/F PORTATI - 115 MDF - 140 BZ/D - MCRP 58/H - 100 MZ/C - MCP 58/H - 135 BRPS/A - BTS 120 - 110 MZS VECCHIA PRODUZIONE - 4 DTQR - 3 DBT/A-B - 60 MRCU - 2 MAU - 135 BRPS - 140 BZ - 2 MDAU - MP 50 - 1 MCAUG - 1 MAUG - MRPL 56-61 - MRC 58/D-F - 3 DBTR - MRP 50 - ZPL 80 - MP2L 50 - MPP 60 - 2 MRAU - MP 58/D - 5 QPR - 100 MZ - MPL 50 - MCP 57/D-F	13 C 163B
<b>RC0451B</b>	VERSOIO SX	NARDI	CARRELLATI - 60 MRCUA - 1 MCUAG/F - 55 MRCU PORTATI - 100 MZ/C - MCP 58/H - 110 MZS - MCRP 58/H - 140 BZ/D - BTS 120 - 135 BRPS/A - 115 MDF VECCHIA PRODUZIONE - MP 58/D - MCP 57/D-F - MRP 50 - MRPL 56-61 - ZPL 80 - 1 MAUG - 100 MZ - MRC 58/D-F - 1 MCAUG - MP2L 50 - 2 MRAU - 3 DBT/A-B - 135 BRPS - 140 BZ - MP 50 - 60 MRCU - 2 MDAU - MPP 60 - 5 QPR - 2 MAU - MPL 50 - 3 DBTR - 4 DTQR	13 CS 163B
<b>RC0452</b>	VERSOIO DX	NARDI	PORTATI - 70 MRPS - MCP 70/H - MRCP 70/H - 125 MZ/D - 180 BZ/A - MRPL 80 - 95 MPS/A - 120 MZ/D VECCHIA PRODUZIONE - MRCP 70/D-F - MRP 70/D - MP 70 - 180 BZ - 95 MPS - MCP 70/D-F - 120 MZ	13 C 163L
<b>RC0453B</b>	VERSOIO DX	NARDI	CARRELLATI - 2 MRAUG/F - 65 MRCUA - 100 BRRCO/B PORTATI - BRP 160/A TRAINATI - 4-4 1/2 TQR/F-FI - 4 BT/F-G - 3 BTR/FI-GI - 3 BTR/F-G - 4 BTP - 4 BTP/I - 4 BT/FI-GI VECCHIA PRODUZIONE - 4 BTSP/F-FI - 4 TQR/A-B - 4 BTSP - 5 DQPR - 100 BRRCO - 2 1/2 MRAU - 4 BT/A-B - BRP 160 - 4 BT/BI - 2 MRAUG - 65 MRCU	14 C 163B



Art./Ref.	Descrizione/Description	Brand	Applicazioni/Applications	Rif.Orig./Orig.Ref.
RC0453	VERSOIO DX	NARDI	CARRELLATI - 65 MRCUA - 2 MRAUG/F - 100 BRRCO/B PORTATI - BRP 160/A TRAINATI - 3 BTR/FI-GI - 4-4 1/2 TQR/F-FI - 3 BTR/F-G - 4 BT/FI-GI - 4 BTP - 4 BTP/I - 4 BT/F-G VECCHIA PRODUZIONE - 4 BTSP/F-FI - 4 TQR/A-B - 4 BT/BI - BRP 160 - 2 1/2 MRAU - 4 BT/A-B - 65 MRCU - 100 BRRCO - 5 DQPR - 4 BTSP - 2 MRAUG	14 C 163
RC0454B	VERSOIO DX	NARDI	CARRELLATI - 80-90 BRRCO/B - 3 BRRAUG/A PORTATI - 150 BRPS/B - BRP 120/K TRAINATI - 3 TQR/F-FI - 3 BT/F-G - 3 BT/FI-GI VECCHIA PRODUZIONE - 3 TQR/A-B - 3 BT/E - 2 BTR/C - 3 BRRAUG - 150 BRPS - BRP 120/D-F-G-H - 3 BT/EI - 80-90 BRRCO	13 C 164B
RC0454	VERSOIO DX	NARDI	CARRELLATI - 3 BRRAUG/A - 80-90 BRRCO/B PORTATI - BRP 120/K - 150 BRPS/B TRAINATI - 3 TQR/F-FI - 3 BT/F-G - 3 BT/FI-GI VECCHIA PRODUZIONE - 3 TQR/A-B - 3 BT/E - BRP 120/D-F-G-H - 150 BRPS - 3 BRRAUG - 80-90 BRRCO - 2 BTR/C - 3 BT/EI	13 C 164

**SALVA VERSOI PER VERSOI A SCALPELLO ADATTABILI ALLA PRODUZIONE NARDI**

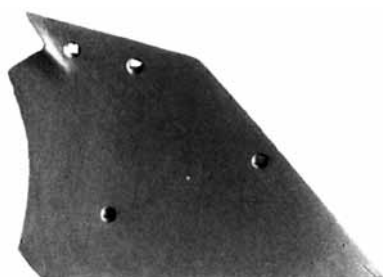
PROTEGE VERSOIR ADAPTABLE TYPE NARDI

SHIN FOR POINT BODY FOR NARDI LINE

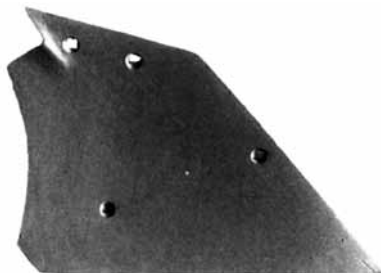
VESSCHLEIBHANTE FÜR NEIBELSCHASTÜRPESS PASSEND FÜR NARDI

PARA OREJAS PARA OREJAS A ESCOPO PARA PRODUCCIÓN NARDI

ПРЕДОХРАНИТЕЛИ ОТВАЛОВ ДЛЯ ДОЛОТНЫХ ОТВАЛОВ, АДАПТИРОВАННЫ К ПРОИЗВОДСТВУ NARDI

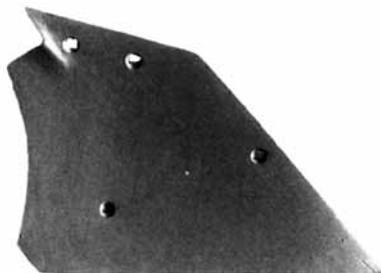


Art./Ref.	Descrizione/Description	Brand	Applicazioni/Applications	Rif.Orig./Orig.Ref.
RC0910	SALVAVERSOIO DX	NARDI	CARRELLATI - 0 BCUAG/A - 45 BRCUS/A - 45 BRCU/A - 30 ZRCU PORTATI - MRCPL 28/A - MPSC 30/A - BP 48/H - BRCP 48/H - ZCPL 38 - BPSC 60 - TQP 90 SI - QPS 140 U/A - TQRT 90/C - ZAP 45 - BRCPL 48/A - QPRT 140/C - MRCP 28/H - PES 140 U/A - DAP 38/A - MCPL 28 - 60-80 BZ/E - 100 BTZ - 130 QTZ/E - 110 BTZS - 60 BZS - 35 MRPS/A - BTRCP 52-70/H - 50 BRPS/A - 80 BZS/A - 40 MZ/E TRAINATI - 0 TQR/F-FI - 0 BT/FI-GI - 0 BT/F-G	7 C 162
RC0911	SALVAVERSOIO SX	NARDI	CARRELLATI - 0 BCUAG/A - 30 ZRCU - 45 BRCUS/A - 45 BRCU/A PORTATI - 40 MZ/E - MRCPL 28/A - 35 MRPS/A - 50 BRPS/A - ZCPL 38 - 130 QTZ/E - 110 BTZS - 100 BTZ - 60-80 BZ/E - 60 BZS - 80 BZS/A - BRCP 48/H - TQRT 90/C - MPSC 30/A - TQP 90 SI - MRCP 28/H - ZAP 45 - PES 140 U/A - QPS 140 U/A - QPRT 140/C - BRCPL 48/A - DAP 38/A - MCPL 28 - BP 48/H - BTRCP 52-70/H - BPSC 60 TRAINATI - 0 TQR/F-FI - 0 BT/FI-GI - 0 BT/F-G	7 CS 162
RC0910B	SALVAVERSOIO DX	NARDI	CARRELLATI - 45 BRCU/A - 0 BCUAG/A - 45 BRCUS/A - 30 ZRCU PORTATI - MRCPL 28/A - 80 BZS/A - 60-80 BZ/E - 60 BZS - QPS 140 U/A - 35 MRPS/A - PES 140 U/A - ZCPL 38 - MPSC 30/A - 110 BTZS - 130 QTZ/E - 100 BTZ - TQRT 90/C - MRCP 28/H - TQP 90 SI - 50 BRPS/A - ZAP 45 - BP 48/H - BRCPL 48/A - QPRT 140/C - BPSC 60 - MCPL 28 - BTRCP 52-70/H - BRCP 48/H - DAP 38/A - 40 MZ/E TRAINATI - 0 BT/FI-GI - 0 BT/F-G - 0 TQR/F-FI	7 C 162B
RC0911B	SALVAVERSOIO SX	NARDI	CARRELLATI - 45 BRCU/A - 45 BRCUS/A - 30 ZRCU - 0 BCUAG/A PORTATI - MPSC 30/A - BRCP 48/H - BRCPL 48/A - BPSC 60 - ZCPL 38 - BP 48/H - MCPL 28 - MRCPL 28/A - QPRT 140/C - TQP 90 SI - ZAP 45 - TQRT 90/C - MRCP 28/H - QPS 140 U/A - PES 140 U/A - 100 BTZ - 60 BZS - 35 MRPS/A - 130 QTZ/E - DAP 38/A - 80 BZS/A - 110 BTZS - BTRCP 52-70/H - 60-80 BZ/E - 40 MZ/E - 50 BRPS/A TRAINATI - 0 BT/FI-GI - 0 BT/F-G - 0 TQR/F-FI	7 CS 162B
RC0912	SALVAVERSOIO DX	NARDI	CARRELLATI - 35 ZRACU - 0 BRAUG/A - 35 ZRACUI - 2 BTCAUG/F - 30 MRCU/A - 30 MRCUS/A - 50 BRCUS/A - 50 BRCU/A PORTATI - 90 BZ/E - 90 BZS/A - TQRT 150/C - BTRCPL 80 - TQR 150 - PESS 150 - MPSC 50 - MRCP 38/H - MRCPL 38/A - MP 46/H - QPRT 150/C - DAP 48/A - MCP 38/H - BP 58/H - BPSC 70/A - BTRCP 80/H - BRCP 58/H - 120 TZ/E - ZCPL 48 - 40 MRPS/A - ZAP 60 - 70 BRPS/A TRAINATI - 0 BTR/FI-GI - 0 BTR/F-G VECCHIA PRODUZIONE - MRPS 38 - MRPCS 35-36-38 - 120 TZ/D - MRPO 38 - QPRT 150 - QPRT 150/A - MP 46/D-F - BRCP 58 - 120 TZ - BRCP 58/D-F-G - TQRT 150 - BTRCP 80/D-F - 00 MRCAU/S - MRP 37 - MPSC 38 - MPFS 40 - MRCP 38/D-F - 90 BZ/C - 00 MRAU/S - 1 BCU - 00 MRCAU - MRCPL 38 - MRPI 37-38 - 1 1/2 BRRCAU/S - 00 MRAU - MPL 38 - 40 MRPS - 0 BRAUG - 35 ZRCUI - 35 ZRCU - 2 BTAUG - 30 MRCU - 0 BTR - BPSC 70 - 70 BRPS - 00 MCAU - 50 BRCU - DAP 40 - 90 BZ - BPFS 30 - BRPS 58 - 1 1/2 BRRCAU - BP 58/D-F - TQRT 150/A - MCP 38/D-F - BRPL 55 - DAP 48 - BTRCP 80 - ZBAP 90/A - ZF 45 - MCPL 38	8 C 163

**SALVA VERSOI PER VERSOI A SCALPELLO ADATTABILI ALLA PRODUZIONE NARDI**
*PROTEGE VERSOIR ADAPTABLE TYPE NARDI*
*SHIN FOR POINT BODY FOR NARDI LINE*
*VESSCHLEIBHANTE FÜR NEIBELSCHÄSTÜRPE PASSEND FÜR NARDI*
*PARA OREJAS PARA OREJAS A ESCOPLA PARA PRODUCCIÓN NARDI*
*ПРЕДОХРАНИТЕЛИ ОТВАЛОВ ДЛЯ ДОЛОТНЫХ ОТВАЛОВ, АДАПТИРОВАННЫ К ПРОИЗВОДСТВУ NARDI*


Art./Ref.	Descrizione/Description	Brand	Applicazioni/Applications	Rif.Orig./Orig.Ref.
<b>RC0913</b>	SALVAVERSOIO SX	NARDI	CARRELLATI - 30 MRCUS/A - 0 BRAUG/A - 35 ZRACUI - 30 MRCU/A - 35 ZRACU - 50 BRCU/A - 2 BTCAUG/F - 50 BRCUS/A PORTATI - ZAP 60 - BRCP 58/H - BTRCP 80/H - BTRCPL 80 - MCP 38/H - BPSC 70/A - 90 BZS/A - BP 58/H - 120 TZ/E - DAP 48/A - MRCP 38/H - 40 MRPS/A - 90 BZ/E - MPSC 50 - MRCPL 38/A - TQRT 150/C - PESS 150 - QPRT 150/C - ZCPL 48 - 70 BRPS/A - TQR 150 - MP 46/H TRAINATI - 0 BTR/FI-GI - 0 BTR/F-G VECCHIA PRODUZIONE - 50 BRCU - 90 BZ/C - 90 BZ - 70 BRPS - BP 58/D-F - 1 1/2 BRRCU - 120 TZ/D - 00 MRAU/S - 00 MRCU - 00 MRCU/S - 120 TZ - 1 1/2 BRRCU/S - ZF 45 - 0 BRAUG - ZBAP 90/A - 00 MCAU - 00 MRAU - 0 BTR - 40 MRPS - QPRT 150 - QPRT 150/A - TQRT 150 - MRPS 38 - MRPS 35-36-38 - MCPL 38 - MP 46/D-F - MRPO 38 - MRPI 37-38 - MRP 37 - MRCPL 38 - MRCP 38/D-F - MPFS 40 - MPSC 38 - MPL 38 - BRCP 58/D-F-G - BRPC 58 - TQRT 150/A - BTRCP 80/D-F - 35 ZRCU - 35 ZRCUI - 30 MRCU - 2 BTAUG - DAP 40 - DAP 48 - BPSC 70 - BRPL 55 - BPFS 30 - BRPS 58 - MCP 38/D-F - BTRCP 80 - 1 BCU	8 CS 163
<b>RC0912B</b>	SALVAVERSOIO DX	NARDI	CARRELLATI - 50 BRCUS/A - 2 BTCAUG/F - 0 BRAUG/A - 35 ZRACUI - 50 BRCU/A - 30 MRCUS/A - 30 MRCU/A - 35 ZRACU PORTATI - 40 MRPS/A - MCP 38/H - TQRT 150/C - BPSC 70/A - BRCP 58/H - 70 BRPS/A - DAP 48/A - 90 BZ/E - BTRCPL 80 - 90 BZS/A - BTRCP 80/H - MP 46/H - TQR 150 - ZAP 60 - MPSC 50 - 120 TZ/E - PESS 150 - ZCPL 48 - MRCP 38/H - BP 58/H - MRCPL 38/A - QPRT 150/C TRAINATI - 0 BTR/FI-GI - 0 BTR/F-G VECCHIA PRODUZIONE - BP 58/D-F - 1 1/2 BRRCU/S - 1 BCU - 00 MRCU/S - 00 MRAU/S - 00 MRCU - 1 1/2 BRRCU - 120 TZ - ZF 45 - 0 BTR - 00 MCAU - 0 BRAUG - 90 BZ - 00 MRAU - 90 BZ/C - ZBAP 90/A - 70 BRPS - 120 TZ/D - 30 MRCU - MRPS 38 - QPRT 150 - QPRT 150/A - MRPS 35-36-38 - MRPO 38 - BRPL 55 - BRPC 58 - TQRT 150 - MPSC 38 - MRCP 38/D-F - 35 ZRCU - MRP 37 - MPL 38 - MPFS 40 - MRPI 37-38 - BRPS 58 - TQRT 150/A - 2 BTAUG - DAP 40 - 35 ZRCUI - 40 MRPS - BRCP 58/D-F-G - 50 BRCU - MP 46/D-F - DAP 48 - BTRCP 80/D-F - BPSC 70 - BPFS 30 - MRCPL 38 - BTRCP 80 - MCP 38/D-F - MCPL 38	8 C 163B
<b>RC0913B</b>	SALVAVERSOIO SX	NARDI	CARRELLATI - 0 BRAUG/A - 50 BRCUS/A - 30 MRCU/A - 35 ZRACU - 2 BTCAUG/F - 35 ZRACUI - 50 BRCU/A - 30 MRCUS/A PORTATI - QPRT 150/C - 120 TZ/E - 70 BRPS/A - 40 MRPS/A - 90 BZ/E - 90 BZS/A - BTRCPL 80 - BTRCP 80/H - TQR 150 - BPSC 70/A - DAP 48/A - MCP 38/H - BRCP 58/H - MRCPL 38/A - MPSC 50 - BP 58/H - PESS 150 - MRCP 38/H - ZAP 60 - TQRT 150/C - ZCPL 48 - MP 46/H TRAINATI - 0 BTR/F-G - 0 BTR/FI-GI VECCHIA PRODUZIONE - TQRT 150/A - BPSC 70 - BP 58/D-F - BRPL 55 - BRPC 58 - BRCP 58/D-F-G - MP 46/D-F - QPRT 150/A - MPFS 40 - MPL 38 - MRCP 38/D-F - MPSC 38 - MRCPL 38 - MRP 37 - MRPI 37-38 - MRPS 38 - MRPO 38 - QPRT 150 - TQRT 150 - MRPS 35-36-38 - 40 MRPS - 00 MCAU - 1 1/2 BRRCU/S - ZF 45 - 0 BRAUG - 2 BTAUG - 0 BTR - 120 TZ - 1 1/2 BRRCU - 00 MRCU/S - BPFS 30 - 00 MRCU - 00 MRAU/S - 1 BCU - 00 MRAU - 70 BRPS - 120 TZ/D - DAP 48 - BTRCP 80/D-F - MCPL 38 - BTRCP 80 - BRPS 58 - 50 BRCU - DAP 40 - MCP 38/D-F - 90 BZ/C - 90 BZ - 35 ZRCUI - 30 MRCU - ZBAP 90/A - 35 ZRCU	8 CS 163B
<b>RC0914</b>	SALVAVERSOIO DX	NARDI	CARRELLATI - 50 BRRCU/A - 45 ZRCUI - 35 MRCUS/A - 35 MRCU/A - 60 BRCU/A - 55 BRCU/A - 1 BRCUAG/F - 45 ZRCU PORTATI - 50 MRPS - 115 BDF - BCP 70/H - 60 MZS - MPSC 60 - BRCP 68-70/H - BTRP 100/A - MRPC 47 - 180 QTZ/E - 130 TZ/E - 60 MZ/E - BRCPL 80 - 100 BZ/E - 110 BZS TRAINATI - 1 BT/FI-GI - 1 BT/F-G - 1 TQR/F-FI VECCHIA PRODUZIONE - BRCP 68 - 1 BT/A-B-C-D-E - BCP 70/D-F - MRPS 48 - 1 BRCAUG - 0 MRAU/SP - 100 BZ - 1 TQR - 1 BAUG - BRCP 70/D-F - 100 BZ/C - MCPSC 48 - BRPL 80 - 130 TZ - 35 MRCU - 130 QTZ - 2 1/2 BLRAU - 2 RDTQ - 2 BRAU - 3 TAUG - 2 QPR - 130 QTZ/D - 180 QTZ/A - BTRP 100 - MPP 40 - 130 TZ/D - 1 DBT/A-B - MPSC 48 - 180 QTZ - 60 MZ - 55-60 BRCU - 50 BRRCU	9 C 163B
<b>RC0915</b>	SALVAVERSOIO SX	NARDI	CARRELLATI - 55 BRCU/A - 60 BRCU/A - 35 MRCU/A - 45 ZRCUI - 50 BRRCU/A - 35 MRCUS/A - 45 ZRCU - 1 BRCUAG/F PORTATI - 60 MZS - BCP 70/H - 60 MZ/E - 50 MRPS - 110 BZS - 115 BDF - 180 QTZ/E - MPSC 60 - 100 BZ/E - BRCP 68- 70/H - 130 TZ/E - BRCPL 80 - BTRP 100/A - MRPC 47 TRAINATI - 1 BT/F-G - 1 TQR/F-FI - 1 BT/FI-GI VECCHIA PRODUZIONE - BRCP 70/D-F - MRPS 48 - BCP 70/D-F - 1 BRCAUG - 1 BAUG - 1 BT/A-B-C-D-E - 100 BZ/C - 1 DBT/A-B - 1 TQR - 100 BZ - 0 MRAU/SP - BRCP 68 - 130 QTZ/D - 180 QTZ/A - 180 QTZ - 130 QTZ - 2 1/2 BLRAU - 3 TAUG - BRPL 80 - 2 BRAU - 2 RDTQ - 130 TZ - 2 QPR - MPP 40 - MPSC 48 - 130 TZ/D - MCPSC 48 - BTRP 100 - 60 MZ - 55-60 BRCU - 35 MRCU - 50 BRRCU	9 CS 163B

Art./Ref.	Descrizione/Description	Brand	Applicazioni/Applications	Rif.Orig./Orig.Ref.
RC0916	SALVAVERSOIO DX	NARDI	CARRELLATI - 50 ZRCUI - 65 BRCA - 50 ZRCU - 45 MRCU - 45 MRCUS - 2 BRAUG/F PORTATI - 120-121 BZ/D - 80 MZS/A - 55 MRPS - MPSC 70 - BRCP 90/A - MRCPL 48 - MRCP 48/H - BTRP 110/A - MCP 48/H - 95 BRPS/A - 80-81 MZ/C TRAINATI - 2 BT/FI-GI - 2 TQR/F-FI - 2 BT/F-G VECCHIA PRODUZIONE - 2 BAUG - BRCP 90 - MRP 47 - 3 QPR - 120-121 BZ - MRPL 47 - 0 MAUG - MRPL 48-49 - 1-1 1/2 MRAU - 1-1 1/2 MRAU/S - 2 BAUG/F - 2 BT/A-B-C-D-E - 3 BRAU - MP 48/D - 2 DBTR - 95 BRPS - 65 BRCA - 2 DBT/A-B - MRCP 48/D-F - 80-81 MZ - 2 BRAUG - MCP 48/D-F - 2 1/2 BRAU - BTRP 110	10 C 163
RC0917	SALVAVERSOIO SX	NARDI	CARRELLATI - 50 ZRCU - 45 MRCU - 50 ZRCUI - 45 MRCUS - 2 BRAUG/F - 65 BRCA PORTATI - MCP 48/H - MPSC 70 - BTRP 110/A - BRCP 90/A - 95 BRPS/A - 80 MZS/A - 80-81 MZ/C - 120-121 BZ/D - 55 MRPS - MRCP 48/H - MRCPL 48 TRAINATI - 2 TQR/F-FI - 2 BT/FI-GI - 2 BT/F-G VECCHIA PRODUZIONE - 3 BRAU - 2 1/2 BRAU - 95 BRPS - 3 QPR - 2 BT/A-B-C-D-E - 80-81 MZ - 2 DBT/A-B - 2 DBTR - BRCP 90 - 1-1 1/2 MRAU/S - 2 BAUG - 1-1 1/2 MRAU - MRPL 47 - 65 BRCA - MRPL 48-49 - 120-121 BZ - 2 BAUG/F - MP 48/D - BTRP 110 - MRP 47 - MRCP 48/D-F - 2 BRAUG - MCP 48/D-F - 0 MAUG	10 CS 163
RC0916B	SALVAVERSOIO DX	NARDI	CARRELLATI - 45 MRCUS - 50 ZRCUI - 50 ZRCU - 65 BRCA - 45 MRCU - 2 BRAUG/F PORTATI - 80 MZS/A - BTRP 110/A - BRCP 90/A - MPSC 70 - 120-121 BZ/D - 95 BRPS/A - 80-81 MZ/C - 55 MRPS - MRCP 48/H - MRCPL 48 - MCP 48/H TRAINATI - 2 BT/F-G - 2 BT/FI-GI - 2 TQR/F-FI VECCHIA PRODUZIONE - 95 BRPS - 2 DBT/A-B - 2 BT/A-B-C-D-E - MRP 47 - 3 BRAU - 3 QPR - 2 1/2 BRAU - 2 DBTR - 2 BRAUG - 2 BAUG/F - 2 BAUG - MRPL 48-49 - MRPL 47 - 80-81 MZ - 0 MAUG - 120-121 BZ - 1-1 1/2 MRAU - 1-1 1/2 MRAU/S - MP 48/D - 65 BRCA - MCP 48/D-F - MRCP 48/D-F - BTRP 110 - BRCP 90	10 C 163B
RC0917B	SALVAVERSOIO SX	NARDI	CARRELLATI - 50 ZRCU - 45 MRCUS - 50 ZRCUI - 2 BRAUG/F - 65 BRCA - 45 MRCU PORTATI - MCP 48/H - 80 MZS/A - MRCPL 48 - 55 MRPS - BTRP 110/A - 120-121 BZ/D - 95 BRPS/A - MPSC 70 - BRCP 90/A - 80-81 MZ/C - MRCP 48/H TRAINATI - 2 BT/FI-GI - 2 TQR/F-FI - 2 BT/F-G VECCHIA PRODUZIONE - 120-121 BZ - BTRP 110 - 2 BAUG - MRPL 48-49 - 0 MAUG - 1-1 1/2 MRAU - MRPL 47 - 1-1 1/2 MRAU/S - 2 BAUG/F - MRP 47 - 2 BT/A-B-C-D-E - 2 DBT/A-B - 2 DBTR - 3 QPR - BRCP 90 - 3 BRAU - 80-81 MZ - 2 1/2 BRAU - 2 BRAUG - 95 BRPS - MRCP 48/D-F - MCP 48/D-F - 65 BRCA - MP 48/D	10 CS 163B
RC0918	SALVAVERSOIO DX	NARDI	CARRELLATI - 70 BRCA - 50 MRCUS - 50 MRCU - 0 MRCAUG - 130 BTRRCO - 75 BRRCO PORTATI - 100 BRPS/A - BS 100 - BRP 110/A - 125 BZ/F - BTRP 160/A - BTS 100 - 65 MRPS - 130-131 BZ/D - 90 MZS/A - 135 BDF - 180-181 BTZ/A - 130 BZS - 90-91 MZ/C VECCHIA PRODUZIONE - 100 BRPS - 180-181 BTZ - 1 1/2 MRAU/S - 0 MRAUG - 3 BRRAU - MPS 58 - 1 1/2 MRAU - 90-91 MZ - 70 BRRCO/B - BTRP 160 - BRP 110 - BRCP 100/D-E-F - BRCP 100 - 130-131 BZ	10 C 163MB
RC0919	SALVAVERSOIO SX	NARDI	CARRELLATI - 50 MRCU - 130 BTRRCO - 70 BRCA - 75 BRRCO - 50 MRCUS - 0 MRCAUG PORTATI - 125 BZ/F - BRP 110/A - 100 BRPS/A - BTS 100 - 65 MRPS - BS 100 - BTRP 160/A - 180-181 BTZ/A - 130-131 BZ/D - 130 BZS - 90 MZS/A - 90-91 MZ/C - 135 BDF VECCHIA PRODUZIONE - 1 1/2 MRAU/S - 70 BRRCO/B - 0 MRAUG - 1 1/2 MRAU - 180-181 BTZ - 100 BRPS - MPS 58 - BTRP 160 - 3 BRRAU - 130-131 BZ - 90-91 MZ - BRP 110 - BRCP 100/D-E-F - BRCP 100	10 CS 163MB
RC0920	SALVAVERSOIO DX	NARDI	TRAINATI - 2 1/2 BT/FI-GI - 2 1/2 BT/F-G VECCHIA PRODUZIONE - 3 BAUG - 2 1/2 BT/A-B-C-D-E - 3 TQR/A - 4 QPR - 3 BT/A-B-C - 2 BTR/A-B-C-	12 C 163
RC0920B	SALVAVERSOIO DX	NARDI	TRAINATI - 2 1/2 BT/F-G - 2 1/2 BT/FI-GI VECCHIA PRODUZIONE - 3 TQR/A - 2 1/2 BT/A-B-C-D-E - 3 BAUG - 3 BT/A-B-C - 2 BTR/A-B-C - 4 QPR	12 C 163B
RC0921	SALVAVERSOIO DX	NARDI	CARRELLATI - 60 MRCUA - 1 MCUAG/F - 55 MRCU PORTATI - MRCP 58/H - 110 MZS - 140 BZ/D - MCP 58/H - 100 MZ/C - BTS 120 - 115 MDF VECCHIA PRODUZIONE - MPL 50 - MRCP 58/D-F - 1 MAUG - MP 50 - MRP 50 - MRPL 56-61 - ZPL 80 - 1 MCAUG - MCP 58/D-F - 60 MRCU - 5 QPR - 2 MRAU - 2 MAU - MP2L 50 - 140 BZ - 3 DBTR - 135 BRPS - MP 58/D - 4 DTQR - 100 MZ - MPP 60 - 3 DBT/A-B - 2 MDAU	13 C 163
RC0922	SALVAVERSOIO SX	NARDI	CARRELLATI - 55 MRCU - 60 MRCUA - 1 MCUAG/F PORTATI - BTS 120 - MCP 58/H - 115 MDF - 140 BZ/D - MRCP 58/H - 110 MZS - 135 BRPS/A - 100 MZ/C VECCHIA PRODUZIONE - 5 QPR - 4 DTQR - 2 MRAU - 60 MRCU - 2 MAU - 135 BRPS - 140 BZ - 2 MDAU - 3 DBT/A-B - 1 MCAUG - 3 DBTR - 1 MAUG - ZPL 80 - MRPL 56-61 - MRP 50 - MPL 50 - MP2L 50 - MCP 58/D-F - MRCP 58/D-F - MP 58/D - MPP 60 - MP 50 - 100 MZ	13 CS 163
RC0921B	SALVAVERSOIO DX	NARDI	CARRELLATI - 55 MRCU - 1 MCUAG/F - 60 MRCUA PORTATI - MCP 58/H - 110 MZS - 115 MDF - BTS 120 - MRCP 58/H - 140 BZ/D - 135 BRPS/A - 100 MZ/C VECCHIA PRODUZIONE - 4 DTQR - 60 MRCU - 3 DBT/A-B - 140 BZ - 2 MAU - 2 MDAU - 135 BRPS - 3 DBTR - 1 MAUG - ZPL 80 - MRCP 58/D-F - MRP 50 - 5 QPR - MRPL 56-61 - MCP 58/D-F - 1 MCAUG - MPL 50 - MP2L 50 - MPP 60 - 2 MRAU - MP 50 - MP 58/D - 100 MZ	13 C 163B
RC0922B	SALVAVERSOIO SX	NARDI	CARRELLATI - 55 MRCU - 1 MCUAG/F - 60 MRCUA PORTATI - 100 MZ/C - 110 MZS - BTS 120 - 135 BRPS/A - MCP 58/H - 140 BZ/D - MRCP 58/H - 115 MDF VECCHIA PRODUZIONE - 1 MCAUG - MRP 50 - ZPL 80 - 1 MAUG - MCP 58/D-F - MP 58/D - MP 50 - MRCP 58/D-F - 100 MZ - MPP 60 - 60 MRCU - 140 BZ - 3 DBT/A-B - 2 MRAU - 135 BRPS - 2 MDAU - 2 MAU - MRPL 56-61 - MPL 50 - MP2L 50 - 4 DTQR - 3 DBTR - 5 QPR	13 CS 163B

**SALVA VERSOI PER VERSOI A SCALPELLO ADATTABILI ALLA PRODUZIONE NARDI**
*PROTEGE VERSOIR ADAPTABLE TYPE NARDI*
*SHIN FOR POINT BODY FOR NARDI LINE*
*VESSCHLEIBHANTE FÜR NEIBELSCHASTÜRPESS PASSEND FÜR NARDI*
*PARA OREJAS PARA OREJAS A ESCOPLA PARA PRODUCCIÓN NARDI*
*ПРЕДОХРАНИТЕЛИ ОТВАЛОВ ДЛЯ ДОЛОТНЫХ ОТВАЛОВ, АДАПТИРОВАННЫ К ПРОИЗВОДСТВУ NARDI*


Art./Ref.	Descrizione/Description	Brand	Applicazioni/Applications	Rif.Orig./Orig.Ref.
<b>RC0923B</b>	SALVAVERSOIO DX	NARDI	CARRELLATI - 2 MRAUG/F - 65 MRCUA - 100 BRRCO/B PORTATI - BRP 160/A TRAINATI - 4-4 1/2 TQR/F-FI - 4 BT/FI-GI - 4 BT/F-G - 4 BTP/I - 4 BTP - 3 BTR/FI-GI - 3 BTR/F-G VECCHIA PRODUZIONE - 4 TQR/A-B - 65 MRCU - 4 BTSP - 4 BTSP/F-FI - 5 DQPR - 4 BT/A-B - 4 BT/BI - BRP 160 - 2 1/2 MRAU - 100 BRRCO - 2 MRAUG	14 C 163B
<b>RC0923</b>	SALVAVERSOIO DX	NARDI	CARRELLATI - 2 MRAUG/F - 100 BRRCO/B - 65 MRCUA PORTATI - BRP 160/A TRAINATI - 4 BTP/I - 4 BTP - 4 BT/FI-GI - 3 BTR/FI-GI - 4-4 1/2 TQR/F-FI - 3 BTR/F-G - 4 BT/F-G VECCHIA PRODUZIONE - 4 BTSP - 100 BRRCO - 4 BTSP/F-FI - 4 BT/A-B - 65 MRCU - 2 MRAUG - 5 DQPR - 4 TQR/A-B - 4 BT/BI - 2 1/2 MRAU - BRP 160	14 C 163
<b>RC0924B</b>	SALVAVERSOIO DX	NARDI	CARRELLATI - 80-90 BRRCO/B - 3 BRRAUG/A PORTATI - BRP 120/K - 150 BRPS/B TRAINATI - 3 TQR/F-FI - 3 BT/F-G - 3 BT/FI-GI VECCHIA PRODUZIONE - 3 TQR/A-B - 3 BRRAUG - 150 BRPS - 2 BTR/C - BRP 120/D-F-G-H - 3 BT/E - 3 BT/EI - 80-90 BRRCO	13 C 164B
<b>RC0924</b>	SALVAVERSOIO DX	NARDI	CARRELLATI - 3 BRRAUG/A - 80-90 BRRCO/B PORTATI - BRP 120/K - 150 BRPS/B TRAINATI - 3 BT/F-G - 3 TQR/F-FI - 3 BT/FI-GI VECCHIA PRODUZIONE - 3 BT/EI - 3 BT/E - 3 TQR/A-B - BRP 120/D-F-G-H - 2 BTR/C - 150 BRPS - 80-90 BRRCO - 3 BRRAUG	13 C 164

**ORECCHIE MOBILI ADATTABILI ALLA PRODUZIONE NARDI**
*OREILLES MOBILES ADAPTABLE TYPE NARDI*
*MOUL BOARDS EXTENSIONS FOR NARDI LINE*
*STREICHSCHTENE FÜR STREICHBLECH PASSEND FÜR NARDI*
*OREJAS MOVIBLES PARA PRODUCCIÓN NARDI*
*УШИ ПЕРЕДВИЖНЫЕ, АДАПТИРОВАННЫ К ПРОИЗВОДСТВУ NARDI*


Art./Ref.	Descrizione/Description	Brand	Applicazioni/Applications	Rif.Orig./Orig.Ref.
<b>RC0462</b>	ORECCHIA MOBILE DX	NARDI	CN 9 - UN 6 - UN 9 - UN 7 CARRELLATI - 45 BTRCU/A - 30-35 BRCU/A - 1 BTCAUG/F - 30-35 BRCUS/A PORTATI - MVP2L 18 - 40 BRPS/A - ZAP 35 - BPSC 50 - 50 BZ/E - PERT 130/C - MVPL 15 - BRCPL 38-39/H - 120 QTZ/E - 90 BTZ/E - QPRT 130/C - DAP 28/A - MCPL 15 - BTP 60 SI - EEP 130 FS - MPSC 28/A - BTRCP 48/H - BRCPL 38/A - BRCPL 38-48/A - MCP2L 18 - ZCPL 28 - BPG 50 - BP 38/H - TQP 80 SI - TQRT 80/C - BRNP 39 - TQRCPL 70/H - MCP 18/A TRAINATI - 00 BT/F-G - 00 BT/FI-GI VECCHIA PRODUZIONE - BRCPL 38-39/D-F-G - BRCPC 28-36 - BPSC 38 - BPL 35 - BP 38/D-F - BRCPL 27-35 - BRCPL 38 - BRCPL 38-48 - MCP 18-20-21 - M 14 - MCP 18 - MP2L 14 - MCPC 21 - MPSC 28 - TBP 60 - MP 12 - BCPP 40 - MP2L 18-20 - QPRT 130 - MVPL 28 - MVPL 28-48 - MVP2L - PER 130 - PERT 130/A - QPRT 130/A - QTP 80/C - DAP 28 - ZVPL 27 - TRCP2L 55 - TQRCPL 70/D-F - 1 BTAU - TQRT 80/A-B - TRP2L 55 - ZPL 27 - 90 BTZ - ZAPL 28 - ZBAP 38-48-50 - 00 MAU/I - 00-0 BAU - 0 BTCAUG - 0 QT - 00 BT - 0 PQ - 0 BCAU - 00-0 BRCAU - 00-0 BRAU - ZVP2L 14-18 - BTRCP 48 - 50 BZ - 00-0 BRCAUS - BRPS 38 - BRPO 38 - MPL 14 - 1 BTCAU - BRPL 37-47 - BRP 37 - TBP 80/C - BTRCP 48/D-E-F - DAP 27 - BVP2L 35-47 - 3 MAU - BRP2L 55 - 45 BTRC - 1 1/2 BTRCAU - 1 TRAU - 30-35 BRCU - 1 TAUG - 40 BRPS - 1 BTCAUG - 120 QTZ/A-D - 1-1 1/2 BTRCAU/S	5 C 182 - 6 C 182

Art./Ref.	Descrizione/Description	Brand	Applicazioni/Applications	Rif.Orig./Orig.Ref.
RC0463	ORECCHIA MOBILE SX	NARDI	<p>UN 6 - UN 7 - UN 9 - CN 9</p> <p>CARRELLATI - 30-35 BRCU/A - 30-35 BRCUS/A - 1 BTCAUG/F - 45 BTRCU/A</p> <p>PORTATI - BRNP 39 - BTP 60 SI - 120 QTZ/E - 90 BTZ/E - BTRCP 48/H - 40 BRPS/A - EEP 130 FS - PERT 130/C - DAP 28/A - MCP 18/A - MCPL 15 - MCP2L 18 - MPSC 28/A - QPRT 130/C - MVPL 15 - BP 38/H - BPG 50 - BPSC 50 - BRCP 38-39/H - MVP2L 18 - BRCPL 38/A - BRCPL 38-48/A - TQP 80 SI - TQRT 80/C - ZCPL 28 - TQRCP 70/H - ZAP 35 - 50 BZ/E</p> <p>TRAINATI - 00 BT/FI-GI - 00 BT/F-G</p> <p>VECCHIA PRODUZIONE - 00-0 BAU - PER 130 - 00-0 BRAU - MVPL 28-48 - MVPL 28 - DAP 28 - BRCPL 38-48 - BRCPL 38 - ZVP2L 14-18 - BRCPC 28-36 - BRCP 38-39/D-F-G - 00 MAU/I - PERT 130/A - BRCP 27-35 - MVP2L - QPRT 130 - 0 PQ - MCP 18-20-21 - 0 BTCAUG - MPL 14 - 00 BT - 45 BTRC - MP 12 - MPSC 28 - MP2L 14 - 0 BCAU - BPSC 38 - QPRT 130/A - 00-0 BRCAU - BCPP 40 - MCPC 21 - M 14 - MCP 18 - 00-0 BRCAUS - MP2L 18-20 - 1 BTCAUG - ZPL 27 - 1 TAUG - 1-1 1/2 BTRCAU/S - 120 QTZ/A-D - 3 MAU - 30-35 BRCU - TRP2L 55 - 1 1/2 BTRCAU - 1 TRAU - 1 BTCAU - 50 BZ - QTP 80/C - 1 BTAU - ZAPL 28 - 40 BRPS - ZBAP 38-48-50 - TRCP2L 55 - 90 BTZ - BTRCP 48/D-E-F - TQRCP 70/D-F - DAP 27 - BTRCP 48 - 0 QT - BP 38/D-F - BPL 35 - BVP2L 35-47 - BRP2L 55 - BRPO 38 - TBP 60 - TQRT 80/A-B - BRPS 38 - BRPL 37-47 - TBP 80/C - BRP 37 - ZVPL 27</p>	6 CS 182 - 5 CS 182
RC0464	ORECCHIA MOBILE DX	NARDI	<p>CARRELLATI - 50 TRCU/A - 30 ZRCU - 30 ZRCUI - 45 BRCU/A - 45 BRCUS/A - 0 BCUG/A</p> <p>PORTATI - ZAP 45 - 50 BRPS/A - TQRT 90/C - 60 BZS - 60-80 BZ/E - QPS 140 U/A - QPRT 140/C - 35 MRPS/A - TQP 90 SI - 80 BZS/A - 130 QTZ/E - BRCP 48/H - 110 BTZS - MRCPL 28/A - MCPL 28 - BP 48/H - BPSC 60 - 40 MZ/E - 100 BTZ - MRCP 28/H - PES 140 U/A - MPSC 30/A - BTRCP 52/H - ZCPL 38 - BRCPL 48/A - DAP 38/A - BTRCP 70/H</p> <p>TRAINATI - 0 TQR/F-FI - 0 BT/FI-GI - 0 BT/F-G</p> <p>VECCHIA PRODUZIONE - MRPS 28 - MRPO 28 - ZBAP 60-80 - BPSC 48 - MRCPC 28-30 - BRCP 48/D-F-G - BRCPL 48 - MRCP 28/D-F - QPS 140 U - TQRT 90/A - PES 140 U - BP 48/D-F - MRCPL 28 - PERT 140 - 2 1/2 - 3 BTRCAU - ZQPT 80/I - ZVCPL 38 - 0 BCAUG - 0 BT/D - ZQTP 80/I - 130 QTZ/A-D - 1-1 1/2 BRCAU/S - 1-1 1/2 BRCAU - 00 ZLAU - 1-1 1/2 BCAU - 60-80 BZ - 50 BTRCU - DAP 38 - BTRCP 70/D-F - MPSC 30 - MPFS 30 - BTRCP 52/D-E-F - QPRT 140/A - 45 BRCU - ZBAP 80/I - 50 BRPS - 35 MRPS - 40 MZ - BRPS 48</p>	7 C 183
RC0465	ORECCHIA MOBILE SX	NARDI	<p>CARRELLATI - 45 BRCU/A - 0 BCUG/A - 30 ZRCU - 50 TRCU/A - 45 BRCUS/A - 30 ZRCUI</p> <p>PORTATI - DAP 38/A - BTRCP 52/H - BTRCP 70/H - 35 MRPS/A - MCPL 28 - 40 MZ/E - BP 48/H - ZAP 45 - 60-80 BZ/E - TQRT 90/C - PES 140 U/A - MRCP 28/H - QPS 140 U/A - QPRT 140/C - BPSC 60 - BRCPL 48/A - MPSC 30/A - BRCP 48/H - MRCPL 28/A - TQP 90 SI - 50 BRPS/A - ZCPL 38 - 130 QTZ/E - 100 BTZ - 60 BZS - 110 BTZS - 80 BZS/A</p> <p>TRAINATI - 0 BT/F-G - 0 TQR/F-FI - 0 BT/FI-GI</p> <p>VECCHIA PRODUZIONE - BRCPL 48 - MRCP 28/D-F - 130 QTZ/A-D - QPRT 140/A - QPS 140 U - 00 ZLAU - MRCPL 28 - MRPS 28 - MRPO 28 - PERT 140 - 1-1 1/2 BRCAU - MRCPC 28-30 - ZQTP 80/I - TQRT 90/A - 1-1 1/2 BCAU - 1-1 1/2 BRCAU/S - PES 140 U - 45 BRCU - ZBAP 80/I - BP 48/D-F - 0 BT/D - 2 1/2 - 3 BTRCAU - 50 BTRCU - 50 BRPS - BRCP 48/D-F-G - 60-80 BZ - 40 MZ - BTRCP 70/D-F - 35 MRPS - BRPS 48 - DAP 38 - ZBAP 60-80 - ZQPT 80/I - BTRCP 52/D-E-F - BPSC 48 - MPSC 30 - ZVCPL 38 - 0 BCAUG - MPFS 30</p>	7 CS 183
RC0466	ORECCHIA MOBILE DX	NARDI	<p>CARRELLATI - 35 ZRACUI - 30-35 MRCUS/A - 45 ZRCU - 35 ZRACU - 1 BRCAUG/F - 30-35 MRCU/A - 45 ZRCUI - 60 BRCUA - 0 BRAUG/A - 50 BRRCU/A - 2 BTCAUG/F - 50 BRCUS/A - 50-55 BRCU/A</p> <p>PORTATI - TQS 150 - QPRT 150/C - 90 BZS/A - 90-100 BZ/E - BPSC 70/A - BCP 70/H - MCP 38/H - DAP 48/A - BRCPL 80 - 60 MZS - BP 58/H - BTRP 100/A - BTRCP 80/H - MP 46/H - 40-50 MRPS/A - BRCP 58-68-70/H - ZCPL 48 - BTRCPL 80 - BTRCPL 80/A - TQRT 150/C - 120-130 TZ/E - MRCP 38/H - ZAP 60 - MPSC 50-60 - MVPL 48 - MRCP 47/H - 180 QTZ/E - 110 BZS - 115 BDF - MRCPL 38/A - PESS 150 - MPG 50 - 60 MZ/E</p> <p>TRAINATI - 1 TQR/F-FI - 1 BT/F-G - 0 BTR/FI-GI - 0 BTR/F-G - 1 BT/FI-GI</p> <p>VECCHIA PRODUZIONE - BRCP 70/D-F - BRCPL 55 - QPER 150 - BPSC 70 - BP 58/D-F - MRCPL 38 - BCP 70/D-F - MRPO 38 - 0 BTR - BRCP 68 - MRCP 38/D-F - BP 70 - MRCP 36 - MPFS 40 - TQRT 150/A-B - ZBAP 90/A - MPSC 38 - TQRT 150 - MRPS 38-48 - BRCP 58/D-F-G - 0 BRAUG - MSPSC 48 - 40 MRPS - 0 MRAU/S - 00 MCAU - 0-1-1 1/2 ZRAU - 0 MRAU - 0 MAU - 1 BRCAUG - 1 BT/E - 00 MRCAU/S - 00 MRCAU - 120-130 TZ/A-D - 1 1/2 BRRCUA/S - 1 1/2 BRRCUA - 1 TQR - 1 DBT/A - 2 BTCAUG - 180 QTZ/A - 2 BAU - 2 BRAU - 1 BAUG - 50-55-60 BRCU - BRPS 58 - BTRP 100 - 2 DQP - BTRCP 80/D-F - DAP 48 - EP 58-70/D - MCP 38/D-F - MP 46/D-F - 35 ZRCU - 35 ZRCUI - 90-100 BZ - 60 ZM - 50 BRRCU - 70 BRPS - 30-35 MRCU - 2 ZM - 2 1/2 BLRAU - 3 TAUG - BRL 80</p>	9 C 183
RC0467	ORECCHIA MOBILE SX	NARDI	<p>CARRELLATI - 45 ZRCU - 0 BRAUG/A - 60 BRCUA - 45 ZRCUI - 1 BRCAUG/F - 2 BTCAUG/F - 35 ZRACUI - 50-55 BRCU/A - 50 BRCUS/A - 35 ZRACU - 30-35 MRCUS/A - 30-35 MRCU/A - 50 BRRCU/A</p> <p>PORTATI - BTRCPL 80 - BTRCP 80/H - BTRCPL 80/A - BTRP 100/A - 40-50 MRPS/A - DAP 48/A - MCP 38/H - MRCP 38/H - PESS 150 - ZCPL 48 - MPSC 50-60 - MRCP 47/H - MPG 50 - MRCPL 38/A - MVPL 48 - ZAP 60 - TQS 150 - BP 58/H - BRCPL 80 - 90 BZS/A - BCP 70/H - BPSC 70/A - QPRT 150/C - TQRT 150/C - MP 46/H - BRCP 58-68-70/H - 60 MZS - 110 BZS - 60 MZ/E - 115 BDF - 180 QTZ/E - 120-130 TZ/E - 90-100 BZ/E</p> <p>TRAINATI - 1 BT/FI-GI - 1 TQR/F-FI - 0 BTR/FI-GI - 0 BTR/F-G - 1 BT/F-G</p> <p>VECCHIA PRODUZIONE - TQRT 150 - 1 DBT/A - MRPS 38-48 - BCP 70/D-F - 2 BAU - QPER 150 - TQRT 150/A-B - BTRCP 80/D-F - BRCP 58/D-F-G - BRCP 68 - 120-130 TZ/A-D - MRPO 38 - MPFS 40 - 2 BRAU - 2 BTCAUG - 180 QTZ/A - MRCP 38/D-F - MRCP 36 - 1 1/2 BRRCUA/S - MPSC 38 - MRCPL 38 - BRCPL 55 - 2 DQP - 0 BRAUG - MSPSC 48 - ZBAP 90/A - 70 BRPS - 1 1/2 BRRCUA - 0 BTR - 0 MAU - 35 ZRCUI - 40 MRPS - 1 TQR - BTRP 100 - 1 BT/E - 1 BRCAUG - 2 ZM - 2 1/2 BLRAU - 90-100 BZ - BRCP 70/D-F - 50 BRRCU - 60 ZM - 30-35 MRCU - 35 ZRCU - 50-55-60 BRCU - BRPS 58 - 3 TAUG - BP 70 - 0-1-1 1/2 ZRAU - 0 MRAU/S - 00 MRCAU - BPSC 70 - 00 MCAU - DAP 48 - BRL 80 - BP 58/D-F - MP 46/D-F - EP 58-70/D - 1 BAUG - 00 MRCAU/S - 0 MRAU - MCP 38/D-F</p>	9 CS 183

**ORECCHIE MOBILI ADATTABILI ALLA PRODUZIONE NARDI**
*OREILLES MOBILES ADAPTABLE TYPE NARDI*
*MOUL BOARDS EXTENSIONS FOR NARDI LINE*
*STREICHSCHEITENE FÜR STREICHBLECH PASSEND FÜR NARDI*
*OREJAS MOVIBLES PARA PRODUCCIÓN NARDI*
*УШИ ПЕРЕДВИЖНЫЕ, АДАПТИРОВАННЫЕ К ПРОИЗВОДСТВУ NARDI*


Art./Ref.	Descrizione/Description	Brand	Applicazioni/Applications	Rif.Orig./Orig.Ref.
<b>RC0468</b>	ORECCHIA MOBILE DX	NARDI	CARRELLATI - 2 BRAUG/F - 50 ZRCUI - 65 BRUCA - 45 MRCUS - 45 MRCU - 50 ZRCU PORTATI - 120-121 BZ/D - 80 MZS/A - MCP 48/H - 95 BRPS/A - 80-81 MZ/C - MRCPL 48 - 55 MRPS - BRCP 90/A - BS 100 - MRCP 48/H - MPSC 70 - BTRP 110/A TRAINATI - 2 TQR/F-FI - 2 BT/F-G - 2 BT/FI-GI VECCHIA PRODUZIONE - 1 MRAU - MP2L 50 - BRCP 90 - BTRP 110 - 120-121 BZ/A - MRCP 48/D-F - MRP 48/D - MRPL 48-49 - MVP 40 - 0 MAUG - 1 MRAU/S - 1 1/2 MRAU - 1-1 1/2 MAU - 1 BTR - 2 BAUG/F - 2 DBT/A-B - 2 BAUG - 2 BT/E - 3 BRAU - 3 QPR - 2 1/2 BRAU - 2 1/2 ZRAU - 3 BAU - 3 ZB - 80-81 MZ - MPL 45-47 - MPP 40 - MCP 48/D-F - MP 48/D - MP 40 - 95 BRPS - 65 BRUCU - MP2L 42 - DAP 60	10 C 184
<b>RC0469</b>	ORECCHIA MOBILE SX	NARDI	CARRELLATI - 50 ZRCU - 50 ZRCUI - 45 MRCU - 2 BRAUG/F - 45 MRCUS - 65 BRUCA PORTATI - 80-81 MZ/C - 80 MZS/A - 55 MRPS - 120-121 BZ/D - MRCP 48/H - BTRP 110/A - MRCPL 48 - MCP 48/H - MPSC 70 - 95 BRPS/A - BS 100 - BRCP 90/A TRAINATI - 2 BT/F-G - 2 BT/FI-GI - 2 TQR/F-FI VECCHIA PRODUZIONE - MP2L 50 - MRPL 48-49 - MRP 48/D - BTRP 110 - BRCP 90 - 1-1 1/2 MAU - MRCP 48/D-F - 1 MRAU - 1 BTR - 1 1/2 MRAU - MP2L 42 - 1 MRAU/S - MVP 40 - 0 MAUG - DAP 60 - 2 BAUG - 2 BAUG/F - 2 BT/E - 3 BAU - 3 BRAU - 2 DBT/A-B - 2 1/2 BRAU - 2 1/2 ZRAU - 3 QPR - MCP 48/D-F - MPL 45-47 - MPP 40 - 3 ZB - MP 40 - MP 48/D - 95 BRPS - 65 BRUCU - 80-81 MZ - 120-121 BZ/A	10 CS 184
<b>RC0470</b>	ORECCHIA MOBILE DX	NARDI	CARRELLATI - 130 BTRRCO - 0 MRCAUG - 75 BRRCO - 50 MRCU - 50 MRCUS - 70 BRUCU PORTATI - 90-91 MZ/C - 90 MZS/A - BTS 100 - 65 MRPS - 100 BRPS/A - BTRP 160/A - 135 BDF - 130 BZS - BRP 110/A - 180-181 BTZ/A - 130-131 BZ/D TRAINATI - 2 1/2 BT/FI-GI - 2 1/2 BT/F-G VECCHIA PRODUZIONE - BRP 110 - 1 1/2 MRRAU - 1 1/2 MRRAU/S - 1 1/2 MRRAU - 100 BRPS - BRP 100 - 125 BZF - 130-131 BZ - BRCP 100/E - 180-181 BTZ - 2 1/2 DBT/A-B - BRCP 100/F - 4 QPR - 4 BRAU - 3 BRRAU - 3 BAUG - 3 BRAUG - 2 1/2 BT/E - 2 BTR/A-B - MRPS 58 - 0 MRAUG - MPS 58 - 70 BRRCO/B - BTRP 160 - 90-91 MZ	12 C 184
<b>RC0471</b>	ORECCHIA MOBILE SX	NARDI	CARRELLATI - 75 BRRCO - 50 MRCUS - 0 MRCAUG - 130 BTRRCO - 70 BRUCU - 50 MRCU PORTATI - 130 BZS - 65 MRPS - BRP 110/A - 130-131 BZ/D - BTS 100 - 135 BDF - BTRP 160/A - 180-181 BTZ/A - 100 BRPS/A - 90-91 MZ/C - 90 MZS/A TRAINATI - 2 1/2 BT/F-G - 2 1/2 BT/FI-GI VECCHIA PRODUZIONE - 3 BRAUG - BRP 110 - 3 BRRAU - 1 1/2 MRRAU - 3 BAUG - 2 BTR/A-B - 1 1/2 MRRAU - 100 BRPS - 125 BZF - 1 1/2 MRRAU/S - 130-131 BZ - BRCP 100/E - BRCP 100/F - 4 BRAU - 70 BRRCO/B - 90-91 MZ - 2 1/2 BT/E - 4 QPR - 180-181 BTZ - 2 1/2 DBT/A-B - BTRP 160 - 0 MRAUG - MRPS 58 - MPS 58 - BRP 100	12 CS 184
<b>RC0472</b>	ORECCHIA MOBILE DX	NARDI	CARRELLATI - 3 BRRAUG/A - 2 MRAUG/F - 60-65 MRCUA - 55 MRCU - 80-90-100 BRRCO/B - 1 MCUAG/F PORTATI - 100 MZ/C - 150 BRPS/B - 180 BZ/A - 95 MPS/A - BRP 120/H - 135 BRPS/A - BRP 160/A - 125 MZD - 120 MZ/D - 115 MDF - BTS 120 - 140 BZ/D - MRCP 58-70/H - MRPL 80 - 110 MZS - MCP 70/H - MCP 58/H - 70 MRPS TRAINATI - 3-4 BT/F-G - 3-4 1/2 TQR/F-FI - 3-4 BT/FI-GI - 4 BTP - 3 BTR/FI-GI - 4 BTP/I - 3 BTR/F-G VECCHIA PRODUZIONE - MCP 58/D-F - BRP 160 - BRP 120/D-E-G - 140-180 BZ - ZPL 80 - 1 MCUAG - MRP2L 50 - 100-120 MZ - MRPL 56-61 - 135-150 BRPS - MRP 70/D - 2 MRAUG - 2 1/2 MRAU - 2 ZM - 3 BRRAUG - 95 MPS - 2 MAU - 2 MRCAU - MRP 55 - 3 BT/EI - 3 BT/E - 3 DBT/A-B - 60-65 MRCU - 80-90-100 BRRCO - 4 BT/BI - MP 70/D - MP 50 - MPP 60 - MRCP 58-70/D-F - MCP 70/D-F - MP 58/D - 4 BT/B - 5 QPR - 4 BTSP - 4 BTSP/I	13 C 184
<b>RC0473</b>	ORECCHIA MOBILE SX	NARDI	CARRELLATI - 60-65 MRCUA - 2 MRAUG/F - 1 MCUAG/F - 3 BRRAUG/A - 55 MRCU - 80-90-100 BRRCO/B PORTATI - BTS 120 - 125 MZD - BRP 160/A - BRP 120/H - MRCP 58-70/H - MCP 58/H - 120 MZ/D - 115 MDF - 100 MZ/C - 150 BRPS/B - MRPL 80 - 110 MZS - 135 BRPS/A - 140 BZ/D - 95 MPS/A - MCP 70/H - 70 MRPS - 180 BZ/A TRAINATI - 3-4 BT/F-G - 3 BTR/FI-GI - 3-4 1/2 TQR/F-FI - 4 BTP/I - 3-4 BT/FI-GI - 4 BTP - 3 BTR/F-G VECCHIA PRODUZIONE - 2 ZM - 2 1/2 MRAU - 3 BRRAUG - 2 MRAUG - MRPL 56-61 - 1 MCUAG - MRP 55 - 135-150 BRPS - MRP2L 50 - 2 MAU - 100-120 MZ - MCP 58/D-F - 140-180 BZ - 2 MRCAU - ZPL 80 - BRP 120/D-E-G - 4 BTSP - 3 BT/EI - MRP 70/D - 4 BTSP/I - 4 BT/B - 3 BT/E - 5 QPR - 4 BT/BI - MP 58/D - MP 50 - 60-65 MRCU - 95 MPS - BRP 160 - 80-90-100 BRRCO - MCP 70/D-F - MP 70/D - MPP 60 - MRCP 58-70/D-F - 3 DBT/A-B	13 CS 184

## SUPPORTI SCALPELLO ADATTABILI ALLA PRODUZIONE NARDI

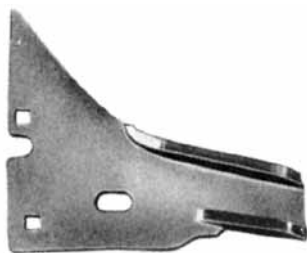
SUPPORT CISEAU ADAPTABLE TYPE NARDI

SUPPORT POINT FOR NARDI LINE

NEIBELSTÜTZE PASSEND FÜR NARDI

SOPORTE ESCOPLA PARA PRODUCCIÓN NARDI

ОПОРЫ ДОЛОТА, АДАПТИРОВАННЫ К ПРОИЗВОДСТВУ NARDI



Art./Ref.	Descrizione/Description	Brand	Applicazioni/Applications	Rif.Orig./Orig.Ref.
RC0500	SUPPORTO SCALPELLO DX	NARDI	CARRELLATI - 35 BTRCU/A - 30 BRCUS/A - 30 BRCU/A PORTATI - BTP 28-38 G - BRP 26/V - 35 BRPS/A - 60-90 BTZ/E - BTP 60 SI - TQP 80 SI - QPRT 130/C - EEP 130 FS - DAP 18/A - PERT 130/C - BTRCP 28/H - BPSC 28-30/A - BRCPL 28/A - BP 28/H - TQRT 80/C - TQRCP 60/C - TQRT 60L - 120 QTZ/E - TQRCP 48/H - 40-50 BZ/E VECCHIA PRODUZIONE - BTRCP 28/D-F - TBP 80/C - QPRT 130/A - 60-90 BTZ - 00-0 BTRCAU - Z 14 - PERT 130/A - 120 QTZ - OTP 80/C - 0 PQ/A - ZBAP 39-48-50 - BP 28/D-F - 0 BT/A - DAP 18 - BTRCPL 38-48/A - BRCPL 28/D-F-G - BTRCP 38 - BLCPC 28 - PERT 130 - PQP 80/C - 35 BRPS - TQPRT 60 - 00-0 BTRCAU/S - TQRT 80 - 3 PFS 30 - 35 BTRCU - 30 BRCU - BRPO 28 - 120 QTZ/A-D - 40-50 BZ - BPSC 28-30 - TQRT 80/A-B - BRCPL 28 - TQRCP 48/D-F - BRPS 28 - BTRCP 28-38/D - 0 QT/A	5 C 83
RC0501	SUPPORTO SCALPELLO SX	NARDI	CARRELLATI - 30 BRCUS/A - 30 BRCU/A - 35 BTRCU/A PORTATI - BTP 60 SI - BRP 26/V - 60-90 BTZ/E - BRCPL 28/A - 35 BRPS/A - BPSC 28-30/A - TQP 80 SI - DAP 18/A - EEP 130 FS - QPRT 130/C - PERT 130/C - BRCPL 28/H - BTRCP 28/H - BP 28/H - BTP 28-38 G - TQRT 60L - TQRCP 48/H - TQRCP 60/C - 120 QTZ/E - 40-50 BZ/E - TQRT 80/C VECCHIA PRODUZIONE - QPRT 130/A - 120 QTZ - 00-0 BTRCAU - PQP 80/C - BTRCP 28/D-F - ZBAP 39-48-50 - TQPRT 60 - 00-0 BTRCAU/S - PERT 130/A - 0 BT/A - BP 28/D-F - 0 PQ/A - 60-90 BTZ - OTP 80/C - 0 QT/A - BTRCPL 38-48/A - BTRCP 38 - DAP 18 - BRCPL 28/D-F-G - PERT 130 - TQRT 80/A-B - 35 BRPS - TQRCP 48/D-F - 120 QTZ/A-D - 3 PFS 30 - 40-50 BZ - Z 14 - 35 BTRCU - TBP 80/C - 30 BRCU - TQRT 80 - BPSC 28-30 - BLCPC 28 - BTRCP 28-38/D - BRCPL 28 - BRPO 28 - BRPS 28	5 CS 83
RC0502	SUPPORTO SCALPELLO DX	NARDI	CARRELLATI - 45-50 BTRCU/A - 30 ZRCU - 1 BTCAUG/F - 35-45 BRCUS/A - 35-45 BRCU/A - 0 BCAUG/A PORTATI - MRCP 28/H - 60-80 BZ/E - 35 MRPS/A - 40 MZ/E - MCP 18/A - MRCPL 28/A - 40-50 BRPS/A - TQP 90 SI - BPG 50 - BPSC 50-60 - QPS 140 U/A - BRCPL 48/A - BTRCP 48-52-70/H - DAP 28-38/A - BP 38/G - BRCPL 38-48/A - BRCPL 38-39-48/H - 100 BTZ - 130 QTZ/E - BRCPL 38/A - BP 38-48/H - MCPL 15 - TQRT 90/C - TQRCP 70/H - MCP2L 18 - ZAP 35-45 - MCPL 28 - QPRT 140/C - ZCPL 28-38 - MPSC 28-30/A - PES 140 U/A TRAINATI - 00-0 BT/F-G - 0 TQR/F-FI - 00 BT/FI-GI VECCHIA PRODUZIONE - BTRCP 52/D-E-F - MP2L 18-20 - BTRCP 48-70/D-F - BRCPL 38-39-48/D-F-G - BRCPL 38-48 - MPSC 28-30 - MRCP 28-38 - BPP 40 - MPO 20-21 - BRP 37-47 - BPSC 38-48 - MPL 14 - MCP 18 - MRPL 22 - MRPS 28 - MP 14 - PES 140 U - QPS 140 U - QPRT 140 - BP 38-48/D-F - MP 18 - MRCPL 28 - MCP 20-21 - BRCPL 40 - MRP 28 - MRPO 28 - MRCP 28/D-F - MRP 27 - MPFS 30 - BRCPL 28-36 - 0 BCUAG - TQRCP 70/D - ZBAP 60-80 - TQRT 90/A - ZQTP 80/I - ZPL 27-35 - 35-45 BRCU - 40 MZ - 40-50 BRPS - 1 BTCAUG - TRP2L 45 - ZAPL 28 - 00 BT - 0-1-1 1/2 BCAU - 00 MCAU/I - 00 ZLAU - 00-0 BRAU - 00-0 BRAU/SP - 0 BT/A-B-C - 00-0 BRCU - 00-0 BRCU/S - 00-0 TQ/C - 45-50 BTRCU - 80 BZ/C - BRPO 28 - BRPL 49 - 00 ZAU/N - 0 BTCAUG - BRPL 37-47 - BRPL 32-42 - DAP 28-38 - BRPS 38-48 - BRPC 27-35 - BRP 38-48 - 1 DQP - 130 QTZ - 1-1 1/2 BRCU/S - 1-1 1/2 BRCU - 35 MRPS - 60-80 BZ - 1-1 1/2 BRAU/SP - 1-1 1/2 BRAU - 130 QTZ/D - 2 1/2-3 BTRCAU - 1-1 1/2 BTRCAU - 1 TAUG - DAP 27-35	6 C 83
RC0503	SUPPORTO SCALPELLO SX	NARDI	CARRELLATI - 35-45 BRCUS/A - 35-45 BRCU/A - 1 BTCAUG/F - 0 BCAUG/A - 30 ZRCU - 45-50 BTRCU/A PORTATI - TQP 90 SI - 40-50 BRPS/A - 40 MZ/E - 35 MRPS/A - ZCPL 28-38 - QPRT 140/C - BRCPL 38-39-48/H - QPS 140 U/A - 100 BTZ - 130 QTZ/E - MRCPL 28/A - 60-80 BZ/E - BPSC 50-60 - DAP 28-38/A - BRCPL 38-48/A - PES 140 U/A - MRCP 28/H - BP 38-48/H - MCPL 28 - BPG 50 - BP 38/G - MPSC 28-30/A - BRCPL 38/A - BTRCP 48-52-70/H - BRCPL 48/A - TQRCP 70/H - MCP 18/A - MCPL 15 - MCP2L 18 - TQRT 90/C - ZAP 35-45 TRAINATI - 00-0 BT/F-G - 00 BT/FI-GI - 0 TQR/F-FI VECCHIA PRODUZIONE - BTRCP 48-70/D-F - BRCPL 28-36 - BP 38-48/D-F - BRCPL 38-39-48/D-F-G - BPSC 38-48 - BRCPL 38-48 - BPP 40 - MP 18 - BTRCP 52/D-E-F - MRCP 28-38 - MCP 20-21 - MP 14 - MP2L 18-20 - MPO 20-21 - MPFS 30 - MPL 14 - MPSC 28-30 - PES 140 U - MRCP 28/D-F - MRP 27 - MRPO 28 - MRPL 22 - MRCPL 28 - MRPS 28 - QPRT 140 - QPS 140 U - MCP 18 - BRCPL 40 - BRPL 49 - 0 BCUAG - ZQTP 80/I - ZBAP 60-80 - ZAPL 28 - TRP2L 45 - ZPL 27-35 - 0 BT/A-B-C - TQRCP 70/D - 45-50 BTRCU - 40 MZ - 40-50 BRPS - 00 ZLAU - 00-0 BRCU - 00 ZAU/N - 00 BT - 00 MCAU/I - DAP 28-38 - 0-1-1 1/2 BCAU - 00-0 BRAU/SP - 00-0 BRAU - 00-0 BRCU/S - 0 BTCAUG - 00-0 TQ/C - 80 BZ/C - TQRT 90/A - BRPL 37-47 - MRP 28 - 1 BTCAUG - 130 QTZ - BRPL 32-42 - BRPC 27-35 - BRPS 38-48 - BRPO 28 - BRP 38-48 - BRP 37-47 - 130 QTZ/D - 2 1/2-3 BTRCAU - 1-1 1/2 BRCU/S - 1-1 1/2 BRCU - 35 MRPS - 35-45 BRCU - 1-1 1/2 BRAU/SP - 1-1 1/2 BRAU - DAP 27-35 - 1-1 1/2 BTRCAU - 1 TAUG - 1 DQP - 60-80 BZ	6 CS 83

**SUPPORTI SCALPELLO ADATTABILI ALLA PRODUZIONE NARDI**

SUPPORT CISEAU ADAPTABLE TYPE NARDI

SUPPORT POINT FOR NARDI LINE

NEIBELSTÜTZE PASSEND FÜR NARDI

SOPORTE ESCOPLLO PARA PRODUCCIÓN NARDI

ОПОРЫ ДОЛОТА, АДАПТИРОВАННЫ К ПРОИЗВОДСТВУ NARDI



Art./Ref.	Descrizione/Description	Brand	Applicazioni/Applications	Rif.Orig./Orig.Ref.
<b>RC0504</b>	SUPPORTO SCALPELLO DX	NARDI	CARRELLATI - 30 MRCU/A - 30 MRCUS/A - 2 BTCAUG/F - 50 BRCU/A - 50 BRCU/A - 35 ZRACUI - 0 BRAUG/A - 35 ZRACU PORTATI - 40 MRPS/A - PESS 150 - MCP 38/H - TQS 150 - BP 58/H - 90 BZ/E - BPSC 70/A - MP 46/H - ZAP 60 - 70 BRPS/A - BTRCPL 80 - BTRCP 80/H - DAP 48/A - BRCP 58/H - MRCP 38/H - ZCPL 48 - 120 TZ/E - BPSC 50 - MRCPL 38/A - TQRT 150/C - QPRT 150/C - MPG 50 TRAINATI - 0 BTR/FI-GI - 0 BTR/F-G VECCHIA PRODUZIONE - MRP 38 - BRPL 55 - MRCP 35-36-37 - BPSC 70 - MRCPL 38 - MRCPL 38/D-F - MPFS 40 - TQRT 150/A-B - BP 58/D-F - QPRT 150 - MRPS 38 - MRPL 61 - TQRT 150 - MRPL 32-37-38 - QPRT 150/A-B - MPSC 38 - BRCP 58/D-F-G - MPL 38 - ZBAP 90/A - ZF 45 - 2 BTAUG - ZPL 47 - 0 BRAUG - 00 MRCAU - 120 TZ/D - 00 MRAU - BRPS 58 - 0 ZRAU - 00 MRAU/SP - 120 TZ - 0 BTR - 0 MRCAU/S - DAP 40 - DAP 48 - MCP 38/D-F - 90 BZ - MP 46/D-F - 2 BTCAUG - 2 TAUG - 70 BRPS - 50 BRCU - 90 BZ/C - 40 MRPS - 30 MRCU - BTRCP 80/D-F	8 C 83
<b>RC0505</b>	SUPPORTO SCALPELLO SX	NARDI	CARRELLATI - 30 MRCU/A - 30 MRCU/A - 2 BTCAUG/F - 50 BRCU/A - 0 BRAUG/A - 35 ZRACU - 35 ZRACUI - 50 BRCU/A PORTATI - 40 MRPS/A - 90 BZ/E - QPRT 150/C - PESS 150 - BRCP 58/H - BPSC 50 - BP 58/H - ZAP 60 - MCP 38/H - MP 46/H - BTRCPL 80 - BTRCP 80/H - DAP 48/A - BPSC 70/A - ZCPL 48 - MRCP 38/H - MRCPL 38/A - 120 TZ/E - TQS 150 - MPG 50 - 70 BRPS/A - TQRT 150/C TRAINATI - 0 BTR/FI-GI - 0 BTR/F-G VECCHIA PRODUZIONE - BRCP 58/D-F-G - MPL 38 - MRP 38 - MRCPL 38 - BPSC 70 - MPSC 38 - MRCP 35-36-37 - MPFS 40 - MRPL 61 - MRPS 38 - TQRT 150/A-B - QPRT 150/A-B - QPRT 150 - BRPS 58 - TQRT 150 - MRCPL 38/D-F - MRPL 32-37- 38 - 0 BRAUG - ZPL 47 - 120 TZ - 2 BTCAUG - ZBAP 90/A - 0 BTR - ZF 45 - 0 MRCAU/S - 2 BTAUG - BP 58/D-F - 00 MRAU/ SP - 0 ZRAU - 00 MRCAU - 120 TZ/D - 70 BRPS - 00 MRAU - MCP 38/D-F - DAP 40 - BTRCP 80/D-F - BRPL 55 - 90 BZ - DAP 48 - MP 46/D-F - 50 BRCU - 90 BZ/C - 30 MRCU - 2 TAUG - 40 MRPS	8 CS 83
<b>RC0506</b>	SUPPORTO SCALPELLO DX	NARDI	CARRELLATI - 45-50 MRCU/A - 50 BRRCU/A - 45-50 ZRCUI - 55 BRCU/A - 45-50 ZRCU - 35 MRCUS/A - 35 MRCU/A - 45-50 MRCU - 1 BRCAUG/F - 60-65 BRCU/A - 0 MRCAUG PORTATI - 50-55-65 MRPS - MRCP 47 - MRCPL 48 - 95-100 BRPS/A - BS 100 - MRCP 48/H - MPSC 60-70 - BCP 70/H - MCP 48/H - BRCPL 80 - BRCP 90/A - BRCP 68-70/H - BTRP 100-110/A - 60 MZ/E - 120-130 BZ/D - 130 TZ/E - 100 BZ/E - 180 BTZ/A - 125 BZ/F - 180 QTZ/E TRAINATI - 1 TQR/F-FI - 1 BT/FI-GI VECCHIA PRODUZIONE - 0 MRAUG - 0-1-1 1/2 MRAU - 0-1-1 1/2 MAU - 2-3 BAU - 0-1-1 1/2 MRAU/S - MPS 58 - 2 1/2 ZUA - BRP 100 - BRP 100/D-F - BRCP 90 - BRCP 70/D-F - BCP 70/D-F - 0-1-1 1/2 MRAU/SP - BRCP 68 - 180 QTZ - 180 QTZ/A - 2 QPR - MRP 47 - MRPL 47 - 2 BRAU - MRPS 48-58 - MRP2L 42-45 - MRCP 48/D-F - 2 1/2 ZRAU - MPSC 48 - 0 MAUG - 1 BT/A-B-C-D-E - MRCP 48/D - 1 BRAUG - MP2L 42-45 - 100 BZ/C - 3 TAUG - 35 MRCU - 2-3 BDAU - 50 BRRCU - 1-2 DBT/A-B - 1 1/2 MRRAU/S - 130 TZ - 80-90 MZ/C - 55-60-65 BRCU - BP 70/D - 60 MZ - 70 BRRCO/B - 80-90 MZ - 130 TZ/D - 95-100 BRPS - 2-3 ZB - 120-130 BZ - MP 48/D - MPC 47 - MPP 40 - BRPL 80 - BRP 70/D - 1 TQR - DAP 60 - 2 1/2 BLRAU - MPL 47 - BTRP 100-110 - 100 BZ - MCP 48/D-F - 2 ZMB - 1-1 1/2 ZRAU - MCPSC 48 - MP 35-40	9 C 83
<b>RC0507</b>	SUPPORTO SCALPELLO SX	NARDI	CARRELLATI - 0 MRCAUG - 55 BRCU/A - 1 BRCAUG/F - 45-50 ZRCU - 60-65 BRCU/A - 45-50 MRCU - 45-50 ZRCUI - 45-50 MRCUS - 35 MRCU/A - 50 BRRCU/A - 35 MRCUS/A PORTATI - 95-100 BRPS/A - 125 BZ/F - 130 TZ/E - BRCP 90/A - 50-55-65 MRPS - BTRP 100-110/A - 60 MZ/E - 180 QTZ/E - BRCP 68-70/H - MPSC 60-70 - 180 BTZ/A - MRCP 47 - MRCP 48/H - BCP 70/H - MCP 48/H - 100 BZ/E - BRCPL 80 - BS 100 - MRCPL 48 - 120-130 BZ/D TRAINATI - 1 TQR/F-FI - 1 BT/FI-GI VECCHIA PRODUZIONE - BRCP 68 - MP 48/D - MPS 58 - BRP 100 - BRCP 70/D-F - BRCP 90 - BCP 70/D-F - MRP2L 42-45 - MRCP 48/D-F - MP2L 42-45 - MRCP 48/D - MRPL 47 - MRP 47 - BP 70/D - MRPS 48-58 - 0-1-1 1/2 MRAU - 0 MAUG - 0 MRAUG - 0-1-1 1/2 MAU - 0-1-1 1/2 MRAU/S - 0-1-1 1/2 MRAU/SP - 1 BRAUG - 1 BT/A-B-C-D-E - 1 TQR - MPSC 48 - 120-130 BZ - 1-1 1/2 ZRAU - 2-3 BDAU - 100 BZ - 100 BZ/C - 130 TZ/D - 60 MZ - 70 BRRCO/B - 130 TZ - 2 QPR - 2 1/2 BLRAU - 180 QTZ - 180 QTZ/A - BRP 100/D-F - 2 BRAU - 2 ZMB - 2 1/2 ZRAU - 2-3 BAU - 2 1/2 ZUA - 80-90 MZ - 1-2 DBT/A-B - MCP 48/D-F - BRPL 80 - BTRP 100-110 - MPP 40 - MPL 47 - BRP 70/D - 80-90 MZ/C - MPC 47 - DAP 60 - MP 35-40 - 55-60-65 BRCU - 95-100 BRPS - MCPSC 48 - 35 MRCU - 1 1/2 MRRAU/S - 3 TAUG - 2-3 ZB - 50 BRRCU	9 CS 83
<b>RC0508</b>	SUPPORTO SCALPELLO DX	NARDI	CARRELLATI - 70 BRCU - 2 BRAUG/F - 75 BRRCO PORTATI - BRP 110/A - BTRP 160/A - 121-131 BZ/D - 181 BTZ/A TRAINATI - 2 TQR/F-FI - 2 BT/FI-GI - 2 BT/FI-GI VECCHIA PRODUZIONE - 2 BT/A-B-C-D-E - 121-131 BZ - 2 BAUG - 2 BAUG/F - BRP 110 - 181 BTZ - 3 BRRAU - 3 DTQR - 2 1/2-3 BRAU - 3 QPR - BTRP 160 - 2 BRAUG - 81-91 MZ	11 C 83



Art./Ref.	Descrizione/Description	Brand	Applicazioni/Applications	Rif.Orig./Orig.Ref.
RC0510	SUPPORTO SCALPELLO DX	NARDI	CARRELLATI - 1 MCAUG/F - 55 MRCU - 60 MRCUA PORTATI - MRPL 80 - MRCP 58-70/H - 135 BRPS/A - BTS 120 - MCP 58-70/H - 120 MZ/D - 95 MPS/A - 100 MZ/C - 180 BZ/A - 125 MZ/D - 140 BZ/D - 70 MRPS VECCHIA PRODUZIONE - 1 MCAUG - 135 BRPS - 100-120 MZ - MP 58-70/D - ZPL 80 - 2 1/2 DBT/A-B - 60 MRCU - 95 MPS - 140-180 BZ - MCP 58-70/D-F - MRCP 58-70/D-F - 3 DBT/AB	12 C 83
RC0511	SUPPORTO SCALPELLO SX	NARDI	CARRELLATI - 1 MCAUG/F - 55 MRCU - 60 MRCUA PORTATI - BTS 120 - MCP 58-70/H - 125 MZ/D - MRCP 58-70/H - 140 BZ/D - MRPL 80 - 135 BRPS/A - 70 MRPS - 120 MZ/D - 180 BZ/A - 95 MPS/A - 100 MZ/C VECCHIA PRODUZIONE - 1 MCAUG - 135 BRPS - 100-120 MZ - 3 DBT/AB - 140-180 BZ - 2 1/2 DBT/A-B - MRCP 58-70/D-F - 95 MPS - 60 MRCU - MCP 58-70/D-F - ZPL 80 - MP 58-70/D	12 CS 83
RC0512	SUPPORTO SCALPELLO DX	NARDI	CARRELLATI - 80-90-100 BRRCO/B - 75 BRRCO - 130 BTRRCCO - 70 MRRCO/B - 70 MRCU - 65 MRCUA - 3 BRRAUG/A - 2 MRAUG/F PORTATI - MS 120 - MRP 100/K - BRP 160/A - BRP 120/K - 150 BRPS/B TRAINATI - 3-4-4 1/2 TQR/F-FI - 2 1/2-3-4 BT/F-G - 4 BTP - 3 BTR/FI-GI - 3 BTR/F-G - 4 BTP/I - 2 1/2-3-4 BT/FI-GI VECCHIA PRODUZIONE - 2 DMIG/A-B - 2 1/2-3 MRAU - 2 1/2-3 MDAU - 2 MAUG - 2 1/2 BT/A-B-C-D-E - 2 MRAUG - 2 1/2-3 MAU - 3 BAUG - 2 1/2 BT/A-B-C-D-E - MRP 100/D-F-G-H - 80-90-100 BRRCO - 70 MRRCO - 4-5 QPR - 3 ZM - 3 BT/E - 65 MRCU - 4 BT/A-B - BRP 160 - MRP 90 - 3 BRRAUG - 150 BRPS - MRP 90/G - BRP 120/D-E-F-H	13 C 83
RC0514	SUPPORTO SCALPELLO DX	NARDI	CARRELLATI - 3 MRAUG - 90 MRRCO/B - 80 MRRCO/B PORTATI - 150 MRPS/A - MRP 130/K TRAINATI - 4 BTR/H - 5 BTR/GI 1 - 4 BTR/BI 1 - 5 BTR/G - 5 BTR/F - 4 BTR/BI 2 - 4 BTR/BI 3 - 5 BTR/FI - 4 BTR/F - 70 DMR/I 1 - 5 BTR/GI 3 - 70 DMR/I 2 - 5 BTR/GI 2 - 4 BTR/G - 4 BTR/GI - 4 BTR/FI - 70 DMR	17 C 83

**SUPPORTI SCALPELLO CON COLTRI DAL BASSO ADATTABILI ALLA PRODUZIONE NARDI**

SUPPORT CISEAU AVEC COUTRES ADAPTABLE TYPE NARDI

SUPPORT W/LANDSIDE COULTER POINT FOR NARDI LINE

NEIBELSTÜTZE MIT ANLAGENSECH PASSEND FÜR NARDI

SOPORTE ESCOPLA PARA PRODUCCIÓN NARDI

ОПОРЫ ДОЛОТА С НИЖНЫМИ НОЖАМИ, АДАПТИРОВАННЫ К ПРОИЗВОДСТВУ NARDI

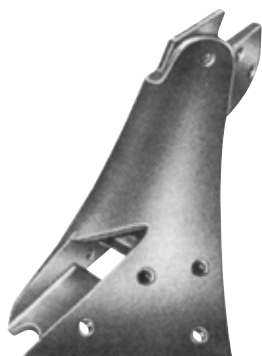


Art./Ref.	Descrizione/Description	Brand	Applicazioni/Applications	Rif.Orig./Orig.Ref.
RC0896	SUPPORTO CON COLTRE DX	NARDI	CARRELLATI - 35 BTRCU/A - 30 BRCU/A - 30 BRCUS/A PORTATI - PERT 130/C - 60-90 BTZ/E - BP 28/H - 35 BRPS/A - BRCP 28/H - BTP 60 SI - BRCPL 28/A - BTP 28-38 G - BRP 26/V - BPSC 28-30/A - 120 QTZ/E - 40-50 BZ/E - BTRCP 28/H - EEP 130 FS - DAP 18/A - TQP 80 SI - TQRCP 60/C - TQRCP 48/H - TQRT 80/C - QPRT 130/C - TQRT 60/L VECCHIA PRODUZIONE - DAP 18 - BPSC 28-30 - BP 28/D-F - BTRCPL 38-48/A - PQP 80/C - BRCP 28/D-F-G - BLCPC 28 - OTP 80/C - TBP 80/C - BTRCP 38 - PERT 130/A - BTRCP 28/D-F - PERT 130 - QPRT 130/A - TQRT 80/A-B - 0 QT/A - TQRCP 48/D-F - 120 QTZ/A-D - TQRT 80 - Z 14 - 00-0 BTRCAU/S - BRCPL 28 - 0 BT/A - ZBAP 39-48-50 - 0 PQ/A - 40-50 BZ - 00-0 BTRCAU - TQPRT 60 - 120 QTZ - BRPS 28 - BTRCP 28-38/D - 35 BRPS - BRPO 28 - 3 PFS 30 - 30 BRCU - 60-90 BTZ - 35 BTRCU	5 C 86
RC0897	SUPPORTO CON COLTRE SX	NARDI	CARRELLATI - 35 BTRCU/A - 30 BRCU/A - 30 BRCUS/A PORTATI - BPSC 28-30/A - 40-50 BZ/E - 60-90 BTZ/E - 35 BRPS/A - 120 QTZ/E - BTP 28-38 G - BRCP 28/H - TQP 80 SI - BTP 60 SI - BP 28/H - BRP 26/V - BRCPL 28/A - QPRT 130/C - TQRT 80/C - EEP 130 FS - PERT 130/C - TQRCP 48/H - BTRCP 28/H - DAP 18/A - TQRT 60/L - TQRCP 60/C VECCHIA PRODUZIONE - BTRCPL 38-48/A - BPSC 28-30 - DAP 18 - PERT 130 - BLCPC 28 - BTRCP 28/D-F - PQP 80/C - BTRCP 38 - BP 28/D-F - BTRCP 28-38/D - QPRT 130/A - PERT 130/A - TBP 80/C - BRCP 28/D-F-G - OTP 80/C - 120 QTZ/A-D - 00-0 BTRCAU - Z 14 - TQRCP 48/D-F - TQRT 80 - 00-0 BTRCAU/S - 0 QT/A - BRCPL 28 - 0 BT/A - ZBAP 39-48-50 - 0 PQ/A - 120 QTZ - TQRT 80/A-B - 30 BRCU - TQPRT 60 - BRPO 28 - BRPS 28 - 3 PFS 30 - 35 BRPS - 35 BTRCU - 60-90 BTZ - 40-50 BZ	5 CS 86

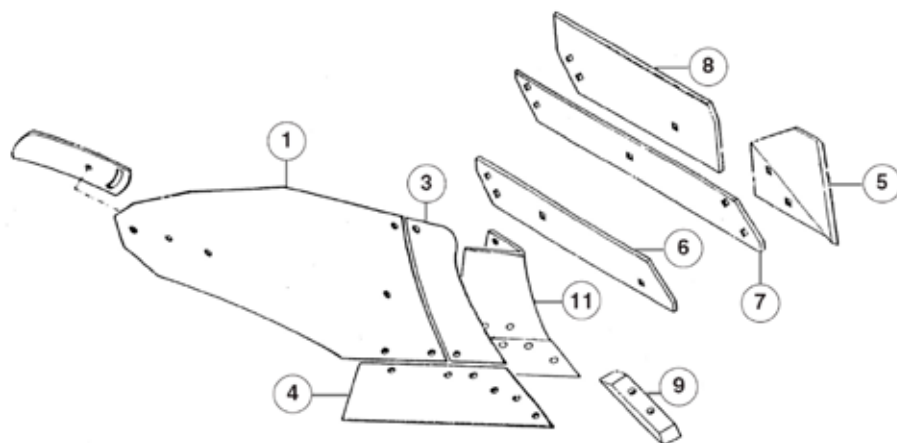
**SUPPORTI SCALPELLO CON COLTRI DAL BASSO ADATTABILI ALLA PRODUZIONE NARDI**
*SUPPORT CISEAU AVEC COUTRES ADAPTABLE TYPE NARDI*
*SUPPORT W/LANDSIDE COULTER POINT FOR NARDI LINE*
*NEIBELSTÜTZE MIT ANLAGENSECH PASSEND FÜR NARDI*
*SOPORTE ESCOPLA PARA PRODUCCIÓN NARDI*
*ОПОРЫ ДОЛОТА С НИЖНЫМИ НОЖАМИ, АДАПТИРОВАННЫ К ПРОИЗВОДСТВУ NARDI*


Art./Ref.	Descrizione/Description	Brand	Applicazioni/Applications	Rif.Orig./Orig.Ref.
<b>RC0898</b>	SUPPORTO CON COLTRE DX	NARDI	<p>CARRELLATI - 0 BCAUG/A - 30 ZRCU - 45-50 BTRCU/A - 35-45 BRCU/A - 35-45 BRCUS/A - 1 BTCAUG/F PORTATI - MCPL 28 - 35 MRPS/A - 100 BTZ - MCP2L 18 - 130 QTZ/E - 60-80 BZ/E - TQP 90 SI - 40 MZ/E - QPS 140 U/A - MPSC 28-30/A - MCPL 15 - BTRCP 48-52-70/H - BRCPL 48/A - MCP 18/A - BRCP 38-39-48/H - MRCPL 28/A - MRCP 28/H - QPRT 140/C - BRCPL 38-48/A - BP 38/G - BRCPL 38/A - BPSC 50-60 - BPG 50 - BP 38-48/H - PES 140 U/A - DAP 28-38/A - ZAP 35-45 - TQRCP 70/H - ZCPL 28-38 - TQRT 90/C - 40-50 BRPS/A</p> <p>TRAINATI - 00-0 BT/FI-GI - 0 TQR/F-FI - 00-0 BT/F-G</p> <p>VECCHIA PRODUZIONE - 00-0 BRAUCU/S - MRPL 22 - MRP 27 - MRP 28 - MRPS 28 - MRPO 28 - MRCPL 28 - 00-0 BRAUCU - BRCPL 38-48 - BRCP 28-36 - 35-45 BRCU - 00-0 TQ/C - BRCP 40 - MCP 18 - BRCP 38-39-48/D-F-G - 00-0 BRAU/SP - QPS 140 U - QPRT 140 - MRCP 28-38 - MP2L 18-20 - MPL 14 - 00 MCAU/I - MPSC 28-30 - 40 MZ - 00 ZLAU - MPO 20-21 - MPFS 30 - 00 BT - BP 38-48/D-F - MRCP 28/D-F - PES 140 U - MP 14 - MP 18 - MCP 20-21 - 0-1-1 1/2 BCAU - 00-0 BRAU - ZAPL 28 - BRCP 27-35 - 1-1 1/2 BTRCAU - 1 TAUG - 1-1 1/2 BRAU - 0 BCAUG - 2 1/2 - 3 BTCAU - 130 QTZ - 40-50 BRPS - ZBAP 60-80 - 1-1 1/2 BRAU/SP - 1-1 1/2 BRCAU/S - 80 BZ/C - 45-50 BTRCU - 0 BT/A-B-C - ZPL 27-35 - 60-80 BZ - 1-1 1/2 BRCAU - 35 MRPS - ZQTP 80/I - 1 DQP - 130 QTZ/D - BTRCP 48-70/D-F - BTRCP 52/D-E-F - 0 BTCAUG - 00 ZAU/N - 1 BTCUAG - BPSC 38-48 - TRP2L 45 - BPP 40 - TQRT 90/A - DAP 28-38 - DAP 27-35 - BRPO 28 - TQRCP 70/D - BRPL 49 - BRPL 32-42 - BRPL 37-47 - BRP 38-48 - BRP 37-47 - BRPS 38-48</p>	6 C 86
<b>RC0899</b>	SUPPORTO CON COLTRE SX	NARDI	<p>CARRELLATI - 35-45 BRCUS/A - 35-45 BRCU/A - 0 BCAUG/A - 30 ZRCU - 45-50 BTRCU/A - 1 BTCAUG/F PORTATI - MRCPL 28/A - DAP 28-38/A - QPS 140 U/A - BRCP 38-39-48/H - MRCP 28/H - 40-50 BRPS/A - PES 140 U/A - 35 MRPS/A - QPRT 140/C - 130 QTZ/E - 100 BTZ - BRCPL 38-48/A - BRCPL 38/A - BTRCP 48-52-70/H - BRCPL 48/A - BPG 50 - BPSC 50-60 - BP 38-48/H - BP 38/G - 40 MZ/E - 60-80 BZ/E - TQP 90 SI - MCP2L 18 - MCP 18/A - TQRT 90/C - MPSC 28-30/A - MCPL 28 - ZAP 35-45 - MCPL 15 - ZCPL 28-38 - TQRCP 70/H</p> <p>TRAINATI - 00-0 BT/FI-GI - 00-0 BT/F-G - 0 TQR/F-FI</p> <p>VECCHIA PRODUZIONE - MP 18 - BRCP 27-35 - BRCPL 38-48 - BRCP 40 - BPSC 38-48 - MPFS 30 - BTRCP 48-70/D-F - 00-0 BRAU - MPL 14 - BP 38-48/D-F - MPO 20-21 - MPSC 28-30 - BRCP 38-39-48/D-F-G - BTRCP 52/D-E-F - QPS 140 U - MRPS 28 - MCP 20-21 - MCP 18 - MRCP 28-38 - QPRT 140 - MRPO 28 - MP2L 18-20 - PES 140 U - BRCP 28-36 - MRP 28 - MRPL 22 - MRCP 28/D-F - MRCPL 28 - MP 14 - BPP 40 - 0 BTCAUG - 40 MZ - 00-0 TQ/C - ZPL 27-35 - 0-1-1 1/2 BCAU - 35-45 BRCU - 00 BT - 60-80 BZ - 80 BZ/C - 40-50 BRPS - 0 BCAUG - DAP 28-38 - 0 BT/A-B-C - 00-0 BRAU/SP - 00-0 BRAUCU - 00-0 BRCAU/S - 00 ZLAU - TRP2L 45 - ZBAP 60-80 - ZAPL 28 - TQRCP 70/D - TQRT 90/A - 45-50 BTRCU - ZQTP 80/I - BRPL 49 - BRPL 37-47 - MRP 27 - 00 MCAU/I - BRPL 32-42 - BRP 37-47 - 35 MRPS - DAP 27-35 - BRPS 38-48 - BRPO 28 - 130 QTZ - BRP 38-48 - 1-1 1/2 BRAU - 1-1 1/2 BRCAU - 1-1 1/2 BRAU/SP - 130 QTZ/D - 1 TAUG - 00 ZAU/N - 1-1 1/2 BTRCAU - 1-1 1/2 BRCAU/S - 1 DQP - 1 BTCUAG - 2 1/2 - 3 BTCAU</p>	6 CS 86
<b>RC0900</b>	SUPPORTO CON COLTRE DX	NARDI	<p>CARRELLATI - 30 MRCUS/A - 35 ZRACUI - 0 BRAUG/A - 50 BRCUS/A - 35 ZRACU - 2 BTCAUG/F - 50 BRCU/A - 30 MRCU/A</p> <p>PORTATI - BTRCPL 80 - TQS 150 - BTRCP 80/H - 40 MRPS/A - MRCP 38/H - 90 BZ/E - MP 46/H - QPRT 150/C - MPG 50 - MRCPL 38/A - BRCP 58/H - BPSC 70/A - MCP 38/H - BPSC 50 - BP 58/H - TQRT 150/C - DAP 48/A - PESS 150 - ZAP 60 - ZCPL 48 - 70 BRPS/A - 120 TZ/E</p> <p>TRAINATI - 0 BTR/FI-GI - 0 BTR/F-G</p> <p>VECCHIA PRODUZIONE - QPRT 150/A-B - 120 TZ/D - MPFS 40 - BRCP 58/D-F-G - QPRT 150 - 0 ZRAU - BP 58/D-F - MRPL 61 - MRPS 38 - MRP 38 - MRCPL 38 - 00 MRAU/SP - TQRT 150/A-B - 90 BZ/C - 0 MRCU/S - MRCP 38/D-F - MPSC 38 - MPL 38 - 00 MRAU - MRCP 35-36-37 - MRPL 32-37-38 - TQRT 150 - 0 BTR - 0 BRAUG - 2 BTCAUG - DAP 40 - ZPL 47 - 50 BRCU - 70 BRPS - BRPL 55 - 40 MRPS - 30 MRCU - 2 TAUG - ZF 45 - 90 BZ - ZBAP 90/A - 00 MRCU - BPSC 70 - DAP 48 - BRPS 58 - 120 TZ - 2 BTAUG - MP 46/D-F - MCP 38/D-F - BTRCP 80/D-F</p>	8 C 86

Art./Ref.	Descrizione/Description	Brand	Applicazioni/Applications	Rif.Orig./Orig.Ref.
<b>RC0901</b>	SUPPORTO CON COLTRE SX	NARDI	CARRELLATI - 35 ZRACU - 50 BRCU/A - 35 ZRACUI - 2 BTCAUG/F - 30 MRCU/A - 0 BRAUG/A - 50 BRCUS/A - 30 MRCUS/A PORTATI - BTRCP 80/H - BTRCPL 80 - 90 BZ/E - 40 MRPS/A - BRCP 58/H - QPRT 150/C - PESS 150 - MPG 50 - MRCP 38/H - MRCPL 38/A - BPSC 70/A - BPSC 50 - MP 46/H - MCP 38/H - BP 58/H - TQRT 150/C - DAP 48/A - TQS 150 - ZCPL 48 - ZAP 60 - 70 BRPS/A - 120 TZ/E TRAINATI - 0 BTR/FI-GI - 0 BTR/F-G VECCHIA PRODUZIONE - QPRT 150 - 120 TZ - 00 MRCAU - MRPL 61 - MRPS 38 - MPFS 40 - BRPS 58 - 2 BTAUG - BRCP 58/D-F-G - TQRT 150 - MRP 38 - MRCP 38/D-F - 00 MRAU - MRCPL 38 - 00 MRAU/SP - 0 ZRAU - MPL 38 - MRPL 32-37-38 - QPRT 150/A-B - MRCP 35-36-37 - MPSC 38 - 120 TZ/D - TQRT 150/A-B - 40 MRPS - 2 BTCAUG - 0 BTR - ZF 45 - 70 BRPS - 2 TAUG - BPSC 70 - 90 BZ/C - 90 BZ - 30 MRCU - DAP 48 - 50 BRCU - BRPL 55 - BP 58/D-F - 0 MRCAU/S - DAP 40 - BTRCP 80/D-F - ZPL 47 - MP 46/D-F - 0 BRAUG - MCP 38/D-F - ZBAP 90/A	8 CS 86
<b>RC0902</b>	SUPPORTO CON COLTRE DX	NARDI	CARRELLATI - 35 MRCUS/A - 35 MRCU/A - 45-50 MRCUS - 50 BRRCU/A - 45-50 ZRCUI - 45-50 MRCU - 55 BRCU/A - 60-65 BRCUA - 45-50 ZRCU - 1 BRCAUG/F - 0 MRCAUG PORTATI - 50-55-65 MRPS - 95-100 BRPS/A - BRCP 90/A - MRCP 47 - MPSC 60-70 - MRCPL 48 - 60 MZ/E - BRCPL 80 - BCP 70/H - BS 100 - MCP 48/H - BRCP 68-70/H - BTRP 100-110/A - MRCP 48/H - 100 BZ/E - 120-130 BZ/D - 125 BZ/F - 180 QTZ/E - 130 TZ/E - 180 BTZ/A TRAINATI - 1 TQR/F-FI - 1 BT/FI-GI - 1 BT/F-G VECCHIA PRODUZIONE - MPS 58 - MPP 40 - 0-1-1 1/2 MAU - 0-1-1 1/2 MRAU - 0 MRAUG - 180 QTZ - 2 1/2 BLRAU - 130 TZ/D - BRCP 70/D-F - 2 1/2 ZRAU - BRCP 90 - BRP 100/D-F - BRP 100 - 0 MAUG - 0-1-1 1/2 MRAU/S - 2 BRAU - MRPS 48-58 - MP2L 42-45 - 180 QTZ/A - MRCP 48/D-F - 80-90 MZ/C - MRP2L 42-45 - 1 BRAUG - MRP 47 - 0-1-1 1/2 MRAU/SP - 1 BT/A-B-C-D-E - MRPL 47 - BP 70/D - MPSC 48 - MRCP 48/D - 2-3 ZB - 3 TAUG - 35 MRCU - 100 BZ - 2-3 BAU - 1 1/2 MRRAU/S - 50 BRRCU - 100 BZ/C - 95-100 BRPS - 55-60-65 BRCU - BRCP 68 - 60 MZ - 130 TZ - 70 BRRCO/B - 1 TQR - 80-90 MZ - 1-2 DBT/A-B - 120-130 BZ - MP 48/D - MPC 47 - MPL 47 - MP 35-40 - 2-3 BDAU - BRP 70/D - 2 1/2 ZUA - MCPSC 48 - BRPL 80 - 1-1 1/2 ZRAU - DAP 60 - BTRP 100-110 - BCP 70/D-F - MCP 48/D-F - 2 QPR - 2 ZMB	9 C 86
<b>RC0903</b>	SUPPORTO CON COLTRE SX	NARDI	CARRELLATI - 35 MRCU/A - 45-50 MRCU - 35 MRCUS/A - 55 BRCU/A - 45-50 ZRCUI - 45-50 MRCUS - 0 MRCAUG - 50 BRRCU/A - 45-50 ZRCU - 1 BRCAUG/F - 60-65 BRCUA PORTATI - 95-100 BRPS/A - 50-55-65 MRPS - BTRP 100-110/A - 60 MZ/E - BCP 70/H - MCP 48/H - BS 100 - BRCPL 80 - BRCP 68-70/H - BRCP 90/A - MRCP 47 - 130 TZ/E - MRCPL 48 - 180 BTZ/A - MRCP 48/H - 180 QTZ/E - 125 BZ/F - MPSC 60-70 - 100 BZ/E - 120-130 BZ/D TRAINATI - 1 BT/FI-GI - 1 TQR/F-FI - 1 BT/F-G VECCHIA PRODUZIONE - 0 MAUG - 1 BT/A-B-C-D-E - BRCP 90 - BRP 100/D-F - MRPS 48-58 - BP 70/D - BRP 70/D - BRPL 80 - BCP 70/D-F - MRP 47 - 0-1-1 1/2 MRAU/SP - BRP 100 - MRP2L 42-45 - 0-1-1 1/2 MRAU/S - BRCP 70/D-F - 0-1-1 1/2 MRAU - 1 BRAUG - MRCP 48/D - MPP 40 - MPSC 48 - 0 MRAUG - MRCP 48/D-F - MPS 58 - MP2L 42-45 - MRPL 47 - 0-1-1 1/2 MAU - 1-1 1/2 ZRAU - 1-2 DBT/A-B - 130 TZ - 1 1/2 MRRAU/S - 100 BZ - 2-3 BDAU - 2-3 BAU - 120-130 BZ - 130 TZ/D - 2 ZMB - 180 QTZ - 180 QTZ/A - MP 35-40 - 2 BRAU - 2 QPR - 2 1/2 BLRAU - 2 1/2 ZRAU - 2 1/2 ZUA - 60 MZ - 100 BZ/C - 55-60-65 BRCU - DAP 60 - BRCP 68 - BTRP 100-110 - MCPSC 48 - MP 48/D - MPC 47 - MPL 47 - 50 BRRCU - MCP 48/D-F - 95-100 BRPS - 70 BRRCO/B - 80-90 MZ - 1 TQR - 80-90 MZ/C - 3 TAUG - 35 MRCU - 2-3 ZB	9 CS 86
<b>RC0904</b>	SUPPORTO CON COLTRE DX	NARDI	CARRELLATI - 75 BRRCO - 70 BRCU - 2 BRAUG/F PORTATI - BTRP 160/A - BRP 110/A - 181 BTZ/A - 121-131 BZ/D TRAINATI - 2 TQR/F-FI - 2 BT/FI-GI - 2 BT/F-G VECCHIA PRODUZIONE - 2 1/2-3 BRAU - 2 BAUG/F - 2 BAUG - 81-91 MZ - 3 BRRAU - 121-131 BZ - 2 BRAUG - 3 DTQR - BRP 110 - 181 BTZ - 3 QPR - 2 BT/A-B-C-D-E - BTRP 160	11 C 86
<b>RC0906</b>	SUPPORTO CON COLTRE DX	NARDI	CARRELLATI - 55 MRCU - 60 MRCUA - 1 MCAUG/F PORTATI - 100 MZ/C - MRPL 80 - MCP 58-70/H - MRCP 58-70/H - 70 MRPS - 120 MZ/D - 125 MZ/D - 135 BRPS/A - 95 MPS/A - 140 BZ/D - BTS 120 - 180 BZ/A VECCHIA PRODUZIONE - 1 MCAUG - 100-120 MZ - ZPL 80 - MCP 58-70/D-F - 3 DBT/AB - 140-180 BZ - 2 1/2 DBT/A-B - 135 BRPS - MRCP 58-70/D-F - 95 MPS - MP 58-70/D - 60 MRCU	12 C 86
<b>RC0907</b>	SUPPORTO CON COLTRE SX	NARDI	CARRELLATI - 55 MRCU - 1 MCAUG/F - 60 MRCUA PORTATI - MRPL 80 - MCP 58-70/H - 125 MZ/D - MRCP 58-70/H - BTS 120 - 120 MZ/D - 100 MZ/C - 140 BZ/D - 180 BZ/A - 135 BRPS/A - 95 MPS/A - 70 MRPS VECCHIA PRODUZIONE - 100-120 MZ - 1 MCAUG - 2 1/2 DBT/A-B - ZPL 80 - 140-180 BZ - 3 DBT/AB - MP 58-70/D - MCP 58-70/D-F - 95 MPS - MRCP 58-70/D-F - 60 MRCU - 135 BRPS	12 CS 86
<b>RC0908</b>	SUPPORTO CON COLTRE DX	NARDI	CARRELLATI - 2 RAUG/F - 3 BRRAUG/A - 75 BRRCO - 70 MRRCO/B - 65 MRCUA - 70 MRCU - 130 BTRRCO - 80-90-100 BRRCO/B PORTATI - MS 120 - BRP 120/K - BRP 160/A - MRP 100/K - 150 BRPS/B TRAINATI - 2 1/2 - 3-4 BT/F-G - 2 1/2 - 3-4 BT/FI-GI - 3 BTR/F-G - 3-4-4 1/2 TQR/F-FI - 3 BTR/FI-GI - 4 BTP - 4 BTP/I VECCHIA PRODUZIONE - 150 BRPS - BRP 120/D-E-F-H - 2 MAUG - 2 1/2 - 3 MDAU - 2 DMIG/A-B - 2 1/2 - 3 MAU - 2 1/2 - 3 MRAU - 2 MRAUG - 4 BT/A-B - 4-5 QPR - 80-90-100 BRRCO - 3 BT/E - 3 BRRAUG - 3 ZM - 70 MRRCO - 65 MRCU - MRP 90/G - MRP 100/D-F-G-H - MRP 90 - 2 1/2 BT/A-B-C-D-E - 3 BAUG - BRP 160	13 C 86

**SUPPORTO CORPO A SCALPELLO TIPO NARDI**
*SUPPORT A POINTE TYPE NARDI*
*CHISELED BEARING TYPE NARDI*
*MEISSEL-HALTER TYP NARDI*
*SOPORTES CUERPOS A ESCOPLA TIPO NARDI*
*ОПОРА ДОЛОННОГО КОРПУСА ТИПА NARDI*


Art./Ref.	Descrizione/Description	Note/Notes	Brand	Applicazioni/Applications	Rif.Orig./Orig.Ref.
RC0492	SUPPORTO CORPO DX	Per versoio 3C173	NARDI	PORTATI - PRRP 48	3 C
RC0492S	SUPPORTO CORPO SX	Per versoio 3CS173	NARDI	PORTATI - PRRP 48	3 CS
RC0493	SUPPORTO CORPO DX	Per versoio 5C163-5C163B	NARDI	PORTATI - 40 BZ/E	5 C 231 A
RC0493S	SUPPORTO CORPO SX	Per versoio 5CS163-5CS163B	NARDI	PORTATI - 40 BZ/E	5 CS 231 A
RC0493A	SUPPORTO CORPO DX	Per versoio 6C161B	NARDI	PORTATI - 68 BZS/A	5 1/2 C 231 A
RC0317	SUPPORTO CORPO DX	Per versoio 6C163-6C163B	NARDI	VECCHIA PRODUZIONE - 00 BT	6 C 231 A
RC0318	SUPPORTO CORPO SX	Per versoio 6CS163-6CS163B	NARDI	VECCHIA PRODUZIONE - 00 BT	6 CS 231 A
RC0319	SUPPORTO CORPO DX	Per versoio 7C162-7C162B	NARDI	TRAINATI - 0 BTF	7 C 231 A
RC0320	SUPPORTO CORPO SX	Per versoio 7CS162-7CS162B	NARDI	TRAINATI - 0 BTF	7 CS 231 A
RC0321	SUPPORTO CORPO DX	Per versoio 8C163-8C163B	NARDI	VECCHIA PRODUZIONE - 0 BTR	8 C 231 A
RC0322	SUPPORTO CORPO SX	Per versoio 8CS163-8CS163B	NARDI	VECCHIA PRODUZIONE - 0 BTR	8 CS 231 A
RC0323	SUPPORTO CORPO ANTERIORE DX	Per versoio 9C163-9C163B	NARDI	TRAINATI - 1 BT	10 C 231
RC0324	SUPPORTO CORPO ANTERIORE SX	Per versoio 9CS163-9CS163B	NARDI	TRAINATI - 1 BT	10 CS 231
RC0325	SUPPORTO CORPO POSTERIORE DX	Per versoio 9C163-9C163B	NARDI	TRAINATI - 1 BT	10 C 231
RC0326	SUPPORTO CORPO POSTERIORE SX	Per versoio 9CS163-9CS163B	NARDI	TRAINATI - 1 BT	10 CS 231

**RICAMBI PER CORPI ADATTABILI ALLA PRODUZIONE NARDI TIPO MEC UN 6**
*RECHANGES CORPS LABOURANTS ADAPTABLES A LA PRODUCTION NARDI MOD MEC UN 6*
*SPARE PARTS FOR PLOUGH BODIES SUITABLE TO NARDI PRODUCTION UN 6*
*ERSATZTEILE FÜR PFLUGKÖRPER PASSEND ZU NARDI TYP MEC UN 6*
*RECAMBIOS CUERPOS ADAPTABLES A LA PRODUCCION NARDI TIPO MEC UN 6*
*ЗАПАСНЫЕ ЧАСТИ ДЛЯ КОРПУСОВ, АДАПТИРОВАННЫЕ К ПРОИЗВОДСТВУ NARDI ТИПА MEC UN 6*


Art./Ref.	Descrizione/Description	Tipo/Type	Note/Notes	Brand	Applicazioni/Applications	Rif.Orig./Orig.Ref.
RC1050	VERSOIO DX	1	-	NARDI	UN 6 - EN 6	6C175

Art./Ref.	Descrizione/Description	Tipo/Type	Note/Notes	Brand	Applicazioni/Applications	Rif.Orig./Orig.Ref.
RC1051	VERSOIO SX	1	-	NARDI	UN 6 - EN 6	6CS175
RC0462	ORECCHIA MOBILE DX	-	-	NARDI	CN 9 - UN 7 - UN 6 - UN 9 CARRELLATI - 30-35 BRCUS/A - 45 BTRCU/A - 1 BTCAUG/F - 30-35 BRCU/A PORTATI - 120 QTZ/E - 90 BTZ/E - 50 BZ/E - MVP2L 18 - 40 BRPS/A - MCP2L 18 - EEP 130 FS - BPSC 50 - DAP 28/A - MCP 18/A - BTRCP 48/H - BTP 60 SI - MCPL 15 - BP 38/H - BRCP 38-39/H - QPRT 130/C - BRCPL 38-48/A - BRNP 39 - BRCPL 38/A - PERT 130/C - BPG 50 - MPSC 28/A - TQRT 80/C - TQRCP 70/H - TQP 80 SI - ZCPL 28 - ZAP 35 - MVPL 15 TRAINATI - 00 BT/F-G - 00 BT/FI-GI VECCHIA PRODUZIONE - BRCP 38-39/D-F-G - BRCP 27-35 - TQRT 80/A-B - ZAPL 28 - BP 38/D-F - ZBAP 38-48-50 - 0 BCAU - BRCPC 28-36 - BRCPL 38 - TRCP2L 55 - 0 PQ - BRCPL 38-48 - BRP 37 - 0 BTCAUG - BPL 35 - TQRCP 70/D-F - MCP 18-20-21 - BTRCP 48 - MCP 18 - DAP 27 - BVP2L 35-47 - 0 QT - BRP2L 55 - M 14 - DAP 28 - BCPP 40 - BRPL 37-47 - BPSC 38 - ZVP2L 14-18 - MCPC 21 - TRP2L 55 - BTRCP 48/D-E-F - BRPO 38 - BRPS 38 - MPSC 28 - 30-35 BRCU - 40 BRPS - MPL 14 - MP 12 - MVPL 28 - MP2L 14 - 90 BTZ - MVPL 28-48 - 50 BZ - PERT 130/A - QPRT 130/A - ZVPL 27 - QPRT 130 - PER 130 - MVP2L - 00 BT - TBP 60 - MP2L 18-20 - 45 BTRC - 1 BTCAU - 1 BTCAUG - QTP 80/C - 1 1/2 BTRCAU - 1-1 1/2 BTRCAU/S - 1 TAUG - 1 TRAU - 120 QTZ/A-D - 00 MAU/I - 1 BTAU - 3 MAU - TBP 80/C - 00-0 BAU - ZPL 27 - 00-0 BRCAU - 00-0 BRAU - 00-0 BRCAUS	5 C 182 - 6 C 182
RC0463	ORECCHIA MOBILE SX	-	-	NARDI	CN 9 - UN 6 - UN 9 - UN 7 CARRELLATI - 1 BTCAUG/F - 30-35 BRCUS/A - 30-35 BRCU/A - 45 BTRCU/A PORTATI - BP 38/H - PERT 130/C - BPG 50 - MCP2L 18 - QPRT 130/C - 120 QTZ/E - MVP2L 18 - BPSC 50 - 90 BTZ/E - 50 BZ/E - 40 BRPS/A - BRCPL 38-48/A - BRNP 39 - BRCPL 38/A - BRCP 38-39/H - DAP 28/A - ZCPL 28 - MCPL 15 - MCP 18/A - ZAP 35 - TQP 80 SI - TQRT 80/C - BTRCP 48/H - TQRCP 70/H - MVPL 15 - BTP 60 SI - EEP 130 FS - MPSC 28/A TRAINATI - 00 BT/FI-GI - 00 BT/F-G VECCHIA PRODUZIONE - DAP 28 - BPL 35 - BTRCP 48/D-E-F - 40 BRPS - 45 BTRC - BRCP 27-35 - DAP 27 - MCP 18 - 30-35 BRCU - 3 MAU - BVP2L 35-47 - MCPC 21 - M 14 - BRP2L 55 - BRPL 37-47 - BTRCP 48 - MCP 18-20-21 - BCPP 40 - BRP 37 - BRPO 38 - BRCPC 28-36 - BP 38/D-F - BRCP 38-39/D-F-G - BPSC 38 - BRCPL 38-48 - BRCPL 38 - BRPS 38 - 1 1/2 BTRCAU - MVPL 28 - MP2L 18-20 - PER 130 - 0 BTCAUG - MP2L 14 - MPL 14 - MVP2L - MVPL 28-48 - MPSC 28 - 50 BZ - ZAPL 28 - TQRCP 70/D-F - TQRT 80/A-B - TRP2L 55 - TRCP2L 55 - 0 PQ - ZVPL 27 - ZPL 27 - 0 BCAU - ZVP2L 14-18 - QTP 80/C - ZBAP 38-48-50 - 00-0 BAU - MP 12 - 0 QT - 00 BT - 00 MAU/I - 1-1 1/2 BTRCAU/S - TBP 60 - 90 BTZ - 120 QTZ/A-D - 00-0 BRAU - 00-0 BRCAU - TBP 80/C - PERT 130/A - QPRT 130 - QPRT 130/A - 1 BTCAU - 1 BTAU - 1 TAUG - 1 TRAU - 1 BTCAUG - 00-0 BRCAUS	5 CS 182 - 6 CS 182
RC1054	PROLUNGA VERSOIO DX	3	-	NARDI	UN 6	6C190
RC1055	PROLUNGA VERSOIO SX	3	-	NARDI	UN 6	6CS190
RC1056	VOMERE DX	4	-	NARDI	UN 6 - UN 7 - CN 9 - UN 9	6C20
RC1057	VOMERE SX	4	-	NARDI	UN 7 - UN 6 - UN 9 - CN 9	6CS20
RC1058	COLTRE DAL BASSO DX	5	-	NARDI	UN 9 - UN 6 - CN 9 - UN 7	6C275
RC1059	COLTRE DAL BASSO SX	5	-	NARDI	UN 6 - UN 7 - UN 9 - CN 9	6CS275
RC1060	SUOLA ANTERIORE DX	6	-	NARDI	UN 9 - CN 9 - UN 6 - UN 7	6C140A
RC1061	SUOLA ANTERIORE SX	6	-	NARDI	UN 9 - UN 7 - CN 9 - UN 6	6CS140A
RC1062	SUOLA POSTERIORE DX	7	-	NARDI	UN 6 - CN 9 - UN 9 - UN 7	6C140
RC1063	SUOLA POSTERIORE SX	7	-	NARDI	CN 9 - UN 6 - UN 9 - UN 7	6CS140
RC1064	SALVASUOLA DX	8	-	NARDI	UN 6 - UN 7	6C150
RC1065	SALVASUOLA SX	8	-	NARDI	UN 7 - UN 6	6CS150
RC1066	SCALPELLO DX	9	2 fori	NARDI	UN 9 - UN 6 - CN 9	6C60
RC1067	SCALPELLO SX	9	2 fori	NARDI	UN 6 - UN 9 - CN 9	6CS60
RC1070	SUPPORTO CORPO DX	11	-	NARDI	UN 6 - UN 7	6C210
RC1071	SUPPORTO CORPO SX	11	-	NARDI	UN 6 - UN 7	6CS210

**RICAMBI PER CORPI ADATTABILI ALLA PRODUZIONE NARDI TIPO MEC UN 7**

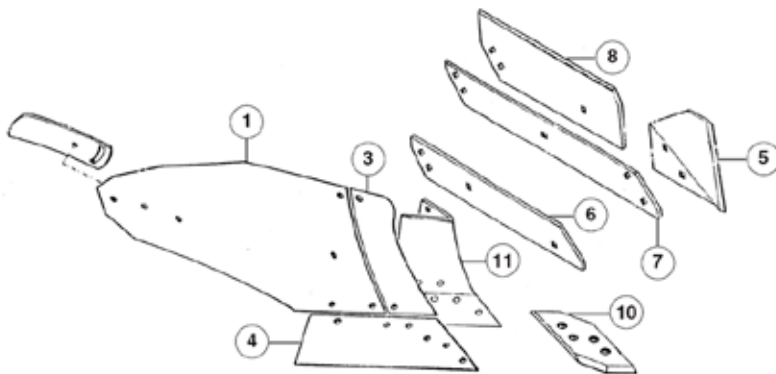
RECHANGES CORPS LABOURANTS ADAPTABLES A LA PRODUCTION NARDI MOD MEC UN 7

SPARE PARTS FOR PLOUGH BODIES SUITABLE TO NARDI PRODUCTION UN 7

ERSATZTEILE FUER PFLUGKOEPPER PASSEND ZU NARDI TYP MEC UN 7

RECAMBIOS CUERPOS ADAPTABLES A LA PRODUCCION NARDI TIPO MEC UN 7

ЗАПАСНЫЕ ЧАСТИ ДЛЯ КОРПУСОВ, АДАПТИРОВАННЫ К ПРОИЗВОДСТВУ NARDI ТИПА MEC UN 7



Art./Ref.	Descrizione/Description	Tipo/Type	Note/Notes	Brand	Applicazioni/Applications	Rif.Orig./Orig.Ref.
<b>RC1080</b>	VERSOIO DX	1	-	NARDI	UN 7 - EN 7	7C175
<b>RC1081</b>	VERSOIO SX	1	-	NARDI	UN 7 - EN 7	7C5175
<b>RC0462</b>	ORECCHIA MOBILE DX	-	-	NARDI	UN 6 - UN 7 - CN 9 - UN 9 CARRELLATI - 30-35 BRCUS/A - 45 BTRCU/A - 1 BTCAUG/F - 30-35 BRCU/A PORTATI - BP 38/H - 120 QTZ/E - MCP2L 18 - MVP2L 18 - QPRT 130/C - PERT 130/C - 40 BRPS/A - BRCP 38-39/H - 50 BZ/E - BPSC 50 - BRCPL 38/A - 90 BTZ/E - BRNP 39 - BRCPL 38-48/A - BPG 50 - MVPL 15 - DAP 28/A - TQRCP 70/H - ZCPL 28 - ZAP 35 - MCPL 15 - EEP 130 FS - TQP 80 SI - BTRCP 48/H - BTP 60 SI - TQRT 80/C - MPSC 28/A - MCP 18/A TRAINATI - 00 BT/FI-GI - 00 BT/F-G VECCHIA PRODUZIONE - BRPL 37-47 - BRCPL 38-48 - BVP2L 35-47 - 1 BTCAUG - 1 TAUG - 00 BT - QTP 80/C - BRCPL 38 - BTRCP 48/D-E-F - BRCPC 28-36 - MCPC 21 - 1 TRAU - BCPP 40 - MCP 18 - BRCP 27-35 - M 14 - BRPO 38 - BPSC 38 - MCP 18-20-21 - BRCP 38-39/D-F-G - DAP 27 - BTRCP 48 - BRP 37 - BP 38/D-F - BRPS 38 - DAP 28 - BRP2L 55 - BPL 35 - MP2L 18-20 - TBP 60 - TBP 80/C - ZVPL 27 - MVPL 28 - MP2L 14 - MVP2L - MVPL 28-48 - MPSC 28 - MPL 14 - ZVP2L 14-18 - 0 PQ - TQRCP 70/D-F - TRP2L 55 - TRCP2L 55 - 120 QTZ/A-D - ZAPL 28 - TQRT 80/A-B - 0 BTCAUG - 0 BCAU - ZBAP 38-48-50 - QPRT 130 - ZPL 27 - 00-0 BAU - 00-0 BRCAUS - 00-0 BRCAU - 00-0 BRAU - 00 MAU/I - 1 BTAU - 1-1 1/2 BTRCAU/S - 1 1/2 BTRCAU - QPRT 130/A - 1 BTCAU - 3 MAU - MP 12 - 45 BTRC - 0 QT - PER 130 - PERT 130/A - 50 BZ - 90 BTZ - 30-35 BRCU - 40 BRPS	6 C 182 - 5 C 182
<b>RC0463</b>	ORECCHIA MOBILE SX	-	-	NARDI	UN 9 - UN 6 - UN 7 - CN 9 CARRELLATI - 30-35 BRCU/A - 45 BTRCU/A - 30-35 BRCUS/A - 1 BTCAUG/F PORTATI - MPSC 28/A - MVP2L 18 - QPRT 130/C - BPSC 50 - BRCPL 38-48/A - BRNP 39 - BRCPL 38/A - BRCP 38-39/H - BP 38/H - BPG 50 - PERT 130/C - 120 QTZ/E - TQRT 80/C - 90 BTZ/E - BTRCP 48/H - BTP 60 SI - 50 BZ/E - TQRCP 70/H - ZAP 35 - TQP 80 SI - 40 BRPS/A - MCP2L 18 - MCP 18/A - EEP 130 FS - ZCPL 28 - MVPL 15 - DAP 28/A - MCPL 15 TRAINATI - 00 BT/FI-GI - 00 BT/F-G VECCHIA PRODUZIONE - BRCPL 38 - 45 BTRC - 50 BZ - 00 BT - BPL 35 - BRCPL 38-48 - BTRCP 48 - MCPC 21 - BRPS 38 - MCP 18-20-21 - M 14 - DAP 28 - BTRCP 48/D-E-F - DAP 27 - BVP2L 35-47 - BRP2L 55 - MCP 18 - BRCP 38-39/D-F-G - MP 12 - BRP 37 - BRPL 37-47 - BP 38/D-F - BCPP 40 - BRPO 38 - BRCP 27-35 - BPSC 38 - BRCPC 28-36 - 1 TAUG - MVPL 28-48 - MVPL 28 - PER 130 - ZBAP 38-48-50 - MP2L 18-20 - MP2L 14 - MVP2L - 0 QT - MPSC 28 - ZAPL 28 - ZVPL 27 - TQRCP 70/D-F - TRCP2L 55 - TRP2L 55 - 40 BRPS - TQRT 80/A-B - ZPL 27 - 0 BTCAUG - 0 BCAU - ZVP2L 14-18 - QTP 80/C - 0 PQ - MPL 14 - 00-0 BRCAUS - 1 BTAU - 1 1/2 BTRCAU - 00 MAU/I - 00-0 BAU - 90 BTZ - TBP 60 - 00-0 BRAU - 00-0 BRCAU - 1-1 1/2 BTRCAU/S - 30-35 BRCU - PERT 130/A - QPRT 130 - 120 QTZ/A-D - TBP 80/C - 3 MAU - QPRT 130/A - 1 BTCAU - 1 TRAU - 1 BTCAUG	5 CS 182 - 6 CS 182
<b>RC1084</b>	PROLUNGA VERSOIO DX	3	-	NARDI	UN 7	7C190

Art./Ref.	Descrizione/Description	Tipo/Type	Note/Notes	Brand	Applicazioni/Applications	Rif.Orig./Orig.Ref.
RC1085	PROLUNGA VERSOIO SX	3	-	NARDI	UN 7	7CS190
RC1056	VOMERE DX	4	-	NARDI	CN 9 - UN 7 - UN 6 - UN 9	6C20
RC1057	VOMERE SX	4	-	NARDI	UN 7 - CN 9 - UN 6 - UN 9	6CS20
RC1058	COLTRE DAL BASSO DX	5	-	NARDI	UN 6 - UN 7 - UN 9 - CN 9	6C275
RC1059	COLTRE DAL BASSO SX	5	-	NARDI	CN 9 - UN 9 - UN 6 - UN 7	6CS275
RC1060	SUOLA ANTERIORE DX	6	-	NARDI	UN 9 - UN 7 - UN 6 - CN 9	6C140A
RC1061	SUOLA ANTERIORE SX	6	-	NARDI	UN 9 - UN 7 - CN 9 - UN 6	6CS140A
RC1062	SUOLA POSTERIORE DX	7	-	NARDI	UN 7 - CN 9 - UN 9 - UN 6	6C140
RC1063	SUOLA POSTERIORE SX	7	-	NARDI	UN 6 - UN 9 - CN 9 - UN 7	6CS140
RC1064	SALVASUOLA DX	8	-	NARDI	UN 6 - UN 7	6C150
RC1065	SALVASUOLA SX	8	-	NARDI	UN 6 - UN 7	6CS150
RC1068	SCALPELLO DX	10	4 fori	NARDI	UN 7	7C60
RC1069	SCALPELLO SX	10	4 fori	NARDI	UN 7	7CS60
RC1070	SUPPORTO CORPO DX	11	-	NARDI	UN 6 - UN 7	6C210
RC1071	SUPPORTO CORPO SX	11	-	NARDI	UN 7 - UN 6	6CS210

**RICAMBI PER CORPI ADATTABILI ALLA PRODUZIONE NARDI TIPO MEC UN 9**

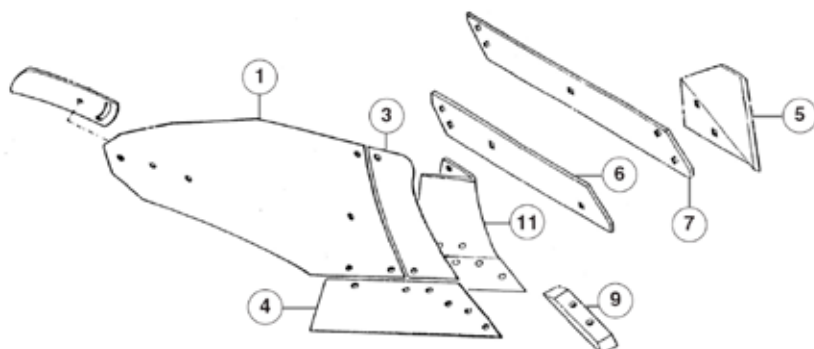
RECHANGES CORPS LABOURANTS ADAPTABLES A LA PRODUCTION NARDI MOD MEC UN 9

SPARE PARTS FOR PLOUGH BODIES SUITABLE TO NARDI PRODUCTION TYPE MEC UN 9

ERSATZTEILE FUER PFLUGKORPER PASSEND ZU NARDI TYP MEC UN 9

RECAMBIOS CUERPOS ADAPTABLES A LA PRODUCCION NARDI TIPO MEC UN 9

ЗАПАСНЫЕ ЧАСТИ ДЛЯ КОРПУСОВ, АДАПТИРОВАННЫ К ПРОИЗВОДСТВУ NARDI ТИПА MEC UN 9



Art./Ref.	Descrizione/Description	Tipo/Type	Note/Notes	Brand	Applicazioni/Applications	Rif.Orig./Orig.Ref.
RC1110	VERSOIO DX	1	-	NARDI	UN 9	10C175
RC1111	VERSOIO SX	1	-	NARDI	UN 9	10CS175
RC0462	ORECCHIA MOBILE DX	-	-	NARDI	UN 7 - CN 9 - UN 6 - UN 9 CARRELLATI - 1 BTCAUG/F - 45 BTRCU/A - 30-35 BRCU/A - 30-35 BRCUS/A PORTATI - 50 BZ/E - 90 BTZ/E - 40 BRPS/A - 120 QTZ/E - BRNP 39 - BTP 60 SI - MCPL 15 - MCP2L 18 - BTRCP 48/H - DAP 28/A - EEP 130 FS - MCP 18/A - BPSC 50 - BRCP 38-39/H - QPRT 130/C - BP 38/H - MPSC 28/A - BPG 50 - BRCPL 38-48/A - BRCPL 38/A - TQRCP 70/H - MVPL 15 - MVP2L 18 - TQP 80 SI - ZCPL 28 - PERT 130/C - TQRT 80/C - ZAP 35 TRAINATI - 00 BT/F-G - 00 BT/FI-GI VECCHIA PRODUZIONE - QTP 80/C - 0 QT - BRCP 38-39/D-F-G - ZVPL 27 - BRCP 27-35 - BCPP 40 - BPSC 38 - BP 38/D-F - BRPO 38 - BRPS 38 - BRP 37 - BRPL 37- 47 - BRCPC 28-36 - 00 BT - 0 BTCAUG - BRP2L 55 - MCPC 21 - ZAPL 28 - TRCP2L 55 - M 14 - TRP2L 55 - BTRCP 48/D-E-F - BTRCP 48 - ZBAP 38-48-50 - MPL 14 - DAP 28 - MCP 18 - MCP 18-20-21 - BVP2L 35-47 - 0 BCAU - DAP 27 - MPSC 28 - MP 12 - BPL 35 - 0 PQ - MVPL 28 - MP2L 18-20 - 90 BTZ - MVPL 28-48 - PER 130 - 3 MAU - 30-35 BRCU - MVP2L - PERT 130/A - 40 BRPS - 00 MAU/I - QPRT 130/A - QPRT 130 - BRCPL 38 - TBP 80/C - TBP 60 - 50 BZ - 00-0 BRCAUS - 45 BTRC - 1 TAUG - 1 1/2 BTRCAU - 1-1 1/2 BTRCAU/S - 1 TRAU - TQRCP 70/D-F - 1 BTAU - BRCPL 38-48 - ZVP2L 14-18 - TQRT 80/A-B - 00-0 BRAU - 120 QTZ/A-D - 1 BTCAU - MP2L 14 - 00-0 BRCAU - 00-0 BAU - 1 BTCAUG - ZPL 27	5 C 182 - 6 C 182

**RICAMBI PER CORPI ADATTABILI ALLA PRODUZIONE NARDI TIPO MEC UN 9**

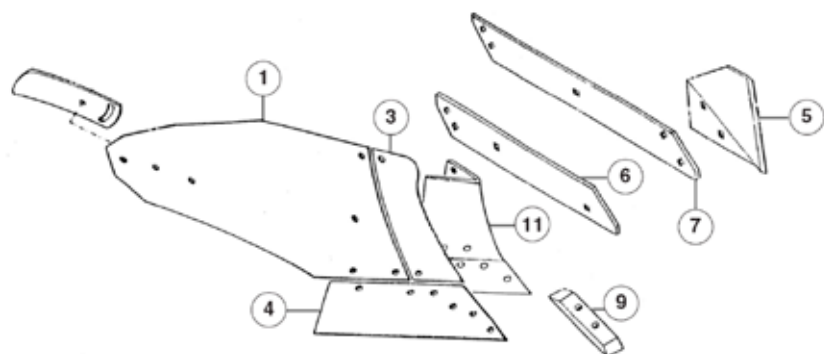
RECHANGES CORPS LABOURANTS ADAPTABLES A LA PRODUCTION NARDI MOD MEC UN 9

SPARE PARTS FOR PLOUGH BODIES SUITABLE TO NARDI PRODUCTION TYPE MEC UN 9

ERSATZTEILE FUER PFLUGKORPER PASSEND ZU NARDI TYP MEC UN 9

RECAMBIOS CUERPOS ADAPTABLES A LA PRODUCCION NARDI TIPO MEC UN 9

ЗАПАСНЫЕ ЧАСТИ ДЛЯ КОРПУСОВ, АДАПТИРОВАННЫ К ПРОИЗВОДСТВУ NARDI ТИПА MEC UN 9



Art./Ref.	Descrizione/Description	Tipo/Type	Note/Notes	Brand	Applicazioni/Applications	Rif.Orig./Orig.Ref.
<b>RC0463</b>	ORECCHIA MOBILE SX	-	-	NARDI	UN 9 - CN 9 - UN 7 - UN 6 CARRELLATI - 30-35 BRCU/A - 30-35 BRCUS/A - 1 BTCAUG/F - 45 BTRCU/A PORTATI - 90 BTZ/E - TQRCP 70/H - 40 BRPS/A - 50 BZ/E - MCP2L 18 - MCPL 15 - MPSC 28/A - BTRCP 48/H - EEP 130 FS - QPRT 130/C - DAP 28/A - MCP 18/A - BTP 60 SI - BRCPL 38-48/A - BRCPL 38/A - BP 38/H - BPG 50 - BRNP 39 - BPSC 50 - BRCP 38-39/H - 120 QTZ/E - MVPL 15 - PERT 130/C - ZCPL 28 - TQRT 80/C - ZAP 35 - TQP 80 SI - MVP2L 18 TRAINATI - 00 BT/FI-GI - 00 BT/F-G VECCHIA PRODUZIONE - BRCP 27-35 - BRP2L 55 - TQRT 80/A-B - BRPS 38 - BPSC 38 - BPL 35 - BRP 37 - BRPO 38 - BRCPC 28-36 - BRCP 38-39/D-F-G - 0 PQ - BRPL 37-47 - BCPP 40 - BP 38/D-F - 0 QT - MCPC 21 - DAP 27 - BTRCP 48 - TRP2L 55 - BTRCP 48/D-E-F - M 14 - ZAPL 28 - QPRT 130/A - ZBAP 38-48-50 - BVP2L 35-47 - TRCP2L 55 - 00 BT - MCP 18-20-21 - MP2L 14 - MP 12 - MPSC 28 - MCP 18 - MPL 14 - ZVP2L 14-18 - DAP 28 - 1 BTCAUG - 1-1 1/2 BTRCAU/S - 120 QTZ/A-D - 1 BTCAU - MP2L 18-20 - 1 1/2 BTRCAU - 1 TAUG - PERT 130/A - QPRT 130 - TBP 80/C - TBP 60 - QTP 80/C - BRCPL 38 - 40 BRPS - 30-35 BRCU - TQRCP 70/D-F - 3 MAU - 1 TRAU - 45 BTRC - ZPL 27 - MVP2L - PER 130 - 0 BCAU - ZVPL 27 - 50 BZ - 0 BTCAUG - 90 BTZ - BRCPL 38-48 - 00-0 BRCAU - 1 BTAU - 00-0 BRCAUS - 00 MAU/I - 00-0 BRAU - MVPL 28-48 - MVPL 28 - 00-0 BAU	6 CS 182 - 5 CS 182
<b>RC1114A</b>	PROLUNGA VERSOIO DX	3	-	NARDI	UN 9	10C190
<b>RC1115A</b>	PROLUNGA VERSOIO SX	3	-	NARDI	UN 9	10CS190
<b>RC1056</b>	VOMERE DX	4	-	NARDI	CN 9 - UN 6 - UN 7 - UN 9	6C20
<b>RC1057</b>	VOMERE SX	4	-	NARDI	CN 9 - UN 6 - UN 7 - UN 9	6CS20
<b>RC1058</b>	COLTRE DAL BASSO DX	5	-	NARDI	UN 7 - UN 9 - UN 6 - CN 9	6C275
<b>RC1059</b>	COLTRE DAL BASSO SX	5	-	NARDI	UN 9 - UN 7 - UN 6 - CN 9	6CS275
<b>RC1060</b>	SUOLA ANTERIORE DX	6	-	NARDI	UN 9 - CN 9 - UN 7 - UN 6	6C140A
<b>RC1061</b>	SUOLA ANTERIORE SX	6	-	NARDI	UN 6 - UN 7 - UN 9 - CN 9	6CS140A
<b>RC1062</b>	SUOLA POSTERIORE DX	7	-	NARDI	UN 7 - UN 6 - CN 9 - UN 9	6C140
<b>RC1063</b>	SUOLA POSTERIORE SX	7	-	NARDI	UN 9 - CN 9 - UN 6 - UN 7	6CS140
<b>RC1066</b>	SCALPELLO DX	9	2 fori	NARDI	UN 9 - UN 6 - CN 9	6C60
<b>RC1067</b>	SCALPELLO SX	9	2 fori	NARDI	CN 9 - UN 6 - UN 9	6CS60
<b>RC1130</b>	SUPPORTO CORPO DX	11	-	NARDI	UN 9 - CN 9	8C210
<b>RC1131</b>	SUPPORTO CORPO SX	11	-	NARDI	CN 9 - UN 9	8CS210



**RICAMBI PER CORPI ADATTABILI ALLA PRODUZIONE NARDI TIPO MEC CN-EN**

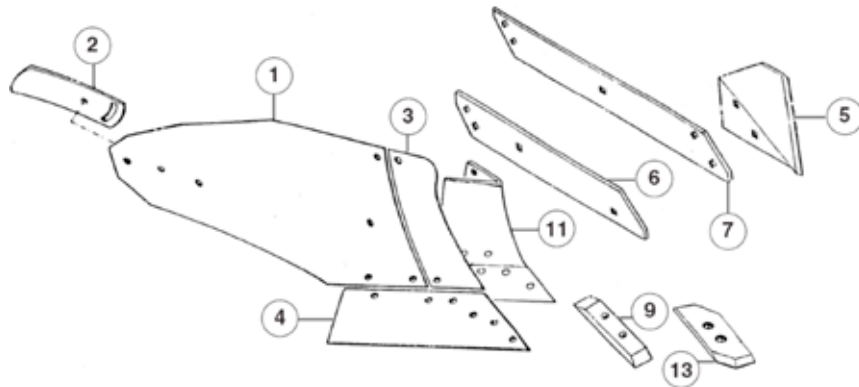
RECHANGES CORPS LABOURANTS ADAPTABLES A LA PRODUCTION NARDI MOD MEC CN-EN

SPARE PARTS FOR PLOUGH BODIES SUITABLE TO NARDI PRODUCTION CN-EN

ERSATZTEILE FUER PFLUGKOERPER PASSEND ZU NARDI TYP MEC CN-EN

RECAMBIOS CUERPOS ADAPTABLES A LA PRODUCCION NARDI TIPO MEC CN-EN

ЗАПАСНЫЕ ЧАСТИ ДЛЯ КОРПУСОВ, АДАПТИРОВАННЫ К ПРОИЗВОДСТВУ NARDI ТИПА MEC CN-EN



Art./Ref.	Descrizione/Description	Tipo/Type	Note/Notes	Brand	Applicazioni/Applications	Rif.Orig./Orig.Ref.
RC1050	VERSOIO DX	1	-	NARDI	EN 6 - UN 6	6C175
RC1051	VERSOIO SX	1	-	NARDI	EN 6 - UN 6	6CS175
RC0940	VERSOIO DX	1	-	NARDI	CN 6	6C205
RC0941	VERSOIO SX	1	-	NARDI	CN 6	6CS205
RC1080	VERSOIO DX	1	-	NARDI	UN 7 - EN 7	7C175
RC1081	VERSOIO SX	1	-	NARDI	UN 7 - EN 7	7CS175
RC0226	VERSOIO DX	1	-	NARDI	CN 7	7C205
RC0227	VERSOIO SX	1	-	NARDI	CN 7	7CS205
RC0228	VERSOIO DX	1	-	NARDI	CN 10	9C205
RC0229	VERSOIO SX	1	-	NARDI	CN 10	9CS205
RC0935	VERSOIO DX	1	-	NARDI	CN 9	9C175
RC0936	VERSOIO SX	1	-	NARDI	CN 9	9CS175
RC1052	ORECCHIA MOBILE DX	2	-	NARDI	CN 7	5C181
RC1053	ORECCHIA MOBILE SX	2	-	NARDI	CN 7	5CS181
RC1827	PROLUNGA VERSOIO DX	3	-	NARDI	CN 6	6C192
RC1828	PROLUNGA VERSOIO SX	3	-	NARDI	CN 6	6CS192
RC1542	PROLUNGA VERSOIO DX	3	-	NARDI	CN 7	7C192
RC1543	PROLUNGA VERSOIO SX	3	-	NARDI	CN 7	7CS192
RC1114	PROLUNGA VERSOIO DX	3	-	NARDI	CN 9	9C190
RC1115	PROLUNGA VERSOIO SX	3	-	NARDI	CN 9	9CS190
RC0942	PROLUNGA VERSOIO DX	3	-	NARDI	CN 10	9C192
RC0943	PROLUNGA VERSOIO SX	3	-	NARDI	CN 10	9CS192
RC1056	VOMERE DX	4	-	NARDI	UN 7 - UN 9 - CN 9 - UN 6	6C20
RC1057	VOMERE SX	4	-	NARDI	UN 7 - UN 9 - UN 6 - CN 9	6CS20
RC0414	VOMERE DX	4	2 fori	NARDI	EN 6 - EN 7 - CN 7 - CN 6	7C35
RC0415	VOMERE SX	4	2 fori	NARDI	CN 7 - CN 6 - EN 7 - EN 6	7CS35
RC0412	VOMERE DX	4	2 fori	NARDI	CN 8 - CN 10	8C35
RC0413	VOMERE SX	4	2 fori	NARDI	CN 10 - CN 8	8CS35
RC0218	COLTRE DAL BASSO DX	5	-	NARDI	EN 6 - CN 7 - EN 7 - CN 6	4C275
RC0219	COLTRE DAL BASSO SX	5	-	NARDI	EN 7 - EN 6 - CN 6 - CN 7	4CS275
RC1058	COLTRE DAL BASSO DX	5	-	NARDI	UN 7 - UN 6 - UN 9 - CN 9	6C275
RC1059	COLTRE DAL BASSO SX	5	-	NARDI	CN 9 - UN 9 - UN 7 - UN 6	6CS275
RC1118	COLTRE DAL BASSO DX	5	-	NARDI	CN 10	8C275
RC1119	COLTRE DAL BASSO SX	5	-	NARDI	CN 10	8CS275
RC1060	SUOLA ANTERIORE DX	6	-	NARDI	CN 9 - UN 6 - UN 9 - UN 7	6C140A
RC1061	SUOLA ANTERIORE SX	6	-	NARDI	UN 9 - UN 6 - CN 9 - UN 7	6CS140A
RC1656	SUOLA ANTERIORE DX	6	-	NARDI	CN 8	8C142A - 8 C 142A
RC1657	SUOLA ANTERIORE SX	6	-	NARDI	CN 8	8CS142A - 8 CS 142A SX
RC1692	SUOLA ANTERIORE DX	6	-	NARDI	CN 10	10C142A
RC1693	SUOLA ANTERIORE SX	6	-	NARDI	CN 10	10CS142A

**RICAMBI PER CORPI ADATTABILI ALLA PRODUZIONE NARDI TIPO MEC CN-EN**

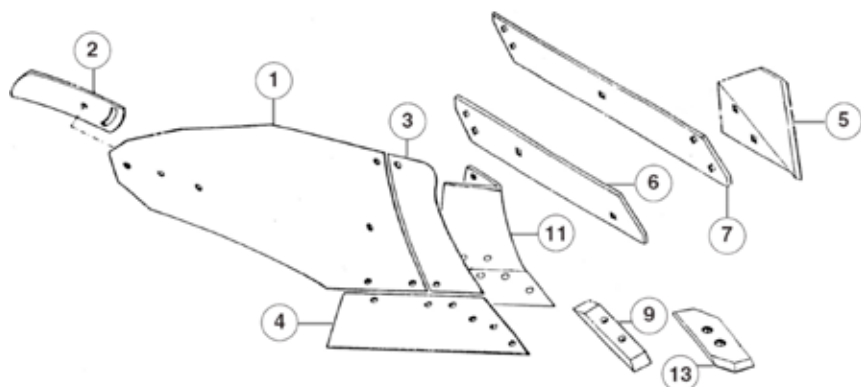
RECHANGES CORPS LABOURANTS ADAPTABLES A LA PRODUCTION NARDI MOD MEC CN-EN

SPARE PARTS FOR PLOUGH BODIES SUITABLE TO NARDI PRODUCTION CN-EN

ERSATZTEILE FUER PFLUGKOEPPER PASSEND ZU NARDI TYP MEC CN-EN

RECAMBIOS CUERPOS ADAPTABLES A LA PRODUCCION NARDI TIPO MEC CN-EN

ЗАПАСНЫЕ ЧАСТИ ДЛЯ КОРПУСОВ, АДАПТИРОВАННЫ К ПРОИЗВОДСТВУ NARDI ТИПА MEC CN-EN



Art./Ref.	Descrizione/Description	Tipo/Type	Note/Notes	Brand	Applicazioni/Applications	Rif.Orig./Orig.Ref.
RC1823	SUOLA ANTERIORE FUORI SOLCO DX	6	-	NARDI	CN 10	10C142AFS
RC1824	SUOLA ANTERIORE FUORI SOLCO SX	6	-	NARDI	CN 10	10CS142AFS
RC1062	SUOLA POSTERIORE DX	7	-	NARDI	CN 9 - UN 9 - UN 6 - UN 7	6C140
RC1063	SUOLA POSTERIORE SX	7	-	NARDI	UN 7 - UN 6 - UN 9 - CN 9	6CS140
RC0361	SUOLA POSTERIORE DX	7	-	NARDI	CN 7 - CN 6 - EN 7 - EN 6	6C142
RC0365	SUOLA POSTERIORE SX	7	-	NARDI	CN 7 - EN 6 - CN 6 - EN 7	6CS142
RC1825	SUOLA POSTERIORE FUORI SOLCO DX	7	-	NARDI	CN 10	10C142FS
RC1826	SUOLA POSTERIORE FUORI SOLCO SX	7	-	NARDI	CN 10	10CS142FS
RC1694	SUOLA POSTERIORE DX	7	-	NARDI	CN 10	10C142
RC1695	SUOLA POSTERIORE SX	7	-	NARDI	CN 10	10CS142
RC1066	SCALPELLO DX	9	2 fori	NARDI	UN 6 - UN 9 - CN 9	6C60
RC1067	SCALPELLO SX	9	2 fori	NARDI	CN 9 - UN 6 - UN 9	6CS60
RC1130	SUPPORTO CORPO DX	11	-	NARDI	UN 9 - CN 9	8C210
RC1131	SUPPORTO CORPO SX	11	-	NARDI	UN 9 - CN 9	8CS210
RC1134	SCALPELLO DX	13	2 fori	NARDI	CN 7 - EN 6 - EN 7 - CN 6	5C60
RC1135	SCALPELLO SX	13	2 fori	NARDI	EN 7 - EN 6 - CN 6 - CN 7	5CS60
RC1172	SCALPELLO DX	13	2 fori	NARDI	CN 10 - CN 8	8C60
RC1173	SCALPELLO SX	13	2 fori	NARDI	CN 10 - CN 8	8CS60

**VERSOI, ALETTONE E ACCESSORI SR OVERUM**

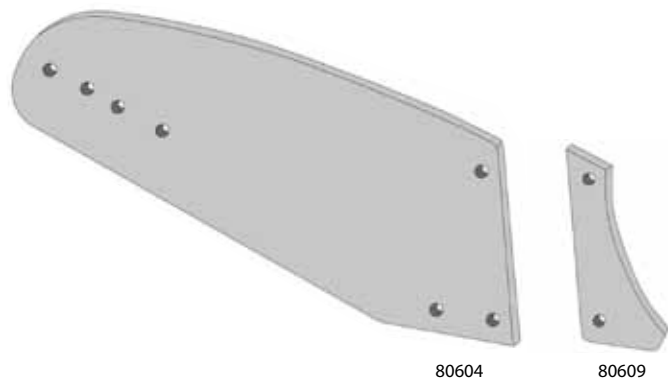
VERSOIRS, AILETTES ET ACCESSOIRS SR OVERUM

SR MOLDBOARDS, AILERONS AND FITTINGS OVERUM

STREICHBLECHE, MOLLBLECHKANTE UND ZUBEHOER SR OVERUM

OREJAS, ALERON Y ACESORIOS SR OVERUM

ОТВАЛЫ, КРЫЛО И АКССУАРЫ SR OVERUM



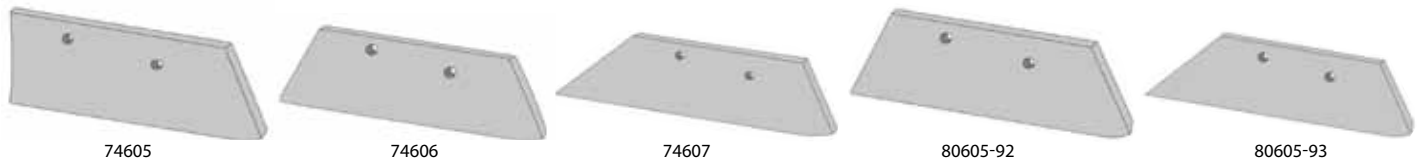
80604

80609

Art./Ref.	Descrizione/Description	Brand	Rif.Orig./Orig.Ref.
RC1226	VERSOIO DX	OVERUM	80604
RC1227	PREVERSOIO DX	OVERUM	80609

**VOMERI, PUNTE E ACCESSORI SR OVERUM**

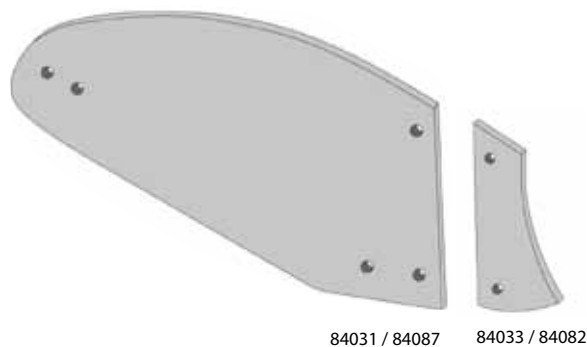
SOCS, POINTES ET ACCESSOIRS SR OVERUM  
 SR PLOWSHARES, DRILLS AND FITTINGS OVERUM  
 SCHARE, SPITZEN UND ZUBEHOER SR OVERUM  
 VOMERES, PUNTAS Y ACESORIOS SR OVERUM  
 ЛЕМЕХА, НАКОНЕЧНИКИ И АКЦЕССУАРЫ SR OVERUM



Art./Ref.	Descrizione/Description	Brand	Rif.Orig./Orig.Ref.
RC1220	VOMERE 12" DX	OVERUM	74605
RC1221	VOMERE 14" DX	OVERUM	74606
RC1222	VOMERE 16" DX	OVERUM	74607
RC1224	VOMERE 14" DX	OVERUM	80605-92
RC1225	VOMERE 16" DX	OVERUM	80605-93

**VERSOI, ALETTONE E ACCESSORI UC OVERUM**

VERSOIRS, AILETTES ET ACCESSOIRS UC OVERUM  
 UC MOLDBOARDS, AILERONS AND FITTINGS OVERUM  
 STREICHBLECHE, MOLLBLECHKANTE UND ZUBEHÖR UC OVERUM  
 OREJAS, ALERON Y ACESORIOS UC OVERUM  
 ОТВАЛЫ, КРЫЛА И АКЦЕССУАРЫ UC OVERUM



Art./Ref.	Descrizione/Description	Brand	Rif.Orig./Orig.Ref.
CP5105	VERSOIO DX	OVERUM	84031
CP5106	VERSOIO SX	OVERUM	84087
CP5107	PREVERSOIO DX	OVERUM	84033
CP5108	PREVERSOIO SX	OVERUM	84082

**VOMERI, PUNTE E ACCESSORI UC OVERUM**

SOCS, POINTES ET ACCESSOIRS UC OVERUM  
 UC PLOWSHARES, DRILLS AND FITTINGS OVERUM  
 SCHARE, SPITZEN UND ZUBEHÖR UC OVERUM  
 VOMERES, PUNTAS Y ACESORIOS UC OVERUM  
 ЛЕМЕХА, НАКОНЕЧНИКИ И АКЦЕССУАРЫ UC OVERUM



Art./Ref.	Descrizione/Description	Brand	Rif.Orig./Orig.Ref.
CP5098	VOMERE DX	OVERUM	85004
CP5101	VOMERE SX	OVERUM	85194
CP5102	VOMERE DX	OVERUM	85039
CP5103	VOMERE SX	OVERUM	85195
CP5099	PUNTE REVERSIBILE DX	OVERUM	84987
CP5104	PUNTE REVERSIBILE SX	OVERUM	85206

**STRISCIANTI E COLTRI UC-V OVERUM**

FROTTANTS ET COUTRES UC-V OVERUM  
 UC-V LANDSIDES AND COULTERS OVERUM  
 ANLAGEN UND PFLUGEISEN UC-V OVERUM  
 ARRASTRANTES Y COBERTORES UC-V OVERUM  
 ПОЛОСЫ И НОЖИ UC-V OVERUM



86291 / 83981 / 85578 / 85196



85118 / 85202 / 85197 / 85133

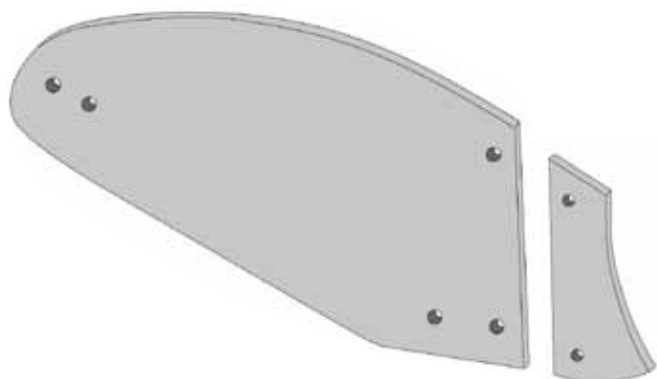


94622 / 94623

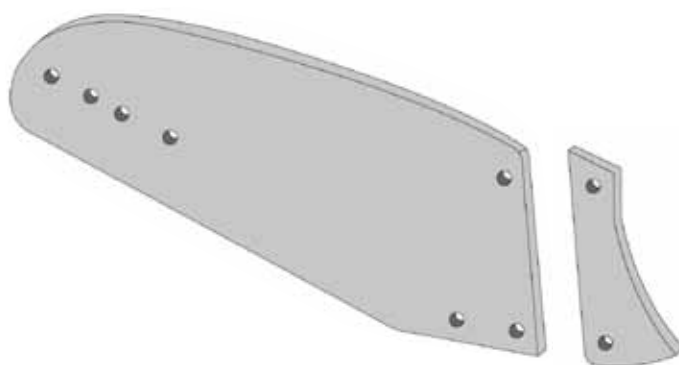
Art./Ref.	Descrizione/Description	Spessore mm/Thickness mm	Brand	Rif.Orig./Orig.Ref.
<b>RC1216</b>	STRISCIANTE CORTO DX	12 mm	OVERUM	83981
<b>RC1217</b>	STRISCIANTE CORTO SX	12 mm	OVERUM	85196
<b>CP5109</b>	STRISCIANTE CORTO DX	12 mm	OVERUM	86291
<b>CP5110</b>	STRISCIANTE CORTO SX	12 mm	OVERUM	85578
<b>RC1218</b>	STRISCIANTE LUNGO DX	12 mm	OVERUM	85118
<b>RC1219</b>	STRISCIANTE LUNGO SX	12 mm	OVERUM	85197
<b>CP5111</b>	STRISCIANTE LUNGO DX	12 mm	OVERUM	85202
<b>CP5112</b>	STRISCIANTE LUNGO SX	12 mm	OVERUM	85133
<b>RC1214</b>	COLTRE DX	6 mm	OVERUM	94622
<b>RC1215</b>	COLTRE SX	6 mm	OVERUM	94623

**VERSOI, ALETTONE E ACCESSORI V OVERUM**

VERSOIRS, AILETTES ET ACCESSOIRS V OVERUM  
 V MOLDBOARDS, AILERONS AND FITTINGS OVERUM  
 STREICHBLECHE, MOLLBLECHKANTE UND ZUBEHOER V OVERUM  
 OREJAS, ALERON Y ACESORIOS V OVERUM  
 ОТВАЛЫ, КРЫЛА И АКЦЕССУАРЫ V OVERUM



84031 / 84087    84033 / 84082



85261 / 85262    83980 / 84083

Art./Ref.	Descrizione/Description	Brand	Rif.Orig./Orig.Ref.
<b>CP5105</b>	VERSOIO DX	OVERUM	84031
<b>CP5106</b>	VERSOIO SX	OVERUM	84087
<b>CP5107</b>	PREVERSOIO DX	OVERUM	84033
<b>CP5108</b>	PREVERSOIO SX	OVERUM	84082
<b>RC1210</b>	VERSOIO DX	OVERUM	85261
<b>RC1211</b>	VERSOIO SX	OVERUM	85262
<b>RC1212</b>	PREVERSOIO DX	OVERUM	83980
<b>RC1213</b>	PREVERSOIO SX	OVERUM	84083

**VOMERI, PUNTE E ACCESSORI V OVERUM**

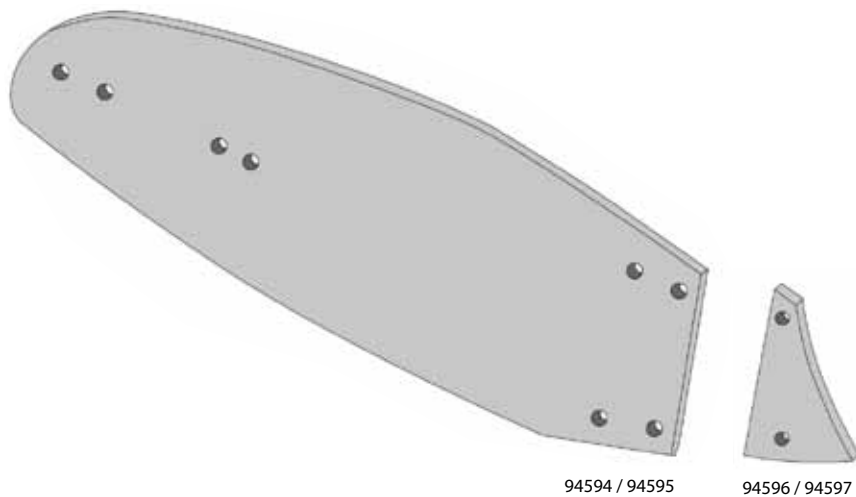
SOCS, POINTES ET ACCESSOIRS V OVERUM  
 V PLOWSHARES, DRILLS AND FITTINGS OVERUM  
 SCHARE, SPITZEN UND ZUBEHOER V OVERUM  
 VOMERES, PUNTAS Y ACESORIOS V OVERUM  
 ЛЕМЕХА, НАКОНЕЧНИКИ И АКЦЕССУАРЫ V OVERUM



Art./Ref.	Descrizione/Description	Spessore mm/Thickness mm	Brand	Rif.Orig./Orig.Ref.
RC1202	PUNTA REVERSIBILE DX	10 mm	OVERUM	84060
RC1203	PUNTA REVERSIBILE SX	10 mm	OVERUM	85143
RC1202C	PUNTA REVERSIBILE CON RIPIRTO DI SALDATURA DX	12 mm	OVERUM	84060
RC1203C	PUNTA REVERSIBILE CON RIPIRTO DI SALDATURA SX	12 mm	OVERUM	85143
RC1206	VOMERE 14" DX	-	OVERUM	85383
RC1207	VOMERE 14" SX	-	OVERUM	85381
RC1208	VOMERE 16" DX	-	OVERUM	85384
RC1209	VOMERE 16" SX	-	OVERUM	85382

**VERSOI, ALETTONE E ACCESSORI XL OVERUM**

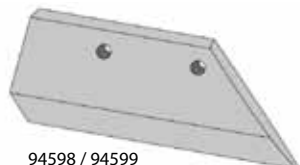
VERSOIRS, AILETTES ET ACCESSOIRS XL OVERUM  
 XL MOLDBOARDS, AILERONS AND FITTINGS OVERUM  
 STREICHBLECHE, MOLLBLECHKANTE UND ZUBEHOER XL OVERUM  
 OREJAS, ALERON Y ACESORIOS XL OVERUM  
 ОТВАЛЫ, КРЫЛА И АКЦЕССУАРЫ XL OVERUM



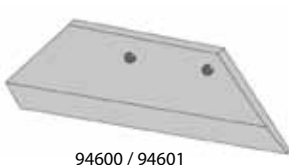
Art./Ref.	Descrizione/Description	Brand	Rif.Orig./Orig.Ref.
RC1236	VERSOIO DX	OVERUM	94594
RC1237	VERSOIO SX	OVERUM	94595
RC1238	PREVERSOIO DX	OVERUM	94596
RC1239	PREVERSOIO SX	OVERUM	94597

**VOMERI, PUNTE E ACCESSORI XL OVERUM**
*SOCS, POINTES ET ACCESSOIRS XL OVERUM*
*XL PLOWSHARES, DRILLS AND FITTINGS OVERUM*
*SCHARE, SPITZEN UND ZUBEHOER XL OVERUM*
*VOMERES, PUNTAS Y ACESORIOS XL OVERUM*
*ЛЕМЕХА, НАКОНЕЧНИКИ И АКССУАРЫ XL OVERUM*


94608 / 94609



94598 / 94599



94600 / 94601

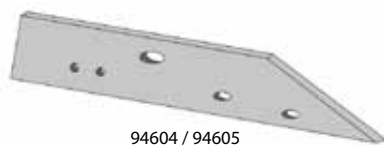


94602 / 94603

Art./Ref.	Descrizione/Description	Spessore mm/Thickness mm	Brand	Rif.Orig./Orig.Ref.
RC1228	PUNTA REVERSIBILE DX	10 mm	OVERUM	94608
RC1229	PUNTA REVERSIBILE SX	10 mm	OVERUM	94609
RC1228C	PUNTA REVERSIBILE CON RIPISTO DI SALDATURA DX	12 mm	OVERUM	94608
RC1229C	PUNTA REVERSIBILE CON RIPISTO DI SALDATURA SX	12 mm	OVERUM	94609
RC1230	VOMERE 14" DX	-	OVERUM	94598
RC1231	VOMERE 14" SX	-	OVERUM	94599
RC1232	VOMERE 16" DX	10 mm	OVERUM	94600
RC1233	VOMERE 16" SX	10 mm	OVERUM	94601
RC1234	VOMERE 18" DX	-	OVERUM	94602
RC1235	VOMERE 18" SX	-	OVERUM	94603

**STRISCIANTI E COLTRI XL OVERUM**
*FROTTANTS ET COUTRES XL OVERUM*
*XL LANDSIDES AND COULTERS OVERUM*
*ANLAGEN UND PFLUGEISEN XL OVERUM*
*ARRASTRANTES Y COBERTURAS XL OVERUM*
*ПОЛОСЫ И НОЖИ XL OVERUM*


94622 / 94623



94604 / 94605

Art./Ref.	Descrizione/Description	Spessore mm/Thickness mm	Brand	Rif.Orig./Orig.Ref.
RC1242	STRISCIANTE DX	-	OVERUM	94604
RC1243	STRISCIANTE SX	-	OVERUM	94605
RC1214	COLTRE DX	6 mm	OVERUM	94622
RC1215	COLTRE SX	6 mm	OVERUM	94623

**STRISCIANTI PER CORPI OVERUM**
*FROTTANTS OVERUM*
*LANDSIDES FOR OVERUM BODIES*
*ANLAGEN OVERUM*
*ARRASTRANTES OVERUM*
*ПОЛОСЫ ДЛЯ КОРПУСОВ OVERUM*


92230 / 92229



92232 / 92231



94289

Art./Ref.	Descrizione/Description	Spessore mm/Thickness mm	Brand	Rif.Orig./Orig.Ref.
RC1742	STRISCIANTE DX	12 mm	OVERUM	92230
RC1743	STRISCIANTE SX	12 mm	OVERUM	92229
RC1744	STRISCIANTE DX	12 mm	OVERUM	92232
RC1745	STRISCIANTE SX	12 mm	OVERUM	92231
RC1746	STRISCIANTE DX-SX	12 mm	OVERUM	94289

**VOMERI PER CORPI OVERUM**

SOCS OVERUM

PLOWSHARES OVERUM

SCHARE OVERUM

VOMERES OVERUM

ЛЕМЕХА ДЛЯ КОРПУСОВ OVERUM



91801 / 91802

94610 / 94611

92199 / 92200

92218 / 92216

92219 / 92217

Art./Ref.	Descrizione/Description	Spessore mm/Thickness mm	Brand	Rif.Orig./Orig.Ref.
RC1732	VOMERINO DX	8 mm	OVERUM	91801
RC1733	VOMERINO SX	8 mm	OVERUM	91802
RC1734	VOMERINO DX	12 mm	OVERUM	94610
RC1735	VOMERINO SX	12 mm	OVERUM	94611
RC1736	VOMERINO DX	12 mm	OVERUM	92199
RC1737	VOMERINO SX	12 mm	OVERUM	92200
RC1738	VOMERINO DX	10 mm	OVERUM	92218
RC1739	VOMERINO SX	10 mm	OVERUM	92216
RC1740	VOMERINO DX	10 mm	OVERUM	92219
RC1741	VOMERINO SX	10 mm	OVERUM	92217

**VERSOI PER CORPI ARANTI ADATTABILI ALLA PRODUZIONE OTMA**

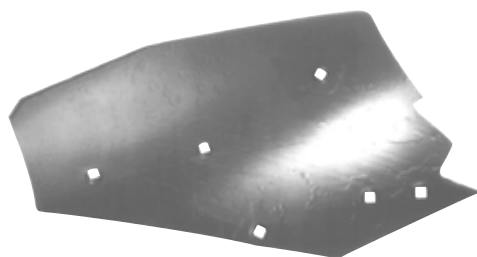
VERSOIR POUR CORPS CHARRUE ADAPTABLES OTMA

MOULDBOARDS FOR PLOUGH BODIES SUIT TO OTMA PRODUCTION

STREICHBLECHE FÜR PFLUGKÖRPER PASSEND ZU OTMA

OREJAS CUERPOS DE ARADO ADAPTABLES A LA PRODUCCION OTMA

ОТВАЛЫ ДЛЯ КОРПУСОВ, АДАПТИРОВАННЫ К ПРОИЗВОДСТВУ OTMA



Art./Ref.	Descrizione/Description	Brand	Applicazioni/Applications	Rif.Orig./Orig.Ref.
RC0551	VERSOIO DX	OTMA	-	V/231
RC0551-S	VERSOIO SX	OTMA	231S	V/231S
RC0552	VERSOIO DX	OTMA	-	V/271
RC0552-S	VERSOIO SX	OTMA	271S	V/271S
RC0553	VERSOIO DX	OTMA	-	V/301
RC0553-S	VERSOIO SX	OTMA	301S	V/301S
RC0554	VERSOIO DX	OTMA	-	V/321
RC0554-S	VERSOIO SX	OTMA	321S	V/321S
RC0555	VERSOIO DX	OTMA	-	V/351
RC0555-S	VERSOIO SX	OTMA	351S	V/351S
RC0556	VERSOIO DX	OTMA	-	V/381
RC0556-S	VERSOIO SX	OTMA	381S	V/381S
RC0557	VERSOIO DX	OTMA	-	V/401
RC0557-S	VERSOIO SX	OTMA	401S	V/401S
RC0558	VERSOIO DX	OTMA	-	V/441
RC0558-S	VERSOIO SX	OTMA	441S	V/441S
RC0559	VERSOIO DX	OTMA	-	V/461
RC0559-S	VERSOIO SX	OTMA	461S	V/461S

**SCALPELLI PER CORPI ARANTI ADATTABILI ALLA PRODUZIONE OTMA**
*POINTES POUR CORPS CHARRUE ADAPTABLES OTMA*
*CHISELS FOR PLOUGH BODIES SUIT TO OTMA PRODUCTION*
*MEISSEL FUER PFLUGKOERPER PASSEND ZU OTMA*
*POUNTEROS CUERPOS DE ARADO ADAPTABLES A LA PRODUCCION OTMA*
*ДОЛОТА ДЛЯ КОРПУСОВ ПЛУГОВ, АДАПТИРОВАННЫ К ПРОИЗВОДСТВУ OTMA*


Art./Ref.	Descrizione/Description	Brand	Applicazioni/Applications	Rif.Orig./Orig.Ref.
<b>RC0044</b>	SCALPELLO DX	OTMA	231 - 181	30X30
		SOGEMA	20 BP - 25 TBA - 25 MPA - 20 TP - 20 BT - 20 TB - 25 BTA - 24 BPA - 25 TP - 25 BPA - 28 TBA - 28 BPA - 28 BTA - 28 MPA - 28 TPA	30X30
		VIVIANI	T40P3 - 30P1 - B40P2 - M30P1 - T50P3 - B30P2 - N30P2 - 30P1G - 27B2 - 25P1G - 40P2G - 40P2 - 30P2G - 25B2 - 25P1	30X30 (H3)
<b>RC2044</b>	SCALPELLO SX	OTMA	181 - 231	30X30 SX
		SOGEMA	20 BT - 24 BPA - 28 BPA - 20 TB - 20 TP - 20 BP - 25 BPA - 25 MPA - 25 TBA - 28 BTA - 25 BTA - 28 MPA - 25 TP - 28 TBA - 28 TPA	30X30 SX
<b>RC0045</b>	SCALPELLO DX	OTMA	351 - 321	35X35
		SOGEMA	30 BPA - 35 TBA - 30 BTA - 35 TPA - 30 D - 30 MPA - 30 TBA - 34 BPA - 32 TBA - 32 TPA - 35 MPA - 35 BPA - 32 BTA - 35 MTA - 34 BTA - 30 TPA - 32 BPA - 35 BTA	35X35
		VIVIANI	35BBR - B60P2 - 30B2 - B50P2 - M40P1 - T60P3 - 30BBR - 27AA - 35AA - 25B1 - 30AA - T80P3 - 25AA - 50P2 - 40P1 - 35B2 - 40B2 - 40P1G - 70P2F - 50P2G - 70P2 - 60P2	35X35 (H4)
<b>RC2045</b>	SCALPELLO SX	OTMA	321 - 301 - 271 - 351	35X35 SX
		SOGEMA	30 BTA - 32 BTA - 32 BPA - 30 BPA - 30 MPA - 30 TPA - 30 D - 30 TBA - 34 BPA - 35 MPA - 34 BTA - 35 BTA - 35 MTA - 32 TPA - 35 BPA - 32 TBA - 35 TPA - 35 TBA	35X35 SX
<b>RC0046</b>	SCALPELLO DX	OTMA	401 - 381	40X40
		SOGEMA	36 D - 45 MTA - 38 BPA - 40 BPA - 38 MPA - 40 MTA - 38 TPA - 40 MPA - 38 D - 40 D - 38 BTA - 42 BTA - 42 D - 42 MPA - 42 BT Virg. - 42 TB - 38 TBA - 44 BPA - 43 BT Virg. - 42 BPA - 43 TB Virg. - 44 D - 44 MTA - 44 MPA - 44 BTA - 38 MTA - 46 D - 49 BP - 46 MTA - 49 MP - 46 MPA - 46 BPA	40X40
		VIVIANI	35B1 - B80P2 - M60P1 - 40AA - M50P1 - T100P3 - 100P2R - 30B1 - B100P2 - T120P3 - 70P1 - 45AA - 45B2 - 50BBR - 40BBR - 40B1 - 60P1 - 80P2 - 50P1G - 50P1	40X40 (H6)
<b>RC2046</b>	SCALPELLO SX	OTMA	-	40X40 SX
		SOGEMA	-	40X40 SX
<b>RC0047</b>	SCALPELLO DX	OTMA	461 - 521 - 501 - 441	45X45
		SOGEMA	50 BT - 53 MP - 47 BT - 47 BT Virg. - 47 TB Virg. - 52 M - 52 BP - 50 M - 49 BP-G - 50 BP - 54 MP - 52 MP - 54 M - 49 BP-R - 52 M Leon.	45X45
		VIVIANI	B120P2 - M80P1 - 60BBR - 120P2R - 45B1 - 40BR - 80P1R - 90A2	45X45 (H7)
<b>RC2047</b>	SCALPELLO SX	OTMA	521 - 501 - 461 - 441	45X45 SX
		SOGEMA	52 BP - 50 M - 47 TB Virg. - 50 BT - 50 BP - 52 M - 49 BP-G - 47 BT Virg. - 54 M - 49 BP-R - 54 MP - 47 BT - 53 MP - 52 MP - 52 M Leon.	45X45 SX
<b>RC0048</b>	SCALPELLO DX	OTMA	581 - 551	50X50
		SOGEMA	65 M PFSI - 65 ML Leon. - 55 M - 65 M Leon. - 57 MP - 50 D - 47 BTR - 47 TBR Virg.	50X50

**VOMERI PER CORPI A SCALPELLO ADATTABILI ALLA PRODUZIONE OTMA**
*SOCs POUR CORPS ADAPTIBLES OTMA*
*SHARES FOR CHISELED BODIES FOR OTMA PRODUCTION*
*SCHARE FUER MEISSELKOERPER PASSEND ZU OTMA*
*REJAS DE CUERPOS A ESCOPIO ADAPTABLES A LA PRODUCCION OTMA*
*ЛЕМЕХА ДЛЯ ДОЛОТНЫХ КОРПУСОВ, АДАПТИРОВАННЫ К ПРОИЗВОДСТВУ OTMA*


Art./Ref.	Descrizione/Description	Note/Notes	Brand	Applicazioni/Applications	Rif.Orig./Orig.Ref.
<b>RC0600</b>	VOMERE DX	-	OTMA	141 - 161	V20



Art./Ref.	Descrizione/Description	Note/Notes	Brand	Applicazioni/Applications	Rif.Orig./Orig.Ref.
RC0600S	VOMERE SX	-	OTMA	141 - 161	V20 SX
RC0601	VOMERE DX	-	OTMA	-	V30
RC0601S	VOMERE SX	-	OTMA	-	V30 SX
RC0602	VOMERE DX	Vomere con tre fori di cui due in linea ed uno sfalsato rispetto agli altri.	OTMA	-	V35
RC0602S	VOMERE SX	Vomere con tre fori di cui due in linea ed uno sfalsato rispetto agli altri.	OTMA	-	V35 SX
RC0603	VOMERE DX	Vomere con tre fori di cui due in linea ed uno sfalsato rispetto agli altri.	OTMA	-	V40
RC0603S	VOMERE SX	Vomere con tre fori di cui due in linea ed uno sfalsato rispetto agli altri.	OTMA	-	V40 SX
RC0604	VOMERE DX	Vomere con tre fori di cui due in linea ed uno sfalsato rispetto agli altri.	OTMA	-	V45
RC0604S	VOMERE SX	Vomere con tre fori di cui due in linea ed uno sfalsato rispetto agli altri.	OTMA	-	V45 SX

### SUPPORTI SCALPELLO PER CORPI ARANTI ADATTABILI ALLA PRODUZIONE OTMA

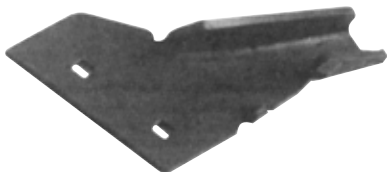
SUPPORTS POUR CORPS CHARRUES ADAPTABLES OTMA

CHISELED BEARINGS FOR PLOUGH BODIES SUIT TO OTMA PRODUCTION

MEISSEL-HALTER FUER PFLUGKOERPER PASSEND ZU OTMA

SOPORTES ESCOPLA PARA CUERPOS DE ARADO ADAPTABLES A LA PRODUCCION OTMA

ОПОРЫ ДОЛОТА ДЛЯ КОРПУСОВ ПЛУГОВ, АДАПТИРОВАННЫ К ПРОИЗВОДСТВУ OTMA



Art./Ref.	Descrizione/Description	Brand	Applicazioni/Applications	Rif.Orig./Orig.Ref.
RC0605	SUPPORTO SCALPELLO DX	OTMA	-	S/30
RC0606	SUPPORTO SCALPELLO DX	OTMA	-	S/35
RC0606S	SUPPORTO SCALPELLO SX	OTMA	351/S - 301/S - 271/S - 321/S	S/35S
RC0607	SUPPORTO SCALPELLO DX	OTMA	-	S/40
RC0607S	SUPPORTO SCALPELLO SX	OTMA	381/S - 401/S	S/40S
RC0608	SUPPORTO SCALPELLO DX	OTMA	-	S/45

### SUPPORTI SCALPELLO CON COLTRE VERTICALE PER CORPI ARANTI ADATTABILI ALLA PRODUZIONE OTMA

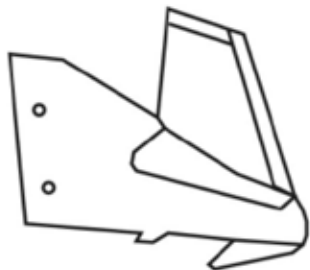
SUPPORTS AVEC COUTRE VERTICAL POUR CORPS ADAPTABLES OTMA

CHISELED BEARINGS WITH VERTICAL LAYER FOR PLOUGH BODIES OTMA PRODUCTION

MEISSEL-HALTER MIT VERTIKALEM PFLUGEISEN FUER PFLUGKOERPER PASSEND ZU OTMA

SOPORTES ESCOPLA PARA CUERPOS DE ARADO ADAPTABLES A LA PRODUCCION OTMA

ОПОРЫ ДОЛОТА С ВЕРТИКАЛЬНЫМ НОЖОМ ДЛЯ КОРПУСОВ ПЛУГОВ, АДАПТИРОВАННЫ К ПРОИЗВОДСТВУ OTMA



Art./Ref.	Descrizione/Description	Brand	Applicazioni/Applications	Rif.Orig./Orig.Ref.
RC0605CB	SUPPORTO CON COLTRE DX	OTMA	-	SC/30
RC0606CB	SUPPORTO CON COLTRE DX	OTMA	-	SC/35
RC0606SCB	SUPPORTO CON COLTRE SX	OTMA	351/S - 301/S - 271/S - 321/S	SC/35 S
RC0607CB	SUPPORTO CON COLTRE DX	OTMA	-	SC/40
RC0607SCB	SUPPORTO CON COLTRE SX	OTMA	381/S - 401/S	SC/40 S
RC0608CB	SUPPORTO CON COLTRE DX	OTMA	-	SC/45

**RICAMBI PER CORPI ARANTI ADATTABILI ALLA PRODUZIONE OTMA U13**

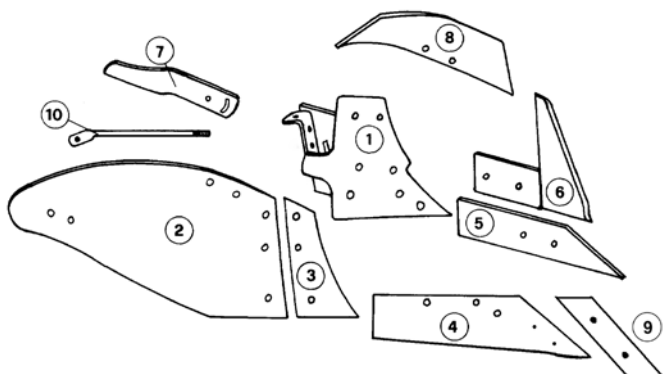
RECHANGES POUR CORPS LABOURANTS ADAPTABLES A LA PRODUCTION OTMA U13

SPARE PARTS FOR PLOUGH BODIES SUITABLE TO OTMA PRODUCTION U13

ERSATZTEILE FUER PFLUGKOEPPER PASSEND ZU OTMA U13

RECAMBIOS CUERPOS DE ARADO ADAPTABLES A LA PRODUCCION OTMA U13

ЗАПАСНЫЕ ЧАСТИ ДЛЯ КОРПУСОВ, АДАПТИРОВАННЫ К ПРОИЗВОДСТВУ OTMA U13



Art./Ref.	Descrizione/Description	Tipo/Type	Brand	Rif.Orig./Orig.Ref.
RC0953	SUPPORTO CORPO DX	1	OTMA	U 13
RC0953 SX	SUPPORTO CORPO SX	1	OTMA	U 13
RC0954	VERSOIO DX	2	OTMA	HST1120
RC0954 SX	VERSOIO SX	2	OTMA	HST1130
RC0955	AVANVERSOIO DX	3	OTMA	VST1120
RC0955 SX	AVANVERSOIO SX	3	OTMA	VST1130
RC0956	VOMERE PER PUNTALINO DX	4	OTMA	MS1100
RC0956 SX	VOMERE PER PUNTALINO SX	4	OTMA	MS1110
RC0973A	VOMERE CON PUNTALINO STAMPATO DX	4	OTMA	SS11464

Art./Ref.	Descrizione/Description	Tipo/Type	Brand	Rif.Orig./Orig.Ref.
RC0973AS	VOMERE CON PUNTALINO STAMPATO SX	4	OTMA	SS11465
RC0957	SUOLA DX	5	OTMA	L1083
RC0957 SX	SUOLA SX	5	OTMA	L1093
RC0974A	SUOLA DX	5	OTMA	K1083
RC0974AS	SUOLA SX	5	OTMA	K1093
RC0958	MEZZA SUOLA DX	6	OTMA	P290R
RC0958 SX	MEZZA SUOLA SX	6	OTMA	P290L
RC0959	ORECCHIA MOBILE DX	7	OTMA	SCH11140
RC0959 SX	ORECCHIA MOBILE SX	7	OTMA	SCH11150
RC0960	SOPRAVERSOIO DX	8	OTMA	P261R
RC0960 SX	SOPRAVERSOIO SX	8	OTMA	P261L
RC0961	PUNTA REVERSIBILE DX	9	OTMA	M1000
RC0961 SX	PUNTA REVERSIBILE SX	9	OTMA	M1010
RC0962	TIRANTE FILETTATO DX-SX	10	OTMA	STU1640-STU1650

**RICAMBI PER CORPI ARANTI ADATTABILI ALLA PRODUZIONE OTMA U15**

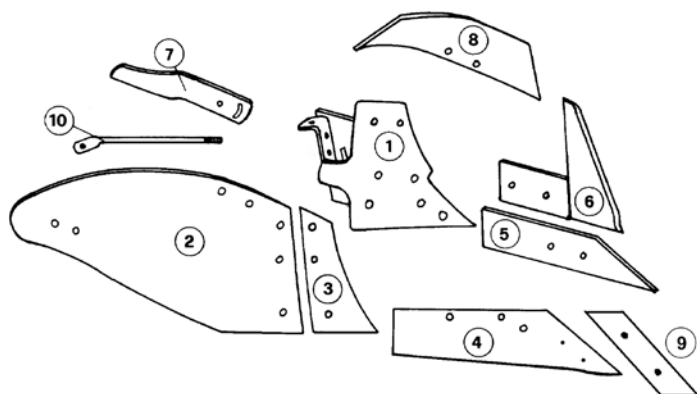
RECHANGES CORPS LABOURANTS ADAPTABLES A LA PRODUCTION OTMA U15

SPARE PARTS FOR PLOUGH BODIES SUITABLE TO OTMA PRODUCTION U15

ERSATZTEILE FUER PFLUGKOEPPER PASSEND ZU OTMA U15

RECAMBIOS CUERPOS DE ARADO ADAPTABLES A LA PRODUCCION NARDI TIPO OTMA U15

ЗАПАСНЫЕ ЧАСТИ ДЛЯ КОРПУСОВ, АДАПТИРОВАННЫ К ПРОИЗВОДСТВУ OTMA U15

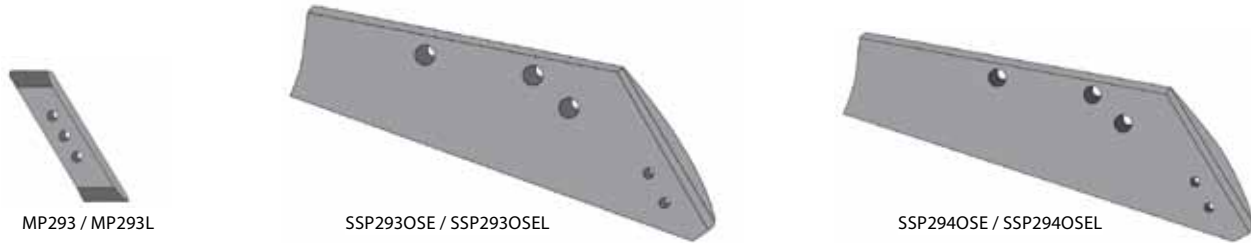


Art./Ref.	Descrizione/Description	Tipo/Type	Brand	Rif.Orig./Orig.Ref.
RC0970	SUPPORTO CORPO DX	1	OTMA	U 15
RC0970S	SUPPORTO CORPO SX	1	OTMA	U 15
RC0971	VERSOIO DX	2	OTMA	HST1160
RC0971S	VERSOIO SX	2	OTMA	HST1170
RC0972	AVANVERSOIO DX	3	OTMA	VST1160
RC0972S	AVANVERSOIO SX	3	OTMA	VST1170
RC0956A	VOMERE PER PUNTALINO DX	4	OTMA	MS1140

Art./Ref.	Descrizione/Description	Tipo/Type	Brand	Rif.Orig./Orig.Ref.
RC0956AS	VOMERE PER PUNTALINO SX	4	OTMA	MS1150
RC0973	VOMERE CON PUNTALINO STAMPATO DX	4	OTMA	SS11466
RC0973S	VOMERE CON PUNTALINO STAMPATO SX	4	OTMA	SS11467
RC0957	SUOLA DX	5	OTMA	L1083
RC0957 SX	SUOLA SX	5	OTMA	L1093
RC0974A	SUOLA DX	5	OTMA	K1083
RC0974AS	SUOLA SX	5	OTMA	K1093
RC0958	MEZZA SUOLA DX	6	OTMA	P290R
RC0958 SX	MEZZA SUOLA SX	6	OTMA	P290L
RC0976	ORECCHIA MOBILE DX	7	OTMA	SCH11280
RC0976S	ORECCHIA MOBILE SX	7	OTMA	SCH11290
RC0960	SOPRAVERSOIO DX	8	OTMA	P261R
RC0960 SX	SOPRAVERSOIO SX	8	OTMA	P261L
RC0961	PUNTA REVERSIBILE DX	9	OTMA	M1000
RC0961 SX	PUNTA REVERSIBILE SX	9	OTMA	M1010
RC0979	TIRANTE FILETTATO DX-SX	10	OTMA	STU1661-STU1671

**VOMERI E PUNTE BP-321-322-323 PS/PSL - BP-2930 2940L RABEWERK**

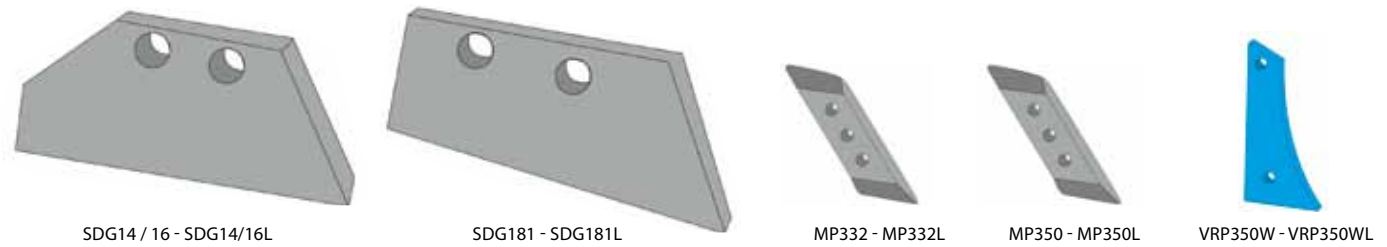
SOCS ET POINTES BP-321-322-323 PS/PSL - BP-2930 2940L RABEWERK  
 BP-321-322-323 PS/PSL - BP-2930 2940L PLOWSHARES AND DRILLS RABEWERK  
 SCHARE UND SPITZEN BP-321-322-323 PS/PSL - BP-2930 2940L RABEWERK  
 VOMERES Y PUNTAS BP-321-322-323 PS/PSL - BP-2930 2940L RABEWERK  
 ЛЕМЕХА И НАКОНЕЧНИКИ BP-321-322-323 PS/PSL - BP-2930 2940L RABEWERK



Art./Ref.	Descrizione/Description	Spessore mm/Thickness mm	Brand	Rif.Orig./Orig.Ref.
CP1199A	PUNTALINO DX	12 mm	RABEWERK	MP293
CP1199AS	PUNTALINO SX	12 mm	RABEWERK	MP293L
CP1199	VOMERE DX	-	RABEWERK	SSP2930SE
CP1199S	VOMERE SX	-	RABEWERK	SSP2930SEL
RC1425	VOMERE DX	-	RABEWERK	SSP2940SE
RC1426	VOMERE SX	-	RABEWERK	SSP2940SEL

**VOMERI, PUNTE E ACCESSORI PER CORPI RABEWERK**

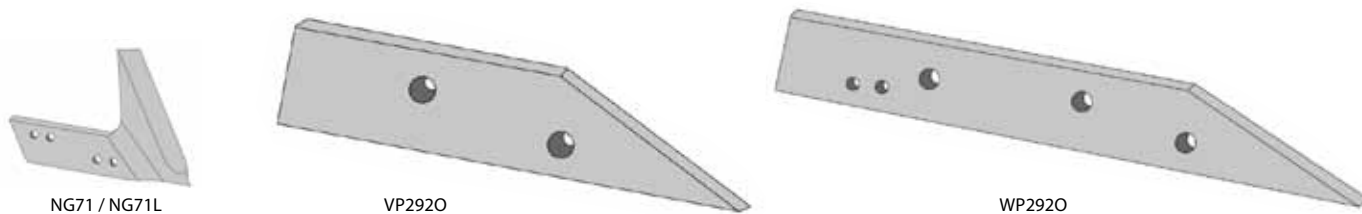
SOCS, POINTES ET ACCESSOIRS RABEWERK  
 PLOWSHARES, DRILLS AND FITTING FOR RABEWERK BODIES  
 SCHARE, SPITZEN UND ZUBEHOER RABEWERK  
 VOMERES, PUNTAS Y ACESORIOS RABEWERK  
 ЛЕМЕХА, НАКОНЕЧНИКИ И АКССУАРЫ ДЛЯ КОРПУСОВ RABEWERK



Art./Ref.	Descrizione/Description	Spessore mm/Thickness mm	Brand	Rif.Orig./Orig.Ref.
RC1747	VOMERINO DX	8 mm	RABEWERK	SDG14/16
RC1748	VOMERINO SX	8 mm	RABEWERK	SDG14/16L
RC1749	VOMERINO DX	8 mm	RABEWERK	SDG181
RC1750	VOMERINO SX	8 mm	RABEWERK	SDG181L
RC1760	PUNTA REVERSIBILE DX	12 mm	RABEWERK	MP332
RC1761	PUNTA REVERSIBILE SX	12 mm	RABEWERK	MP332L
RC1760RP	PUNTA REVERSIBILE CON RIPOORTO DI SALDATURA DX	12 mm	RABEWERK	MP332
RC1761RP	PUNTA REVERSIBILE CON RIPOORTO DI SALDATURA SX	12 mm	RABEWERK	MP332L
RC1762	PUNTA REVERSIBILE DX	12 mm	RABEWERK	MP350
RC1763	PUNTA REVERSIBILE SX	12 mm	RABEWERK	MP350L
RC1762RP	PUNTA REVERSIBILE CON RIPOORTO DI SALDATURA DX	12 mm	RABEWERK	MP350
RC1763RP	PUNTA REVERSIBILE CON RIPOORTO DI SALDATURA SX	12 mm	RABEWERK	MP350L
RC1751	PREVERSOIO SX	10 mm	RABEWERK	VRP350W
RC1752	PREVERSOIO DX	10 mm	RABEWERK	VRP350WL

**STRISCIANTI E COLTRI BP-321-322-323 PS/PSL - BP-2930 2940L RABEWERK**

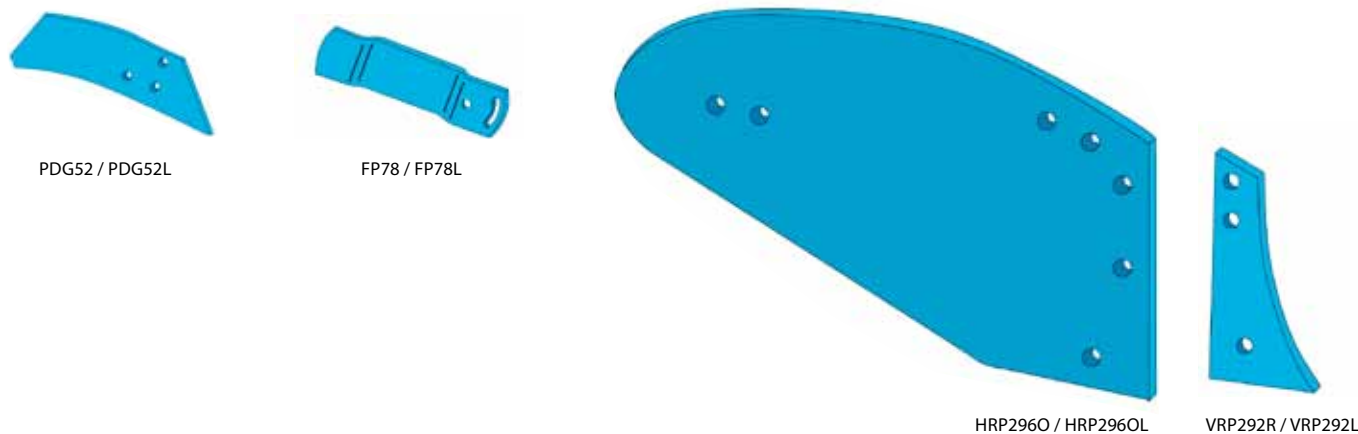
FROTTANTS ET COUTRES BP-321-322-323 PS/PSL - BP-2930 2940L RABEWERK  
 BP-321-322-323 PS/PSL - BP-2930 2940L LANDSIDES AND COULTERS RABEWERK  
 ANLAGEN UND PFLUGEISEN BP-321-322-323 PS/PSL - BP-2930 2940L RABEWERK  
 ARRASTRANTES Y COBERTURAS BP-321-322-323 PS/PSL - BP-2930 2940L RABEWERK  
 ПОЛОСЫ И НОЖИ BP-321-322-323 PS/PSL - BP-2930 2940L RABEWERK



Art./Ref.	Descrizione/Description	Spessore mm/Thickness mm	Brand	Rif.Orig./Orig.Ref.
RC1427	COLTELLO DX	-	RABEWERK	NG71
RC1428	COLTELLO SX	-	RABEWERK	NG71L
RC1429	STRISCIANTE CORTO DX-SX	12 mm	RABEWERK	VP2920
RC1430	STRISCIANTE LUNGO DX-SX	12 mm	RABEWERK	WP2920

**VERSOIO, ALETTONE E ACCESSORI BP-2930 2940L RABEWERK**

VERSOIRS, AILETTES ET ACCESSOIRS BP-2930 2940L RABEWERK  
 BP-2930 2940L MOLDBOARDS, AILERONS AND FITTINGS RABEWERK  
 STREICHBLECH, MOLLBLECHKANTE UND ZUBEHÖR BP-2930 2940L RABEWERK  
 OREJAS, ALERON Y ACESORIOS BP-2930 2940L RABEWERK  
 ОТВАЛ, КРЫЛО И АКЦЕССУАРЫ BP-2930 2940L RABEWERK



Art./Ref.	Descrizione/Description	Brand	Rif.Orig./Orig.Ref.
RC1417	PROLUNGA DX	RABEWERK	PDG52
RC1418	PROLUNGA SX	RABEWERK	PDG52L
RC1419	ALETTONE DX	RABEWERK	FP78
RC1420	ALETTONE SX	RABEWERK	FP78L
RC1421	VERSOIO DX	RABEWERK	HRP2960
RC1422	VERSOIO SX	RABEWERK	HRP2960L
RC1423	PREVERSOIO DX	RABEWERK	VRP292R
RC1424	PREVERSOIO SX	RABEWERK	VRP292L

## STRISCIANTI PER CORPI RABEWERK

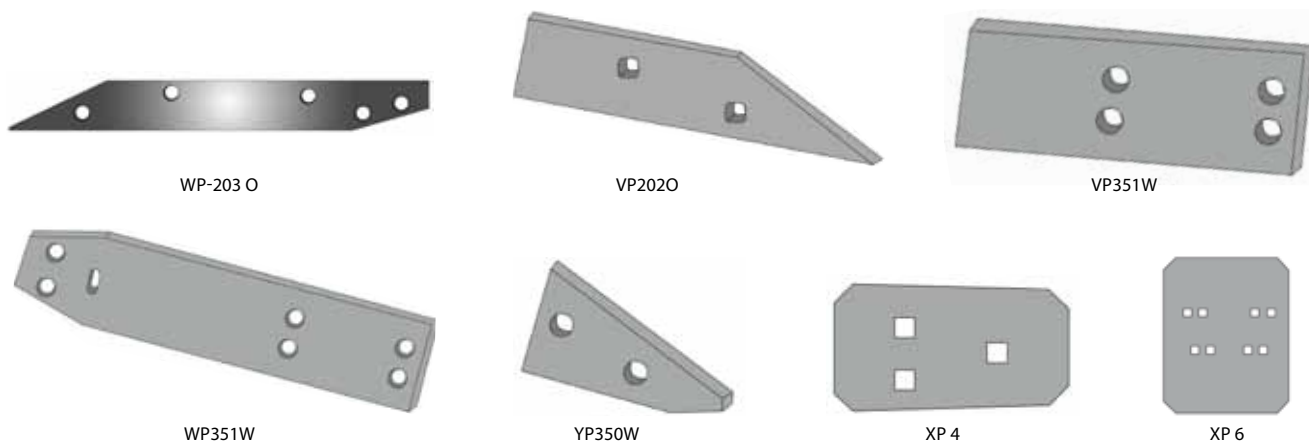
FROTTANTS RABEWERK

LANDSIDES FOR RABEWERK BODIES

ANLAGEN RABEWERK

ARRASTRANTES DOWDESWELL

ПОЛОСЫ ДЛЯ КОРПУСОВ RABEWERK



Art./Ref.	Descrizione/Description	Spessore mm/Thickness mm	Brand	Rif.Orig./Orig.Ref.
RC1753	STRISCIANTE LUNGO DX-SX	12 mm	RABEWERK	WP2030
RC1754	STRISCIANTE CORTO DX-SX	12 mm	RABEWERK	VP2020
RC1755	STRISCIANTE DX-SX	12 mm	RABEWERK	VP351W
RC1756	STRISCIANTE DX-SX	12 mm	RABEWERK	WP351W
RC1757	STRISCIANTE DX-SX	12 mm	RABEWERK	YP350W
RC1758	STRISCIANTE DX-SX	8 mm	RABEWERK	XP 4
RC1759	STRISCIANTE DX-SX	7 mm	RABEWERK	XP 6

## VOMERI, PUNTE E ACCESSORI PER CORPI RANSOMES

SOCS, ET POINTES ET ACCESSOIRS RANSOMES

PLOWSHARES, DRILLS AND FITTING FOR RANSOMES BODIES

SCHARE, SPITZEN UND ZUBEHOER RANSOMES

VOMERES, PUNTAS Y ACESORIOS RANSOMES

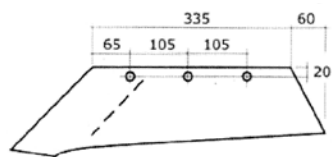
ЛЕМЕХА, НАКОНЕЧНИКИ И АКССУАРЫ ДЛЯ КОРПУСОВ RANSOMES



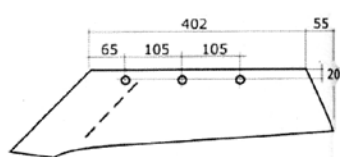
Art./Ref.	Descrizione/Description	Spessore mm/Thickness mm	Brand	Rif.Orig./Orig.Ref.
RC1764	VOMERINO DX	7 mm	RANSOMES	PBA4127
RC1765	VOMERINO SX	7 mm	RANSOMES	PBA4126
RC1766	VOMERINO DX	7 mm	RANSOMES	PBA4177
RC1767	VOMERINO SX	7 mm	RANSOMES	PBA4178
RC1772	VOMERINO DX	8 mm	RANSOMES	PASC753
RC1773	VOMERINO SX	8 mm	RANSOMES	PASC754
RC1770	PUNTA REVERSIBILE DX	12 mm	RANSOMES	PASC747
RC1771	PUNTA REVERSIBILE SX	12 mm	RANSOMES	PASC748
RC1768	PREVERSOIO DX	8 mm	RANSOMES	PASC080
RC1769	PREVERSOIO SX	8 mm	RANSOMES	PASC081

**VOMERI TIPO REGENT**

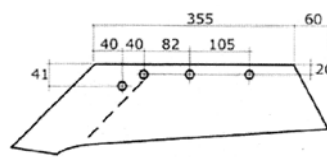
SOCS MOD REGENT  
 PLOWSHARES TYPE REGENT  
 SCHARE TYP REGENT  
 VOMERES TIPO REGENT  
 ЛЕМЕХА ТИПА REGENT



L45035151 / L45035152



L45040151 / L45040152

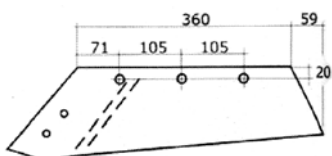


L45035211 / L45035212

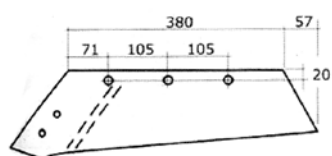
Art./Ref.	Descrizione/Description	Brand	Rif.Orig./Orig.Ref.
RC1443	VOMERE DU35 DX	REGENT	L45035151
RC1444	VOMERE DU35 SX	REGENT	L45035152
RC1445	VOMERE DU40 DX	REGENT	L45040151
RC1446	VOMERE DU40 SX	REGENT	L45040152
RC1447	VOMERE DU435 DX	REGENT	L45035211
RC1448	VOMERE DU435 SX	REGENT	L45035212

**VOMERI TIPO REGENT**

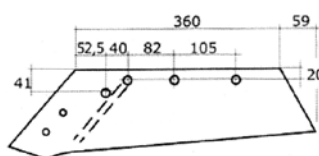
SOCS MOD REGENT  
 PLOWSHARES TYPE REGENT  
 SCHARE TYP REGENT  
 VOMERES TIPO REGENT  
 ЛЕМЕХА ТИПА REGENT



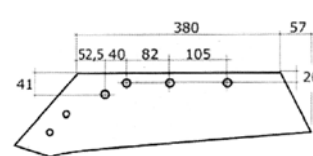
L45035171 / L45035172



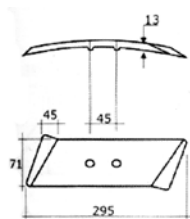
L45040241 / L45040242



L45035221 / L45035222



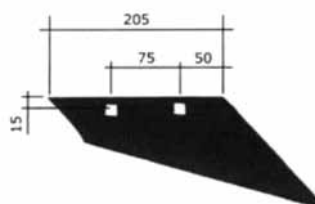
L45040271 / L45040272



L45032172 / L45032171



5131111 / 5131111-1

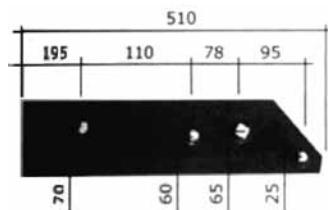


51101111 / 51101112

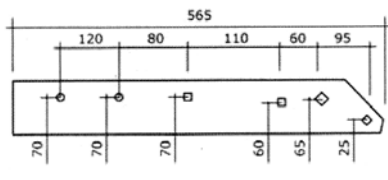
Art./Ref.	Descrizione/Description	Brand	Rif.Orig./Orig.Ref.
RC1451	VOMERE DW35 DX	REGENT	L45035171
RC1452	VOMERE DW35 SX	REGENT	L45035172
RC1453	VOMERE DW40 DX	REGENT	L45040241
RC1454	VOMERE DW40 SX	REGENT	L45040242
RC1455	VOMERE DW435 DX	REGENT	L45035221
RC1456	VOMERE DW435 SX	REGENT	L45035222
RC1457	VOMERE DW440 DX	REGENT	L45040271
RC1458	VOMERE DW440 SX	REGENT	L45040272
RC1459	PUNTA DWS DX	REGENT	L45032172
RC1460	PUNTA DWS SX	REGENT	L45032171
RC1461	ALETTA MAIS DX	REGENT	5131111
RC1462	ALETTA MAIS SX	REGENT	5131111-1
RC1465	VOMERINO DX	REGENT	51101111
RC1466	VOMERINO SX	REGENT	51101112

**VARI TIPO REGENT**

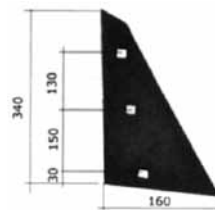
DIFFERENTS MOD REGENT  
 VARIOUS TYPE REGENT  
 VERSCHIEDENE TYP REGENT  
 VARIOS TIPO REGENT  
 РАЗНЫЕ ЗАПАСНЫЕ ЧАСТИ ТИПА REGENT



1650171 / 1650172



16502191 / 16502192



22601211 / 22601211-1

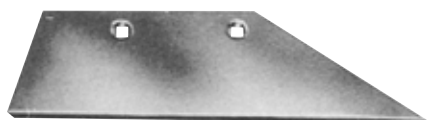


MK227

Art./Ref.	Descrizione/Description	Brand	Rif.Orig./Orig.Ref.
RC1467	STRISCIANTE ANTERIORE 100x12 DX	REGENT	1650171
RC1468	STRISCIANTE ANTERIORE 100x12 SX	REGENT	1650172
RC1469	STRISCIANTE POSTERIORE 100x12 DX	REGENT	16502191
RC1470	STRISCIANTE POSTERIORE 100x12 SX	REGENT	16502192
RC1472	PREVERSOIO DX	REGENT	22601211
RC1473	PREVERSOIO SX	REGENT	22601211-1
RC1474	VERSOIO DX	REGENT	MK227
RC1475	VERSOIO SX	REGENT	MK227

**VOMERI PER CORPI A SCALPELLO ADATTABILI ALLA PRODUZIONE SOGEMA**

SOCs POUR CORPS À CISEAU TYPE SOGEMA  
 PLOUGHSHARES FOR POINT-BODY FOR SOGEMA LINE  
 SCHARE FÜR PFLUGKÖRPER FÜR SOGEMA  
 VOMERES PARA CUERPOS A ESCOPLA PARA PRODUCCIÓN SOGEMA  
 ЛЕМЕХА ДЛЯ ДОЛОТНЫХ КОРПУСОВ, АДАПТИРОВАННЫ К ПРОИЗВОДСТВУ SOGEMA



Art./Ref.	Descrizione/Description	Brand	Applicazioni/Applications	Rif.Orig./Orig.Ref.
RC0011	VOMERE DX	SOGEMA	AN 1 - AN 3 - AN 2	00 VS
RC2011	VOMERE SX	SOGEMA	AN 2 - AN 1 - AN 3	00 VS SX
RC0012	VOMERE DX	SOGEMA	18 BT - 18 BP - 18 TPSR - 18 TB - 18 TP	0 VS
RC2012	VOMERE SX	SOGEMA	18 TB - 18 BT - 18 TP - 18 BP - 18 TPSR	0 VS SX
RC0013	VOMERE DX	SOGEMA	28 TBA - 28 MPA - 28 TPA - 28 BPA - 25 TBA - 28 BTA - 20 BP - 25 TP - 25 MPA - 25 BPA - 25 BTA - 20 TP - 24 BP - 20 BT	1/2 VS
RC2013	VOMERE SX	SOGEMA	20 BT - 20 TP - 28 MPA - 20 BP - 28 TPA - 28 BPA - 28 BTA - 25 TP - 25 BPA - 28 TBA - 25 BTA - 24 BP - 25 TBA - 25 MPA	1/2 VS SX
RC0014	VOMERE DX	SOGEMA	30 TBA - 35 MTA - 32 BPA - 32 TPA - 34 BTA - 34 BPA - 30 MPA - 30 BPA - 32 TBA - 32 BTA - 35 MPA - 35 BTA - 30 D - 30 BTA - 35 TBA - 30 TPA - 35 BPA - 34 TBA - 35 TPA	1 VS
RC2014	VOMERE SX	SOGEMA	35 TBA - 35 MTA - 35 TPA - 34 BPA - 35 BPA - 34 TBA - 35 BTA - 35 MPA - 34 BTA - 30 BTA - 30 D - 32 BPA - 30 MPA - 32 TBA - 32 BTA - 30 BPA - 30 TBA - 30 TPA - 32 TPA	1 VS SX
RC0015	VOMERE DX	SOGEMA	38 BPA - 38 MPA - 36 MTA - 36 D - 40 BPA - 40 MTA - 40 MPA - 38 TBA - 38 D	2 VS
RC2015	VOMERE SX	SOGEMA	38 TBA - 40 BPA - 36 MTA - 36 D - 40 MTA - 38 MPA - 40 MPA - 38 BPA - 38 D	2 VS SX
RC0016	VOMERE DX	SOGEMA	43 BT Virg. - 42 TB - 42 BTA - 43 TB Virg. - 42 BPA - 42 D - 36 MTA - 42 MPA - 42 BT Virg. - 44 MPA - 44 D - 44 BPA - 44 MTA - 46 BPA - 45 MTA - 46 D - 46 MPA - 49 BP	2 VS-L
RC2016	VOMERE SX	SOGEMA	46 D - 44 BPA - 44 D - 43 TB Virg. - 44 MTA - 42 MPA - 49 BP - 45 MTA - 44 MPA - 42 D - 46 BPA - 36 MTA - 46 MPA - 42 BPA - 42 BT Virg. - 43 BT Virg. - 42 BTA - 42 TB	2 VS-L SX
RC0017	VOMERE DX	SOGEMA	47 BT - 47 BTR Virg. - 47 TB Virg. - 47 TBR Virg. - 47 BT Virg.	3 VS
RC2017	VOMERE SX	SOGEMA	47 BT Virg. - 47 BTR Virg. - 47 TBR Virg. - 47 TB Virg. - 47 BT	3 VS SX
RC0018	VOMERE DX	SOGEMA	53 MP - 52 BP - 50 D - 54 M - 50 MP - 52 M Leon. - 50 BP - 52 M - 65 MDR - 52 MP - 49 BP-R - 65 MD - 65 ML Leon. - 65 M Leon. - 65 M PFSI - 54 MP - 50 M - 55 M - 48 BP-G - 65 MR Leon.	4 VS

**VOMERI PER CORPI A SCALPELLO ADATTABILI ALLA PRODUZIONE SOGEMA**

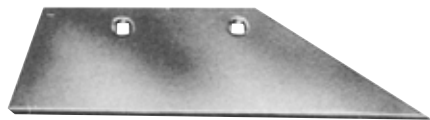
SOCS POUR CORPS À CISEAU TYPE SOGEMA

PLOUGHSHARES FOR POINT-BODY FOR SOGEMA LINE

SCHARE FÜR PFLUGKÖRPER FÜR SOGEMA

VOMERES PARA CUERPOS A ESCOPIO PARA PRODUCCIÓN SOGEMA

ЛЕМЕХА ДЛЯ ДОЛОТНЫХ КОРПУСОВ, АДАПТИРОВАННЫ К ПРОИЗВОДСТВУ SOGEMA



Art./Ref.	Descrizione/Description	Brand	Applicazioni/Applications	Rif.Orig./Orig.Ref.
RC2018	VOMERE SX	SOGEMA	65 ML Leon. - 52 MP - 65 M PFSI - 65 M Leon. - 54 M - 55 M - 54 MP - 52 M Leon. - 53 MP - 65 MDR - 52 BP - 65 MR Leon. - 50 BP - 65 MD - 52 M - 50 MP - 49 BP-R - 48 BP-G - 50 D - 50 M	4 VS SX
RC0021	VOMERE DX	SOGEMA	65/MDR - 55/MP - 65/MD - 57/MP	4 1/2 VS
RC2021	VOMERE SX	SOGEMA	55/MP - 57/MP - 65/MD - 65/MDR	4 1/2 VS SX

**SCALPELLI ADATTABILI ALLA PRODUZIONE SOGEMA**

CISEAUX TYPE SOGEMA

POINTS FOR SOGEMA LINE

MEISSEL FÜR SOGEMA

ESCOPILOS PARA PRODUCCIÓN SOGEMA

ДОЛОТА, АДАПТИРОВАННЫ К ПРОИЗВОДСТВУ SOGEMA



Art./Ref.	Descrizione/Description	Brand	Applicazioni/Applications	Rif.Orig./Orig.Ref.
RC0044	SCALPELLO DX	OTMA	181 - 231	30X30
		SOGEMA	28 TBA - 20 BP - 25 MPA - 25 BPA - 25 BTA - 28 TPA - 20 TB - 20 TP - 24 BPA - 25 TBA - 20 BT - 28 BTA - 25 TP - 28 BPA - 28 MPA	30X30
		VIVIANI	30P1G - 30P2G - T50P3 - T40P3 - 40P2 - 27B2 - 30P1 - 25P1G - 25P1 - M30P1 - N30P2 - 40P2G - B30P2 - B40P2 - 25B2	30X30 (H3)
RC2044	SCALPELLO SX	OTMA	231 - 181	30X30 SX
		SOGEMA	25 BPA - 25 BTA - 25 MPA - 25 TP - 25 TBA - 28 BTA - 28 BPA - 28 TBA - 24 BPA - 20 BP - 20 TB - 20 TP - 20 BT - 28 MPA - 28 TPA	30X30 SX
RC0045	SCALPELLO DX	OTMA	321 - 351	35X35
		SOGEMA	35 TBA - 30 D - 30 MPA - 30 BPA - 32 BPA - 30 TPA - 30 TBA - 34 BTA - 35 BPA - 32 TBA - 34 BPA - 35 MTA - 32 BTA - 35 BTA - 35 MPA - 30 BTA - 32 TPA - 35 TPA	35X35
		VIVIANI	T80P3 - B50P2 - B60P2 - M40P1 - 25AA - 40P1 - 27AA - 30AA - 30B2 - T60P3 - 25B1 - 30BBR - 40B2 - 50P2 - 35AA - 40P1G - 50P2G - 35B2 - 35BBR - 70P2F - 60P2 - 70P2	35X35 (H4)
RC2045	SCALPELLO SX	OTMA	351 - 301 - 271 - 321	35X35 SX
		SOGEMA	35 BTA - 32 BPA - 30 D - 32 BTA - 30 TPA - 32 TBA - 32 TPA - 34 BPA - 34 BTA - 35 BPA - 35 TPA - 35 TBA - 35 MTA - 35 MPA - 30 BTA - 30 TBA - 30 MPA - 30 BPA	35X35 SX
RC0046	SCALPELLO DX	OTMA	401 - 381	40X40
		SOGEMA	38 BTA - 43 TB Virg. - 40 D - 36 D - 40 BPA - 38 TPA - 44 MTA - 43 BT Virg. - 38 TBA - 38 MTA - 38 MPA - 38 D - 44 BTA - 40 MTA - 42 BPA - 46 D - 46 BPA - 38 BPA - 42 BT Virg. - 40 MPA - 42 D - 42 BTA - 42 MPA - 46 MPA - 44 MPA - 44 D - 45 MTA - 42 TB - 49 MP - 46 MTA - 49 BP - 44 BPA	40X40
		VIVIANI	45AA - T120P3 - 100P2R - 60P1 - 50P1G - B100P2 - T100P3 - B80P2 - M50P1 - M60P1 - 50P1 - 70P1 - 35B1 - 40BBR - 40B1 - 40AA - 45B2 - 80P2 - 50BBR - 30B1	40X40 (H6)
RC2046	SCALPELLO SX	OTMA	381 - 401	40X40 SX
		SOGEMA	44 BTA - 43 TB Virg. - 44 BPA - 38 D - 38 BTA - 38 MPA - 42 TB - 40 MPA - 38 TBA - 38 MTA - 38 TPA - 40 BPA - 40 MTA - 43 BT Virg. - 44 D - 44 MPA - 45 MTA - 49 MP - 46 D - 46 MTA - 38 BPA - 46 MPA - 49 BP - 46 BPA - 42 MPA - 42 D - 40 D - 44 MTA - 36 D - 42 BT Virg. - 42 BTA - 42 BPA	40X40 SX
RC0047	SCALPELLO DX	OTMA	521 - 501 - 461 - 441	45X45
		SOGEMA	47 BT Virg. - 52 BP - 52 MP - 49 BP-G - 47 BT - 47 TB Virg. - 54 M - 50 BT - 50 M - 50 BP - 54 MP - 52 M Leon. - 53 MP - 52 M - 49 BP-R	45X45
		VIVIANI	90A2 - 120P2R - M80P1 - 60BBR - B120P2 - 80P1R - 45B1 - 40BR	45X45 (H7)
RC2047	SCALPELLO SX	OTMA	441 - 521 - 501 - 461	45X45 SX
		SOGEMA	52 M Leon. - 53 MP - 52 MP - 52 BP - 50 M - 52 M - 50 BT - 54 MP - 47 BT - 50 BP - 47 BT Virg. - 54 M - 49 BP-G - 49 BP-R - 47 TB Virg.	45X45 SX



Art./Ref.	Descrizione/Description	Brand	Applicazioni/Applications	Rif.Orig./Orig.Ref.
RC0048	SCALPELLO DX	OTMA	581 - 551	50X50
		SOGEMA	65 ML Leon. - 55 M - 65 M PFSI - 47 BTR - 65 M Leon. - 47 TBR Virg. - 50 D - 57 MP	50X50
RC2048	SCALPELLO SX	SOGEMA	65 ML Leon. - 65 M PFSI - 65 M Leon. - 50 D - 55 M - 47 TBR Virg. - 47 BTR - 57 MP	50X50 SX
RC0049	SCALPELLI DX	SOGEMA	70 M PFSI - 70 M - 65 MRA	55X55

**VERSOI PER CORPI A SCALPELLO ADATTABILI ALLA PRODUZIONE SOGEMA**

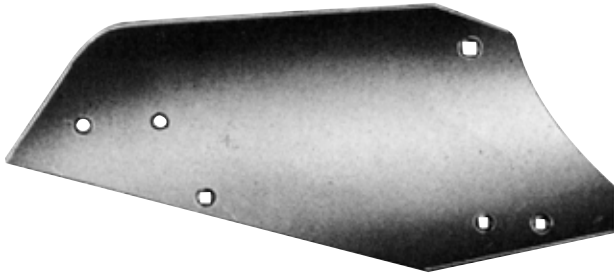
VERSOIRS POUR CORPS À CISEAU TYPE SOGEMA

MOLDBOARDS FOR POINT-BODY FOR SOGEMA LINE

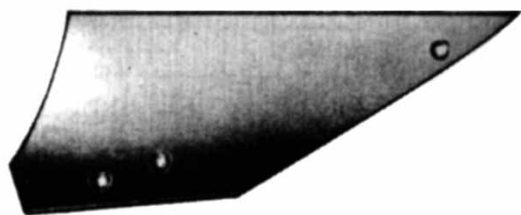
STREICHBLECHE FÜR MEISSEL-PFLUGKÖRPER FÜR SOGEMA

OREJAS PARA CUERPOS A ESCOPO PARA PRODUCCIÓN SOGEMA

ОТВАЛЫ ДЛЯ ДОЛОТНЫХ КОРПУСОВ, АДАПТИРОВАННЫ К ПРОИЗВОДСТВУ SOGEMA



Art./Ref.	Descrizione/Description	Brand	Applicazioni/Applications	Rif.Orig./Orig.Ref.
RC0060	VERSOIO DX	SOGEMA	18 BT - 18 BP - 18 TP - 18 TB	18
RC2060	VERSOIO SX	SOGEMA	18 BP - 18 TB - 18 BT - 18 TP	18 SX
RC0061	VERSOIO DX	SOGEMA	20 BT - 20 BP - 20 TB - 20 TP	20
RC2061	VERSOIO SX	SOGEMA	20 TB - 20 BP - 20 TP - 20 BT	20 SX
RC0062	VERSOIO DX	SOGEMA	24 BPA - 25 TP - 25 BPA - 25 TBA - 25 BTA - 25 MPA	24-25
RC2062	VERSOIO SX	SOGEMA	24 BPA - 25 TBA - 25 TP - 25 MPA - 25 BPA - 25 BTA	24-25 SX
RC0063	VERSOIO DX	SOGEMA	28 MPA - 28 BTA - 28 TBA - 28 TPA - 28 BPA	28
RC2063	VERSOIO SX	SOGEMA	28 BPA - 28 BTA - 28 MPA - 28 TBA - 28 TPA	28 SX
RC0064	VERSOIO DX	SOGEMA	30 TBA - 30 MPA - 30 D - 30 BTA - 30 BPA - 30 TPA	30
RC2064	VERSOIO SX	SOGEMA	30 MPA - 30 TPA - 30 BTA - 30 TBA - 30 BPA - 30 D	30 SX
RC0065	VERSOIO DX	SOGEMA	32 BPA - 32 TBA - 32 TPA - 32 BTA	32
RC2065	VERSOIO SX	SOGEMA	32 BPA - 32 BTA - 32 TBA - 32 TPA	32 SX
RC0066	VERSOIO DX	SOGEMA	35 MPA - 35 TBA - 35 BTA - 35 MTA - 35 BPA - 35 TPA	35
RC2066	VERSOIO SX	SOGEMA	35 BTA - 35 TPA - 35 BPA - 35 MPA - 35 TBA - 35 MTA	35 SX
RC0068	VERSOIO DX	SOGEMA	38 D - 38 TBA - 38 BTA - 38 MPA - 38 MTA - 38 BPA	38
RC2068	VERSOIO SX	SOGEMA	38 TBA - 38 MTA - 38 BTA - 38 D - 38 BPA - 38 MPA	38 SX
RC0069	VERSOIO DX	SOGEMA	40 MPA - 40 MTA - 40 BPA	40
RC2069	VERSOIO SX	SOGEMA	40 MTA - 40 BPA - 40 MPA	40 SX
RC0070	VERSOIO DX	SOGEMA	42 D - 42 BT Virg. - 42 BTA - 43 BT Virg. - 42 TB - 43 TB Virg.	42
RC2070	VERSOIO SX	SOGEMA	42 D - 42 TB - 42 BTA - 43 BT Virg. - 43 TB Virg. - 42 BT Virg.	42 SX
RC0071	VERSOIO DX	SOGEMA	44 MTA - 44 BPA - 44 D - 44 MPA	44
RC2071	VERSOIO SX	SOGEMA	44 D - 44 MTA - 44 MPA - 44 BPA	44 SX
RC0073	VERSOIO DX	SOGEMA	46 BPA - 46 MTA - 46 MPA - 46 D	46
RC2073	VERSOIO SX	SOGEMA	46 MPA - 46 MTA - 46 BPA - 46 D	46 SX
RC0077	VERSOIO DX	SOGEMA	47 TB Virg. - 47 BTR Virg. - 47 BT Virg. - 47 BT	47
RC0074	VERSOIO DX	SOGEMA	50 D - 50 BT - 50 M - 50 MP	50
RC2074	VERSOIO SX	SOGEMA	50 D - 50 BT - 50 M - 50 MP	50 SX
RC0075	VERSOIO DX	SOGEMA	52 Leon. - 52 MT - 52 M	52
RC2075	VERSOIO SX	SOGEMA	52 Leon. - 52 MT - 52 M	52 SX
RC0076	VERSOIO DX	SOGEMA	54 M - 54 MP	54
RC2076	VERSOIO SX	SOGEMA	54 MP - 54 M	54 SX

**SALVAVERSOI PER ARATRO A SCALPELLO ADATTABILI ALLA PRODUZIONE SOGEMA**
*PROTEGE-VERSOIRS POUR CHARRUES À CISEAU TYPE SOGEMA*
*SHIN FOR POINT PLOUGH FOR SOGEMA LINE*
*STREICHBLECHE FÜR MEISSEL-PFLUGKÖRPER FÜR SOGEMA*
*SALVA-OREJAS PARA ARADO A ESCOPLA PARA PRODUCCIÓN SOGEMA*
*ПРЕДОХРАНИТЕЛИ ОТВАЛОВ ДЛЯ ДОЛОТНЫХ ПЛУГОВ, АДАПТИРОВАННЫ К ПРОИЗВОДСТВУ SOGEMA*


Art./Ref.	Descrizione/Description	Brand	Applicazioni/Applications	Rif.Orig./Orig.Ref.
RC0082	SALVAVERSOIO DX	SOGEMA	Versoio 28	28
RC2082	SALVAVERSOIO SX	SOGEMA	Versoio 28 SX	28 SX
RC0083	SALVAVERSOIO DX	SOGEMA	Versoio 30	30
RC2083	SALVAVERSOIO SX	SOGEMA	Versoio 30 SX	30 SX
RC0084	SALVAVERSOIO DX	SOGEMA	Versoio 32	32
RC2084	SALVAVERSOIO SX	SOGEMA	Versoio 32 SX	32 SX
RC0085	SALVAVERSOIO DX	SOGEMA	Versoio 35	35
RC2085	SALVAVERSOIO SX	SOGEMA	Versoio 35 SX	35 SX
RC0086	SALVAVERSOIO DX	SOGEMA	Versoio 38	38
RC2086	SALVAVERSOIO SX	SOGEMA	Versoio 38 SX	38 SX
RC0087	SALVAVERSOIO DX	SOGEMA	Versoio 40	40
RC2087	SALVAVERSOIO SX	SOGEMA	Versoio 40 SX	40 SX
RC0088	SALVAVERSOIO DX	SOGEMA	Versoio 42	42
RC2088	SALVAVERSOIO SX	SOGEMA	Versoio 42 SX	42 SX
RC0089	SALVAVERSOIO DX	SOGEMA	Versoio 44	44
RC2089	SALVAVERSOIO SX	SOGEMA	Versoio 44 SX	44 SX
RC0090	SALVAVERSOIO DX	SOGEMA	Versoio 46	46
RC2090	SALVAVERSOIO SX	SOGEMA	Versoio 46 SX	46 SX
RC0091	SALVAVERSOIO DX	SOGEMA	Versoio 47	47
RC2091	SALVAVERSOIO SX	SOGEMA	Versoio 47 SX	47 SX
RC0093	SALVAVERSOIO DX	SOGEMA	Versoio 50	50
RC2093	SALVAVERSOIO SX	SOGEMA	Versoio 50 SX	50 SX
RC0094	SALVAVERSOIO DX	SOGEMA	Versoio 52	52
RC2094	SALVAVERSOIO SX	SOGEMA	Versoio 52 SX	52 SX
RC0095	SALVAVERSOIO DX	SOGEMA	Versoio 54	54
RC2095	SALVAVERSOIO SX	SOGEMA	Versoio 54 SX	54 SX

**ORECCHIE MOBILI ADATTABILI ALLA PRODUZIONE SOGEMA**
*OREILLES MEUBLES TYPE SOGEMA*
*MOUL BOARD EXTENSIONS FOR SOGEMA LINE*
*STREICHSCIENE FÜR SOGEMA*
*OREJAS MOVILES PARA PRODUCCIÓN SOGEMA*
*УШИ ПЕРЕДВИЖНЫЕ, АДАПТИРОВАННЫ К ПРОИЗВОДСТВУ SOGEMA*


Art./Ref.	Descrizione/Description	Note/Notes	Brand	Rif.Orig./Orig.Ref.
RC0100	ORECCHIA MOBILE DX	Per versoio dal 18 al 28	SOGEMA	1 OM
RC2100	ORECCHIA MOBILE SX	Per versoio dal 18 al 28i	SOGEMA	1 OM SX
RC0101	ORECCHIA MOBILE DX	Per versoio dal 30 al 32	SOGEMA	2 OM
RC2101	ORECCHIA MOBILE SX	Per versoio dal 30 al 32	SOGEMA	2 OM SX
RC0102	ORECCHIA MOBILE DX	Per versoio dal 34 al 35	SOGEMA	3 OM

Art./Ref.	Descrizione/Description	Note/Notes	Brand	Rif.Orig./Orig.Ref.
RC2102	ORECCHIA MOBILE SX	Per versoio dal 34 al 35	SOGEMA	3 OM SX
RC0103	ORECCHIA MOBILE DX	Per versoio dal 36 al 38	SOGEMA	4 OM
RC2103	ORECCHIA MOBILE SX	Per versoio dal 36 al 38	SOGEMA	4 OM SX
RC0104	ORECCHIA MOBILE DX	Per versoio dal 40 al 44	SOGEMA	5 OM
RC2104	ORECCHIA MOBILE SX	Per versoio dal 40 al 44	SOGEMA	5 OM SX
RC0105	ORECCHIA MOBILE DX	Per versoio dal 45 al 49	SOGEMA	6 OM
RC2105	ORECCHIA MOBILE SX	Per versoio dal 45 al 49	SOGEMA	6 OM SX
RC0106	ORECCHIA MOBILE DX	Per versoi dal 49/r - 49/g al 54	SOGEMA	7 OM
RC2106	ORECCHIA MOBILE SX	Per versoi dal 49/r - 49/g al 54	SOGEMA	7 OM SX

### TALLONI POSTERIORI PER CORPI A SCALPELLO ADATTABILI ALLA PRODUZIONE SOGEMA

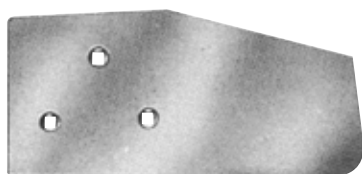
TALLON ARRIERE POUR CORPS À CISEAU TYPE SOGEMA

LANDSIDE, BACK PART FOR POINT-BODY FOR SOGEMA LINE

GLEITPLATTE/HINTERTEILE FÜR MEISSEL-PFLUGKÖRPER FÜR SOGEMA

TALON TRASERO PARA CUERPOS A ESCOPLA PARA PRODUCCIÓN SOGEMA

П»ЯТКИ ЗАДНИЕ ДЛЯ ДОЛОТНЫХ КОРПУСОВ, АДАПТИРОВАННЫ К ПРОИЗВОДСТВУ SOGEMA



Art./Ref.	Descrizione/Description	Brand	Applicazioni/Applications	Rif.Orig./Orig.Ref.
RC0112	TALLONE POSTERIORE DX	SOGEMA	20 TB - 20 BT	0 1/2 TP
RC2112	TALLONE POSTERIORE SX	SOGEMA	20 BT - 20 TB	0 1/2 TP SX
RC0113	TALLONE POSTERIORE DX	SOGEMA	28 TBA - 25 BTA - 28 BTA - 25 TBA	1/2 TP
RC2113	TALLONE POSTERIORE SX	SOGEMA	28 BTA - 28 TBA - 25 BTA - 25 TBA	1/2 TP SX
RC0122	TALLONE POSTERIORE DX	SOGEMA	38 BT - 34 BTA - 30 BT - 30 TB - 30 BTA - 30 D - 35 TBA - 30 TBA - 35 TB - 35 BT - 35 MTA - 35 BTA - 36 D - 38 TB - 40 D - 38 D - 38 MTA - 32 BT - 38 BTA - 32 TBA - 34 BT - 32 TB - 32 BTA - 38 TBA - 40 MTA	1 TP Vecchia prod.
RC2122	TALLONE POSTERIORE SX	SOGEMA	40 D - 38 TBA - 38 MTA - 35 MTA - 38 D - 38 TB - 35 TBA - 40 MTA - 35 BTA - 38 BT - 36 D - 35 TB - 38 BTA - 32 TBA - 32 BTA - 34 BT - 32 TB - 35 BT - 34 BTA - 32 BT - 30 D - 30 BTA - 30 BT - 30 TBA - 30 TB	1 TP Vecchia prod. SX
RC0116	TALLONE POSTERIORE DX	SOGEMA	43 BT Virg. - 45 MTA - 44 D - 46 MTA - 46 D - 43 TB Virg. - 44 BTA - 44 MTA - 42 BT Virg. - 42 BT - 42 D - 42 TB Virg. - 42 BTA	2 TP Vecchia prod.
RC2116	TALLONE POSTERIORE SX	SOGEMA	42 TB Virg. - 44 D - 43 BT Virg. - 43 TB Virg. - 46 D - 45 MTA - 42 BT Virg. - 44 BTA - 44 MTA - 42 BT - 42 BTA - 42 D - 46 MTA	2 TP Vecchia prod. SX
RC0118	TALLONE POSTERIORE DX	SOGEMA	47 BTR Virg. - 47 TB Virg. - 50 M - 47 BT Virg. - 52 M Leon. - 52 M	3 TP Vecchia prod.
RC2118	TALLONE POSTERIORE SX	SOGEMA	52 M Leon. - 52 M - 50 M - 47 TB Virg. - 47 BTR Virg. - 47 BT Virg.	3 TP Vecchia prod. SX

### TALLONI POSTERIORI PER CORPI A SCALPELLO ADATTABILI ALLA PRODUZIONE SOGEMA

TALLON ARRIERE POUR CORPS À CISEAU TYPE SOGEMA

LANDSIDES, BACK PART FOR POINT-BODY FOR SOGEMA LINE

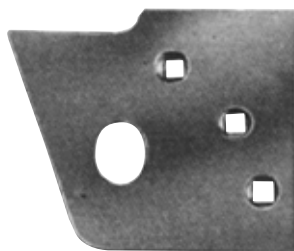
GLEITPLATTE/HINTERTEILE FÜR MEISSEL-PFLUGKÖRPER FÜR SOGEMA

TALONES TRASEROS PARA CUERPOS A ESCOPLA PARA PRODUCCIÓN SOGEMA

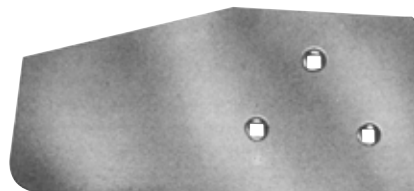
П»ЯТКИ ЗАДНИЕ ДЛЯ ДОЛОТНЫХ КОРПУСОВ, АДАПТИРОВАННЫ К ПРОИЗВОДСТВУ SOGEMA



Art./Ref.	Descrizione/Description	Brand	Applicazioni/Applications	Rif.Orig./Orig.Ref.
RC0125	TALLONE POSTERIORE DX-SX	SOGEMA	35 BR - 32 BT - 34 BT - 40 MTA - 38 BT - 40 BT - 38 MTA - 35 MTA	1 TM
RC0126	TALLONE POSTERIORE DX-SX	SOGEMA	49 MD corpi dal 44 al 52 - 65 MDR - 49 MD per 140 CUZI - 49 MD per 100 CUZI - 65 MD	5 TM
RC0127	TALLONE POSTERIORE DX-SX	SOGEMA	46 BD per 140 CUZI - 44 BD - 46 BD per 100 CUZI	6 TM

**SUOLE ANTERIORI PER CORPI A SCALPELLO ADATTABILI ALLA PRODUZIONE SOGEMA**
*SEP AVANT POUR CORPS À CISEAU TYPE SOGEMA*
*LANDSIDE, FRONT PART FOR POINT-BODY FOR SOGEMA LINE*
*GLEITPLATTE/VORDETEIL FÜR MEISSEL-PFLUGKÖRPER FÜR SOGEMA*
*SUELAS ANTERIORES PARA CUERPOS A ESCOPO PARA PRODUCCIÓN SOGEMA*
*ОСНОВАНИЯ ПЕРЕДНИЕ ДЛЯ ДОЛОТНЫХ КОРПУСОВ, АДАПТИРОВАННЫ К ПРОИЗВОДСТВУ SOGEMA*


Art./Ref.	Descrizione/Description	Brand	Applicazioni/Applications	Rif.Orig./Orig.Ref.
<b>RC0141</b>	SUOLA ANTERIORE DX	SOGEMA	35 TBA - 30 TBA - 38 BTA - 38 BPA - 30 BTA - 34 BTA - 30 BPA - 38 TPA - 38 TBA - 32 BTA - 32 TPA - 35 BPA - 32 BPA - 30 TPA - 42 TBA - 35 BTA - 40 BPA - 35 TPA	00 PAS
<b>RC2141</b>	SUOLA ANTERIORE SX	SOGEMA	30 TBA - 34 BTA - 30 BTA - 32 TPA - 35 TPA - 32 BPA - 30 TPA - 30 BPA - 32 BTA - 38 TPA - 35 BPA - 38 BPA - 35 BTA - 40 BPA - 38 TBA - 42 TBA - 38 BTA - 35 TBA	00 PAS SX
<b>RC0143</b>	SUOLA ANTERIORE DX	SOGEMA	20 TP - 20 BT - 20 TB - 20 BP - 24 TPA - 24 BPA	1/2 PAS
<b>RC2143</b>	SUOLA ANTERIORE SX	SOGEMA	24 BPA - 24 TPA - 20 TB - 20 BT - 20 BP - 20 TP	1/2 PAS SX
<b>RC0144</b>	SUOLA ANTERIORE DX	SOGEMA	28 BPA - 28 BTA - 25 BTA - 25 BPA - 25 TBA - 28 TBA - 25 TPA - 28 TPA	1 PAS
<b>RC2144</b>	SUOLA ANTERIORE SX	SOGEMA	28 BPA - 28 TPA - 28 TBA - 28 BTA - 25 BPA - 25 TBA - 25 TPA - 25 BTA	1 PAS SX
<b>RC0145</b>	SUOLA ANTERIORE DX	SOGEMA	42 BTA - 42 TB - 42 BT Virg. - 46 BPA - 42 BPA - 44 BTA - 42 TB Virg. - 44 BPA - 43 TB Virg. - 43 BT Virg. - 49 BP	2 PAS
<b>RC2145</b>	SUOLA ANTERIORE SX	SOGEMA	46 BPA - 44 BTA - 43 BT Virg. - 44 BPA - 49 BP - 42 TB Virg. - 42 TB - 43 TB Virg. - 42 BTA - 42 BT Virg. - 42 BPA	2 PAS SX
<b>RC0145VT</b>	SUOLA ANTERIORE DX	SOGEMA	44 BTA - 44 BPA - 42 TB - 42 BTA - 49 BP - 42 BPA - 43 TB Virg. - 46 BPA - 43 BT Virg. - 42 TB Virg. - 42 BT Virg.	2 PAS Vecchia prod.
<b>RC2145VT</b>	SUOLA ANTERIORE SX	SOGEMA	42 BT Virg. - 42 BPA - 42 BTA - 42 TB Virg. - 42 TB - 43 TB Virg. - 44 BPA - 44 BTA - 46 BPA - 49 BP - 43 BT Virg.	2 PAS Vecchia prod.SX
<b>RC0145A</b>	SUOLA ANTERIORE DX	SOGEMA	42 TB - 44 BPA - 46 BPA - 49 BP - 42 BT Virg. - 44 BTA - 43 BT Virg. - 42 TB Virg. - 42 BTA - 42 BPA - 43 TB Virg.	2 1/2 PAS
<b>RC2145A</b>	SUOLA ANTERIORE SX	SOGEMA	42 BT Virg. - 42 TB Virg. - 42 TB - 42 BPA - 44 BPA - 43 BT Virg. - 43 TB Virg. - 42 BTA - 44 BTA - 49 BP - 46 BPA	2 1/2 PAS SX
<b>RC0146</b>	SUOLA ANTERIORE DX	SOGEMA	47 TB Virg. - 47 TBR Virg. - 47 BTR Virg. - 47 BTA - 52 BP - 50 BP - 49 BPG - 49 BPR - 47 BT Virg.	3 PAS
<b>RC2146</b>	SUOLA ANTERIORE SX	SOGEMA	52 BP - 47 BTA - 47 BTR Virg. - 47 TB Virg. - 49 BPR - 49 BPG - 50 BP - 47 TBR Virg. - 47 BT Virg.	3 PAS SX

**SUOLE POSTERIORI PER CORPI A SCALPELLO E NORMALI ADATTABILI ALLA PRODUZIONE SOGEMA**
*SEP ARRIERE POUR CORPS À CISEAU ET NORMALS TYPE SOGEMA*
*LANDSIDE, BACK PART FOR POINT-BODY AND NORMAL-BODY FOR SOGEMA LINE*
*GLEITPLATTE/HINTERTEIL FÜR MEISSEL-PFLUGKÖRPER FÜR SOGEMA*
*SUELAS TRASERAS PARA CUERPOS A ESCOPO Y NORMALES PARA PRODUCCIÓN SOGEMA*
*ОСНОВАНИЯ ЗАДНИЕ ОБЫЧНЫЕ ДЛЯ ДОЛОТНЫХ КОРПУСОВ, АДАПТИРОВАННЫ К ПРОИЗВОДСТВУ SOGEMA*


Art./Ref.	Descrizione/Description	Brand	Applicazioni/Applications	Rif.Orig./Orig.Ref.
<b>RC0151</b>	SUOLA POSTERIORE DX	SOGEMA	20 BNP - 20 BT - 20 TB - 20 TNP - 20 TP - 20 BP	0 1/2 PCP
<b>RC2151</b>	SUOLA POSTERIORE SX	SOGEMA	20 BT - 20 TNP - 20 BNP - 20 TP - 20 TB - 20 BP	0 1/2 PCP SX
<b>RC0152</b>	SUOLA POSTERIORE DX	SOGEMA	24 BNPA - 24 BPA - 25 BPA - 25 BNPA - 28 BPA - 25 BTA - 28 BNPA - 28 BTB - 25 TNPA - 25 TPA - 28 MPA - 28 TNPA - 28 TBA - 28 TB - 28 MNPA - 28 BTA - 28 TPA - 25 TBA - 25 MNPA - 25 TB - 25 MPA	1/2 PCP
<b>RC2152</b>	SUOLA POSTERIORE SX	SOGEMA	28 TBA - 28 TB - 25 TNPA - 28 TNPA - 28 MPA - 28 BPA - 28 TPA - 28 BTA - 28 BNPA - 28 MNPA - 25 TPA - 25 TB - 25 TBA - 25 MNPA - 28 BTB - 25 BNPA - 25 BTA - 25 MPA - 24 BNPA - 25 BPA - 24 BPA	1/2 PCP SX
<b>RC0123</b>	SUOLA POSTERIORE DX	SOGEMA	30 BNPA - 35 TBA - 38 BTA - 32 BNPA - 34 BT - 35 BNPA - 34 TBA - 35 BTA - 35 BPA - 35 MNPA - 38 MTA - 35 MPA - 30 TBA - 30 BTA - 30 MNPA - 30 MPA - 30 BPA - 32 BTA - 38 TBA - 35 MTA - 32 TBA - 32 BPA - 40 MTA	1 PCP Vecchia prod.

Art./Ref.	Descrizione/Description	Brand	Applicazioni/Applications	Rif.Orig./Orig.Ref.
RC2123	SUOLA POSTERIORE SX	SOGEMA	32 BTA - 38 MTA - 35 BPA - 32 BNPA - 32 TBA - 38 TBA - 35 BTA - 35 BNPA - 30 MPA - 32 BPA - 40 MTA - 35 MNPA - 35 MTA - 34 TBA - 30 BTA - 30 BNPA - 38 BTA - 30 BPA - 34 BT - 30 TBA - 35 MPA - 30 MNPA - 35 TBA	1 PCP Vecchia prod.SX
RC0153	SUOLA POSTERIORE DX	SOGEMA	40 MPA - 40 MTA - 38 BTB - 35 MPA - 40 TB - 38 DUPAO - 38 MTA - 35 MTA - 38 MPA - 40 BTB - 40 DUPAO - 40 TPB - 40 TPA - 20 TB - 35 BNPA - 35 TNPB - 35 BNPB - 20 BTA - 38 TB - 35 TPA - 38 BPA - 35 BPB - 35 BTB - 35 TB - 35 TNPA - 38 BTA - 35 MNPA - 35 BTA - 30 TNPB - 30 BPB - 30 TPA - 30 MNPA - 34 TB - 34 BTB - 30 BNPB - 30 BNPA - 30 MPA - 40 BPA - 30 TNPA - 30 DUPAO - 30 BTA - 34 BTA - 30 BTB - 32 BTA - 32 BPB - 32 TNPA - 38 BPB - 40 BTA - 32 TPA - 32 BNPB - 40 BPB - 32 TB - 32 BTB - 30 TPB - 32 BNPA - 32 TNPB	1 PCP-L
RC2153	SUOLA POSTERIORE SX	SOGEMA	30 TNPA - 30 TNPB - 32 TB - 32 TNPA - 30 BNPB - 32 BTB - 30 BTA - 30 MPA - 30 MNPA - 32 TNPB - 30 BPB - 20 TB - 20 BTA - 30 BNPA - 32 BNPB - 40 TB - 40 TPA - 40 MTA - 40 DUPAO - 30 DUPAO - 40 BTB - 40 TPB - 30 TPA - 32 BPB - 30 TPB - 40 BTA - 35 MTA - 32 BTA - 32 BNPA - 35 BTA - 35 TNPA - 34 BTB - 34 TB - 35 BNPB - 35 BNPA - 35 TB - 35 MPA - 30 BTB - 40 MPA - 35 MNPA - 35 BTB - 35 TNPB - 35 BPB - 38 BPB - 38 BPA - 38 BTA - 38 BTB - 32 TPA - 35 TPA - 38 DUPAO - 34 BTA - 38 TB - 40 BPA - 38 MPA - 40 BPB - 38 MTA	1 PCP-L SX
RC0154	SUOLA POSTERIORE DX	SOGEMA	38 BPB - 38 BNPB - 38 BNPA - 38 DUPAO - 38 TNP - 38 BPA - 38 MNPA - 38 FD - 38 FS - 40 TP - 40 TNP - 40 BNPB - 40 DUPAO - 40 BNPA - 40 BPA - 38 MNPB - 40 FS - 40 FD - 40 BPB - 38 TP - 40 MNPB - 40 MNPA	1 1/2 PCP
RC2154	SUOLA POSTERIORE SX	SOGEMA	40 BNPA - 40 FD - 40 TP - 40 FS - 38 TP - 38 MNPB - 40 TNP - 40 BPA - 40 DUPAO - 40 BPB - 40 BNPB - 38 BPA - 38 MNPA - 38 BNPA - 38 DUPAO - 38 FS - 40 MNPB - 38 BNPB - 38 FD - 40 MNPA - 38 BPB - 38 TNP	1 1/2 PCP SX
RC0124	SUOLA POSTERIORE DX	SOGEMA	44 BTA - 42 BTA - 46 MTA - 45 MTA - 44 MTA	2 PCP VECCHIA PRODUZIONE
RC2124	SUOLA POSTERIORE SX	SOGEMA	44 BTA - 42 BTA - 44 MTA - 45 MTA - 46 MTA	2 PCP VECCHIA PRODUZIONE SX
RC0163	SUOLA POSTERIORE DX	SOGEMA	44 MNPA - 46 MPA - 44 BPA - 46 BPA - 44 MPA - 44 BPNA	2 PCP-L VECCHIA PRODUZIONE
RC2163	SUOLA POSTERIORE SX	SOGEMA	44 BPNA - 44 MPA - 46 MPA - 44 MNPA - 44 BPA - 46 BPA	2 PCP-L VECCHIA PRODUZIONE SX
RC0159	SUOLA POSTERIORE DX	SOGEMA	45 MTA - 44 MNPA - 46 BNPA - 44 MTA - 44 MNPB - 42 MPA - 46 BPA - 44 MPA - 44 BPB - 44 BTB - 44 BPA - 44 BNPA - 42 MPB - 44 BNPB - 44 BTA - 42 MNPA - 42 BTB - 42 BTA - 42 BPB - 44 MPB - 46 MNPA - 46 MNPB - 46 DUPAO 100 - 46 MPA - 42 BNPB - 42 MNPB - 42 BNPA - 46 MTA - 42 BPA - 46 MPB	2 PCP-LL
RC2159	SUOLA POSTERIORE SX	SOGEMA	42 MNPA - 42 BPA - 42 BNPB - 42 BTA - 46 MTA - 42 BNPA - 42 BPB - 42 MPA - 44 BNPB - 44 BNPA - 44 BPA - 42 MPB - 42 MNPB - 44 BTA - 44 BPB - 44 MTA - 46 MPB - 46 MPA - 46 MNPA - 44 MNPA - 42 BTB - 44 BTB - 46 BNPA - 46 MNPB - 46 DUPAO 100 - 44 MNPB - 45 MTA - 44 MPB - 44 MPA - 46 BPA	2 PCP-LL SX
RC0160	SUOLA POSTERIORE DX	SOGEMA	49 BPB - 49 BPA - 49 BPR - 49 BNPB - 52 BP - 49 BPG - 57 DUPAO - 54 MNP - 46 BPB - 54 MN - 57 MP - 53 MNP - 57 MNP - 46 BNPA - 52 MNP - 50 MNP - 49 MNP - 50 BNP - 53 MN - 49 MN - 50 BP - 46 BNPB - 52 MN - 46 BPA - 49 BNPA - 52 BNP - 50 MN	2 1/2 PCP
RC2160	SUOLA POSTERIORE SX	SOGEMA	52 MNP - 52 BP - 53 MNP - 53 MN - 57 MP - 52 MN - 54 MN - 46 BPA - 46 BNPA - 46 BNPB - 57 DUPAO - 57 MNP - 54 MNP - 49 BNPB - 49 BNPA - 49 BPA - 49 BPB - 49 BPR - 49 BPG - 50 BP - 50 MN - 49 MN - 49 MNP - 50 BNP - 46 BPB - 50 MNP - 52 BNP	2 1/2 PCP SX
RC0158	SUOLA POSTERIORE DX	SOGEMA	57/MP-MNP-FS VECCHIA PRODUZ.	2 1/2 PCP-LL
RC2158	SUOLA POSTERIORE SX	SOGEMA	57/MP-MNP-FS VECCHIA PRODUZ.	2 1/2 PCP-LL SX
RC0161	SUOLA POSTERIORE DX	SOGEMA	50 M - 52 M	3 PCP-L
RC2161	SUOLA POSTERIORE SX	SOGEMA	52 M - 50 M	3 PCP-L SX
RC0162	SUOLA POSTERIORE DX	SOGEMA	C 55 - 47 BTA - 50 D	3 1/2 PCP
RC2162	SUOLA POSTERIORE SX	SOGEMA	C 55 - 47 BTA - 50 D	3 1/2 PCP SX

**SUPPORTI SCALPELLO ADATTABILI ALLA PRODUZIONE SOGEMA**

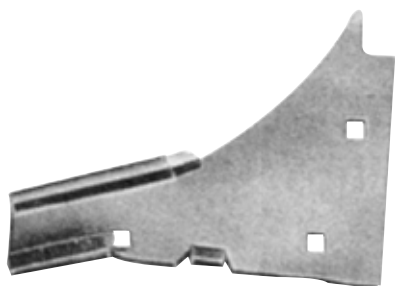
SUPPORT CISEAU TYPE SOGEMA

SUPPORT POINT FOR SOGEMA LINE

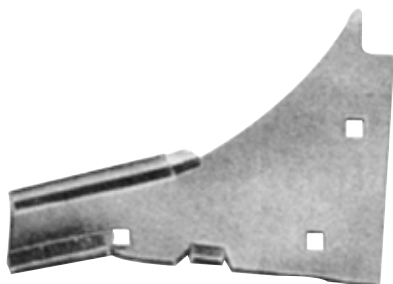
MEISSEL-STÜTZE FÜR SOGEMA

SOPORTES ESCOPLA PARA PRODUCCIÓN SOGEMA

ОПОРЫ ДОЛОТА, АДАПТИРОВАННЫ К ПРОИЗВОДСТВУ SOGEMA



Art./Ref.	Descrizione/Description	Brand	Applicazioni/Applications	Rif.Orig./Orig.Ref.
RC0170	SUPPORTO SCALPELLO DX	SOGEMA	28 BTA - 28 TBA - 20 TB - 25 TPA - 25 BTA - 20 BT - 20 BP - 28 TPA - 28 MPA - 20 TP - 24 TPA - 25 BPA - 24 BPA - 25 MPA - 28 BPA - 25 TBA	00 SS

**SUPPORTI SCALPELLO ADATTABILI ALLA PRODUZIONE SOGEMA**
*SUPPORT CISEAU TYPE SOGEMA*
*SUPPORT POINT FOR SOGEMA LINE*
*MEISSEL-STÜTZE FÜR SOGEMA*
*SOPORTES ESCOPLA PARA PRODUCCIÓN SOGEMA*
*ОПОРЫ ДОЛОТА, АДАПТИРОВАННЫ К ПРОИЗВОДСТВУ SOGEMA*


Art./Ref.	Descrizione/Description	Brand	Applicazioni/Applications	Rif.Orig./Orig.Ref.
<b>RC2170</b>	SUPPORTO SCALPELLO SX	SOGEMA	25 BPA - 28 BPA - 25 MPA - 28 TPA - 25 TPA - 25 BTA - 25 TBA - 20 BP - 20 TP - 24 BPA - 24 TPA - 20 TB - 28 BTA - 28 TBA - 28 MPA	00 SS SX
<b>RC0171</b>	SUPPORTO SCALPELLO DX	SOGEMA	35 MPA - 35 BTA - 30 BTA - 35 TPA - 35 TBA - 35 MTA - 30 MPA - 30 TPA - 30 TBA - 35 BPA - 32 TPA - 30 D - 32 BTA - 34 BTA - 30 BPA - 32 TBA - 32 BPA	0 SS
<b>RC2171</b>	SUPPORTO SCALPELLO SX	SOGEMA	35 MTA - 32 BPA - 35 BTA - 35 TBA - 32 BTA - 32 TBA - 34 BTA - 35 BPA - 32 TPA - 30 BPA - 30 TBA - 30 MPA - 35 TPA - 30 TPA - 35 MPA - 30 BTA - 30 D	0 SS SX
<b>RC0172</b>	SUPPORTO SCALPELLO DX	SOGEMA	38 D - 40 MP - 38 BT - 38 M - 38 MP - 40 M - 36 D	1 SS Vecchia prod.
<b>RC0173</b>	SUPPORTO SCALPELLO DX	SOGEMA	40 MPA - 40 MTA - 40 D - 38 TBA - 40 BPA - 38 TPA - 38 MPA - 38 D - 38 MTA - 38 BTA - 36 D - 38 BPA	1 1/2 SS
<b>RC2173</b>	SUPPORTO SCALPELLO SX	SOGEMA	40 MTA - 40 MPA - 40 BPA - 38 BTA - 38 TPA - 36 D - 38 BPA - 38 MTA - 38 TBA - 38 MPA - 38 D - 40 D	1 1/2 SS SX
<b>RC0174</b>	SUPPORTO SCALPELLO DX	SOGEMA	42 D - 42 MPA - 42 BT Virg. - 44 D - 43 BT Virg. - 42 TB Virg. - 46 MTA - 44 BPA - 42 TB - 44 BTA - 42 BTA - 45 MTA - 46 BPA - 49 BP - 44 MTA - 42 BPA - 49 MP - 44 MPA - 46 MPA - 46 D	2 SS
<b>RC2174</b>	SUPPORTO SCALPELLO SX	SOGEMA	44 BTA - 46 D - 49 MP - 44 D - 46 BPA - 45 MTA - 42 BTA - 44 MTA - 44 BPA - 44 MPA - 43 BT Virg. - 42 TB Virg. - 42 TB - 46 MPA - 42 D - 42 MPA - 42 BPA - 42 BT Virg. - 46 MTA - 49 BP	2 SS SX
<b>RC0175</b>	SUPPORTO SCALPELLO DX	SOGEMA	47 BT Virg. - 47 TB Virg. - 54 M - 54 MP - 49 BPG - 47 BT - 50 M - 52 M - 49 BPR - 52 M Leon. - 50 MP - 50 BT - 52 MP	3 SS
<b>RC2175</b>	SUPPORTO SCALPELLO SX	SOGEMA	52 MP - 50 M - 52 M Leon. - 54 MP - 50 BT - 50 MP - 52 M - 54 M - 49 BPG - 49 BPR - 47 TB Virg. - 47 BT Virg. - 47 BT	3 SS SX
<b>RC0176</b>	SUPPORTO SCALPELLO DX	SOGEMA	47 TBR Virg. - 47 BTR Virg. - 57 MP - 50 D	3 1/2 SS
<b>RC0177</b>	SUPPORTO SCALPELLO DX	SOGEMA	65 M PFSI - 65 MDR - 65 MD - 65 M Leon. - 65 ML Leon. - 55 M	4 SS

**SUPPORTI SCALPELLO CON COLTRI DAL BASSO ADATTABILI ALLA PRODUZIONE SOGEMA**
*SUPPORTS CISEAU AVEC COUTRES BAS TYPE SOGEMA*
*SUPPORT WITH LANDSIDE COULTER POINT FOR SOGEMA LINE*
*MEISSEL-STÜTZE MIT PFLUGEISEN FÜR SOGEMA*
*SOPORTES ESCOPLA CON COBERTURAS DESDE EL BAJO PARA PRODUCCIÓN SOGEMA*
*ОПОРЫ ДОЛОТА С НОЖАМИ ВНИЗУ, АДАПТИРОВАННЫ К ПРОИЗВОДСТВУ SOGEMA*


Art./Ref.	Descrizione/Description	Brand	Applicazioni/Applications	Rif.Orig./Orig.Ref.
<b>RC0178</b>	SUPPORTO CON COLTRE DX	SOGEMA	DAL 20 AL 28	00 SS-CB
<b>RC2178</b>	SUPPORTO CON COLTRE SX	SOGEMA	DAL 20 AL 28 SX	00 SS-CB SX
<b>RC0179</b>	SUPPORTO CON COLTRE DX	SOGEMA	DAL 30 AL 35	0 SS-CB
<b>RC2179</b>	SUPPORTO CON COLTRE SX	SOGEMA	DAL 30 AL 35 SX	0 SS-CB SX
<b>RC0180</b>	SUPPORTO CON COLTRE DX	SOGEMA	DAL 38 AL 40	1 SS-CB
<b>RC2180</b>	SUPPORTO CON COLTRE SX	SOGEMA	DAL 38 AL 40 SX	1 SS-CB SX
<b>RC0181</b>	SUPPORTO CON COLTRE DX	SOGEMA	DAL 38 AL 40	1 1/2 SS-CB
<b>RC2181</b>	SUPPORTO CON COLTRE SX	SOGEMA	DAL 38 AL 40 SX	1 1/2 SS-CB SX

Art./Ref.	Descrizione/Description	Brand	Applicazioni/Applications	Rif.Orig./Orig.Ref.
RC0182	SUPPORTO CON COLTRE DX	SOGEMA	DAL 42 AL 59	2 SS-CB
RC2182	SUPPORTO CON COLTRE SX	SOGEMA	DAL 42 AL 59 SX	2 SS-CB SX
RC0183	SUPPORTO CON COLTRE DX	SOGEMA	DAL 49 AL 54	3 SS-CB
RC2183	SUPPORTO CON COLTRE SX	SOGEMA	DAL 49 AL 54 SX	3 SS-CB SX
RC0184	SUPPORTO CON COLTRE DX	SOGEMA	DAL 55 AL 65	4 SS-CB

**COLTRO DAL BASSO A SALDARE PER SUPPORTI A SCALPELLO ADATTABILI ALLA PRODUZIONE SOGEMA E NARDI**

COUTRE BAS À SOUDER POUR SUPPORTS À CISEAU TYPE SOGEMA ET NARDI

WELD ON COULTER FOR SUPPORT POINT FOR SOGEMA AND NARDI LINE

PFLUGEISEN ZUM SCHWEISSEN FÜR MEISSEL-HALTER FÜR SOGEMA UND NARDI

COBERTURAS DESDE EL BAJO A SALDAR PARA SOPORTES A ESCOPLA PARA PRODUCCIÓN SOGEMA Y NARDI

НОЖ СВАРОЧНЫЙ ВНИЗУ ДЛЯ ОПОР ДОЛОТА, АДАПТИРОВАННЫХ К ПРОИЗВОДСТВУ SOGEMA И NARDI



Art./Ref.	Descrizione/Description	Brand	Applicazioni/Applications
RC0191	COLTRO DAL BASSO DX	NARDI	Per supp. 9 C - Per supp. 11 C - Per supp. 5 C - Per supp. 8 C - Per supp. 6 C
		SOGEMA	Per supp. 2 SS - Per supp. 1 1/2 SS - Per supp. 1 SS - Per supp. 0 SS - Per supp. 00 SS
RC2191	COLTRO DAL BASSO SX	NARDI	Per supp. 8 CS - Per supp. 6 CS - Per supp. 11 CS - Per supp. 5 CS - Per supp. 9 CS
		SOGEMA	Per supp. 00 SS SX - Per supp. 1 1/2 SS SX - Per supp. 2 SS SX - Per supp. 1 SS SX - Per supp. 0 SS SX
RC0192	COLTRO DAL BASSO DX	NARDI	Per supp. 12 C - Per supp. 13 C
		SOGEMA	Per supp. 2 SS - Per supp. 3 SS
RC2192	COLTRO DAL BASSO SX	NARDI	Per supp. 13 CS - Per supp. 12 CS
		SOGEMA	Per supp. 2 SS SX - Per supp. 3 SS SX

**SUPPORTO CORPO ANTERIORE A SCALPELLO ADATTABILE ALLA PRODUZIONE SOGEMA**

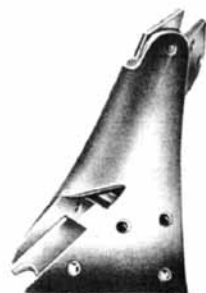
COUTRE POUR CORPS À CISEAU ET NORMALS TYPE SOGEMA

COULTER FOR POINT AND NORMAL-BODY FOR SOGEMA LINE

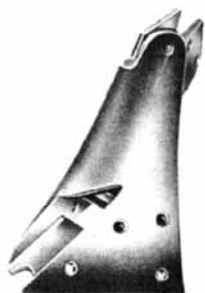
PFLUGEISEN FÜR MEISSEL-PFLUGKÖRPER FÜR SOGEMA

COBERTURAS PARA CUERPOS A ESCOPLA Y NORMALES PARA PRODUCCIÓN SOGEMA

ОПОРА ПЕРЕДНЕГО ДОЛОТНОГО КОРПУСА, АДАПТИРОВАНА К ПРОИЗВОДСТВУ SOGEMA



Art./Ref.	Descrizione/Description	Brand	Applicazioni/Applications	Rif.Orig./Orig.Ref.
RC0241	SUPPORTO CORPO ANTERIORE DX	SOGEMA	20 BT - 20 BP - 20 TP - 20 TB	20 A
RC2241	SUPPORTO CORPO ANTERIORE SX	SOGEMA	20 BP - 20 BT - 20 TB - 20 TP	20 A SX
RC0242	SUPPORTO CORPO ANTERIORE DX	SOGEMA	25 BPA - 28 TB - 28 BT - 28 BTA - 28 BPA - 28 TPA - 25 BP - 25 TPA - 25 BT - 25 TP - 28 TP - 25 TB - 25 BTA - 28 BP - 28 TBA - 25 TBA	25-28 A
RC2242	SUPPORTO CORPO ANTERIORE SX	SOGEMA	25 BP - 25 TBA - 28 TB - 25 TB - 25 BPA - 25 BTA - 28 TBA - 25 BT - 25 TPA - 28 BPA - 28 BT - 25 TP - 28 BP - 28 TP - 28 BTA - 28 TPA	25-28 A SX
RC0243	SUPPORTO CORPO ANTERIORE DX	SOGEMA	30 TP - 30 BT - 30 TBA - 30 BTA - 30 TB - 30 BP - 30 TPA - 30 BPA	30 A
RC2243	SUPPORTO CORPO ANTERIORE SX	SOGEMA	30 BP - 30 TBA - 30 TPA - 30 TP - 30 BT - 30 BTA - 30 TB - 30 BPA	30 A SX
RC0244	SUPPORTO CORPO ANTERIORE DX	SOGEMA	34 BTA - 35 BPA - 34 BT - 35 BT - 35 TPA - 34 TPA - 35 BTA - 32 TBA - 34 BPA - 35 BP - 34 TP - 34 TBA - 34 BP - 32 BP - 32 BT - 32 TPA - 35 TB - 32 TP - 32 TB - 35 TP - 32 BPA - 35 TBA - 32 BTA - 34 TB	32-34-35 A

**SUPPORTO CORPO ANTERIORE A SCALPELLO ADATTABILE ALLA PRODUZIONE SOGEMA**
*COUTRE POUR CORPS À CISEAU ET NORMALS TYPE SOGEMA*
*COULTER FOR POINT AND NORMAL-BODY FOR SOGEMA LINE*
*PFLUGEISEN FÜR MEISSEL-PFLUGKÖRPER FÜR SOGEMA*
*COBERTURAS PARA CUERPOS A ESCOPLA Y NORMALES PARA PRODUCCIÓN SOGEMA*
*ОПОРА ПЕРЕДНЕГО ДОЛОТНОГО КОРПУСА, АДАПТИРОВАННА К ПРОИЗВОДСТВУ SOGEMA*


Art./Ref.	Descrizione/Description	Brand	Applicazioni/Applications	Rif.Orig./Orig.Ref.
<b>RC2244</b>	SUPPORTO CORPO ANTERIORE SX	SOGEMA	34 BP - 32 TBA - 34 BTA - 32 TP - 34 TB - 34 BPA - 34 TPA - 35 TBA - 35 TP - 35 TPA - 35 TB - 34 BT - 32 TPA - 32 BPA - 32 BT - 32 BP - 32 TB - 34 TBA - 35 BTA - 34 TP - 35 BP - 32 BTA - 35 BPA - 35 BT	32-34-35 A SX
<b>RC0245</b>	SUPPORTO CORPO ANTERIORE DX	SOGEMA	38 BTA - 38 BT - 38 BP - 38 TPA - 38 BPA - 40 TPA - 38 TB - 40 BP - 40 BTA - 40 BPA - 40 BT - 40 TP - 40 TBA - 38 TP - 40 TB - 38 TBA	38-40 A
<b>RC2245</b>	SUPPORTO CORPO ANTERIORE SX	SOGEMA	38 BP - 38 TBA - 38 BT - 38 BTA - 38 TB - 40 BTA - 38 BPA - 40 TBA - 40 TP - 38 TPA - 40 TPA - 40 BPA - 40 BP - 40 BT - 40 TB - 38 TP	38-40 A SX
<b>RC0246</b>	SUPPORTO CORPO ANTERIORE DX	SOGEMA	44 BP - 42 AR - 44 BPA - 44 BT - 42 TP - 44 BTA - 44 TBA - 44 AR - 42 TPA - 46 BP - 44 TP - 44 TB - 42 BPA - 46 TP - 42 TBA - 42 TB - 42 BTA - 42 BT - 42 BP - 46 TPA - 44 TPA - 46 TB - 46 TBA - 46 AR - 46 BPA - 46 BT - 46 BTA	42-44-46 A
<b>RC2246</b>	SUPPORTO CORPO ANTERIORE SX	SOGEMA	46 AR - 46 BP - 44 BP - 42 BPA - 46 BPA - 44 AR - 42 TPA - 44 BT - 42 BP - 44 TBA - 44 TB - 44 BTA - 44 TPA - 44 TP - 46 TBA - 42 AR - 46 BTA - 46 TP - 46 TB - 44 BPA - 46 TPA - 42 BTA - 42 TB - 46 BT - 42 BT - 42 TBA - 42 TP	42-44-46 A SX
<b>RC0247</b>	SUPPORTO CORPO ANTERIORE DX	SOGEMA	49 R - 50-52/BP - 49 G	49-50-52 A
<b>RC2247</b>	SUPPORTO CORPO ANTERIORE SX	SOGEMA	49 R - 49 G - 50-52/BP	49-50-52 A SX

**SUPPORTO CORPO POSTERIORE A SCALPELLO ADATTABILE ALLA PRODUZIONE SOGEMA**
*SUPPORT POUR CORP AVANT À CISEAU TYPE SOGEMA*
*FRONT POINT-BODY SUPPORT FOR SOGEMA LINE*
*PFLUGKÖRPER-HALTER/VORDERTEIL FÜR SOGEMA*
*SOPORTE CUERPO ANTERIOS A ESCOPLA PARA PRODUCCIÓN SOGEMA*
*ОПОРА ЗАДНЕГО ДОЛОТНОГО КОРПУСА, АДАПТИРОВАННА К ПРОИЗВОДСТВУ SOGEMA*

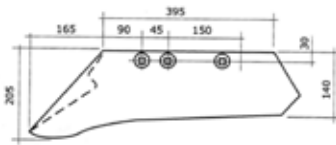

Art./Ref.	Descrizione/Description	Brand	Applicazioni/Applications	Rif.Orig./Orig.Ref.
<b>RC0252</b>	SUPPORTO CORPO POSTERIORE DX	SOGEMA	20 BT - 20 TP - 20 BP - 20 TB	20 P
<b>RC2252</b>	SUPPORTO CORPO POSTERIORE SX	SOGEMA	20 TP - 20 BP - 20 TB - 20 BT	20 P SX
<b>RC0253</b>	SUPPORTO CORPO POSTERIORE DX	SOGEMA	28 BPA - 25 BPA - 28 BTA - 28 MP - 28 BT - 28 TPA - 25 BP - 28 MPA - 25 TPA - 28 TBA - 28 TP - 25 BT - 25 MPA - 25 TBA - 25 MP - 25 BTA - 28 TB - 28 BP - 25 TB - 25 TP	25-28 P
<b>RC2253</b>	SUPPORTO CORPO POSTERIORE DX	SOGEMA	25 MPA - 25 BPA - 28 BPA - 25 TBA - 25 TP - 25 BP - 25 TPA - 28 BTA - 28 BT - 28 BP - 28 MP - 28 TP - 28 TPA - 28 TBA - 28 TB - 28 MPA - 25 BTA - 25 TB - 25 MP - 25 BT	25-28 P SX
<b>RC0254</b>	SUPPORTO CORPO POSTERIORE DX	SOGEMA	30 BPA - 30 BT - 30 TP - 30 BP - 30 MPA - 30 TPA - 30 MP - 30 TB - 30 TBA - 30 BTA	30 P
<b>RC2254</b>	SUPPORTO CORPO POSTERIORE SX	SOGEMA	30 MP - 30 BT - 30 BP - 30 TB - 30 MPA - 30 TP - 30 TPA - 30 BPA - 30 TBA - 30 BTA	30 P SX
<b>RC0255</b>	SUPPORTO CORPO POSTERIORE DX	SOGEMA	34 TB - 32 BT - 32 TPA - 35 BP - 32 TB - 324 MTA - 32 BPA - 32 TBA - 32 TP - 32 MDA - 32 MPA - 32 MP - 34 BP - 32 MTA - 32 BP - 32 BTA - 34 MPA - 34 TP - 35 TB - 35 MTA - 35 MDA - 34 TPA - 34 MDA - 35 TP - 35 TBA - 35 TPA - 35 MP - 35 BPA - 34 BPA - 34 BTA - 35 BTA - 34 MP - 34 BT - 35 BT - 35 MPA - 34 TBA	32-34-35 P



Art./Ref.	Descrizione/Description	Brand	Applicazioni/Applications	Rif.Orig./Orig.Ref.
<b>RC2255</b>	SUPPORTO CORPO POSTERIORE SX	SOGEMA	35 TB - 35 MPA - 34 BTA - 35 MTA - 35 BT - 35 BP - 35 BTA - 35 BPA - 35 MDA - 34 TP - 34 TPA - 34 TBA - 32 TPA - 34 TB - 34 MPA - 34 MDA - 34 MP - 35 MP - 32 TP - 34 BPA - 32 MPA - 35 TBA - 324 MTA - 32 MP - 32 TBA - 32 TB - 32 MTA - 32 MDA - 34 BP - 34 BT - 35 TP - 32 BT - 32 BPA - 32 BTA - 35 TPA - 32 BP	32-34-35 P SX
<b>RC0256</b>	SUPPORTO CORPO POSTERIORE DX	SOGEMA	38 MTA - 38 TB - 38 BPA - 38 BT - 38 BTA - 40 BP - 38 MP - 38 MDA - 38 BP - 38 TBA - 38 TP - 38 TPA - 38 MPA - 40 BTA - 40 MTA - 40 MDA - 40 MP - 40 BPA - 40 TB - 40 MPA - 40 BT - 40 TBA - 40 TP - 40 TPA	38-40 P
<b>RC2256</b>	SUPPORTO CORPO POSTERIORE SX	SOGEMA	40 TB - 40 BT - 40 TBA - 40 MPA - 40 TPA - 40 MTA - 40 BTA - 40 BP - 38 TBA - 38 TPA - 40 BPA - 38 TP - 38 TB - 38 MP - 38 BPA - 38 BP - 40 MDA - 38 MTA - 38 BT - 38 MPA - 38 BTA - 40 MP - 38 MDA - 40 TP	38-40 P SX
<b>RC0257</b>	SUPPORTO CORPO POSTERIORE DX	SOGEMA	46 TPA - 46 BT - 46 TP - 46 TBA - 46 BTA - 46 BPA - 46 MP - 46 MDA - 46 MTA - 46 TB - 46 BP - 45 TP - 45 TPA - 45 TBA - 45 BT - 42 TBA - 46 MPA - 45 TB - 45 MP - 45 MDA - 45 BTA - 45 MTA - 45 MPA - 42 TP - 44 TP - 44 TPA - 44 TBA - 45 BPA - 44 MTA - 44 TB - 44 BTA - 44 MP - 44 MDA - 44 BT - 44 MPA - 44 BP - 44 BPA - 42 TPA - 42 BTA - 42 MTA - 45 BP - 42 MPA - 42 TB - 42 MDA - 42 BT - 42 BPA - 42 BP - 42 MP	42-44-45-46 P
<b>RC2257</b>	SUPPORTO CORPO POSTERIORE SX	SOGEMA	44 BTA - 45 BPA - 45 BP - 42 MDA - 44 BPA - 42 BT - 45 BTA - 42 BPA - 42 BP - 42 BTA - 42 MP - 44 TP - 44 MTA - 44 MDA - 44 MP - 44 TB - 44 TBA - 42 MPA - 44 MPA - 45 MPA - 45 MP - 44 TPA - 45 BT - 45 MDA - 44 BP - 46 BP - 45 TBA - 42 MTA - 46 TPA - 46 MDA - 45 TP - 46 BT - 46 BTA - 46 BPA - 45 TPA - 45 TB - 46 TB - 42 TB - 42 TPA - 46 TP - 45 MTA - 42 TBA - 44 BT - 42 TP - 46 TBA - 46 MPA - 46 MTA - 46 MP	42-44-45-46 P SX
<b>RC0258</b>	SUPPORTO CORPO POSTERIORE DX	SOGEMA	49 G - 50-52/MP-BP-DT-MDA - 49 R	49-50-52 P
<b>RC2258</b>	SUPPORTO CORPO POSTERIORE SX	SOGEMA	49 R - 49 G - 50-52/MP-BP-DT-MDA	49-50-52 P SX
<b>RC0260</b>	SUPPORTO CORPO POSTERIORE DX	SOGEMA	54 MP	54 P
<b>RC2260</b>	SUPPORTO CORPO POSTERIORE SX	SOGEMA	54 MP	54 P SX

**VOMERI ADATTABILI VIVIANI-MIPE**

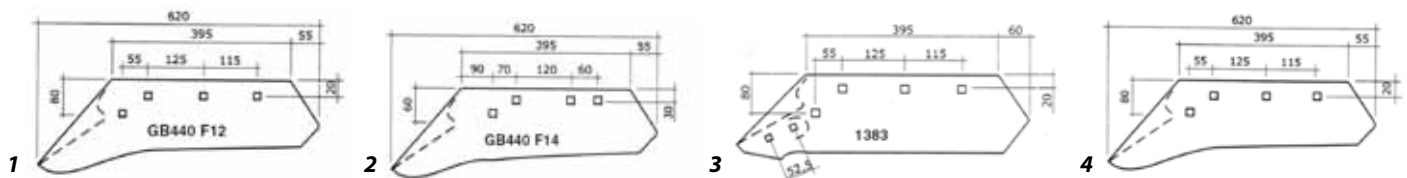
SOCS  
 PLOWSHARES  
 SCHARE  
 VOMERES  
 ЛЕМЕХА АДАПТИРОВАННЫ К VIVIANI-MIPE



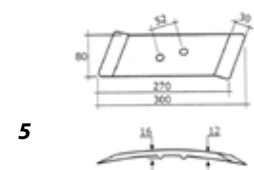
Art./Ref.	Descrizione/Description	Brand	Rif.Orig./Orig.Ref.
<b>CP4815</b>	VOMERE DX	VIVIANI	M25V01
<b>CP4816</b>	VOMERE SX	VIVIANI	M25V02

**VOMERI ADATTABILI MORO**

SOCS ADAPTBLES MORO  
 PLOWSHARES MORO  
 SCHARE PASSEND ZU MORO  
 REJAS ADAPTABLES MORO  
 ЛЕМЕХА АДАПТИРОВАННЫ К MORO



Art./Ref.	Descrizione/Description	Tipo/Type	Note/Notes	Brand	Rif.Orig./Orig.Ref.
<b>CP4718</b>	VOMERE DX	1	fori da 12 mm	MORO	GB440 F12
<b>CP4719</b>	VOMERE SX	1	fori da 12 mm	MORO	GB440 F12
<b>CP4707</b>	VOMERE DX	2	fori da 14 mm	MORO	GB440 F14
<b>CP4707S</b>	VOMERE SX	2	fori da 14 mm	MORO	GB440 F14
<b>CP4740</b>	VOMERE DX	4	fori da 14 mm	MORO	1362.3R.D-A7
<b>CP4741</b>	VOMERE SX	4	fori da 14 mm	MORO	1362.3R.I-A7
<b>CP4802</b>	VOMERE DX	3	fori da 14 mm	MORO	26040 - 1383.14.D-A7
<b>CP4803</b>	VOMERE SX	3	fori da 14 mm	MORO	26041 - 1383.14.I-A7
<b>CP4813</b>	PUNTA DX	5	-	KUHN	622180
				MORO	26060
<b>CP4814</b>	PUNTA SX	5	-	KUHN	622181
				MORO	26061



**VOMERI PER CORPI ARANTI ADATTABILI ALLA PRODUZIONE VIVIANI**
*SOC POUR CORPS LABOURANT ADAPTABLES A LA PRODUCTION VIVIANI*
*SHARE FOR PLOUGH PARTS SUITABLE TO VIVIANI PRODUCTION*
*SCHARE FUER PFLUGKOERPER PASSEND ZU VIVIANI*
*REJA CUERPOS DE ARADO ADAPTABLES A LA PRODUCCION VIVIANI*
*ЛЕМЕХА ДЛЯ КОРПУСОВ, АДАПТИРОВАННЫ К ПРОИЗВОДСТВУ VIVIANI*


Art./Ref.	Descrizione/Description	Brand	Applicazioni/Applications	Rif.Orig./Orig.Ref.
<b>RC0650</b>	VOMERE DX	VIVIANI	T50P3 - B40P2 - N30P2 - T40P3 - 27B2 - 25B2 - N20P1 - B30P2 - 40P2 - 30P2G - 40P2G - 25P1G - 25P1	V12
<b>RC0651</b>	VOMERE DX	VIVIANI	T60P3 - B60P2 - B50P2 - M40P1 - 30 P1G - 30BBR - T80P3 - 30 P1 - 30B2 - M30P1 - 35B2 - 40 P1 - 50P2 - 40 P1G - 60P2 - 30BBRI	V14
<b>RC0652</b>	VOMERE DX	VIVIANI	35BBR - 25B1 - 27B1 - 35BBRI - 40B2 - 70P2F	V15
<b>RC0653</b>	VOMERE DX	VIVIANI	T100P3 - 40BBR - M60P1 - B80P2 - B100P2 - 30B1 - T120P3 - 100P2R - 40AA - 50P1 - 35B1 - M50P1 - 45AA - 50BBR - 50BBRI - 50P1G - 45B2 - 40B1 - 70P1 - 80P2 - 40BBRI - 60P1	V17
<b>RC0654</b>	VOMERE DX	VIVIANI	N60BBRI - M100P1 - N60BBR - 100A2 - 100P1R - N80P1 - 45B1 - M80P1 - 60BBR - 90A2 - 80P1R - 120P2R	V18
<b>RC0655</b>	VOMERE DX	VIVIANI	120 A2	V19

**SCALPELLI PER CORPI ARANTI ADATTABILI ALLA PRODUZIONE VIVIANI**
*POINTES POUR CORPS CHARRUE ADAPTABLES VIVIANI*
*CHIESELS FOR PLOUGH BODY SUIT TO VIVIANI PRODUCTION*
*MEISSEL FUER PFLUGKOERPER PASSEND ZU VIVIANI*
*PUNTERO CUERPOS DE ARADO ADAPTABLES A LA PRODUCCION VIVIANI*
*ДОЛОТА ДЛЯ КОРПУСОВ ПЛУГОВ, АДАПТИРОВАННЫ К ПРОИЗВОДСТВУ VIVIANI*


Art./Ref.	Descrizione/Description	Brand	Applicazioni/Applications	Rif.Orig./Orig.Ref.
<b>RC0044</b>	SCALPELLO DX	OTMA	181 - 231	30X30
		SOGEMA	28 BPA - 25 BPA - 20 TB - 20 BT - 20 BP - 28 MPA - 28 BTA - 25 TP - 25 MPA - 25 TBA - 28 TBA - 20 TP - 25 BTA - 24 BPA - 28 TPA	30X30
		VIVIANI	B30P2 - M30P1 - N30P2 - 25P1G - T50P3 - 25B2 - B40P2 - T40P3 - 40P2 - 30P2G - 30P1 - 30P1G - 40P2G - 25P1 - 27B2	30X30 (H3)
<b>RC0045</b>	SCALPELLO DX	OTMA	321 - 351	35X35
		SOGEMA	30 BPA - 30 BTA - 32 BPA - 30 TPA - 32 BTA - 30 MPA - 30 D - 35 MPA - 35 BTA - 34 BPA - 35 BPA - 34 BTA - 30 TBA - 35 MTA - 35 TPA - 32 TPA - 32 TBA - 35 TBA	35X35
		VIVIANI	T80P3 - B60P2 - 25AA - 25B1 - 30AA - B50P2 - 30B2 - 40P1 - 35AA - 35BBR - 30BBR - 27AA - 35B2 - 60P2 - 40B2 - 40P1G - 50P2 - 70P2 - T60P3 - 70P2F - M40P1 - 50P2G	35X35 (H4)
<b>RC0046</b>	SCALPELLO DX	OTMA	401 - 381	40X40
		SOGEMA	38 BTA - 38 D - 38 BPA - 42 BT Virg. - 38 MTA - 40 BPA - 46 MPA - 40 MTA - 36 D - 44 D - 42 BPA - 38 MPA - 40 D - 40 MPA - 38 TPA - 49 MP - 42 TB - 44 BTA - 43 TB Virg. - 42 D - 43 BT Virg. - 38 TBA - 42 MPA - 45 MTA - 49 BP - 44 BPA - 42 BTA - 46 MTA - 44 MPA - 44 MTA - 46 BPA - 46 D	40X40
		VIVIANI	30B1 - B80P2 - B100P2 - M50P1 - M60P1 - T100P3 - 40AA - 100P2R - T120P3 - 35B1 - 40BBR - 50P1G - 45B2 - 50BBR - 50P1 - 45AA - 60P1 - 80P2 - 70P1 - 40B1	40X40 (H6)
<b>RC0047</b>	SCALPELLO DX	OTMA	521 - 461 - 441 - 501	45X45
		SOGEMA	49 BP-G - 47 TB Virg. - 50 BT - 47 BT - 47 BT Virg. - 50 BP - 49 BP-R - 50 M - 52 BP - 52 M - 53 MP - 52 M Leon. - 54 MP - 52 MP - 54 M	45X45
		VIVIANI	B120P2 - 80P1R - 60BBR - 45B1 - 40BR - 120P2R - M80P1 - 90A2	45X45 (H7)

**SUPPORTI SCALPELLO PER CORPI ARANTI ADATTABILI ALLA PRODUZIONE VIVIANI**

SUPPORTS BURIN POUR CORPS LABOURANTS ADAPTABLES A LA PRODUCTION VIVIANI

CHISEL BEARINGS FOR PLOUGH PARTS SUITABLE TO VIVIANI PRODUCTION

MEISSELHALTER FÜR PFLUGKÖRPER PASSEND ZU VIVIANI

SOPORTES ESCOPIO CUERPOS DE ARADO ADAPTABLES A LA PRODUCCION VIVIANI

ОПОРЫ ДОЛОТА ДЛЯ КОРПУСОВ ПЛУГОВ, АДАПТИРОВАННЫ К ПРОИЗВОДСТВУ VIVIANI



Art./Ref.	Descrizione/Description	Note/Notes	Brand	Applicazioni/Applications	Rif.Orig./Orig.Ref.
RC0670	SUPPORTO SCALPELLO DX	Per scalpello 30x30	VIVIANI	B30P2 - M30P1 - B40P2 - 25B2 - 30P1G - 25P1 - T50P3 - N30P2 - T40P3 - 27B2 - 30P2G - 30P1 - 40P2G - 40P2 - 25P1G	Z0
RC0671	SUPPORTO SCALPELLO DX	Per scalpello 35x35	VIVIANI	B50P2 - M40P1 - B60P2 - T80P3 - 35BBR - 70P2 - 27B1 - 30B2 - 25B1 - 30BBR - 40B2 - 40P1 - 40P1G - 50P2 - 50P2G - 60P2 - 35B2 - 70P2F	Z1
RC0672	SUPPORTO SCALPELLO DX	Per scalpello 40x40	VIVIANI	40BBR - B100P2 - 45B2 - M60P1 - B80P2 - 30B1 - 100P2R - T100P3 - T120P3 - M50P1 - 40B1 - 50BBR - 50P1 - 5B1 - 50P1G - 70P1 - 60P1 - 80P2	Z2
RC0673	SUPPORTO SCALPELLO DX	Per scalpello 45x45 e 50x50	VIVIANI	100A2 - 100P1R - M80P1 - 120P2R - M100P1 - 120A2 - 60BBR - 80P1R - 45B1 - 40BR - 90A2	Z3

**RICAMBI PER CORPI ARANTI WS VOGEL&NOOT**

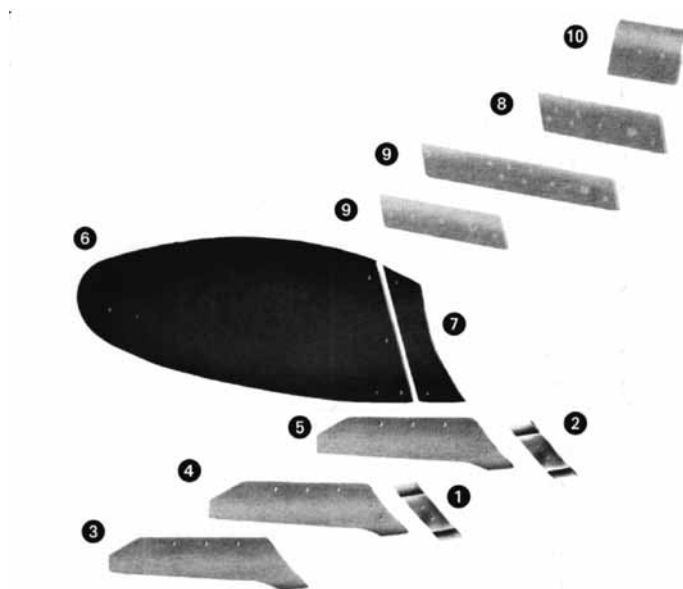
RECHANGES POUR CORPS CHARRUES WS VOGEL&NOOT

SPARE PARTS FOR WS PLOUGH-BODY VOGEL&NOOT

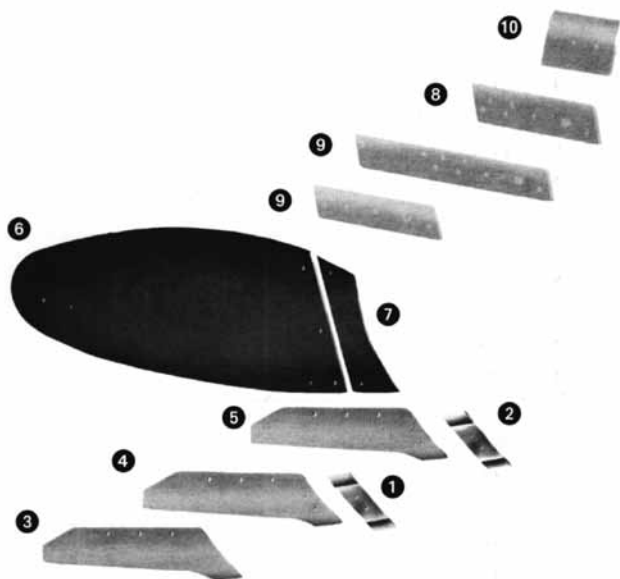
ERSATZTEILE FÜR PFLUGKÖRPER WS VOGEL&NOOT

RECAMBIOS PARA CUERPOS DE ARADO WS VOGEL&NOOT

ЗАПАСНЫЕ ЧАСТИ ДЛЯ КОРПУСОВ ПЛУГОВ WS VOGEL&NOOT



Art./Ref.	Descrizione/Description	Tipo/Type	Note/Notes	Brand	Rif.Orig./Orig.Ref.
RC1248	PUNTA REVERSIBILE DX	1	WS - UN	VOGEL&NOOT	PK8.011.01
RC1249	PUNTA REVERSIBILE SX	1	WS - UN	VOGEL&NOOT	PK8.011.02
RC1256	PUNTA REVERSIBILE DX	2	WS - UN	VOGEL&NOOT	PK0.011.01
RC1257	PUNTA REVERSIBILE SX	2	WS - UN	VOGEL&NOOT	PK0.011.02
RC1264	VOMERE DX	3	WS350	VOGEL&NOOT	PK0.000.03
RC1265	VOMERE SX	3	WS350	VOGEL&NOOT	PK0.000.04
RC1266	VOMERE DX	3	WS400	VOGEL&NOOT	PK0.000.05
RC1267	VOMERE SX	3	WS400	VOGEL&NOOT	PK0.000.06

**RICAMBI PER CORPI ARANTI WS VOGEL&NOOT**
*RECHANGES POUR CORPS CHARRUES WS VOGEL&NOOT*
*SPARE PARTS FOR WS PLOUGH-BODY VOGEL&NOOT*
*ERSATZTEILE FÜR PFLUGKÖRPER WS VOGEL&NOOT*
*RECAMBIOS PARA CUERPOS DE ARADO WS VOGEL&NOOT*
*ЗАПАСНЫЕ ЧАСТИ ДЛЯ КОРПУСОВ ПЛУГОВ WS VOGEL&NOOT*


Art./Ref.	Descrizione/Description	Tipo/Type	Note/Notes	Brand	Rif.Orig./Orig.Ref.
RC1268	VOMERE DX	3	WS430	VOGEL&NOOT	PK0.000.07
RC1269	VOMERE SX	3	WS430	VOGEL&NOOT	PK0.000.08
RC1270	VOMERE DX	4	WSM30	VOGEL&NOOT	WSM30
RC1271	VOMERE SX	4	WSM30	VOGEL&NOOT	WSM30L
RC1272	VOMERE DX	4	WSM35	VOGEL&NOOT	PK6.013.01
RC1273	VOMERE SX	4	WSM35	VOGEL&NOOT	PK6.014.01
RC1274	VOMERE DX	4	WSM40	VOGEL&NOOT	PK7.013.01
RC1275	VOMERE SX	4	WSM40	VOGEL&NOOT	PK7.014.01
RC1276	VOMERE DX	4	WSM43	VOGEL&NOOT	PK8.013.01
RC1277	VOMERE SX	4	WSM43	VOGEL&NOOT	PK8.014.01
RC1278	VOMERE DX	5	WS300M	VOGEL&NOOT	PK0.010.01
RC1279	VOMERE SX	5	WS300M	VOGEL&NOOT	PK0.010.02
RC1280	VOMERE DX	5	WS350M	VOGEL&NOOT	PK0.010.03
RC1281	VOMERE SX	5	WS350M	VOGEL&NOOT	PK0.010.04
RC1282	VOMERE DX	5	WS400M	VOGEL&NOOT	PK0.010.05
RC1283	VOMERE SX	5	WS400M	VOGEL&NOOT	PK0.010.06
RC1284	VOMERE DX	5	WS430M	VOGEL&NOOT	PK0.010.07
RC1285	VOMERE SX	5	WS430M	VOGEL&NOOT	PK0.010.08
RC1286	VERSOIO DX	6	WY400A	VOGEL&NOOT	PK8.001.09
RC1287	VERSOIO SX	6	WY400A	VOGEL&NOOT	PK8.002.09
RC1288	AVANVERSOIO DX	7	WY400A	VOGEL&NOOT	PK8.005.01
RC1289	AVANVERSOIO SX	7	WY400A	VOGEL&NOOT	PK8.006.01
RC1323	PIASTRA ANTERIORE DX	8	WS - UN	VOGEL&NOOT	PK8.034.01
RC1324	PIASTRA ANTERIORE SX	8	WS - UN	VOGEL&NOOT	PK8.035.01
RC1290	PIASTRA CORTA DX	9	WS - UN	VOGEL&NOOT	P.89.034.01
RC1291	PIASTRA CORTA SX	9	WS - UN	VOGEL&NOOT	P.89.035.01
RC1292	PIASTRA LUNGA DX	9	WS - UN	VOGEL&NOOT	P.89.036.01
RC1293	PIASTRA LUNGA SX	9	WS - UN	VOGEL&NOOT	P.89.037.01
RC1294	TALLONE	10	WS - UN	VOGEL&NOOT	P.58.011.01

**RICAMBI PER CORPI ARANTI UN VOGEL&NOOT**

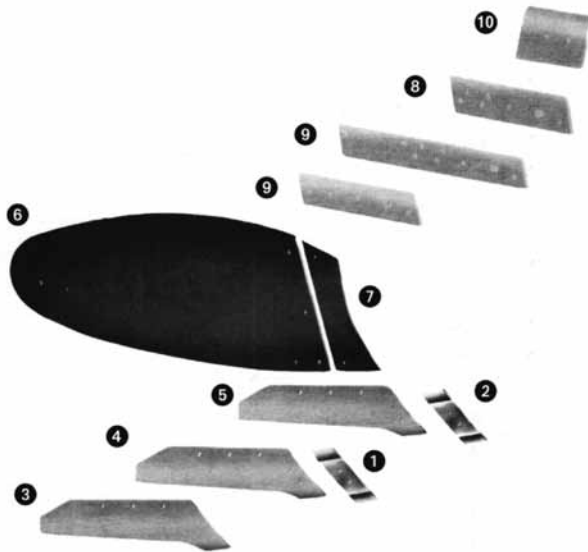
RECHANGES POUR CORPS CHARRUES UN VOGEL&NOOT

SPARE PARTS FOR UN PLOUGH-BODY VOGEL&NOOT

ERSATZTEILE FÜR PFLUGKÖRPER UN VOGEL&NOOT

RECAMBIO PARA CUERPOS DE ARADO UN VOGEL&NOOT

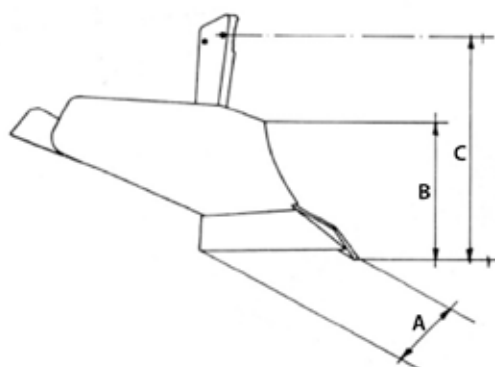
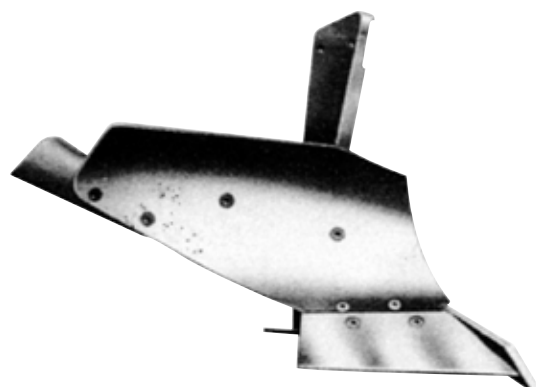
ЗАПАСНЫЕ ЧАСТИ ДЛЯ КОРПУСОВ ПЛУГОВ UN VOGEL&NOOT



Art./Ref.	Descrizione/Description	Tipo/Type	Note/Notes	Brand	Rif.Orig./Orig.Ref.
RC1248	PUNTA REVERSIBILE DX	1	WS - UN	VOGEL&NOOT	PK8.011.01
RC1249	PUNTA REVERSIBILE SX	1	WS - UN	VOGEL&NOOT	PK8.011.02
RC1256	PUNTA REVERSIBILE DX	2	WS - UN	VOGEL&NOOT	PK0.011.01
RC1257	PUNTA REVERSIBILE SX	2	WS - UN	VOGEL&NOOT	PK0.011.02
RC1299	VOMERE DX	3	UN300	VOGEL&NOOT	PK2.001.01
RC1300	VOMERE SX	3	UN300	VOGEL&NOOT	PK2.002.01
RC1301	VOMERE DX	3	UN350	VOGEL&NOOT	PK3.001.01
RC1302	VOMERE SX	3	UN350	VOGEL&NOOT	PK3.002.01
RC1303	VOMERE DX	3	UN400	VOGEL&NOOT	PK4.001.01
RC1304	VOMERE SX	3	UN400	VOGEL&NOOT	PK4.002.01
RC1305	VOMERE DX	3	UN430	VOGEL&NOOT	PK5.001.01
RC1306	VOMERE SX	3	UN430	VOGEL&NOOT	PK5.002.01
RC1307	VOMERE DX	4	UNM35	VOGEL&NOOT	PK3.013.01
RC1308	VOMERE SX	4	UNM35	VOGEL&NOOT	PK3.014.01
RC1309	VOMERE DX	4	UNM40	VOGEL&NOOT	PK4.013.01
RC1310	VOMERE SX	4	UNM40	VOGEL&NOOT	PK4.014.01
RC1311	VOMERE DX	4	UNM43	VOGEL&NOOT	PK5.013.01
RC1312	VOMERE SX	4	UNM43	VOGEL&NOOT	PK5.014.01
RC1313	VOMERE DX	5	UN	VOGEL&NOOT	PK3.011.01
RC1314	VOMERE SX	5	UN	VOGEL&NOOT	PK3.012.01
RC1315	VOMERE DX	5	UN	VOGEL&NOOT	PK4.011.01
RC1316	VOMERE SX	5	UN	VOGEL&NOOT	PK4.012.01
RC1317	VOMERE DX	5	UN	VOGEL&NOOT	PK5.011.01
RC1318	VOMERE SX	5	UN	VOGEL&NOOT	PK5.012.01
RC1319	VERSOIO DX	6	UN400	VOGEL&NOOT	PK4.001.02
RC1320	VERSOIO SX	6	UN400	VOGEL&NOOT	PK4.002.02
RC1321	AVANVERSOIO DX	7	UN400	VOGEL&NOOT	PK4.001.03
RC1322	AVANVERSOIO SX	7	UN400	VOGEL&NOOT	PK4.002.03
RC1323	PIASTRA ANTERIORE DX	8	WS - UN	VOGEL&NOOT	PK8.034.01
RC1324	PIASTRA ANTERIORE SX	8	WS - UN	VOGEL&NOOT	PK8.035.01
RC1290	PIASTRA CORTA DX	9	WS - UN	VOGEL&NOOT	P.89.034.01
RC1291	PIASTRA CORTA SX	9	WS - UN	VOGEL&NOOT	P.89.035.01
RC1292	PIASTRA LUNGA DX	9	WS - UN	VOGEL&NOOT	P.89.036.01
RC1293	PIASTRA LUNGA SX	9	WS - UN	VOGEL&NOOT	P.89.037.01
RC1294	TALLONE	10	WS - UN	VOGEL&NOOT	P.58.011.01

**VERNICE PER RICAMBI TIPO NARDI E SOGEMA**
*PEINTURE POUR PIECES NARDI ET SOGEMA*
*PAINT FOR SPARE NARDI AND SOGEMA SPARE PARTS*
*LACK FUER ERSATZTEILE TYP NARDI UND SOGEMA*
*PINTURA PARA RECAMBIO TIPO NARDI Y SOGEMA*
*ОКРАСКА ДЛЯ ЗАПАСНЫХ ЧАСТЕЙ ТИПА NARDI И SOGEMA*


Art./Ref.	Descrizione/Description	Peso kg/ Weight kg	Note/Notes
CP2146	VERNICE	1,2	AZZURRO NARDI
CP2147	VERNICE	5	AZZURRO NARDI
CP2148	VERNICE	1,2	ROSSO SOGEMA
CP2149	VERNICE	5	ROSSO SOGEMA

**CORPI PER ARATRO TIPO SOGEMA SCALPELLO ESTERNO**
*CORPS POUR CHARRUE SOGEMA TREPAN EXTERNE*
*PLOUGH CORE WITH EXTERNAL CHISEL SOGEMA TYPE*
*PFLUGKOEPPER TYP SOGEMA AUSSEN MEISSEL*
*CUERPOS DE ARADO TIPO SOGEMA ESCOPLIO EXTERIOR*
*КОРПУСА ДЛЯ ПЛУГОВ ТИПА SOGEMA С НАРУЖНЫМ ДОЛОТОМ*


Art./Ref.	Descrizione/Description	Misura "A" mm/ "A" size mm	Misura "B" mm/ "B" size mm	Misura "C" mm/ "C" size mm	Peso kg/ Weight kg	Note/Notes	Brand	Rif.Orig./Orig.Ref.
CP1060	CORPO DX	200	200	450	39	CON GAMBO	SOGEMA	M 18/A DX
CP1060SG	CORPO DX	200	200	450	23	SENZA GAMBO	SOGEMA	M 18/A DX
CP1061	CORPO SX	200	200	450	39	CON GAMBO	SOGEMA	M 18/A SX
CP1061SG	CORPO SX	200	200	450	23	SENZA GAMBO	SOGEMA	M 18/A SX
CP1062	CORPO DX	200	200	450	40	CON GAMBO	SOGEMA	M 18/P DX
CP1062SG	CORPO DX	200	200	450	24	SENZA GAMBO	SOGEMA	M 18/P DX
CP1063	CORPO SX	200	200	450	40	CON GAMBO	SOGEMA	M 18/P SX
CP1063SG	CORPO SX	200	200	450	24	SENZA GAMBO	SOGEMA	M 18/P SX
CP1064	CORPO DX	250	250	510	39,5	CON GAMBO	SOGEMA	M 20/LA DX
CP1064SG	CORPO DX	250	250	510	23,5	SENZA GAMBO	SOGEMA	M 20/LA DX
CP1065	CORPO SX	250	250	510	39,5	CON GAMBO	SOGEMA	M 20/LA SX
CP1065SG	CORPO SX	250	250	510	23,5	SENZA GAMBO	SOGEMA	M 20/LA SX
CP1066	CORPO DX	250	250	510	40,5	CON GAMBO	SOGEMA	M 20/LP DX
CP1066SG	CORPO DX	250	250	510	24,5	SENZA GAMBO	SOGEMA	M 20/LP DX
CP1067	CORPO SX	250	250	510	40,5	CON GAMBO	SOGEMA	M 20/LP SX
CP1067SG	CORPO SX	250	250	510	24,5	SENZA GAMBO	SOGEMA	M 20/LP SX

## CORPI PER ARATRO TIPO SOGEMA SCALPELLO INTERNO

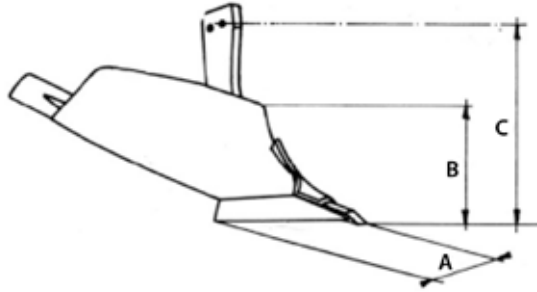
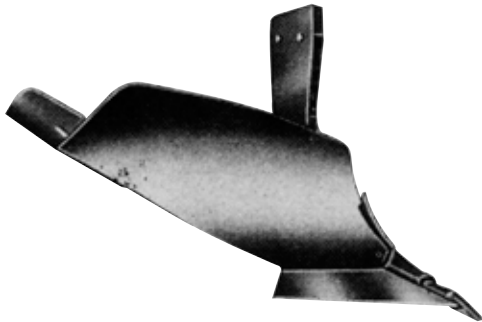
CORPS POUR CHARRUE SOGEMA TREPAN INTERNE

PLOUGH CORE WITH INTERNAL CHISEL SOGEMA TYPE

PFLUGKOEPPER TYP SOGEMA INNEN MEISSEL

CUERPOS DE ARADO TIPO SOGEMA ESCOPIO INTERIOR

КОРПУСА ДЛЯ ПЛУГОВ ТИПА SOGEMA С ВНУТРЕННИМ ДОЛОТОМ



Art./Ref.	Descrizione/Description	Misura "A" mm/ "A" size mm	Misura "B" mm/ "B" size mm	Misura "C" mm/ "C" size mm	Peso kg/ Weight kg	Note/Notes	Brand	Rif.Orig./Orig.Ref.
CP1070	CORPO DX	250	250	540	56	CON GAMBO	SOGEMA	M 20/A
CP1070SG	CORPO DX	250	250	540	32,5	SENZA GAMBO	SOGEMA	M 20/A
CP1071	CORPO DX	250	250	540	59	CON GAMBO	SOGEMA	M 20/P
CP1071SG	CORPO DX	250	250	540	35,5	SENZA GAMBO	SOGEMA	M 20/P
CP1072	CORPO DX	280	280	540	60	CON GAMBO	SOGEMA	M 25/A
CP1072SG	CORPO DX	280	280	540	36,5	SENZA GAMBO	SOGEMA	M 25/A
CP1073	CORPO DX	280	280	540	61,5	CON GAMBO	SOGEMA	M 25/P
CP1073SG	CORPO DX	280	280	540	38	SENZA GAMBO	SOGEMA	M 25/P
CP1074	CORPO DX	300	300	560	59	CON GAMBO	SOGEMA	M 28/A
CP1074SG	CORPO DX	300	300	560	35,5	SENZA GAMBO	SOGEMA	M 28/A
CP1075	CORPO DX	300	300	560	62	CON GAMBO	SOGEMA	M 28/P
CP1075SG	CORPO DX	300	300	560	38,5	SENZA GAMBO	SOGEMA	M 28/P
CP1076	CORPO DX	330	330	600	70	CON GAMBO	SOGEMA	M 30/A DX
CP1076SG	CORPO DX	330	330	600	46,5	SENZA GAMBO	SOGEMA	M 30/A DX
CP1077	CORPO SX	330	330	600	70	CON GAMBO	SOGEMA	M 30/A SX
CP1077SG	CORPO SX	330	330	600	46,5	SENZA GAMBO	SOGEMA	M 30/A SX
CP1078	CORPO DX	330	330	600	75	CON GAMBO	SOGEMA	M 30/P DX
CP1078SG	CORPO DX	330	330	600	51,5	SENZA GAMBO	SOGEMA	M 30/P DX
CP1079	CORPO SX	330	330	600	75	CON GAMBO	SOGEMA	M 30/P SX
CP1079SG	CORPO SX	330	330	600	51,5	SENZA GAMBO	SOGEMA	M 30/P SX
CP1080	CORPO DX	350	350	625	78	CON GAMBO	SOGEMA	M 32/A DX
CP1080SG	CORPO DX	350	350	625	50	SENZA GAMBO	SOGEMA	M 32/A DX
CP1081	CORPO SX	350	350	625	78	CON GAMBO	SOGEMA	M 32/A SX
CP1081SG	CORPO SX	350	350	625	50	SENZA GAMBO	SOGEMA	M 32/A SX
CP1082	CORPO DX	350	350	625	83	CON GAMBO	SOGEMA	M 32/P DX
CP1082SG	CORPO DX	350	350	625	55	SENZA GAMBO	SOGEMA	M 32/P DX
CP1083	CORPO SX	350	350	625	83	CON GAMBO	SOGEMA	M 32/P SX
CP1083SG	CORPO SX	350	350	625	55	SENZA GAMBO	SOGEMA	M 32/P SX
CP1084	CORPO DX	380	380	650	83,5	CON GAMBO	SOGEMA	M 35/A DX
CP1084SG	CORPO DX	380	380	650	55,5	SENZA GAMBO	SOGEMA	M 35/A DX
CP1085	CORPO SX	380	380	650	83,5	CON GAMBO	SOGEMA	M 35/A SX
CP1085SG	CORPO SX	380	380	650	55,5	SENZA GAMBO	SOGEMA	M 35/A SX
CP1086	CORPO DX	380	380	650	85	CON GAMBO	SOGEMA	M 35/P DX
CP1086SG	CORPO DX	380	380	650	57	SENZA GAMBO	SOGEMA	M 35/P DX
CP1087	CORPO SX	380	380	650	85	CON GAMBO	SOGEMA	M 35/P SX
CP1087SG	CORPO SX	380	380	650	57	SENZA GAMBO	SOGEMA	M 35/P SX
CP1088	CORPO DX	400	410	660	103	CON GAMBO	SOGEMA	M 38/A DX
CP1088SG	CORPO DX	400	410	660	71	SENZA GAMBO	SOGEMA	M 38/A DX
CP1089	CORPO SX	400	410	660	103	CON GAMBO	SOGEMA	M 38/A SX
CP1089SG	CORPO SX	400	410	660	71	SENZA GAMBO	SOGEMA	M 38/A SX
CP1090	CORPO DX	400	410	660	110	CON GAMBO	SOGEMA	M 38/P DX

**CORPI PER ARATRO TIPO SOGEMA SCALPELLO INTERNO**

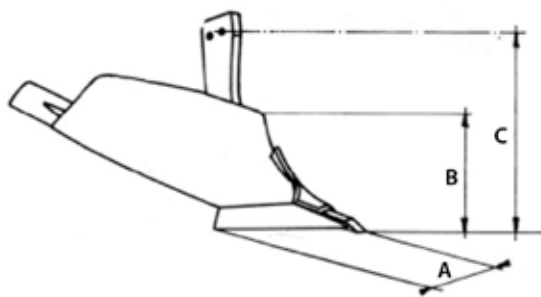
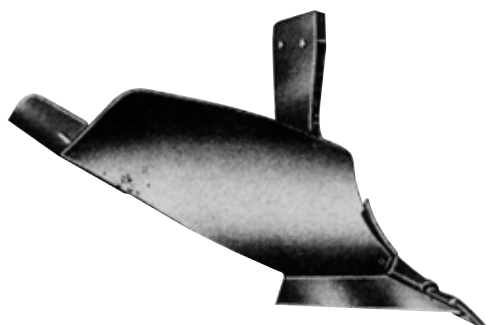
CORPS POUR CHARRUE SOGEMA TREPAN INTERNE

PLOUGH CORE WITH INTERNAL CHISEL SOGEMA TYPE

PFLUGKOEPPER TYP SOGEMA INNEN MEISSEL

CUERPOS DE ARADO TIPO SOGEMA ESCOPLLO INTERIOR

КОРПУСА ДЛЯ ПЛУГОВ ТИПА SOGEMA С ВНУТРЕННИМ ДОЛОТОМ



Art./Ref.	Descrizione/Description	Misura "A" mm/ "A" size mm	Misura "B" mm/ "B" size mm	Misura "C" mm/ "C" size mm	Peso kg/Weight kg	Note/Notes	Brand	Rif.Orig./Orig.Ref.
CP1090SG	CORPO DX	400	410	660	78	SENZA GAMBO	SOGEMA	M 38/P DX
CP1091	CORPO SX	400	410	660	110	CON GAMBO	SOGEMA	M 38/P SX
CP1091SG	CORPO SX	400	410	660	78	SENZA GAMBO	SOGEMA	M 38/P SX
CP1092	CORPO DX	430	430	680	111	CON GAMBO	SOGEMA	M 40/A DX
CP1092SG	CORPO DX	430	430	680	76	SENZA GAMBO	SOGEMA	M 40/A DX
CP1093	CORPO SX	430	430	680	111	CON GAMBO	SOGEMA	M 40/A SX
CP1093SG	CORPO SX	430	430	680	76	SENZA GAMBO	SOGEMA	M 40/A SX
CP1094	CORPO DX	430	430	680	119	CON GAMBO	SOGEMA	M 40/P DX
CP1094SG	CORPO DX	430	430	680	84	SENZA GAMBO	SOGEMA	M 40/P DX
CP1095	CORPO SX	430	430	680	119	CON GAMBO	SOGEMA	M 40/P SX
CP1095SG	CORPO SX	430	430	680	84	SENZA GAMBO	SOGEMA	M 40/P SX
CP1096	CORPO DX	450	460	710	154	CON GAMBO	SOGEMA	M 42/A DX
CP1096SG	CORPO DX	450	460	710	102	SENZA GAMBO	SOGEMA	M 42/A DX
CP1097	CORPO SX	450	460	710	154	CON GAMBO	SOGEMA	M 42/A SX
CP1097SG	CORPO SX	450	460	710	102	SENZA GAMBO	SOGEMA	M 42/A SX
CP1098	CORPO DX	450	460	710	166	CON GAMBO	SOGEMA	M 42/P DX
CP1098SG	CORPO DX	450	460	710	114	SENZA GAMBO	SOGEMA	M 42/P DX
CP1099	CORPO SX	450	460	710	166	CON GAMBO	SOGEMA	M 42/P SX
CP1099SG	CORPO SX	450	460	710	114	SENZA GAMBO	SOGEMA	M 42/P SX
CP1100	CORPO DX	500	500	760	156	CON GAMBO	SOGEMA	M 44/A DX
CP1100SG	CORPO DX	500	500	760	104	SENZA GAMBO	SOGEMA	M 44/A DX
CP1101	CORPO SX	500	500	760	156	CON GAMBO	SOGEMA	M 44/A SX
CP1101SG	CORPO SX	500	500	760	104	SENZA GAMBO	SOGEMA	M 44/A SX
CP1102	CORPO DX	500	500	760	167	CON GAMBO	SOGEMA	M 44/P DX
CP1102SG	CORPO DX	500	500	760	115	SENZA GAMBO	SOGEMA	M 44/P DX
CP1103	CORPO SX	500	500	760	167	CON GAMBO	SOGEMA	M 44/P SX
CP1103SG	CORPO SX	500	500	760	115	SENZA GAMBO	SOGEMA	M 44/P SX
CP1104	CORPO DX	540	550	800	160,5	CON GAMBO	SOGEMA	M 46/A DX
CP1104SG	CORPO DX	540	550	800	108,5	SENZA GAMBO	SOGEMA	M 46/A DX
CP1105	CORPO SX	540	550	800	160,5	CON GAMBO	SOGEMA	M 46/A SX
CP1105SG	CORPO SX	540	550	800	108,5	SENZA GAMBO	SOGEMA	M 46/A SX
CP1106	CORPO DX	540	550	800	171	CON GAMBO	SOGEMA	M 46/P DX
CP1106SG	CORPO DX	540	550	800	119	SENZA GAMBO	SOGEMA	M 46/P DX
CP1107	CORPO SX	540	550	800	171	CON GAMBO	SOGEMA	M 46/P SX
CP1107SG	CORPO SX	540	550	800	119	SENZA GAMBO	SOGEMA	M 46/P SX
CP1108	CORPO DX	590	600	840	210	CON GAMBO	SOGEMA	M 50/A DX
CP1108SG	CORPO DX	590	600	840	142	SENZA GAMBO	SOGEMA	M 50/A DX
CP1109	CORPO SX	590	600	840	210	CON GAMBO	SOGEMA	M 50/A SX
CP1109SG	CORPO SX	590	600	840	142	SENZA GAMBO	SOGEMA	M 50/A SX
CP1110	CORPO DX	590	600	840	221	CON GAMBO	SOGEMA	M 50/P DX
CP1110SG	CORPO DX	590	600	840	153	SENZA GAMBO	SOGEMA	M 50/P DX



Art./Ref.	Descrizione/Description	Misura "A" mm/ "A" size mm	Misura "B" mm/ "B" size mm	Misura "C" mm/ "C" size mm	Peso kg/ Weight kg	Note/Notes	Brand	Rif.Orig./Orig.Ref.
CP1111	CORPO SX	590	600	840	221	CON GAMBO	SOGEMA	M 50/P SX
CP1111SG	CORPO SX	590	600	840	153	SENZA GAMBO	SOGEMA	M 50/P SX
CP1112	CORPO DX	640	650	870	222	CON GAMBO	SOGEMA	M 52/A DX
CP1112SG	CORPO DX	640	650	870	154	SENZA GAMBO	SOGEMA	M 52/A DX
CP1113	CORPO SX	640	650	870	222	CON GAMBO	SOGEMA	M 52/A SX
CP1113SG	CORPO SX	640	650	870	154	SENZA GAMBO	SOGEMA	M 52/A SX
CP1114	CORPO DX	640	650	870	240,5	CON GAMBO	SOGEMA	M 52/P DX
CP1114SG	CORPO DX	640	650	870	172,5	SENZA GAMBO	SOGEMA	M 52/P DX
CP1115	CORPO SX	640	650	870	240,5	CON GAMBO	SOGEMA	M 52/P SX
CP1115SG	CORPO SX	640	650	870	172,5	SENZA GAMBO	SOGEMA	M 52/P SX
CP1116	CORPO DX	690	700	910	227	CON GAMBO	SOGEMA	M 54/A DX
CP1116SG	CORPO DX	690	700	910	159	SENZA GAMBO	SOGEMA	M 54/A DX
CP1117	CORPO SX	690	700	910	227	CON GAMBO	SOGEMA	M 54/A SX
CP1118	CORPO DX	690	700	910	245,5	CON GAMBO	SOGEMA	M 54/P DX
CP1119	CORPO SX	690	700	910	245,5	CON GAMBO	SOGEMA	M 54/P SX

**ANCORE PER CORPI ARANTI TIPO SOGEMA**

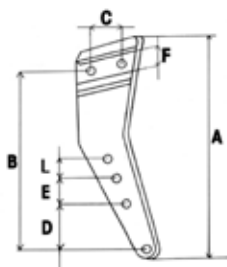
ANCORE POUR CORPS LABOURANTS MOD SOGEMA

SHORE ANCHOR FOR PLOUGH CORES TYPE SOGEMA

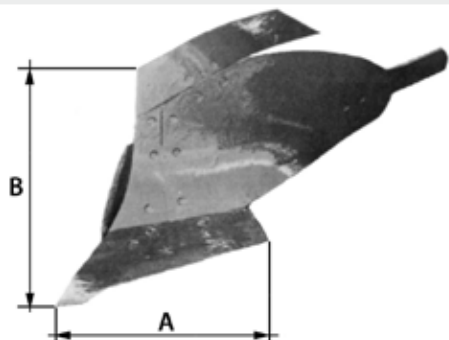
BLATTFEDERZINKEN FUER PFLUGKOEPPER TYP SOGEMA

ANCLAS CUERPOS DE ARADO TIPO SOGEMA

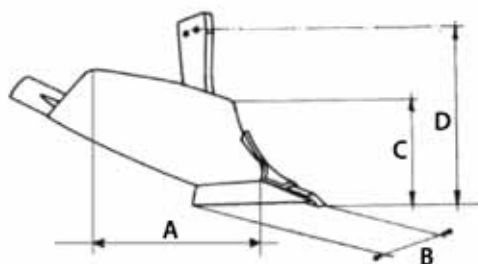
СТОЙКИ ДЛЯ КОРПУСОВ ПЛУГОВ ТИПА SOGEMA



Art./Ref.	Descrizione/Description	"A" mm/ "A" size mm	"B" mm/ "B" size mm	"C" mm/ "C" size mm	"D" mm/ "D" size mm	"E" mm/ "E" size mm	"F" mm/ "F" size mm	"L" mm/ "L" size mm	Spessore mm/ Thickness mm	Tipo/Type	Brand	Applicazioni/Applications
CP1120	GAMBO PER CORPO DX	550	460	80 (2 FORI DA 21)	120	-	80	-	35	NORMALE	SOGEMA	18-20 SCALPELLO ESTERNO
CP1121	GAMBO PER CORPO DX	620	520	100 (2 FORI DA 25)	130	70	90	-	35	BASSO ANT.	SOGEMA	20-25-28 SCALPELLO INTERNO
CP1121P	GAMBO PER CORPO DX	620	520	100 (2 FORI DA 21)	130	70	90	-	35	BASSO POST.	SOGEMA	20-25-28 SCALPELLO INTERNO
CP1122	GAMBO PER CORPO DX	650	570	100 (2 FORI DA 25)	130	70	90	-	35	MEDIO ANT.	SOGEMA	20-25-28-30 SCALPELLO INTERNO
CP1122P	GAMBO PER CORPO DX	650	570	100 (2 FORI DA 21)	130	70	90	-	35	MEDIO POST.	SOGEMA	20-25-28-30 SCALPELLO INTERNO
CP1123	GAMBO PER CORPO DX	700	610	100 (3 FORI DA 25)	130	70	100	-	35	NORMALE ANT.	SOGEMA	32-35 SCALPELLO INTERNO
CP1123P	GAMBO PER CORPO DX	700	610	100 (2 FORI DA 21)	130	70	100	-	35	NORMALE POST.	SOGEMA	32-35 SCALPELLO INTERNO
CP1124	GAMBO PER CORPO DX	700	605	120 (3 FORI DA 25)	130	70	100	70	40	BASSO ANT.	SOGEMA	38-40 SCALPELLO INTERNO
CP1124P	GAMBO PER CORPO DX	700	605	120 (2 FORI DA 23)	130	70	100	70	40	BASSO POST.	SOGEMA	38-40 SCALPELLO INTERNO
CP1125	GAMBO PER CORPO DX	770	680	120 (3 FORI DA 25)	130	70	100	70	40	ALTO ANT.	SOGEMA	38-40 SCALPELLO INTERNO
CP1125P	GAMBO PER CORPO DX	770	680	120 (2 FORI DA 23)	130	70	100	70	40	ALTO POST.	SOGEMA	38-40 SCALPELLO INTERNO
CP1126	GAMBO PER CORPO DX	730	610	150 (3 FORI DA 25)	50	80	110	70	50	BASSO	SOGEMA	42-44-46 SCALPELLO INTERNO
CP1127	GAMBO PER CORPO DX	770	650	150 (3 FORI DA 25)	50	80	110	70	50	ALTO	SOGEMA	42-44-46 SCALPELLO INTERNO

**CORPI PER ARATRO TIPO RABEWERK**
*CORPS POUR CHARRUES RABEWERK*
*PLOUGH CORES TYPE RABEWERK*
*PFLUGKÖRPER TYP RABEWERK*
*CUERPOS DE ARADO TIPO RABEWERK*
*КОРПУСА ДЛЯ ПЛУГА ТИПОВ REGENT И RABEWERK*


Art./Ref.	Descrizione/Description	Misura "A" mm/"A" size mm	Misura "B" mm/"B" size mm	Peso kg/Weight kg	Note/Notes	Brand	Rif.Orig./Orig.Ref.
CP1174	CORPO ANTERIORE DX	605	500	85	SENZA GAMBO	RABEWERK	40/A DX
CP1175	CORPO ANTERIORE SX	605	500	85	SENZA GAMBO	RABEWERK	40/A SX
CP1176	CORPO POSTERIORE DX	605	500	87	SENZA GAMBO	RABEWERK	40/P DX
CP1177	CORPO POSTERIORE SX	605	500	87	SENZA GAMBO	RABEWERK	40/P SX

**CORPI PER LA LAVORAZIONE DEL SUOLO TIPO NARDI**
*CORPS TRAVAIL DU SOL TYPE NARDI*
*SOIL EQUIPMENT TYPE NARDI*
*KÖRPER FÜR BODENBEARBEITUNG TYP NARDI*
*CUERPOS LABOR SUELO TIPO NARDI*
*КОРПУСА ДЛЯ ПОЧВООБРАБОТКИ ТИПА NARDI*


Art./Ref.	Descrizione/Description	Misura "A" mm/"A" size mm	Misura "B" mm/"B" size mm	Misura "C" mm/"C" size mm	Misura "D" mm/"D" size mm	Peso kg/Weight kg	Note/Notes	Brand	Rif.Orig./Orig.Ref.
CP3166A	CORPO DX	500	445	290	475	35	CON GAMBO	NARDI	3C ANT. DX
CP3170A	CORPO DX	500	445	290	475	22	SENZA GAMBO	NARDI	3C ANT. DX
CP3167A	CORPO DX	500	445	290	475	35	CON GAMBO	NARDI	3C POST. DX
CP3171A	CORPO DX	500	445	290	475	22	SENZA GAMBO	NARDI	3C POST. DX
CP3168A	CORPO SX	500	445	290	475	35	CON GAMBO	NARDI	3C ANT. SX
CP3172A	CORPO SX	500	445	290	475	22	SENZA GAMBO	NARDI	3C ANT. SX
CP3169A	CORPO SX	500	445	290	475	35	CON GAMBO	NARDI	3C POST. SX
CP3173A	CORPO SX	500	445	290	475	22	SENZA GAMBO	NARDI	3C POST. SX
CP3116A	CORPO DX	650	475	335	610	59	CON GAMBO	NARDI	5C ANT. DX
CP3120A	CORPO DX	650	475	335	610	43	SENZA GAMBO	NARDI	5C ANT. DX
CP3117A	CORPO DX	650	475	335	610	59	CON GAMBO	NARDI	5C POST. DX
CP3121A	CORPO DX	650	475	335	610	43	SENZA GAMBO	NARDI	5C POST. DX
CP3118A	CORPO SX	650	475	335	610	59	CON GAMBO	NARDI	5C ANT. SX
CP3122A	CORPO SX	650	475	335	610	43	SENZA GAMBO	NARDI	5C ANT. SX
CP3119A	CORPO SX	650	475	335	610	59	CON GAMBO	NARDI	5C POST. SX
CP3123A	CORPO SX	650	475	335	610	43	SENZA GAMBO	NARDI	5C POST. SX
CP1162A	CORPO DX	790	500	350	600	79	CON GAMBO	NARDI	00 BT ANT. DX
CP3100A	CORPO DX	790	500	350	600	54	SENZA GAMBO	NARDI	00 BT ANT. DX
CP1162ASX	CORPO SX	790	500	350	600	79	CON GAMBO	NARDI	00 BT ANT. SX
CP3101A	CORPO SX	790	500	350	600	54	SENZA GAMBO	NARDI	00 BT ANT. SX

Art./Ref.	Descrizione/Description	Misura "A" mm/ "A" size mm	Misura "B" mm/ "B" size mm	Misura "C" mm/ "C" size mm	Misura "D" mm/ "D" size mm	Peso kg/ Weight kg	Note/Notes	Brand	Rif.Orig./Orig.Ref.
CP1162P	CORPO DX	790	500	350	600	83	CON GAMBO	NARDI	00 BT POST. DX
CP3102A	CORPO DX	790	500	350	600	57	SENZA GAMBO	NARDI	00 BT POST. DX
CP1162PSX	CORPO SX	790	500	350	600	83	CON GAMBO	NARDI	00 BT POST. SX
CP3103A	CORPO SX	790	500	350	600	57	SENZA GAMBO	NARDI	00 BT POST. SX
CP1163A	CORPO DX	860	530	350	660	93	CON GAMBO	NARDI	0 BTF ANT. DX
CP3104A	CORPO DX	860	530	350	660	-	SENZA GAMBO	NARDI	0 BTF ANT. DX
CP1163ASX	CORPO SX	860	530	350	660	93	CON GAMBO	NARDI	0 BTF ANT. SX
CP3105A	CORPO SX	860	530	350	660	66	SENZA GAMBO	NARDI	0 BTF ANT. SX
CP1163P	CORPO DX	860	530	350	660	96	CON GAMBO	NARDI	0 BTF POST. DX
CP3106A	CORPO DX	860	530	350	660	69	SENZA GAMBO	NARDI	0 BTF POST. DX
CP1163PSX	CORPO SX	860	530	350	660	96	CON GAMBO	NARDI	0 BTF POST. SX
CP3107A	CORPO SX	860	530	350	660	69	SENZA GAMBO	NARDI	0 BTF POST. SX
CP1164A	CORPO DX	880	530	370	675	100	CON GAMBO	NARDI	0 BTR ANT. DX
CP3108A	CORPO DX	880	530	370	675	72	SENZA GAMBO	NARDI	0 BTR ANT. DX
CP1164ASX	CORPO SX	880	530	370	675	100	CON GAMBO	NARDI	0 BTR ANT. SX
CP3109A	CORPO SX	880	530	370	675	72	SENZA GAMBO	NARDI	0 BTR ANT. SX
CP1164P	CORPO DX	880	530	370	675	104	CON GAMBO	NARDI	0 BTR POST. DX
CP3110A	CORPO DX	880	530	370	675	76	SENZA GAMBO	NARDI	0 BTR POST. DX
CP1164PSX	CORPO SX	880	530	370	675	104	CON GAMBO	NARDI	0 BTR POST. SX
CP3111A	CORPO SX	880	530	370	675	76	SENZA GAMBO	NARDI	0 BTR POST. SX
CP1165A	CORPO DX	1000	580	420	740	128	CON GAMBO	NARDI	1 BT ANT. DX
CP3112A	CORPO DX	1000	580	420	740	90	SENZA GAMBO	NARDI	1 BT ANT. DX
CP1165ASX	CORPO SX	1000	580	420	740	128	CON GAMBO	NARDI	1 BT ANT. SX
CP3113A	CORPO SX	1000	580	420	740	90	SENZA GAMBO	NARDI	1 BT ANT. SX
CP1165P	CORPO DX	1000	580	420	740	133	CON GAMBO	NARDI	1 BT POST. DX
CP3114A	CORPO DX	1000	580	420	740	95	SENZA GAMBO	NARDI	1 BT POST. DX
CP1165PSX	CORPO SX	1000	580	420	740	133	CON GAMBO	NARDI	1 BT POST. SX
CP3115A	CORPO SX	1000	580	420	740	95	SENZA GAMBO	NARDI	1 BT POST. SX

**ANCORE PER CORPI ARANTI TIPO NARDI**

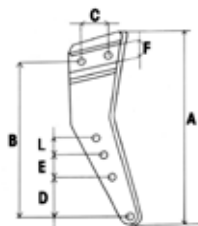
ANCORE POUR CORPS LABOURANTS MOD NARDI

ANCHOR FOR PLOUGH CORES TYPE NARDI

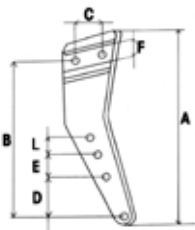
GRUBBERZINKEN FUER PFLUGKOERPER TYP NARDI

ANCLAS PARA CUERPOS DE ARADO TIPO NARDI

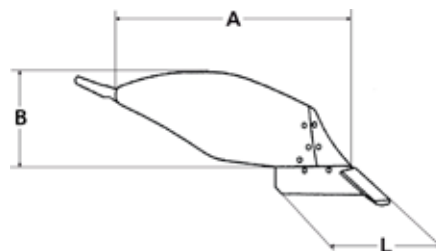
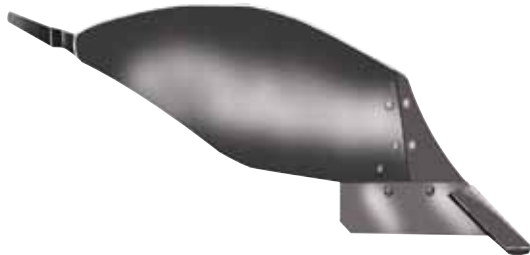
СТОЙКИ ДЛЯ КОРПУСОВ ПЛУГОВ ТИПА NARDI



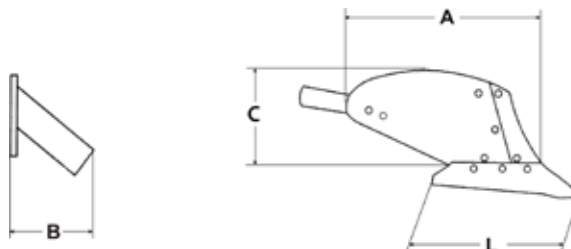
Art./Ref.	Descrizione/Description	Misura "A" mm/ "A" size mm	Misura "B" mm/ "B" size mm	Misura "C" mm/ "C" size mm	Misura "D" mm/ "D" size mm	Misura "E" mm/ "E" size mm	Misura "F" mm/ "F" size mm	Misura "L" mm/ "L" size mm	Spessore mm/ Thickness mm	Brand	Applicazioni/Applications
RC0489	GAMBO PER CORPO DX	530	430	80 (2 FORI DA 21)	100	50	80	-	30	NARDI	3C DX
RC0489S	GAMBO PER CORPO SX	530	430	80 (2 FORI DA 21)	100	50	80	-	30	NARDI	3CS SX
CP1216	GAMBO PER CORPO DX	550	430	80 (2 FORI DA 21)	110	70	80	-	35	NARDI	5C DX
CP1216S	GAMBO PER CORPO SX	550	430	80 (2 FORI DA 21)	110	70	80	-	35	NARDI	5CS SX
CP1215	GAMBO PER CORPO DX	660	570	100 (2 FORI DA 23)	130	70	90	-	35	NARDI	00 BT DX
CP1215S	GAMBO PER CORPO SX	660	570	100 (2 FORI DA 23)	130	70	90	-	35	NARDI	00 BT SX
CP1497	GAMBO PER CORPO DX	595	480	100 (3 FORI DA 23)	50	80	100	70	40	NARDI	0 BTF DX
CP1498	GAMBO PER CORPO SX	595	480	100 (3 FORI DA 23)	50	80	100	70	40	NARDI	0 BTF SX

**ANCORE PER CORPI ARANTI TIPO NARDI**
*ANCRE POUR CORPS LABOURANTS MOD NARDI*
*ANCHOR FOR PLOUGH CORES TYPE NARDI*
*GRUBBERZINKEN FUER PFLUGKOERPER TYP NARDI*
*ANCLAS PARA CUERPOS DE ARADO TIPO NARDI*
*СТОЙКИ ДЛЯ КОРПУСОВ ПЛУГОВ ТИПА NARDI*


Art./Ref.	Descrizione/Description	Misura "A" mm/"A" size mm	Misura "B" mm/"B" size mm	Misura "C" mm/"C" size mm	Misura "D" mm/"D" size mm	Misura "E" mm/"E" size mm	Misura "F" mm/"F" size mm	Misura "L" mm/"L" size mm	Spessore mm/Thickness mm	Brand	Applicazioni/Applications
<b>CP1490</b>	GAMBO PER CORPO DX	620	470	120 (3 FORI DA 23)	50	80	100	70	40	NARDI	0 BTR DX
<b>CP1491</b>	GAMBO PER CORPO SX	620	470	120 (3 FORI DA 23)	50	80	100	70	40	NARDI	0 BTR SX
<b>CP1129</b>	GAMBO PER CORPO DX	660	525	120 (3 FORI DA 23)	50	80	100	70	45	NARDI	1 BT DX
<b>CP1129S</b>	GAMBO PER CORPO SX	660	525	120 (3 FORI DA 23)	50	80	100	70	45	NARDI	1 BT SX

**CORPI PER ARATRO TIPO KVERNELAND N.8**
*CORPS POUR CHARRUE KVERNELAND N.8*
*PLOUGH CORE KVERNELAND N.8 TYPE*
*PFLUGKOERPER TYP KVERNELAND N.8*
*CUERPOS DE ARADO TIPO KVERNELAND N.8*
*КОРПУСА ДЛЯ ПЛУГА ТИПА KVERNELAND №8*


Art./Ref.	Descrizione/Description	Misura "A" mm/"A" size mm	Misura "B" mm/"B" size mm	Misura "L" mm/"L" size mm
<b>RC1030</b>	CORPO ANTERIORE DX	1260	330	530
<b>RC1031</b>	CORPO ANTERIORE SX	1260	330	530
<b>RC1030P</b>	CORPO POSTERIORE DX	1260	330	530
<b>RC1031P</b>	CORPO POSTERIORE SX	1260	330	530

**CORPI PER ARATRO TIPO U13**
*CORPS POUR CHARRUE U13*
*PLOUGH CORE U13 TYPE*
*PFLUGKOERPER TYP U13*
*CUERPOS DE ARADO TIPO U13*
*КОРПУСА ДЛЯ ПЛУГА ТИПА U13*


Art./Ref.	Descrizione/Description	Misura "A" mm/"A" size mm	Misura "B" mm/"B" size mm	Misura "C" mm/"C" size mm	Misura "L" mm/"L" size mm
<b>RC0967</b>	CORPO ANTERIORE DX	850	380	350	560

Art./Ref.	Descrizione/Description	Misura "A" mm/"A" size mm	Misura "B" mm/"B" size mm	Misura "C" mm/"C" size mm	Misura "L" mm/"L" size mm
RC0968	CORPO ANTERIORE SX	850	380	350	560
RC1040	CORPO POSTERIORE DX	850	380	350	560
RC1041	CORPO POSTERIORE SX	850	380	350	560

**CORPI PER ARATRO TIPO U15**

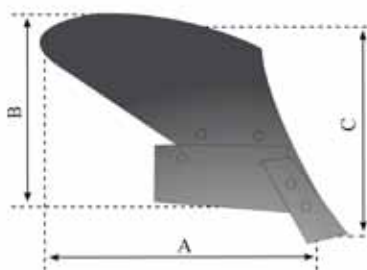
CORPS POUR CHARRUE U15  
 PLOUGH CORE U15 TYPE  
 PFLUGKOEPPER TYP U15  
 CUERPOS DE ARADO TIPO U15  
 КОРПУСА ДЛЯ ПЛУГА ТИПА U15



Art./Ref.	Descrizione/Description	Misura "A" mm/"A" size mm	Misura "B" mm/"B" size mm	Misura "C" mm/"C" size mm	Misura "L" mm/"L" size mm
RC0965	CORPO ANTERIORE DX	890	400	380	600
RC0966	CORPO ANTERIORE SX	890	400	380	600
RC1042	CORPO POSTERIORE DX	890	400	380	600
RC1043	CORPO POSTERIORE SX	890	400	380	600

**CORPO COMPLETO PER BRACCIO 40X40**

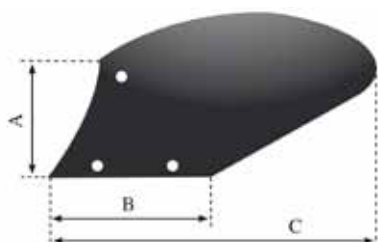
CORPS COMPLET POUR BRAS 40X40  
 COMPLETE PLOUGH BODY TO FIT 40X40 MOUNTING SHAFT  
 PFLUGKOEPPER KOMPLETT FUER LENKER 40X40  
 CUERPO COMPLETO PARA BRAZO DE 40X40  
 КОРПУС УКОМПЛЕКТОВАННЫЙ ДЛЯ РЫЧАГА 40X40



Art./Ref.	Descrizione/Description	Misura "A" mm/"A" size mm	Misura "B" mm/"B" size mm	Misura "C" mm/"C" size mm	Peso kg/Weight kg
CP5046	CORPO DX	600	300	250	17,6

**VERSOIO**

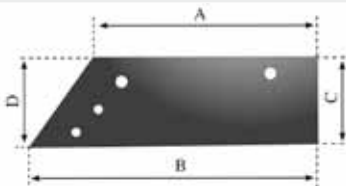
VERSOIR  
 MOULDBOARD  
 STREICHBLECHE  
 VERTEDERA  
 ОТВАЛ



Art./Ref.	Descrizione/Description	Misura "A" mm/"A" size mm	Misura "B" mm/"B" size mm	Misura "C" mm/"C" size mm	Spessore mm/Thickness mm	Peso kg/Weight kg
CP5047	VERSOIO DX	200	235	500	6 mm	4,3

**VOMERE**

SOC  
 PLOWSHARE  
 SCHARE  
 REJA  
 ЛЕМЕХ



Art./Ref.	Descrizione/Description	Misura "A" mm/ "A" size mm	Misura "B" mm/ "B" size mm	Misura "C" mm/ "C" size mm	Misura "D" mm/ "D" size mm	Spessore mm/Thickness mm	Peso kg/ Weight kg
CP5048	VOMERE DX	275	340	110	120	10 mm	2,57

**PUNTALINO**

POINTE  
 DRILL  
 SPITZEN  
 PUNTA  
 НАКОНЕЧНИК



Art./Ref.	Descrizione/Description	Misura "A" mm/"A" size mm	Misura "B" mm/"B" size mm	Spessore mm/Thickness mm	Peso kg/ Weight kg
CP5049	PUNTALINO DX	60	190	12 mm	0,95

**PIASTRA**

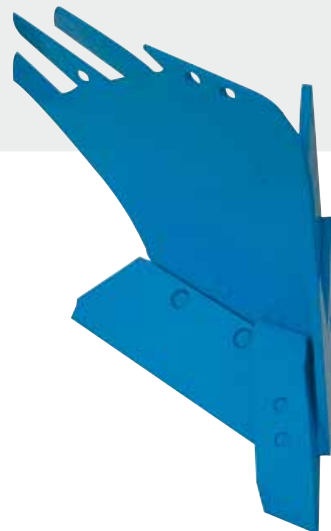
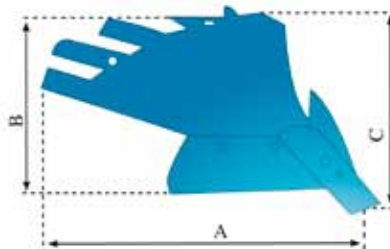
CONTRE-SEP  
 LANDSIDE  
 ANLAGEN  
 COSTANERA  
 ПЛАСТИНА



Art./Ref.	Descrizione/Description	Misura "A" mm/"A" size mm	Misura "B" mm/"B" size mm	Spessore mm/Thickness mm	Peso kg/ Weight kg
CP5050	PIASTRA	190	100	12 mm	1,6

**CORPO COMPLETO VERSOIO A STRISCIE CORTO PER ANCORA**

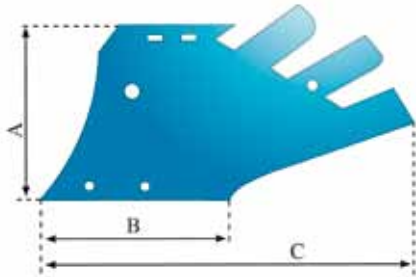
CORPS COMPLET VERSOIR A DENT COURT POUR LAME  
 COMPLETE PLOUGH BODY WITH SLAT MOULDBOARD SHORT PROFILE TO FIT TINE  
 PFLUGKORPER KOMPLETT MIT STREIFENSTREICHBLECH KURZ FUER ANKER  
 CUERPO COMPLETO TIRAS CORTAS PARA ANCORA  
 КОРОТКИЙ КОРПУС ДЛЯ СТОЙКИ, СОСТОЯЩИЙ ИЗ ОТВАЛА В ПОЛОСЫ



Art./Ref.	Descrizione/Description	Misura "A" mm/ "A" size mm	Misura "B" mm/ "B" size mm	Misura "C" mm/ "C" size mm	Peso kg/ Weight kg
CP5448	CORPO DX	680	360	360	22

**VERSOIO**

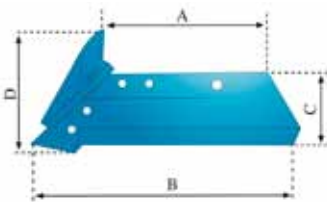
VERSOIR  
MOULDBOARD  
STREICHBLECHE  
VERTEDERA  
ОТВАЛ



Art./Ref.	Descrizione/Description	Misura "A" mm/"A" size mm	Misura "B" mm/"B" size mm	Misura "C" mm/"C" size mm	Spessore mm/Thickness mm	Peso kg/ Weight kg
CP4735	VERSOIO DX	280	270	560	7 mm	6

**VOMERE**

SOC  
PLOWSHARE  
SCHARE  
REJA  
ЛЕМЕХ



Art./Ref.	Descrizione/Description	Misura "A" mm/"A" size mm	Misura "B" mm/"B" size mm	Misura "C" mm/"C" size mm	Misura "D" mm/"D" size mm	Spessore mm/Thickness mm	Peso kg/ Weight kg
CP4733	VOMERE DX	290	410	110	110	10 mm	4,1

**PUNTALINO**

POINTE  
DRILL  
SPITZEN  
PUNTA  
НАКОНЕЧНИК

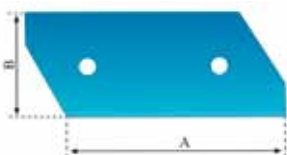


053090 / 063090

Art./Ref.	Descrizione/Description	Spessore mm/Thickness mm
RC0983	PUNTA REVERSIBILE DX	12 mm

**PIASTRA**

CONTRE-SEP  
LANDSIDE  
ANLAGEN  
COSTANERA  
ПЛАСТИНА



Art./Ref.	Descrizione/Description	Misura "A" mm/"A" size mm	Misura "B" mm/"B" size mm	Spessore mm/Thickness mm	Peso kg/ Weight kg
CP4734	PIASTRA	250	100	10 mm	1,7

**CORPO COMPLETO VERSOIO PIENO PER ANCORA**

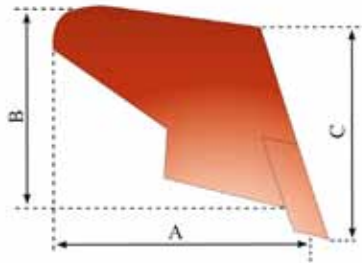
CORPS COMPLET PLEIN POUR LAME

COMPLETE PLOUGH BODY TO FIT TINET

PFLUGKOERPER KOMPLETT MIT STREICHBLECH FUER ANKER

CUERPO COMPLETO CERRADO PARA ANCORA

КОРПУС ВМЕСТЕ С ОТВАЛОМ ДЛЯ СТОЙКИ



Art./Ref.	Descrizione/Description	Misura "A" mm/"A" size mm	Misura "B" mm/"B" size mm	Misura "C" mm/"C" size mm	Peso kg/ Weight kg
CP5446	CORPO DX	680	340	340	18,6

**CORPO COMPLETO VERSOIO A STRISCIE PER ANCORA**

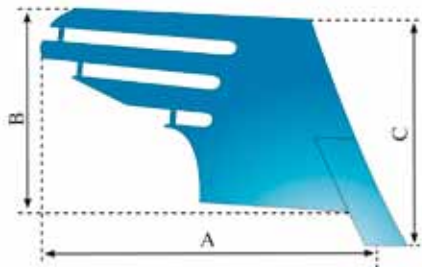
CORPS COMPLET VERSOIR A DENT POUR LAME

COMPLETE PLOUGH BODY WITH SLAT MOULDBOARD TO FIT TINE

PFLUGKOERPER KOMPLETT MIT STREIFENSTREICHBLECH FUER ANKER

CUERPO COMPLETO A TIRAS PARA ANCORA

КОРПУС ВМЕСТЕ С ОТВАЛОМ В ПОЛОСЫ ДЛЯ СТОЙКИ



Art./Ref.	Descrizione/Description	Misura "A" mm/"A" size mm	Misura "B" mm/"B" size mm	Misura "C" mm/"C" size mm	Peso kg/ Weight kg
CP5447	CORPO DX	680	340	340	17,5

**CORPO COMPLETO VERSOIO OVALE PER ANCORA**

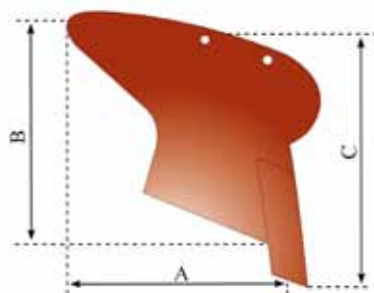
CORPS COMPLET VERSOIR OVALE POUR LAME

COMPLETE PLOUGH BODY WITH OVAL SHAPE MOULDBOARD TO FIT TINE

PFLUGKOERPER KOMPLETT MIT STREICHBLECH FUER ANKER

CUERPO COMPLETO PARA ANCORA VERTEADERA OVALADA

КОРПУС ВМЕСТЕ С ОВАЛЬНЫМ ОТВАЛОМ ДЛЯ СТОЙКИ

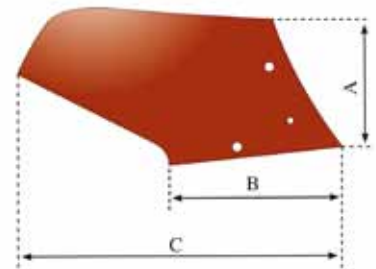


Art./Ref.	Descrizione/Description	Misura "A" mm/"A" size mm	Misura "B" mm/"B" size mm	Misura "C" mm/"C" size mm	Peso kg/ Weight kg
CP5422	CORPO DX	600	300	320	18,2



**VERSOIO PIENO**

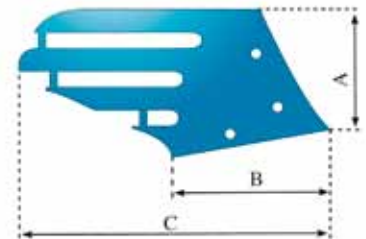
VERSOIR PLEIN  
MOULDBOARD  
STREICHBLECH  
VERTEDERA CERRADA  
ОТВАЛ ПЛОСКИЙ



Art./Ref.	Descrizione/Description	Misura "A" mm/"A" size mm	Misura "B" mm/"B" size mm	Misura "C" mm/"C" size mm	Spessore mm/Thickness mm	Peso kg/Weight kg
CP5430	VERSOIO DX	270	300	580	6 mm	6

**VERSOIO A STRISCIE**

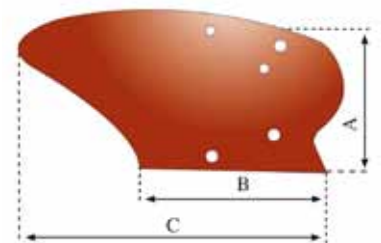
VERSOIR A DENT  
MOULDBOARD SLAT  
STREIFENSTREICHBLECH  
VERTEDERA A TIRAS  
ОТВАЛ В ПОЛОСЫ



Art./Ref.	Descrizione/Description	Misura "A" mm/"A" size mm	Misura "B" mm/"B" size mm	Misura "C" mm/"C" size mm	Spessore mm/Thickness mm	Peso kg/Weight kg
CP5432	VERSOIO DX	270	300	580	6 mm	5

**VERSOIO OVALE**

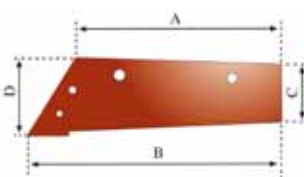
VERSOIR OVALE  
OVAL SHAPE MOULDBOARD  
STREICHBLECH OVAL  
VERTEDERA OVALADA  
ОТВАЛ ОВАЛЬНЫЙ



Art./Ref.	Descrizione/Description	Misura "A" mm/"A" size mm	Misura "B" mm/"B" size mm	Misura "C" mm/"C" size mm	Spessore mm/Thickness mm	Peso kg/Weight kg
CP5413	VERSOIO DX	245	300	580	6 mm	5,4

**VOMERE**

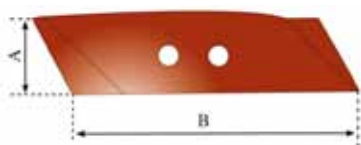
SOC  
PLOWSHARE  
SCHARE  
REJA  
ЛЕМEX



Art./Ref.	Descrizione/Description	Misura "A" mm/"A" size mm	Misura "B" mm/"B" size mm	Misura "C" mm/"C" size mm	Misura "D" mm/"D" size mm	Spessore mm/Thickness mm	Peso kg/Weight kg	Note/Notes
CP5414	VERSOIO DX	300	360	85	120	10 mm	2,5	Applicabile al corpo CP5446-CP5447-CP5422

**PUNTALINO**

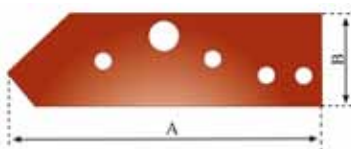
POINTE  
DRILL  
SPITZEN  
PUNTA  
НАКОНЕЧНИК



Art./Ref.	Descrizione/Description	Misura "A" mm/ "A" size mm	Misura "B" mm/ "B" size mm	Spessore mm/Thickness mm	Peso kg/ Weight kg	Note/Notes
CP5423	PUNTALINO DX	65	225	12 mm	1,24	Applicabile al corpo CP5446-CP5447-CP5422

**PIASTRA**

CONTRE-SEP  
LANDSIDE  
ANLAGEN  
COSTANERA  
ПЛАСТИНА



Art./Ref.	Descrizione/Description	Misura "A" mm/ "A" size mm	Misura "B" mm/ "B" size mm	Spessore mm/ Thickness mm	Peso kg/ Weight kg	Note/Notes
CP5415	PIASTRA DX	335	100	12 mm	2,8	Applicabile al corpo CP5446-CP5447-CP5422

**BULLONI CON TESTA SVASATA PIANA E QUADRO SOTTO TESTA 120° PER MONTAGGIO PARTI DI RICAMBIO PER CORPI ARANTI**

BOULONS TETE EVASE PLANE ET CARRE SOUS TETE 120° POUR MONTAGE PARTS DE RECHANGE POUR CORPS LABOURANT

FLAT-FLARING HEADED BOLTS FOR PLOUGH PARTS

SENKSCHEUBEN FUER PFLUGKOEPPER-ERSATZTEILE

ESCOPLOS CUERPOS DE ARADO ADAPTABLES A LA PRODUCCION GHERARDI

БОЛТЫ С РАСШИРЕННОЙ ПЛОСКОЙ ГОЛОВКОЙ И КВАДРАТОМ ПОД ГОЛОВКОЙ НА 120° ПРИ СБОРКЕ ДЛЯ КОРПУСОВ ПЛУГОВ



Art./Ref.	Descrizione/Description	Note/Notes
RC0762	BULLONE TSPQST M. 12X30 DX	ACCIAIO 8.8
RC0763	BULLONE TSPQST M. 12X35 DX	ACCIAIO 8.8
RC0764	BULLONE TSPQST M. 12X40 DX	ACCIAIO 8.8
RC0765	BULLONE TSPQST M. 12X45 DX	ACCIAIO 8.8
RC0766	BULLONE TSPQST M. 12X50 DX	ACCIAIO 8.8
RC0768	BULLONE TSPQST M. 12X60 DX	ACCIAIO 8.8
RC0770	BULLONE TSPQST M. 12X70 DX	ACCIAIO 8.8
RC0771	BULLONE TSPQST M. 12X80 DX	ACCIAIO 8.8
RC0773	BULLONE TSPQST M. 12X90 DX	ACCIAIO 8.8
RC0774	BULLONE TSPQST M. 14X30 DX	ACCIAIO 8.8
RC0775	BULLONE TSPQST M. 14X35 DX	ACCIAIO 8.8
RC0776	BULLONE TSPQST M. 14X40 DX	ACCIAIO 8.8
RC0777	BULLONE TSPQST M. 14X45 DX	ACCIAIO 8.8
RC0778	BULLONE TSPQST M. 14X50 DX	ACCIAIO 8.8

Art./Ref.	Descrizione/Description	Note/Notes
RC0780	BULLONE TSPQST M. 14X60 DX	ACCIAIO 8.8
RC0787	BULLONE TSPQST M. 16X35 DX	ACCIAIO 8.8
RC0788	BULLONE TSPQST M. 16X40 DX	ACCIAIO 8.8
RC0789	BULLONE TSPQST M. 16X45 DX	ACCIAIO 8.8
RC0790	BULLONE TSPQST M. 16X50 DX	ACCIAIO 8.8
RC0792	BULLONE TSPQST M. 16X60 DX	ACCIAIO 8.8
RC0793	BULLONE TSPQST M. 16X70 DX	ACCIAIO 8.8
RC0800	BULLONE TSPQST M. 14X30 SX	ACCIAIO 8.8
RC0801	BULLONE TSPQST M. 14X35 SX	ACCIAIO 8.8
RC0802	BULLONE TSPQST M. 14X40 SX	ACCIAIO 8.8
RC0803	BULLONE TSPQST M. 14X50 SX	ACCIAIO 8.8
RC0804	BULLONE TSPQST M. 14X60 SX	ACCIAIO 8.8
RC0806	BULLONE TSPQST M. 16X40 SX	ACCIAIO 8.8
RC0808	BULLONE TSPQST M. 16X50 SX	ACCIAIO 8.8

**BULLONI PER MONTAGGIO PARTI DI RICAMBIO PER CORPI ARANTI TIPO KVERNELAND, GREGOIRE-BESSON E OTMA U13-U15**
*BOULONS POUR MONTAGE PARTS DE RECHANGE POUR CORPS LABOURANTS MOD KVERNELAND, GREGOIRE-BESSON ET OTMA U13-U15*
*BOLTS FOR SPARE PARTS PLOUGH BODIES ASSEMBLING TYPE KVERNELAND, GREGOIRE-BESSON AND OTMA U13-U15*
*SCHRAUBEN FUER PFLUG-ERSATZTEILEN TYP KVERNELAND, GREGOIRE-BESSON UND OTMA U13-U15*
*PERNO MONTAJE RECAMBIOS CUERPOS DE ARADO TIPO KVERNELAND, GREGOIRE-BESSON Y OTMA U13-U15*
*БОЛТЫ ПРИ СБОРКЕ ЗАПАСНЫХ ЧАСТЕЙ НА КОРПУСА ДЛЯ ПЛУГОВ ТИПА KVERNELAND И OTMA U13-U15*


Art./Ref.	Descrizione/Description	Note/Notes	Brand	Rif.Orig./Orig.Ref.
RC0827	BULLONE 12X34 OTMA-KVERNELAND	PER PUNTALINO KVERNELAND-OTMA	KVERNELAND	013228
RC0847	BULLONE 12X38 KVERNELAND	PER PUNTALINO KVERNELAND	KVERNELAND	013234
RC0850	BULLONE 12X39 GREGOIRE-BESSON	PER PUNTALINO GREGOIRE-BESSON	-	-
RC0848	BULLONE 12X45 KVERNELAND	PER PUNTALINO KVERNELAND	-	-
RC0833	BULLONE 14X34 KVERNELAND	PER VOMERI E STRISCIANTI KVERNELAND	KVERNELAND	013332
RC0841	BULLONE 16X80 KVERNELAND	PER STRISCIANTI KVERNELAND	KVERNELAND	021483

**BULLONI PER MONTAGGIO PARTI DI RICAMBIO PER CORPI ARANTI TIPO KVERNELAND E OTMA U13-U15**
*BOULONS POUR MONTAGE PARTS DE RECHANGE POUR CORPS LABOURANTS MOD KVERNELAND ET OTMA U13-U15*
*BOLTS FOR SPARE PARTS PLOUGH BODIES ASSEMBLING TYPE KVERNELAND AND OTMA U13-U15*
*SCHRAUBEN FUER PFLUG-ERSATZTEILEN TYP KVERNELAND UND OTMA U13-U15*
*PERNO MONTAJE RECAMBIOS CUERPOS DE ARADO TIPO KVERNELAND Y OTMA U13-U15*
*БОЛТЫ ПРИ СБОРКЕ ЗАПАСНЫХ ЧАСТЕЙ НА КОРПУСА ДЛЯ ПЛУГОВ ТИПА KVERNELAND И OTMA U13-U15*


Art./Ref.	Descrizione/Description	Note/Notes
RC0750	BULLONE 10X30 CON NASELLO TESTA PICCOLA	PER VOMERINI E VERSOI KVERNELAND (RC1044-RC1044S-RC1045-RC1045S). DIAMETRO TESTA MM 16
RC0840	BULLONE 12X35 CON NASELLO TESTA PICCOLA	PER VERSOI, AVANVERSOI KVERNELAND E PER PUNATLINI REVERSIBILI OVERUM. DIAMETRO TESTA MM 20
RC0838	BULLONE 12X35 CON NASELLO TESTA GRANDE	PER VOMERI, VERSOI E AVANVERSOI OTMA U13-U15. DIAMETRO TESTA MM 24

**VITI FERMA SCALPELLO**
*VIS FERME BURINS*
*STOP CHISEL SCREWS*
*SCHRAUBEN MEISSEL-BLOCKIERUNG*
*TORNILLO BLOQUE ESCOPIO*
*ВИНТЫ КРЕПЛЕНИЯ ДОЛОТА*

Art./Ref.	Descrizione/Description
RC0820	VITE FERMA SCALPELLO 20X50
RC0821	VITE FERMA SCALPELLO 22X60
RC0822	VITE FERMA SCALPELLO 24X60

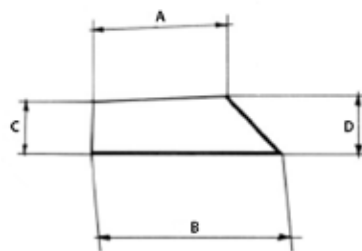
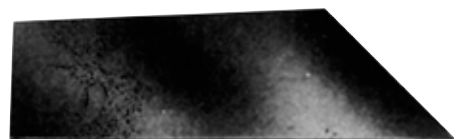

**BULLONI TESTA PIANA SVASATA CON ESAGONO INCASSATO**
*BOULONS TETE PLANE EVASE AVEC EXAGONE*
*FLAT-FLARING HEADED BOLTS WITH SET HEXAGON*
*SCHRAUBEN MIT SENKKOPF*
*PERNO CABEZA LLANA AVOCINADA CON HEXAGONO ENCAJADO*
*БОЛТЫ С РАШИРЕННОЙ ПЛОСКОЙ ГОЛОВКОЙ С ВНУТРЕННИМ ШЕСТИГРАННИКОМ*


Art./Ref.	Descrizione/Description	Tipo/Type
RC0818	BULLONE TSPEI 12X30	-
RC0824	BULLONE TSPEI 12X35	-
RC0825	BULLONE TSPEI 12X40	-
RC0828	BULLONE TSPEI 12X50	-

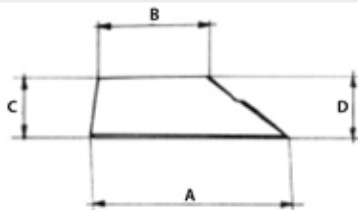
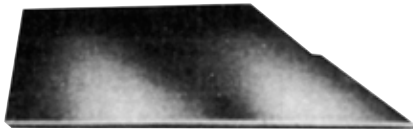
Art./Ref.	Descrizione/Description	Tipo/Type
RC0829	BULLONE TSPEI 12X70	-
RC0832	BULLONE TSPEI 12X90	-
RC0815	BULLONE TSPEI 14X40	4
RC0839	BULLONE TSPEI 14X50	-
RC0816	BULLONE TSPEI 16X40	-
RC0836	BULLONE TSPEI 16X50	-

**BULLONI TESTA ESAGONALE PER MONTAGGIO ZAPPE PER FRESE**
*BOULONS TETE EXAGONALE POUR MONTAGE PIOCHE POUR FRAISES*
*HEXAGONAL-HEADED BOLTS FOR CUTTER HOE ASSEMBLING*
*SCHRAUBEN MIT SECHSKANT-KOPF FUER FRAESMESSER*
*ESCOPOS CUERPOS DE ARADO ADAPTABLES A LA PRODUCCION GHERARDI*
*БОЛТЫ С ШЕСТИГРАННОЙ ГОЛОВКОЙ ПРИ СБОРКЕ САП ДЛЯ ФРЕЗ*

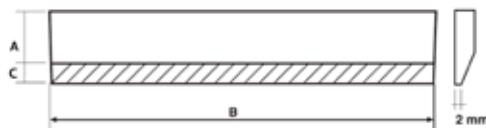

Art./Ref.	Descrizione/Description	Tipo/Type	Note/Notes
RC0702	BULLONE TESTA ESAGONALE 8X30X1,25	ACCIAIO 8.8	LUNGHEZZA FILETTO MM 16
RC0708	BULLONE TESTA ESAGONALE 10X30X1,5	ACCIAIO 8.8	LUNGHEZZA FILETTO MM 15
RC0712	BULLONE TESTA ESAGONALE 12X35X1,5	ACCIAIO 8.8	LUNGHEZZA FILETTO MM 18
RC0716	BULLONE TESTA ESAGONALE 14X40X1,5	ACCIAIO 8.8	LUNGHEZZA FILETTO MM 20
RC0718	BULLONE TESTA ESAGONALE 7/16 HR	ACCIAIO 8.8	LUNGHEZZA FILETTO MM 19,5
RC0720	BULLONE TESTA ESAGONALE 1/2 HR	ACCIAIO 8.8	LUNGHEZZA FILETTO MM 21,5

**VOMERI TIPO SACK NON FORATI**
*SOC MODELE SACK SANS TROU*
*PLOUGH SHARE TYPE SACK NOT PUNCHED*
*SCHAR TYP SACK NICHT GEBOHRT*
*REJAS TIPO SACK NO PINCHADAS*
*ЛЕМЕХА ТИПА SACK, БЕЗ ОТВЕРСТИЙ*


Art./Ref.	Descrizione/Description	Misura "A" mm/ "A" size mm	Misura "B" mm/ "B" size mm	Misura "C" mm/ "C" size mm	Misura "D" mm/ "D" size mm	Tipo/Type	Peso kg/ Weight kg
CP1002N	VOMERE DX	220	300	110	120	NORMALE	2,4
CP1002NS	VOMERE SX	220	300	110	120	NORMALE	2,4
CP1003N	VOMERE DX	260	390	120	140	NORMALE	3,3
CP1003NS	VOMERE SX	260	390	120	140	NORMALE	3,3
CP1004N	VOMERE DX	280	410	120	140	NORMALE	3,4
CP1004NS	VOMERE SX	280	410	120	140	NORMALE	3,4
CP1005N	VOMERE DX	300	430	120	140	NORMALE	3,8
CP1005NS	VOMERE SX	300	430	120	140	NORMALE	3,8
CP1006N	VOMERE DX	320	450	120	140	NORMALE	4
CP1006NS	VOMERE SX	320	450	120	140	NORMALE	4
CP1007N	VOMERE DX	340	480	140	150	NORMALE	5,3
CP1007NS	VOMERE SX	340	480	140	150	NORMALE	5,3
CP1008N	VOMERE DX	380	500	140	150	NORMALE	6
CP1008NS	VOMERE SX	380	500	140	150	NORMALE	6
CP1875N	VOMERE DX	400	540	160	180	NORMALE	8
CP1876N	VOMERE DX	420	560	160	180	NORMALE	8,3
CP1877N	VOMERE DX	440	580	160	180	NORMALE	8,6
CP1878N	VOMERE DX	460	600	160	180	NORMALE	9
CP1879N	VOMERE DX	480	620	165	185	NORMALE	9,5
CP1880N	VOMERE DX	500	640	165	185	NORMALE	9,8
CP1881N	VOMERE DX	400	570	195	215	PESANTE	11,5
CP1882N	VOMERE DX	430	610	195	215	PESANTE	12
CP1883N	VOMERE DX	450	640	200	220	PESANTE	12,5
CP1884N	VOMERE DX	470	660	200	220	PESANTE	13,5
CP1884AN	VOMERE DX	500	690	185	215	PESANTE	14,5

**VOMERI A SCALPELLO NON FORATI**
*SOC A BURIN SANS TROU*
*CHISELED SHARE NOT PUNCHED*
*MEISSELSCHARE OHNE BOHRUNGEN*
*REJAS A ESCOPIO NO PINCHADAS*
*ДОЛОТНЫЕ ЛЕМЕХА, БЕЗ ОТВЕРСТИЙ*


Art./Ref.	Descrizione/Description	Misura "A" mm/ "A" size mm	Misura "B" mm/ "B" size mm	Misura "C" mm/ "C" size mm	Misura "D" mm/ "D" size mm	Tipo/Type	Peso kg/ Weight kg
CP1009	VOMERE DX	350	250	100	110	1C43	2,3
CP1009S	VOMERE SX	350	250	100	110	1CS43 SX	2,3
CP1010	VOMERE DX	430	280	130	130	5C54	3
CP1010S	VOMERE SX	430	280	130	130	5CS54 SX	3
CP1011	VOMERE DX	470	290	140	140	6C54	3,7
CP1011S	VOMERE SX	470	290	140	140	6CS54 SX	3,7
CP1012	VOMERE DX	500	310	160	160	7C54	5
CP1012S	VOMERE SX	500	310	160	160	7CS54 SX	5
CP1013	VOMERE DX	550	340	165	165	9C53	5,6
CP1013S	VOMERE SX	550	340	165	165	9CS53 SX	5,6
CP1014	VOMERE DX	610	370	170	170	13C53	7,8
CP1014S	VOMERE SX	610	370	170	170	13CS53 SX	7,8
CP1015	VOMERE DX	550	370	180	180	12C54	8
CP1016	VOMERE DX	420	230	130	140	1/2 VS	3
CP1016S	VOMERE SX	420	230	130	140	1/2 VS SX	3
CP1017	VOMERE DX	450	255	140	150	1 VS	3,3
CP1017S	VOMERE SX	450	255	140	150	1 VS SX	3,3
CP1018	VOMERE DX	500	300	150	165	2 VS	5
CP1018S	VOMERE SX	500	300	150	165	2 VS SX	5
CP1019	VOMERE DX	500	300	150	165	2 VSL	5
CP1019S	VOMERE SX	500	300	150	165	2 VSL SX	5,5
CP1020	VOMERE DX	530	300	170	180	3 VS	6,5
CP1020S	VOMERE SX	530	300	170	180	3 VS SX	6,5
CP1021	VOMERE DX	580	350	190	200	4 VS	9
CP1021S	VOMERE SX	580	350	190	200	4 VS SX	9

**LAME FRESATE PER RUSPETTE IN ACCIAIO**
*LAMES FRAISÉE POUR PETITES DECAPEUSES EN ACIER*
*MILLED BLADES FOR STEEL SCRAPERS*
*FRAES-MESSER AUS STAHL*
*CUCHILLAS FRESADAS PARA EXCAVADORAS EN ACERO*
*НОЖ СТАЛЬНОЙ ФРЕЗЕРНЫЙ ДЛЯ ЭКСКАВАТОРОВ*


Art./Ref.	Descrizione/Description	Misura "A" mm/ "A" size mm	Misura "B" mm/ "B" size mm	Misura "C" mm/ "C" size mm	Spessore mm/Thickness mm
SAR7011	LAMA FRESATA	60	2000	35	12 mm
SAR7012	LAMA FRESATA	100	2000	35-40	12 mm
SAR7013	LAMA FRESATA	120	2000	35-40	12 mm
SAR7015	LAMA FRESATA	140	2000	35-40	12 mm
SAR7016	LAMA FRESATA	150	2000	35-40	12 mm
SAR7017	LAMA FRESATA	120	2000	35-40	15 mm
SAR7019	LAMA FRESATA	140	2000	35-40	15 mm
SAR7020	LAMA FRESATA	150	2000	35-40	15 mm

**PIASTRE DENTATE PER RUSPE LIVELLATRICI**

PLAQUE DENTÉE POUR DECAPEUSES NIVELEUSES

TOOTHED PLATES FOR SCRAPERS

ZAHNPLATTEN FÜR PLANIERSCHAUFELN

PLANCHAS DENTADAS DE EXCAVADORA NIVELADORA

ПЛАСТИНЫ ЗУБЧАТЫЕ ДЛЯ БУЛЬДОЗЕРОВ



Art./Ref.	Descrizione/Description	Diametro mm/Diameter mm	Note/Notes
CP1276	PIASTRA DENTATA	186	SENZA FORO
CP1277	PIASTRA DENTATA	250	CON FORO DA 60 MM
CP1278	PIASTRA DENTATA	320	CON FORO DA 80 MM

**AVANVOMERI BOMBATI COMPLETI DI DISCO**

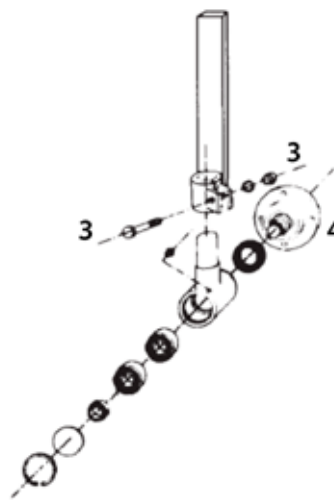
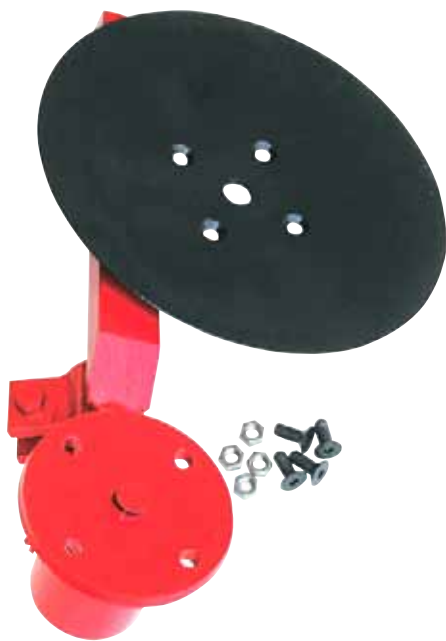
RASLETTE BOMBÉ À DISQUE

DISK SKIM COULTER

SCHEIBE MESSER

RASETAS COMBADAS A PLATO

ПЕРЕДНИЕ ЛЕМЕХА ВЫПУКЛЫЕ ВМЕСТЕ С ДИСКОМ



Art./Ref.	Descrizione/Description	Tipo/Type	Peso kg/ Weight kg
CP1030	AVANVOMERE COMPLETO CON DISCO @310 E BRACCIO 50X30	-	17,0
CP1031	AVANVOMERE COMPLETO CON DISCO @360 E BRACCIO 50X30	-	18,0
CP1031A	AVANVOMERE COMPLETO CON DISCO @360 E BRACCIO 60X30	-	19,0
CP1032	AVANVOMERE COMPLETO CON DISCO @410 E BRACCIO 60X30	-	20,0
SAR6181	BRACCIO PER AVANVOMERE 50X30	1	-
SAR6182	BRACCIO PER AVANVOMERE 60X30	1	-
SAR6180	MOZZO COMPLETO PER AVANVOMERE	2	-
RC0730	BULLONE T.E. 14X70X1.5	3	-
SAR6179	FLANGIA CON PERNO PER MOZZO AVANVOMERE	4	-

**DISCHI PER AVANVOMERE A RICAMBIO**

DISQUES POUR RASETTE

SKIM CULTER DISCS

SCHEIBEN FÜR VORPFLUG MESSER

PLATOS PARA RASETA

ДИСКИ ДЛЯ ПЕРЕДНЕГО ЛЕМЕХА НА ЗАПАСНУЮ ЧАСТЬ



Art./Ref.	Descrizione/Description	Diametro mm/Diameter mm	Spessore mm/Thickness mm	Peso kg/ Weight kg	Note/Notes
CP1540	DISCO AVANVOMERE	310	4,5	2,8	Concavita' mm 23. Foro centrale mm 26. N.4 fori da 13 mm, interasse fori mm 115
CP1541	DISCO AVANVOMERE	360	4,5	3,7	Concavita' mm 31. Foro centrale mm 26. N.4 fori da 13 mm, interasse fori mm 115
CP1542	DISCO AVANVOMERE	410	6	6,1	Concavita' mm 39 Foro centrale mm 26. N.4 fori da 13 mm, interasse fori mm 115

**AVANVOMERE A VERSOIO E RICAMBI**

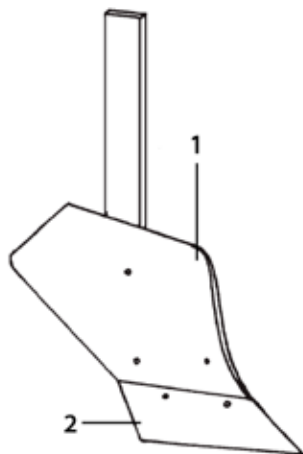
RASETTE A VERSOIR ET RECHANGES

MOULBOARDED SKIM COULTER AND SPARE PARTS

STREICHBLECH SCHARVORDERTEIL UND ZUBEHOERTEILE

VERTEDERA A OREJA Y RECAMBIOS

ПЕРЕДНИЙ ЛЕМЕХ ПРИ ОТВАЛЕ И ЗАПАСНЫЕ ЧАСТИ



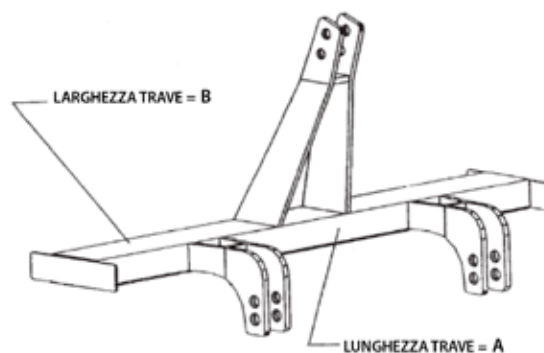
Art./Ref.	Descrizione/Description	Tipo/Type
CP1556	AVANVOMERE A VERSOIO 50X25 DX	-
CP1557	AVANVOMERE A VERSOIO 50X25 SX	-
CP1558	AVANVOMERE A VERSOIO 60X30 DX	-
CP1559	AVANVOMERE A VERSOIO 60X30 SX	-
RC0300A	VOMERE 1C 43A DX	2
RC0301B	VOMERE 1CS 43A SX	2
RC0457	VERSOIO 2C179 DX	1
RC0457S	VERSOIO 2CS179 SX	1

**AVANVOMERE DA MAIS**
*RASETTE POUR MAIS*
*MAIS SKIM COULTER*
*SCHAR VORDERTEIL*
*VERTEDERA PARA MAIZ*
*ПЕРЕДНИЙ ЛЕМЕХ ДЛЯ КУКУРУЗЫ*


Art./Ref.	Descrizione/Description
CP1162	AVANVOMERE COMPLETO MAIS 60X20 DX

**TELAIO PER ESTIRPATORI A TRE PUNTI**
*CHASSIS POUR ESTIRPATEURS A 3 POINTS*
*FRAME FOR 3 POINTS GRUBBERS*
*RAHMEN FUER 3 PUNKT GRUBBER*
*TELAR EXTIRPADOR TRES PUNTOS*
*РАМА ТРЕХТОЧЕЧНАЯ ДЛЯ ЭКСТИРПАТОРОВ*

Art./Ref.	Descrizione/Description	Misura "A" mm/"A" size mm	Misura "B" mm/"B" size mm
SAR6126	TELAIO ESTIRPATORE	1200	100
SAR6127	TELAIO ESTIRPATORE	1400	100
SAR6123	TELAIO ESTIRPATORE	1400	120
SAR6128	TELAIO ESTIRPATORE	1600	120
SAR6120	TELAIO ESTIRPATORE	1400	140
SAR6121	TELAIO ESTIRPATORE	1600	140
SAR6122	TELAIO ESTIRPATORE	1800	140
SAR6124	TELAIO ESTIRPATORE	1600	160
SAR6125	TELAIO ESTIRPATORE	1800	160
SAR6129	TELAIO ESTIRPATORE	2100	160


**SCIARPE PER ESTIRPATORI**
*ECHARPE POUR EXTIRPATEUR*
*SCARF FOR XTIRPATOR*
*HALTERUNG FUER GRUBBERZINKEN*
*BANDAS DE EXTIRPADORES*
*ШАРФЫ ДЛЯ ЭКСТИРПАТОРОВ*


Art./Ref.	Descrizione/Description
CP1622	SCIARPA 50X20 FILETTO 20MA
CP1625	SCIARPA 60X30 FILETTO 22MA
CP1626	SCIARPA 60X30 FILETTO 24MA
CP1627	SCIARPA 70X35 FILETTO 27MA



**STAFFA PER RUOTINO DI PROFONDITA'**

BRIDE POUR ROUE DE PROFONDITÉ

BRACKET FOR DEPTH WHEEL

HALTER FUER TIEFENRAD

ESTRIBO PARA RUEDECILLA DE PROFUNDIDAD

КРОНШТЕЙН ДЛЯ КОЛЕСНОГО УГЛУБЛЕНИЯ



Art./Ref.	Descrizione/Description	Note/Notes
<b>SAR6248</b>	STAFFA DOPPIA ATTACCO RUOTINO	PER ANCORA 60X30

**RUOTINO DI PROFONDITA'**

ROUE DE PROFONDITA'

DEPTH WHEEL

RAD

RUEDECILLA DE PROFUNDIDAD

КОЛЕСНОЕ УГЛУБЛЕНИЕ



Art./Ref.	Descrizione/Description	Misura "A" mm/"A" size mm	Note/Notes
<b>CP1633</b>	RUOTINO DI PROFONDITA' CON RUOTA DA 250	380	BRACCIO 50X25
<b>CP1634</b>	RUOTINO DI PROFONDITA' CON RUOTA DA 300	380	BRACCIO 50X25

**STAFFA PER TRAVE ESTIRPATORE**

BRIDE POUR POUTRE ESTIRPATEUR

BRACKET FOR GRUBBER BEAM

HALTER FUER GRUBBER-BALKEN

ESTRIBO PARA VIGA EXTIRPADOR

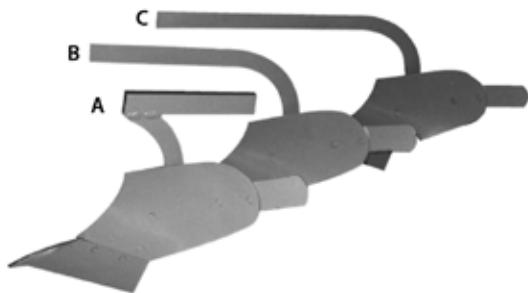
КРОНШТЕЙН ДЛЯ БАЛКИ ЭКСТИРПАТОРА



Art./Ref.	Descrizione/Description
<b>SAR6249</b>	STAFFA PER TRAVE 100 FORO 22
<b>SAR6246A</b>	STAFFA PER TRAVE 100 FORO 24
<b>SAR6245</b>	STAFFA PER TRAVE 120 FORO 22
<b>SAR6245A</b>	STAFFA PER TRAVE 120 FORO 24
<b>SAR6243</b>	STAFFA PER TRAVE 140 FORO 22
<b>SAR6243A</b>	STAFFA PER TRAVE 140 FORO 24
<b>SAR6244</b>	STAFFA PER TRAVE 160 FORO 22
<b>SAR6244A</b>	STAFFA PER TRAVE 160 FORO 24

**CORPI PER LA LAVORAZIONE DEL SUOLO TIPO VOLENTIERI**

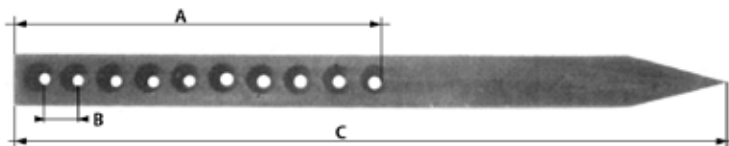
CORPS POUR LE TRAVAIL DU SOL MOD VOLENTIERI  
 SOIL EQUIPMENT CORES TYPE VOLENTIERI  
 PFLUGKOEPPER FUER DIE BODENBEARBEITUNG TYP VOLENTIERI  
 CUERPOS PARA LABOR SUELO TIPO VOLENTIERI  
 КОРПУСА ДЛЯ ПОЧВООБРАБОТКИ ТИПА VOLENTIERI



Art./Ref.	Descrizione/Description	Tipo/Type
CP1166	CORPO VOLENTIERI CON ANCORA 60X30 MOD.N.2 DX	A
CP1166SX	CORPO VOLENTIERI CON ANCORA 60X30 MOD.N.2 SX	A
CP1167	CORPO VOLENTIERI CON ANCORA 60X30 MOD.N.4 DX	B
CP1167SX	CORPO VOLENTIERI CON ANCORA 60X30 MOD.N.4 SX	B
CP1168	CORPO VOLENTIERI CON ANCORA 60X30 MOD.N.5 DX	C
CP1168SX	CORPO VOLENTIERI CON ANCORA 60X30 MOD.N.5 SX	C
CP1033	CORPO VOLENTIERI CON ANCORA 70X35 MOD.N.2 DX	A
CP1033S	CORPO VOLENTIERI CON ANCORA 70X35 MOD.N.2 SX	A
CP1034	CORPO VOLENTIERI CON ANCORA 70X35 MOD.N.4 DX	B
CP1034S	CORPO VOLENTIERI CON ANCORA 70X35 MOD.N.4 SX	B
CP1035	CORPO VOLENTIERI CON ANCORA 70X35 MOD.N.5 DX	C
CP1035S	CORPO VOLENTIERI CON ANCORA 70X35 MOD.N.5 SX	C

**SCALPELLO PER CORPI ARATRI DA VIGNETO TIPO VOLENTIERI**

TREPAN POUR CORPS CHARRUE POUR VIGNOBLE MOD VOLENTIERI  
 CHISEL FOR VINEYARD PLOUGH CORES TYPE VOLENTIERI  
 MEISSEL FUER PFLUGKOEPPER TYP VOLENTIERI  
 ESCOPLA CUERPOS ARADOS DE VINEDO TIPO VOLENTIERI  
 ДОЛОТО ДЛЯ КОРПУСОВ ПЛУГОВ ПОД ВИНОГРАДНИКИ ТИПА VOLENTIERI



Art./Ref.	Descrizione/Description	Misura "A" mm/ "A" size mm	Misura "B" mm/ "B" size mm	Misura "C" mm/ "C" size mm	Note/Notes
CP1163	SCALPELLO TIPO VOLENTIERI	300	30	600	ACCIAIO 45X20

**VOMERI PER CORPI ARATRI DA VIGNETO TIPO VOLENTIERI**

SOCs POUR CORPS LABOURANTS POUR VIGNOBLE TYPE VOLENTIERI  
 SHARES FOR PLOUGH PARTS FOR VINEYARD TYPE VOLENTIERI  
 SCHAR FUER PFLUGKOEPPER TYP VOLENTIERI  
 REJAS CUERPOS ARADO DE VINEDO TIPO VOLENTIERI  
 ЛЕМЕХА ДЛЯ КОРПУСОВ ПЛУГОВ ПОД ВИНОГРАДНИКИ ТИПА VOLENTIERI



Art./Ref.	Descrizione/Description
SAR6095	VOMERINO TIPO VOLENTIERI DX
SAR6095S	VOMERINO TIPO VOLENTIERI SX

**CORPO CENTRALE PER VIGNETO TIPO NARDI HRR33**

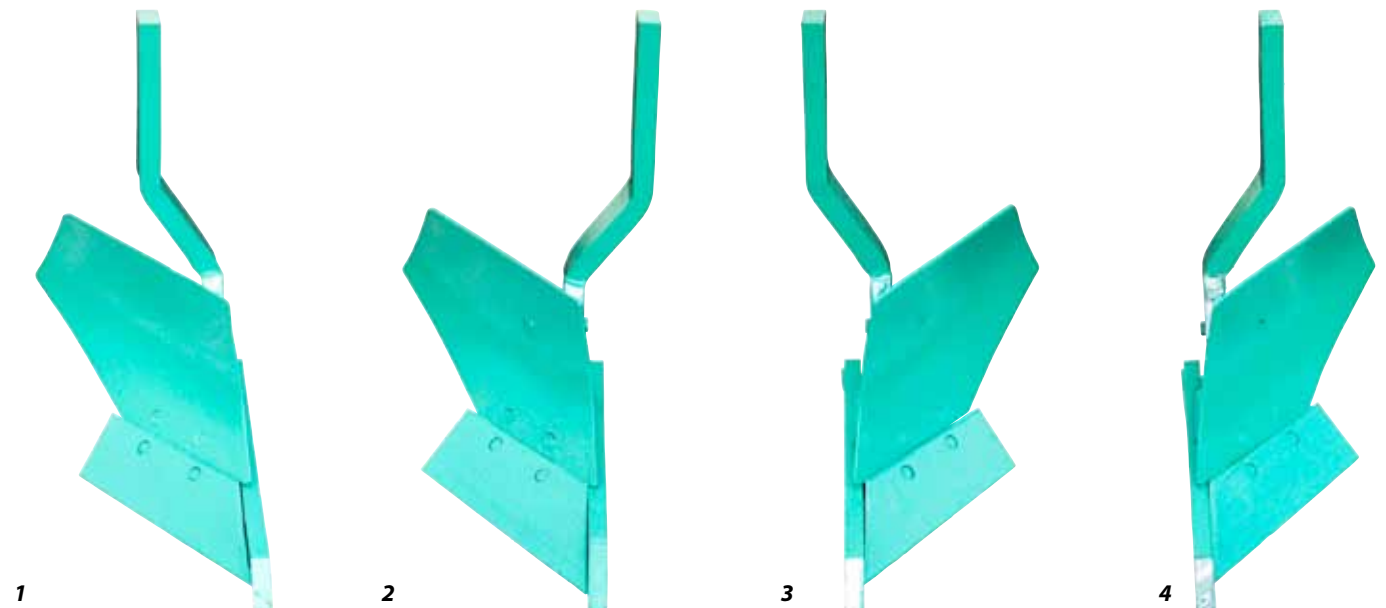
CORPS CENTRAL POUR VIGNERON TYPE NARDI HRR33  
 VINEYARD MAIN BODY TYPE NARDI HRR33  
 ZENTRALKOERPER FUER WEINGELAENDE TYP NARDI HRR33  
 CUERPO CENTRAL DE VINEDO TIPO NARDI HRR33  
 КОРПУС ЦЕНТРАЛЬНЫЙ ПОД ВИНОГРАДНИКИ ТИПА NARDI HRR33



Art./Ref.	Descrizione/Description	Note/Notes
CP3154	ASSOLCATORE CENTRALE HRR33	GAMBO 80x25

**CORPO LATERALE PER VIGNETO TIPO NARDI HRR33**

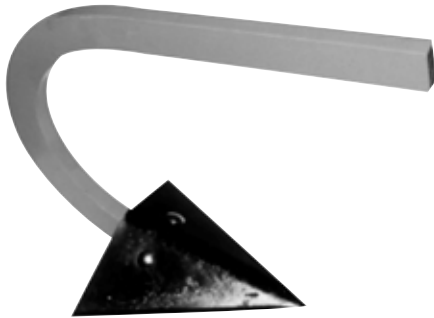
CORPS LATERAL POUR VIGNERON TYPE NARDI HRR33  
 VINEYARD SIDE BODY TYPE NARDI HRR33  
 SEITENKOERPER FUER WEINGELAENDE TYP NARDI HRR33  
 CUERPO LATERAL DE VINEDO TIPO NARDI HRR33  
 КОРПУС ПОБОЧНЫЙ ПОД ВИНОГРАДНИКИ ТИПА NARDI HRR33



Art./Ref.	Descrizione/Description	Tipo/Type	Note/Notes
CP3152	CORPO LATERALE DX CON GAMBO DX HRR33	1	GAMBO 80x30
CP3152A	CORPO LATERALE DX CON GAMBO SX HRR33	2	GAMBO 80x30
CP3153	CORPO LATERALE SX CON GAMBO DX HRR33	3	GAMBO 80x30
CP3153A	CORPO LATERALE SX CON GAMBO SX HRR33	4	GAMBO 80x30

**ANCORA ESTIRPATORE POSTERIORE TIPO VOLENTIERI BONIFICATA CON VOMERINA MONTATA**

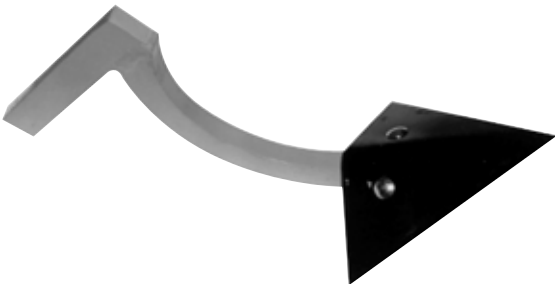
ANCRE ESTIRPATEURE POSTERIEURE MOD VOLENTIERI ASSIANI AVEC SON MONTE  
 BACK ANCHOR RIPPER TYPE VOLENTIERI RECLAIMED WITH SHARE ASSEMBLED  
 HINTER-GRUBBERZINKE VERGUETET TYP VOLENTIERI MIT SCHAR  
 ANCLA POSTERIOR EXTIRPADOR TIPO VOLENTIERI / SANEADA CON REJA MONTADA  
 СТОЙКА-ЭКСТИРПАТОР ЗАДНЯЯ ТИПА VOLENTIERI ЗАКАЛЕННАЯ ВМЕСТЕ С МОНТИРОВАННОЙ ЛАПКОЙ



Art./Ref.	Descrizione/Description	Note/Notes
<b>SAR6237</b>	ANCORA ESTIRPATORE VOLENTIERI POSTERIORE	ACCIAIO 50X25
<b>CP1178</b>	ANCORA ESTIRPATORE VOLENTIERI POSTERIORE	ACCIAIO 60X30
<b>SAR6198</b>	ANCORA ESTIRPATORE VOLENTIERI POSTERIORE	ACCIAIO 70X35

**ANCORA ESTIRPATORE ANTERIORE TIPO VOLENTIERI BONIFICATA CON VOMERINA MONTATA**

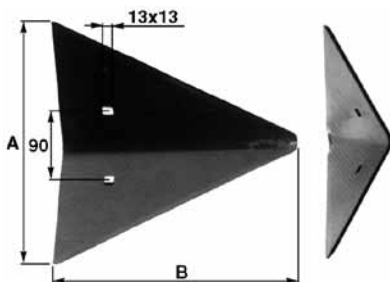
ANCRE ESTIRPATEURE ANTERIEURE MOD VOLENTIERI ASSIANI AVEC SON MONTE  
 FRONT ANCHOR RIPPER TYPE VOLENTIERI RECLAIMED WITH SHARE ASSEMBLED  
 VORDER-GRUBBERZINKE VERGUETET TYP VOLENTIERI MIT SCHAR  
 ANCLA ANTERIOR EXTIRPADOR TIPO VOLENTIERI / SANEADA CON REJA MONTADA  
 СТОЙКА-ЭКСТИРПАТОР ПЕРЕДНЯЯ ТИПА VOLENTIERI ЗАКАЛЕННАЯ ВМЕСТЕ С МОНТИРОВАННОЙ ЛАПКОЙ



Art./Ref.	Descrizione/Description	Note/Notes
<b>SAR6236</b>	ANCORA ESTIRPATORE VOLENTIERI ANTERIORE	ACCIAIO 50X25
<b>CP1169</b>	ANCORA ESTIRPATORE VOLENTIERI ANTERIORE	ACCIAIO 60X30
<b>SAR6197</b>	ANCORA ESTIRPATORE VOLENTIERI ANTERIORE	ACCIAIO 70X35

**VOMERINA PER ANCORA ESTIRPATORE TIPO VOLENTIERI**

SOC DENT D'EXTIRPATEUR TYPE VOLENTIERI  
 SHARE FOR GRUBBER ANCHOR TYPE VOLENTIERI  
 SCHAR FUER GRUBBERZINKE TYP VOLENTIERI  
 REJA DE ANCLA ARADO DE DESFONDE TIPO VOLENTIERI  
 ЛАПКА ДЛЯ СТОЙКИ-ЭКСТИРПАТОРА ТИПА VOLENTIERI



Art./Ref.	Misura "A" mm/"A" size mm	Misura "B" mm/"B" size mm	Spessore mm/Thickness mm
<b>CP1980</b>	320	320	6 mm

**ANCORA SCARIFICATORE POSTERIORE TIPO VOLENTIERI BONIFICATA**

ANCRE SCARIFICATEUR POSTERIEUR MOD VOLENTIERI BONIFICATA  
 REAR SCARIFIER ANCHOR TYPE VOLENTIERI  
 HINTER ZINKEN TYP VOLENTIERI  
 ANCLA ESCARIDIFICATOR POSTERIOR TIPO VOLENTIERI SANEADA  
 СТОЙКА-РЫХЛИТЕЛЬ ЗАДНЯЯ ЗАКАЛЕННАЯ ТИПА VOLENTIERI



Art./Ref.	Descrizione/Description	Note/Notes
<b>CP1180</b>	ANCORA SCARIFICATORE POSTERIORE	ACCIAIO 60X30
<b>SAR6233</b>	ANCORA SCARIFICATORE POSTERIORE	ACCIAIO 70X35

**ANCORA SCARIFICATORE ANTERIORE TIPO VOLENTIERI BONIFICATA**

ANCRE SCARIFICATEUR ANTERIEUR MOD VOLENTIERI BONIFICATA  
 FRONT SCARIFIER ANCHOR TYPE VOLENTIERI  
 VORDER ZINKEN TYP VOLENTIERI  
 ANCLA ESCARIDIFICATOR ANTERIOR TIPO VOLENTIERI SANEADA  
 СТОЙКА-РЫХЛИТЕЛЬ ПЕРЕДНЯЯ ЗАКАЛЕННАЯ ТИПА VOLENTIERI



Art./Ref.	Descrizione/Description	Note/Notes
<b>CP1179</b>	ANCORA SCARIFICATORE ANTERIORE	ACCIAIO 60X30
<b>SAR6232</b>	ANCORA SCARIFICATORE ANTERIORE	ACCIAIO 70X35

**PUNTA PER ANCORA SCARIFICATORE**

PUNTE POUR ANCRE SCARIFIANT  
 POINT FOR ANCHOR RIPPER  
 ZINKEN-SPITZE  
 PUNTA DE ANCLA ESCARIFICADOR  
 НАКОНЕЧНИК ДЛЯ СТОЙКИ-РЫХЛИТЕЛЯ



Art./Ref.	Descrizione/Description	Note/Notes
<b>SAR6231</b>	PUNTA SCARIFICATORE	PER ANCORA 60X30
<b>SAR6234</b>	PUNTA SCARIFICATORE	PER ANCORA 70X35

**ZAPPETTA PER RIPUNTATORE TIPO PEGORARO**

LAME POUR DECHAUMEUR TYPE PEGORARO

BLADE FOR PEGORARO TYPE TINE

SCHAR FUER GRUBBERZINKE TYP PEGORARO

AZADA PARA SUBSOLADOR TIPO PEGORARO

САПКА ДЛЯ ГЛУБОКОРЫХЛИТЕЛЯ ТИПА PEGORARO



Art./Ref.	Descrizione/Description	Note/Notes
SAR6268	SCARPETTA PER RIPUNTATORE 70X18	PER ANCORA TIPO PEGORARO SPESSORE 35 MM

**ANCORE PER ESTIRPATORI**

ANCRAS POUR EXTIRPATEURS

ANCHOR FOR GRUBBER

GRUBBERZINKEN

ANCLAS DE EXTIRPADOR

СТОЙКИ ДЛЯ ЭКСТИРПАТОРА



Art./Ref.	Descrizione/Description	Misura "A" mm/ "A" size mm	Misura "B" mm/ "B" size mm	Misura "C" mm/ "C" size mm	Tipo/Type	Peso kg/ Weight kg
CP1852	ANCORA PER EST.80X30 LUNGHE	460	80	30	LUNGA	32,50
CP1842N	ANCORA PER ESTIRPATORE	340	50	20	LUNGA	9,2
CP1843N	ANCORA PER ESTIRPATORE	340	50	20	CORTA	5,5
CP1844N	ANCORA PER ESTIRPATORE	400	50	25	LUNGA	12,5
CP1845N	ANCORA PER ESTIRPATORE	400	50	25	CORTA	8,00
CP1846N	ANCORA PER ESTIRPATORE	460	60	25	LUNGA	16,40
CP1847N	ANCORA PER ESTIRPATORE	460	60	25	CORTA	11,00
CP1848N	ANCORA PER ESTIRPATORE	460	60	30	LUNGA	20,50
CP1849N	ANCORA PER ESTIRPATORE	460	60	30	CORTA	13,70
CP1857AN	ANCORA PER ESTIRPATORE	460	70	25	LUNGA	20,00
CP1858AN	ANCORA PER ESTIRPATORE	460	70	25	CORTA	14,50
CP1850N	ANCORA PER ESTIRPATORE	460	70	30	LUNGA	24,50
CP1851N	ANCORA PER ESTIRPATORE	460	70	30	CORTA	16,00
CP1859N	ANCORA PER ESTIRPATORE	460	80	25	LUNGA	27,50
CP1860N	ANCORA PER ESTIRPATORE	460	80	25	CORTA	18,50
CP1852N	ANCORA PER ESTIRPATORE	460	80	30	LUNGA	32,50
CP1853N	ANCORA PER ESTIRPATORE	460	80	30	CORTA	21,50

**STAFFA PER ANCORE ESTIRPATORE**

CHASSIS POUR ANCRES EXTIRPATEUR

BRACKETS FOR EXTIRPATOR ANCHORS

HALTER FUER GRUBBERZINKEN

ESTRIBOS DE ANCLAS EXTIRPADORES

КРОНШТЕЙН ДЛЯ СТОЙКИ-ЭКСТИРПАТОРА



Art./Ref.	Descrizione/Description	Peso kg/ Weight kg	Note/Notes
CP1831N	STAFFA PER ANCORA ESTIRPATORE	2,3	PER ANCORA 50X20 E TRAVE DA 100
CP1832N	STAFFA PER ANCORA ESTIRPATORE	2,4	PER ANCORA 50X25 E TRAVE DA 100
CP1834N	STAFFA PER ANCORA ESTIRPATORE	4,4	PER ANCORA 60X25 E TRAVE DA 120
CP1835N	STAFFA PER ANCORA ESTIRPATORE	4,6	PER ANCORA 60X25 E TRAVE DA 140
CP1836N	STAFFA PER ANCORA ESTIRPATORE	4,2	PER ANCORA 60X30 E TRAVE DA 120
CP1837N	STAFFA PER ANCORA ESTIRPATORE	4,4	PER ANCORA 60X30 E TRAVE DA 140
CP1838N	STAFFA PER ANCORA ESTIRPATORE	4,4	PER ANCORA 70X30 E TRAVE DA 120
CP1839N	STAFFA PER ANCORA ESTIRPATORE	4,6	PER ANCORA 70X30 E TRAVE DA 140
CP1840N	STAFFA PER ANCORA ESTIRPATORE	5,6	PER ANCORA 70X30 E TRAVE DA 160
CP1841N	STAFFA PER ANCORA ESTIRPATORE	6,4	PER ANCORA 80X30 E TRAVE DA 160

**VOMERINE A SALDARE IN ACCIAIO STAMPATO**

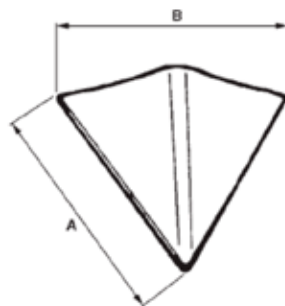
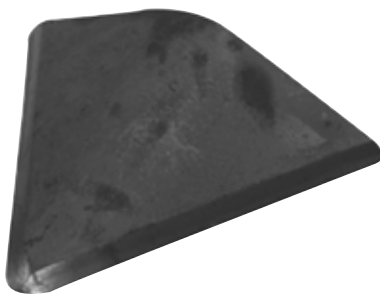
PETITS SOCS A SOUDER EN ACIER

HARDENED STEEL WELDED SHARE

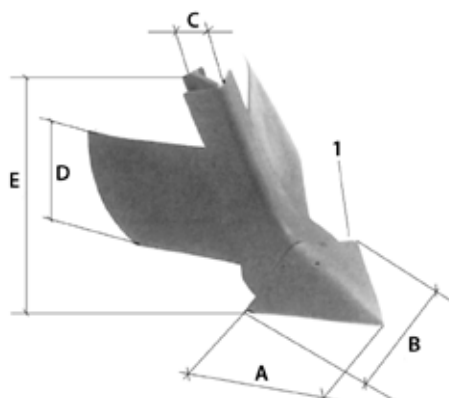
SCHAR ZUM ANSCHWEISSEN AUS STAHL

REJAS EN ACERO IMPRESO

ЛАПКИ СВАРОЧНЫЕ ИЗ ЛИСТОВОЙ СТАЛИ



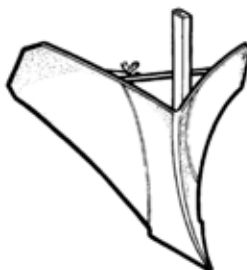
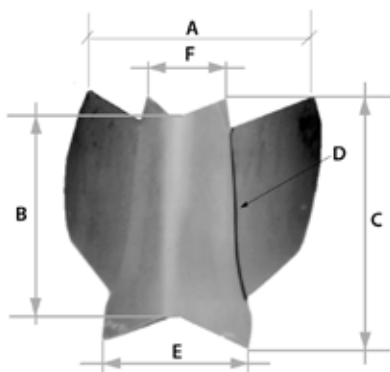
Art./Ref.	Descrizione/Description	Misura "A" mm/ "A" size mm	Misura "B" mm/ "B" size mm	Peso kg/ Weight kg
CP1854N	VOMERINA A SALDARE	230	200	1,6
CP1855N	VOMERINA A SALDARE	270	220	2
CP1856N	VOMERINA A SALDARE	285	240	2,3
CP1857N	VOMERINA A SALDARE	310	270	3,3
CP1858N	VOMERINA A SALDARE	340	290	4

**ASSOLCATORE AD ALI REGISTRABILI**
*BUTTOIR AILES REGLABLES*
*LISTER WITH REGISTRABLE FLANGES*
*FURCHENZIEHER MIT VERSTELLBAREN FLUEGELN*
*APORCADOR CON ALAS ASENTABLE*
*БОРОЗДОДЕЛАТЕЛЬ С РЕГУЛИРОВАННЫМИ КРЫЛАМИ*


Art./Ref.	Descrizione/Description	Misura "A" mm/ "A" size mm	Misura "B" mm/ "B" size mm	Misura "C" mm/ "C" size mm	Misura "D" mm/ "D" size mm	Misura "E" mm/ "E" size mm	Tipo/ Type	Note/Notes
CP1960	ASSOLCATORE AD ALI REGISTRABILI	290	290	120	260	460	-	APERTURA MIN.160 MM - MAX.500 MM
CP1961	VOMERINA PER ASSOLCATORE CP1960	290	290	-	-	-	1	-

**ASSOLCATORE PER MOTOZAPPA**
*RAYONNEUR POUR MOTOHOUE*
*LISTER FOR MOTORIZED HOE*
*FURCHENZIEHER FUER MOTORHACKE*
*APORCADOR PARA MOTO-AZADA*
*БОРОЗДОДЕЛАТЕЛЬ ДЛЯ МОТОСАПЫ*

Art./Ref.	Descrizione/Description	Note/Notes
SAR6242	ASSOLCATORE PER MOTOZAPPA	SENZA GAMBO
SAR6242A	ASSOLCATORE PER MOTOZAPPA	CON GAMBO 25X8
SAR6242B	ASSOLCATORE PER MOTOZAPPA	CON GAMBO 30X10
SAR6242C	ASSOLCATORE PER MOTOZAPPA	CON GAMBO 35X10
SAR6242D	ASSOLCATORE PER MOTOZAPPA	CON GAMBO 40X10


**ASSOLCATORE AD ALI REGISTRABILI PER ESTIRPATORE**
*RAYONNEUR AVEC AILES REGISTRABLES POUR ESTIRPATEUR*
*LISTER WITH REGISTRABLE FLANGES FOR GRUBBER*
*FURCHENZIEHER MIT VERSTELLBAREN FLUEGELN*
*APORCADOR CON ALAS ASENTABLES PARA EXTIRPADOR*
*БОРОЗДОДЕЛАТЕЛЬ С РЕГУЛИРОВАННЫМИ КРЫЛАМИ ДЛЯ ЭКСТИРПАТОРА*


Art./Ref.	Descrizione/Description	Misura "A" mm/ "A" size mm	Misura "B" mm/ "B" size mm	Misura "C" mm/ "C" size mm	Misura "D" mm/ "D" size mm	Misura "E" mm/ "E" size mm	Misura "F" mm/ "F" size mm
SAR6079	ASSOLCATORE REGISTRABILE	MIN 300 - MAX 500	260	330	270	200	120



**ASSOLCATORE ADA ALI FISSE PER ESTIRPATORE**

RAYONNEUR AVEC AILES FIXÉES POUR ESTIRPATEUR

LISTER WITH FIXED FLANGES FOR GRUBBER

FURCHENZIEHER MIT FIXIERTEN FLUEGELN FUER GRUBBER

APORCADOR ALAS FIJAS PARA EXTIRPADOR

БОРОЗДОДЕЛАТЕЛЬ С ФИКСИРОВАННЫМИ КРЫЛАМИ ДЛЯ ЭКСТИРПАТОРА



Art./Ref.	Descrizione/Description	Misura "A" mm/ "A" size mm	Misura "B" mm/ "B" size mm
<b>SAR6240</b>	ASSOLCATORE FISSO	490	230
<b>SAR6240P</b>	ASSOLCATORE FISSO PICCOLO	420	230

**ELEMENTO COMPLETO PER TILLER**

ELEMENT COMPLET POUR TILLER

COMPLETE ELEMENT FOR TILLER

PFLUG ELEMENT FUER TILLER

ELEMENTO COMPLETO DE TILLER

ЭЛЕМЕНТ УКОМПЛЕКТОВАННЫЙ ДЛЯ ТИЛЛЕРА



Art./Ref.	Descrizione/Description	Tipo/Type	Peso kg/ Weight kg	Note/Notes
<b>CP1230</b>	ELEMENTO PER TILLER	1 - CORTO NORMALE - ALTEZZA 470 MM	17,8	MOLLA APPLICATA ART.CP1247
<b>CP1231</b>	ELEMENTO PER TILLER	2 - LUNGO NORMALE - ALTEZZA 470 MM	19,1	MOLLA APPLICATA ART.CP1247
<b>CP1232</b>	ELEMENTO PER TILLER	1 - CORTO PESANTE - ALTEZZA 540 MM	27,4	MOLLA APPLICATA ART.CP1867
<b>CP1233</b>	ELEMENTO PER TILLER	2 - LUNGO PESANTE - ALTEZZA 540 MM	32,7	MOLLA APPLICATA ART.CP1867

**TELAIETTO PER ANCORA TILLER**

SUPPORT POUR TILLER

FRAME FOR TILLER ANCHOR

GESTELL FUER GRUBBERZINKEN

TELAR DE ANCLA TILLER

РАМА ДЛЯ СТОЙКИ ТИЛЛЕРА

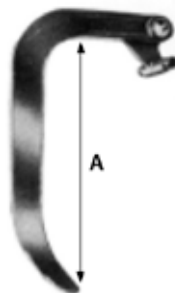


Art./Ref.	Descrizione/Description	Misura "A" mm/ "A" size mm	Misura "B" mm/ "B" size mm	Misura "C" mm/ "C" size mm	Tipo/Type	Peso kg/ Weight kg	Note/Notes
<b>RC0622</b>	TELAJETTO PER ANCORA TILLER	540	490	120	1 - CORTO NORMALE	6,7	ACCIAIO 40X60X6
<b>RC0624</b>	TELAJETTO PER ANCORA TILLER	740	490	120	2 - LUNGO NORMALE	8,1	ACCIAIO 40X60X6
<b>CP1238</b>	TELAJETTO PER ANCORA TILLER	560	-	-	1 - CORTO PESANTE	10,8	ACCIAIO 80X12
<b>CP1236</b>	TELAJETTO PER ANCORA TILLER	1030	-	-	2 - LUNGO PESANTE	16,1	ACCIAIO 80X12

**ANCORA FORATA PER TELAIETTO LUNGO COMPLETA DI NASELLO**

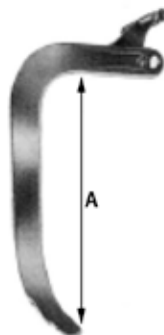
*ANCRE AVEC TROU POUR CADRE LONG COMPLETE DE MENTONNET*  
*PUNCHED SHORE ANCHOR WITH SNUG FOR LONG FRAME*  
*GEBOHRT E GRUBBERZINKE FUER GESTELL LANG KOMPLETT MIT ANKERUNG*  
*ANCLA HORADA PARA TELAR LARGO - COMPLETA DE DIENTE*  
*СТОЙКА С ОТВЕРСТИЯМИ ДЛЯ ДЛИННОЙ РАМЫ С ВЫСТУПОМ*

Art./Ref.	Descrizione/Description	Misura "A" mm/ "A" size mm
<b>RC0628</b>	ANCORA PER TELAIETTO LUNGO	430

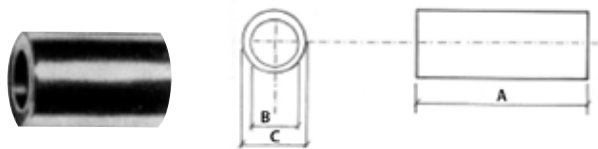

**ANCORA FORATA PER TELAIETTO CORTO COMPLETA DI NASELLO**

*ANCRE AVEC TROU POUR CADRE COURT COMPLETE DE MENTONNET*  
*PUNCHED SHORE ANCHOR WITH SNUG FOR SHORT FRAME*  
*GEBOHRT E GRUBBERZINKE FUER GESTELL KURZ KOMPLETT MIT ANKERUNG*  
*ANCLA HORADA PARA TELAR CORTO- COMPLETA DE DIENTE*  
*СТОЙКА С ОТВЕРСТИЯМИ ДЛЯ КОРОТКОЙ РАМЫ С ВЫСТУПОМ*

Art./Ref.	Descrizione/Description	Misura "A" mm/ "A" size mm
<b>RC0626</b>	ANCORA PER TELAIETTO CORTO	430


**BOCCOLA PER ANCORA**

*BAGUE POUR ANCRE*  
*BUSHING FOR SHORE ANCHOR*  
*BUCHSEN FUER GRUBBERZINKEN*  
*BUJE PARA ANCLA*  
*ВТУЛКА ДЛЯ СТОЙКИ*

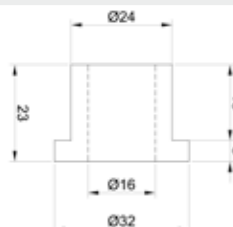


Art./Ref.	Descrizione/Description	Misura "A" mm/ "A" size mm	Misura "B" mm/ "B" size mm	Misura "C" mm/ "C" size mm
<b>RC0630</b>	BOCCOLA PER ANCORA TILLER	40	16	28
<b>RC0630A</b>	BOCCOLA PER ANCORA TILLER	50	20,5	32

**BOCCOLA PER ANCORA**

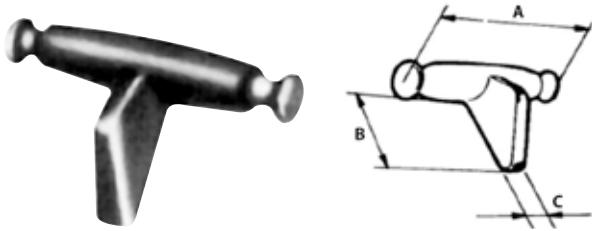
*BAGUE POUR ANCRE*  
*BUSHING FOR SHORE ANCHOR*  
*BUCHSEN FUER GRUBBERZINKEN*  
*BUJE PARA ANCLA*

Art./Ref.	Descrizione/Description
<b>RC0630B</b>	BOCCOLA PER ANCORA TILLER



**NASELLO PER ANCORE TILLER**

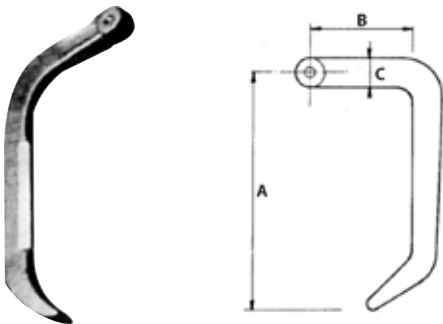
MENTONNET POUR ANCRAS TILLER  
 SNUG FOR TILLER ANCHORS  
 HALTERUNG FUER GRUBBERZINKEN  
 DIENTE DE ENCLAS TILLER  
 ВЫСТУП ДЛЯ СТОЙКИ ТИЛЛЕРА



Art./Ref.	Descrizione/Description	Misura "A" mm/ "A" size mm	Misura "B" mm/ "B" size mm	Misura "C" mm/ "C" size mm	Tipo/Type
CP1242	NASELLO PER ANCORA TILLER	140	55	18	STAMPATO
CP1242A	NASELLO PER ANCORA TILLER	175	80	20	SALDATO PESANTE

**ANCORE PER TILLER**

ANCORE POUR TILLER  
 TILLER ANCHOR  
 GRUBBERZINKEN FUER TILLER  
 ANCLAS DE TILLER  
 СТОЙКИ ДЛЯ ТИЛЛЕРА



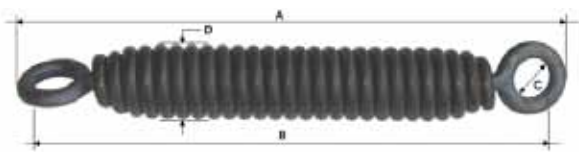
Art./Ref.	Descrizione/Description	Misura "A" mm/ "A" size mm	Misura "B" mm/ "B" size mm	Misura "C" mm/ "C" size mm	Spessore mm/Thick-ness mm	Peso kg/ Weight kg
CP1240	ANCORA TILLER MEDIA	470	210	50	20	5
CP1241	ANCORA TILLER PESANTE	540	210	60	25	7,5
CP1241A	ANCORA TILLER SUPER PESANTE	540	210	60	30	9,2

**BARRA FORATA PER TELAI TILLER**

BARRE AVEC TROU POUR CADRES TILLER  
 PUNCHED BAR FOR TILLER FRAME  
 GEBOHRTE STANGE FUER TILLER  
 BARRA PINCHADA DE TELAR TILLER  
 ШТОК С ОТВЕРСТИЯМИ ДЛЯ РАМЫ ТИЛЛЕРА



Art./Ref.	Descrizione/Description	Misura "A" mm/ "A" size mm	Tipo/Type	Peso kg/ Weight kg	Note/Notes
CP1224	BARRA FORATA PER TILLER	1172	5 ANCORE	9,5	FERRO "L" 80X60X8
CP1225	BARRA FORATA PER TILLER	1676	7 ANCORE	13,7	FERRO "L" 80X60X8
CP1226	BARRA FORATA PER TILLER	2180	9 ANCORE	17,7	FERRO "L" 80X60X8
CP1227	BARRA FORATA PER TILLER	2404	11 ANCORE	19,7	FERRO "L" 80X60X8
CP1228	BARRA FORATA PER TILLER	2852	13 ANCORE	23	FERRO "L" 80X60X8
CP1229	BARRA FORATA PER TILLER	3300	15 ANCORE	27	FERRO "L" 80X60X8

**MOLLE PER TILLER CON OCCHIO GIREVOLE**
*RESSORT POUR TILLER AVEC OEIL TOURNANT*
*RECOLVING EYE SPRINGS FOR TILLER*
*FEDER FUER GRUBBERZINKEN MIT DREHBAREN AUGEN*
*MUELLE DE TILLER CON OJO GIRATORIO*
*ПРУЖИНЫ ДЛЯ ТИЛЛЕРА С ПОВОРОТНОЙ ПРОУШИНОЙ*


Art./Ref.	Descrizione/Description	Misura "A" mm/"A" size mm	Misura "B" mm/"B" size mm	Misura "C" mm/"C" size mm	Misura "D" mm/"D" size mm	Note/Notes
CP1243	MOLLA PER TILLER CON OCCHIO GIREVOLE	355	335	27	52	filo 10 mm
CP1244	MOLLA PER TILLER CON OCCHIO GIREVOLE	357	335	27	52	filo 11 mm
CP1255	MOLLA PER TILLER CON OCCHIO GIREVOLE	440	420	27	60	filo 12 mm

**MOLLE PER TILLER CON GANCIO APERTO**
*RESSORTS POUR TILLER AVEC CROCHET OUVERT*
*OPENED HOOK SPRING FOR TILLER*
*FEDER FUER GRUBBERZINKEN MIT OFFENEM HAKEN*
*MUELLE DE TILLER CON GANCHO ABIERTO*
*ПРУЖИНЫ ДЛЯ ТИЛЛЕРА С ОТКРЫТЫМ КРЮКОМ*


Art./Ref.	Descrizione/Description	Misura "A" mm/"A" size mm	Misura "B" mm/"B" size mm	Misura "C" mm/"C" size mm	Misura "D" mm/"D" size mm	Tipo/Type	Note/Notes
CP1246	MOLLA PER TILLER CON GANCIO APERTO	317	297	52	33	-	filo 10 mm
CP1248	MOLLA PER TILLER CON GANCIO APERTO	355	335	52	33	-	filo 10 mm
CP1933	MOLLA PER ESTIRPATORE CON GANCIO APERTO	345	325	55	35	-	filo 10 mm
CP1935	MOLLA PER ESTIRPATORE CON GANCIO APERTO	290	270	55	35	-	filo 10 mm
CP1247	MOLLA PER TILLER CON GANCIO APERTO	320	297	52	30	-	filo 11 mm
CP1249	MOLLA PER TILLER CON GANCIO APERTO	357	335	52	30	-	filo 11 mm
CP1867	MOLLA PER TILLER CON GANCIO APERTO	355	335	60	36	-	filo 12 mm
CP1934	MOLLA PER ESTIRPATORE CON GANCIO APERTO	375	351	70	45	-	filo 12 mm
RC0925	MOLLA PER TILLER CON GANCIO APERTO	335	315	51	34	NARDI	filo 9 mm
RC0926	MOLLA PER TILLER CON GANCIO APERTO	383	359	62	38	NARDI	filo 12 mm

**MOLLA PER TILLER CON GANCIO A VITE**
*RESSORT POUR TILLER AVEC CROCHET A VIS*
*SPRING WITH SCREWED HOOK FOR TILLER*
*FEDER FUER GRUBBERZINKEN MIT ANSCHRAUB HAKEN*
*MUELLE DE TILLER CON GANCHO ROSCADO*
*ПРУЖИНА ДЛЯ ТИЛЛЕРА ДЛЯ ВИНТОВОГО КРЮКА*


Art./Ref.	Descrizione/Description	Misura "A" mm/"A" size mm	Misura "B" mm/"B" size mm	Misura "C" mm/"C" size mm	Tipo/Type	Note/Notes
CP1254	MOLLA PER TILLER CON GANCIO A VITE	310	275	50	NARDI	filo 9 mm

**GANCIO A VITE PER MOLLA TILLER**

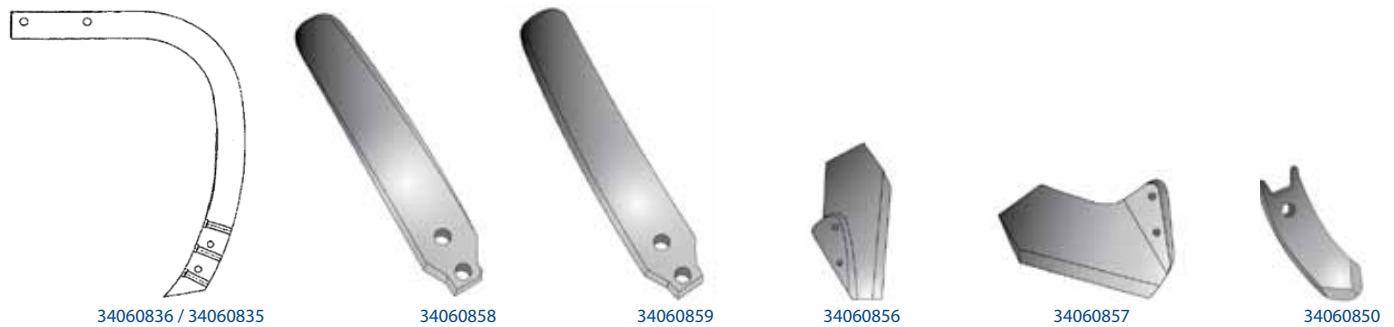
CROCHET A VIS POUR RESSORT TILLER  
 SCREWED HOOK FOR TILLER SPRING  
 ANSCHRAUB HAKEN FUER FEDER TILLER  
 GANCHO ROSCADO DE MUELLE TILLER  
 КРЮК ВИНТОВЫЙ ДЛЯ ПРУЖИНЫ ТИЛЛЕРА

Art./Ref.	Descrizione/Description	Tipo/Type	Note/Notes
CP1258	GANCIO A VITE PER MOLLA TILLER	NARDI	diametro foro mm 23,5



**RICAMBI PER COLTIVATORI TIPO HORSCH**

PIECES POUR CULTIVATEURS TYPE HORSCH  
 SPARE PARTS FOR HORSCH TYPE CULTIVATOR  
 ERSATZTEILE FUER GRUBBER TYP HORSCH  
 REPUESTOS PARA CULTIVADOR TIPO HORSCH  
 ЗАПАСНЫЕ ЧАСТИ ДЛЯ КУЛЬТИВАТОРОВ ТИПА HORSCH



34060836 / 34060835

34060858

34060859

34060856

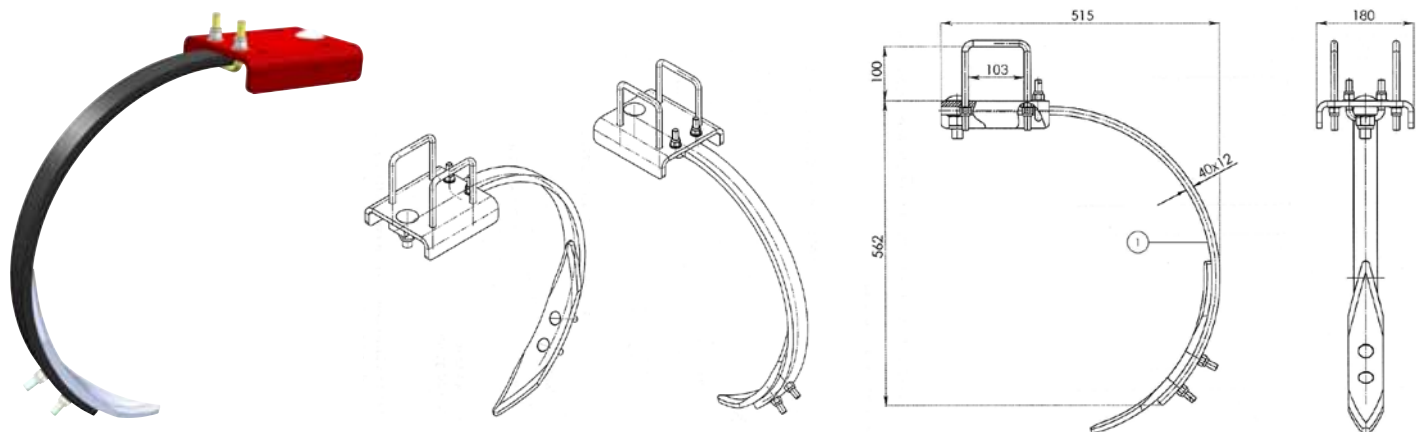
34060857

34060850

Art./Ref.	Descrizione/Description	Brand	Rif.Orig./Orig.Ref.
RC1696	ANCORA TIPO HORSCH 60X25 ALTA	HORSCH	34060836
RC1697	ANCORA TIPO HORSCH 60X25 BASSA	HORSCH	34060835
RC1698	VERSOIO TIPO HORSCH 80X8 DX	HORSCH	34060858
RC1699	VERSOIO TIPO HORSCH 80X8 SX	HORSCH	34060859
RC1700	ALETTA TIPO HORSCH SP.10 DX	HORSCH	34060856
RC1701	ALETTA TIPO HORSCH SP.10 SX	HORSCH	34060857
RC1702	PUNTA TIPO HORSCH 80X12	HORSCH	34060850

**SUPPORTO PER ERPICE LEGGERO SENZA MOLLA**

SUPPORT POUR HERSE LEGERE SANS RESSORT  
 SUPPORT FOR LIGHT HARROW WITHOUT SPRING  
 ZINKEN-HALTER FUER LEICHTEN EGGEN NICHT GEFEDERT  
 SOPORTE PARA ERPICE LIGERO SIN MUELLE  
 ФИКСАТОР ДЛЯ ЛЕГКОЙ БОРОНЫ БЕЗ ПРУЖИНЫ



Art./Ref.	Descrizione/Description	Tipo/Type	Note/Notes
CP6130	SUPPORTO PER ERPICE LEGGERO SENZA MOLLA CON ANCORA 40X12	-	Vomerina applicata art.CP1325A. In alternativa e possibile applicare art.CP1296 (vomerina triangolare).
CP6138	ANCORA 40X12 PER ERPICE LEGGERO	1	Interasse fori per vomerina mm 45

**SUPPORTO MOLLEGGIATO PER ERPICE LEGGERO**

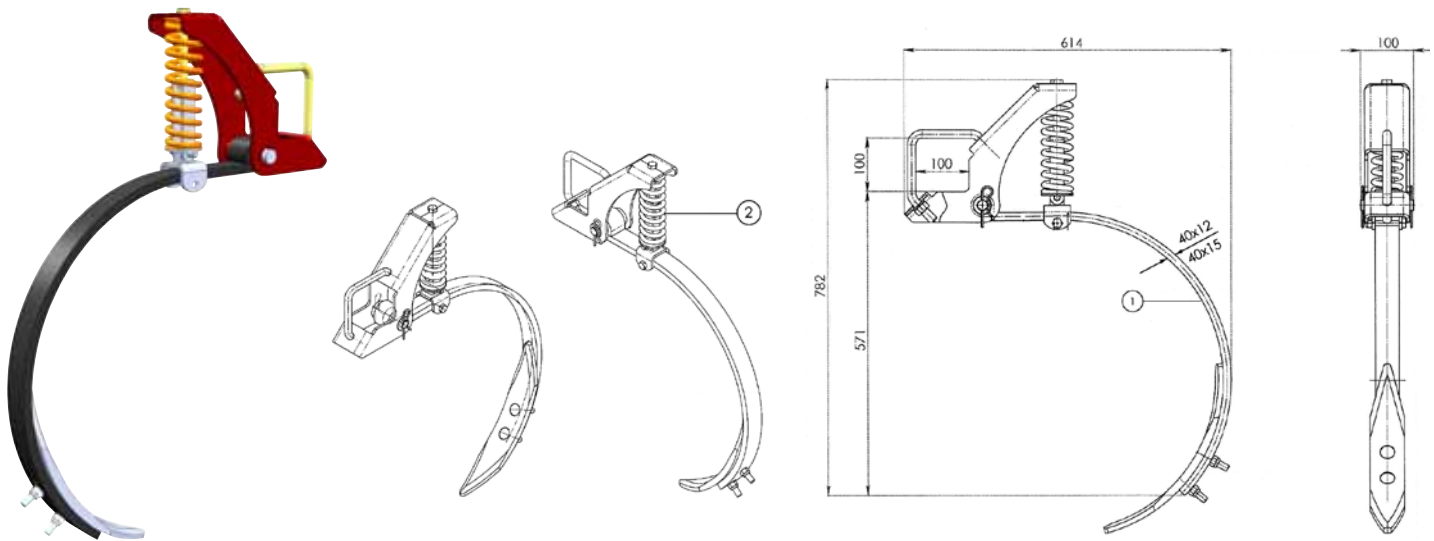
SUPPORT SUSPENDU POUR HERSE LEGERE

SPRUNG SUPPORT FOR LIGHT HARROW

ZINKEN-HALTER GEFEDERT FUER LEICHTEN EGGEN

SOPORTE AMORTIGUADOR PARA ERPICE LIGERO

ПРУЖИННЫЙ ФИКСАТОР ДЛЯ ЛЕГКОЙ БОРОНЫ



Art./Ref.	Descrizione/Description	Tipo/Type	Note/Notes
CP6131	SUPPORTO MOLLEGGIATO PER ERPICE LEGGERO CON ANCORA 40X12	-	Vomerina applicata art.CP1325A. In alternativa e possibile applicare art.CP1296 (vomerina triangolare).
CP6132	SUPPORTO MOLLEGGIATO PER ERPICE LEGGERO CON ANCORA 40X15	-	Vomerina applicata art.CP1325A. In alternativa e possibile applicare art.CP1296 (vomerina triangolare).
CP6139	ANCORA 40X12 PER ERPICE CON MOLLA	1	Interasse fori per vomerina mm 45
CP6140	ANCORA 40X15 PER ERPICE CON MOLLA	1	Interasse fori per vomerina mm 45
CP6136	MOLLA PER SUPPORTO ERPICE LEGGERO	2	-

**SUPPORTO MOLLEGGIATO PER ERPICE PESANTE**

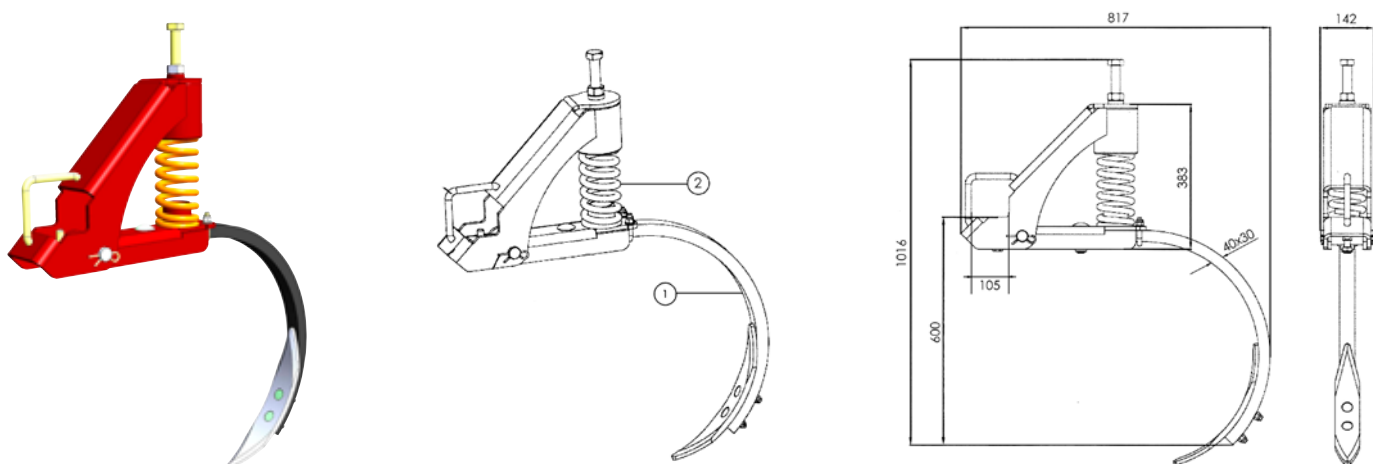
SUPPORT SUSPENDU POUR HERSE LOURDE

SPRUNG SUPPORT FOR HEAVY HARROW

ZINKEN-HALTER GEFEDERT FUER SCHWEREN EGGEN

SOPORTE AMORTIGUADOR PARA ERPICE PESADO

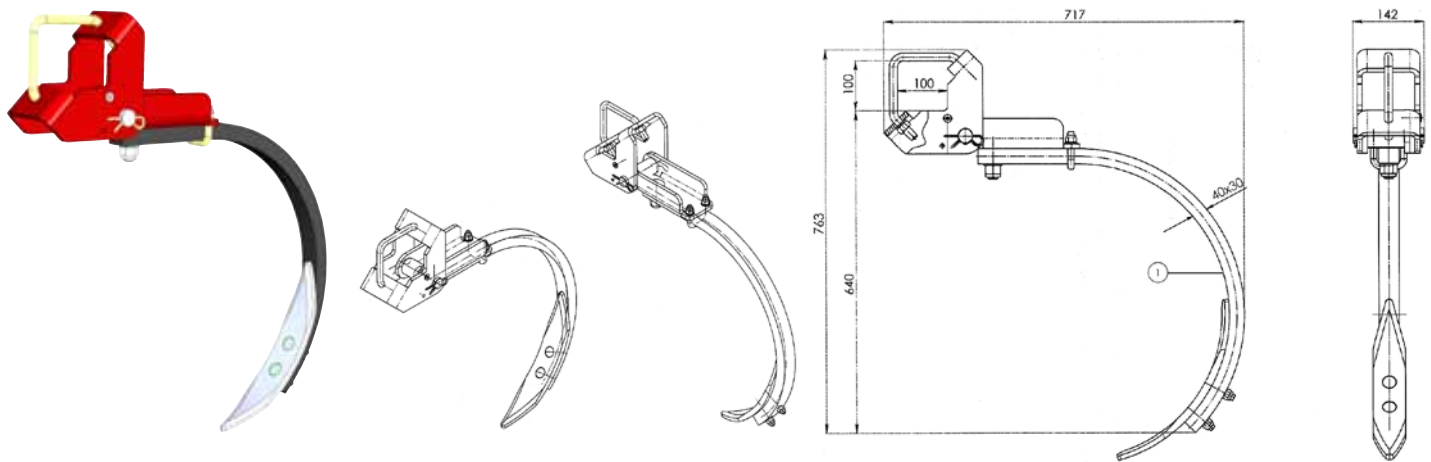
ПРУЖИННЫЙ ФИКСАТОР ДЛЯ ТЯЖЕЛОЙ БОРОНЫ



Art./Ref.	Descrizione/Description	Tipo/Type	Note/Notes
CP6133	SUPPORTO MOLLEGGIATO PER ERPICE PESANTE CON ANCORA 40X30	-	Vomerina applicata art.CP1325A. In alternativa e possibile applicare art.CP1296 (vomerina triangolare).
CP6135	ANCORA 40X30 PER ERPICE PESANTE	1	Interasse fori per vomerina mm 45
CP6137	MOLLA PER SUPPORTO ERPICE PESANTE	2	-

**SUPPORTO PER ERPICE SENZA MOLLA CON POSSIBILITA' DI SGANCIO PER IL TRASPORTO**

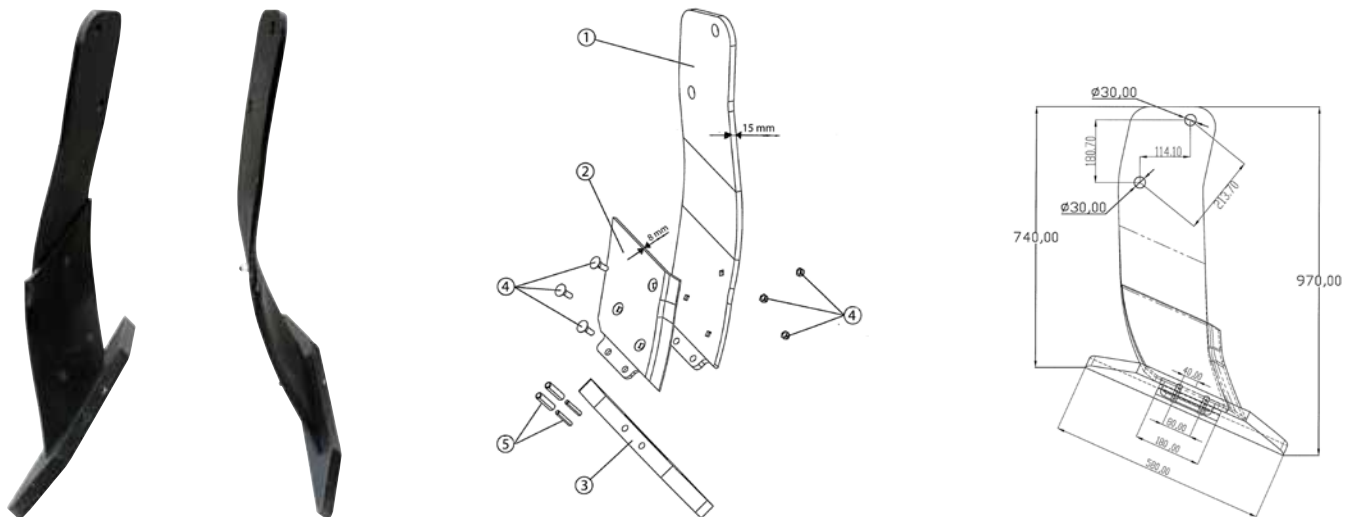
SUPPORT POUR HERSE SANS RESSORT AVEC POSSIBILITE' DE DECRACHAGE POUR LE TRANSPORT  
 SUPPORT FOR HARROW WITHOUT SPRING THAT CAN BE RELEASED FOR TRANSPORT  
 ZINKEN-HALTER NICHT GEFEDERT – VERSTELLBAR, UM DEN TRANSPORT ZU ERLEICHTERN  
 SOPORTE PARA ERPICE SIN MUELLE CON POSIBILIDAD DE DESENGANCHE PARA EL TRANSPORTE  
 ФИКСАТОР ДЛЯ БОРОНЫ БЕЗ ПРУЖИНЫ С ВОЗМОЖНОСТЬЮ ЕГО АДАПТИРОВАННОГО РАСЦЕПЛЕНИЯ ПРИ ЛЮБОМ ПЕРЕДВИЖЕНИИ БОРОНЫ



Art./Ref.	Descrizione/Description	Tipo/Type	Note/Notes
CP6134	SUPPORTO PER ERPICE CON SGANCIO SENZA MOLLA CON ANCORA 40X30	-	Vomerina applicata art.CP1325A. In alternativa e possibile applicare art.CP1296 (vomerina triangolare).
CP6135	ANCORA 40X30 PER ERPICE PESANTE	1	Interasse fori per vomerina mm 45

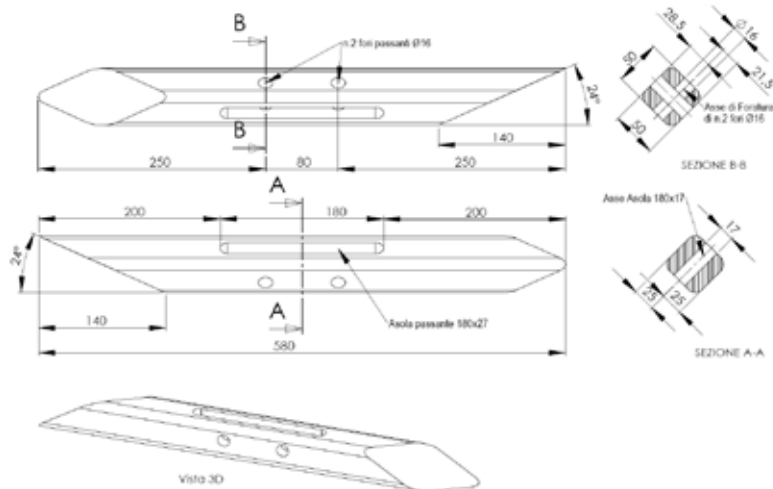
**ANCORA DECOMPATTATORE TIPO SARA MOD.1**

DENT TYPE SARA MOD. 1  
 SUBSOIL LEG CURVED SARA STYLE N.1  
 DRILLSCHAR TYP SARA MOD. 1  
 ANCORA DECOMPACTADORA TIPO SARA MOD.1  
 СТОЙКА-ГЛУБОКОРЫХЛИТЕЛЬ ТИПА SARA, 1 МОДЕЛИ

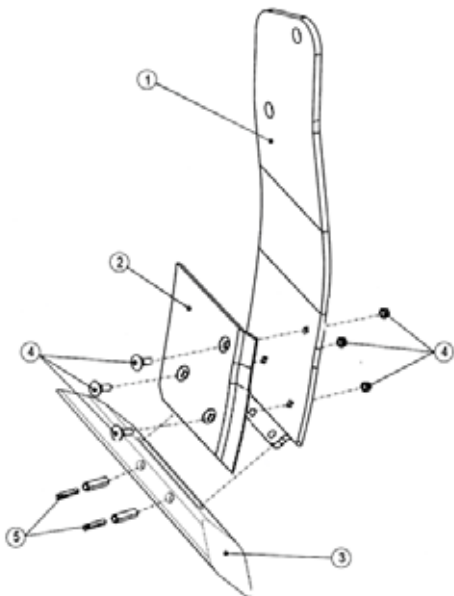


Note: Il modello della figura e' destra

Art./Ref.	Descrizione/Description	Spessore mm/Thickness mm	Tipo/Type
CP6024C	ANCORA DECOMPATTATORE COMPLETA SARA MOD.1 DX	-	-
CP6025C	ANCORA DECOMPATTATORE COMPLETA SARA MOD.1 SX	-	-
CP6024	ANCORA DECOMPATTATORE SARA DX	-	1
CP6025	ANCORA DECOMPATTATORE SARA SX	-	1
CP6026	COPRIANCORA PER CP6024C DX	-	2
CP6027	COPRIANCORA PER CP6025C SX	-	2
CP6028	SCALPELLO PER ANCORA CP6024C-CP6025C-CP6057C-CP6058C-CP6059C-CP6060C	60x40	3
RC0763A	BULLONE TSPQST 12X35 AUTOBLOCCANTE DX	-	4
CP2128	SPINA ELASTICA 16X60	-	5
CP2127	SPINA ELASTICA 10X60	-	5

**SCALPELLO 50X50 ADATTABILE AD ANCORA DECOMPATTATORE SARA (CP6024-CP6025)**
*LAME 50X50 ADAPTABLE POUR DENT TYPE SARA (CP6024 – CP6025)*
*POINT 50X50 SUITABLE TO SUBSOIL LEG CURVED SARA STYLE (CP6024-CP6025)*
*MEISSEL 50X50 PASSEND ZU DRILLSCHAR SARA (CP6024-CP6025)*
*ESCOPLO 50X50 ADAPTABILE A ANCORA DECOMPACTADORA SARA (CP6024-CP6025)*
*ДОЛОТО 50X50, АДАПТИРОВАН К СТОЙКЕ-ГЛУБОКОРЫХЛИТЕЛЮ SARA (CP6024-CP6025)*


Art./Ref.	Descrizione/Description	Note/Notes
<b>CP7003</b>	SCALPELLO ANCORA DECOMPATTATORE 50X50 DX ASOLA 180X27	Modello in figura.
<b>CP7004</b>	SCALPELLO ANCORA DECOMPATTATORE 50X50 SX ASOLA 180X27	-

**ANCORA DECOMPATTATORE TIPO SARA MOD.2**
*DENT TYPE SARA MOD.2*
*SUBSOIL LEG CURVED SARA STYLE N.2*
*DRILLSCHAR TYP SARA MOD. 2*
*ANCORA DECOMPACTADORA TIPO SARA MOD.2*
*СТОЙКА-ГЛУБОКОРЫХЛИТЕЛЬ ТИПА SARA, 2 МОДЕЛИ*

**Note:** Il modello della figura e' destra

Art./Ref.	Descrizione/Description	Tipo/Type
<b>CP7001</b>	ANCORA DECOMPATTATORE COMPLETA SARA MOD.2 DX	-
<b>CP7002</b>	ANCORA DECOMPATTATORE COMPLETA SARA MOD.2 SX	-
<b>CP6024</b>	ANCORA DECOMPATTATORE SARA DX	1
<b>CP6025</b>	ANCORA DECOMPATTATORE SARA SX	1
<b>CP6098</b>	COPRIANCORA PER CP7001 DX	2
<b>CP6099</b>	COPRIANCORA PER CP7002 SX	2

Art./Ref.	Descrizione/Description	Tipo/Type
<b>CP6053</b>	SCALPELLO ANCORA DECOMPATTATORE 50X50 DX	3
<b>CP6054</b>	SCALPELLO ANCORA DECOMPATTATORE 50X50 SX	3
<b>RC0763A</b>	BULLONE TSPQST 12X35 AUTOBLOCCANTE DX	4
<b>CP2128</b>	SPINA ELASTICA 16X60	5
<b>CP2127</b>	SPINA ELASTICA 10X60	5



**ANCORA RIPUNTATORE CURVA**

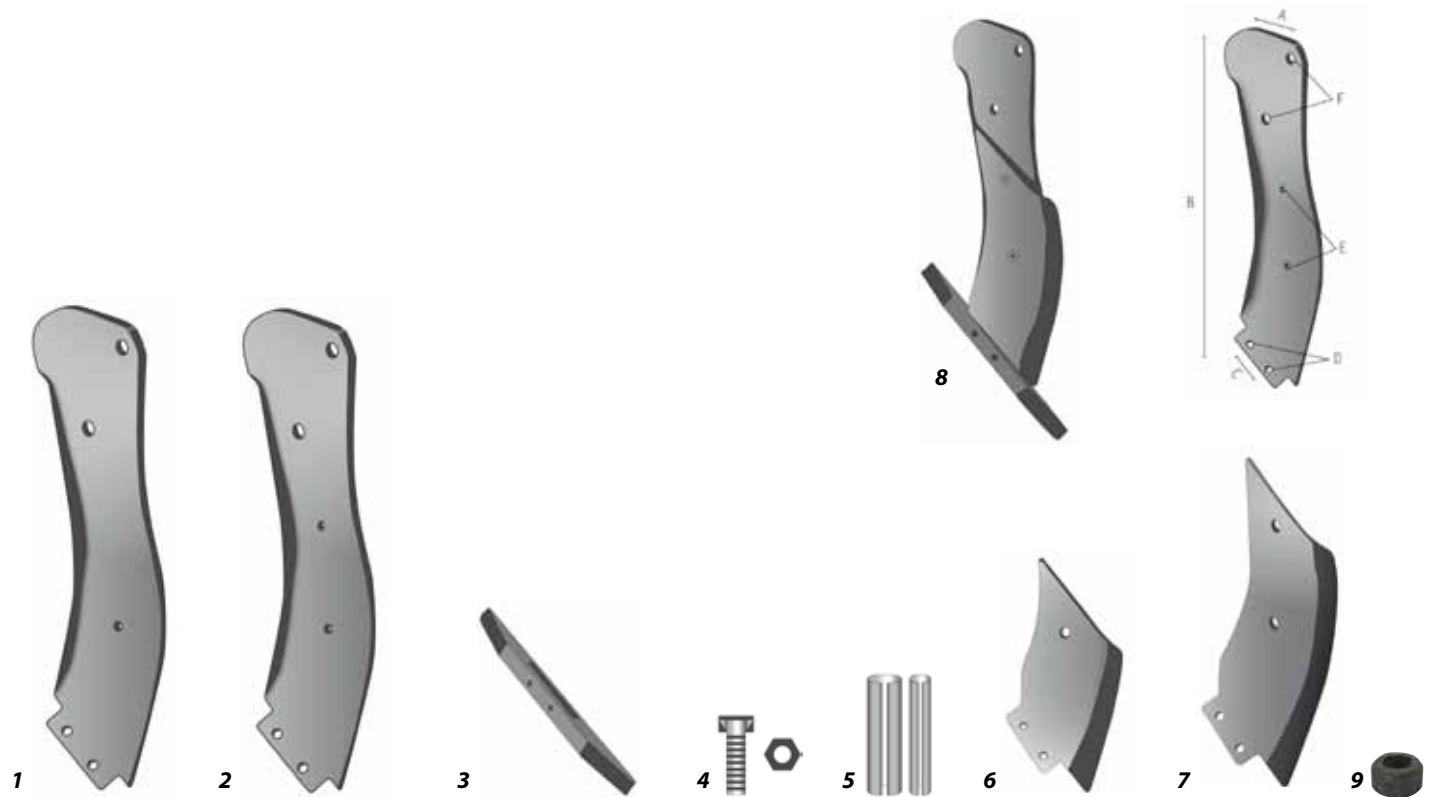
ANCRES SOUS-SOLEUSE TOURNANTE

CURVED TINE

KRUMMER ANKER

ANCORA SUBSOLADORA CURVA

СТОЙКА-ГЛУБОКОРЫХЛИТЕЛЬ ИЗГИБОЧНАЯ



Note: Il modello della figura e' destra

Art./Ref.	Descrizione/Description	Misura "A" mm/ "A" size mm	Misura "B" mm/ "B" size mm	Misura "C" mm/ "C" size mm	Misura "D" mm/ "D" size mm	Misura "E" mm/ "E" size mm	Misura "F" mm/ "F" size mm	Spessore mm/ Thickness mm	Tipo/ Type	Peso kg/ Weight kg
CP6057C	ANCORA RIPUNTATORE CURVA COMPLETA MOD.1 DX	-	-	-	-	-	-	-	8	-
CP6058C	ANCORA RIPUNTATORE CURVA COMPLETA MOD.1 SX	-	-	-	-	-	-	-	8	-
CP6059C	ANCORA RIPUNTATORE CURVA COMPLETA MOD.2 DX	-	-	-	-	-	-	-	8	-
CP6060C	ANCORA RIPUNTATORE CURVA COMPLETA MOD.2 SX	-	-	-	-	-	-	-	8	-
CP6057	ANCORA RIPUNTATORE CURVA MOD.1 DX	300	820	80	16	-	30	15 mm	1	23,20
CP6058	ANCORA RIPUNTATORE CURVA MOD.1 SX	300	820	80	16	-	30	15 mm	1	23,20
CP6059	ANCORA RIPUNTATORE CURVA MOD.2 DX	300	820	80	16	14	30	15 mm	2	23,20
CP6060	ANCORA RIPUNTATORE CURVA MOD.2 DX	300	820	80	16	14	30	15 mm	2	23,20
CP6061	COPRIANCORA PER CP6057 DX	-	-	-	-	-	-	8 mm	6	5,05
CP6062	COPRIANCORA PER CP6058 SX	-	-	-	-	-	-	8 mm	6	5,05
CP6063	COPRIANCORA PER CP6059 DX	-	-	-	-	-	-	8 mm	7	7,83
CP6064	COPRIANCORA PER CP6060 SX	-	-	-	-	-	-	8 mm	7	7,83
CP6028	SCALPELLO PER ANCORA CP6024C-CP6025C-CP6057C- CP6058C-CP6059C-CP6060C	-	-	-	-	-	-	60x40	3	-
RC0840A	BULLONE 14X40 CON NASELLO	-	-	-	-	-	-	-	4	-
CP2127	SPINA ELASTICA 10X60	-	-	-	-	-	-	-	5	-
CP2128	SPINA ELASTICA 16X60	-	-	-	-	-	-	-	5	-
RC0631	BOCCOLA PER ANCORA 16X30X15 MM	-	-	-	-	-	-	-	9	-

**ANCORA RIPUNTATORE CURVA MODELLO PICCOLO**

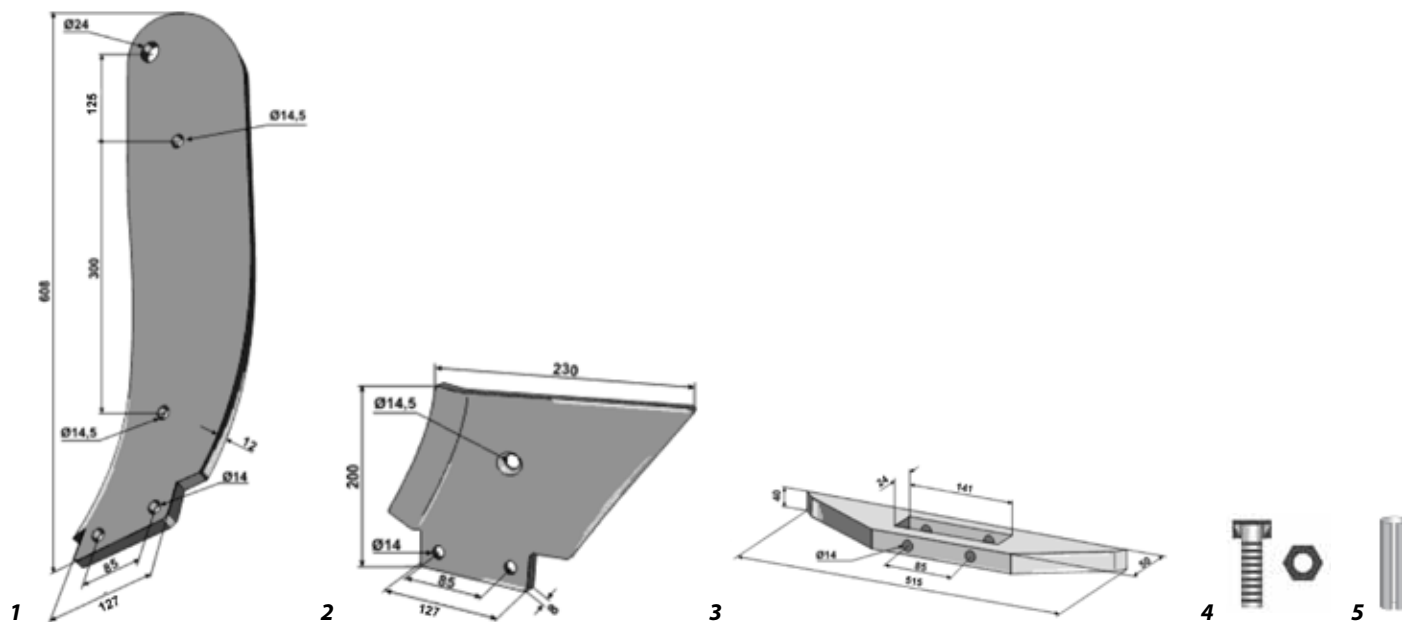
DENT COURBE MODELE PETIT

SUBSOIL LEG CURVED

TIEFENLOCHERER-ZINKEN GEBOGEN MODELL KLEIN

ANCORA SUBSOLADORA CURVA MODELO PEQUENO

СТОЙКА-НАКОНЕЧНИК ИЗГИБОЧНАЯ МАЛЕНЬКОЙ МОДЕЛИ



Art./Ref.	Descrizione/Description	Tipo/Type
CP6112C	ANCORA RIPUNTATORE COMPLETA MOD.PICCOLO DX	-
CP6113C	ANCORA RIPUNTATORE COMPLETA MOD.PICCOLO SX	-
CP6112	ANCORA RIPUNTATORE MOD.PICCOLO DX	1
CP6113	ANCORA RIPUNTATORE MOD.PICCOLO SX	1
CP6114	COPRIANCORA PER CP6112 DX	2
CP6115	COPRIANCORA PER CP6113 SX	2
CP6116	SCALPELLO PER ANCORA CP6112C-CP6113C	3
RC0815	BULLONE TSPEI 14X40	4
CP2129	SPINA ELASTICA 14X50	5

**ANCORA PER RIPUNTATORE DRENATORE DA 130**

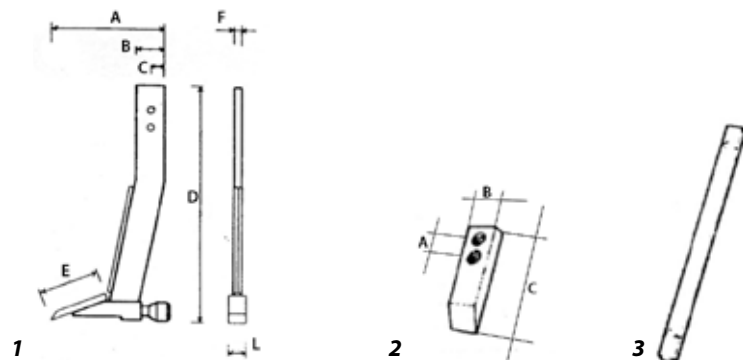
DENT POUR SOUS-SOLEUSE POUR DRAINAGE EN 130

SHOR ANCHOR FOR DRAIN SUBSOILER WIDTH 130

ZINKE FUER DRAENIERUNGSMASCHINE VON 130

ANCLA ARADO DESFONDE / DRENADOR DE 130

СТОЙКА ДЛЯ ОСУШИТЕЛЬНОГО ГЛУБОКОРЫХЛИТЕЛЯ ОТ 130

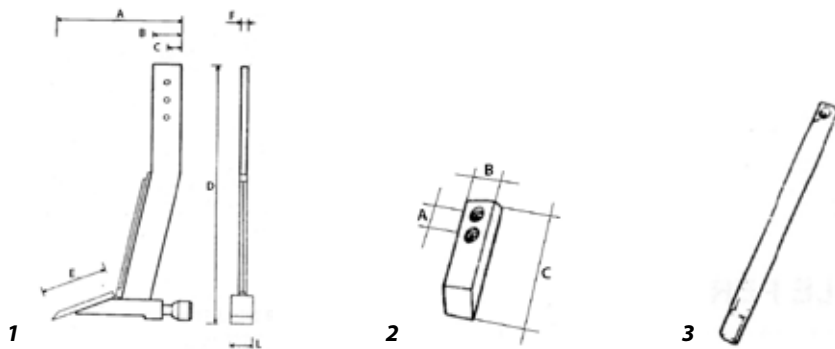


Art./Ref.	Descrizione/Description	Misura "A" mm/ "A" size mm	Misura "B" mm/ "B" size mm	Misura "C" mm/ "C" size mm	Misura "D" mm/ "D" size mm	Misura "E" mm/ "E" size mm	Misura "F" mm/ "F" size mm	Misura "L" mm/ "L" size mm	Spessore mm/ Thickness mm	Tipo/Type	Note/Notes
CP2800	ANCORA PER RIPUNTATORE 130X30	490	120	60	1000	260	25	70	-	1	fori da mm 22 e diametro bocca mm 80.

Art./Ref.	Descrizione/Description	Misura "A" mm/"A" size mm	Misura "B" mm/"B" size mm	Misura "C" mm/"C" size mm	Misura "D" mm/"D" size mm	Misura "E" mm/"E" size mm	Misura "F" mm/"F" size mm	Misura "L" mm/"L" size mm	Spessore mm/Thickness mm	Tipo/Type	Note/Notes
CP2802	VOMERINO ANCORA CP2800-CP2806	60	80	260	-	-	-	-	20	2	fori da mm 17
CP2803	UTENSILE PER ANCORA CP2800	-	-	-	-	-	-	-	-	3	-

**ANCORA PER RIPUNTATORE DRENATORE DA 160**

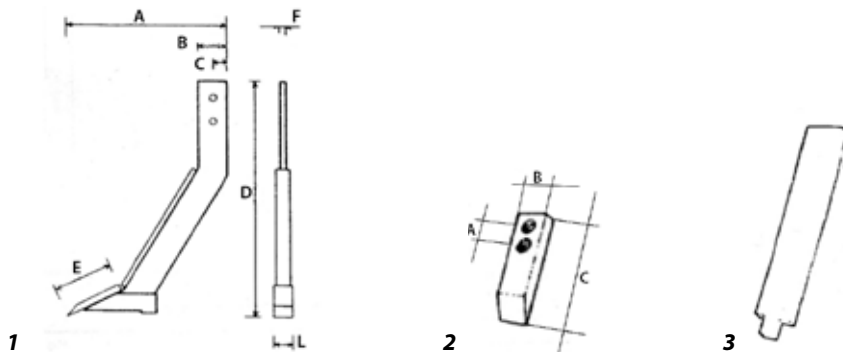
DENT POUR SOUS-SOLEUSE POUR DRAINAGE EN 160  
 SHORE ANCHOR FOR DRAIN SUBSOILER WIDTH 160  
 ZINKE FUER DRAENIERUNGSMASCHINE VON 160  
 ANCLA ARADO DESFONDE / DRENADOR DE 160  
 СТОЙКА ДЛЯ ОСУШИТЕЛЬНОГО ГЛУБОКОРЫХЛИТЕЛЯ ОТ 160



Art./Ref.	Descrizione/Description	Misura "A" mm/"A" size mm	Misura "B" mm/"B" size mm	Misura "C" mm/"C" size mm	Misura "D" mm/"D" size mm	Misura "E" mm/"E" size mm	Misura "F" mm/"F" size mm	Misura "L" mm/"L" size mm	Spessore mm/Thickness mm	Tipo/Type	Note/Notes
CP2801	ANCORA PER RIPUNTATORE 160X35	720	160	80	1450	370	35	120	-	1	fori da mm 25 e diametro bocca mm 120.
CP2804	VOMERINO PER ANCORA CP2801	80	120	360	-	-	-	-	25	2	fori da mm 17
CP2805	UTENSILE PER ANCORA CP2801	-	-	-	-	-	-	-	-	3	-

**ANCORA PER DISSODATORE DA 130**

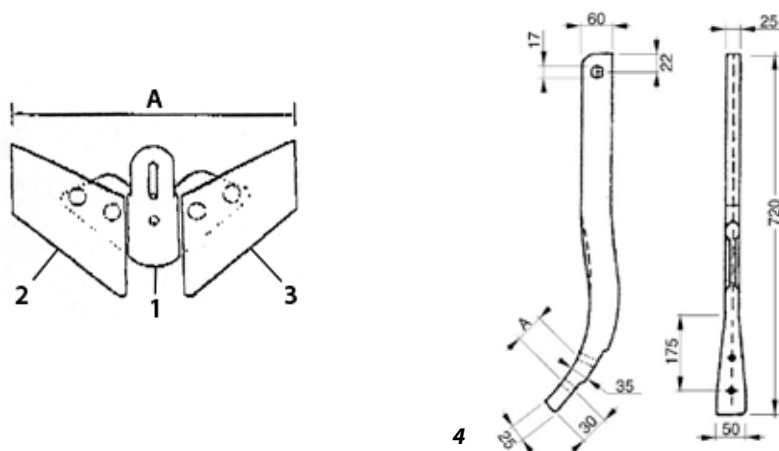
DENT POUR DEFRICHAGE EN 130  
 SHORE ANCHOR FOR CHISEL WIDTH 130  
 ZINKE FUER RODUNGSMASCHINE VON 130  
 ANCLA RITURADOR DE 130  
 СТОЙКА КУЛЬТИВАТОРНАЯ ОТ 130



Art./Ref.	Descrizione/Description	Misura "A" mm/"A" size mm	Misura "B" mm/"B" size mm	Misura "C" mm/"C" size mm	Misura "D" mm/"D" size mm	Misura "E" mm/"E" size mm	Misura "F" mm/"F" size mm	Misura "L" mm/"L" size mm	Spessore mm/Thickness mm	Tipo/Type	Note/Notes
CP2806	ANCORA PER DISSODATORE 130X30	700	120	60	1000	260	25	80	-	1	fori da mm 22
CP2802	VOMERINO ANCORA CP2800-CP2806	60	80	260	-	-	-	-	20	2	fori da mm 17
CP2809	UTENSILE ESPULSORE ANCORA	-	-	-	-	-	-	-	-	3	-

**RICAMBI PER ANCORA TEDESCA TIPO GRUBER**

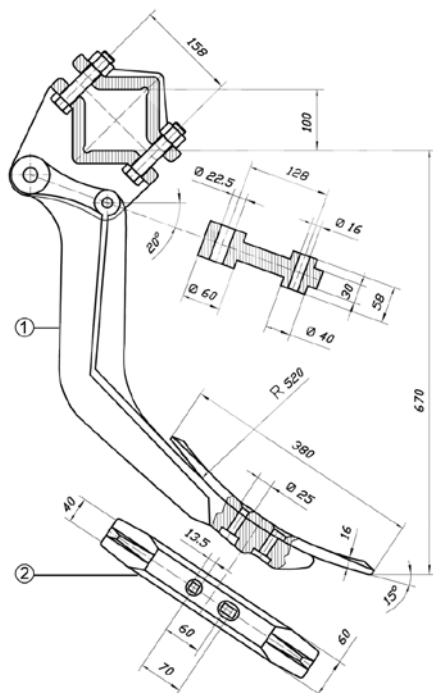
PIECES RECHANGES POUR DENT TYPE GRUBER  
 GERMAN ANCHOR SPARE PARTS TYPE GRUBER  
 ERSATZTEILE FÜR DEUTSCHE ZINKE TYP GRUBER  
 RECAMBIOS DE ANCLA ALEMANA TIPO GRUBER  
 ЗАПАСНЫЕ ЧАСТИ НА НЕМЕЦКУЮ СТОЙКУ ТИПА GRUBER



Art./Ref.	Descrizione/Description	Misura "A" mm/ "A" size mm	Tipo/Type	Note/Notes
CP3927	SOTTOVOMERE CURVATO STRETTO	350	1	-
CP3927A	SOTTOVOMERE CURVATO LARGO	420	1	-
CP3927B	ALETTA SOTTOVOMERE DX	-	2	-
CP3927C	ALETTA SOTTOVOMERE SX	-	3	-
CP1457	ANCORA ESTIRPATORE TIPO GRUBER	70	4	I fori per il montaggio del sottovomere sono da mm 13
CP3929	ANCORA TEDESCA TIPO GRUBER	44,5	4	I fori per il montaggio del sottovomere sono da mm 13

**ANCORA RIPPER LEGGERA**

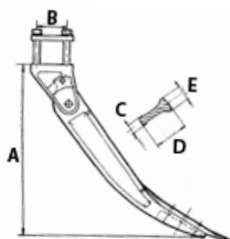
DENT RIPPER LEGER  
 LIGHT RIPPER ANCHOR  
 RIPPER - ZINKE LEICHT  
 ANCLA RIPPER LIGERA  
 СТОЙКА ЛЕГКАЯ RIPPER



Art./Ref.	Descrizione/Description	Tipo/Type
CP3928	ANCORA COMPLETA DI STAFFA E VOMERINA	1
CP3947	VOMERINA A RICAMBIO PER ANCORA CP3928	2

**ANCORA PER RIPUNTATORE COMPLETA DI STAFFA E VOMERINA**

DENT POUR SOUS-SOLEUSE COMPLET D'ETRIER ET SOC  
 ANCHOR COMPLETE WITH STIRRUP AND SHARE FOR SUBSOILER  
 GRUBBERZINKE KOMPLETT MIT HALTER UND SCHAR  
 ANCLA ARADO DE DESFONDE COMPLETA DE ESTRIBO Y REJA  
 СТОЙКА ДЛЯ ГЛУБОКОРЫХЛИТЕЛЯ ВМЕСТЕ С КРОНШТЕЙНОМ И ЛАПКОЙ



Art./Ref.	Descrizione/Description	Misura "A" mm/ "A" size mm	Misura "B" mm/ "B" size mm	Misura "C" mm/ "C" size mm	Misura "D" mm/ "D" size mm	Misura "E" mm/ "E" size mm	Note/Notes
CP2164	ANCORA RIPUNTATORE COMPLETA DI STAFFA E VOMERINA	750	130	32	108	50	TELAIO 100X100

**RICAMBI PER RIPUNTATORE TIPO SARA**

RECHANGES POUR SOUS-SOLEUSE TYPE SARA  
 SUBSOILER SPARE PARTS TYPE SARA  
 ERSATZTEILE FUER GRUBBERZINKEN TYP SARA  
 RECAMBIOS DE ARADO DE DESFONDE TIPO SARA  
 ЗАПАСНЫЕ ЧАСТИ ДЛЯ ГЛУБОКОРЫХЛИТЕЛЯ ТИПА SARA

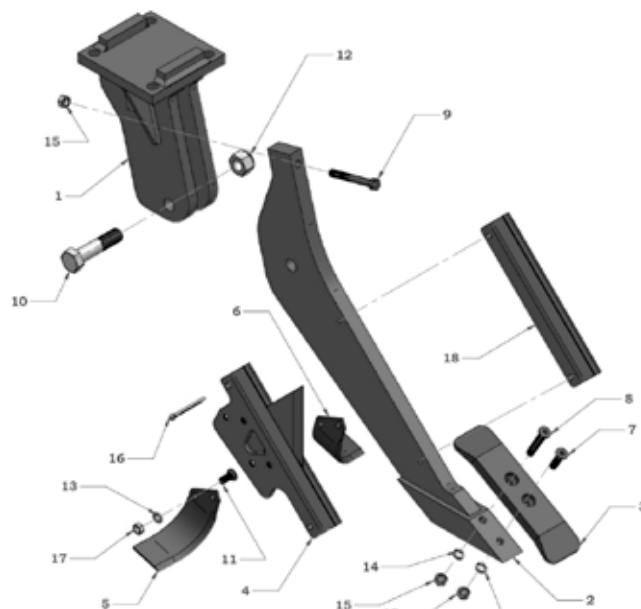


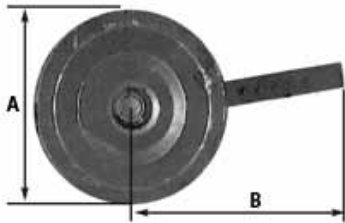
Art./Ref.	Descrizione/Description	Misura "A" mm/ "A" size mm	Spessore mm/Thickness mm	Note/Notes
CP2164A	ANCORA PER RIPPER TIPO SARA	775	30	Con vomerina e protezione salva ancora montate.
CP2164C	STAFFA PER ANCORA TRAVE 120X80	-	-	-

**RICAMBI E ACCESSORI PER ANCORA RIPPER**

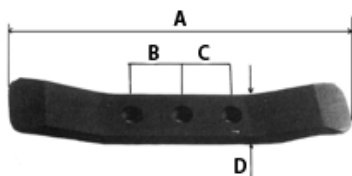
PIECES ET ACCESSOIRES POUR DENT RIPPER  
 SPARE PARTS AND FITTINGS FOR RIPPER TINE  
 ERSATZTEILE UND ZUBEHOER FUER RIPPER – ZINKEN  
 REPUESTOS Y ACCESORIOS PARA BRAZO RIPPER  
 ЗАПАСНЫЕ ЧАСТИ ДЛЯ СТОЙКИ RIPPER

Art./Ref.	Descrizione/Description	Tipo/Type
CP6066	STAFFA ANCORA	1
CP6067	ANCORA	2
CP6068	VOMERE	3
CP6069	CARPENTERIA ESPLOSORE	4
CP6070	ZAPPA ESPLOSORE DX	5
CP6071	ZAPPA ESPLOSORE SX	6
MCM527027	VITE UNI 5933 M 16X55	7
MCM527024	VITE UNI 5933 M 16X90	8
MCM520033	VITE 5737 T.E. 16X130	9
MCM520127	VITE 5737 T.E. 30X130	10
MCM527015	VITE UNI 5933 M 14X35	11
MCM520228	DADO UNI 7473 M30 AUTOBLOCCANTE	12
MCM540005	GROWER M 14	13
MCM540006	GROWER M 16	14
MCM523034	DADO UNI 5588 M16	15
SAR1873N	COPPIGLIA 10X70	16
MCM523023	DADO UNI 5588 M16	17
CP6072	PROTEZIONE ANCORA	18

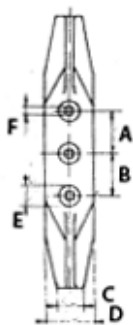


**RUOTINO DI PROFONDITA' PER RIPUNTATORE**
*ROUE DE PROFONDITÀ POUR RIPONTEUR*
*DEPHT WHEEL FOR SUBSOILER*
*TIEFENRAD*
*RUEDECILLA DE PROFUNDIDAD PARA ARADO DE DESFONDE*
*КОЛЕСНОЕ УГЛУБЛЕНИЕ ДЛЯ ГЛУБОКОРЫХЛИТЕЛЯ*


Art./Ref.	Descrizione/Description	Misura "A" mm/ "A" size mm	Misura "B" mm/ "B" size mm	Note/Notes
SAR9015	RUOTINO DI PROFONDITA'	400	520	BRACCIO 60X30

**VOMERE PER RIPUNTATORE TIPO PEGORARO DOPPIA PUNTA**
*SOC POUR RIPOINTEUR MOD PEGORARO DOUBLE POINTE*
*SHARE FOR DOUBLE POINT TYPE PEGORARO SUBSOILER*
*SCHAR FUER GRUBBERZINKE TYP PEGORARO DOPPELSPITZE*
*REJA ARADO DE DESFONDE TIPO PEGORARO PUNTA DOBLE*
*ЛЕМЕХ С ДВОЙНЫМ НАКОНЕЧНИКОМ ДЛЯ ГЛУБОКОРЫХЛИТЕЛЯ*


Art./Ref.	Descrizione/Description	Misura "A" mm/ "A" size mm	Misura "B" mm/ "B" size mm	Misura "C" mm/ "C" size mm	Misura "D" mm/ "D" size mm	Spessore mm/Thickness mm
CP1989N	VOMERINA PER RIPUNTATORE DOPPIA PUNTA	435	66	66	70	20 mm
CP1989A	VOMERINA PER RIPUNTATORE DOPPIA PUNTA	435	66	66	70	18 mm
CP1989B	VOMERINA PER RIPUNTATORE DOPPIA PUNTA	435	66	66	100	15 mm

**VOMERE PER RIPUNTATORE STAMPATA DOPPIA PUNTA**
*SOC POUR SOUS-SOLEUSE FORGEE DOUBLE POINTE*
*SHARE FOR DOUBLE POINT PRINTOUT SUBSOILER*
*ANSCHWEISS-SCHAR MIT DOPPEL-SPITZE*
*REJA ARADO DE DESFONDE , ESTAMPADO, PUNTA DOBLE*
*ЛЕМЕХ ЗАКАЛЕННЫЙ С ДВОЙНЫМ НАКОНЕЧНИКОМ ДЛЯ ГЛУБОКОРЫХЛИТЕЛЯ*


Art./Ref.	Descrizione/Description	Misura "A" mm/ "A" size mm	Misura "B" mm/ "B" size mm	Misura "C" mm/ "C" size mm	Misura "D" mm/ "D" size mm	Misura "E" mm/ "E" size mm	Misura "F" mm/ "F" size mm
CP2165	VOMERINA PER RIPUNTATORE DOPPIA PUNTA STAMPATA	66	66	42	76	30	13

**VOMERE PER RIPUNTATORE AD UNA PUNTA**

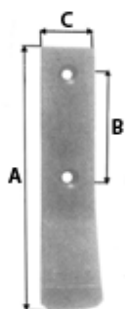
SOC POUR RIPOINTEUR AVEC UNE POINTE

SHARE FOR ONE 1 POINT SUBSOILER

SCHAR MIT EINER SPITZE

REJA ARADO DE DESFONDE 1 PUNTA

ЛЕМЕХ С ОДНИМ НАКОНЕЧНИКОМ ДЛЯ ГЛУБОКОРЫХЛИТЕЛЯ



Art./Ref.	Descrizione/Description	Misura "A" mm/ "A" size mm	Misura "B" mm/ "B" size mm	Misura "C" mm/ "C" size mm	Spessore mm/ Thickness mm	Peso kg/ Weight kg	Note/Notes
SAR6092	VOMERINA PER RIPUNTATORE AD UNA PUNTA	335	135	70	15	2,5	ACCIAIO SPECIALE BONIFICATO

**VOMERE PER RIPUNTATORE DOPPIA PUNTA TIPO AGRIM**

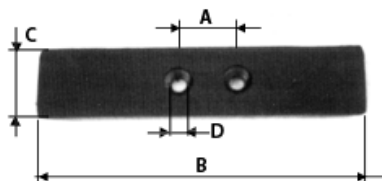
SOC POUR SOUS-SOLEUSE DOUBLE POINTE TYPE AGRIM

SHARE FOR DOUBLE POINT SUBSOILER TYPE AGRIM

PFLUGSCHAR MIT DOPPELTSPITZE TYP AGRIM

REJA ARADO DESFONDE PUNTA DOBLE TIPO AGRIM

ЛЕМЕХ ТИПА АGRIM С ДВОЙНЫМ НАКОНЕЧНИКОМ ДЛЯ ГЛУБОКОРЫХЛИТЕЛЯ



Art./Ref.	Descrizione/Description	Misura "A" mm/ "A" size mm	Misura "B" mm/ "B" size mm	Misura "C" mm/ "C" size mm	Misura "D" mm/ "D" size mm	Spessore mm/ Thickness mm	Note/Notes
CP2166	VOMERINA PER RIPUNTATORE TIPO AGRIM	55	310	70	14,5	20	FORI SVASATI DA ENTRAMBI I LATI

**TRASFORMAZIONI DA MECCANICO A IDRAULICO PER ARATRI TIPO NARDI E TIPO SOGEMA**

TRANSFORMATION DE MECHANIQUE A HIDRAULIQUE POUR CHARRUES MOD NARDI ET SOGEMA

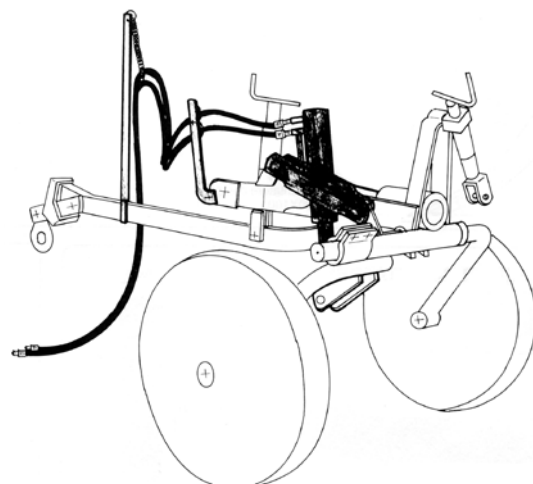
MECHANICAL / HYDRAULIC TRANSFORMATIONS FOR PLOUGH TYPE NARDI AND SOGEMA

SATZ FUER HYDRULISCHE AUSRUESTUNG VON PFLUGKOERPER TYP NARDI UND TYP SOGEMA

TRANSFORMACION DE MECANICO A HIDRAULICO PARA ARADOS TIPO NARDI Y TIPO SOGEMA

ПЕРЕХОД ОТ МЕХАНИКИ К ГИДРАВЛИКЕ ДЛЯ ПЛУГОВ ТИПА NARDI И SOGEMA

Art./Ref.	Descrizione/Description	Note/Notes
CP1910	MODIFICA ARATRO C 28	TIPO SOGEMA COMPLETA DI TUBI, PISTONE, PIASTRE E PERNO
CP1911	MODIFICA ARATRO C 32	TIPO SOGEMA COMPLETA DI TUBI, PISTONE, PIASTRE E PERNO
CP1912	MODIFICA ARATRO C 35	TIPO SOGEMA COMPLETA DI TUBI, PISTONE, PIASTRE E PERNO
CP1913	MODIFICA ARATRO CU 35-40	TIPO NARDI COMPLETA DI TUBI, PISTONE, PIASTRE E PERNO
CP1914	MODIFICA ARATRO CU 45-50	TIPO NARDI COMPLETA DI TUBI, PISTONE, PIASTRE E PERNO
CP1915	MODIFICA ARATRO 00BT-0BT	TIPO NARDI COMPLETA DI TUBI, PISTONE, PIASTRE E PERNO
CP1916	MODIFICA ARATRO 1 BT- 1 1/2 BT	TIPO NARDI COMPLETA DI TUBI, PISTONE, PIASTRE E PERNO
CP1917	MODIFICA ARATRO 00AUG-0AUG	TIPO NARDI COMPLETA DI TUBI, PISTONE, PIASTRE E PERNO
CP1918	MODIFICA ARATRO 1AUG-1 1/2 AUG	TIPO NARDI COMPLETA DI TUBI, PISTONE, PIASTRE E PERNO
CP1920	PISTONE PER MODIFICA 0BT-0AUG	-
CP1921	PISTONE MODIFICA 1-1/2 BT-1AUG	-
CP1922	PISTONE MODIFICA C28 CU 35-40-45-50	-
CP1922A	PISTONE PER MODIFICA C 32-35	-
CP1923	TUBO PER MODIFICA SOGEMA-NARDI	LUNGHEZZA MT 3,5



**MOLLE PER STELO CILINDRO**

RESSORTS POUR TIGE VERIN  
 SPRING FOR CYLINDER ROD  
 FEDER FUER ZYLINDER-KOLBENSTANGE  
 MUELLES PARA VASTAGO CILINDRO  
 ПРУЖИНЫ ДЛЯ ШТОКА ЦИЛИНДРА

Art./Ref.	Descrizione/Description
CP1924	MOLLA PER STELO PISTONE § 35
CP1925	MOLLA PER STELO PISTONE § 40
CP1926	MOLLA PER STELO PISTONE § 45
CP1927	MOLLA PER STELO PISTONE § 50

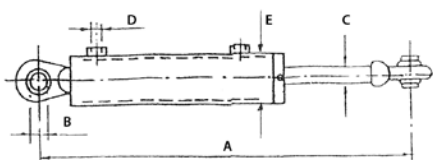

**LIMITATORI DI CORSA PER PISTONI**

LIMITATEURS DE COURSE POUR PITONS  
 STROKE LIMITING DEVICE  
 HUB-BEGRENZER FUER ZYLINDER  
 LIMITADOR DE CARRERA PARA PISTONES  
 ОГРАНИЧИТЕЛИ ХОДА ДЛЯ ПОРШНЕЙ

Art./Ref.	Descrizione/Description
CP1900	DISTANZIALE STELO § 35 BASSO
CP1901	DISTANZIALE STELO § 35 ALTO
CP1902	DISTANZIALE STELO § 40 BASSO
CP1903	DISTANZIALE STELO § 40 ALTO
CP1904	DISTANZIALE STELO § 45 BASSO
CP1905	DISTANZIALE STELO § 45 ALTO


**CILINDRI IDRAULICI PER TRASFORMAZIONE FRANGIZOLLE COMPLETE DI PIASTRE PERNI E TUBI IDRAULICI**

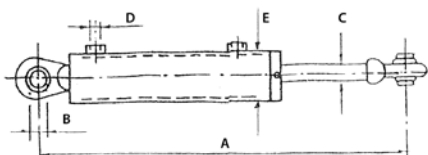
VERINS HYDRAULIQUES POUR TRANSFORMATION BRISE-MOTTES COMPLETES DE PLAQUE, AXES ET TUBES  
 HYDRAULIC CYLINDER FOR DISK HARROW TRANSFORMATION WITH PLATES, PINS AND HYDRAULIC PIPES  
 HYDRAULIK-ZYLINDER KOMPLETT MIT PLATTEN UND HYDRAULIKSCHLAEUCHEN  
 CILINDROS HIDRAULICOS PARA TRANSFORMACION ROTURADOR / CON PLANCHA PERNOS Y TUBOS HIDRAULICOS  
 ГИДРАВЛИЧЕСКИЕ ЦИЛИНДРЫ ДЛЯ ПЕРЕХОДА ОТ БОРОН С ПЛАСТИНАМИ, НАВЕСКАМИ К ГИДРАВЛИЧЕСКИМ ШЛАНГАМ



Art./Ref.	Descrizione/Description	Misura "A" mm/ "A" size mm	Misura "B" mm/ "B" size mm	Misura "C" mm/ "C" size mm	Misura "D" mm/ "D" size mm	Misura "E" mm/ "E" size mm	Note/Notes
SAR6780	MODIFICA COMPLETA PER FRANGIZOLLE	480/680	25	40	1/2"	90	CORSA MM 200
SAR6781	MODIFICA COMPLETA PER FRANGIZOLLE	515/750	25	40	1/2"	90	CORSA MM 235
SAR6782	MODIFICA COMPLETA PER FRANGIZOLLE	580/850	25	40	1/2"	90	CORSA MM 270
SAR6783	MODIFICA COMPLETA PER FRANGIZOLLE	660/1015	25	40	1/2"	90	CORSA MM 355

**CILINDRI IDRAULICI PER TRASFORMAZIONE FRANGIZOLLE**

VERINS HYDRAULIQUES POUR TRANSFORMATION BRISE-MOTTES  
 HYDRAULIC CYLINDER FOR DISK HARROW TRANSFORMATION  
 HYDR. ZYLINDER FUER DIE EGGENSCHIEBEN - UMSETZUNG  
 CILINDROS HIDRAULICOS PARA TRANSFORMACION ROTURADOR  
 ГИДРАВЛИЧЕСКИЕ ЦИЛИНДРЫ ДЛЯ ПРЕОБРАЗОВАНИЯ БОРОН



Art./Ref.	Descrizione/Description	Misura "A" mm/ "A" size mm	Misura "B" mm/ "B" size mm	Misura "C" mm/ "C" size mm	Misura "D" mm/ "D" size mm	Misura "E" mm/ "E" size mm	Note/Notes
SAR6784	PISTONE IDRAULICO	480/680	25	40	1/2"	90	CORSA 200 MM



Art./Ref.	Descrizione/Description	Misura "A" mm/ "A" size mm	Misura "B" mm/ "B" size mm	Misura "C" mm/ "C" size mm	Misura "D" mm/ "D" size mm	Misura "E" mm/ "E" size mm	Note/Notes
<b>SAR6785</b>	PISTONE IDRAULICO	515/750	25	40	1/2"	90	CORSA MM 235
<b>SAR6786</b>	PISTONE IDRAULICO	580/850	25	40	1/2"	90	CORSA MM 270
<b>SAR6787</b>	PISTONE IDRAULICO	660/1015	25	40	1/2"	90	CORSA MM 355

**TRASFORMAZIONE DA MECCANICO AD IDRAULICO PER SEMINATRICE TIPO IMA LA ROCCA - SICMA - OMA ITALIA**

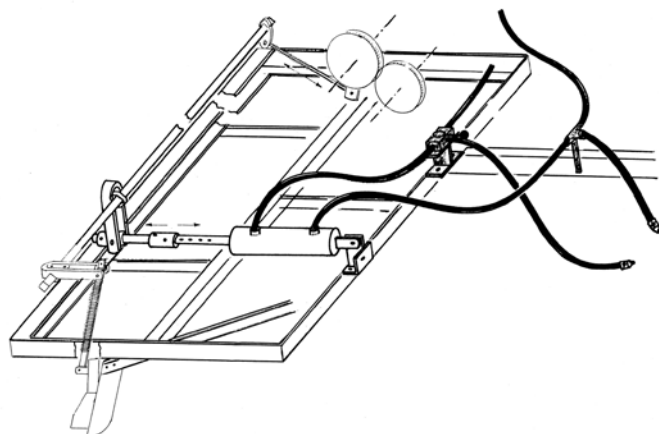
TRANSFORMATION DE MECHANIQUE A HIDRAULIQUE POUR SEMOIRES MOD IMA LA ROCCA-SICMA ET OMA ITALIA

MECHANICAL / HYDRAULIC TRANSFORMATION FOR SOWING MACHINE TYPE IMA LA ROCCA-SICMA-OMA ITALIA

SATZ FÜR HYDRULISCHE AUSRÜSTUNG VON PFLUGKÖRPER TYP IMA LA ROCCA - SICMA - OMA ITALIA

TRANSFORMACION DE MECANICO A HIDRAULICO PARA TIPO IMA LA ROCCA - SICMA - OMA ITALIA

ПЕРЕХОД ОТ МЕХАНИКИ К ГИДРАВЛИКЕ ДЛЯ СЕЯЛОК ТИПОВ IMA - LA ROCCA - SICMA - OMA ИТАЛИЯ



Art./Ref.	Descrizione/Description	Note/Notes
<b>CP1930</b>	MODIFICA IDRAULICA PER SEMINATRICE	COMPLETA DI DUE PISTONI CON BOCCOLE, TUBI IDRAULICI, DEVIATORE, STAFFA SUPPORTO TUBI, ATTACCO ANTERIORE E POSTERIORE PER PISTONI E BULLONERIA PER MONTAGGIO.



# 10.2 Dischi frangizolle

Discs



Lavorazione del suolo  
SOIL EQUIPMENT

**DISCHI FRANGIZOLLE - FORO QUADRATO**
*DISQUES PULVERISEURS - TROU CARRÉ*
*DISCS - SQUARE HOLE*
*SCHEIBEN - VIERECKIGES LOCH*
*DISCOS DE GRADA - AGUJERO CUADRADO*
*ДИСКИ ДЛЯ БОРН - КВАДРАТНОЕ ОТВЕРСТИЕ*


Art./Ref.	Cod. Comp. NAF	Diametro pollici/ Diameter inches	Diametro mm/ Diameter mm	Spessore mm/ Thickness mm	Diam. foro mm/ Hole diam. mm	Concavità mm/ Concavity mm	Peso Kg/ Weight Kg	Note/ Notes
CPL18Q26	D410LQ26S35	16	410	3	26	37 (R600)	3.5	Liscio
CPD18Q26	D410DQ26S35	16	410	3	26	37 (R600)	3	Dentato
CPL19Q23	D460LQ23S325	18	460	3	23	46 (R600)	4.2	Liscio
CPD19Q23	D460DQ23S325	18	460	3	23	46 (R600)	3.8	Dentato
CPL19Q26	D460LQ26S325	18	460	3	26	46 (R600)	4.2	Liscio
CPD19Q26	D460DQ26S325	18	460	3	26	46 (R600)	3.8	Dentato
CPL19Q31	D460LQ31S325	18	460	3	31	46 (R600)	4.2	Liscio
CPD19Q31	D460DQ31S325	18	460	3	31	46 (R600)	3.8	Dentato
CPL20Q23	D510LQ23S35	20	510	3.5	23	57 (R600)	5.7	Liscio
CPD20Q23	D510DQ23S35	20	510	3.5	23	57 (R600)	5.2	Dentato
CPL20Q26	D510LQ26S35	20	510	3.5	26	57 (R600)	5.7	Liscio
CPD20Q26	D510DQ26S35	20	510	3.5	26	57 (R600)	5.2	Dentato
CPL20Q31	D510LQ31S35	20	510	3.5	31	57 (R600)	5.7	Liscio
CPD20Q31	D510DQ31S35	20	510	3.5	31	57 (R600)	5.2	Dentato
CPL20Q33	D510LQ33S35	20	510	3.5	33	57 (R600)	5.7	Liscio
CPD20Q33	D510DQ33S35	20	510	3.5	33	57 (R600)	5.2	Dentato
CPL22Q26	D560LQ26S45	22	560	4.5	26	68 (R600)	9	Liscio
CPD22Q26	D560DQ26S45	22	560	4.5	26	68 (R600)	7.9	Dentato
CPL22Q29	D560LQ29S45	22	560	4.5	29	68 (R600)	9	Liscio
CPD22Q29	D560DQ29S45	22	560	4.5	26	68 (R600)	7.9	Dentato
CPL22Q31	D560LQ31S45	22	560	4.5	31	68 (R600)	9	Liscio
CPD22Q31	D560DQ31S45	22	560	4.5	31	68 (R600)	7.9	Dentato
CPL22Q33	D560LQ33S45	22	560	4.5	31	68 (R600)	9	Liscio
CPD22Q33	D560DQ33S45	22	560	4.5	33	68 (R600)	7.9	Dentato
CPL22Q41	D560LQ41S45	22	560	4.5	41	68 (R600)	9	Liscio
CPD22Q41	D560DQ41S45	22	560	4.5	41	68 (R600)	7.9	Dentato
CPL23Q31	D610LD31S5	24	610	5	31	84 (R600)	12	Liscio
CPD23Q31	D610DQ31S5	24	610	5	31	84 (R600)	10.8	Dentato
CPL23Q33	D610LQ33S5	24	610	5	33	84 (R600)	12	Liscio
CPD23Q33	D610DQ33S5	24	610	5	33	84 (R600)	10.8	Dentato
CPL23Q41	D610LQ41S5	24	610	5	41	84 (R600)	12	Liscio
CPD23Q41	D610DQ41S5	24	610	5	41	84 (R600)	10.8	Dentato
CPL24Q31	D610L31S6	24	610	6	31	84 (R600)	14.1	Liscio
CPD24Q31	D610D31S6	24	610	6	31	84 (R600)	12.7	Dentato
CPL24Q33	D610LQ33S6	24	610	6	33	84 (R600)	14.1	Liscio
CPD24Q33	D610DQ33S6	24	610	6	33	84 (R600)	12.7	Dentato
CPL24Q41	D610LQ41S6	24	610	6	41	84 (R600)	14.1	Liscio
CPD24Q41	D610DQ41S6	24	610	6	41	84 (R600)	12.7	Dentato
CPL25Q33	D660LQ33S6	26	660	6	33	100 (R600)	17.2	Liscio
CPD25Q33	D660DQ33S6	26	660	6	33	100 (R600)	15.5	Dentato
CPL25Q41	D660LQ41S6	26	660	6	41	100 (R600)	17.2	Liscio
CPD25Q41	D660DQ41S6	26	660	6	41	100 (R600)	15.5	Dentato
CPL26Q41	D710LQ41S7	28	710	7	41	117 (R600)	27.2	Liscio
CPD26Q41	D710DQ41S7	28	710	7	41	117 (R600)	23.5	Dentato

## DISCHI FRANGIZOLLE - FORO ESAGONALE

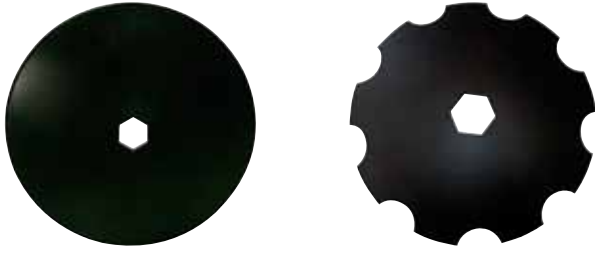
DISQUES PULVERISEURS - TROU HEXAGONAL

DISCS - HEXAGONAL HOLE

SCHEIBEN - SECHSECKIGES LOCH

DISCOS DE GRADA - AGUJERO EXAGONAL

ДИСКИ ДЛЯ БОРОН - ШЕСТИУГОЛЬНОЕ ОТВЕРСТИЕ



Art./Ref.	Cod. Comp. NAF	Diametro pollici/ Diameter inches	Diametro mm/ Diameter m	Spessore mm/ Thickness mm	Diam. foro mm/ Hole diam. mm	Concavità mm/ Concavity mm	Peso Kg/ Weight Kg	Note/ Notes
CPL19E67	D460LE67S325	18	460	3	67	46 (R600)	4.2	Liscio
CPD19E67	D460DE67S325	18	460	3	67	46 (R600)	3.8	Dentato
CPL20E67	D510LE67S35	20	510	3.5	67	57 (R600)	4.2	Liscio
CPD20E67	D510DE67S35	20	510	3.5	67	57 (R600)	3.8	Dentato
CPL22E67	D560LE67S45	22	560	4.5	67	68 (R600)	9	Liscio
CPD22E67	D560DE67S45	22	560	4.5	67	68 (R600)	7.9	Dentato
CPL22E92	D560LE92S45	22	560	4.5	92	68 (R600)	9	Liscio
CPD22E92	D560DE92S45	22	560	4.5	92	68 (R600)	7.9	Dentato
CPL23E67	D610LE67S5	24	610	5	67	84 (R600)	12	Liscio
CPD23E67	D610DE67S5	24	610	5	67	84 (R600)	10.8	Dentato
CPL23E89	D610LE89S5	24	610	5	89	84 (R600)	12	Liscio
CPD23E89	D610DE89S5	24	610	5	89	84 (R600)	10.8	Dentato
CPL23E92	D610LE92S5	24	610	5	92	84 (R600)	12	Liscio
CPD23E92	D610DE92S5	24	610	5	92	84 (R600)	10.8	Dentato
CPL24E67	D610LE67S6	24	610	6	67	84 (R600)	12	Liscio
CPD24E67	D610DE67S6	24	610	6	67	84 (R600)	10.8	Dentato
CPL24E89	D610LE89S6	24	610	6	89	84 (R600)	12	Liscio
CPD24E89	D610DE89S6	24	610	6	89	84 (R600)	10.8	Dentato
CPL24E92	D610LE92S6	24	610	6	92	84 (R600)	12	Liscio
CPD24E92	D610DE92S6	24	610	6	92	84 (R600)	10.8	Dentato

## DISCHI PER COLTIVATORE

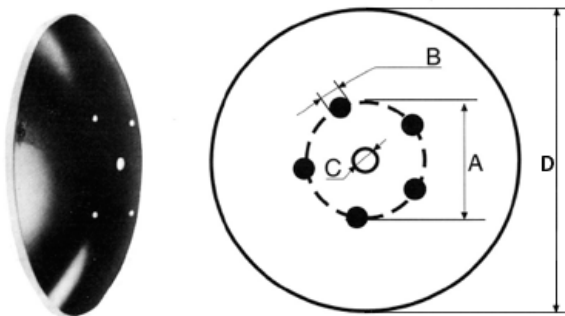
DISQUES POUR COLTIVATEUR

CULTIVATOR DISCS

EGGENSCHEIBEN

DISCOS DE CULTIVADOR

ДИСКИ ДЛЯ КУЛЬТИВАТОРОВ



Art./Ref.	Cod. Comp. NAF	Descrizione/ Description	Misura "A" mm/ "A" size mm	Misura "B" mm/ "B" size mm	Misura "C" mm/ "C" size mm	Misura "D" mm/ "D" size mm	Spessore mm/ Thickness mm	Note/ Notes
CP1440C	D560LT31F5S6	DISCO PER COLTIVATORE	155	14,5	31	560	6	Fori cilindrici
CP1440CS	D560LT31F5S56	DISCO PER COLTIVATORE	155	14,5	31	560	6	Fori svasati
CP1441C	D610LT31F5S6	DISCO PER COLTIVATORE	155	14,5	31	610	6	Fori cilindrici
CP1441CS	D610LT31F5S56	DISCO PER COLTIVATORE	155	14,5	31	610	6	Fori svasati

**DISCHI PER ARATRO**

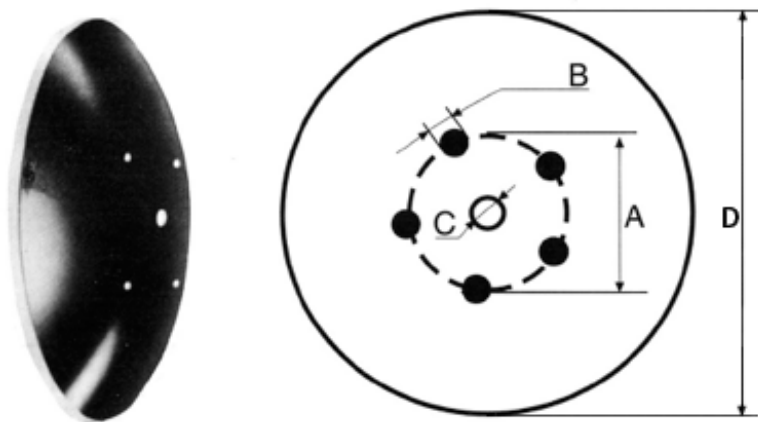
DISQUES POUR CHARRUE

PLOUGH DISCS

PFLUGSCHEIBEN

DISCOS DE ARADO

ДИСКИ ДЛЯ ПЛУГОВ



Art./Ref.	Cod. Comp. NAF	Descrizione/Description	Misura "A" mm/"A" size mm	Misura "B" mm/"B" size mm	Misura "C" mm/"C" size mm	Misura "D" mm/"D" size mm	Spessore mm/Thickness mm	Note/Notes
CP1440L	D560LT26FS5S6	DISCO PER ARATRO	210	14,5	26	560	6	Fori svasati
CP1441L	D610LT26FS5S6	DISCO PER ARATRO	210	14,5	26	610	6	Fori svasati
CP1442L	D660LT26FS5S6	DISCO PER ARATRO	260	16,5	26	660	6	Fori svasati
CP1443L	D710LT26FS5S6	DISCO PER ARATRO	260	16,5	26	710	6	Fori svasati

**DISCHI PIANI**

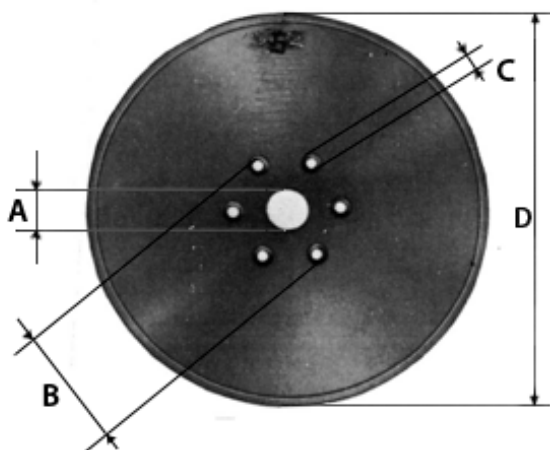
DISQUES PLANS

SMOOTHED DISCS

EGGENSCHIEBEN GLATT

DISCOS LLANOS

ДИСКИ ПЛОСКИЕ



Art./Ref.	Cod. Comp. NAF	Descrizione/Description	Misura "A" mm/"A" size mm	Misura "B" mm/"B" size mm	Misura "C" mm/"C" size mm	Misura "D" mm/"D" size mm	Spessore mm/Thickness mm	Peso Kg/Weight Kg	Note/Notes
CP1527	D400LP7FS6	DISCO PIANO	110	165	13	400	6 mm	5,7	Fori cilindrici
CP1528	D450LP7FS6	DISCO PIANO	110	165	13	450	6 mm	6,8	Fori cilindrici
CP1529	D500LP7FS6	DISCO PIANO	110	165	13	500	6 mm	8,6	Fori cilindrici

**DISTANZIALI PER FRANGIZOLLE FLR**

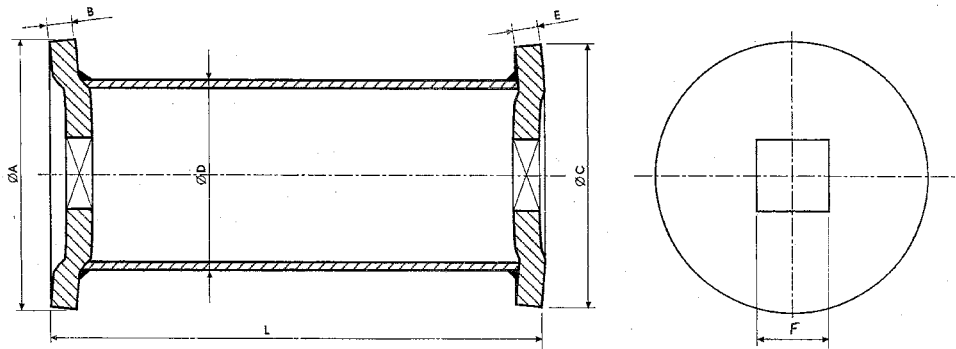
ECARTEUR POUR BRISE MOTTES FLR

SPACERS FOR FLR DISK HARROW

DISTANZSTUECK

RIOSTRAS DE ROTURADOR FLR

КОТУШКИ ДЛЯ БОРОН



Art./Ref.	Descrizione/ Description	Misura "A" mm/ "A" size mm	Misura "B" mm/ "B" size mm	Misura "C" mm/ "C" size mm	Misura "D" mm/ "D" size mm	Misura "E" mm/ "E" size mm	Misura "F" mm/ "F" size mm	Misura "L" mm/ "L" size mm
CP1885	DISTANZIALE EDLXP	100	5	100	70	5	26	174
CP1885A	DISTANZIALE 4C4012	125	8	125	102	8	31	225,5

**DISTANZIALI PER FRANGIZOLLE**

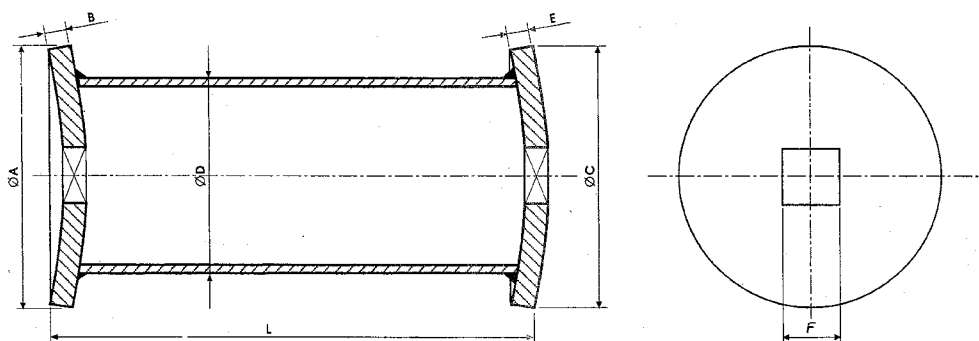
ECARTEUR POUR BRISE MOTTES

SPACERS FOR DISK HARROW

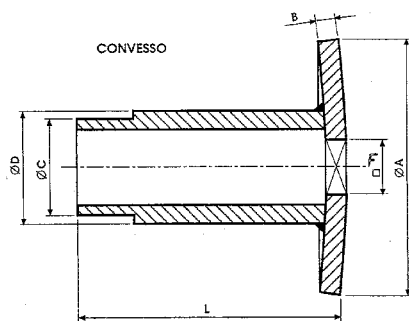
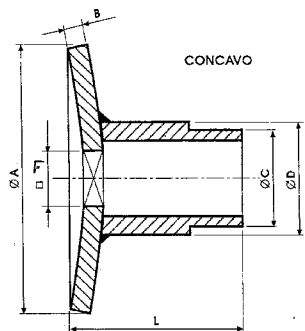
DISTANZSTUECK

RIOSTRAS DE ROTURADOR

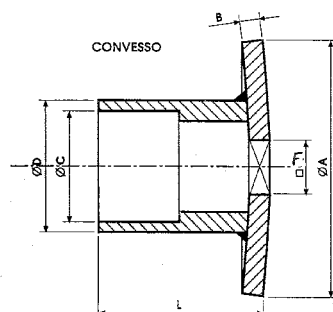
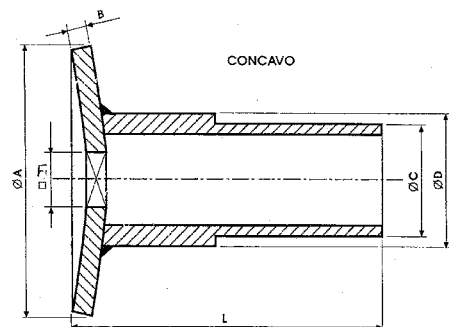
КОТУШКИ ДЛЯ БОРОНЫ



Art./Ref.	Descrizione/ Description	Misura "A" mm/ "A" size mm	Misura "B" mm/ "B" size mm	Misura "C" mm/ "C" size mm	Misura "D" mm/ "D" size mm	Misura "E" mm/ "E" size mm	Misura "F" mm/ "F" size mm	Misura "L" mm/ "L" size mm
CP1886	DISTANZIALE EVPT	125	6	125	89	6	26	221
CP1887	DISTANZIALE 4C4010	125	8	125	102	8	26	225,5
CP1888	DISTANZIALE 5C4012	145	10	145	114	10	31	225,5
CP1889	DISTANZIALE 6C4012	145	12	145	114	12	41	225,5
CP1890	DISTANZIALE 7C4012	145	12	145	127	12	26	225,5
CP1891	DISTANZIALE 8C4012	180	14	155	127	14	26	225,5

**SEMIDISTANZIALI PER FRANGIZOLLE**
*SEMI-ECARTEUR POUR BRISE MOTTES*
*DEMI-SPACERS FOR DISK HARROW*
*DISTANZSTUECK*
*SEMI RIOSTRAS DE ROTURADOR*
*ПОЛУ КОТУШКИ ДЛЯ БОРОНЫ*


Art./Ref.	Descrizione/ Description	Misura "A" mm/ "A" size mm	Misura "B" mm/ "B" size mm	Misura "C" mm/ "C" size mm	Misura "D" mm/ "D" size mm	Misura "F" mm/ "F" size mm	Misura "L" mm/ "L" size mm	Tipo/Type
CP1892A	SEMIDISTANZIALE CORTO EDLXP/CC	115	8	45	51	26	60	CONCAVO
CP1892B	SEMIDISTANZIALE LUNGO EDLXP/CC	100	8	45	51	26	110	CONVESSO
CP1894A	SEMIDISTANZIALE CORTO 4C4022	135	10	45	54	26	81	CONCAVO
CP1894B	SEMIDISTANZIALE LUNGO 4C4032	115	10	45	54	26	135	CONVESSO
CP1894C	SEMIDISTANZIALE CORTO 4C4020	135	10	45	54	26	100	CONCAVO
CP1894D	SEMIDISTANZIALE LUNGO 4C4030	115	10	45	54	26	116	CONVESSO
CP1895A	SEMIDISTANZIALE CORTO 5C4022	145	12	55	63	31	82	CONCAVO
CP1895B	SEMIDISTANZIALE LUNGO 5C4032	145	12	55	63	31	139	CONVESSO
CP1896A	SEMIDISTANZIALE CORTO 6C4020	155	12	60	70	33	100	CONCAVO
CP1896B	SEMIDISTANZIALE LUNGO 6C4030	145	12	60	70	33	116,5	CONVESSO
CP1896C	SEMIDISTANZIALE CORTO 6C4023	155	12	60	70	41	100	CONCAVO
CP1896D	SEMIDISTANZIALE LUNGO 6C4033	145	12	60	70	41	116,5	CONVESSO

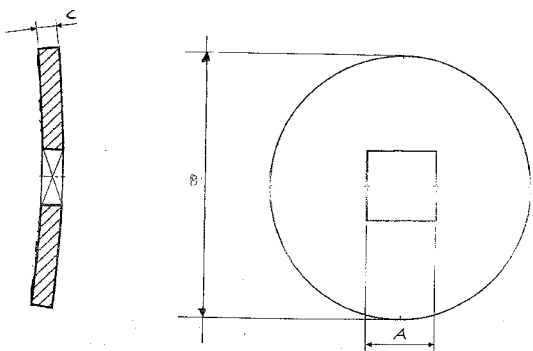
**SEMIDISTANZIALI PER FRANGIZOLLE A CANNOCCHIALE**
*SEMI-ECARTEUR POUR BRISE MOTTES A LONGUE-VUE*
*DEMI-SPACERS FOR SPYGLASS DISK HARROW*
*DISTANZSTUECK*
*SEMI RIOSTRAS DE ROTURADOR CATALEJO*
*ПОЛУ КОТУШКИ ДЛЯ ТЕЛЕСКОПИЧЕСКОЙ БОРОНЫ*


Art./Ref.	Descrizione/ Description	Misura "A" mm/ "A" size mm	Misura "B" mm/ "B" size mm	Misura "C" mm/ "C" size mm	Misura "D" mm/ "D" size mm	Misura "F" mm/ "F" size mm	Misura "L" mm/ "L" size mm	Tipo/Type
CP1887A	SEMIDISTANZIALE LUNGO EVPT/CC	135	10	45	54	26	195	CONCAVO
CP1887B	SEMIDISTANZIALE CORTO EVPT/CV	115	10	45	57	26	102	CONVESSO
CP1888A	SEMIDISTANZIALE LUNGO 5C4023	155	12	55	63	31	150	CONCAVO
CP1888B	SEMIDISTANZIALE CORTO 5C4033	145	12	55	63	31	114	CONVESSO
CP1889A	SEMIDISTANZIALE LUNGO 6C4023	155	12	70	82,5	41	137	CONCAVO
CP1889B	SEMIDISTANZIALE CORTO 6C4033	145	12	70	82,5	41	118,5	CONVESSO



**ASSE PORTA DISCHI IN ACCIAIO PER FRANGIZOLLE COMPLETO DI DADO E FLANGE DI CHIUSURA**
*AXE PORTE DISQUES EN ACIER POUR BRISE-MOTTES COMPLET DE ECROU ET BRIDE DE FERMETURE*
*AXLE STEEL DISK HOLDER FOR DISK HARROW WITH GRIPPING NUT AND FLANGE*
*EGGENSCHEIBEN-ACHSE KOMPLETT MIT MUTTER UND FLANSCH*
*BARRA PORTADISCOS EN ACERO PARA ROTURADOR / CON DADO Y ARANDELA DE CIERRE*
*ОСЬ СТУПИЦЫ ДИСКА ИЗ СТАЛИ ДЛЯ БОРОНЫ*

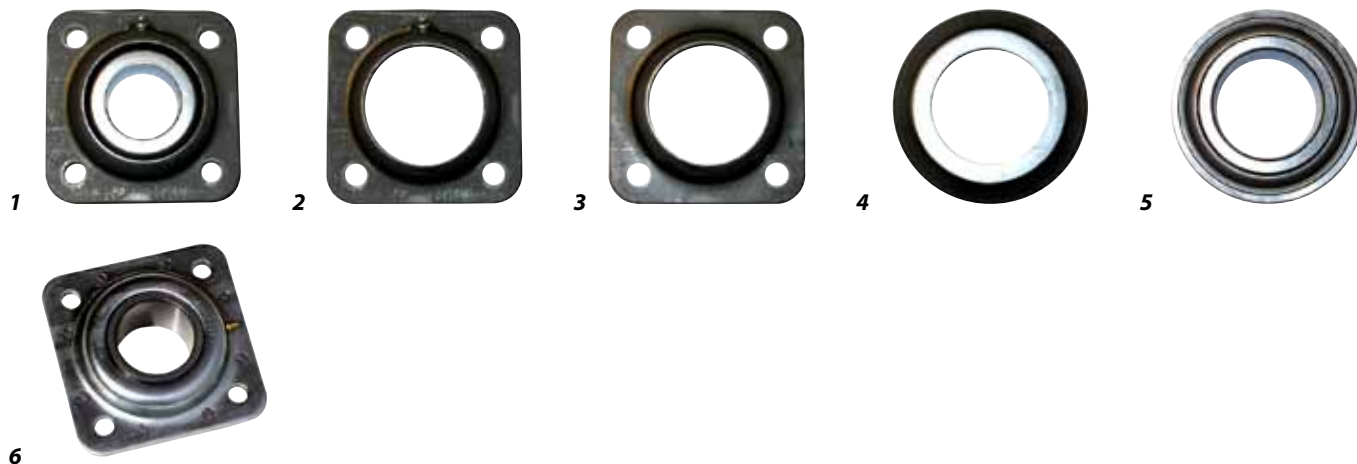

Art./Ref.	Descrizione/ Description	Misura "A" mm/ "A" size mm	Misura "B" mm/ "B" size mm	Misura "C" mm/ "C" size mm	Misura "D" mm/ "D" size mm	Note/Notes
SAR6110A	ASSE PORTA DISCHI PER FRANGIZOLLE	1008	25	25	60	filetto M 24
SAR6110	ASSE PORTA DISCHI PER FRANGIZOLLE	1870	25	25	60	filetto M 24
SAR6111	ASSE PORTA DISCHI PER FRANGIZOLLE	2025	25	25	60	filetto M 24
SAR6111A	ASSE PORTA DISCHI PER FRANGIZOLLE	2370	25	25	60	filetto M 24
SAR6112	ASSE PORTA DISCHI PER FRANGIZOLLE	1008	30	30	60	filetto M 27
SAR6112A	ASSE PORTA DISCHI PER FRANGIZOLLE	1870	30	30	60	filetto M 27
SAR6113	ASSE PORTA DISCHI PER FRANGIZOLLE	2140	30	30	60	filetto M 27
SAR6114	ASSE PORTA DISCHI PER FRANGIZOLLE	2370	30	30	60	filetto M 27
SAR6114E	ASSE PORTA DISCHI PER FRANGIZOLLE	2000	32	32	60	filetto M 27
SAR6114C	ASSE PORTA DISCHI PER FRANGIZOLLE	2000	40	40	60	filetto M 30

**FLANGE DI CHIUSURA PER ASSI FRANGIZOLLE**
*BRIDE DE FERMETURE POUX AXES BRISE-MOTTES*
*GRIPPING FLANGE FOR DISK HARROW AXLES*
*VERSCHLUSS-FLANSCH FÜR EGGENSCHIEBEN-ACHSE*
*ARANDELA DE CIERRRE PARA BARRAS ROTURADOR*
*ФЛАНЦЫ ДЛЯ ЗАКРЫТИЯ ДЛЯ БОРОНОВЫХ ОСЕЙ*


Art./Ref.	Descrizione/ Description	Misura "A" mm/ "A" size mm	Misura "B" mm/ "B" size mm	Misura "C" mm/ "C" size mm	Note/Notes
SAR6115	FLANGIA PER ASSE FRANGIZOLLE	26	135	10	Concava
SAR6116	FLANGIA PER ASSE FRANGIZOLLE	26	115	10	Convessa
SAR6117	FLANGIA PER ASSE FRANGIZOLLE	31	145	12	Concava
SAR6118	FLANGIA PER ASSE FRANGIZOLLE	31	145	10	Convessa
SAR6117A	FLANGIA PER ASSE FRANGIZOLLE	41	145	12	Concava
SAR6118A	FLANGIA PER ASSE FRANGIZOLLE	41	145	10	Convessa
SAR6117B	FLANGIA PER ASSE FRANGIZOLLE	41	145	15	Concava
SAR6118B	FLANGIA PER ASSE FRANGIZOLLE	41	145	15	Convessa

**SUPPORTI CUSCINETTI PER FRANGIZZOLLE**

SUPPORTS PALIERS POUR BRISE-MOTTES  
 BEARING SUPPORTS FOR DISK HARROW  
 KUGELLAGER FUER EGGENSCHIEBEN  
 SOPORTES COJINETES PARA ROTURADOR  
 ОПОРЫ ПОДШИПНИКОВ ДЛЯ БОРОНЫ



Art./Ref.	Diam. foro mm/Hole diam. mm	Posizione/Position	Note/Notes
SAR6100	45	1	Supporto completo. Interasse fori 85 mm
SAR6102	55	1	Supporto completo. Interasse fori 98 mm
SAR6106	-	3	Flangia per cuscinetto da 45 mm
SAR6106I	-	2	Flangia per cuscinetto da 45 mm con ingrassatore
SAR6107	-	3	Flangia per cuscinetto da 55 mm
SAR6107I	-	2	Flangia per cuscinetto da 55 mm con ingrassatore
SAR6104	-	4	Parapolvere per cuscinetto da 45 mm
SAR6105	-	4	Parapolvere per cuscinetto da 55 mm
SAR6101	-	5	Cuscinetto da 45 mm
SAR6103	-	5	Cuscinetto da 55 mm
SAR6100E	45	6	ASSEMBLATO E RIVETTATO. Interasse fori 85 mm.
SAR6102E	55	6	ASSEMBLATO E RIVETTATO. Interasse fori 98 mm.

**MONTANTE PER SUPPORTO CUSCINETTO PER FRANGIZZOLLE**

MONTANT POUR SUPPORT POUR BRISE-MOTTES  
 MOUNTING FOR DISK HARROW BEARING  
 HALTER FUER EGGENSCHIEBEN-KUGELLAGER  
 MONTANTE PARA SOPORTE COJINETE DE ROTURADOR  
 ОПОРНЫЙ СТОЛБЕЦ ДЛЯ ПОДШИПНИКА ДЛЯ БОРОНЫ



Art./Ref.	Descrizione/Description	Note/Notes
SAR6108	MONTANTE PER CUSCINETTO	PER CUSCINETTO DA MM 45
SAR6109	MONTANTE PER CUSCINETTO	PER CUSCINETTO DA MM 55

**RASCHIETTO PER FRANGIZOLLE**

RACLETTE POUR BRISEURS  
 SCRAPER FOR DISK HARROW  
 SCHABEISEN FUER EGGENSCHLEIBE  
 RASCADOR DE ROTURADOR  
 СКРЕБОК ДЛЯ БОРОН



Art./Ref.	Descrizione/Description	Note/Notes
<b>CP1970</b>	RASCHIETTO PER FRANGIZOLLE DX	Modello in figura DX
<b>CP1970A</b>	RASCHIETTO PER FRANGIZOLLE SX	-

**RASCHIETTO ADATTABILE A FRANGIZOLLE NARDI**

RACLETTE ADAPTABLE POUR BRISEUR NARDI  
 SCRAPERER FOR NARDI DISK HARROW  
 SCHABEISEN PASSEND ZU EGGENSCHLEIBEN NARDI  
 RASCADOR ADAPTABLE DE ROTURADOR NARDI  
 ПРИМЕНЯЕМЫЙ СКРЕБОК К БОРОНЕ NARDI



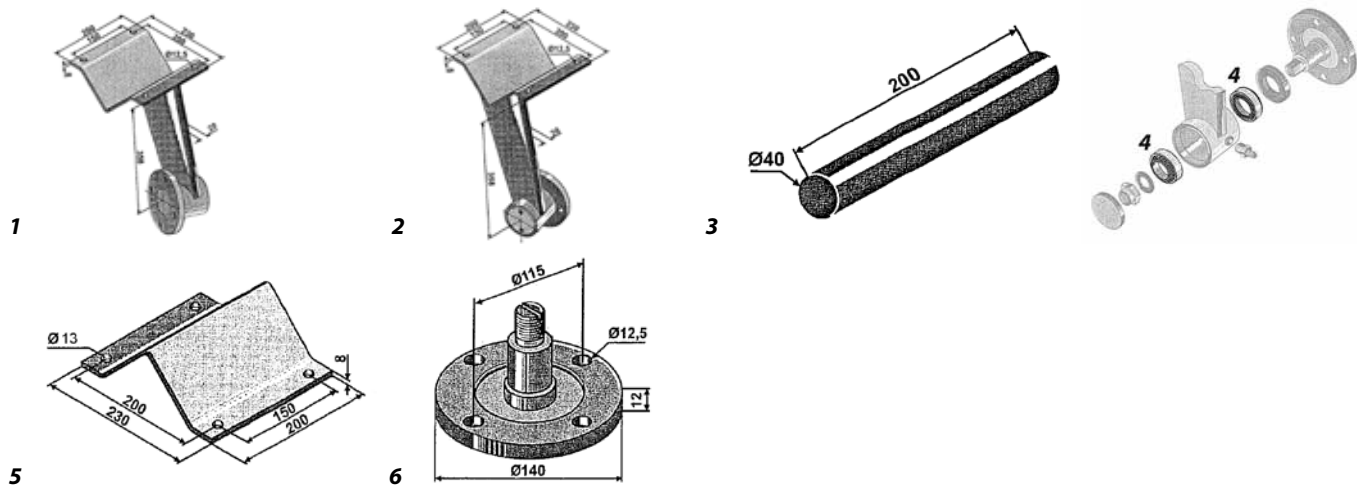
Art./Ref.	Descrizione/Description	Note/Notes
<b>CP1971</b>	RASCHIETTO PER FRANGIZOLLE	TIPO NARDI

**SUPPORTI CUSCINETTI ADATTABILI A FRANGIZOLLE NARDI**

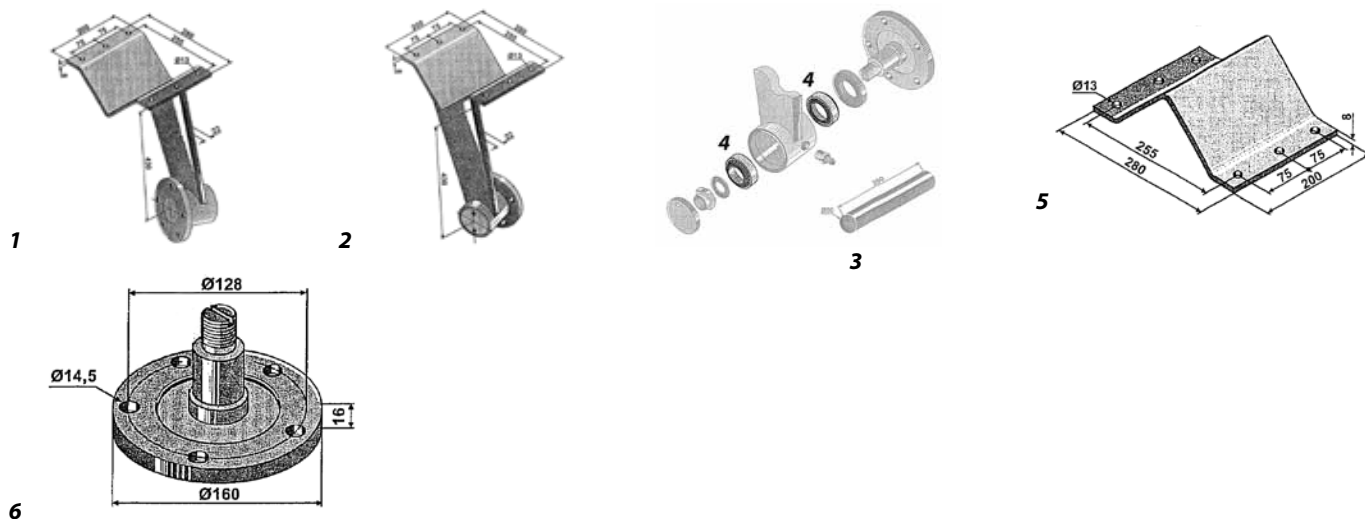
SUPPORTS PALIERS ADAPTABLES AUX BRISE-MOTTES NARDI  
 ADAPTABLE BEARING SUPPORTS FOR NARDI DISK HARROW  
 KUGELLAGER FUER EGGENSCHLEIBEN NARDI  
 SOPORTES COJINETES ADAPTABLES PARA ROTURADOR NARDI  
 ОПОРЫ ДЛЯ ПОДШИПНИКОВ ПРИМЕНЯЕМЫХ К БОРОНЕ NARDI



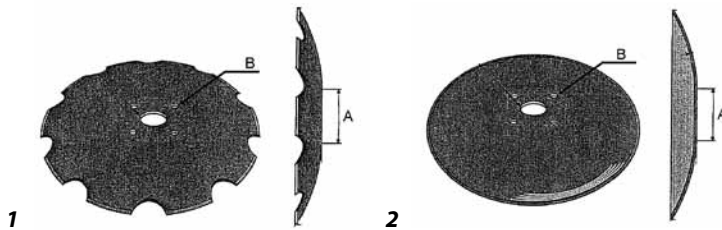
Art./Ref.	Diametro mm/Diameter mm	Diam. foro mm/Hole diam. mm	Note/Notes
<b>SAR6098</b>	105	45	Cuscinetto completo
<b>SAR6099</b>	130	60	Cuscinetto completo
<b>SAR6084</b>	-	45	Cuscinetto nudo
<b>SAR6087</b>	-	60	Cuscinetto nudo
<b>SAR6088</b>	-	45	Parapolvere
<b>SAR6089</b>	-	60	Parapolvere

**ELEMENTO FRANGIZOLLE ANTERIORE E POSTERIORE PER DISCO DA 460 E 510**
*ELEMENT BRISE-MOTTES ANTERIEUR ET POSTERIEUR POUR DISQUE DE 460 ET 510*
*FRONT AND REAR DISK HARROW FOR DISK OF 460 AND 510*
*VORDER- UND HINTER-EGGENSCHEIBE FUER SCHEIBE AB 460 BIS 510*
*ELEMENTO ROTURADOR ANTERIOR Y POSTERIOR PARA DISCO DE 460 Y 510*
*ЭЛЕМЕНТ БОРОНЫ ПЕРЕДНЕЙ И ЗАДНЕЙ ДЛЯ ДИСКА 460 И 510*


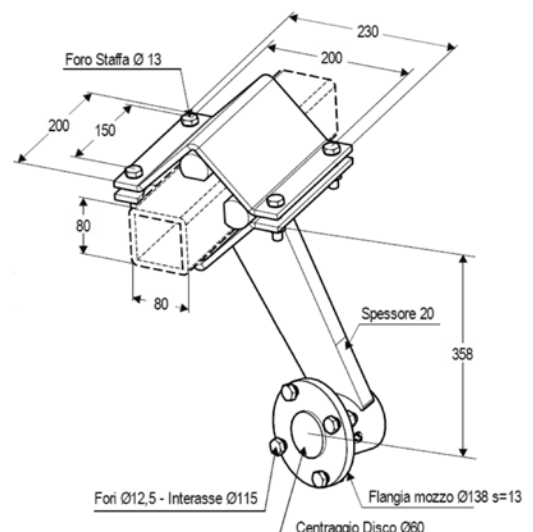
Art./Ref.	Peso Kg/Weight Kg	Posizione/Position	Note/Notes
CP5470	12,5	1	SUPPORTO DISCO ANTERIORE
CP5470S	12,5	2	SUPPORTO DISCO POSTERIORE
CP5652	0,20	3	SOSPENSIONE ELASTICA
SMI120848	4	5	STAFFA SUPERIORE SUPPORTO
SMI121391	0,22	4	CUSCINETTO A RULLI
CP5509	2	6	FLANGIA MOZZO PER DISCO DA 460 E 510

**ELEMENTO FRANGIZOLLE ANTERIORE E POSTERIORE PER DISCO DA 560 E 610**
*ELEMENT BRISE-MOTTES ANTERIEUR ET POSTERIEUR POUR DISQUE DE 560 ET 610*
*FRONT AND REAR DISK HARROW FOR DISC OF 560 AND 610*
*VORDER- UND HINTER-EGGENSCHEIBE FUER SCHEIBEN AB 560 UND 610*
*ELEMENTO ROTURADOR ANTERIOR Y POSTERIOR PARA DISCO DE 560 Y 610*
*ЭЛЕМЕНТ БОРОНЫ ПЕРЕДНЕЙ И ЗАДНЕЙ ДЛЯ ДИСКА 560 И 610*


Art./Ref.	Peso Kg/Weight Kg	Posizione/Position	Note/Notes
CP5469	18,5	1	SUPPORTO DISCO ANTERIORE
CP5469S	18,5	2	SUPPORTO DISCO POSTERIORE
CP5653	0,45	3	SOSPENSIONE ELESTICA
SMI120845	4,5	5	STAFFA SUPERIORE SUPPORTO
SMI121390	0,30	4	CUSCINETTO A RULLI
CP5510	3,5	6	FLANGIA MOZZO PER DISCO DA 560 E 610

**DISCHI CON BASE PIANA PER ELEMENTO FRANGIZZOLLE**
*DISQUES AVEC BASE PLATTE POUR ELEMENTS BRISE -MOTTES*
*SMOOTHED PLATE DISCS FOR DISK HARROW PART*
*EGGENSCHEIBEN GLATT*
*DISCOS CON BASE LLANA PARA ELEMENTO ROTURADOR*
*ДИСКИ ПЛОСКИЕ ДЛЯ БОРОН*


Art./Ref.	Cod. Comp. NAF	Diametro mm/ Diameter mm	Spessore mm/ Thickness mm	Diametro foro mm/ Hole diam. mm	Concavità mm/ Concavity mm	Posizione/ Position	Note/Notes
<b>CP1512</b>	D460D5FBP55	460	5	61	44	1	CIRCONFERENZA PASSANTE SUI FORI MM 115 A=DIAMETRO MM 152 B=DIAMETRO MM 12,5
<b>CP1512L</b>	D460L5FBP55	460	5	61	44	2	CIRCONFERENZA PASSANTE SUI FORI MM 115 A=DIAMETRO MM 152 B=DIAMETRO MM 12,5
<b>CP1511</b>	D510D5FBP55	510	5	61	54,5	1	CIRCONFERENZA PASSANTE SUI FORI MM 115 A=DIAMETRO MM 152 B=DIAMETRO MM 12,5
<b>CP1511L</b>	D510L5FBP55	510	5	61	54,5	2	CIRCONFERENZA PASSANTE SUI FORI MM 115 A=DIAMETRO MM 152 B=DIAMETRO MM 12,5
<b>CP1513</b>	D560D5FBP55	560	5	75	65	1	CIRCONFERENZA PASSANTE SUI FORI MM 128 A=DIAMETRO MM 170 B=DIAMETRO MM 14,5
<b>CP1513L</b>	D560L5FBP55	560	5	75	65	2	CIRCONFERENZA PASSANTE SUI FORI MM 128 A=DIAMETRO MM 170 B=DIAMETRO MM 14,5
<b>CP1510</b>	D610D5FBP56	610	6	75	79	1	CIRCONFERENZA PASSANTE SUI FORI MM 128 A=DIAMETRO MM 170 B=DIAMETRO MM 14,5
<b>CP1510L</b>	D610L5FBP56	610	6	75	79	2	CIRCONFERENZA PASSANTE SUI FORI MM 128 A=DIAMETRO MM 170 B=DIAMETRO MM 14,5

**GRUPPO MOZZO COMPLETO PER ERPICE A DISCHI INDIPENDENTI DA 460 E 510 TUBOLARE 80X80 SENZA DISCO**
*GROUPE MOYEU COMPLET POUR HERSE A DISQUES INDIPENDENTS DE 460 ET 510 TUBULAIRE 80 X 80 SANS DISQUE*
*COMPLETE HUB SET FOR INDIPENDENT DISC HARROW OF 460 AND 510 TUBULAR 80X80 WITHOUT DISC*
*NABENGRUPPE KOMPLETT FUER EGGENSCHIEBEN VON 460 BIS 510 ROHR 80X80 OHNE SHEIBE*
*GRUPO COMPLETO CORONA CENTRAL PARA GRADA CON DISCOS INDEPENDIENTES DE 460 Y 510 – TUBULAR 80X80 SIN DISCO*
*УКОМПЛЕКТОВАННАЯ СТУПИЦА ДИСКА ДЛЯ БОРОН*


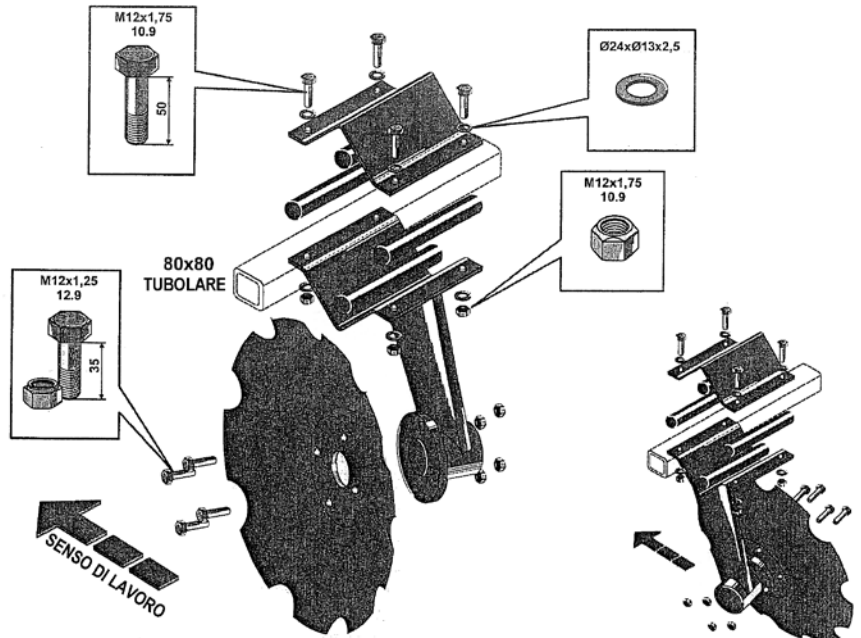
Art./Ref.	Note/Notes
<b>CP6049</b>	SUPPORTO COMPLETO ANTERIORE SENZA DISCO 460-510
<b>CP6050</b>	SUPPORTO COMPLETO POSTERIORE SENZA DISCO 460-510

**GRUPPO MOZZO COMPLETO PER ERPICE A DISCHI INDIPENDENTI DA 460 E 510 TUBOLARE 80X80**
*GRUPE MOYEU COMPLET POUR HERSE A DISQUES INDIPENDENTS DE 460 ET 510 TUBULAIRE 80 X 80*
*COMPLETE HUB SET FOR INDIPENDENT DISC HARROW OF 460 AND 510 TUBULAR 80X80*
*NABENGRUPPE KOMPLETT FUER EGGENSCHIEBEN VON 460 BIS 510 ROHR 80X80*
*GRUPO COMPLETO CORONA CENTRAL PARA GRADA CON DISCOS INDEPENDIENTES DE 460 Y 510 – TUBULAR 80X80*
*УКОМПЛЕКТОВАННАЯ СТУПИЦА ДИСКА ДЛЯ БОРОН*

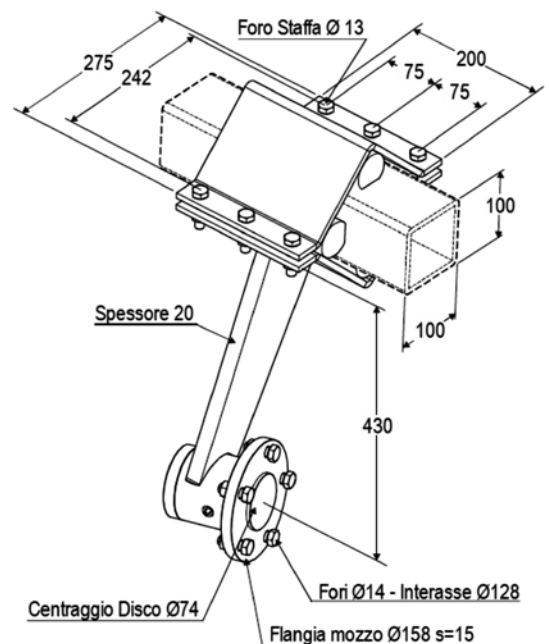
**Note:** LE VARIE BULLONERIE E IL TUBOLARE IN FIGURA, SONO PRESENTI SOLO A SCOPO ILLUSTRATIVO DEL SISTEMA DI MONTAGGIO DEL SUPPORTO COMPLETO E NON VENGONO FORNITI COME RICAMBI.

**Notes:** NUTS/ BOLTS AND TUBULAR IN FIGURE ARE ONLY TO ILLUSTRATE THE FITTING SYSTEM OF THE COMPLETE SUPPORT AND THEY ARE NOT SUPPLIED AS SPERE PARTS.

Art./Ref.	Note/Notes
<b>CP5850</b>	SUPPORTO ANTERIORE CON DISCO DA 460 LISCIO
<b>CP5851</b>	SUPPORTO ANTERIORE CON DISCO DA 460 DENTATO
<b>CP5852</b>	SUPPORTO POSTERIORE CON DISCO DA 460 LISCIO
<b>CP5853</b>	SUPPORTO POSTERIORE CON DISCO DA 460 DENTATO
<b>CP5854</b>	SUPPORTO ANTERIORE CON DISCO DA 510 LISCIO
<b>CP5855</b>	SUPPORTO ANTERIORE CON DISCO DA 510 DENTATO
<b>CP5856</b>	SUPPORTO POSTERIORE CON DISCO DA 510 LISCIO
<b>CP5857</b>	SUPPORTO POSTERIORE CON DISCO DA 510 DENTATO


**GRUPPO MOZZO COMPLETO PER ERPICE A DISCHI INDIPENDENTI DA 560 E 610 TUBOLARE 100X100 SENZA DISCO**
*GRUPE MOYEU COMPLET POUR HERSE A DISQUES INDIPENDENTS DE 560 ET 610 TUBULAIRE 100 X 100 SANS DISQUE*
*COMPLETE HUB SET FOR INDIPENDENT DISC HARROW OF 560 AND 610 TUBULAR 100X100 WITHOUT DISC*
*NABENGRUPPE KOMPLETT FUER EGGENSCHIEBEN VON 560 BIS 610 ROHR 100X100 OHNE SHEIBE*
*GRUPO COMPLETO CORONA CENTRAL PARA GRADA CON DISCOS INDEPENDIENTES DE 560 Y 610 – TUBULAR 100X100 SIN DISCO*
*УКОМПЛЕКТОВАННАЯ СТУПИЦА ДИСКА ДЛЯ БОРОН РАМА 100X100*

Art./Ref.	Note/Notes
<b>CP6074</b>	SUPPORTO COMPLETO ANTERIORE SENZA DISCO 560-610
<b>CP6075</b>	SUPPORTO COMPLETO POSTERIORE SENZA DISCO 560-610



**GRUPPO MOZZO COMPLETO PER ERPICE A DISCHI INDIPENDENTI DA 560 E 610 TUBOLARE 100X100**

*GROUPE MOYEU COMPLET POUR HERSE A DISQUES INDIPENDENTS DE 560 ET 610 TUBULAIRE 100 X 100*

*COMPLETE HUB SET FOR INDIPENDENT DISC HARROW OF 560 AND 610 TUBULAR 100X100*

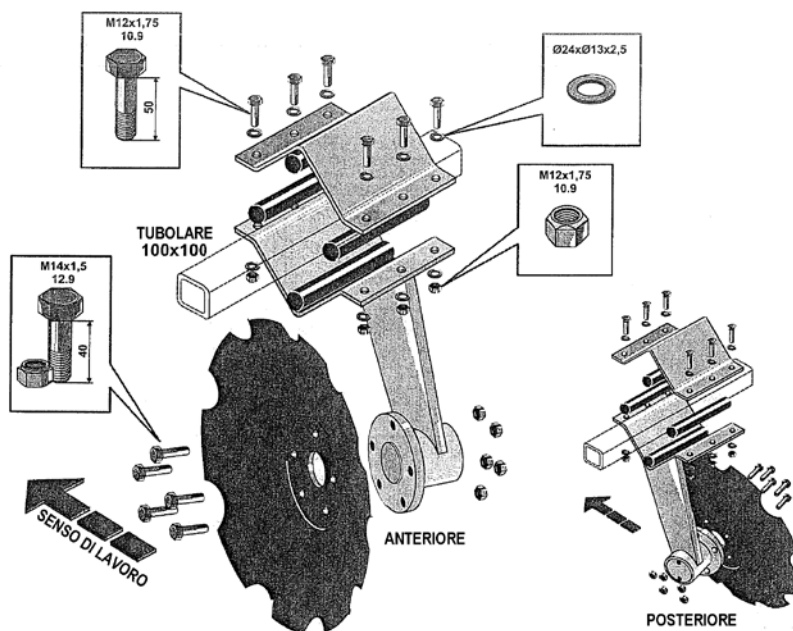
*NABENGRUPPE KOMPLETT FUER EGGENSCHLEIBEN VON 560 BIS 610 ROHR 100X100*

*GRUPO COMPLETO CORONA CENTRAL PARA GRADA CON DISCOS INDEPENDIENTES DE 560 Y 610 – TUBULAR 100X100*

*УКОМПЛЕКТОВАННАЯ СТУПИЦА ДИСКА ДЛЯ БОРОН*

**Note:** LE VARIE BULLONERIE E IL TUBOLARE IN FIGURA, SONO PRESENTI SOLO A SCOPO ILLUSTRATIVO DEL SISTEMA DI MONTAGGIO DEL SUPPORTO COMPLETO E NON VENGONO FORNITI COME RICAMBI.

**Notes:** NUTS/ BOLTS AND TUBULAR IN FIGURE ARE ONLY TO ILLUSTRATE THE FITTING SYSTEM OF THE COMPLETE SUPPORT AND THEY ARE NOT SUPPLIED AS SPERE PARTS.



Art./Ref.	Note/Notes
CP5858	SUPPORTO ANTERIORE CON DISCO DA 560 LISCIO
CP5859	SUPPORTO ANTERIORE CON DISCO DA 560 DENTATO
CP5860	SUPPORTO POSTERIORE CON DISCO DA 560 LISCIO
CP5861	SUPPORTO POSTERIORE CON DISCO DA 560 DENTATO
CP5862	SUPPORTO ANTERIORE CON DISCO DA 610 LISCIO
CP5863	SUPPORTO ANTERIORE CON DISCO DA 610 DENTATO
CP5864	SUPPORTO POSTERIORE CON DISCO DA 610 LISCIO
CP5865	SUPPORTO POSTERIORE CON DISCO DA 610 DENTATO

**DISCO TIPO HORSCH**

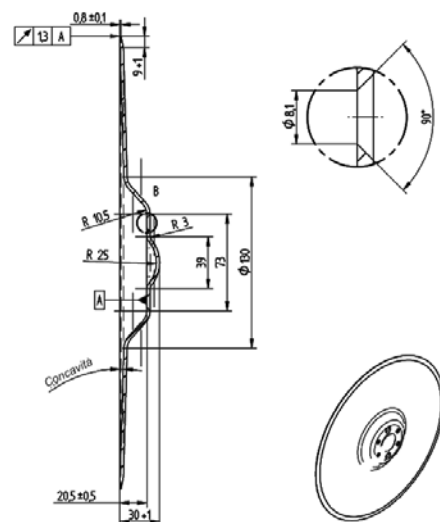
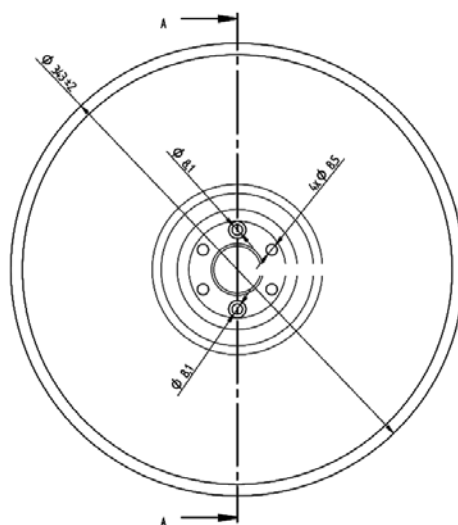
*DISQUE MOD HORSCH*

*DISC HORSCH MODEL*

*SCHEIBEN TYP HORSCH*

*DISCOS TIPO HORSCH*

*ДИСК МОДЕЛИ HORSCH*



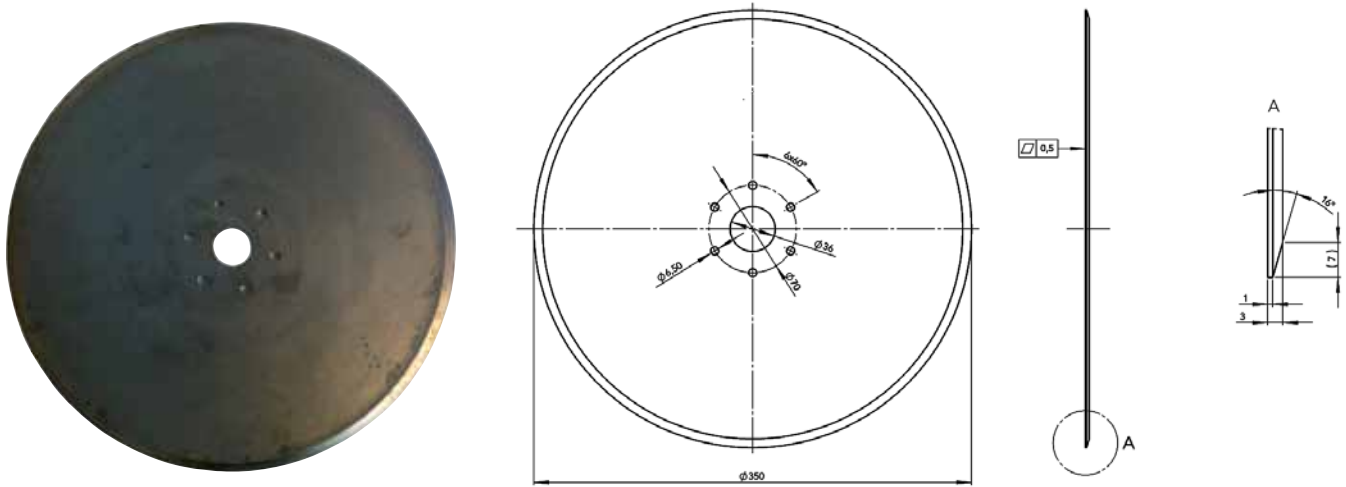
**Note:** PER QUANTITA' CONSISTENTI POSSIAMO REALIZZARE DISCHI CON DIAMETRI E FORATURE COME DISEGNO DEL CLIENTE.

**Notes:** FOR HIGH VOLUMES, WE ARE AVAILABLE TO PRODUCE DISCS WITH CUSTOMIZED DIAMETER AND HOLES.

Art./Ref.	Cod. Comp. NAF	Diametro mm/ Diameter mm	Spessore mm/ Thickness mm	Concavità mm/ Concavity mm	Note/Notes
CP6212	DHRS03	343	4 mm	27,5 mm	N.4 fori da 8,5 mm e N.2 fori da 8,1 mm svasati , interasse 60,5 mm

**DISCO TIPO LEMKEN - SOLITAR 5826028**

DISQUE MOD LEMKEN-SOLITAR 5826028  
 DISC LEMKEN-SOLITAR 5826028 MODEL  
 SCHEIBEN TYP LEMKEN-SOLITAR 5826028  
 DISCOS TIPO LEMKEN-SOLITAR 5826028  
 ДИСК МОДЕЛИ LEMKEN-SOLITAR 5826028



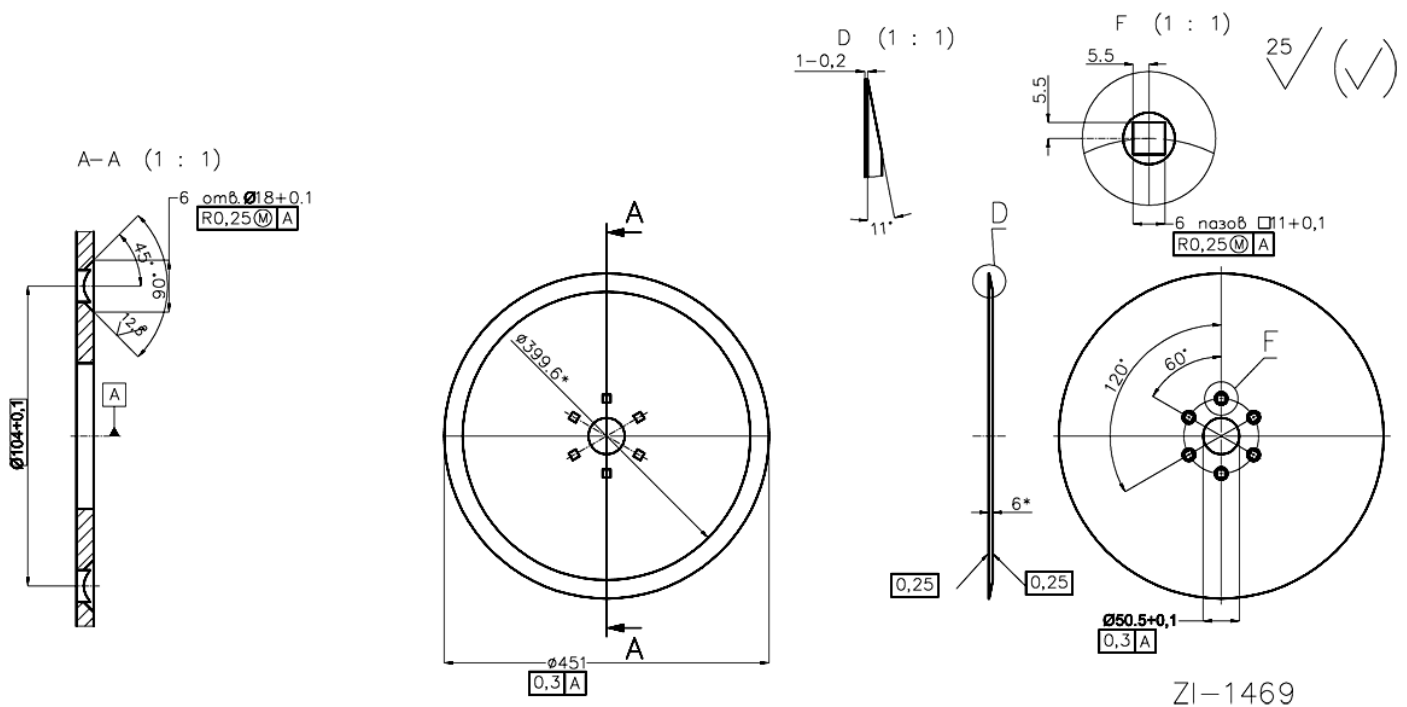
**Note:** PER QUANTITA' CONSISTENTI POSSIAMO REALIZZARE DISCHI CON DIAMETRI E FORATURE COME DISEGNO DEL CLIENTE.

**Notes:** FOR HIGH VOLUMES, WE ARE AVAILABLE TO PRODUCE DISCS WITH CUSTOMIZED DIAMETER AND HOLES.

Art./Ref.	Cod. Comp. NAF	Diametro mm/Diameter mm	Spessore mm/Thickness mm	Diametro foro mm/Hole diam. mm	Note/Notes
CP6200	D350LT36F6S3	350	3 mm	36	N.6 fori da 6,5 mm interasse 70 mm

**DISCO AGRO-SOYUZ**

DISQUE AGRO-SOYUZ  
 DISC AGRO-SOYUZ  
 SCHEIBEN AGRO-SOYUZ  
 DISCOS AGRO-SOYUZ  
 ДИСК АГРО-СОЮЗ



**Note:** PER QUANTITA' CONSISTENTI POSSIAMO REALIZZARE DISCHI CON DIAMETRI E FORATURE COME DISEGNO DEL CLIENTE.

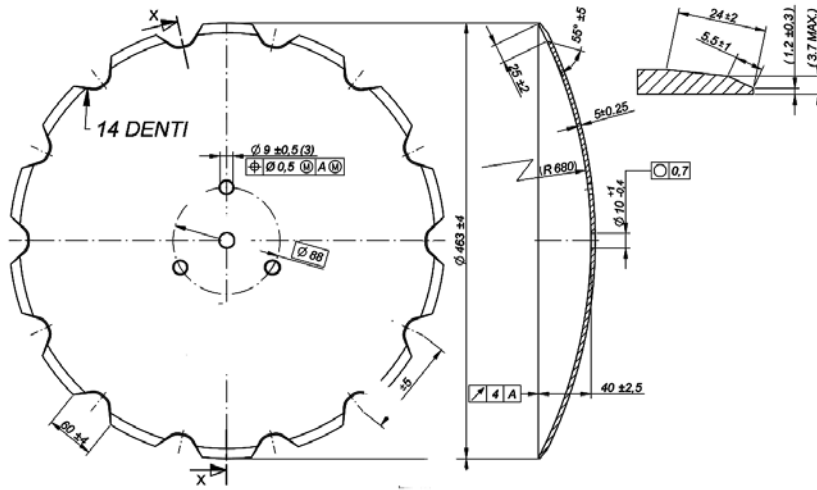
**Notes:** FOR HIGH VOLUMES, WE ARE AVAILABLE TO PRODUCE DISCS WITH CUSTOMIZED DIAMETER AND HOLES.

Art./Ref.	Cod. Comp. NAF	Diametro mm/Diameter mm	Spessore mm/Thickness mm	Diametro foro mm/Hole diam. mm	Note/Notes
CP6201	D451LF505FS6S6	451	6 mm	50,5	N.6 fori quadri da 11 mm svasati, interasse 104 mm



**DISCO PER COLTIVATORE DA 460 MM**

DISQUE POUR COLTIVATEUR 460 MM  
 CULTIVATOR DISC 460 MM  
 EGGENSCHIEBEN 460 MM  
 DISCOS DE CULTIVADOR 460 MM  
 ДИСК ДЛЯ КУЛЬТИВАТОРА 460 MM



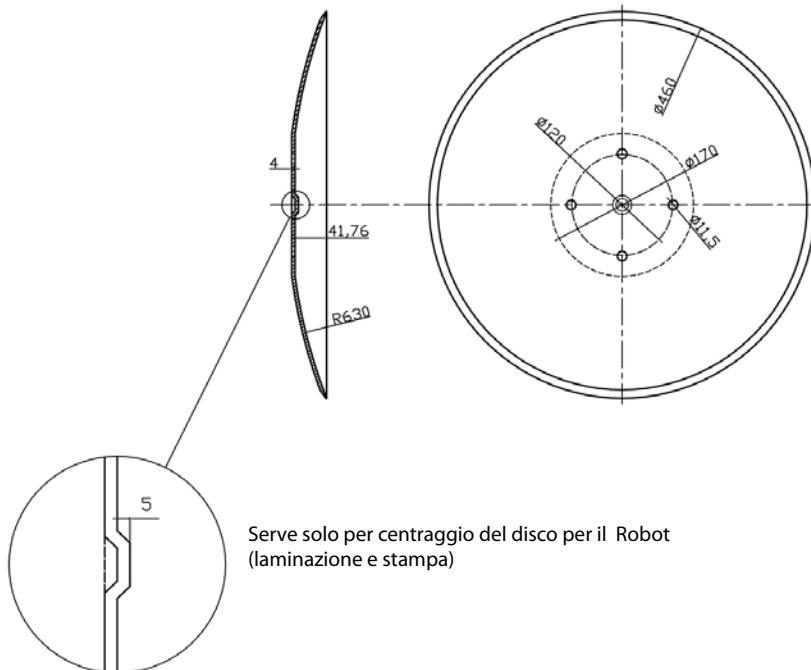
**Note:** PER QUANTITA' CONSISTENTI POSSIAMO REALIZZARE DISCHI CON DIAMETRI E FORATURE COME DISEGNO DEL CLIENTE.

**Notes:** FOR HIGH VOLUMES, WE ARE AVAILABLE TO PRODUCE DISCS WITH CUSTOMIZED DIAMETER AND HOLES.

Art./Ref.	Cod. Comp. NAF	Diametro mm/ Diameter mm	Spessore mm/ Thickness mm	Diametro foro mm/ Hole diam. mm	Concavità mm/ Concavity mm	Note/ Notes
CP6202	D460DF1F3S5R67	460	5 mm	10	40 mm	N.3 fori da 9 mm ,interasse 88 mm

**DISCO TIPO AMAZONE XL041**

DISQUE MOD AMAZONE XL041  
 DISC AMAZONE XL041 MODEL  
 SCHEIBEN TYP AMAZONE XL041  
 DISCOS TIPO AMAZONE XL041  
 ДИСК МОДЕЛИ AMAZONE XL041



Serve solo per centraggio del disco per il Robot  
 (laminazione e stampa)

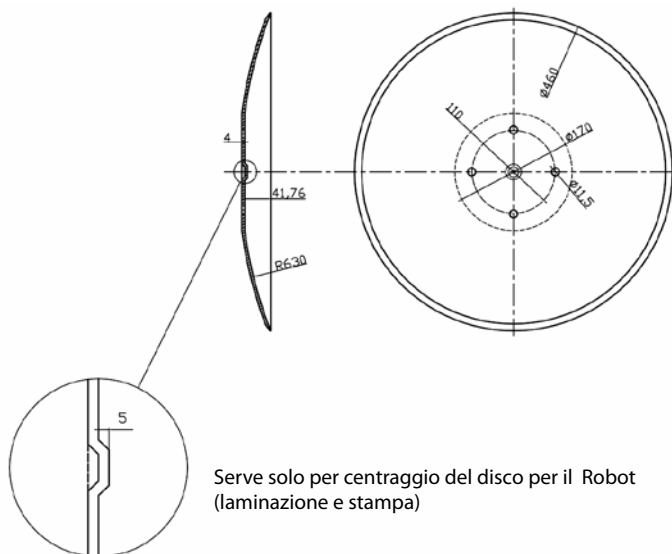
**Note:** PER QUANTITA' CONSISTENTI POSSIAMO REALIZZARE DISCHI CON DIAMETRI E FORATURE COME DISEGNO DEL CLIENTE.

**Notes:** FOR HIGH VOLUMES, WE ARE AVAILABLE TO PRODUCE DISCS WITH CUSTOMIZED DIAMETER AND HOLES.

Art./Ref.	Cod. Comp. NAF	Diametro mm/Diameter mm	Spessore mm/Thickness mm	Concavità mm/Concavity mm	Note/Notes
CP6203	D460L4F11S4	460	4 mm	41,76 mm	N.4 fori da 11,5 mm ,intereasse 120 mm con base piana da 170 mm

**DISCO TIPO AMAZONE XL011**

DISQUE MOD AMAZONE XL011  
 DISC AMAZONE XL011 MODEL  
 SCHEIBEN TYP AMAZONE XL011  
 DISCOS TIPO AMAZONE XL011  
 ДИСК МОДЕЛИ AMAZONE XL011



Serve solo per centraggio del disco per il Robot (laminazione e stampa)

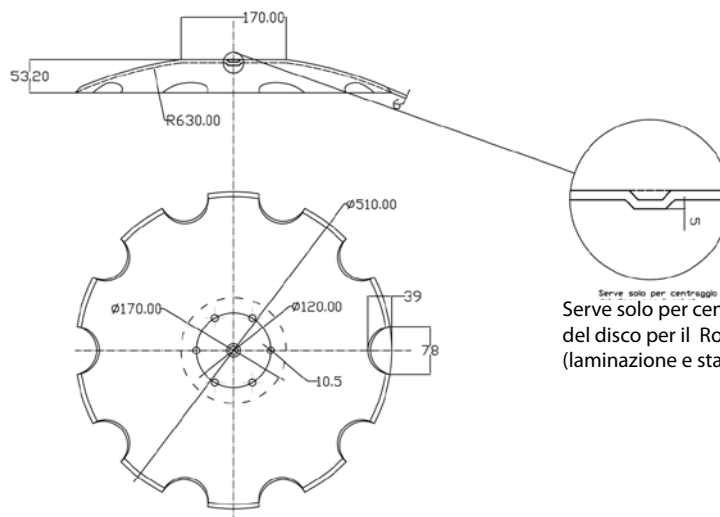
**Note:** PER QUANTITA' CONSISTENTI POSSIAMO REALIZZARE DISCHI CON DIAMETRI E FORATURE COME DISEGNO DEL CLIENTE.

**Notes:** FOR HIGH VOLUMES, WE ARE AVAILABLE TO PRODUCE DISCS WITH CUSTOMIZED DIAMETER AND HOLES.

Art./Ref.	Cod. Comp. NAF	Diametro mm/ Diameter mm	Spessore mm/ Thickness mm	Concavità mm/ Concavity mm	Note /Notes
CP6204	D460L4F11S4M1	460	4 mm	41,76 mm	N.4 fori da 11,5 mm ,interasse 110 mm con base piana da 170 mm

**DISCO TIPO GRISLI**

DISQUE MOD GRISLI  
 DISC GRISLI MODEL  
 SCHEIBEN TYP GRISLI  
 DISCOS TIPO GRISLI  
 ДИСК МОДЕЛИ GRISLI



Serve solo per centraggio del disco per il Robot (laminazione e stampa)

**Note:** PER QUANTITA' CONSISTENTI POSSIAMO REALIZZARE DISCHI CON DIAMETRI E FORATURE COME DISEGNO DEL CLIENTE.

**Notes:** FOR HIGH VOLUMES, WE ARE AVAILABLE TO PRODUCE DISCS WITH CUSTOMIZED DIAMETER AND HOLES.

Art./Ref.	Cod. Comp. NAF	Diametro mm/ Diameter mm	Spessore mm/ Thickness mm	Concavità mm/ Concavity mm	Note/ Notes
CP6205	D510DBP6FS6	510	6 mm	47,2 mm	N.6 fori da 10,5 mm , interasse 120 mm con base piana da 170 mm. Disco dentato.
CP6205L	D510LBP6FS6	510	6 mm	47,2 mm	N.6 fori da 10,5 mm , interasse 120 mm con base piana da 170 mm. Disco liscio.
CP6213	D560DBP6FS6	560	6 mm	61 mm	N.6 fori da 10,5 mm , interasse 120 mm con base piana da 170 mm. Disco dentato.
CP6213L	D560LBP6FS6	560	6 mm	61 mm	N.6 fori da 10,5 mm , interasse 120 mm con base piana da 170 mm. Disco liscio.

**DISCO TIPO AGROMET**

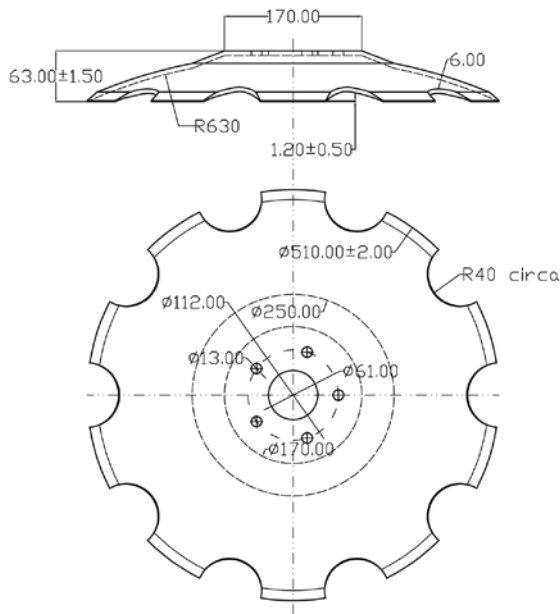
DISQUE MOD AGROMET

DISC AGROMET MODEL

SCHEIBEN TYP AGROMET

DISCOS TIPO AGROMET

ДИСК МОДЕЛИ AGROMET



**Note:** PER QUANTITA' CONSISTENTI POSSIAMO REALIZZARE DISCHI CON DIAMETRI E FORATURE COME DISEGNO DEL CLIENTE.

**Notes:** FOR HIGH VOLUMES, WE ARE AVAILABLE TO PRODUCE DISCS WITH CUSTOMIZED DIAMETER AND HOLES.

Art./Ref.	Cod. Comp. NAF	Diametro mm/ Diameter mm	Spessore mm/ Thickness mm	Diametro foro mm/ Hole diam. mm	Concavità mm/ Concavity mm	Note/Notes
CP6208	DAGR11	510	6 mm	61	57 mm	N.5 fori da 13 mm ,intereasse 112 mm con base piana da 170 mm

**DISCO PER COLTIVATORE DA 560 MM**

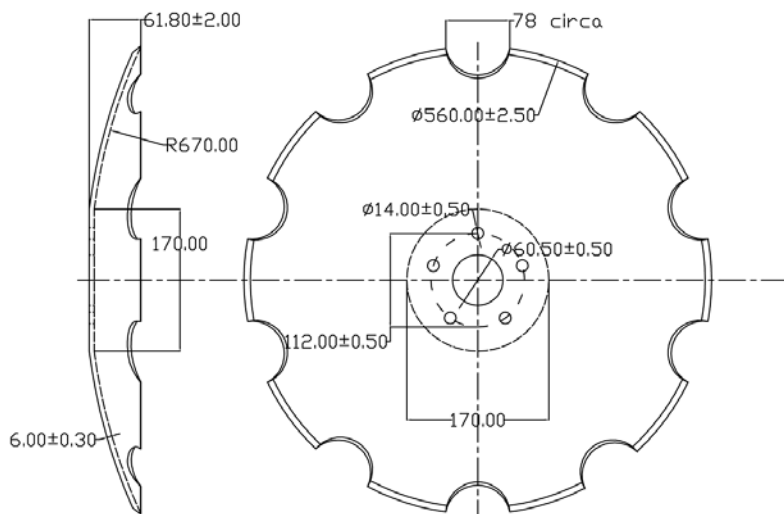
DISQUE POUR COLTIVATEUR 560 MM

CULTIVATOR DISC 560 MM

EGGENSCHEIBEN 560 MM

DISCOS DE CULTIVADOR 560 MM

ДИСК ДЛЯ КУЛЬТИВАТОРА 560 MM



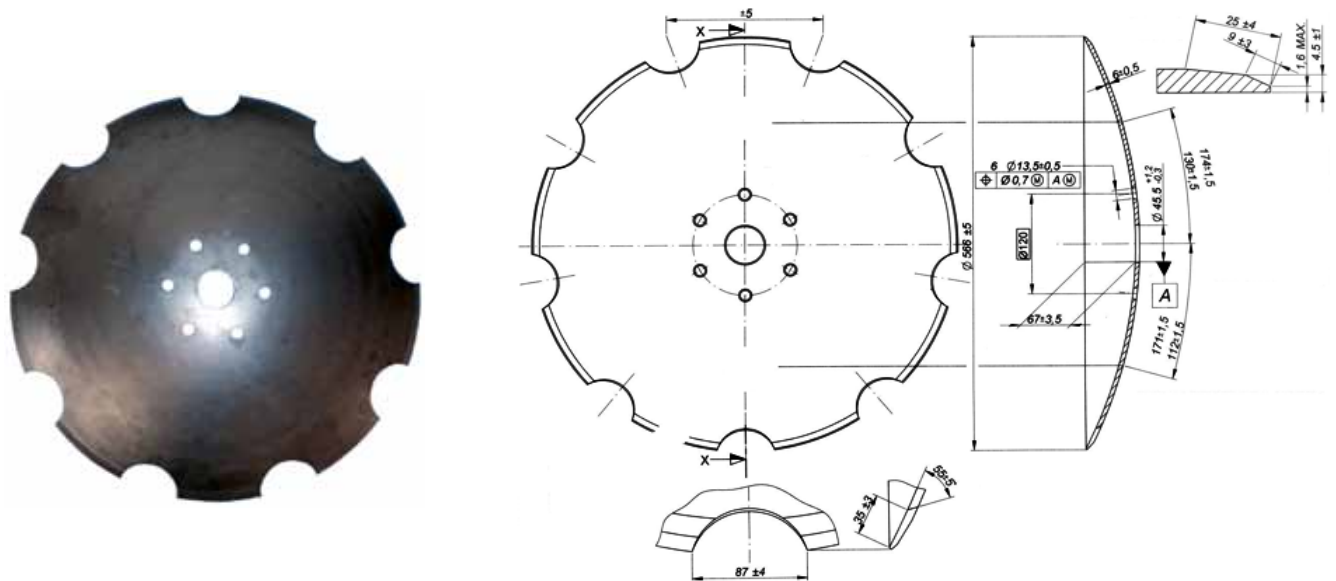
**Note:** PER QUANTITA' CONSISTENTI POSSIAMO REALIZZARE DISCHI CON DIAMETRI E FORATURE COME DISEGNO DEL CLIENTE.

**Notes:** FOR HIGH VOLUMES, WE ARE AVAILABLE TO PRODUCE DISCS WITH CUSTOMIZED DIAMETER AND HOLES.

Art./Ref.	Cod. Comp. NAF	Diametro mm/ Diameter mm	Spessore mm/ Thickness mm	Diametro foro mm/ Hole diam. mm	Concavità mm/ Concavity mm	Note/Notes
CP6206	D560D5FS6R670	560	6 mm	60,5	55,8 mm	N.5 fori da 14 mm ,intereasse 112 mm con base piana da 170 mm

**DISCO TIPO BDM AGRO CAMOMILLA**

DISQUE MOD BDM AGRO CAMOMILLA  
 DISC BDM AGRO CAMOMILLA MODEL  
 SCHEIBEN TYP BDM AGRO CAMOMILLA  
 DISCOS TIPO BDM AGRO CAMOMILLA  
 ДИСК МОДЕЛИ БДМ-АГРО «РОМАШКА»



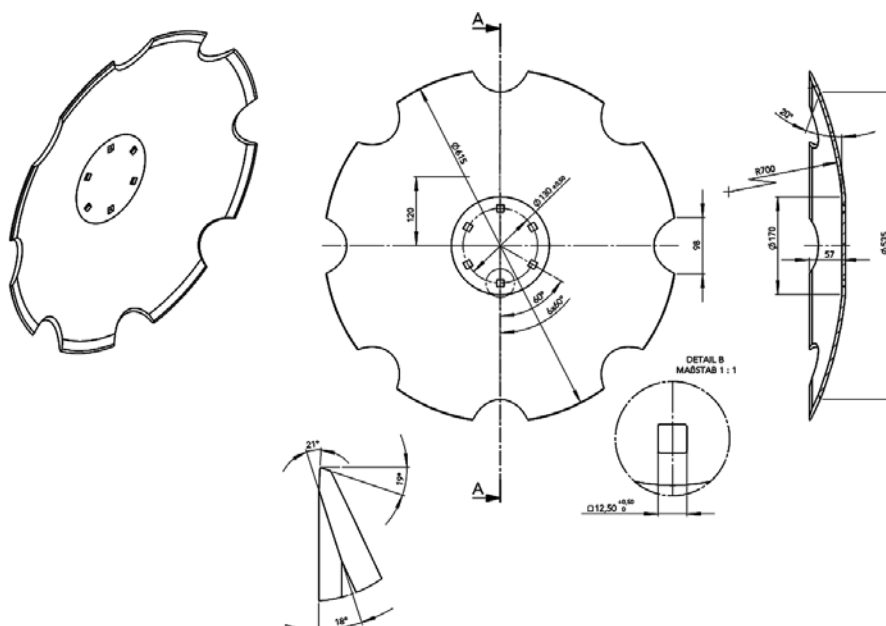
**Note:** PER QUANTITA' CONSISTENTI POSSIAMO REALIZZARE DISCHI CON DIAMETRI E FORATURE COME DISEGNO DEL CLIENTE.

**Notes:** FOR HIGH VOLUMES, WE ARE AVAILABLE TO PRODUCE DISCS WITH CUSTOMIZED DIAMETER AND HOLES.

Art./Ref.	Cod. Comp. NAF	Diametro mm/ Diameter mm	Spessore mm/ Thickness mm	Diametro foro mm/ Hole diam. mm	Concavità mm/ Concavity mm	Note/ Notes
CP6207	D560DT45F13556	560	6 mm	45	68,91 mm	N.6 fori da 13,5 mm , interasse 120 mm

**DISCO TIPO LEMKEN RUBIN**

DISQUE MOD LEMKEN RUBIN  
 DISC LEMKEN RUBIN MODEL  
 SCHEIBEN TYP LEMKEN RUBIN  
 DISCOS TIPO LEMKEN RUBIN  
 ДИСК МОДЕЛИ LEMKEN RUBIN



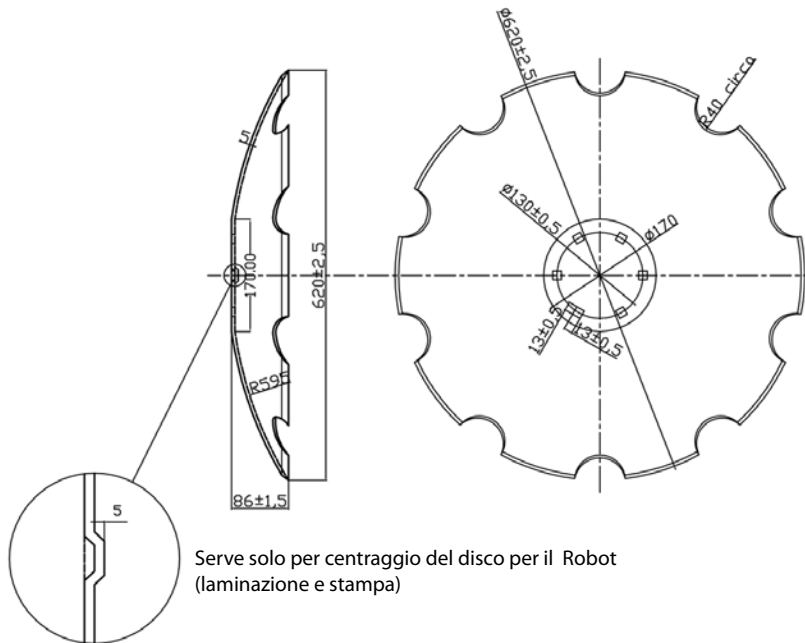
**Note:** PER QUANTITA' CONSISTENTI POSSIAMO REALIZZARE DISCHI CON DIAMETRI E FORATURE COME DISEGNO DEL CLIENTE.

**Notes:** FOR HIGH VOLUMES, WE ARE AVAILABLE TO PRODUCE DISCS WITH CUSTOMIZED DIAMETER AND HOLES.

Art./Ref.	Cod. Comp. NAF	Diametro mm/ Diameter mm	Spessore mm/ Thickness mm	Concavità mm/ Concavity mm	Note/ Notes
CP6211	D610D6FS6R670	615	6 mm	57 mm	N.6 fori quadri da 12,5 mm , interasse 130 mm con base piana da 170 mm

**DISCO TIPO LEMKEN 620 MM**

DISQUE MOD LEMKEN 620 MM  
 DISC LEMKEN MODEL 620 MM  
 SCHEIBEN TYP LEMKEN 620 MM  
 DISCOS TIPO LEMKEN 620 MM  
 ДИСК МОДЕЛИ LEMKEN 620 MM

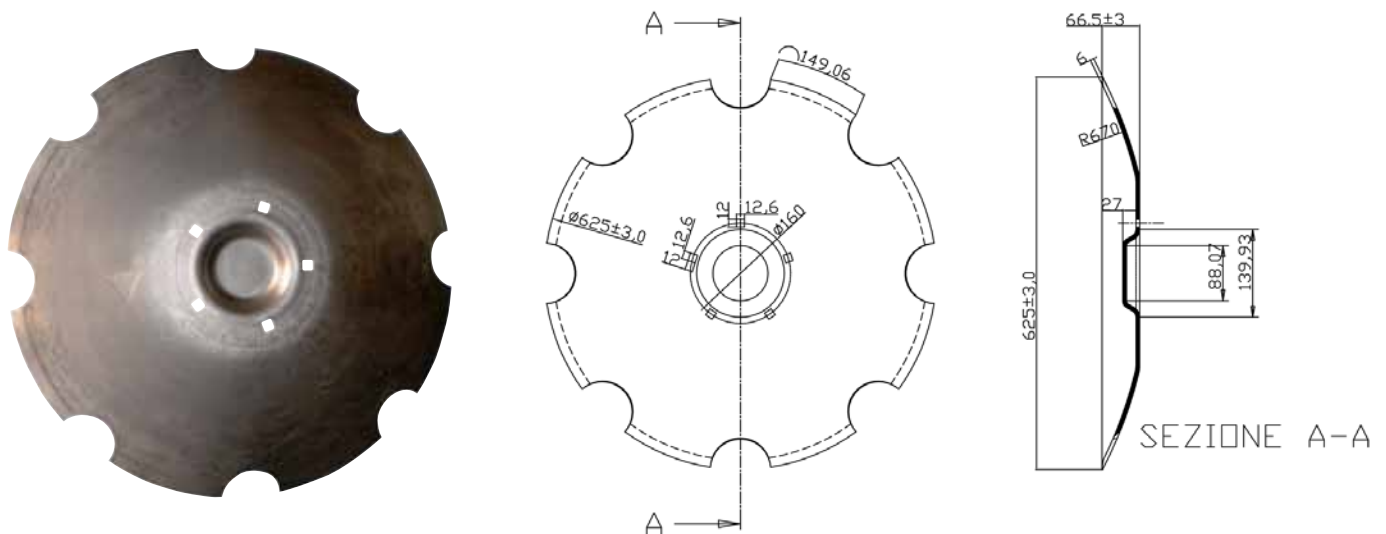


**Note:** PER QUANTITA' CONSISTENTI POSSIAMO REALIZZARE DISCHI CON DIAMETRI E FORATURE COME DISEGNO DEL CLIENTE.  
**Notes:** FOR HIGH VOLUMES, WE ARE AVAILABLE TO PRODUCE DISCS WITH CUSTOMIZED DIAMETER AND HOLES.

Art./Ref.	Cod. Comp. NAF	Diametro mm/ Diameter mm	Spessore mm/ Thickness mm	Concavità mm/ Concavity mm	Note/Notes
CP6209	DLMK01	620	5 mm	81 mm	N.6 fori quadrati da 13 mm ,interasse 130 mm con base piana da 170 mm

**DISCO TIPO LEMKEN 625 MM**

DISQUE MOD LEMKEN 625 MM  
 DISC LEMKEN MODEL 625 MM  
 SCHEIBEN TYP LEMKEN 625 MM  
 DISCOS TIPO LEMKEN 625 MM  
 ДИСК МОДЕЛИ LEMKEN 625 MM



**Note:** PER QUANTITA' CONSISTENTI POSSIAMO REALIZZARE DISCHI CON DIAMETRI E FORATURE COME DISEGNO DEL CLIENTE.  
**Notes:** FOR HIGH VOLUMES, WE ARE AVAILABLE TO PRODUCE DISCS WITH CUSTOMIZED DIAMETER AND HOLES.

Art./Ref.	Cod. Comp. NAF	Diametro mm/ Diameter mm	Spessore mm/ Thickness mm	Diametro foro mm/ Hole diam. mm	Concavità mm/ Concavity mm	Note/Notes
CP6210	DUNI11	625	6 mm	88	60,5 mm	N.5 fori quadrati da 12,6 mm ,interasse 160 mm



# 10.3 Supporti a cuscinetto

Bearings



**CUSCINETTI PER SUPPORTI**

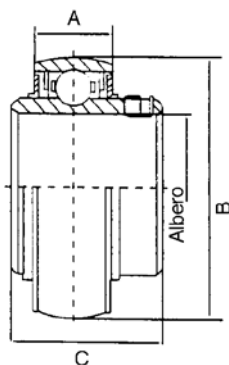
ROULEMENT

BEARING

KUGELLAGER

COJINETE

ПОДШИПНИКИ ДЛЯ ФИКСАТОРОВ


**Note:** MODELLO UC

Art./Ref.	Tipo/Type	Diam. albero mm/ Shaft diam. mm	Misura "A" mm/Size "A" mm	Misura "B" mm/Size "B" mm	Misura "C" mm/Size "C" mm	Carico Massimo Dinamico daN	Carico statico/ Dead load	Note/Notes	Brand	Applicazioni/ Applications
34629	204	20	16	47	31	1280	665	M6 x 0,75	A.M.A.	07486 07459 07450 07495 07468 07477
34630	205	25	17	52	34	1400	785	M6 x 0,75	A.M.A.	07478 07496 07460 07451 07469 07487
34631	206	30	19	62	38,1	1950	1130	M6 x 0,75	A.M.A.	07497 07452 07461 07479 07470 07488
34632	207	35	20	72	42,9	2570	1530	M8 x 1,0	A.M.A.	07453 07471 07489 07462 07480 07498
34633	208	40	21	80	49,2	2910	1780	M8 x 1,0	A.M.A.	07463 07454 07499 07472 07481 07490
34634	209	45	22	85	49,2	3250	2040	M8 x 1,0	A.M.A.	07464 07491 07455 07482 07473 07500
34635	210	50	23	90	51,6	3500	2320	M10 x 1,25	A.M.A.	07456 07465 07501 07492 07483 07474
34636	211	55	25	100	55,6	4350	2920	M10 x 1,25	A.M.A.	07457 07475 07466 07493
34637	212	60	27	110	65,1	4780	3280	M10 x 1,25	A.M.A.	07476 07458 07485 07494 07467



**SUPPORTO DIRITTO AUTOALLINEANTE CON CUSCINETTO**

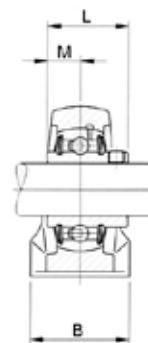
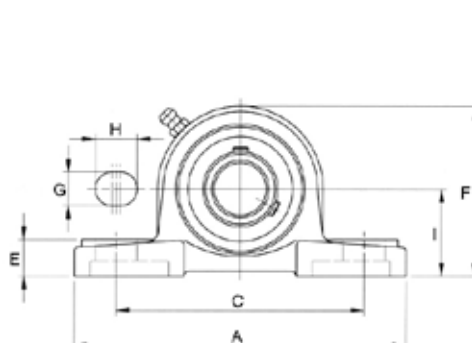
SUPPORT DROIT AVEC ROULEMENT

SELFALIGNING BALL BEARING PILLOW BLOCK UNIT

KUGELLAGER 2-LOCH-GUSSGEHÄUSE

SOPORTE RECTO CON AUTOALINEACIÓN A COJINETE

САМОЦЕНТРИРУЮЩИЙСЯ ПРЯМОЙ ФИКСАТОР С ПОДШИПНИКОМ



Note: MODELLO UCP

Art./ Ref.	Tipo/Type	Diam. albero mm/ Shaft diam. mm	Misura "A" mm/Size "A" mm	Misura "B" mm/Size "B" mm	Misura "C" mm/Size "C" mm	Misura "E" mm/Size "E" mm	Misura "F" mm/Size "F" mm	Misura "G" mm/Size "G" mm	Misura "H" mm/Size "H" mm	Misura "I" mm/Size "I" mm	Misura "L" mm/Size "L" mm	Misura "M" mm/Size "M" mm	Bullone/ Bolt	Brand	Cod. ricambio/ Spare part code	Descrizione Ric./ Spare part desc.
07450	204	20	127	38	95	15	65	13	16	33,3	31	12,7	M10			
07451	205	25	140	38	105	16	70	13	16	36,5	34	14,3	M10	A.M.A.	34630	CUSCINETTO UC 205
07452	206	30	165	48	121	18	83	17	20	42,9	38,1	15,9	M14	A.M.A.	34631	CUSCINETTO UC 206
07453	207	35	167	48	127	19	92	17	20	47,6	42,9	17,5	M14	A.M.A.	34632	CUSCINETTO 207
07454	208	40	184	54	137	19	98	17	20	49,2	49,2	19	M14	A.M.A.	34633	CUSCINETTO UC 208
07455	209	45	190	54	146	20	106	17	20	54	49,2	19	M14	A.M.A.	34634	CUSCINETTO UC 209
07456	210	50	206	60	159	22	112	20	23	57,2	51,6	19	M16	A.M.A.	34635	CUSCINETTO UC 210
07457	211	55	219	60	171	22	126	20	23	63,5	55,6	22,2	M16	A.M.A.	34636	CUSCINETTO UC 211
07458	212	60	241	70	184	25	137	20	23	69,8	65,1	25,4	M16	A.M.A.	34637	CUSCINETTO UC 212

**SUPPORTO A FLANGIA QUADRA AUTOALLINEANTE CON CUSCINETTO**

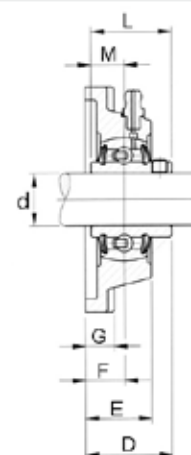
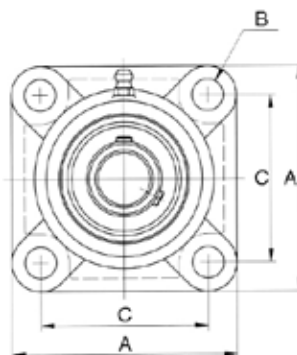
SUPPORT A FLASQUE CARREE AVEC ROULEMENT

SELFALIGNING BALL BEARING SQUARE FLANGE UNIT

KUGELLAGER 4-LOCH-GUSSGEHÄUSE

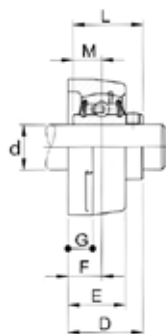
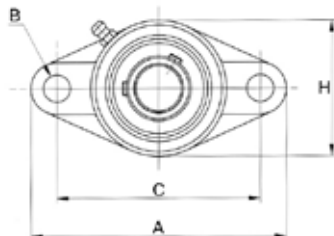
SOPORTE CON COLLAR CUADRADO CON AUTOALINEACIÓN A COJINETE

САМОЦЕНТРИРУЮЩИЙСЯ КВАДРАТНЫЙ ФЛАНЦЕВЫЙ ФИКСАТОР С ПОДШИПНИКОМ

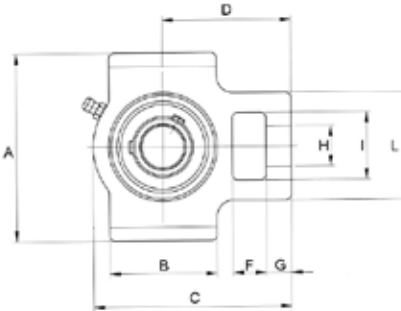
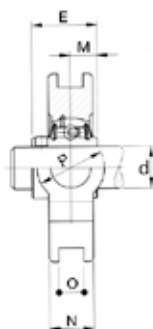


Note: MODELLO UCF

Art./ Ref.	Tipo/Type	Diam. albero mm/ Shaft diam. mm	Misura "A" mm/Size "A" mm	Misura "B" mm/Size "B" mm	Misura "C" mm/Size "C" mm	Misura "D" mm/Size "D" mm	Misura "E" mm/Size "E" mm	Misura "F" mm/Size "F" mm	Misura "G" mm/Size "G" mm	Misura "L" mm/Size "L" mm	Misura "M" mm/Size "M" mm	Bullone/ Bolt	Brand	Cod. ricambio/ Spare part code	Descrizione Ric./ Spare part desc.
07459	204	20	86	12	64	33,3	25,5	15	11	31	12,7	M10	A.M.A.	34629	CUSCINETTO UC 204
07460	205	25	95	12	70	35,7	27	16	13	34	14,3	M10	A.M.A.	34630	CUSCINETTO UC 205
07461	206	30	108	12	83	40,2	31	18	13	38,1	15,9	M10	A.M.A.	34631	CUSCINETTO UC 206
07462	207	35	117	14	92	44,4	34	19	15	42,9	17,5	M12	A.M.A.	34632	CUSCINETTO 207
07463	208	40	130	16	102	51,2	36	21	15	49,2	19	M14	A.M.A.	34633	CUSCINETTO UC 208
07464	209	45	137	16	105	52,2	38	22	16	49,2	19	M14	A.M.A.	34634	CUSCINETTO UC 209
07465	210	50	143	16	111	54,6	40	22	16	51,6	19	M14	A.M.A.	34635	CUSCINETTO UC 210
07466	211	55	162	19	130	58,4	43	25	18	55,6	22,2	M16	A.M.A.	34636	CUSCINETTO UC 211
07467	212	60	175	19	143	68,7	48	29	18	65,1	25,4	M16	A.M.A.	34637	CUSCINETTO UC 212

**SUPPORTO A FLANGIA CON 2 FORI AUTOALLINEANTE CON CUSCINETTO**
*SUPPORT FLASQUE 2 TROUS AVEC ROULEMENT*
*SELFALIGNING BALL BEARING 2 BOLT FLANGE UNIT*
*KUGELLAGER 2-LOCH-GUSSGEHÄUSE*
*SOPORTE CON COLLAR CON 2 AGUJEROS Y AUTOALINEACIÓN A COJINETE*
*САМОЦЕНТРИРУЮЩИЙСЯ ФЛАНЦЕВЫЙ ФИКСАТОР С ДВУМЯ ОТВЕРСТИЯМИ С ПОДШИПНИКОМ*

**Note:** MODELLO UCFL

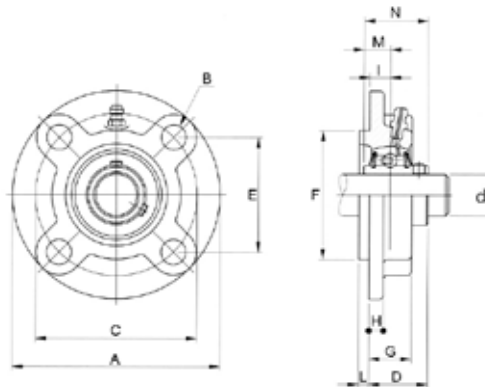
Art./Ref.	Tipo/Type	Diam. albero mm/ Shaft diam. mm	Misura "A" mm/Size "A" mm	Misura "B" mm/Size "B" mm	Misura "C" mm/Size "C" mm	Misura "D" mm/Size "D" mm	Misura "E" mm/Size "E" mm	Misura "F" mm/Size "F" mm	Misura "G" mm/Size "G" mm	Misura "H" mm/Size "H" mm	Misura "L" mm/Size "L" mm	Misura "M" mm/Size "M" mm	Bullone/ Bolt	Brand	Cod. ricambio/ Spare part code	Descrizione Ric./ Spare part desc.
07468	204	20	113	12	90	33,3	25,5	15	11	60	31	12,7	M10	A.M.A.	34629	CUSCINETTO UC 204
07469	205	25	130	16	99	35,7	27	16	13	68	34	14,3	M14	A.M.A.	34630	CUSCINETTO UC 205
07470	206	30	148	16	117	40,2	31	18	13	80	38,1	15,9	M14	A.M.A.	34631	CUSCINETTO UC 206
07471	207	35	161	16	130	44,4	34	19	15	90	42,9	17,5	M14	A.M.A.	34632	CUSCINETTO 207
07472	208	40	175	16	144	51,2	36	21	15	100	49,2	19	M14	A.M.A.	34633	CUSCINETTO UC 208
07473	209	45	188	19	148	52,2	38	22	16	108	49,2	19	M16	A.M.A.	34634	CUSCINETTO UC 209
07474	210	50	197	19	157	54,6	40	22	16	115	51,6	19	M16	A.M.A.	34635	CUSCINETTO UC 210
07475	211	55	224	19	184	58,4	43	25	18	130	55,6	22,2	M16	A.M.A.	34636	CUSCINETTO UC 211
07476	212	60	250	23	202	68,7	48	29	18	140	65,1	25,4	M20	A.M.A.	34637	CUSCINETTO UC 212

**SUPPORTO SCORREVOLE AUTOALLINEANTE CON CUSCINETTO**
*SUPPORT AVEC ROULEMENT*
*SELFALIGNING BALL BEARING TAKE-UP UNIT*
*KUGELLAGER, GUSSGEHÄUSE*
*SOPORTE RESBALADIZO CON AUTOALINEACIÓN A COJINETE*
*САМОЦЕНТРИРУЮЩИЙСЯ РАЗДВИЖНОЙ ФИКСАТОР С ПОДШИПНИКОМ*

**Note:** MODELLO UCT

Art./ Ref.	Tipo/ Type	Diam. albero mm/ Shaft diam. mm	Misura "A" mm/ Size "A" mm	Misura "B" mm/ Size "B" mm	Misura "C" mm/ Size "C" mm	Misura "D" mm/ Size "D" mm	Misura "E" mm/ Size "E" mm	Misura "F" mm/ Size "F" mm	Misura "G" mm/ Size "G" mm	Misura "H" mm/ Size "H" mm	Misura "I" mm/ Size "I" mm	Misura "L" mm/ Size "L" mm	Misura "M" mm/ Size "M" mm	Misura "N" mm/ Size "N" mm	Misura "O" mm/ Size "O" mm	Misura "P" mm/ Size "P" mm	Peso Kg/ Weight Kg	Brand	Cod. ri-cambio/ Spare part code	Descrizione Ric./ Spare part desc.
07477	204	20	89	51	94	61	31	16	12	19	32	51	12,7	21	12	32	0,74	A.M.A.	34629	CUSCINETTO UC 204
07478	205	25	89	51	97	62	34	16	12	19	32	51	14,3	24	12	32	0,82	A.M.A.	34630	CUSCINETTO UC 205
07479	206	30	102	57	113	70	38,1	16	12	22	37	56	15,9	28	12	37	1,26	A.M.A.	34631	CUSCINETTO UC 206
07480	207	35	102	64	129	78	42,9	16	15	22	37	64	17,5	30	12	37		A.M.A.	34632	CUSCINETTO 207
07481	208	40	114	83	144	88	49,2	19	18	29	49	83	19	33	16	49		A.M.A.	34633	CUSCINETTO UC 208
07482	209	45	117	83	145	88	49,2	19	18	29	49	83	19	35	16	49		A.M.A.	34634	CUSCINETTO UC 209
07483	210	50	117	86	151	92	51,6	19	18	29	49	83	19	37	16	49		A.M.A.	34635	CUSCINETTO UC 210
07485	212	60	146	102	194	119	65,1	32	21	35	64	102	25,4	42	22	64		A.M.A.	34637	CUSCINETTO UC 212

**SUPPORTO A FLANGIA TONDA AUTOALLINEANTE CON CUSCINETTO**

SUPPORT FLASQUE ROUND AVEC ROULEMENT  
 SELFALIGNING BALL-BEARING FLANGED CARTRIDGE UNIT  
 KUGELLAGER 4-LOCH-GUSSGEHÄUSE  
 SOPORTE CON COLLAR REDONDO Y AUTOALINEACIÓN A COJINETE  
 САМОЦЕНТРИРУЮЩИЙСЯ КРУГЛЫЙ ФЛАНЦЕВЫЙ ФИКСАТОР С ПОДШИПНИКОМ

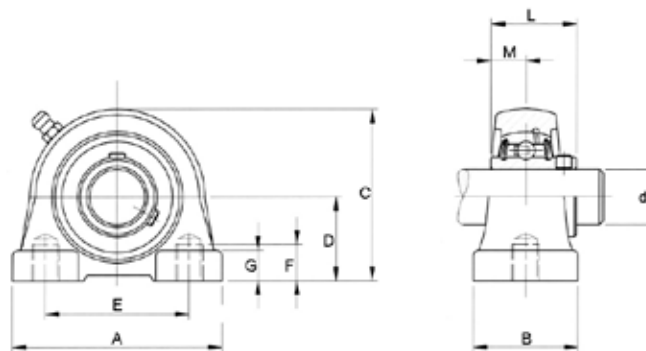


Note: MODELLO UCFC

Art./ Ref.	Tipo/ Type	Diam. albero mm/Shaft diam. mm	Misura "A" mm/Size "A" mm	Misura "B" mm/Size "B" mm	Misura "C" mm/Size "C" mm	Misura "D" mm/Size "D" mm	Misura "E" mm/Size "E" mm	Misura "F" mm/Size "F" mm	Misura "G" mm/Size "G" mm	Misura "H" mm/Size "H" mm	Misura "I" mm/Size "I" mm	Misura "L" mm/Size "L" mm	Misura "M" mm/Size "M" mm	Misura "N" mm/Size "N" mm	Bullone/Bolt	Brand	Cod. ricambio/Spare part code	Descrizione Ric./ Spare part desc.
07486	204	20	100	12	78	28,3	55,1	62	20,5	7	10	5	12,7	31	M10	A.M.A.	34629	CUSCINETTO UC 204
07487	205	25	115	12	90	29,7	63,5	70	21	7	10	6	14,3	34	M10	A.M.A.	34630	CUSCINETTO UC 205
07488	206	30	125	12	100	32,2	70,7	80	23	8	10	8	15,9	38,1	M10	A.M.A.	34631	CUSCINETTO UC 206
07489	207	35	135	14	110	36,4	77,8	90	26	9	11	8	17,5	42,9	M12	A.M.A.	34632	CUSCINETTO 207
07490	208	40	145	14	120	41,2	84,8	100	26	9	11	10	19	49,2	M12	A.M.A.	34633	CUSCINETTO UC 208
07491	209	45	160	16	132	40,2	93,3	105	26	14	10	12	19	49,2	M14	A.M.A.	34634	CUSCINETTO UC 209
07492	210	50	165	16	138	42,6	97,6	110	28	14	10	12	19	51,6	M14	A.M.A.	34635	CUSCINETTO UC 210
07493	211	55	185	19	150	46,4	106,1	125	31	15	13	12	22,2	55,6	M16	A.M.A.	34636	CUSCINETTO UC 211
07494	212	60	195	19	160	56,7	113,1	135	36	15	17	12	25,4	65,1	M16	A.M.A.	34637	CUSCINETTO UC 212

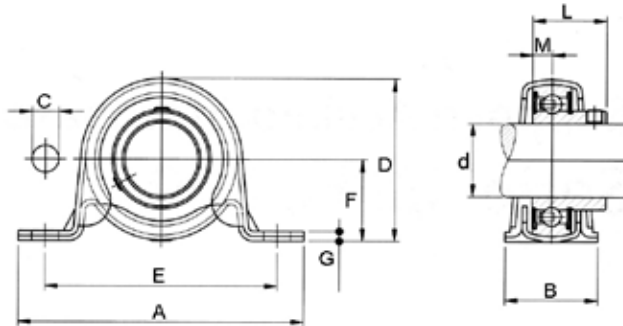
**SUPPORTO RITTO SENZA PIEDI AUTOALLINEANTE CON CUSCINETTO**

SUPPORT DROIT AVEC ROULEMENT  
 SELFALIGNING BALL BEARING TAPPED BASE PILLOW BLOCK  
 KUGELLAGER GUSSGEHÄUSE  
 SOPORTE RECTO SIN PIES CON AUTOALINEACIÓN A COJINETE  
 САМОЦЕНТРИРУЮЩИЙСЯ ВЕРТИКАЛЬНЫЙ ФЛАНЦЕВЫЙ ФИКСАТОР С ПОДШИПНИКОМ БЕЗ НОЖЕК

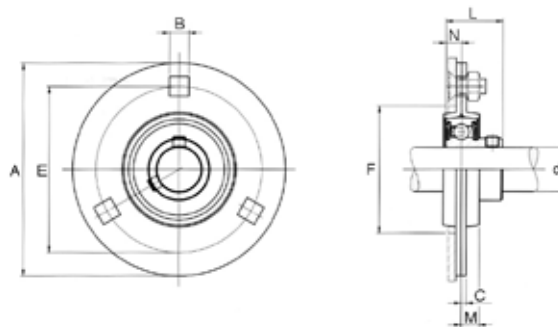


Note: MODELLO UCPA

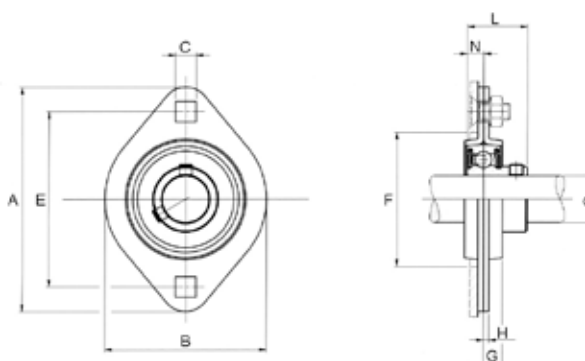
Art./Ref.	Tipo/ Type	Diam. albero mm/Shaft diam. mm	Misura "A" mm/Size "A" mm	Misura "B" mm/Size "B" mm	Misura "C" mm/Size "C" mm	Misura "D" mm/Size "D" mm	Misura "E" mm/Size "E" mm	Misura "F" mm/Size "F" mm	Misura "G" mm/Size "G" mm	Misura "L" mm/Size "L" mm	Misura "M" mm/Size "M" mm	Bullone/Bolt	Brand	Cod. ricambio/Spare part code	Descrizione Ric./ Spare part desc.
07495	204	20	76	38	62	30,2	52	13	11	31	12,7	M10	A.M.A.	34629	CUSCINETTO UC 204
07496	205	25	84	38	72	36,5	56	15	12	34	14,3	M10	A.M.A.	34630	CUSCINETTO UC 205
07497	206	30	94	48	84	42,9	66	18	12	38,1	15,9	M14	A.M.A.	34631	CUSCINETTO UC 206
07498	207	35	110	48	95	47,6	80	20	13	42,9	17,5	M14	A.M.A.	34632	CUSCINETTO 207

**SUPPORTO RITTO IN LAMIERA STAMPATA CON CUSCINETTO**
*SUPPORT DROIT EN TOLE AVEC ROULEMENT*
*SELALIGNING BALL BEARING PRESSED STEEL PILLOW BLOCK*
*KUGELLAGER 2-LOCH-BEFESTIGUNG, BLECHGEHÄUSE*
*SOPORTE RECTO EN CHAPA ESTAMPADA CON COJINETE*
*ВЕРТИКАЛЬНЫЙ ФИКСАТОР В ЛИСТОВОМ МЕТАЛЛЕ С ПОДШИПНИКОМ*

**Note:** MODELLO SBPP

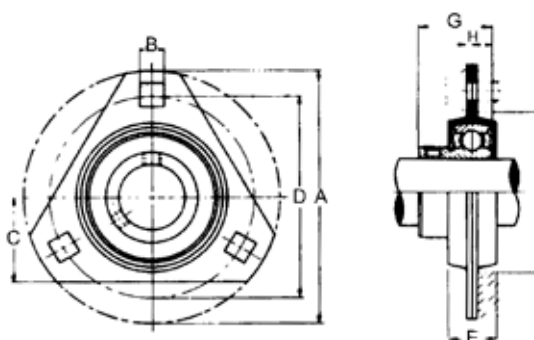
Art./Ref.	Tipo/Type	Diam. albero mm/Shaft diam. mm	Misura "A" mm/ Size "A" mm	Misura "B" mm/ Size "B" mm	Misura "C" mm/ Size "C" mm	Misura "D" mm/ Size "D" mm	Misura "E" mm/ Size "E" mm	Misura "F" mm/ Size "F" mm	Misura "G" mm/ Size "G" mm	Misura "L" mm/ Size "L" mm	Misura "M" mm/ Size "M" mm	Bullone/Bolt
07502	202	15	86	25	9,5	44	68	22,2	3,2	22	6	M8
07503	203	17	86	25	9,5	44	68	22,2	3,2	22	6	M8
07504	204	20	98	32	9,5	50,5	76	25,4	3,2	25	7	M8
07505	205	25	103	32	11	56,6	86	28,6	4	27	7,5	M10
07506	206	30	117	38	11	66,3	95	33,3	4	29	8	M10
07507	207	35	129	42	11	78	106	39,7	4,6	34	8,5	M10

**SUPPORTO A FLANGIA TONDA IN LAMIERA STAMPATA CON CUSCINETTO**
*SUPPORT FLASQUE RONDE EN TOLE AVEC ROULEMENT*
*SELFALIGNING BALL BEARING PRESSED STEEL FLANGE UNIT*
*KUGELLAGER 3-LOCH-BEFESTIGUNG BLECHGEHÄUSE*
*SOPORTE CON COLLAR REDONDO EN CHAPA ESTAMPADA CON COJINETE*
*ФЛАНЦЕВЫЙ КРУГЛЫЙ ФИКСАТОР В ЛИСТОВОМ МЕТАЛЛЕ С ПОДШИПНИКОМ*

**Note:** MODELLO SBPF

Art./Ref.	Tipo/Type	Diam. albero mm/Shaft diam. mm	Misura "A" mm/ Size "A" mm	Misura "B" mm/ Size "B" mm	Misura "C" mm/ Size "C" mm	Misura "E" mm/ Size "E" mm	Misura "F" mm/ Size "F" mm	Misura "L" mm/ Size "L" mm	Misura "M" mm/ Size "M" mm	Misura "N" mm/ Size "N" mm	Bullone/Bolt
07517	204	20	90	9	2	71	56	25	8	7	M8
07518	205	25	95	9	2	76	60	27	9	7,5	M8
07519	206	30	113	11	2,6	90	71	29	9	8	M10
07520	207	35	122	11	2,6	100	81	34	9	8,5	M10

**SUPPORTO A FLANGIA A 2 FORI IN LAMIERA STAMPATA CON CUSCINETTO**
*SUPPORT FLASQUE 2 TROUS EN TOLE AVEC ROULEMENT*
*SELFALIGNING BALL-BEARING PRESSED STEEL TWO-BOLT FLANGE*
*KUGELLAGER 2-LOCH-FLANSCH BLECHGEHÄUSE*
*SOPORTE CON COLLAR CON 2 AGUJEROS EN CHAPA ESTAMPADA CON COJINETE*
*ФЛАНЦЕВЫЙ ФИКСАТОР В ЛИСТОВОМ МЕТАЛЛЕ С ДВУМЯ ОТВЕРСТИЯМИ С ПОДШИПНИКОМ*

**Note:** MODELLO SBPFL

Art./Ref.	Tipo/Type	Diam. albero mm/Shaft diam. mm	Misura "A" mm/Size "A" mm	Misura "B" mm/Size "B" mm	Misura "C" mm/Size "C" mm	Misura "E" mm/Size "E" mm	Misura "F" mm/Size "F" mm	Misura "G" mm/Size "G" mm	Misura "L" mm/Size "L" mm	Misura "N" mm/Size "N" mm	Bullone/Bolt
07508	202	15	81	59	7	63	49	7	22	6	M6
07509	203	17	81	59	7	63	49	7	22	6	M6
07510	204	20	90	67	9	71	56	8	25	7	M8
07511	205	25	95	71	9	76	60	9	27	7,5	M8
07512	206	30	113	84	11	90	71	9	29	8	M10
07513	207	35	122	94	11	100	81	10	34	8,5	M10

**SUPPORTO A FLANGIA TRIANGOLARE IN LAMIERA STAMPATA CON CUSCINETTO**
*SUPPORT A FLASQUE TRIANGULAIRE EN TOLE AVEC ROULEMENT*
*SELFALIGNING BALL BEARING PRESSED STEEL 3-BOLT TRIANGULAR FLANGE UNIT*
*KUGELLAGER, 3-LOCH-FLANSCH, BLECHGEHÄUSE*
*SOPORTE CON COLLAR TRIANGULAR EN CHAPA CON COJINETE*
*ТЕХУГОЛЬНЫЙ ФЛАНЦЕВЫЙ ФИКСАТОР В ЛИСТОВОМ МЕТАЛЛЕ С ПОДШИПНИКОМ*

**Note:** MODELLO SBPFT

Art./Ref.	Tipo/Type	Diam. albero mm/Shaft diam. mm	Misura "A" mm/Size "A" mm	Misura "B" mm/Size "B" mm	Misura "C" mm/Size "C" mm	Misura "D" mm/Size "D" mm	Misura "E" mm/Size "E" mm	Misura "F" mm/Size "F" mm	Misura "G" mm/Size "G" mm	Misura "H" mm/Size "H" mm	Misura "L" mm/Size "L" mm	Bullone/Bolt
07522	202	15	81	7	29	63,5	14	49	22	6	2	M6
07523	203	17	81	7	29	63,5	14	49	22	6	2	M6
07524	204	20	90	9	33	71,5	16	56	24,7	7	2	M8
07525	205	25	95	9	35	76	18	60	27,7	7,5	2	M8
07526	206	30	113	11	38	90,5	18	71	30,3	8	2,6	M10
07527	207	35	120	11	45	100	20	81	32,9	8,5	2,6	M10



# 10.4 Molle per vibrocoltivatori e socs reversibili

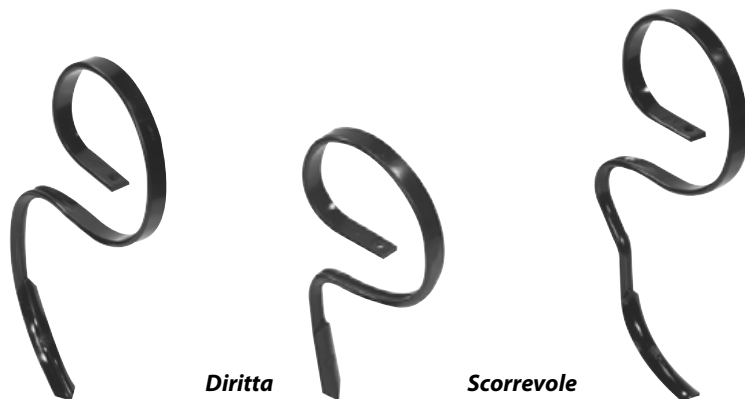
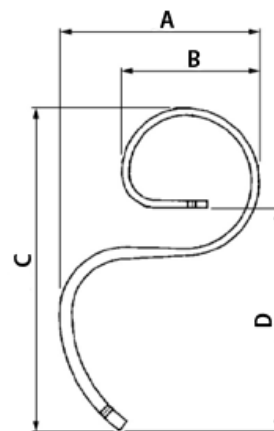
Vibrotiller springs & reversible socs



Lavorazione del suolo  
SOIL EQUIPMENT

**MOLLE TIPO "FLEX" PER VIBROCOLTIVATORI**

DENT "FLEX" DE VIBROCOLTEUR  
 VIBROTILLER SPRING TINE "FLEX"  
 KULTIZINKE "FLEX" FÜR VIBRATIONSEGGE  
 MUELLES TIPO "FLEX" PARA VIBROCOLTIVADORES  
 ПРУЖИНЫ ТИПА "FLEX" ДЛЯ ВИБРОКУЛЬТИВАТОРОВ


**Standard-alta**
**Diritta**
**Scorrevole**


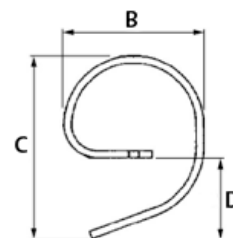
**Caratteristiche:** Le misure sono indicative, e possono essere soggette a variazioni senza alcun obbligo di preavviso da parte nostra.

**Features:** Indicated measures are approximate and can be changed without advise from our side.

Art./Ref.	Tipo/Type	Sezione mm/ Section mm	Misura "A" mm/ "A" size mm	Misura "B" mm/ "B" size mm	Misura "C" mm/ "C" size mm	Misura "D" mm/ "D" size mm	Peso Kg/ Weight Kg	Note/Notes
CP1350	Standard	32 x 10	320	220	530	370	2,60	Senza vomere/Without tine *
CP1350A	Standard	32 x 10	320	220	530	370	2,92	Con vomere/With tine Art. CP1360D
CP1351	Standard	32 x 12	325	225	535	370	3,00	Senza vomere/Without tine *
CP1351A	Standard	32 x 12	325	225	535	370	3,32	Con vomere/With tine Art. CP1360D
CP1414	Alta	32 x 12	330	225	640	475	3,35	Senza vomere/Without tine *
CP1349	Alta	45 x 12	345	260	665	515	4,95	Senza vomere/Without tine *
CP1349A	Alta	45 x 12	345	260	665	515	5,61	Con vomere/With tine Art. CP1360A
CP1410	Scorrevole	32 x 10	295	220	550	390	2,6	Senza vomere/Without tine *
CP1410B	Scorrevole	32 x 10	295	220	550	390	2,92	Con vomere/With tine Art. CP1823
CP1412	Diritta	32 x 10	190	190	310	300	1,88	Senza vomere/Without tine *
CP1413	Diritta	32 x 12	225	225	515	375	2,61	Senza vomere/Without tine *
CP1413A	Diritta	32 x 12	225	225	515	375	2,96	Con vomere/With tine Art. CP1825

**RINFORZI PER MOLLE "FLEX"**

RENFORT DENTS FLEX  
 FLEX AUXILIARY SPRINGS  
 VERSTAERKUNG FÜR KULTIZINKE FLEX  
 REFUERZO PARA MUELLES "FLEX"  
 УСИЛЕНИЯ ДЛЯ ПРУЖИН ТИПА "FLEX"

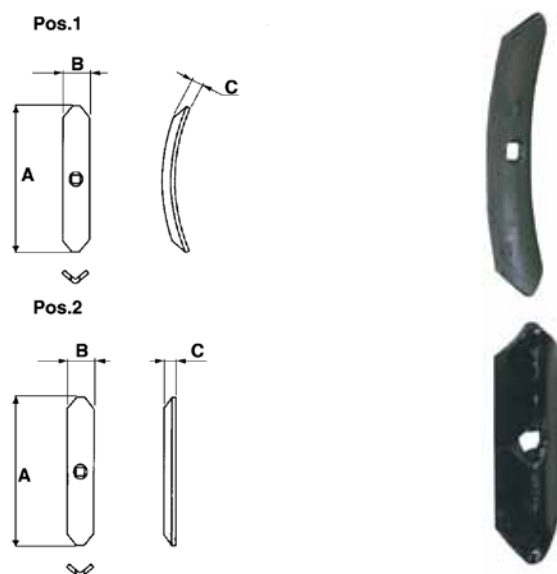

**Con occhio**
**Standard**


**Caratteristiche:** Le misure sono indicative, e possono essere soggette a variazioni senza alcun obbligo di preavviso da parte nostra.

**Features:** Indicated measures are approximate and can be changed without advise from our side.

Art./Ref.	Tipo/Type	Sezione mm/Section mm	Misura "B" mm/ "B" size mm	Misura "C" mm/ "C" size mm	Misura "D" mm/ "D" size mm	Peso Kg/Weight Kg
CP1353	Standard per flex 32x10 e 32x12	32 x 10	190	250	110	1,43
CP1354	Con occhio per flex 32x10 e 32x12	32 x 10	190	280	140	1,55
CP1352	Con occhio per flex 45x12	45 x 10	225	305	170	2,58

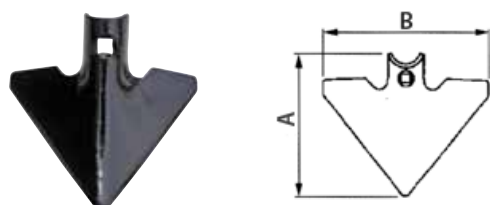


**VOMERINI REVERSIBILI PER MOLLE FLEX**
*SOC POUR DENT CULTIVATEUR FLEX*
*SHARE FOR FLEX COLTIVATOR TINE*
*SCHAR FÜR BLATTFEDERZINKE FLEX*
*REJAS ABATIBLES PARA MUELLES FLEX*
*РЕВЕРСИВНЫЕ ЛАПКИ ДЛЯ ПРУЖИН ТИПА "FLEX"*


**Caratteristiche:** Le misure sono indicative, e possono essere soggette a variazioni senza alcun obbligo di preavviso da parte nostra.

**Features:** Indicated measures are approximate and can be changed without advise from our side.

Art./Ref.	Posizione/ Position	Misura "A" mm/ "A" size mm	Misura "B" mm/ "B" size mm	Misura "C" mm/ "C" size mm	Spessore mm/ Thickness mm	Peso Kg/ Weight Kg	Note/Notes
CP1360D	1	190	40	16	5 mm	0,25	Per molle flex varie
CP1360	1	190	40	16	6 mm	0,30	Per molle flex varie e molle rompitraccia.
CP1822	1	210	40	16	8 mm	0,46	Per molle flex varie
CP1823	1	180	40	16	5 mm	0,25	Per molle flex scorrevoli
CP1825	2	195	40	16	5 mm	0,25	Per molle flex diritte 32x12
CP1360B	2	215	40	16	6 mm	0,32	Per molle flex diritte 32x12
CP1472	2	135	40	16	5 mm	0,18	Per molle gare con foro e molle rompitraccia.
CP1826	2	135	40	16	6 mm	0,21	Per molle gare con foro
CP1360A	1	265	50	16	6 mm	0,63	Per molle flex 45x12

**VOMERINI A LANCIA PER MOLLE FLEX**
*SOC COEUR POUR VIBROULTEUR*
*VIBROTILLER SHARE*
*GÄNSEFUSSSCHAR FÜR KULTIZINKEN*
*REJAS A CORAZÓN PARA MUELLES FLEX*
*ЛАПКИ ОТКИДНЫЕ ДЛЯ ПРУЖИН ТИПА "FLEX"*


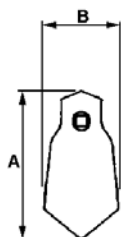
**Caratteristiche:** Le misure sono indicative, e possono essere soggette a variazioni senza alcun obbligo di preavviso da parte nostra.

**Features:** Indicated measures are approximate and can be changed without advise from our side.

Art./Ref.	Misura "A" mm/"A" size mm	Misura "B" mm/"B" size mm	Spessore mm/Thickness mm	Peso Kg/Weight Kg
CP1362	125	105	4	0,22
CP1363	155	150	4	0,39
CP1364	155	175	4	0,44
CP1365	155	200	4	0,50

**VOMERE A ZAMPA D'OCA**

SOC PATTE D'OIE  
DUCK FOOT POINT  
GANSEFUSSCHAR  
REJAS A PARA DE GANCO  
ЛЕМЕХ ТИПА ГУСИНОЙ ЛАПЫ



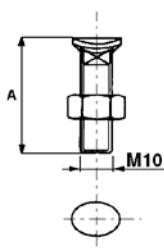
**Caratteristiche:** Le misure sono indicative, e possono essere soggette a variazioni senza alcun obbligo di preavviso da parte nostra.

**Features:** Indicated measures are approximate and can be changed without advise from our side.

Art./Ref.	Misura "A" mm/"A" size mm	Misura "B" mm/"B" size mm	Spessore mm/Thickness mm	Peso Kg/Weight Kg
<b>CP1361</b>	145	70	4	0,23

**VITI TESTA OVALE PER VOMERINI**

VIS TETE OVALE POUR SOCS  
OVAL HEAD SCREWS FOR SHARES  
OVALSCHRAUBEN FÜR SCHAREN  
TORNILLO CABEZA OVAL PARA REJAS  
ВИНТЫ С ОВАЛЬНЫМИ ГОЛОВКАМИ ДЛЯ ЛЕМЕХОВ



**Caratteristiche:** Vite completa di dado con testa ovale e quadro sottotesta per il fissaggio dei vomerini alle molle tipo flex, gare e rompitraccia con foro per il fissaggio. Materiale 8.8

**Features:** Oval head screws with square under-head complete with nut to fix tine on spring. Material 8.8

Art./Ref.	Misura "A" mm/"A" size mm	Filettatura/Thread	Peso Kg/Weight Kg	Note/Notes
<b>CP1358</b>	38	M 10	0,03	Bullone testa ovale con quadro 10 mm.
<b>CP1358A</b>	45	M 10	0,05	Bullone testa ovale con quadro 10 mm.

**STAFFE PER MOLLE FLEX**

BRIDE POUR DENT VIBROULTEUR  
VIBROTILLER TINE FRAME  
HALTERUNG FÜR EINFACHE ZINKE  
ESTRIBOS PARA MUELLES  
КРОНШТЕЙНЫ ДЛЯ ПРУЖИН ТИПА "FLEX"

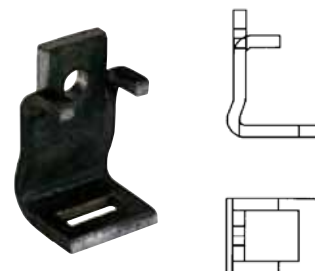


Art./Ref.	Sezione mm/Section mm	Telaio/Frame/Frame	Note/Notes
<b>CP1356C</b>	50 x 6	50 x 12	Staffa monolama per molla 32x10 H=22 - Single spring
<b>CP1416</b>	50 x 6	50 x 12	Staffa monolama per molla 32x12 H=24 - Single spring
<b>CP1356</b>	50 x 6	50 x 15	Staffa monolama per molla 32x10 - 32x12 H=27 - Single spring
<b>CP1357B</b>	50 x 6	50 x 15	Staffa bilama per molla 32x12 H=37 -Rinforzo 32x10 - Double spring

**STAFFE PER MOLLE FLEX**

BRIDE POUR DENT VIBROCOLTEUR  
 VIBROTILLER TINE FRAME  
 HALTERUNG FÜR EINFACHE ZINKE  
 ESTRIBOS PARA MUELLES  
 КРОНШТЕЙНЫ ДЛЯ ПРУЖИН ТИПА "FLEX"

Art./Ref.	Sezione mm/Section mm	Telaio/Frame	Note/Notes
CP1356A	50 x 8	50 x 12	Staffa monolama per molla 32x12 H=24 - Single spring
CP1356B	50 x 8	50 x 15	Staffa monolama per molla 32x12 H=27 - Single spring
CP1357A	50 x 8	50 x 12	Staffa bilama per molla 32x12 H=34 -Rinforzo 32x10 - Double spring
CP1357	50 x 8	50 x 15	Staffa bilama per molla 32x10 - 32x12 H=37 -Rinforzo 32x10 - Double spring

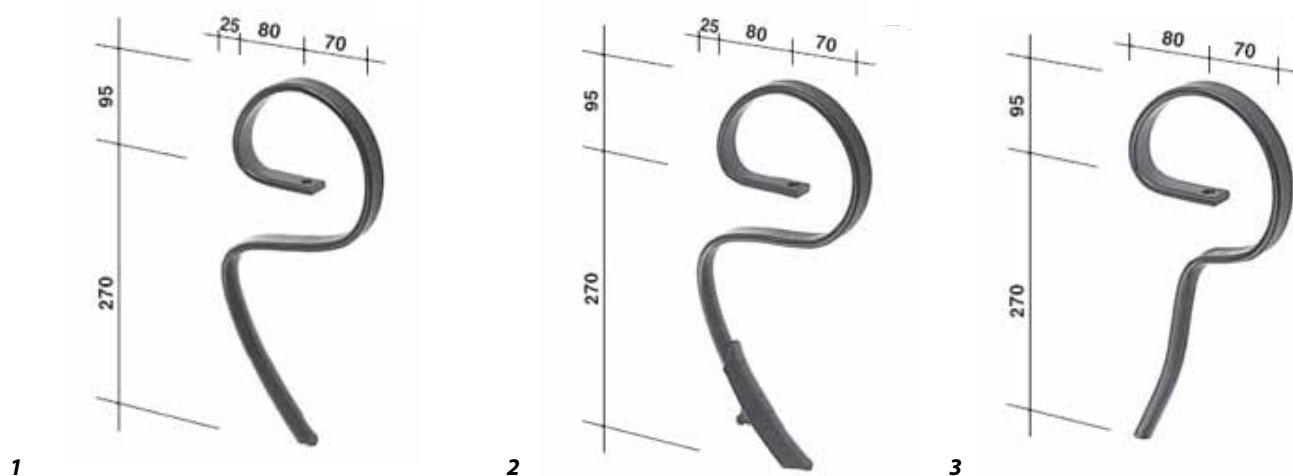
**STAFFE PER MOLLE FLEX**

BRIDE POUR DENT VIBROCOLTEUR  
 VIBROTILLER TINE FRAME  
 HALTERUNG FÜR EINFACHE ZINKE  
 ESTRIBOS PARA MUELLES  
 КРОНШТЕЙНЫ ДЛЯ ПРУЖИН ТИПА "FLEX"

Art./Ref.	Sezione mm/Section mm	Telaio/Frame	Note/Notes
CP1359C	70 x 8	50 x 50	Staffa monolama per molla 45x12 H=61 - Single spring
CP1359	70 x 8	60 x 60	Staffa monolama per molla 45x12 H=71 - Single spring
CP1359A	70 x 8	60 x 60	Staffa bilama per molla 45x12 H=81 -Rinforzo 45x10 - Double spring

**MOLLE TIPO GARE POSTERIORI ED ANTERIORI**

DENTS GARE ARRIERE ET AVANT  
 FRONT AND BACK SPRINGS GARE TYPE  
 VORDER UND HINTERZINKEN TYP GARE  
 MUELLES TIPO GARE/ANTERIOR Y POSTERIOR  
 ПРУЖИНЫ ТИПА "GARE" ЗАДНИЕ И ПЕРЕДНИЕ



**Caratteristiche:** Le misure sono indicative, e possono essere soggette a variazioni senza alcun obbligo di preavviso da parte nostra.

**Features:** Indicated measures are approximate and can be changed without advise from our side.

Art./Ref.	Posizione/Position	Tipo/Type	Sezione mm/Section mm	Peso Kg/Weight Kg	Note/Notes
CP1348	1	Bassa	25 x 8	1,07	Vomere mai applicabile/Without tine
CP1348C	2	Bassa	25 x 8	1,07	Senza vomere/Without tine
CP1348A	2	Bassa	25 x 8	1,20	Con vomere/With tine Art. CP1472C
CP1348B	3	Alta	25 x 8	0,91	Vomere mai applicabile/Without tine

**STAFFE PER MOLLE TIPO GARE**

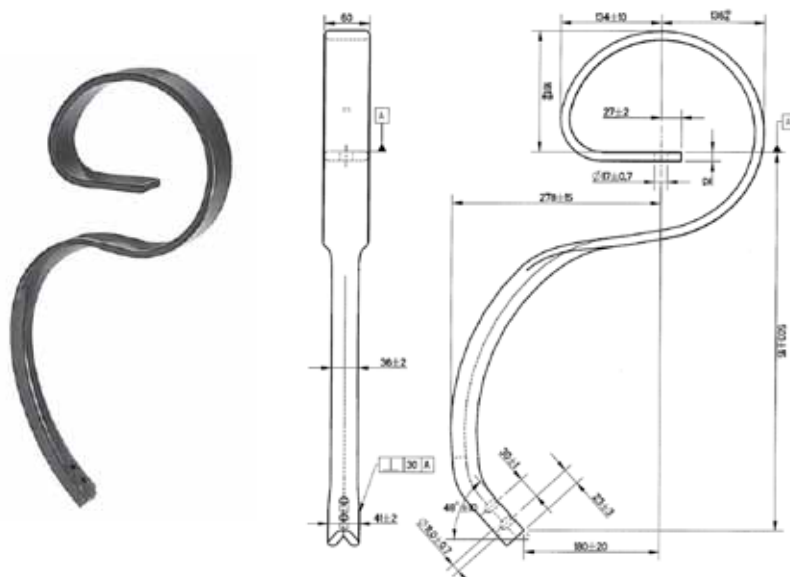
BRIDES POUR DENTS GARE  
 CLAMPS FOR SPRINGS GARE TYPE  
 HALTERUNGEN FÜR ZINKEN TYP GARE  
 ESTRIBOS PARA MUELLES TIPO GARE  
 КРОНШТЕЙНЫ ДЛЯ ПРУЖИН ТИПА "GARE"



Art./Ref.	Sezione mm/Section mm	Telaio/Frame	Peso Kg/Weight Kg	Note/Notes
CP1355	40 x 5	40 x 10	0,16	staffa per molla 25x8

**MOLLA TIPO SIDERMAN 60X12**

DENT TYPE SIDERMAN 60X12  
 TINE SIDERMAN TYPE 60X12  
 ZINKE TYP SIDERMAN 60X12  
 BRAZO TIPO SIDERMAN 60X12  
 ПРУЖИНЫ ТИПА SIDERMAN 60X12



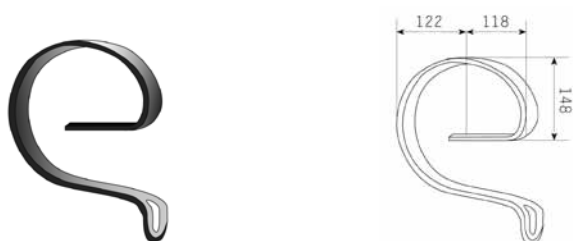
**Caratteristiche:** Le misure sono indicative, e possono essere soggette a variazioni senza alcun obbligo di preavviso da parte nostra.

**Features:** Indicated measures are approximate and can be changed without advise from our side.

Art./Ref.	Peso Kg/Weight Kg	Note/Notes
CP1382	7,2	interasse fori 30 mm

**RINFORZO PER MOLLA TIPO SIDERMAN 60X12**

RENFORT POUR DENT TYPE SIDERMAN 60X12  
 TINE REINFORCEMENT SIDERMAN TIPE 60X12  
 VERSTAERKUNG FUER ZINKE TYP SIDERMAN 60X12  
 REFUERZO PARA BRAZO TIPO SIDERMAN 60X12  
 УКРЕПЛЕНИЕ ДЛЯ ПРУЖИНЫ ТИПА SIDERMAN 60X12



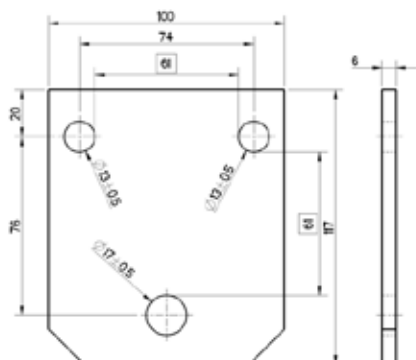
**Caratteristiche:** Le misure sono indicative, e possono essere soggette a variazioni senza alcun obbligo di preavviso da parte nostra.

**Features:** Indicated measures are approximate and can be changed without advise from our side.

Art./Ref.	Peso Kg/Weight Kg
CP1389	3,75

**PIASTRA BLOCCAGGIO PER MOLLA TIPO SIDERMAN 60X12**

PLAQUE DE VERROUILLAGE POUR DENT TYPE SIDERMAN 60X12  
 FIXING PLATE FOR TINE SIDERMAN TYPE 60X12  
 BLOCKIERUNGSPLATTE FUER ZINKE TYP SIDERMAN 60X12  
 BLOQUEO PARA BRAZO TIPO SIDERMAN 60X12  
 ЗАЩИТНАЯ ПЛАСТИНКА ДЛЯ ПРУЖИНЫ ТИПА SIDERMAN 60X12



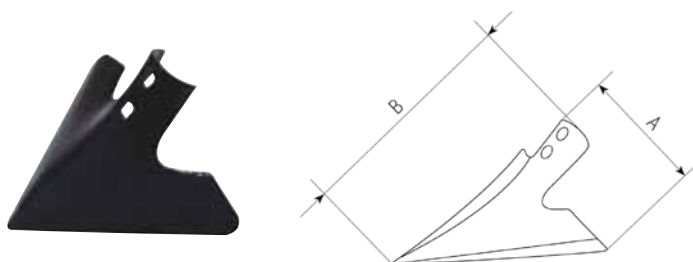
**Caratteristiche:** Le misure sono indicative, e possono essere soggette a variazioni senza alcun obbligo di preavviso da parte nostra.

**Features:** Indicated measures are approximate and can be changed without advise from our side.

Art./Ref.	Peso Kg/Weight Kg
CP1396	0,48

**VOMERE A LANCIA PER MOLLA TIPO SIDERMAN 60X12**

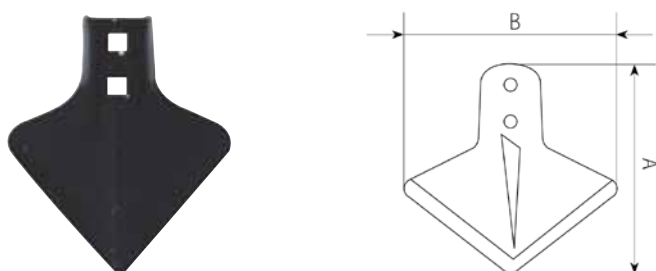
SOC A' LANCE POUR DENT TYPE SIDERMAN 60X12  
 ARROW POINT FOR TINE SIDERMAN TYPE 60X12  
 SCHAR FUER ZINKE TYP SIDERMAN 60X12  
 REJA DE LANZA PARA BRAZO TIPO SIDERMAN 60X12  
 ЛЕМЕХ ОТКИДНОЙ ДЛЯ ПРУЖИНЫ ТИПА SIDERMAN 60X12



Art./Ref.	Misura "A" mm/"A" size mm	Misura "B" mm/"B" size mm	Spessore mm/Thickness mm	Peso Kg/Weight Kg	Note/Notes
CP1384	200	175	5 mm	0,85	due fori da mm 10,5 con interasse di 30 mm
CP1384A	200	175	6 mm	1,02	due fori da mm 10,5 con interasse di 30 mm

**VOMERE A LANCIA DIRITTA PER MOLLA TIPO SIDERMAN 60X12**

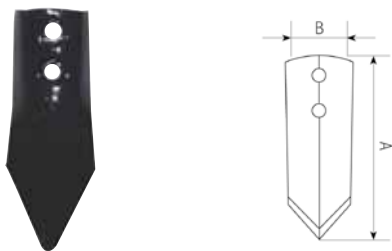
SOC A' LANCE DROITE POUR DENT TYPE SIDERMAN 60X12  
 STRAIGHT ARROW POINT FOR TINE SIDERMAN TYPE 60X12  
 SCHAR FUER ZINKE TYP SIDERMANN 60X12  
 REJA DE LANZA RECTA PARA BRAZO TIPO SIDERMAN 60X12  
 ЛЕМЕХ ОТКИДНОЙ ПРЯМОЙ ДЛЯ ПРУЖИНЫ ТИПА SIDERMAN 60X12



Art./Ref.	Misura "A" mm/"A" size mm	Misura "B" mm/"B" size mm	Spessore mm/Thickness mm	Peso Kg/Weight Kg	Note/Notes
CP1385	150	175	5 mm	0,7	due fori da mm 10,5 con interasse di 30 mm
CP1385A	150	175	6 mm	0,85	due fori da mm 10,5 con interasse di 30 mm

**VOMERE A SCALPELLO PER MOLLA TIPO SIDERMAN 60X12**

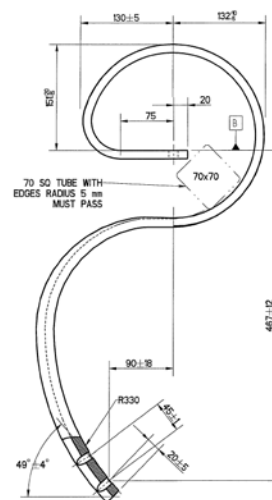
SOC CHISEL POUR DENT TYPE SIDERMAN 60X12  
 POINT FOR TINE SIDERMAN TYPE 60X12  
 MEISSEL-SCHAR FUER ZINKE TYP SIDERMAN 60X12  
 REJA DE FORMÓN PARA BRAZO TIPO SIDERMAN 60X12  
 ЛЕМЕХ ЧИЗЕЛЬНЫЙ ДЛЯ ПРУЖИНЫ ТИПА SIDERMAN 60X12



Art./Ref.	Misura "A" mm/"A" size mm	Misura "B" mm/"B" size mm	Spessore mm/Thickness mm	Note/Notes
CP1387	180	70	6 mm	due fori da mm 10,5 con interasse di 30 mm

**MOLLA FLEX 45X12 DUE FORI**

DENT "FLEX" 45X12 A' 2 TROUS  
 S TINE 45X12 2 HOLES  
 ZINKE FLEX 45X12 2 BOHRUNGEN  
 BRAZO 45 X 12 DOS TALADROS  
 ПРУЖИНА ТИПА "FLEX" 45X12 С ДВУМЯ ОТВЕРСТИЯМИ



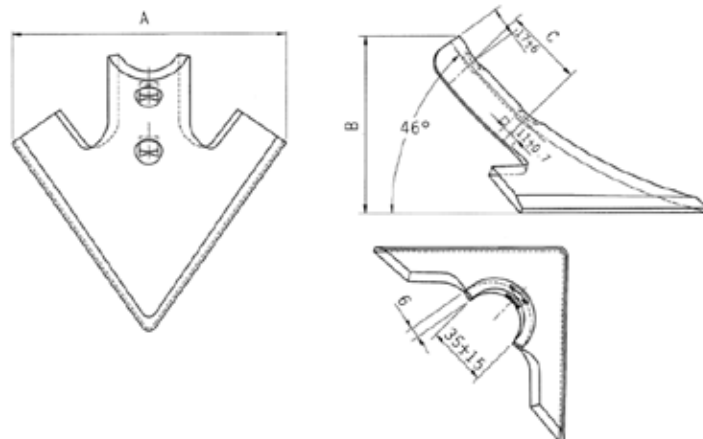
**Caratteristiche:** Le misure sono indicative, e possono essere soggette a variazioni senza alcun obbligo di preavviso da parte nostra.

**Features:** Indicated measures are approximate and can be changed without advise from our side.

Art./Ref.
CP1349B

**VOMERE FLEX A LANCIA PER MOLLA 45X12 E 60X12**

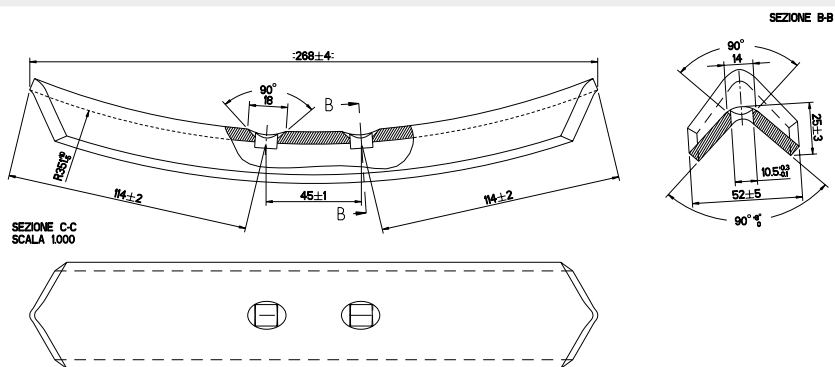
DENT "FLEX" CHISEL POUR DENT 45X12 & 60X12  
 HARROW POINT FOR S TINE 45X12 AND 60X12  
 SCHAR FLEX FUER ZINKE 45X12 UND 60X12  
 REJA DE LANZA PARA BRAZO 45X12 Y 60X12  
 ЛЕМЕХ ОТКИДНОЙ ТИПА "FLEX" ДЛЯ ПРУЖИН 45X12 И 60X12



Art./Ref.	Misura "A" mm/"A" size mm	Misura "B" mm/"B" size mm	Misura "C" mm/"C" size mm	Spessore mm/Thickness mm
CP1943	150	101	45	6 mm
CP1944	175	101	45	6 mm
CP1945	200	101	45	6 mm
CP1946	250	101	45	6 mm

**VOMERE FLEX A DOPPIA PUNTA PER MOLLA 45X12 E 60X12**

SOC DOUBLE POINTE POUR DENT 45X12 & 60X12  
 DOUBLE POINT FOR S TINE 45X12 AND 60X12  
 SCHAR FLEX DOPPEL-SPITZE FUER ZINKE 45X12 UND 60X12  
 REJA DE DOBLE PUNTA PARA BRAZO 45X12 Y 60X12  
 ЛЕМEX ТИПА "FLEX" С ДВОЙНЫМ НАКОНЕЧНИКОМ ДЛЯ ПРУЖИН 45X12 И 60X12



Art./Ref.	Spessore mm/Thickness mm
CP1947	6 mm

**VITE TESTA ESAGONALE PER STAFFE**

VIS TETE HEXAGONALE POUR BRIDES  
 HEXAGONAL SCREWS FOR CLAMPS  
 SECHSKANTSCHRAUBE FÜR HALTERUNGEN  
 TORNILLO CABEZA HEXAGONAL PARA ESTRIBOS  
 ВИНТЫ С ШЕСТИУГОЛЬНОЙ ГОЛОВКОЙ ДЛЯ КРОНШТЕЙНОВ

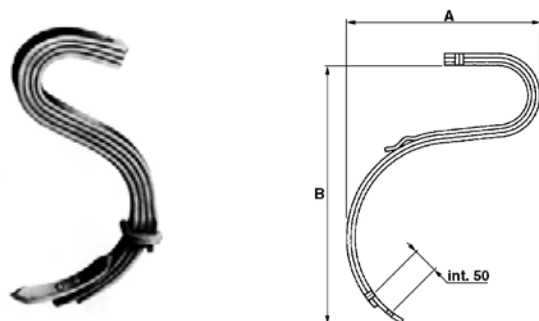
**Caratteristiche:** viti zincate con testa esagonale complete di dado per il fissaggio delle staffe.  
**Features:** galvanized screws with exagonal head complete with nut to fix frames

Art./Ref.	Misura "A" mm/"A" size mm	Filettatura/Thread	Note/Notes
RC0740	50	M 12	Vite 8.8
RC0741	60	M 12	Vite 8.8
RC0742	80	M 12	Vite 8.8
RC0743	90	M 12	Vite 8.8
RC0744	100	M 12	Vite 8.8
RC0745	110	M 12	Vite 8.8



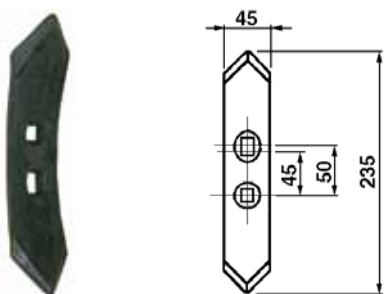
**MOLLE TIPO ITALIANO PER VIBROCOLTIVATORI**

DENT TYPE ITALIEN POUR VIBROULTEUR  
 SPRINGS FOR VIBROTILLER ITALIAN  
 ZINKEN TYP ITALIEN  
 MUELLES TIPO ITALIANO PARA VIBROCULTIVADORES  
 ПРУЖИНЫ "ИТАЛЬЯНСКИЕ" ДЛЯ ВИБРОКУЛЬТИВАТОРОВ

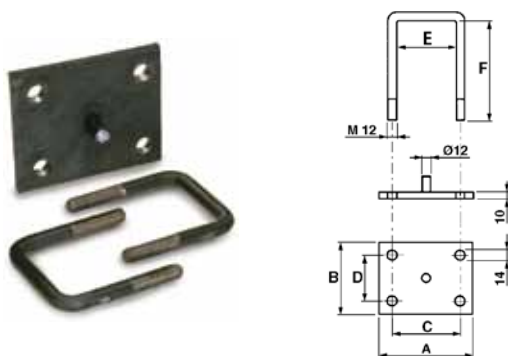


**Caratteristiche:** Le misure sono indicative, e possono essere soggette a variazioni senza alcun obbligo di preavviso da parte nostra.  
**Features:** Indicated measures are approximate and can be changed without advise from our side.

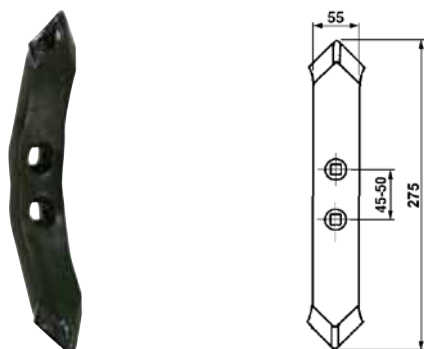
Art./Ref.	Tipo/Type	Sezione mm/Section mm	Misura "A" mm/"A" size mm	Misura "B" mm/"B" size mm	Peso Kg/Weight Kg	Note/Notes
CP1456	Standard	45 x 7	307	480	5,4	n° Foglie/Sheets 2 - 1/2 Con vomere art. CP1325
CP1330A	Standard	45 x 7	331	520	7,45	n° Foglie/Sheets 3 - 1/2
CP1330	Standard	45 x 7	331	520	8,05	n° Foglie/Sheets 3 - 1/2 Con vomere art. CP1325
CP1331A	Standard	45 x 7	345	530	9,48	n° Foglie/Sheets 4 - 1/2
CP1331	Standard	45 x 7	345	530	10,08	n° Foglie/Sheets 4 - 1/2 Con vomere art. CP1325

**VOMERE PER MOLLE TIPO ITALIANO E VENTZKY**
*SOC POUR DENTS ITALIENS ET VENTZKY*
*SHARE FOR SPRINGS, ITALIAN AND VENTZKY TYPE*
*SCHAR FÜR ZINKEN TYP ITALIEN UND VENTZKY*
*REJA PARA MUELLES TIPO IT VENT*
*ЛЕМЕХА ДЛЯ ИТАЛЬЯНСКИХ И ВЕНСКИХ ПРУЖИН*


Art./Ref.	Spessore mm/Thickness mm	Note/Notes
CP1325	7 mm	N.2 fori svasati con quadro mm 11 di cui uno con asola.

**STAFFE PER MOLLE TIPO ITALIANO E VENTZKY**
*BRIDES POUR DENTS ITALIEN ET VENTZKY*
*SPRINGS CLAMP ITALIAN AND VENTZKY TYPE*
*HALTERUNGEN FÜR ZINKEN TYP ITALIEN UND VENTZKY*
*ESTRIBOS PARA MUELLES TIPO IT Y. V.*
*КРОНШТЕЙНЫ ДЛЯ ИТАЛЬЯНСКИХ И ВЕНСКИХ ПРУЖИН*


Art./Ref.	Misura "A" mm/"A" size mm	Misura "B" mm/"B" size mm	Misura "C" mm/"C" size mm	Misura "D" mm/"D" size mm	Misura "E" mm/"E" size mm	Misura "F" mm/"F" size mm
CP1332	120	100	85	65	73	130
CP1333	130	100	95	65	83	140

**VOMERE REVERSIBILE**
*SOC*
*SHARE*
*SCHAR*
*REJAS ABATIBLES*
*РЕВЕРСИВНЫЙ ЛЕМЕХ*


Art./Ref.	Spessore mm/Thickness mm	Note/Notes
CP1325A	15 mm.	N.2 fori svasati con quadro mm 12,5 di cui uno con asola.



**VITI TESTA TONDA SVASATA PER VOMERINI**

VIS TETE RONDE POUR SOCS

FLARED ROUND HEAD SREW FOR SHARES

KONISCHE RUNDSCHRAUBE FÜR SCHAREN

TORNILLOS CABEZA REDONDA CÓNICA PARA REJAS

ВИНТЫ С РАСШИРЕННОЙ КРУГЛОЙ ГОЛОВКОЙ ДЛЯ ЛАПОК


**Caratteristiche:** viti complete di dado con testa tonda svasata e quadro sottotesta per il fissaggio dei vomerini alle molle di qualsiasi modello e tipo.

**Features:** Round head screws with square under-head complete with nut to fix tine on spring.

Art./Ref.	Misura "A" mm/"A" size mm	Misura "B" mm/"B" size mm	Filettatura/Thread
RC0760A	20	10	M 10 x 30
RC0759A	20	10	M 10 x 40
RC0757A	20	10	M 10 x 50
RC0755A	20	10	M 10 x 60
RC0754A	20	10	M 10 x 70
RC0763TG	24	12	M 12 x 35
RC0764TG	24	12	M 12 x 40
RC0766TG	24	12	M 12 x 50
RC0768TG	24 </td <td>12</td> <td>M 12 x 60</td>	12	M 12 x 60
RC0770TG	24	12	M 12 x 70
RC0771TG	24	12	M 12 x 80

**MOLLE TIPO CHISEL PER VIBROCOLTIVATORI**

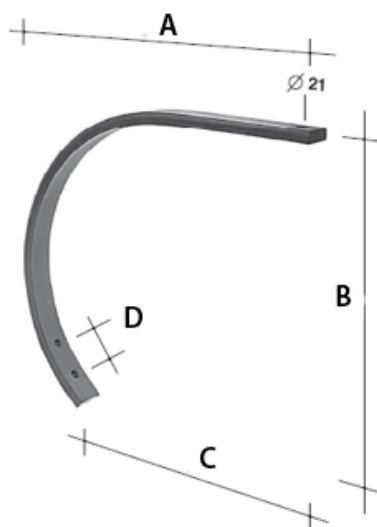
CHISEL POUR CULTIVATEUR

CHISEL SPRINGS FOR VIBROTILLER

ZINKEN TYP CHISEL FÜR VIBRATIONSEGGE

MUELLES TIPO CHISEL PARA VIBROCOLTIVADORES

ПРУЖИНЫ ЧИЗЕЛЬНЫЕ ДЛЯ ВИБРОКУЛЬТИВАТОРОВ


**Caratteristiche:** Le misure sono indicative, e possono essere soggette a variazioni senza alcun obbligo di preavviso da parte nostra.

**Features:** Indicated measures are approximate and can be changed without advise from our side.

Art./Ref.	Misura "A" mm/"A" size mm	Misura "B" mm/"B" size mm	Misura "C" mm/"C" size mm	Misura "D" mm/"D" size mm	Peso Kg/Weight Kg	Note/Notes
CP1305	540	495	415	60	7,7	Molla monolama junior 55x20.
CP1306	635	600	500	60	9,1	Molla monolama 55x20.
CP1307	635	600	500	60	11,3	Molla monolama 55x25.

**MOLLE TIPO CHISEL PER VIBROCOLTIVATORI**

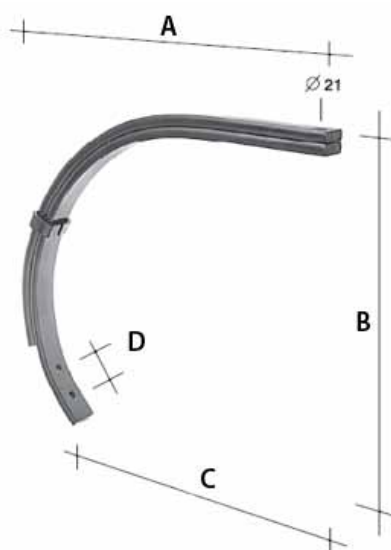
CHISEL POUR CULTIVATEUR

ZINKEN TYP CHISEL FÜR VIBRATIONSEGGE

ZINKEN TYP CHISEL FÜR VIBRATIONSEGGE

MUELLES TIPO CHISEL PARA VIBROCOLTIVADORES

ПРУЖИНЫ ЧИЗЕЛЬНЫЕ ДЛЯ ВИБРОКУЛЬТИВАТОРОВ



**Caratteristiche:** Le misure sono indicative, e possono essere soggette a variazioni senza alcun obbligo di preavviso da parte nostra.

**Features:** Indicated measures are approximate and can be changed without advise from our side.

Art./Ref.	Misura "A" mm/"A" size mm	Misura "B" mm/"B" size mm	Misura "C" mm/"C" size mm	Misura "D" mm/"D" size mm	Peso Kg/Weight Kg	Note/Notes
CP1308	655	600	500	60	16,8	Molla bilama 55x20 + 55x20.
CP1309	655	600	500	60	18,9	Molla bilama 55x25 + 55x20 (riforno dorso).
CP1309A	655	600	500	60	19,1	Molla bilama 55x25 + 55x25

**STAFFA PER MOLLE TIPO CHISEL**

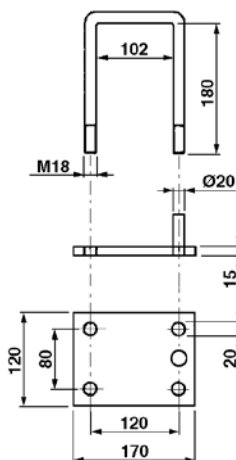
BRIDE POUR CHISEL

CLAMP FOR CHISEL SPRINGS

HALTERUNG FÜR ZINKEN TYP CHISEL

ESTRIBO PARA MUELLES TIPO CHISEL

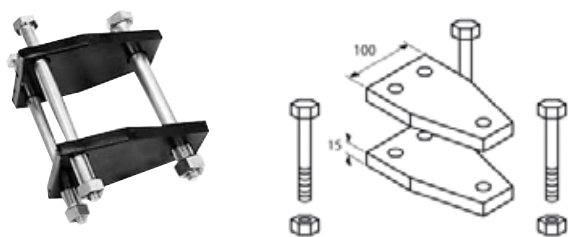
КРОНШТЕЙН ДЛЯ ПРУЖИН ЧИЗЕЛЬНОГО ТИПА



Art./Ref.
CP1610

**STAFFE PER MOLLE TIPO CHISEL**

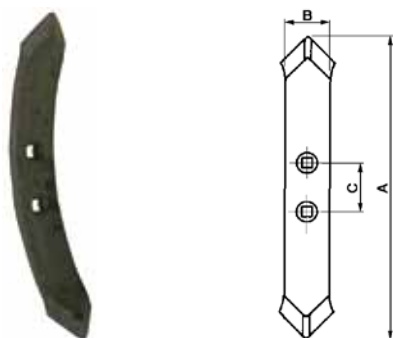
SUPPORT POUR DENTS CHISEL  
 SPRING BRACKET TYPE CHISEL  
 HALTER FUER FEDER TYP CHISEL  
 ESTRIBOS MUELLES TIPO CHIESEL  
 КРОНШТЕЙНЫ ДЛЯ ПРУЖИН ЧИЗЕЛЬНОГО ТИПА



Art./Ref.	Sezione mm/Section mm	Telaio/Frame	Peso Kg/Weight Kg	Note/Notes
CP1310	100 x 15	100 x 100	4,43	Staffa bilama completa per molla 55x25 + 55x20 (rinforzo dorso)
CP1311	100 x 15	100 x 100	7,32	Staffa monolama completa per molla 55x25
CP1315	100 x 15	80 x 80	3,36	Staffa monolama completa per molla 55x20

**VOMERE PER MOLLE TIPO CHISEL**

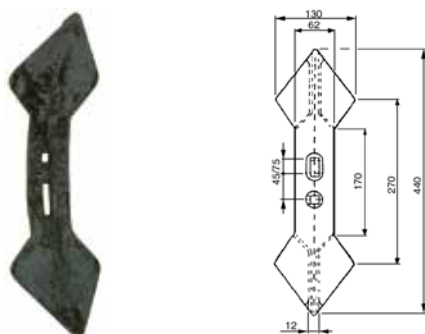
SOC POUR CHISEL  
 SHARE FOR CHISEL SPRINGS  
 SCHAR FÜR ZINKEN TYP CHISEL  
 REJAS PARA MUELLES TIPO CHISEL  
 ЛЕМЕХ ДЛЯ ПРУЖИН ЧИЗЕЛЬНОГО ТИПА



Art./Ref.	Misura "A" mm/"A" size mm	Misura "B" mm/"B" size mm	Misura "C" mm/"C" size mm	Spessore mm/Thickness mm	Note/Notes
CP1862	360	55	45-75	15 mm	N.2 fori svasati con quadro mm 13 di cui uno con asola. Applicabile su molle chisel e su molle quadre.

**VOMERE DOPPIO CUORE TIPO TEDESCO**

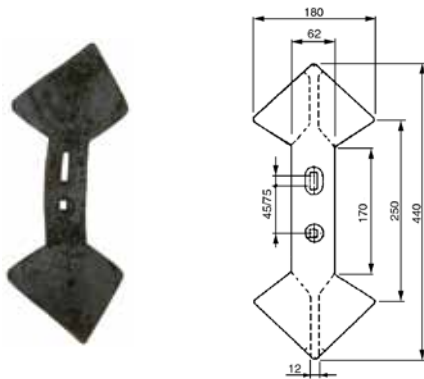
SOC DOUBLE COEUR TYPE ALLEMAND  
 DOUBLE HEART SHARE GERMAN TYPE  
 DOPPELSCHAR HERZFORM TYP DEUTSCHLAND  
 REJA DOBLE CORAZÓN TIPO ALEMÁN  
 ЛЕМЕХ ДВОЙНОЕ СЕРДЦЕ НЕМЕЦКОГО ТИПА



Art./Ref.	Spessore mm/Thickness mm	Note/Notes
CP1326	15 mm	Interasse fori mm 45-75. Applicabile anche su ancora tipo Gruber - Art.CP1457-CP3929.

**VOMERE DOPPIO CUORE TIPO TEDESCO**

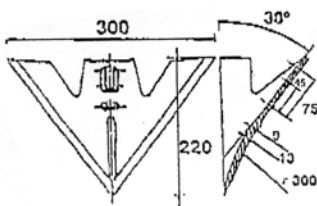
SOC DOUBLE COEUR TYPE ALLEMAND  
 DOUBLE HEART SHARE GERMAN TYPE  
 DOPPELSCHAR HERZFORM TYP DEUTSCHLAND  
 REJA DOBLE CORAZÓN TIPO ALEMÁN  
 ЛЕМЕХ ДВОЙНОЕ СЕРДЦЕ НЕМЕЦКОГО ТИПА



Art./Ref.	Spessore mm/Thickness mm	Note/Notes
CP1326A	15 mm	Interasse fori mm 45-75. Applicabile anche su ancora tipo Gruber - Art.CP1457-CP3929.

**VOMERE A ZAMPA D'OCA**

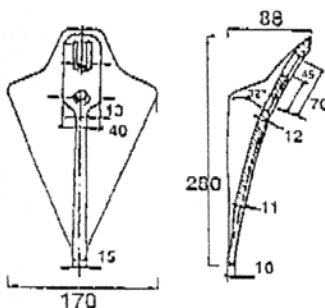
SOC PATTE D'OIE  
 GOOSE CLAW SHARE  
 GÄNSEFUB-BREITSCHAR  
 REJA PATA DE OCA  
 ЛЕМЕХ ТИПА ГУСИНОЙ ЛАПЫ



Art./Ref.	Spessore mm/Thickness mm	Note/Notes
CP4974	10 mm	Interasse fori vomerina mm 45-75. Applicabile su ancora tipo Gruber - Art.CP1457-CP3929.

**VOMERE TIPO BELGIO**

SOC TYPE BELGIQUE  
 SHARE TYPE BELGIUM  
 SCHAR TYP BELGIEN  
 REJA TIPO BEGLIO  
 ЛЕМЕХ БЕЛЬГИЙСКОГО ТИПА



Art./Ref.	Spessore mm/Thickness mm	Note/Notes
CP4975	10 mm	Interasse fori vomerina mm 45-75. Applicabile su ancora tipo Gruber - Art.CP1457-CP3929.

**MOLLE TIPO QUADRO DOPPIA SPIRA PER ESTIRPATORI**

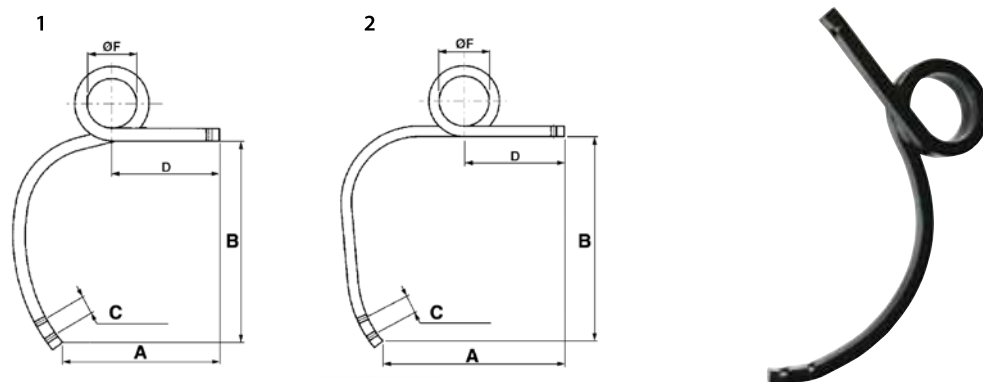
DENT CARRE DOUBLE

SQUARE SPRING - DOUBLE TURN

VIERKANTIGE ZINKEN DOPPELTWINDUNG FÜR SCHAREGGE

MUELLES TIPO CUADRO EN DOBLE ESPIRAL PARA EXTIRPADORES

ПРУЖИНЫ РАМОЧНЫЕ ДВОЙНОГО ЦЫКЛА ДЛЯ ПРОПОЛКИ



**Caratteristiche:** Le misure sono indicative, e possono essere soggette a variazioni senza alcun obbligo di preavviso da parte nostra.

**Features:** Indicated measures are approximate and can be changed without advise from our side

Art./Ref.	Posizione/ Position	Sezione mm/ Section mm	Misura "A" mm/ "A" size mm	Misura "B" mm/ "B" size mm	Misura "C" mm/ "C" size mm	Misura "D" mm/ "D" size mm	Misura "F" mm/ "F" size mm	Note/Notes
CP1391	2	Rinforzo dorso 20 x 20	290	400	45	225	ø90	DX/RH
CP1392	2	Rinforzo dorso 20 x 20	290	400	45	225	ø90	SX/LH
CP1280	1	Rinforzo dorso 25 x 25	365	455	45	240	ø120	DX/RH
CP1281	1	Rinforzo dorso 25 x 25	365	455	45	240	ø120	SX/LH
CP1282	2	Rinforzo dorso 25 x 25	310	520	45	240	ø120	DX/RH
CP1283	2	Rinforzo dorso 25 x 25	310	520	45	240	ø120	SX/LH
CP1284	1	Rinforzo dorso 30 x 30	365	535	45	280	ø120	DX/RH
CP1285	1	Rinforzo dorso 30 x 30	365	535	45	280	ø120	SX/LH
CP1286	2	Rinforzo dorso 30 x 30	310	635	45	280	ø120	DX/RH
CP1287	2	Rinforzo dorso 30 x 30	310	635	45	280	ø120	SX/LH
CP1288	1	Rinforzo dorso 35 x 35	400	635	75	280	ø145	DX/RH
CP1289	1	Rinforzo dorso 35 x 35	400	635	75	280	ø145	SX/LH

**STAFFA COMPLETA PER MOLLA DOPPIA SPIRA A SEZIONE QUADRATA**

CHASSIS COMPLETE POUR RESSORT DOUBLE A SECTION CARREE

COMPLETE BRACKET FOR DOUBLE COIL SPRING SQUARED SECTION

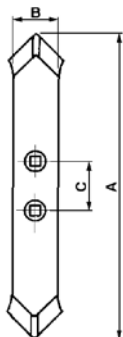
HALTER KOMPLETT FUER DOPPELTWINDUNG VIERKANTPROFILZINKEN

ESTRIBO COMPLETO DE MUELLE ESPIRAL DOBLE CON SECCION CUADRADA

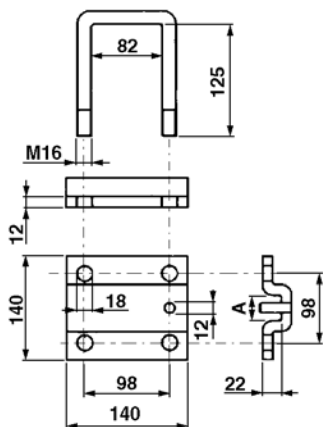
УКОМПЛЕКТОВАННЫЙ КРОНШТЕЙН ДЛЯ ПРУЖИНЫ ДВОЙНОГО ЦЫКЛА КВАДРАТНОГО СЕКТОРА



Art./Ref.	Sezione mm/Section mm	Telaio/Frame	Peso Kg/Weight Kg	Note/Notes
CP1329C	80x12	80x80	3,07	Per molla quadra 25x25
CP1329A	80x12	80x80	3,29	Per molla quadra 30x30
CP1329B	80x12	100x100	3,85	Per molla quadra 30x30
CP1329	100x15	100x100	5,89	Per molla quadra 35x35

**VOMERINI PER MOLLE TIPO QUADRO**
*SOCS POUR DENT CARRE'*
*SHARES FOR SQUARE TYPE SPRINGS*
*SCHAREN FÜR VIERKANTIGE ZINKEN*
*REJAS PARA MUELLES TIPO CUADRO*
*ЛАПКИ ДЛЯ ПРУЖИН ТИПА "РАМОЧНАЯ"*


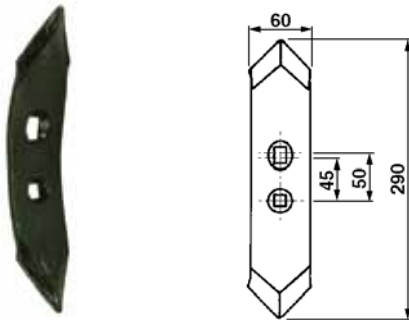
Art./Ref.	Misura "A" mm/ "A" size mm	Misura "B" mm/ "B" size mm	Misura "C" mm/ "C" size mm	Spessore mm/ Thickness mm	Note/Notes
CP1861	275	40	45	16 mm	N.2 fori svasati con quadro mm 13
CP1862	360	55	45-75	15 mm	N.2 fori svasati con quadro mm 13 di cui uno con asola. Applicabile su molle chisel e su molle quadre.

**STAFFE PER MOLLE TIPO QUADRO**
*BRIDES POUR DENT CARRE'*
*CLAMPS FOR SQUARE SPRINGS*
*HALTERUNG FÜR VIERKANTIGE ZINKEN*
*ESTRIBOS PARA MUELLE TIPO CUADRO*
*КРОНШТЕЙНЫ ДЛЯ ПРУЖИН ТИПА "РАМОЧНАЯ"*


Art./Ref.	Misura "A" mm/"A" size mm	Note/Notes
CP1868	28	Quadro della molla/Spring square 25 mm. Staffa completa di cavallotti. Trave 80 mm.
CP1869	32	Quadro della molla/Spring square 30 mm. Staffa completa di cavallotti. Trave 80 mm.
CP1869B	32	Quadro della molla/Spring square 30 mm. Staffa completa di cavallotti. Trave 100 mm.
CP1869A	-	Cavallotto per staffa molla quadra da 25 e da 30 mm con trave da 80 mm

**VOMERINO PER MOLLE COLTIVATORE**

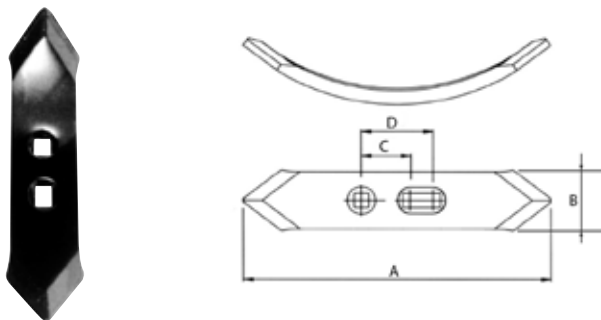
SOC POUR DENT CULTIVATEUR  
 SHARE FOR CULTIVATOR SPRINGS  
 SCHAR FÜR ZINKEN TYP EGGE  
 REJAS PARA MUELLES CULTIVADOR  
 ЛАПКА ДЛЯ ПРУЖИН КУЛЬТИВАТОРА



Art./Ref.	Spessore mm/Thickness mm
CP1324	12 mm.

**VOMERINA PER COLTIVATORI**

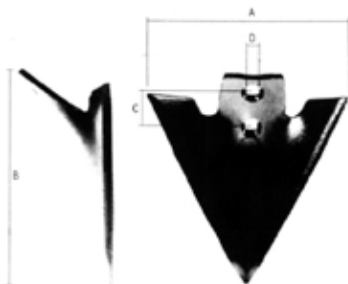
SOCS ET POINTES DE CULTIVATEURS  
 CULTIVATORS POINT  
 KULTIVATORSCHAREN UND GRUBBERSCHAREN  
 REJA PARA CULTIVADORES  
 ЛАПКИ ДЛЯ КУЛЬТИВАТОРА



Art./Ref.	Misura "A" mm/"A" size mm	Misura "B" mm/"B" size mm	Misura "C" mm/"C" size mm	Misura "D" mm/"D" size mm	Spessore mm/Thickness mm
CP1324A	230	58	42	48	8 mm

**VOMERINA CENTRALE ESTIRPATORE**

SOC  
 PLOUGHSHARES  
 SCHAR  
 REJA CENTRAL ESTIRPADOR  
 ЛАПКА ДЛЯ ПРУЖИН ЭКСТИРПАТОРА



Art./Ref.	Misura "A" mm/"A" size mm	Misura "B" mm/"B" size mm	Misura "C" mm/"C" size mm	Misura "D" mm/"D" size mm	Spessore mm/Thickness mm
CP1296	215	230	45-50	12,5	6 mm
SAR6212	220	175	45-50	12,5	6 mm
SAR6213	260	200	45-50	12,5	6 mm

**VOMERINA PER MOLLA QUADRA**

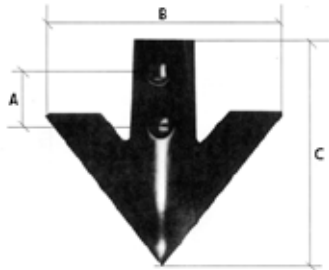
SOC POUR DENT CARRE

SHARE FOR SQUARE SPRING

SCHAR FUER

REJA MUELLE CUADRADO

ЛАПКА ДЛЯ ПРУЖИНЫ ТИПА "РАМОЧНАЯ"



Art./Ref.	Misura "A" mm/"A" size mm	Misura "B" mm/"B" size mm	Misura "C" mm/"C" size mm	Spessore mm/Thickness mm
SAR6199	45	195	170	4 mm

**MOLLE TIPO ROMPIRACCI A E RINFORZI**

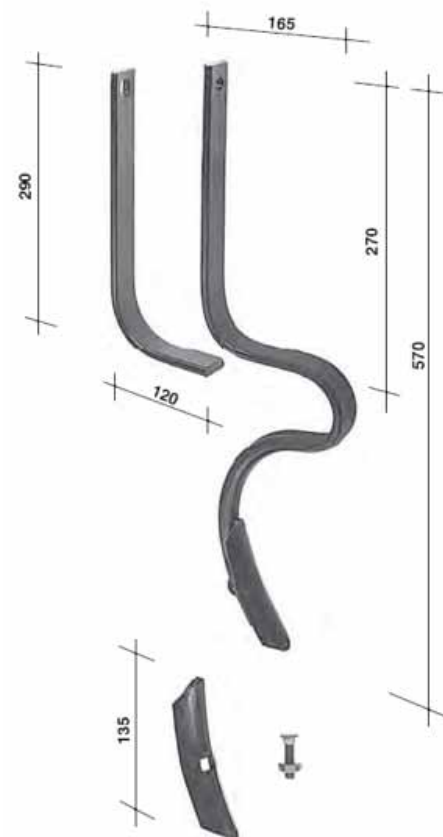
DENTS EFFACEURS ET RENFORTS

STIFFENER AND SPRINGS

SPURLOCKERERZINKEN UND VERSTAERKUNGEN

MUELLES TIPO ROMPIRACCI A Y RINFORZI

ПРУЖИНЫ ТИПА ИСКОРЕНИТЕЛЯ И УСИЛЕНИЯ



**Caratteristiche:** Le misure sono indicative, e possono essere soggette a variazioni senza alcun obbligo di preavviso da parte nostra.

**Features:** Indicated measures are approximate and can be changed without advise from our side.

Art./Ref.	Sezione mm/Section mm	Peso Kg/Weight Kg	Note/Notes
CP1369B	32 x 10	1,69	Molla rompitraccia senza vomerina
CP1369	32 x 10	1,90	Molla rompitraccia con vomerina CP1472C
CP1471	32 x 10	0,855	Rinforzo rompitraccia
CP1472C	40 x 5	0,18	Vomerina curva per molle gare con foro e molle rompitraccia.
CP1358	10 x 38	0,03	Bullone testa ovale con quadro 10 mm.



**MOLLE TIPO ROMPITRACCIA E RINFORZI**

DENTS EFFACEURS ET RENFORTS

STIFFENER AND SPRINGS

SPURLOCKERERZINKEN UND VERSTAERKUNGEN

MUELLES TIPO ROMPITRACCIA Y RINFORZI

ПРУЖИНЫ ТИПА ИСКОРЕНИТЕЛЯ И УСИЛЕНИЯ

**Caratteristiche:** Le misure sono indicative, e possono essere soggette a variazioni senza alcun obbligo di preavviso da parte nostra.

**Features:** Indicated measures are approximate and can be changed without advise from our side.

Art./Ref.	Sezione mm/Section mm	Peso Kg/Weight Kg	Note/Notes
CP1473	32 x 10	2,08	Molla rompitraccia senza vomerina. Interasse fori 28 mm.
CP1474	32 x 10	2,415	Molla rompitraccia con vomerina. Interasse fori 28 mm.
CP1475	32 x 8	0,285	Vomerina strozzata per molla rompitraccia. Interasse fori 28 mm.
RC0760A	10 x 30	0,03	bullone

**MOLLE TIPO ROMPITRACCIA E RINFORZI**

DENTS EFFACEURS ET RENFORTS

STIFFENER AND SPRINGS

SPURLOCKERERZINKEN UND VERSTAERKUNGEN

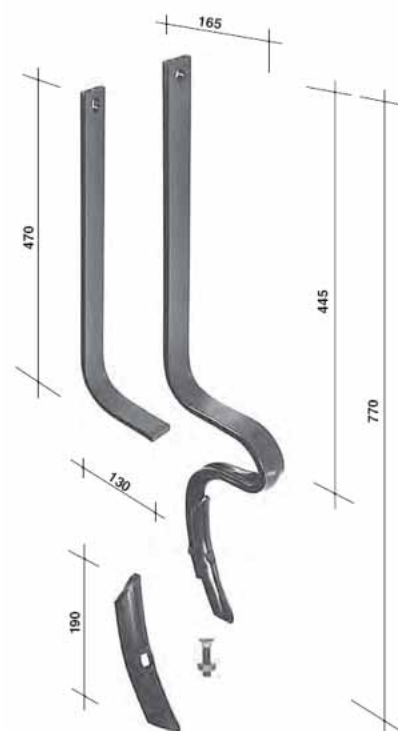
MUELLES TIPO ROMPITRACCIA Y RINFORZI

ПРУЖИНЫ ТИПА ИСКОРЕНИТЕЛЯ И УСИЛЕНИЯ

**Caratteristiche:** Le misure sono indicative, e possono essere soggette a variazioni senza alcun obbligo di preavviso da parte nostra.

**Features:** Indicated measures are approximate and can be changed without advise from our side.

Art./Ref.	Sezione mm/Section mm	Peso Kg/Weight Kg	Note/Notes
CP1477	40 x 10	2,71	Molla rompitraccia senza vomerina
CP1478	40 x 10	3,01	Molla rompitraccia con vomerina
CP1479	40 x 10	1,69	Rinforzo rompitraccia
CP1360	40 x 6	0,30	Per molle flex varie e molle rompitraccia.
CP1358	10 x 38	0,03	Bullone testa ovale con quadro 10 mm.



**MOLLE TIPO ROMPITRACCIA E RINFORZI**

DENTS EFFACEURS ET RENFORTS

STIFFENER AND SPRINGS

SPURLOCKERERZINKEN UND VERSTAERKUNGEN

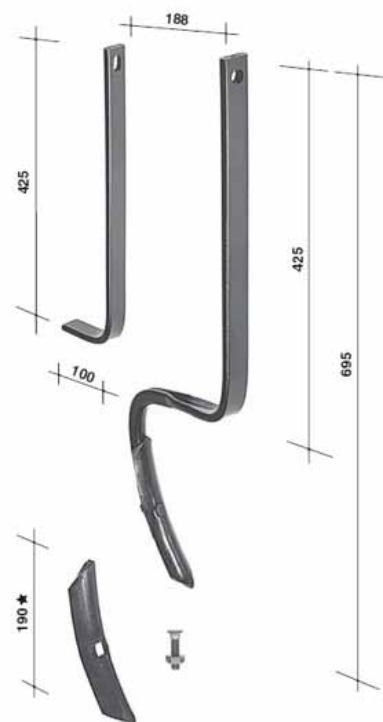
MUELLES TIPO ROMPITRACCIA Y RINFORZI

ПРУЖИНЫ ТИПА ИСКОРЕНИТЕЛЯ И УСИЛЕНИЯ

**Caratteristiche:** Le misure sono indicative, e possono essere soggette a variazioni senza alcun obbligo di preavviso da parte nostra.

**Features:** Indicated measures are approximate and can be changed without advise from our side.

Art./Ref.	Sezione mm/Section mm	Peso Kg/Weight Kg	Note/Notes
CP1480	32 x 10	1,76	Molla rompitraccia senza vomerina
CP1481	32 x 10	2,06	Molla rompitraccia con vomerina
CP1482	32 x 10	1,10	Rinforzo rompitraccia
CP1360	40 x 6	0,30	Per molle flex varie e molle rompitraccia.
CP1358	10 x 38	0,03	Bullone testa ovale con quadro 10 mm.


**MOLLA TITAN**

DENT TITAN

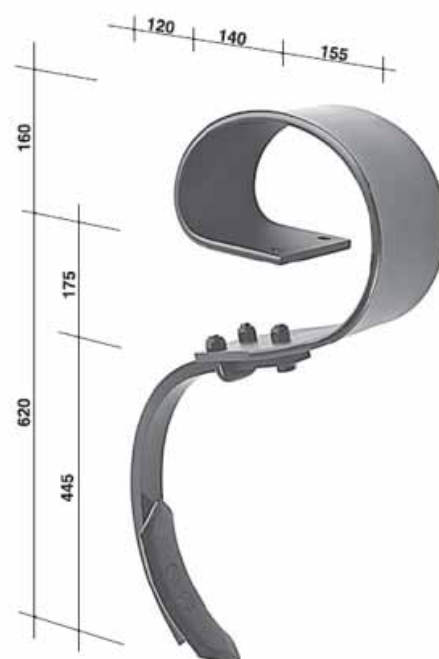
SPRING TITAN

ZINKEN TITAN

MUELLE TITAN

ПРУЖИНА ТИПА "ТИТАН"

Art./Ref.	Peso Kg/Weight Kg	Note/Notes
CP1460	17,31	MOLLA TITAN SENZA VOMERE
CP1461	18,35	MOLLA TITAN CON VOMERE



**RICAMBI PER MOLLA TITAN**

RECHANGES POUR DENT TITAN  
 SPARE PARTS FOR TITAN SPRING  
 ERSATZTEILE FUER FEDER TITAN  
 RECAMBIOS MUELLE TITAN  
 ЗАПАСНЫЕ ЧАСТИ ТИПА "ТИТАН"

Art./Ref.	Sezione mm/Section mm	Telaio/Frame	Filettatura/Thread	Peso Kg/Weight Kg	Note/Notes
CP1462	150 x 12	80 x 80	-	12,7	MOLLONE
CP1463	40 x 20	-	-	4,18	DENTE
CP1464	-	-	M 16	0,30	CAVALLOTTO E DADI
CP1465	16 x 50	-	-	0,13	BULLONE DENTE T.E.
CP1466	65 x 8	-	-	0,91	VOMERE REVERSIBILE
CP1467	12 x 50	-	-	0,065	BULLONE VOMERE


**STAFFA PER MOLLA TITAN**

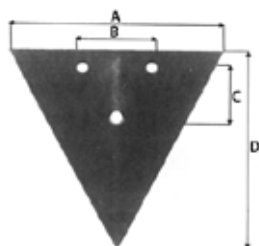
SUPPORT DENT TITAN  
 TITAN SPRING BRACKET  
 HALTER FUER FEDER TITAN  
 ESTRIBO MUELLE TITAN  
 КРОНШТЕЙН ДЛЯ ПРУЖИНЫ "ТИТАН"



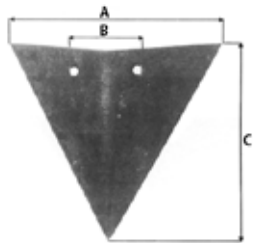
Art./Ref.	Sezione mm/Section mm	Telaio/Frame	Filettatura/Thread	Peso Kg/Weight Kg	Note/Notes
CP1468	-	80 x 80	-	1,76	STAFFA COMPLETA DI CAVALLOTTI E DADI
CP1469	40 x 12	-	-	0,73	STAFFA
CP1470	-	-	M 16	1,03	CAVALLOTTO E DADI

**VOMERINA PER ESTIRPATORE A TRE FORI**

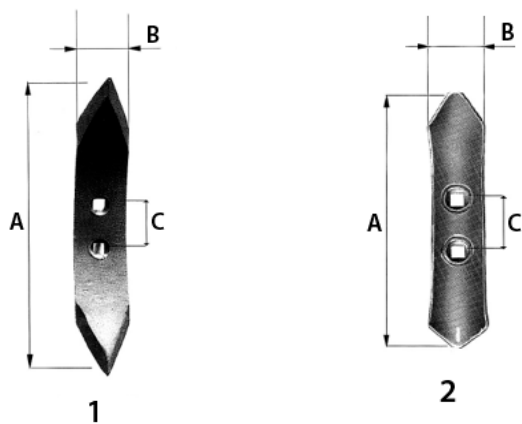
SOC POUR DERACINEUR 3 TROUS  
 SHARE FOR 3 HOSES GRUBBER  
 SCHAR FUER GRUBBERZINKEN MIT 3 LOECHER  
 REJA EXTIRPADOR 3 AGUJEROS  
 ЛАПКА ДЛЯ ЭКСТИРПАТОРА С ТРЕМЯ ОТВЕРСТИЯМИ



Art./Ref.	Misura "A" mm/"A" size mm	Misura "B" mm/"B" size mm	Misura "C" mm/"C" size mm	Misura "D" mm/"D" size mm	Spessore mm/Thickness mm	Peso Kg/Weight Kg
CP1828N	350	100	70	300	7 mm	3,7

**VOMERINA PER ESTIRPATORE A DUE FORI**
*SOC POUR DERACINEUR 2 TROUS*
*SHARE FOR 2 HOSES GRUBBER*
*SCHAR FUER 2-LOECHER-GRUBBERZINKEN*
*REJA PARA EXTIRPADOR 2 AGUJEROS*
*ЛАПКА ДЛЯ ЭКСТИРПАТОРА С ДВУМЯ ОТВЕРСТИЯМИ*


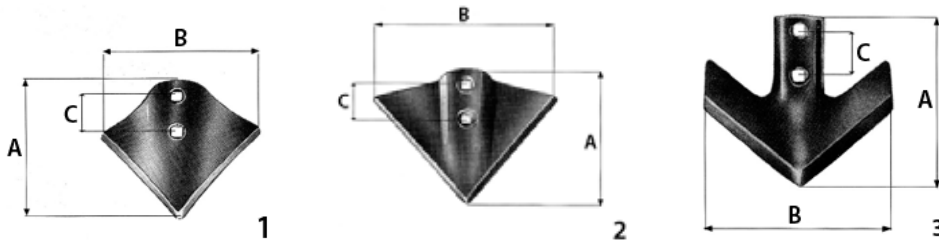
Art./Ref.	Misura "A" mm/"A" size mm	Misura "B" mm/"B" size mm	Misura "C" mm/"C" size mm	Spessore mm/Thickness mm	Peso Kg/Weight Kg
<b>CP1829N</b>	315	85	275	7 mm	3,2

**VOMERINE REVERSIBILI PER TILLER TIPO NARDI**
*SOCS REVERSIBLES POUR TILLER TYPE NARDI*
*REVERSIBLE SHARES FOR TILLER NARDI TYPE*
*WENDESCHARE FUER TILLER TYP NARDI*
*REJAS REVERSIBLES DE TILLER TIPO NARDI*
*ЛАПКИ РЕВЕРСИВНЫЕ ТИПА "NARDI"*


Art./Ref.	Descrizione/Description	Misura "A" mm/"A" size mm	Misura "B" mm/"B" size mm	Misura "C" mm/"C" size mm	Spessore mm/Thickness mm	Tipo/Type	Brand	Applicazioni/Applications	Rif.Orig/Orig.Ref.
<b>RC0519</b>	VOMERINA REVERSIBILE PER TILLER	350	70	55	15	1	NARDI	PORTATI - 7-9-11-13-15-17-19 MV/3 - 5-7-9-11-13-15-MV/2 TRAINATI - 13-15-17-19-25 MV/3 T12	6 C 426
<b>RC0521</b>	VOMERINA REVERSIBILE PER TILLER	250	50	50	13	2	NARDI	COLTIVATORI - 9 TMR - 7-9 CE 50 - 5-7-9 TM - 5-7-9-11-13 CE 32 - 7-11-13-15 TMR/A - 11-13 TM/A VECCHIA PRODUZIONE - 5-7-9 CE 30 - 5-7-9-11-13-15 M - 5-7-9 CE 40 - 7-9-11-13 MR - 5/NGU - 9-11-13 ES - 5 TM/GU	2 C 425

**VOMERINE PER TILLER TIPO NARDI**

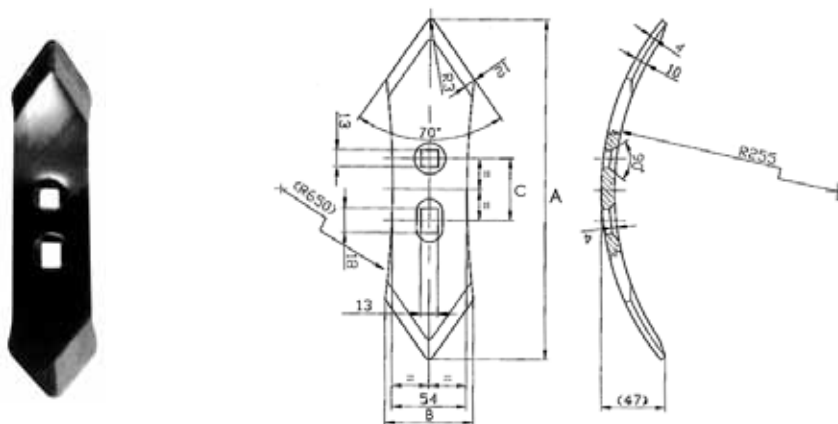
SOCS POUR TILLER TYPE NARDI  
 SHARE FOR NARDI TILLER  
 SCHARE FUER TILLER TYP NARDI  
 REJAS DE TILLER TIPO NARDI  
 ЛАПКИ ДЛЯ ТИЛЛЕРА ТИПА "NARDI"



Art./Ref.	Descrizione/Description	Misura "A" mm/"A" size mm	Misura "B" mm/"B" size mm	Misura "C" mm/"C" size mm	Spessore mm/Thickness mm	Tipo/Type	Brand	Applicazioni/Applications	Rif.Orig/Orig.Ref.
RC0523	VOMERINA PER TILLER	200	205	50	7	1	NARDI	COLTIVATORI - 11-13 TM/A - 5-7-9 TM - 9 TMR - 7-11-13-15 TMR/A VECCHIA PRODUZIONE - 5 TM/GU - 5 M/GU - 5-7-9-11-13-15 M - 7-9-11-13 MR	2 C 430
RC0524	VOMERINA PER TILLER	200	255	50	7	2	NARDI	COLTIVATORI - 11-13 TM/A - 7-11-13-15 TMR/A - 5-7-9 TM - 9 TMR VECCHIA PRODUZIONE - 5 TM/GU - 5M/GU - 7-9-11-13 MR - 5-7-9-11-13-15 M	4 C 430
RC0525	VOMERINA PER TILLER	200	255	50	8	3	NARDI	COLTIVATORI - 5-7-9 TM - 9 TMR - 5-7-9-11-13 CE 32 - 11-13 TM/A - 7-9 CE 50 - 7-11-13-15 TMR/A VECCHIA PRODUZIONE - 5 TM/GU - 5-7-9 CE 30 - 5-7-9-11-13-15 M - 7-9-11-13 MR - 9-11-13 ES - 5-7-9 CE 40 - 5 M/GU	4 C 435

**PUNTA REVERSIBILE**

POINTE REVERSIBLE  
 REVERSIBLE DRILLS  
 WECHSELSPITZE  
 PUNTA REVERSIBILE  
 НАКОНЕЧНИК РЕВЕРСИВНЫЙ



Art./Ref.	Misura "A" mm/"A" size mm	Misura "B" mm/"B" size mm	Misura "C" mm/"C" size mm	Spessore mm/Thickness mm	Peso Kg/Weight Kg
CP1250A	260	65	45-50	10 mm	0,98

**PUNTA REVERSIBILE**

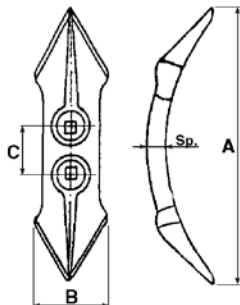
POINTE REVERSIBLE

REVERSIBLE DRILLS

WECHSELSPITZE

PUNTA REVERSIBLE

НАКОНЕЧНИК РЕВЕРСИВНЫЙ



Art./Ref.	Misura "A" mm/"A" size mm	Misura "B" mm/"B" size mm	Misura "C" mm/"C" size mm	Spessore mm/Thickness mm	Peso Kg/Weight Kg
<b>CP1250</b>	260	75	45-50	8 mm	0,89

**VOMERINI A LANCIA PER ANCORA ESTIRPATORE**

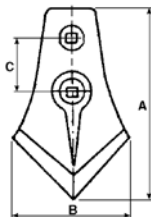
SOCS POUR DENT D'EXTIRPATEUR

SHARE FOR CULTIVATOR TINE

SCHAREN FÜR GRUBBERZINKEN

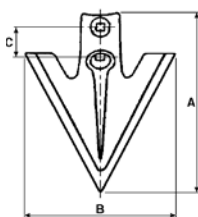
REJAS PARA ANCLA ESTIRPADOR

ЛАПКИ ОТКИДНЫЕ ДЛЯ СТОЙКИ ЭКСТИРПАТОРА

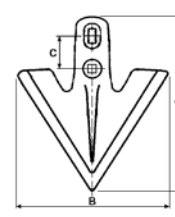


1

1



2



3

3

Art./Ref.	Posizione/Position	Misura "A" mm/"A" size mm	Misura "B" mm/"B" size mm	Misura "C" mm/"C" size mm	Spessore mm/Thickness mm	Peso Kg/Weight Kg
<b>CP1251</b>	1	235	125	45-50	10 mm	1,45
<b>CP1252</b>	2	240	190	45-50	10 mm	2,19
<b>CP1253</b>	3	280	240	45-60	10 mm	2,10

**VOMERINA TILLER MODELLO SPAGNA N.1**

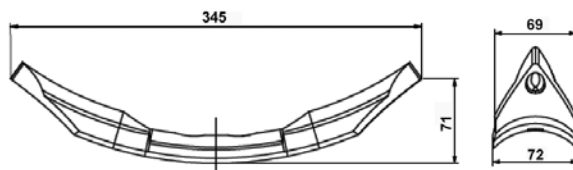
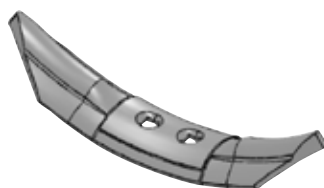
SOC MODELE ' SPAGNA NO.1 '

TILLER POINT SPANISH TYPE N.1

TILLER SCHAR MOD. SPANIEN NR. 1

REJA CHISEL MODELO ESPAÑA N.1

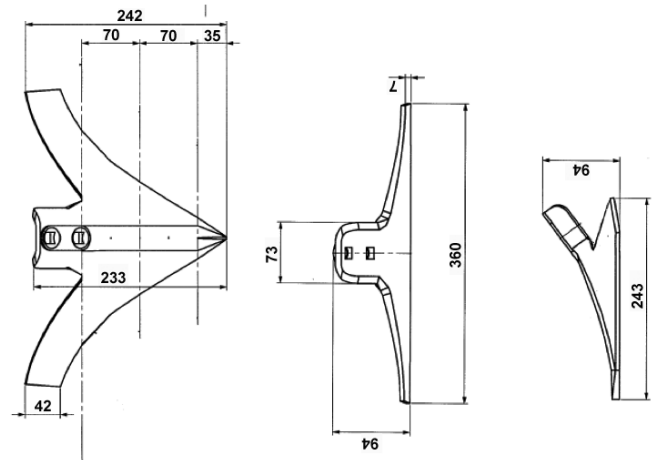
ЛАПКА-ТИЛЛЕР МОДЕЛЬ "ИСПАНИЯ" №1



Art./Ref.	Spessore mm/Thickness mm	Note/Notes
<b>CP5903</b>	9 mm	Fori da 13 mm. Interasse fori 45 mm

**VOMERINA TILLER MODELLO SPAGNA N.2**

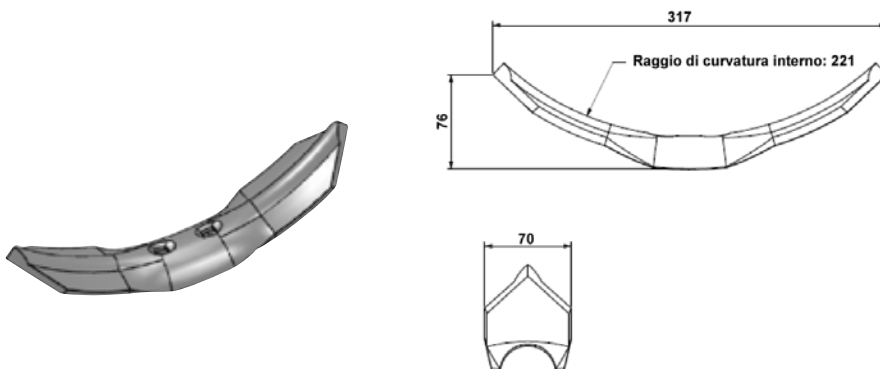
SOC MODELE 'SPAGNA NO.2'  
 TILLER POINT SPANISH TYPE N.2  
 TILLER SCHAR MOD. SPANIEN NR. 2  
 REJA CHISEL MODELO ESPAÑA N.2  
 ЛАПКА-ТИЛЛЕР МОДЕЛЬ "ИСПАНИЯ" №2



Art./Ref.	Spessore mm/Thickness mm	Note/Notes
CP5924	9 mm	Fori da 13 mm. Interasse fori 45 mm

**VOMERINA TILLER MODELLO SPAGNA N.3**

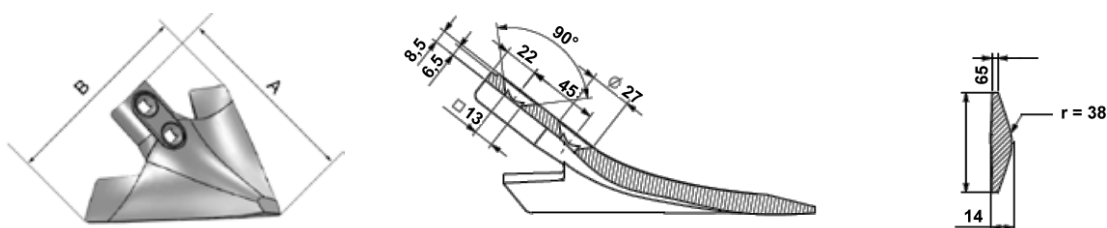
SOC MODELE 'SPAGNA NO.3'  
 TILLER POINT SPANISH TYPE N.3  
 TILLER SCHAR MOD. SPANIEN NR. 3  
 REJA CHISEL MODELO ESPAÑA N.3  
 ЛАПКА-ТИЛЛЕР МОДЕЛЬ "ИСПАНИЯ" №3



Art./Ref.	Spessore mm/Thickness mm	Note/Notes
CP5905	8 mm	Fori da 13 mm. Interasse fori 45 mm

**VOMERINA TILLER MODELLO SPAGNA N.4**

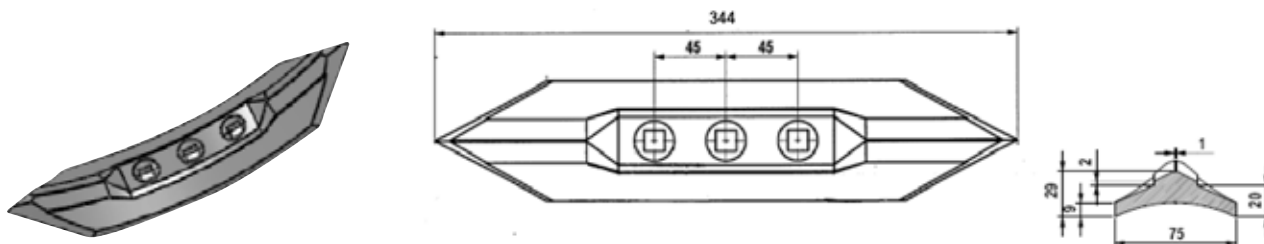
SOC MODELE 'SPAGNA NO.4'  
 TILLER POINT SPANISH TYPE N.4  
 REJA CHISEL MODELO ESPAÑA N.4  
 ЛАПКА-ТИЛЛЕР МОДЕЛЬ "ИСПАНИЯ" №4



Art./Ref.	Misura "A" mm/"A" size mm	Misura "B" mm/"B" size mm	Spessore mm/Thickness mm	Note/Notes
CP5922	225	266	9 mm	Fori da 13 mm. Interasse fori 45 mm.

**VOMERINA TILLER MODELLO SPAGNA N.5**

SOC MODELE 'SPAGNA NO.5'  
 TILLER POINT SPANISH TYPE N.5  
 TILLER SCHAR MOD. SPANIEN NR. 5  
 REJA CHISEL MODELO ESPAÑA N.5  
 ЛАПКА-ТИЛЛЕР МОДЕЛЬ "ИСПАНИЯ" №5



Art./Ref.	Spessore mm/Thickness mm	Note/Notes
CP5906	9 mm	Fori da 13 mm. Interasse fori 45 mm

**VOMERINA TILLER MODELLO SPAGNA N.6**

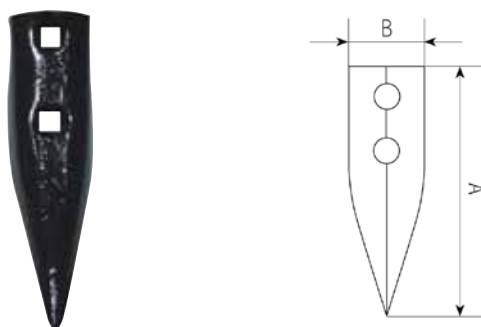
SOC MODELE 'SPAGNA NO.6'  
 TILLER POINT SPANISH TYPE N.6  
 TILLER SCHAR MOD. SPANIEN NR. 6  
 REJA CHISEL MODELO ESPAÑA N.6  
 ЛАПКА-ТИЛЛЕР МОДЕЛЬ "ИСПАНИЯ" №6



Art./Ref.	Spessore mm/Thickness mm	Note/Notes
CP5909	12 mm	Fori da 13 mm. Interasse fori 45 mm

**VOMERINA TIPO SIDERMAN A SCALPELLO**

SOC TYPE 'SIDERMAN CHISEL'  
 POINT-TYPE SIDERMAN  
 BEITEL-SCHAR TYP SIDERMANN  
 REJA TIPO SIDERMAN DE FORMON  
 ЛАПКА ЧИЗЕЛЬНАЯ ТИПА "SIDERMAN"

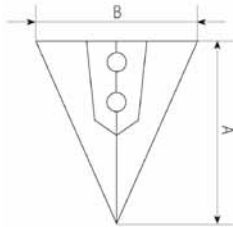


Art./Ref.	Misura "A" mm/"A" size mm	Misura "B" mm/"B" size mm	Spessore mm/Thickness mm	Peso Kg/Weight Kg	Note/Notes
CP4424	260	75	10 mm	1,5	Fori da 14,5 mm, con interasse di 70 mm.



**VOMERINA TIPO SIDERMAN NORMALE**

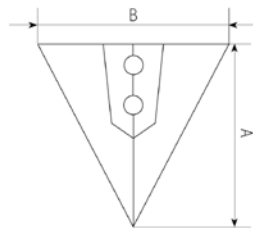
SOC TYPE 'SIDERMAN STANDARD'  
 POINT- TYPE SIDERMAN REGULAR SIZE  
 SCHAR TYP SIDERMANN NORMAL  
 REJA TIPO SIDERMAN NORMAL  
 ЛАПКА ОБЫЧНАЯ ТИПА "SIDERMAN"



Art./Ref.	Misura "A" mm/"A" size mm	Misura "B" mm/"B" size mm	Spessore mm/Thickness mm	Peso Kg/Weight Kg	Note/Notes
CP4425	250	200	8 mm	2,0	Fori da 14,5 mm, con interasse di 70 mm.

**VOMERINA TIPO SIDERMAN GRANDE**

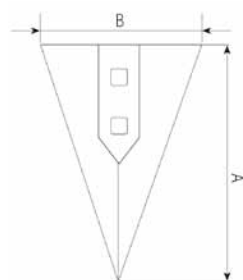
SOC TYPE 'SIDERMAN GRAND'  
 POINT- TYPE SIDERMAN BIG SIZE  
 SCHAR TYP SIDERMANN GROSS  
 REJA TIPO SIDERMAN GRANDE  
 ЛАПКА БОЛЬШАЯ ТИПА "SIDERMAN"



Art./Ref.	Misura "A" mm/"A" size mm	Misura "B" mm/"B" size mm	Spessore mm/Thickness mm	Peso Kg/Weight Kg	Note/Notes
CP4426	260	240	8 mm	2,3	Fori da 14,5 mm, con interasse di 70 mm.

**VOMERINA TIPO SICILTILLER DUE FORI QUADRO-ASOLA A SCALPELLO**

SOC TYPE 'SICILTILLER 2 TROUS CARRE-ALLONGE' CHISEL '  
 POINT TYPE SICILTILLER 2 HOLES-SQUARED-NORMAL EYE  
 SCHAR TYP SICILTILLER 2 LOECHER – MIT BEITELOESE  
 REJA TIPO SEMICHISEL DOS TALADROS CUADRADO-CORREDERA DE FORMON  
 ЛАПКА ЧИЗЕЛЬНАЯ ТИПА "SICILTILLER" С ДВУМЯ БОЛЬШИМИ ОТВЕРСТИЯМИ



Art./Ref.	Misura "A" mm/"A" size mm	Misura "B" mm/"B" size mm	Spessore mm/Thickness mm	Peso Kg/Weight Kg	Note/Notes
CP4427	260	70	8 mm	1,2	Fori da 13 mm di cui uno con asola. Interasse 40-50 mm.

**VOMERINA TIPO SICILTILLER DUE FORI QUADRO-ASOLA NORMALE**

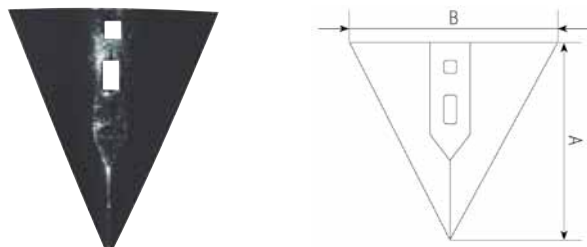
SOC TYPE 'SICILTILLER 2 TROUS CARRE-ALLONGE' NORMAL '

POINT TYPE SICILTILLER 2 HOLES-SQUARED-NORMAL EYE

SCHAR TYP SICILTILLER 2 LOECHER – MIT NORMALER OESE

REJA TIPO SEMICHISEL DOS TALADROS CUADRADO-CORREDERA NORMAL

ЛАПКА ОБЫЧНАЯ ЧИЗЕЛЬНАЯ ТИПА "SICILTILLER" С ДВУМЯ ОТВЕРСТИЯМИ



Art./Ref.	Misura "A" mm/ "A" size mm	Misura "B" mm/ "B" size mm	Spessore mm/ Thickness mm	Peso Kg/ Weight Kg	Note/Notes
CP4428	240	220	8 mm	2,0	Fori da 13 mm di cui uno con asola. Interasse 40-50 mm.

**VOMERINA TIPO SICILTILLER DUE FORI QUADRO-ASOLA LARGA**

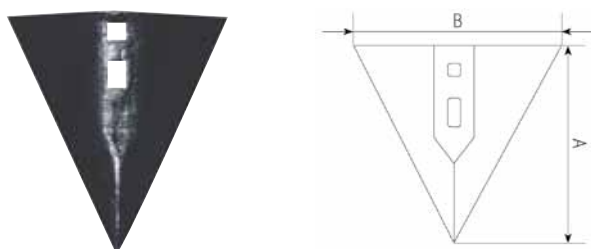
SOC TYPE 'SICILTILLER 2 TROUS CARRE – ALLONGE' LARGE '

POINT TYPE SICILTILLER 2 HOLES-SQUARED-LARGE EYE

SCHAR TYP SICILTILLER 2 LOECHER – MIT BREITER OESE

REJA TIPO SEMICHISEL DOS TALADROS CUADRADO-CORREDERA GRANDE

ЛАПКА БОЛЬШАЯ ТИПА "SICILTILLER" С ДВУМЯ ОТВЕРСТИЯМИ



Art./Ref.	Misura "A" mm/ "A" size mm	Misura "B" mm/ "B" size mm	Spessore mm/ Thickness mm	Peso Kg/ Weight Kg	Note/Notes
CP4429	250	240	8 mm	2,2	Fori da 13 mm di cui uno con asola. Interasse 40-50 mm.

**VOMERINA TIPO SICILTILLER-DI RAIMONDO TRE FORI**

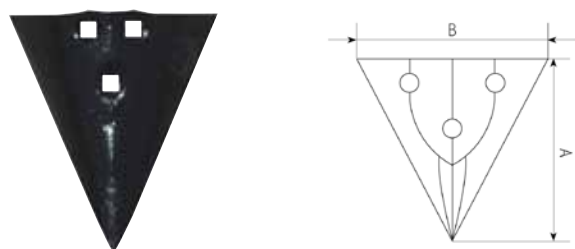
SOC TYPE 'SICILTILLER-DI RAIMONDO 3 TROUS'

POINT TYPE SICILTILLER-DI RAIMONDO 3 HOLES

SCHAR TYP SICILTILLER-DI RAIMONDO 3 LOECHER

REJA TIPO SEMICHISEL DI RAIMONDO TRE TALADROS

ЛАПКА ТИПА "SICILTILLER" РАЙМОНДО С ТРЕМЯ ОТВЕРСТИЯМИ



Art./Ref.	Misura "A" mm/ "A" size mm	Misura "B" mm/ "B" size mm	Spessore mm/ Thickness mm	Peso Kg/ Weight Kg	Note/Notes
CP4430	250	230	8 mm	2,2	Fori da 14,5 mm. Interasse fori lato B mm 46 e interasse fori lato A mm 58.

**VOMERINA TIPO SICILTILLER TRE FORI A SCALPELLO**

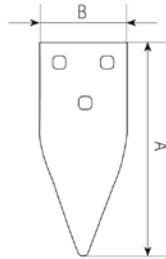
SOC TYPE ' SICILTILLER 3 TROUS CHISEL'

POINT TYPE SICILTILLER 3 HOLES

BEITEL-SCHAR TYP SICILTILLER 3 LOECHER

REJA TIPO SEMICHISEL TRES TALADROS DE FORMON

ЛАПКА ЧИЗЕЛЬНАЯ ТИПА "SICILTILLER" С ТРЕМЯ ОТВЕРСТИЯМИ



Art./Ref.	Misura "A" mm/ "A" size mm	Misura "B" mm/ "B" size mm	Spessore mm/ Thickness mm	Peso Kg/ Weight Kg	Note/Notes
CP4431	270	110	10 mm	2,15	Fori da 14,5 mm. Interasse fori lato B mm 46 e interasse fori lato A mm 58.

**VOMERINA PER COLTIVATORI**

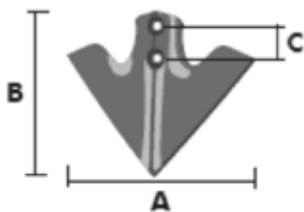
SOC DE CULTIVATEURS

CULTIVATORS POINT

KULTIVATORSCHAREN UND GRUBBERSCHAREN

REJA PARA CULTIVADORES

ЛАПКА КУЛЬТИВАТОРНАЯ



Art./Ref.	Misura "A" mm/"A" size mm	Misura "B" mm/"B" size mm	Misura "C" mm/"C" size mm	Misura "D" mm/"D" size mm	Spessore mm/Thickness mm
SAR6199A	280	210	45	85	6 mm

**VOMERINE PER COLTIVATORI**

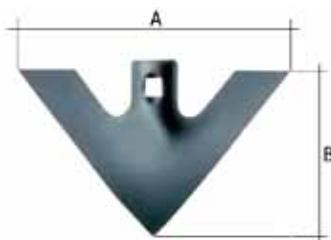
SOC DE CULTIVATEURS

CULTIVATORS POINT

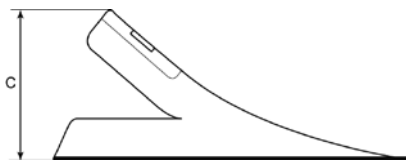
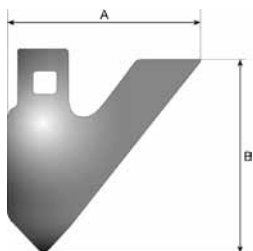
KULTIVATORSCHAREN UND GRUBBERSCHAREN

REJA PARA CULTIVADORES

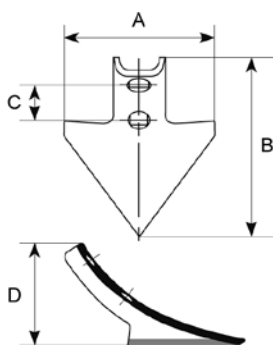
ЛАПКА КУЛЬТИВАТОРНАЯ



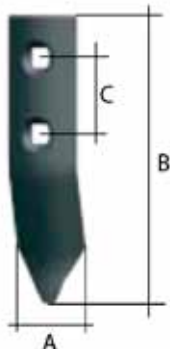
Art./Ref.	Misura "A" mm/"A" size mm	Misura "B" mm/"B" size mm	Misura "C" mm/"C" size mm	Spessore mm/Thickness mm
SAR6492	200	115	55	4 mm

**VOMERINE PER COLTIVATORI**
*SOCs ET POINTES DE CULTIVATEURS*
*CULTIVATORS POINTS*
*KULTIVATORSCHAREN UND GRUBBERSCHAREN*
*REJAS PARA CULTIVADORES*
*ЛАПКА КУЛЬТИВАТОРНАЯ*


Art./Ref.	Misura "A" mm/"A" size mm	Misura "B" mm/"B" size mm	Misura "C" mm/"C" size mm	Spessore mm/Thickness mm	Note/Notes
<b>SAR6490</b>	125	115	55	4 mm	dx
<b>SAR6491</b>	125	115	55	4 mm	sx

**VOMERINA PER COLTIVATORI**
*SOC DE CULTIVATEURS*
*CULTIVATORS POINT*
*KULTIVATORSCHAREN UND GRUBBERSCHAREN*
*REJA PARA CULTIVADORES*
*ЛАПКА КУЛЬТИВАТОРНАЯ*


Art./Ref.	Misura "A" mm/"A" size mm	Misura "B" mm/"B" size mm	Misura "C" mm/"C" size mm	Misura "D" mm/"D" size mm	Spessore mm/Thickness mm
<b>SAR6493</b>	130	145	45	85	4 mm

**VOMERINA PER COLTIVATORI**
*SOC DE CULTIVATEURS*
*CULTIVATORS POINT*
*KULTIVATORSCHAREN UND GRUBBERSCHAREN*
*REJA PARA CULTIVADORES*
*ЛАПКА КУЛЬТИВАТОРНАЯ*


Art./Ref.	Misura "A" mm/"A" size mm	Misura "B" mm/"B" size mm	Misura "C" mm/"C" size mm	Spessore mm/Thickness mm
<b>CP1948</b>	50	165	45	7 mm

**VOMERE ESTIRPATORE TIPO SOGEMA**

SOC DERACINEUR TYPE SOGEMA  
 SOGEMA GRUBBER SHARE  
 SCHAR TYP SOGEMA  
 REJA EXTIRPADOR TIPO SOGEMA  
 ЛАПКА ЭКСТИРПАТОРА ТИПА "СОГЕМА"



Art./Ref.	Note/Notes
<b>CP1279</b>	Con fori laterali da mm 14 (interasse mm 64). Larghezza asola per ancora mm 43.

**VOMERINA TIPO PUGLIA PICCOLA**

SOC TYPE PUGLIA PETIT  
 LITTLE SHARE TYPE PUGLIA  
 SCHAR TYP "PUGLIA" KLEIN  
 REJA TIPO PUGLIA PEQUENA  
 ЛАПКА ТИПА "PUGLIA" МАЛЕНЬКАЯ



Art./Ref.	Note/Notes
<b>CP1942</b>	Senza fori laterali e non verniciata. Larghezza asola per ancora mm 29.

**VOMERINA TIPO PUGLIA MEDIA**

SOC TYPE PUGLIA MOYEN  
 MEDIUM SHARE TYPE PUGLIA  
 SCHAR TYP "PUGLIA" MITTEL  
 REJA TIPO PUGLIA MEDIA  
 ЛАПКА ТИПА "PUGLIA" СРЕДНЯЯ



Art./Ref.	Note/Notes
<b>CP1941</b>	Senza fori laterali e non verniciata. Larghezza asola per ancora mm 27.

**VOMERINA TIPO PUGLIA GRANDE**

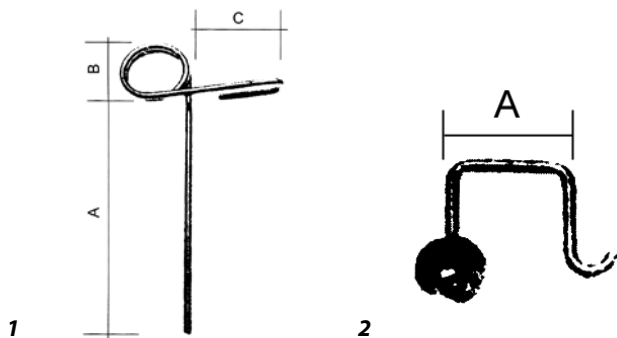
SOC TYPE PUGLIA GRAND  
 LARGE SHARE TYPE PUGLIA  
 SCHAR TYP "PUGLIA" GROSS  
 REJA TIPO PUGLIA GRANDE  
 ЛАПКА ТИПА "PUGLIA" БОЛЬШАЯ



Art./Ref.	Note/Notes
<b>CP1940</b>	Con fori laterali mm 13 e staffa saldata per alloggiamento ancora. Larghezza asola per ancora mm 33.

**DENTE STRIGLIATORE**

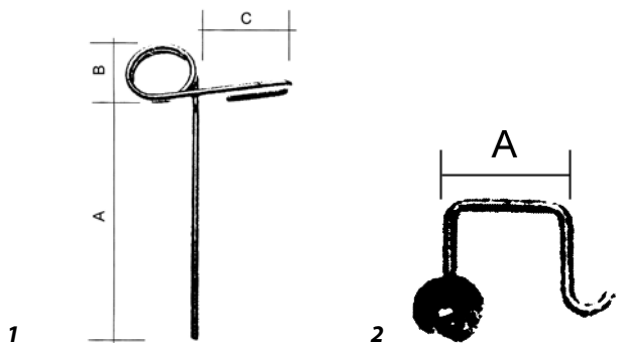
DENTS  
 TEETH  
 STRIEGELZINKEN  
 DIENTE ALMOMAZADOR  
 ЗУБ-ВЗРЫХЛИТЕЛЬ



Art./Ref.	Posizione/Position	Misura "A" mm/"A" size mm	Misura "B" mm/"B" size mm	Misura "C" mm/"C" size mm	Note/Notes
<b>CP1367</b>	1	330	100	130	Dente strigliatore - Ø mm. 10
<b>CP1368</b>	2	53	-	-	Brida, rondella, dado

**DENTE STRIGLIATORE**

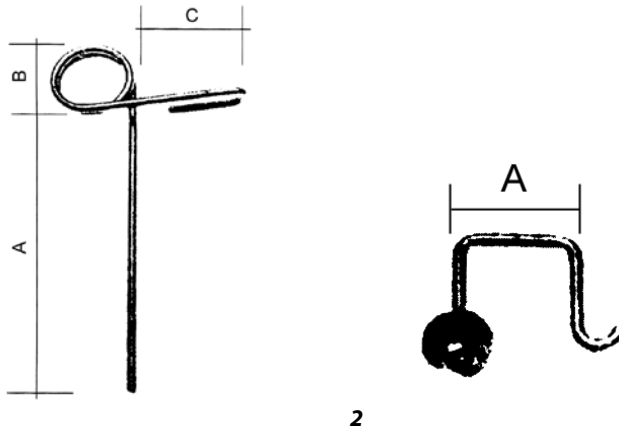
DENTS  
 TEETH  
 STRIEGELZINKEN  
 DIENTE ALMOMAZADOR  
 ЗУБ-ВЗРЫХЛИТЕЛЬ



Art./Ref.	Posizione/Position	Misura "A" mm/"A" size mm	Misura "B" mm/"B" size mm	Misura "C" mm/"C" size mm	Note/Notes
<b>CP1367A</b>	1	330	100	90	Dente strigliatore - Ø mm. 8
<b>CP1368A</b>	2	53	-	-	Brida, rondella, dado

**DENTE STRIGLIATORE**

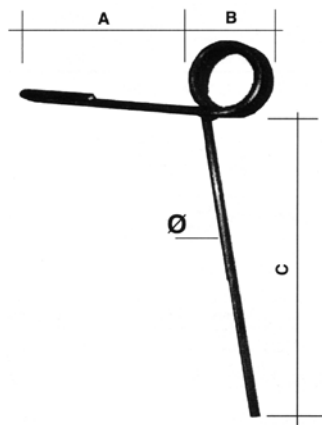
DENTS  
TEETH  
STRIEGELZINKEN  
DIENTE ALMOMAZADOR  
ЗУБ-ВЗРЫХЛИТЕЛЬ



Art./Ref.	Posizione/Position	Misura "A" mm/"A" size mm	Misura "B" mm/"B" size mm	Misura "C" mm/"C" size mm	Note/Notes
CP1367B	1	460	100	130	Dente strigliatore - Ø mm. 10
CP1368	2	53	-	-	Brida, rondella, dado

**DENTE STRIGLIATORE**

DENTS  
TEETH  
STRIEGELZINKEN  
DIENTE ALMOMAZADOR  
ЗУБ-ВЗРЫХЛИТЕЛЬ



Art./Ref.	Tipo/Type	Misura "A" mm/"A" size mm	Misura "B" mm/"B" size mm	Misura "C" mm/"C" size mm	Note/Notes
CP1573	Anteriore - Front	135	65	260	Dente strigliatore - Ø mm. 10 con 4 spire
CP1574	Posteriore - Back	135	65	260	Dente strigliatore - Ø mm. 10 con 3 spire
CP1575	Anteriore - Front	130	65	220	Dente strigliatore - Ø mm. 8 con 4 spire
CP1576	Posteriore - Back	130	65	220	Dente strigliatore - Ø mm. 8 con 3 spire

**MOLLE ERPICETTO PER SEMINATRICI**

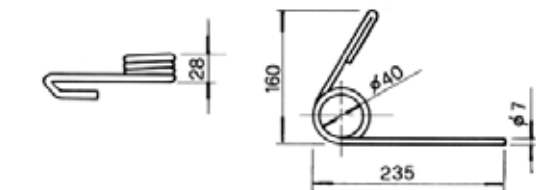
RESSORTS POUR SEMOIRS

SPRINGS FOR SEEDING MACHINE

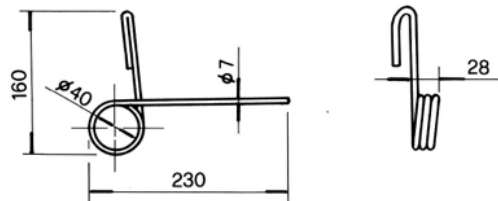
ZINKEN FÜR SÄMACHINEN

MUELLES PARA SEMBRADORA

ПРУЖИНЫ ДЛЯ БОРОН СЕЯЛОК



1



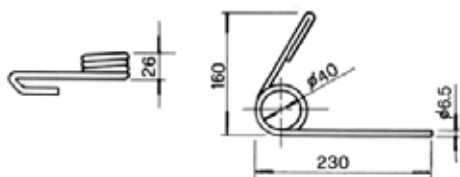
2



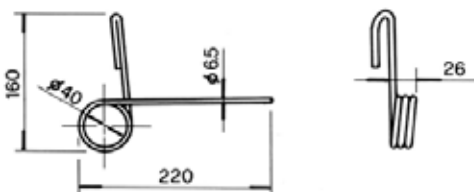
3



4



5



6

Art./Ref.	Posizione/Position	Tipo/Type	Note/Notes
CP1990	1	Anteriore DX - Front DX	TIPO IMA LA ROCCA - CIMAC
CP1991	2	Posteriore SX - Back SX	TIPO IMA LA ROCCA - CIMAC
CP1992	3	Anteriore DX - Front DX	TIPO MARZIA
CP1993	4	Posteriore SX - Back SX	TIPO MARZIA
CP1994	5	Anteriore DX - Front DX	TIPO OMA
CP1995	6	Posteriore SX - Back SX	TIPO OMA



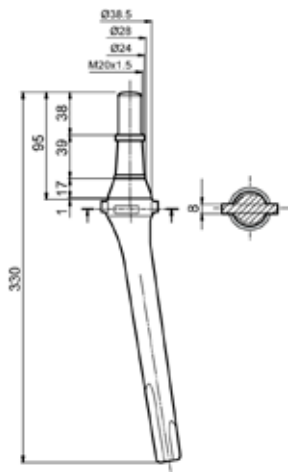
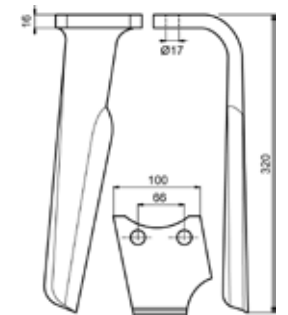
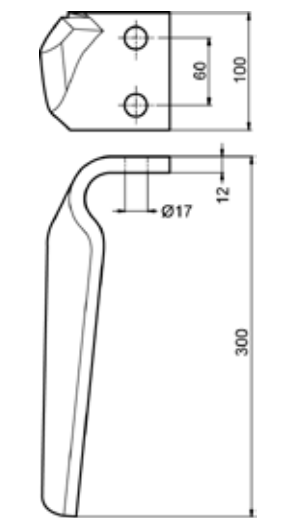
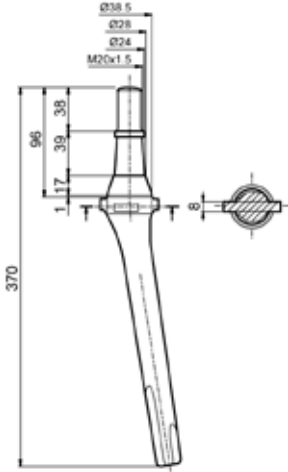
# 10.5 Denti e coltelli per erpici rotanti

Tines and knives for rotating harrows



**DENTI E COLTELLI PER ERPICI ROTANTI**
*DENTS ET COUTEAUX POUR HERSES ROTATIVES*
*TINES AND KNIVES FOR ROTATING HARROWS*
*KREISELEGGENZINKEN FÜR KREISELEGGEN*
*DIENTES Y CUCHILLAS PARA TRAILLERAS ROTANDES*
*ЗУБЫ И НОЖИ ДЛЯ ВРАЩАЮЩИХСЯ БОРОН*

Art./Ref.	Cod. Comp. NAF	Modello/Model	Diametro mm/ Diameter mm	Interasse fori mm/ Dist. between hole centers mm	Peso Gr./ Weight Gr.	Brand	Applicazioni/ Applications	Disegno/ Drawing
00555	-	-	M22	-	1260	AGRATOR	-	
00574	-	-	10	-	630	PEGORARO	-	
00593	-	-	12	-	1450	PEGORARO	-	
00616	-	-	M20	-	970	LELY	-	

Art./Ref.	Cod. Comp. NAF	Modello/Model	Diametro mm/ Diameter mm	Interasse fori mm/ Dist. between hole centers mm	Peso Gr./ Weight Gr.	Brand	Applicazioni/ Applications	Disegno/ Drawing
00617	-	-	M20	-	1220	FERABOLI	-	
						LELY	-	
02195	-	Dx/Rh	17	66	2600	PERUGINI COMCEPT	-	
						RABEWERK	-	
05781	CMAS26D0BC	Dx/Rh	17	60	1960	AGROMECC	-	
						ALPEGO	-	
						BREVIGLIERI	-	
						MASCHIO	-	
						ORTOLAN	-	
						SOVEMA	-	
						TORTELLA	-	
VIGOLO	-							
06249	-	-	M20	-	1280	LELY	-	

**DENTI E COLTELLI PER ERPICI ROTANTI**
*DENTS ET COUTEAUX POUR HERSES ROTATIVES*
*TINES AND KNIVES FOR ROTATING HARROWS*
*KREISELEGGENZINKEN FÜR KREISELEGGEN*
*DIENTES Y CUCHILLAS PARA TRAILLERAS ROTANDES*
*ЗУБЫ И НОЖИ ДЛЯ ВРАЩАЮЩИХСЯ БОРОН*

Art./Ref.	Cod. Comp. NAF	Modello/ Model	Diametro mm/ Diameter mm	Interasse fori mm/ Dist. between hole centers mm	Peso Gr./ Weight Gr.	Brand	Applicazioni/ Applications	Disegno/ Drawing
06265	-	-	M20	-	1100	MORRA	-	
06434	CMAS06D0BC	Dx/Rh	12.5	44	1500	FALC	-	
						GRAVELY	-	
						MASCHIO	-	
06435	CMAS06S0BC	Sx/Lh	12.5	44	1500	FALC	-	
						LAWN-BOY	-	
						MASCHIO	-	

Art./Ref.	Cod. Comp. NAF	Modello/Model	Diametro mm/ Diameter mm	Interasse fori mm/ Dist. between hole centers mm	Peso Gr./ Weight Gr.	Brand	Applicazioni/ Applications	Disegno/ Drawing
06799	-	-	M20	-	1050	VICON	-	
06800	-	Dx/Rh	17.5	68	2900	KUHN	-	
06978	-	Sx/Lh	17.5	68	2900	KUHN	-	
07335	CMAS26S0BC	Sx/Lh	17	60	1960	AGROMECC	-	
						ALPEGO	-	
						BREVIGLIERI	-	
						MASCHIO	-	
						ORTOLAN	-	
						SOVEMA	-	
						TORTELLA	-	
						VIGOLO	-	

**DENTI E COLTELLI PER ERPICI ROTANTI**
*DENTS ET COUTEAUX POUR HERSES ROTATIVES*
*TINES AND KNIVES FOR ROTATING HARROWS*
*KREISELEGGENZINKEN FÜR KREISELEGGEN*
*DIENTES Y CUCHILLAS PARA TRAILLERAS ROTANDES*
*ЗУБЫ И НОЖИ ДЛЯ ВРАЩАЮЩИХСЯ БОРОН*

Art./Ref.	Cod. Comp. NAF	Modello/Model	Diametro mm/Diameter mm	Interasse fori mm/ Dist. between hole centers mm	Peso Gr./ Weight Gr.	Brand	Applicazioni/Applications	Disegno/Drawing
07556	-	Sx/Lh	17	66	2600	PERUGINI COMCEPT	-	
						RABEWERK	-	
10042	-	Dx/Rh	10,5	-	1370	BREVIGLIERI	-	
10044	-	-	4	-	1080	CARRARO- AGRITALIA	-	
10046	-	-	M20	-	1500	FORIGO- ROTERTALIA	-	

Art./Ref.	Cod. Comp. NAF	Modello/Model	Diametro mm/ Diameter mm	Interasse fori mm/ Dist. between hole centers mm	Peso Gr./ Weight Gr.	Brand	Applicazioni/ Applications	Disegno/ Drawing
10048	-	Dx/Rh	12	-	1500	EUROMA	-	
10049	-	Sx/Lh	12	-	1500	EUROMA	-	
10050	-	-	-	-	1400	SICMA/OSTRA VETERE	-	
10054	-	Dx/Rh	M20	-	1650	LELY	-	

**DENTI E COLTELLI PER ERPICI ROTANTI**
*DENTS ET COUTEAUX POUR HERSES ROTATIVES*
*TINES AND KNIVES FOR ROTATING HARROWS*
*KREISELEGGENZINKEN FÜR KREISELEGGEN*
*DIENTES Y CUCHILLAS PARA TRAILLERAS ROTANDES*
*ЗУБЫ И НОЖИ ДЛЯ ВРАЩАЮЩИХСЯ БОРОВ*

Art./Ref.	Cod. Comp. NAF	Modello/Model	Diametro mm/Diameter mm	Interasse fori mm/Dist. between hole centers mm	Peso Gr./Weight Gr.	Brand	Applicazioni/Applications	Disegno/Drawing
10055	-	Sx/Lh	M20	-	1650	LELY	-	
10062	-	-	12.3	-	1370	FERABOLI	-	
10063	-	-	M20	-	980	MORENI	-	



Art./Ref.	Cod. Comp. NAF	Modello/Model	Diametro mm/Diameter mm	Interasse fori mm/Dist. between hole centers mm	Peso Gr./Weight Gr.	Brand	Applicazioni/Applications	Disegno/Drawing
10070	—	Dx/Rh	16.5	68	2080	KUHN	—	
10071	—	Sx/Lh	16.5	68	2080	KUHN	—	
10072	CMAS01D0BC	Dx/Rh	12.5	44	1250	MASCHIO	—	
10073	CMAS01S0BC	Sx/Lh	12.5	44	1250	MASCHIO	—	

**DENTI E COLTELLI PER ERPICI ROTANTI**
*DENTS ET COUTEAUX POUR HERSES ROTATIVES*
*TINES AND KNIVES FOR ROTATING HARROWS*
*KREISELEGGENZINKEN FÜR KREISELEGGEN*
*DIENTES Y CUCHILLAS PARA TRAILLERAS ROTANDES*
*ЗУБЫ И НОЖИ ДЛЯ ВРАЩАЮЩИХСЯ БОРОН*

Art./Ref.	Cod. Comp. NAF	Modello/Model	Diametro mm/Diameter mm	Interasse fori mm/Dist. between hole centers mm	Peso Gr./Weight Gr.	Brand	Applicazioni/Applications	Disegno/Drawing
<b>10074</b>	CMAS16D0BC	Dx/Rh	17	50	1660	AGROMECC	—	
						CELLI	—	
						FALC	—	
						KVERNELAND	—	
						MASCHIO	—	
						MERITANO	—	
						MURATORI	—	
						ORTOLAN	—	
						RAU	—	
						SICMA/OSTRA VETERE	—	
						SPAPPERI	—	
						TORTELLA	—	
VIGOLO	—							
<b>10075</b>	CMAS16S0BC	Sx/Lh	17	50	1660	AGROMECC	—	
						CELLI	—	
						FALC	—	
						KVERNELAND	—	
						MASCHIO	—	
						MERITANO	—	
						MURATORI	—	
						ORTOLAN	—	
						RAU	—	
						SICMA/OSTRA VETERE	—	
						SPAPPERI	—	
						TORTELLA	—	
VIGOLO	—							
<b>10076</b>	—	—	16.5	60	1820	PEGORARO	—	

Art./Ref.	Cod. Comp. NAF	Modello/Model	Diametro mm/Diameter mm	Interasse fori mm/Dist. between hole centers mm	Peso Gr./Weight Gr.	Brand	Applicazioni/Applications	Disegno/Drawing
10077	-	Dx/Rh	13	65	1400	PERUGINI COMCEPT	-	
10078	-	Sx/Lh	13	65	1400	FERABOLI	-	
						PERUGINI COMCEPT	-	
10080	-	-	20.5	60	2950	FERABOLI	-	
10081	-	-	16.5	60	2000	FERABOLI	-	

**DENTI E COLTELLI PER ERPICI ROTANTI**
*DENTS ET COUTEAUX POUR HERSES ROTATIVES*
*TINES AND KNIVES FOR ROTATING HARROWS*
*KREISELEGGENZINKEN FÜR KREISELEGGEN*
*DIENTES Y CUCHILLAS PARA TRAILLERAS ROTANDES*
*ЗУБЫ И НОЖИ ДЛЯ ВРАЩАЮЩИХСЯ БОРОВ*

Art./Ref.	Cod. Comp. NAF	Modello/ Model	Diametro mm/ Diameter mm	Interasse fori mm/ Dist. between hole centers mm	Peso Gr./ Weight Gr.	Brand	Applicazioni/ Applications	Disegno/ Drawing
10082	—	Dx/Rh	15	40	1960	RABEWERK	—	
10083	—	Sx/Lh	15	40	1960	RABEWERK	—	
11035	—	—	13	—	1680	AMAZONE	—	
11038	—	Dx/Rh	14.5	54	1680	PERUGINI COMCEPT	—	

Art./Ref.	Cod. Comp. NAF	Modello/Model	Diametro mm/Diameter mm	Interasse fori mm/Dist. between hole centers mm	Peso Gr./Weight Gr.	Brand	Applicazioni/Applications	Disegno/Drawing
11039	-	Sx/Lh	14.5	54	1680	PERUGINI COMCEPT	-	
11041	CMAS31D0BC	Dx/Rh	17	50	2100	MASCHIO	-	
						SICMA/OSTRA VETERE	-	
11042	CMAS31S0BC	Sx/Lh	17	50	2100	MASCHIO	-	
						SICMA/OSTRA VETERE	-	
11045	-	-	M16	60	210	MASCHIO	-	
11046	-	-	M16	50	190	MASCHIO	-	

**DENTI E COLTELLI PER ERPICI ROTANTI**
*DENTS ET COUTEAUX POUR HERSES ROTATIVES*
*TINES AND KNIVES FOR ROTATING HARROWS*
*KREISELEGGENZINKEN FÜR KREISELEGGEN*
*DIENTES Y CUCHILLAS PARA TRAILLERAS ROTANDES*
*ЗУБЫ И НОЖИ ДЛЯ ВРАЩАЮЩИХСЯ БОРОН*

Art./Ref.	Cod. Comp. NAF	Modello/Model	Diametro mm/ Diameter mm	Interasse fori mm/ Dist. between hole centers mm	Peso Gr./ Weight Gr.	Brand	Applicazioni/ Applications	Disegno/ Drawing
11611	-	-	10	-	750	FALC	-	
						RAU	-	
34639	-	Dx/Rh	17	60	1740	FERABOLI	-	
34640	-	Sx/Lh	17	60	1740	FERABOLI	-	
34641	-	Dx/Rh	21	60	2400	FERABOLI	-	
						VIGOLO	-	

Art./Ref.	Cod. Comp. NAF	Modello/Model	Diametro mm/ Diameter mm	Interasse fori mm/ Dist. between hole centers mm	Peso Gr./ Weight Gr.	Brand	Applicazioni/ Applications	Disegno/ Drawing
34642	-	Sx/Lh	21	60	2400	FERABOLI	-	
						VIGOLO	-	
52049	-	Dx/Rh	19	-	3000	AMAZONE	-	
52050	-	Sx/Lh	19	-	3000	AMAZONE	-	
52054	-	-	M20	-	1420	PERUGINI COMCEPT	-	

**DENTI E COLTELLI PER ERPICI ROTANTI**
*DENTS ET COUTEAUX POUR HERSES ROTATIVES*
*TINES AND KNIVES FOR ROTATING HARROWS*
*KREISELEGGENZINKEN FÜR KREISELEGGEN*
*DIENTES Y CUCHILLAS PARA TRAILLERAS ROTANDES*
*ЗУБЫ И НОЖИ ДЛЯ ВРАЩАЮЩИХСЯ БОРОН*

Art./Ref.	Cod. Comp. NAF	Modello/ Model	Diametro mm/ Diameter mm	Interasse fori mm/ Dist. between hole centers mm	Peso Gr./ Weight Gr.	Brand	Applicazioni/ Applications	Disegno/ Drawing
52062	-	Dx/Rh	14.5	60	1800	HOWARD ROTAVATOR	-	
						REMAC	-	
52063	-	Sx/Lh	14.5	60	1800	HOWARD ROTAVATOR	-	
						REMAC	-	
52064	-	-	14.5	60	2350	HOWARD ROTAVATOR	-	



Art./Ref.	Cod. Comp. NAF	Modello/Model	Diametro mm/Diameter mm	Interasse fori mm/Dist. between hole centers mm	Peso Gr./Weight Gr.	Brand	Applicazioni/Applications	Disegno/Drawing
52066	-	-	13	-	1370	KRONE	-	
52067	-	-	-	-	1200	KRONE	-	
52071	-	Dx/Rh	17	68	2720	KUHN	-	
52076	-	Dx/Rh	22	-	2270	LELY	-	

**DENTI E COLTELLI PER ERPICI ROTANTI**
*DENTS ET COUTEAUX POUR HERSES ROTATIVES*
*TINES AND KNIVES FOR ROTATING HARROWS*
*KREISELEGGENZINKEN FÜR KREISELEGGEN*
*DIENTES Y CUCHILLAS PARA TRAILLERAS ROTANDES*
*ЗУБЫ И НОЖИ ДЛЯ ВРАЩАЮЩИХСЯ БОРОН*

Art./Ref.	Cod. Comp. NAF	Modello/ Model	Diametro mm/ Diameter mm	Interasse fori mm/ Dist. between hole centers mm	Peso Gr./ Weight Gr.	Brand	Applicazioni/ Applications	Disegno/ Drawing
52077	-	Sx/Lh	22	-	2270	LELY	-	
52083	-	-	-	-	480	MASCHIO	-	
65826	-	Dx/Rh	16.5	68	2950	AGROMECC KUNN	-	

Art./Ref.	Cod. Comp. NAF	Modello/Model	Diametro mm/Diameter mm	Interasse fori mm/Dist. between hole centers mm	Peso Gr./Weight Gr.	Brand	Applicazioni/Applications	Disegno/Drawing
65827	-	Sx/Lh	16.5	68	2950	AGROMECC	-	
						KUHN	-	
65830	-	Dx/Rh	17	60	1960	ALPEGO	-	
65831	-	Sx/Lh	17	60	1960	ALPEGO	-	
65838	-	Dx/Rh	17	60	2350	ALPEGO	-	

**DENTI E COLTELLI PER ERPICI ROTANTI**
*DENTS ET COUTEAUX POUR HERSES ROTATIVES*
*TINES AND KNIVES FOR ROTATING HARROWS*
*KREISELEGGENZINKEN FÜR KREISELEGGEN*
*DIENTES Y CUCHILLAS PARA TRAILLERAS ROTANDES*
*ЗУБЫ И НОЖИ ДЛЯ ВРАЩАЮЩИХСЯ БОРОВ*

Art./Ref.	Cod. Comp. NAF	Modello/ Model	Diametro mm/ Diameter mm	Interasse fori mm/ Dist. between hole centers mm	Peso Gr./ Weight Gr.	Brand	Applicazioni/ Applications	Disegno/ Drawing
65839	—	Sx/Lh	17	60	2350	ALPEGO	—	
65848	—	Dx/Rh	19	—	2700	AMAZONE	—	
65849	—	Sx/Lh	19	—	2700	AMAZONE	—	
65856	CBRE15D0BC	Dx/Rh	17	50	1600	BREVIGLIERI	—	

Art./Ref.	Cod. Comp. NAF	Modello/Model	Diametro mm/ Diameter mm	Interasse fori mm/ Dist. between hole centers mm	Peso Gr./ Weight Gr.	Brand	Applicazioni/ Applications	Disegno/ Drawing
65857	CBRE15S0BC	Sx/Lh	17	50	1600	BREVIGLIERI	-	
65862	-	-	13	55	1200	BREVIGLIERI	-	
65868	-	Dx/Rh	17	57	2300	CARRARO	-	
						CARRARO- AGRITALIA	-	
65876	-	Sx/Lh	17.5	76	3400	DOWDESWELL	-	

**DENTI E COLTELLI PER ERPICI ROTANTI**
*DENTS ET COUTEAUX POUR HERSES ROTATIVES*
*TINES AND KNIVES FOR ROTATING HARROWS*
*KREISELEGGENZINKEN FÜR KREISELEGGEN*
*DIENTES Y CUCHILLAS PARA TRAILLERAS ROTANDES*
*ЗУБЫ И НОЖИ ДЛЯ ВРАЩАЮЩИХСЯ БОРОН*

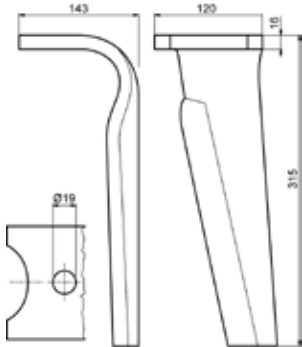
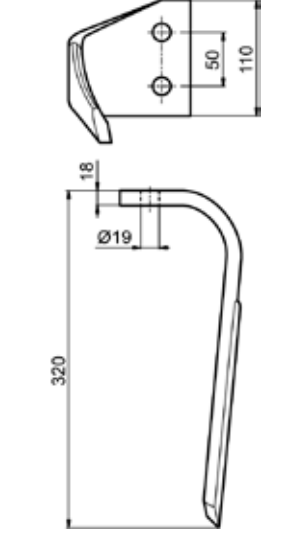
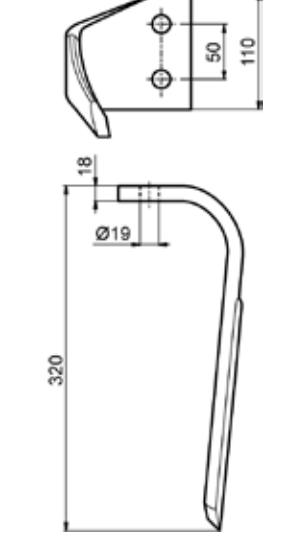
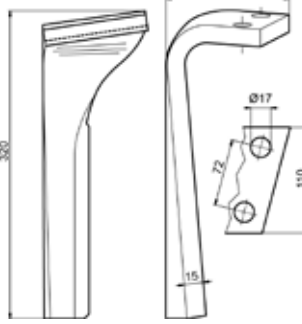
Art./Ref.	Cod. Comp. NAF	Modello/Model	Diametro mm/ Diameter mm	Interasse fori mm/ Dist. between hole centers mm	Peso Gr./ Weight Gr.	Brand	Applicazioni/ Applications	Disegno/ Drawing
65877	—	Dx/Rh	17	66	2400	EMY-ELENFER	—	
65878	—	Sx/Lh	17	66	2400	EMY-ELENFER	—	
65887	—	—	14.3	—	1780	FERABOLI	—	
65890	—	—	17	50	2250	FORIGO- ROTERTALIA	—	

Art./Ref.	Cod. Comp. NAF	Modello/Model	Diametro mm/ Diameter mm	Interasse fori mm/ Dist. between hole centers mm	Peso Gr./ Weight Gr.	Brand	Applicazioni/ Applications	Disegno/ Drawing
65891	—	—	15	40	1700	FORIGO- ROTERTALIA	—	
65903	—	Dx/Rh	16.5	60	2500	HOWARD ROTAVATOR	—	
65904	—	Sx/Lh	16.5	60	2500	HOWARD ROTAVATOR	—	
65914	—	Dx/Rh	17	60	1900	BREVIGLIERI	—	

**DENTI E COLTELLI PER ERPICI ROTANTI**
*DENTS ET COUTEAUX POUR HERSES ROTATIVES*
*TINES AND KNIVES FOR ROTATING HARROWS*
*KREISELEGGENZINKEN FÜR KREISELEGGEN*
*DIENTES Y CUCHILLAS PARA TRAILLERAS ROTANDES*
*ЗУБЫ И НОЖИ ДЛЯ ВРАЩАЮЩИХСЯ БОРОН*

Art./Ref.	Cod. Comp. NAF	Modello/ Model	Diametro mm/ Diameter mm	Interasse fori mm/ Dist. between hole centers mm	Peso Gr./ Weight Gr.	Brand	Applicazioni/ Applications	Disegno/ Drawing
65915	—	Sx/Lh	17	60	1900	BREVIGLIERI	—	
65918	—	Dx/Rh	19.5	—	3200	KUHN	—	
65919	—	Sx/Lh	19.5	—	3200	KUHN	—	
65923	—	Dx/Rh	19	—	3500	KUHN	—	



Art./Ref.	Cod. Comp. NAF	Modello/Model	Diametro mm/Diameter mm	Interasse fori mm/Dist. between hole centers mm	Peso Gr./Weight Gr.	Brand	Applicazioni/Applications	Disegno/Drawing
65924	—	Sx/Lh	19	—	3500	KUHN	—	
65925	—	Dx/Rh	19	50	3050	SICMA/OSTRA VETERE	—	
65926	—	Sx/Lh	19	50	3050	SICMA/OSTRA VETERE	—	
65936	—	Dx/Rh	17	72	2960	LEMKEN	—	

**DENTI E COLTELLI PER ERPICI ROTANTI**
*DENTS ET COUTEAUX POUR HERSES ROTATIVES*
*TINES AND KNIVES FOR ROTATING HARROWS*
*KREISELEGGENZINKEN FÜR KREISELEGGEN*
*DIENTES Y CUCHILLAS PARA TRAILLERAS ROTANDES*
*ЗУБЫ И НОЖИ ДЛЯ ВРАЩАЮЩИХСЯ БОРОН*

Art./Ref.	Cod. Comp. NAF	Modello/ Model	Diametro mm/ Diameter mm	Interasse fori mm/ Dist. between hole centers mm	Peso Gr./ Weight Gr.	Brand	Applicazioni/ Applications	Disegno/ Drawing
65937	-	Sx/Lh	17	72	2960	LEMKEN	-	
65940	-	Dx/Rh	17	50	1380	MASCHIO	-	
						MORENI	-	
						SOVEMA	-	
65941	-	Sx/Lh	17	50	1380	MASCHIO	-	
						MORENI	-	
						SOVEMA	-	
65942	-	Dx/Rh	17	60	2000	MASCHIO	-	

Art./Ref.	Cod. Comp. NAF	Modello/Model	Diametro mm/Diameter mm	Interasse fori mm/ Dist. between hole centers mm	Peso Gr./ Weight Gr.	Brand	Applicazioni/Applications	Disegno/ Drawing
65943	-	Sx/Lh	17	60	2000	MASCHIO	-	
65944	CMAS36D0BC	Dx/Rh	17	60	2600	MASCHIO	-	
65945	CMAS36S0BC	Sx/Lh	17	60	2600	MASCHIO	-	
65950	-	Dx/Rh	17	50	1960	MORENI	-	

**DENTI E COLTELLI PER ERPICI ROTANTI**
*DENTS ET COUTEAUX POUR HERSES ROTATIVES*
*TINES AND KNIVES FOR ROTATING HARROWS*
*KREISELEGGENZINKEN FÜR KREISELEGGEN*
*DIENTES Y CUCHILLAS PARA TRAILLERAS ROTANDES*
*ЗУБЫ И НОЖИ ДЛЯ ВРАЩАЮЩИХСЯ БОРОН*

Art./Ref.	Cod. Comp. NAF	Modello/ Model	Diametro mm/ Diameter mm	Interasse fori mm/ Dist. between hole centers mm	Peso Gr./ Weight Gr.	Brand	Applicazioni/ Applications	Disegno/ Drawing
65951	—	Sx/Lh	17	50	1960	MORENI	—	
65954	—	Dx/Rh	16.5	60	2400	MORRA	—	
						PEGORARO	—	
65955	—	Sx/Lh	16.5	60	2400	MORRA	—	
						PEGORARO	—	

Art./Ref.	Cod. Comp. NAF	Modello/Model	Diametro mm/ Diameter mm	Interasse fori mm/ Dist. between hole centers mm	Peso Gr./ Weight Gr.	Brand	Applicazioni/ Applications	Disegno/ Drawing
65956	CMUR30D0BC	Dx/Rh	17	50	2300	MURATORI	-	
65957	CMUR30S0BC	Sx/Lh	17	50	2300	MURATORI	-	
65958	-	Dx/Rh	12.5	40	800	MURATORI	-	
65959	-	Sx/Lh	12.5	40	800	MURATORI	-	

**DENTI E COLTELLI PER ERPICI ROTANTI**
*DENTS ET COUTEAUX POUR HERSES ROTATIVES*
*TINES AND KNIVES FOR ROTATING HARROWS*
*KREISELEGGENZINKEN FÜR KREISELEGGEN*
*DIENTES Y CUCHILLAS PARA TRAILLERAS ROTANDES*
*ЗУБЫ И НОЖИ ДЛЯ ВРАЩАЮЩИХСЯ БОРОН*

Art./Ref.	Cod. Comp. NAF	Modello/Model	Diametro mm/ Diameter mm	Interasse fori mm/ Dist. between hole centers mm	Peso Gr./ Weight Gr.	Brand	Applicazioni/ Applications	Disegno/ Drawing
65977	—	—	10.5	35	420	R2	—	
65993	—	Dx/Rh	14.5	45	820	RINIERI	—	
65994	—	Sx/Lh	14.5	45	820	RINIERI	—	

**TRIDENTI PER ERPICI TIPO "HOWARD"**
*TRIDENT POUR HERSE «HOWARD»*
*TRIDENT FOR HARROWS "HOWARD"*
*EGGENZINKE TYP „HOWARD“*
*TRIDIENTES PARA GRADAS DE DIENTES TIPO "HOWARD"*
*ТРИЗУБЦЫ ДЛЯ БОРОН ТИПА «HOWARD»*

Art./Ref.	Peso Gr/Weight Gr.	Note/Notes
02729	1700	Acciaio
02739	1800	Ghisa



**DENTI PER ERPICE TIPO QUADRO**

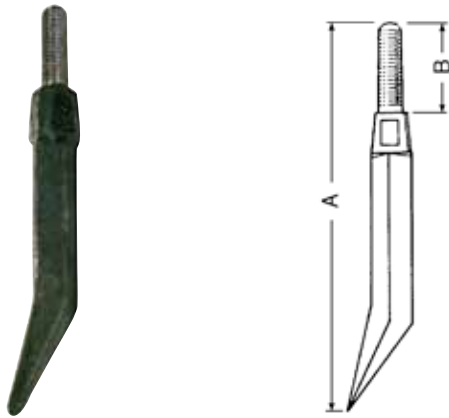
DENTS POUR HERSE TYPE CARRÉ

TINES FOR HARROWS SQUARE TYPE

EGGENZINKE VIERKANTIG

DIENTES PARA GRADAS DE DIENTES TIPO CUADRO

ЗУБЫ ДЛЯ БОРОНЫ ТИПА QUADRO



Art./Ref.	Misura "A" mm/"A" size mm	Misura "B" mm/"B" size mm	Filettatura/Thread	Note/Notes
00921	248	50	16 MA	Tipo/Type 3 -Quadro/Square 20x24
00922	270	64	20 MA	Tipo/Type 4 -Quadro/Square 23x21
00923	305	65	20 MA	Tipo/Type 5 -Quadro/Square 24x26
00924	320	65	22 MA	Tipo/Type 6 -Quadro/Square 24x26
00939	360	70	24 MA	Tipo/Type 6 -Quadro/Square 32x32

**DADI AUTOBLOCCANTI PER DENTI ERPICE**

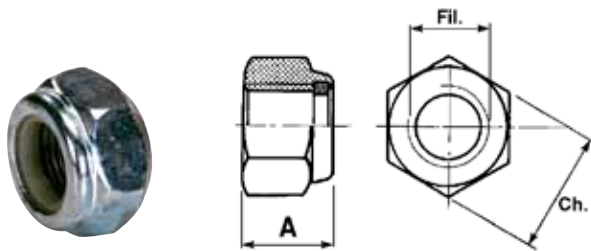
ECROUS DENTS DE HERSE

SELF-LOCKING NUT FOR HARROW TINES

MUTTER ZINKEN FÜR EGGE

TUERCAS PARA DIENTES DE GRADA DE PLÍAS

САМОБЛОКИРУЮЩИЕСЯ ГАЙКИ ДЛЯ БОРОНОВЫХ ЗУБЦОВ



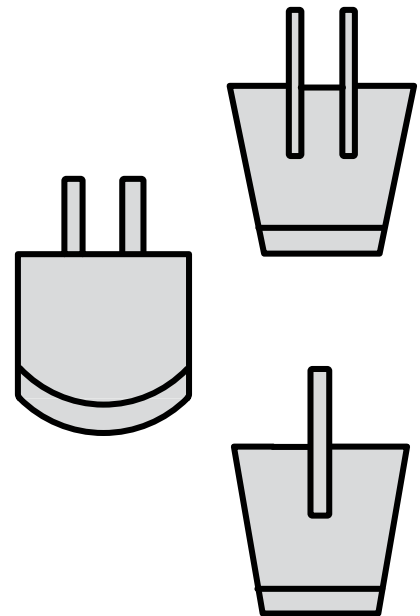
Art./Ref.	Misura "A" mm/"A" size mm	Filettatura/Thread	Chiave mm/Wrench mm	Note/Notes
00941	19	20x1,5	30	Conico
06663	18	22x1,5	32	Basso
06666	21	24x2	36	Basso



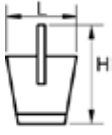
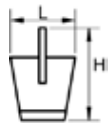


# 10.6 Vanghe per vangatrici

Spades for diggings machines

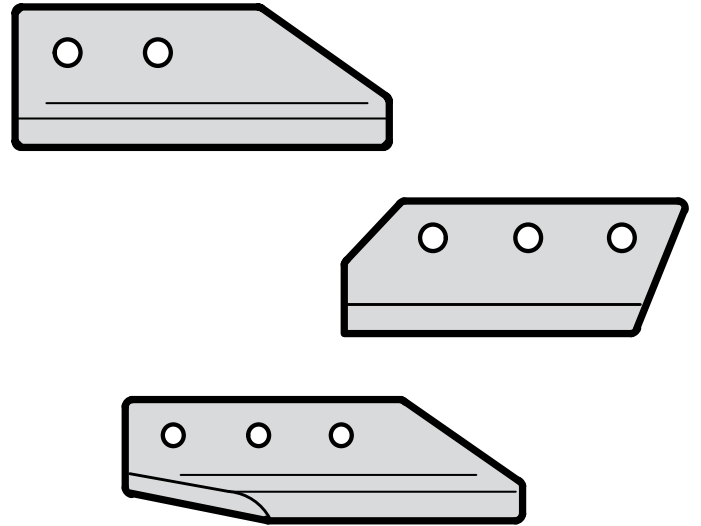


**VANGHE PER VANGATRICI**
*BECHES POUR MACHINES A BECHER*
*SPADES FOR DIGGINGS MACHINES*
*SPATEN FÜR SPATENMASCHINEN*
*AZADAS PARA ESCARIFICADORAS*
*ЛОПАТЫ ДЛЯ ЭКСКАВАТОРОВ*

Brand	Art./Ref.	Misura "H" mm/ "H" size mm	Misura "L" mm/ "L" size mm	Diam. foro mm/ Hole diam. mm	Interasse fori mm/ Distance between hole centers mm	Peso Gr./ Weight Gr.	Piatto mm/ Plate mm	Disegno/ Drawing
TORTELLA	<b>65818</b>	340	170	14.5	65	3400	10	
	<b>65821</b>	455	210	18.5	90	9400	12	

# 10.7 Coltelli scavafossi

Blades for tranchers



**COLTELLI PER SCAVAFOSSE**
*COUTEAUX POUR FOSSEUSES*
*BLADES FOR TRENCHERS*
*MESSER FÜR GRABENFRASEN*
*CUCHILLAS PARA ZANJADORAS*
*НОЖИ ДЛЯ КАНАВОКОПАТЕЛЕЙ*

Brand	Art./Ref.	Modello/ Model	Misura "H" mm/ "H" size mm	Misura "L" mm/ "L" size mm	Diam. foro mm/ Hole diam. mm	Interasse fori mm/ Distance between hole centers mm	Peso Gr./ Weight Gr.	Piatto mm/ Plate mm	Disegno Drawing
<b>BREVIGLIERI</b>	65714	-	-	160	12.5	50	560	60 x 10	
	65716	-	60	225	14.5	65	1000	90 x 8	
<b>DAVIS</b>	65720	-	68	125	17	50	770	90 x 8	
<b>DONDI</b>	65716	-	60	225	14.5	65	1000	90 x 8	
	65721	-	-	95	10.5	30	330	50 x 10	
	65722	-	-	120	12.5	50	600	60 x 12	
	65723	-	60	185	12.5	50	850	90 x 8	

# 10.8 Zappe per motozappe, motocoltivatori, frese

Blades for motor hoes, walking tractors, rotary hoes



**ama**

Lavorazione del suolo  
SOIL EQUIPMENT

**ZAPPE PER MOTOZAPPE, MOTOCOLTIVATORI E FRESE**

COUTEAUX POUR MOTOFRAISEUSES ET MOTOCULTUEURS

BLADES FOR MOTOR HOES, WALKING TRACTORS, ROTARY HOES

MESSER FÜR BODENFRASEN

AZADA PARA MOTOAZADAS, MOTOCULTIVADORES, FRESAS

САПЫ ДЛЯ МОТОСАП, МОТОКУЛЬТИВАТОРОВ И ФРЕЗ

Brand	Art./Ref.	Cod. Comp. NAF	Rif.Orig./ Orig.Ref.	Tipo/ Type	"H" mm	"L" mm	"S" mm	Diametro foro mm / Diameter hole mm	Interasse Fori mm/ Distance between hole centers mm	Piatto mm/ Plate mm	Peso gr/ Weight gr	Note/Notes	Disegno/Drawing
	81266	-	-	DX/RH	156	200	-	13	57,4	80 x 8	-	Tipo arco elic.	
	81267	-	-	SX/LH	156	200	-	13	57,4	80 x 8	-	Tipo arco elic.	
ADRIATICA	66017	-	-	DX/RH	70	190	-	10.5	45	50 x 6	480	Supermec R HP 15-18 arco	
	66018	-	-	SX/LH	70	190	-	10.5	45	50 x 6	480	Supermec R HP 15-18 arco	
	66023	-	-	DX/RH	80	205	40	8.5	70	35 x 6	400	ACF400 nuovo tipo arco - elic.	
	66024	-	-	SX/LH	80	205	40	8.5	70	35 x 6	400	ACF400 nuovo tipo arco - elic.	
	66025	-	-	DX/RH	64	223	-	10.5	70	40 x 6	440	Tigrotto - Omega arco	
	66026	-	-	SX/LH	64	223	-	10.5	70	40 x 6	440	Tigrotto - Omega arco	
AGRATOR	10176	ZHOW24D0BC	3901	DX/RH	132	180	-	13	57	80 x 7	1000	Bronty-Ripuntatore rompitraccia	
	10177	ZHOW24S0BC	3900	SX/LH	132	180	-	13	57	80 x 7	1000	Bronty-Ripuntatore rompitraccia	
AGRIA	51851	-	-	DX/RH	50	175	21	9	70	30 x 4	180	2100 corta ang. - elic.	
	51852	-	-	SX/LH	50	175	21	9	70	30 x 4	180	2100 corta ang. - elic.	
	66051	-	-	DX/RH	50	195	21	9	70	30 x 4	200	2100 - 4000 - 6000 ang. elic.	
	66052	-	-	SX/LH	50	195	21	9	70	30 x 4	200	2100 - 4000 - 6000 ang. elic.	

Brand	Art./Ref.	Cod. Comp. NAF	Rif.Orig./ Orig.Ref.	Tipo/ Type	"H" mm	"L" mm	"S" mm	Diametro foro mm / Diameter hole mm	Interasse Fori mm/ Distance between hole centers mm	Piatto mm/ Plate mm	Peso gr/ Weight gr	Note/Notes	Disegno/Drawing
AGRIA	66053	-	-	DX/RH	35	116	-	6.5	0	40 x 4	170	1 Foro arco	
	66054	-	-	SX/LH	35	116	-	6.5	0	40 x 4	170	1 Foro arco	
	66055	-	-	DX/RH	95	170	20	10.5	29-29	60 x 6	650	2700 a 3 fori ang. - elic.	
	66056	-	-	SX/LH	95	170	20	10.5	29-29	60 x 6	650	2700 a 3 fori ang. - elic.	
	66057	-	16549	DX/RH	50	165	21	9	70	30 x 4	170	1100 ang. - elic.	
	66058	-	16548	SX/LH	50	165	21	9	70	30 x 4	170	1100 ang. - elic.	
	66061	-	6624	DX/RH	60	135	-	10.5	38	50 x 5	290	6623/6624 angolata	
	66062	-	6623	SX/LH	60	135	-	10.5	38	50 x 5	290	6623/6624 angolata	
AGRIC	66067	-	-	DX/RH	140	180	40	13	57	80 x 7	1130	324-BM/325-BM 501 ang.-elic.	
	66068	-	-	SX/LH	140	180	40	13	57	80 x 7	1130	324-BM/325-BM 501 ang.-elic.	
	66069	-	-	DX/RH	135	157	27	11.5	35	60 x 6	670	324/1-325/1 AFMJ 10 arco-elic.	
	66070	-	-	SX/LH	135	157	27	11.5	35	60 x 6	670	324/1-325/1 AFMJ 10 arco-elic.	
AGRIEXPORT	10170	ZCEL17D0BC	LSCE807CD	DX/RH	134	195	12	14.5	57	80 x 7	980	EMF arco - elic.	
	10171	ZCEL17S0BC	LSCE807CG	SX/LH	134	195	12	14.5	57	80 x 7	980	EMF arco - elic.	
	10172	ZCEL16D0BC	LSCE807QD	DX/RH	134	180	12	14.5	57	80 x 7	1000	GS ang. - elic.	
	10173	ZCEL16S0BC	LSCE807QG	SX/LH	134	180	12	14.5	57	80 x 7	1000	GS ang. - elic.	

**ZAPPE PER MOTOZAPPE, MOTOCOLTIVATORI E FRESE**

COUTEAUX POUR MOTOFRAISEUSES ET MOTOCULTUERS  
 BLADES FOR MOTOR HOES, WALKING TRACTORS, ROTARY HOES  
 MESSER FÜR BODENFRASEN  
 AZADA PARA MOTOAZADAS, MOTOCULTIVADORES, FRESAS  
 САПЫ ДЛЯ МОТОСАП, МОТОКУЛЬТИВАТОРОВ И ФРЕЗ

Brand	Art./Ref.	Cod. Comp. NAF	Rif. Orig./ Orig. Ref.	Tipo/ Type	"H" mm	"L" mm	"S" mm	Diametro foro mm / Diameter hole mm	Interasse Fori mm / Distance between hole centers mm	Piatto mm / Plate mm	Peso gr / Weight gr	Note/Notes	Disegno/Drawing
AGRIEXPORT	11053	ZMAL21D0BC	LSBR88C57D	DX/RH	110	205	22	14.5	46	80 x 8	1170	B (908/909) arco-elic.	
	11054	ZMAL21S0BC	LSBR88C57G	SX/LH	110	205	22	14.5	46	80 x 8	1170	B (908/909) arco-elic.	
	11059	ZMAL12D0BC	LSML708Q	DX/RH	110	200	22	14.5	45	70 x 8	1030	M e P (10/23-10/24) ang.-elic.	
	11060	ZMAL12S0BC	LSML708Q	SX/LH	110	200	22	14.5	45	70 x 8	1030	M e P (10/23-10/24) ang.-elic.	
	10188	ZMAS21D0BC	LSM808CD	DX/RH	142	225	29	14.5	56	80 x 8	1300	B - C - SC arco - elic.	
	10189	ZMAS21S0BC	LSM808CG	SX/LH	142	225	29	14.5	56	80 x 8	1300	B - C - SC arco - elic.	
AGRIMEX	10170	ZCEL17D0BC	ZCE02807C	DX/RH	134	195	12	14.5	57	80 x 7	980	EMF arco - elic.	
	10171	ZCEL17S0BC	ZCE02807C	SX/LH	134	195	12	14.5	57	80 x 7	980	EMF arco - elic.	
	10172	ZCEL16D0BC	ZCE01807Q	DX/RH	134	180	12	14.5	57	80 x 7	1000	GS ang. - elic.	
	10173	ZCEL16S0BC	ZCE01807Q	SX/LH	134	180	12	14.5	57	80 x 7	1000	GS ang. - elic.	
	11053	ZMAL21D0BC	ZBU09808C	DX/RH	110	205	22	14.5	46	80 x 8	1170	B (908/909) arco-elic.	
	11054	ZMAL21S0BC	ZBV09808C	SX/LH	110	205	22	14.5	46	80 x 8	1170	B (908/909) arco-elic.	
	11059	ZMAL12D0BC	ZML02708Q	DX/RH	110	200	22	14.5	45	70 x 8	1030	M e P (10/23-10/24) ang.-elic.	
	11060	ZMAL12S0BC	ZML02708Q	SX/LH	110	200	22	14.5	45	70 x 8	1030	M e P (10/23-10/24) ang.-elic.	



Brand	Art./Ref.	Cod. Comp. NAF	Rif.Orig./ Orig.Ref.	Tipo/ Type	"H" mm	"L" mm	"S" mm	Diametro foro mm / Diameter hole mm	Interasse Fori mm/ Distance between hole centers mm	Piatto mm/ Plate mm	Peso gr/ Weight gr	Note/Notes	Disegno/Drawing
AGRIMEX	10188	ZMAS21D0BC	ZMS02808C	DX/RH	142	225	29	14.5	56	80 x 8	1300	B - C - SC arco - elic.	
	10189	ZMAS21S0BC	ZMS02808C	SX/LH	142	225	29	14.5	56	80 x 8	1300	B - C - SC arco - elic.	
BADALINI	66095	-	777	DX/RH	55	138	-	10.5	30	50 x 6	360	F/777 angolata	
	66096	-	777	SX/LH	55	138	-	10.5	30	50 x 6	360	F/777 angolata	
	66097	-	-	DX/RH	140	193	30	12.5	54	70 x 7	820	EC 2-3 3226 arco - elic.	
	66098	-	-	SX/LH	140	193	30	12.5	54	70 x 7	820	EC 2-3 3226 arco - elic.	
	66107	-	777B	DX/RH	57	151	10	10.5	30	50 x 6	400	MR - MS 777 B arco - elic.	
	66108	-	777B	SX/LH	57	151	10	10.5	30	50 x 6	400	MR - MS 777 B arco - elic.	
BARBIERI	66131	-	-	DX/RH	60	195	-	9	68	35 x 5	270	RL A3 Airone arco	
	66132	-	-	SX/LH	60	195	-	9	68	35 x 5	270	RL A3 Airone arco	
BARBIERI	66137	-	-	DX/RH	60	195	-	9	68	40 x 5	330	Z3 - BL75-85 arco	
	66138	-	-	SX/LH	60	195	-	9	68	40 x 5	330	Z3 - BL75-85 arco	
	66141	-	-	DX/RH	104	176	-	10.5	42	60 x 6	600	Fresa 29 - HP 16-18 5323/4 arco	
	66142	-	-	SX/LH	104	176	-	10.5	42	60 x 6	600	Fresa 29 - HP 16-18 5323/4 arco	
BARBIERI	66143	ZGOL16D0BC	-	DX/RH	70	195	-	10.5	80	45 x 5	330	Fresa 21 Mondial S.600 - 8833/4 angolata	
	66144	ZGOL16S0BC	-	SX/LH	70	195	-	10.5	80	45 x 5	330	Fresa 21 Mondial S.600 - 8833/4 angolata	

**ZAPPE PER MOTOZAPPE, MOTOCOLTIVATORI E FRESE**

COUTEAUX POUR MOTOFRAISEUSES ET MOTOCULTUEURS  
 BLADES FOR MOTOR HOES, WALKING TRACTORS, ROTARY HOES  
 MESSER FÜR BODENFRASEN  
 AZADA PARA MOTOAZADAS, MOTOCULTIVADORES, FRESAS  
 САПЫ ДЛЯ МОТОСАП, МОТОКУЛЬТИВАТОРОВ И ФРЕЗ

Brand	Art./Ref.	Cod. Comp. NAF	Rif. Orig./ Orig. Ref.	Tipo/ Type	"H" mm	"L" mm	"S" mm	Diametro foro mm / Diameter hole mm	Interasse Fori mm / Distance between hole centers mm	Piatto mm / Plate mm	Peso gr / Weight gr	Note/Notes	Disegno/Drawing
BARONI	66145	-	-	DX/RH	139	238	-	14.5	56	60 x 7	700	Export arco	
	66146	-	-	SX/LH	139	238	-	14.5	56	60 x 7	700	Export arco	
BCS	66153	-	-	DX/RH	55	165	20	9	55	25 x 6	200	Motocoltivatore 1000 arco elic.	
	66154	-	-	SX/LH	55	165	20	9	55	25 x 6	200	Motocoltivatore 1000 arco elic.	
	66157	-	-	DX/RH	56	130	-	10.5	27	40 x 6	310	735 arco	
	66158	-	-	SX/LH	56	130	-	10.5	27	40 x 6	310	735 arco	
	66161	-	-	DX/RH	74	173	25	12.5	46	60 x 7	650	745 Sicilia ar/el.	
	66162	-	-	SX/LH	74	173	25	12.5	46	60 x 7	650	745 Sicilia ar/el.	
	66163	-	-	DX/RH	55	193	18	8.5	55	30 x 6	270	Motocoltivatore XB40-SB30 arco-elic.	
	66164	-	-	SX/LH	55	193	18	8.5	55	30 x 6	270	Motocoltivatore XB40-SB30 arco-elic.	
	66165	-	-	DX/RH	55	170	18	8.5	55	30 x 6	250	Fresa 20 corta ar/el.	
	66166	-	-	SX/LH	55	170	18	8.5	55	30 x 6	250	Fresa 20 corta ar/el.	
	66167	-	-	DX/RH	72	190	20	10.5	66	30 x 6	290	1400 - 1700 S arco elic.	
	66168	-	-	SX/LH	72	190	20	10.5	66	30 x 6	290	1400 - 1700 S arco elic.	

Brand	Art./Ref.	Cod. Comp. NAF	Rif.Orig./ Orig.Ref.	Tipo/ Type	"H" mm	"L" mm	"S" mm	Diametro foro mm / Diameter hole mm	Interasse Fori mm/ Distance between hole centers mm	Piatto mm/ Plate mm	Peso gr/ Weight gr	Note/Notes	Disegno/Drawing
BCS	66169	-	-	DX/RH	72	152	23	10.5	40	50 x 6	370	532 tipo nuovo arco elic.	
	66170	-	-	SX/LH	72	152	23	10.5	40	50 x 6	370	532 tipo nuovo arco elic.	
BENASSI	66137	-	-	DX/RH	60	195	-	9	68	40 x 5	330	Z3 - BL75-85 arco	
	66138	-	-	SX/LH	60	195	-	9	68	40 x 5	330	Z3 - BL75-85 arco	
	66171	-	-	DX/RH	70	217	-	10.5	68	40 x 6	450	RL308-BL100 arco	
	66172	-	-	SX/LH	70	217	-	10.5	68	40 x 6	450	RL308-BL100 arco	
	66177	-	-	DX/RH	55	164	-	9	68	30 x 5	200	RT10-12/BN9-10 arco	
	66178	-	-	SX/LH	55	164	-	9	68	30 x 5	200	RT10-12/BN9-10 arco	
	66181	-	-	DX/RH	60	207	-	10.5	68	40 x 5	340	RL 303-304 arco	
	66182	-	-	SX/LH	60	207	-	10.5	68	40 x 5	340	RL 303-304 arco	
	66191	-	-	DX/RH	60	195	-	9	68	40 x 5	330	Z4 BL75-85 angolata	
	66192	-	-	SX/LH	60	195	-	9	68	40 x 5	330	Z4 BL75-85 angolata	
	66199	-	-	DX/RH	70	218	15	10.5	68	40 x 6	470	S.308 angolata - elic.	
	66200	-	-	SX/LH	70	218	15	10.5	68	40 x 6	470	S.308 angolata - elic.	
	66207	-	-	DX/RH	55	198	-	9	65	30 x 4	160	RL 5 serie 350 arco	
	66208	-	-	SX/LH	55	198	-	9	65	30 x 4	160	RL 5 serie 350 arco	

**ZAPPE PER MOTOZAPPE, MOTOCOLTIVATORI E FRESE**

COUTEAUX POUR MOTOFRAISEUSES ET MOTOCULTEURS

BLADES FOR MOTOR HOES, WALKING TRACTORS, ROTARY HOES

MESSER FÜR BODENFRASEN

AZADA PARA MOTOAZADAS, MOTOCULTIVADORES, FRESAS

САПЫ ДЛЯ МОТОСАП, МОТОКУЛЬТИВАТОРОВ И ФРЕЗ

Brand	Art./Ref.	Cod. Comp. NAF	Rif.Orig./Orig.Ref.	Tipo/Type	"H" mm	"L" mm	"S" mm	Diametro foro mm / Diameter hole mm	Interasse Fori mm / Distance between hole centers mm	Piatto mm / Plate mm	Peso gr / Weight gr	Note/Notes	Disegno/Drawing
BERTOLINI-YABE	66211	-	-	DX/RH	68	215	-	10.5	58	30 x 8	420	BM10 e 310 arco	
	66212	-	-	SX/LH	68	215	-	10.5	58	30 x 8	420	BM10 e 310 arco	
	66217	-	-	DX/RH	80	245	-	12.5	90	50 x 6	570	S.310/S-12522/3 arco	
	66218	-	-	SX/LH	80	245	-	12.5	90	50 x 6	570	S.310/S-12522/3 arco	
	66220	-	-	SX/LH	88	145	-	10.5	28	50 x 6	410	S.315 - 13014/5 arco	
	66233	-	-	DX/RH	52	170	15	8.5	58	25 x 5	180	Motocoltivatore top - max 305 arco - elic.	
	66234	-	-	SX/LH	52	170	15	8.5	58	25 x 5	180	Motocoltivatore top - max 305 arco - elic.	
BLECAVATOR	81260	-	-	DX/RH	136	156	-	16	50,8	80 x 10	1500	Tipo angolata elic.	
	81261	-	-	SX/LH	136	156	-	16	50,8	80 x 10	1500	Tipo angolata elic.	
	81262	-	-	DX/RH	136	156	-	16	50,8	80 x 10	1500	Tipo angolata elic. con riporto in carburi di tungsteno.	
	81263	-	-	SX/LH	136	156	-	16	50,8	80 x 10	1500	Tipo angolata elic. con riporto in carburi di tungsteno.	
BONFIGLIOLI	66237	-	-	DX/RH	72	232	38	10.5	105	35 x 8	550	Interfilare arco - elic.	
	66238	-	-	SX/LH	72	232	38	10.5	105	35 x 8	550	Interfilare arco - elic.	

Brand	Art./Ref.	Cod. Comp. NAF	Rif.Orig./Orig.Ref.	Tipo/Type	"H" mm	"L" mm	"S" mm	Diametro foro mm / Diameter hole mm	Interasse Fori mm/ Distance between hole centers mm	Piatto mm/ Plate mm	Peso gr/ Weight gr	Note/Notes	Disegno/Drawing
BREVIGLIERI	11051	ZGOL53D0BC	-	DX/RH	120	170	10	12.5	40	70 x 6	680	4RM 300/400 450 arco - elic.	
	11052	ZGOL53S0BC	-	SX/LH	120	170	10	12.5	40	70 x 6	680	4RM 300/400 450 arco - elic.	
	51858	ZBRE12D0BC	-	DX/RH	120	170	10	12.5	40	70 x 6	720	B1,B45 8300022/23 ang/elic.	
	51859	ZBRE12S0BC	-	SX/LH	120	170	10	12.5	40	70 x 6	720	B1,B45 8300022/23 ang/elic.	
	66241	-	-	DX/RH	105	218	-	14.5	39-76	90 x 8	1200	B300 0066046 arco	
	66242	-	-	SX/LH	105	218	-	14.5	39-76	90 x 8	1200	B300 0066046 arco	
	51860	-	-	DX/RH	120	200	15	12.5	57	80 x 7	1020	B2,B12 e BV2 angolata - elic.	
	51861	ZBRE29S0BC	-	SX/LH	120	200	15	12.5	57	80 x 7	1020	B2,B12 e BV2 angolata - elic.	
	51862	ZBRE01D0BC	-	DX/RH	52	185	6	9	70	30 x 6	280	M21 - 15219 angolata - elic.	
	51863	ZBRE01S0BC	-	SX/LH	52	185	6	9	70	30 x 6	280	M21 - 15219 angolata - elic.	
	51864	ZBRE10D0BC	-	DX/RH	60	133	6	10.5	35	50 x 6	340	FP ang. elic.	
	51865	ZBRE10S0BC	-	SX/LH	60	133	6	10.5	35	50 x 6	340	FP ang. elic.	
	11049	-	-	DX/RH	116	170	10	12.5	40	60 x 6	570	B10, B20 - 0030104 arco elic.	
	11050	-	-	SX/LH	116	170	10	12.5	40	60 x 6	570	B10, B20 - 0030104 arco elic.	
	66245	DBRE33D0BC	-	DX/RH	210	-	-	16.5	44	60 x 10	900	B200V dente 50175	

**ZAPPE PER MOTOZAPPE, MOTOCOLTIVATORI E FRESE**

COUTEAUX POUR MOTOFRAISEUSES ET MOTOCULTUREURS  
 BLADES FOR MOTOR HOES, WALKING TRACTORS, ROTARY HOES  
 MESSER FÜR BODENFRASEN  
 AZADA PARA MOTOAZADAS, MOTOCULTIVADORES, FRESAS  
 САПЫ ДЛЯ МОТОСАП, МОТОКУЛЬТИВАТОРОВ И ФРЕЗ

Brand	Art./Ref.	Cod. Comp. NAF	Rif. Orig./ Orig. Ref.	Tipo/ Type	"H" mm	"L" mm	"S" mm	Diametro foro mm / Diameter hole mm	Interasse Fori mm / Distance between hole centers mm	Piatto mm / Plate mm	Peso gr / Weight gr	Note/Notes	Disegno/Drawing	
BREVIGLIERI	66246	DBRE33S0BC	-	SX/LH	210	-	-	16.5	44	60 x 10	900	B200V dente 50175		
	66247	ZBRE37D0BC	-	DX/RH	100	220	22	14.5	46	80 x 8	1130	B3, B14 B101 0003061 arco - elic.		
	66248	ZBRE37S0BC	-	SX/LH	100	220	22	14.5	46	80 x 8	1130	B3, B14 B101 0003061 arco - elic.		
	66251	ZCEL21D0BC	-	DX/RH	134	195	12	14.5	57	80 x 8	1200	G HP100 oltre ar/elic.		
	66252	ZCEL21S0BC	-	SX/LH	134	195	12	14.5	57	80 x 8	1200	G HP100 oltre ar/elic.		
	66253	ZCEL22D0BC	-	DX/RH	134	180	12	14.5	57	80 x 8	1230	T 4 pesante angolata elic.		
	66254	ZCEL22S0BC	-	SX/LH	134	180	12	14.5	57	80 x 8	1230	T 4 pesante angolata elic.		
	10178	ZBRE37D0BC	-	DX/RH	130	210	-	13	57	80 x 7	1000	U-E 9948/49 arco		
	10179	ZBRE37S0BC	-	SX/LH	130	210	-	13	57	80 x 7	1000	U-E 9948/49 arco		
	66255	DBRE11D0BC	-	DX/RH	-	210	-	14.5	44	50 x 10	800	U Cobra dente 1° tipo		
	66256	DBRE11S0BC	-	SX/LH	-	210	-	14.5	44	50 x 10	800	U Cobra dente 1° tipo		
	81256	-	-	-	DX/RH	115	188	10	12,5	40	70 x 6	680	Zappetta ad arco	
	81257	-	-	-	SX/LH	115	188	10	12,5	40	70 x 6	680	Zappetta ad arco	

Brand	Art./Ref.	Cod. Comp. NAF	Rif.Orig./Orig.Ref.	Tipo/Type	"H" mm	"L" mm	"S" mm	Diametro foro mm / Diameter hole mm	Interasse Fori mm/ Distance between hole centers mm	Piatto mm/ Plate mm	Peso gr/ Weight gr	Note/Notes	Disegno/Drawing
BREVIGLIERI	81258	-	-	DX/RH	115	188	10	12,5	40	70 x 6	680	Zappetta a squadra	
	81259	-	-	SX/LH	115	188	10	12,5	40	70 x 6	680	Zappetta a squadra	
BRUMITAL-AGRIS	66273	-	-	DX/RH	70	220	-	9	70	40 x 6	400	DS10 (diesel) arco	
	66274	-	-	SX/LH	70	220	-	9	70	40 x 6	400	DS10 (diesel) arco	
	66275	-	-	DX/RH	70	220	-	10.5	70	40 x 6	400	DS10 arco	
	66276	-	-	SX/LH	70	220	-	10.5	70	40 x 6	400	DS10 arco	
	66283	-	-	DX/RH	60	205	-	10.5	70	40 x 6	390	DS10 interna arco	
	66284	-	-	SX/LH	60	205	-	10.5	70	40 x 6	390	DS10 interna arco	
	66289	-	-	DX/RH	70	220	15	10.5	70	45 x 6	470	DS 12 Record ang/elic.	
	66290	-	-	SX/LH	70	220	15	10.5	70	45 x 6	470	DS 12 Record ang/elic.	
CALDERONI	66329	-	-	DX/RH	85	220	59	10.5	106	40 x 8	640	FP interfilare arco-elic.	
	66330	-	-	SX/LH	85	220	59	10.5	106	40 x 8	640	FP interfilare arco-elic.	
CARONI	81270	-	-	DX/RH	150	168	-	11,5	35	60 x 6	610	Tipo arco elic.	
	81271	-	-	SX/LH	150	168	-	11,5	35	60 x 6	610	Tipo arco elic.	

**ZAPPE PER MOTOZAPPE, MOTOCOLTIVATORI E FRESE**

COUTEAUX POUR MOTOFRAISEUSES ET MOTOCULTEURS  
 BLADES FOR MOTOR HOES, WALKING TRACTORS, ROTARY HOES  
 MESSER FÜR BODENFRASEN  
 AZADA PARA MOTOAZADAS, MOTOCULTIVADORES, FRESAS  
 САПЫ ДЛЯ МОТОСАП, МОТОКУЛЬТИВАТОРОВ И ФРЕЗ

Brand	Art./Ref.	Cod. Comp. NAF	Rif. Orig./ Orig. Ref.	Tipo/ Type	"H" mm	"L" mm	"S" mm	Diametro foro mm / Diameter hole mm	Interasse Fori mm / Distance between hole centers mm	Piatto mm / Plate mm	Peso gr / Weight gr	Note/Notes	Disegno/Drawing
<b>CARRARO ANTONIO</b>	66333	-	-	DX/RH	88	178	-	12.5	45	50 x 6	480	Carrarino Super arco	
	66334	-	-	SX/LH	88	178	-	12.5	45	50 x 6	480	Carrarino Super arco	
	66335	-	-	DX/RH	65	185	178	8.5	55	30 x 6	270	Carrarino Mini HP 8 arco - elic.	
	66336	-	-	SX/LH	65	185	178	8.5	55	30 x 6	270	Carrarino Mini HP 8 arco - elic.	
<b>CASORZO</b>	66353	-	-	DX/RH	60	220	15	9	72	35 x 6	400	Vigneto lunga SU4 ang/el.	
	66354	-	-	SX/LH	60	220	15	9	72	35 x 6	400	Vigneto lunga SU4 ang/el.	
	66355	-	-	DX/RH	80	194	-	9	72	30 x 6	300	Pony arco	
<b>CELLI</b>	66251	ZCEL21D0BC	722537	DX/RH	134	195	12	14.5	57	80 x 8	1200	G HP100 oltre ar/elic.	
	66252	ZCEL21S0BC	722538	SX/LH	134	195	12	14.5	57	80 x 8	1200	G HP100 oltre ar/elic.	
	66253	ZCEL22D0BC	722533	DX/RH	134	180	12	14.5	57	80 x 8	1230	T 4 pesante angolata elic.	
	66254	ZCEL22S0BC	722534	SX/LH	134	180	12	14.5	57	80 x 8	1230	T 4 pesante angolata elic.	
	66367	ZCEL11D0BC	322518	DX/RH	134	195	12	14.5	57	80 x 6	820	B HP25/55 interfilare ar/el	
	66368	ZCEL11S0BC	322519	SX/LH	134	195	12	14.5	57	80 x 6	820	B HP25/55 interfilare ar/el	
	66369	ZCEL12D0BC	322516	DX/RH	134	180	12	14.5	57	80 x 6	840	BHP 25/55 interfilare ang/elic.	



Brand	Art./Ref.	Cod. Comp. NAF	Rif.Orig./Orig.Ref.	Tipo/Type	"H" mm	"L" mm	"S" mm	Diametro foro mm / Diameter hole mm	Interasse Fori mm/ Distance between hole centers mm	Piatto mm/ Plate mm	Peso gr/ Weight gr	Note/Notes	Disegno/Drawing
CELLI	66370	ZCEL12S0BC	322517	SX/LH	134	180	12	14.5	57	80 x 6	840	BHP 25/55 interfilare ang/ elic.	
	10170	ZCEL17D0BC	422514	DX/RH	134	195	12	14.5	57	80 x 7	980	EMF arco - elic.	
	10171	ZCEL17S0BC	422515	SX/LH	134	195	12	14.5	57	80 x 7	980	EMF arco - elic.	
	10172	ZCEL16D0BC	422512	DX/RH	134	180	12	14.5	57	80 x 7	1000	GS ang. - elic.	
	10173	ZCEL16S0BC	422513	SX/LH	134	180	12	14.5	57	80 x 7	1000	GS ang. - elic.	
	66375	-	522600	DX/RH	111	174	20	12.5	44	60 x 6	580	AL-BA-HBA-FBA arco elic.	
	66376	-	522601	SX/LH	111	174	20	12.5	44	60 x 6	580	AL-BA-HBA-FBA arco elic.	
	66377	-	522602	DX/RH	110	174	20	12.5	44	60 x 6	610	AL-BA-HBA-FBA angolata elic.	
	66378	-	522603	SX/LH	110	174	20	12.5	44	60 x 6	610	AL-BA-HBA-FBA angolata elic.	
	10174	-	422530	DX/RH	202	-	-	16.5	45	50 x 12	850	Lama Frangi- zolle	
	10175	-	422531	SX/LH	202	-	-	16.5	45	50 x 12	850	Lama Frangi- zolle	
	66383	ZCEL10D0BC	331528	DX/RH	136	196	12	14.5	50	70 x 7	870	Tipo CE arco/ elic.	
	66384	ZCEL10S0BC	331529	SX/LH	136	196	12	14.5	50	70 x 7	870	Tipo CE arco/ elic.	
	66385	ZCEL14D0BC	331526	DX/RH	136	180	20	14.5	50	70 x 7	900	Tipo CE ang/elic.	
	66386	ZCEL14S0BC	331527	SX/LH	136	180	20	14.5	50	70 x 7	900	Tipo CE ang/elic.	
	66387	-	531511	DX/RH	111	164	20	12.5	40	60 x 6	580	Tipo AG arco/ elic.	

**ZAPPE PER MOTOZAPPE, MOTOCOLTIVATORI E FRESE**

COUTEAUX POUR MOTOFRAISEUSES ET MOTOCULTUREURS  
 BLADES FOR MOTOR HOES, WALKING TRACTORS, ROTARY HOES  
 MESSER FÜR BODENFRASEN  
 AZADA PARA MOTOAZADAS, MOTOCULTIVADORES, FRESAS  
 САПЫ ДЛЯ МОТОСАП, МОТОКУЛЬТИВАТОРОВ И ФРЕЗ

Brand	Art./Ref.	Cod. Comp. NAF	Rif.Orig./Orig.Ref.	Tipo/Type	"H" mm	"L" mm	"S" mm	Diametro foro mm / Diameter hole mm	Interasse Fori mm / Distance between hole centers mm	Piatto mm / Plate mm	Peso gr / Weight gr	Note/Notes	Disegno/Drawing
CELLI	66388	-	531512	SX/LH	111	164	20	12.5	40	60 x 6	580	Tipo AG arco/elic.	
COMEB	66413	-	-	DX/RH	55	135	-	10.5	32	50 x 5	280	FP CP7 mais arco	
	66414	-	-	SX/LH	55	135	-	10.5	32	50 x 5	280	FP CP7 mais arco	
	66417	-	-	DX/RH	40	120	-	10.5	32	50 x 5	220	FL FP CP8 bieto-la corta arco	
	66418	-	-	SX/LH	40	120	-	10.5	32	50 x 5	220	FL FP CP8 bieto-la corta arco	
DEL MORINO	66443	-	-	DX/RH	110	160	16	12.5	34	60 x 6	580	Fresa arco elic.	
	66444	-	-	SX/LH	110	160	16	12.5	34	60 x 6	580	Fresa arco elic.	
DIESSE	66447	-	-	DX/RH	70	220	-	10,5-19x10,5	65-73	40 x 6	420	Zappa Con asola t.medio arco	
	66448	-	-	SX/LH	70	220	-	10,5-19x10,5	65-73	40 x 6	420	Zappa Con asola t.medio arco	
DONDI	66453	ZDON11D0BC	-	DX/RH	120	190	20	12.5	40	70 x 7	850	0 n.t. per DCM arco/elic.	
	66454	ZDON11S0BC	-	SX/LH	120	190	20	12.5	40	70 x 7	850	0 n.t. per DCM arco/elic.	
	66455	ZDON01D0BC	-	DX/RH	55	150	-	12.5	31	60 x 6	470	BA per DFL angolata	
	66456	ZDON01S0BC	-	SX/LH	55	150	-	12.5	31	60 x 6	470	BA per DFL angolata	
	66459	-	-	DX/RH	112	228	22	14.5	46	80 x 8	1220	B (più aperta) arco-elic.	

Brand	Art./Ref.	Cod. Comp. NAF	Rif.Orig./ Orig.Ref.	Tipo/ Type	"H" mm	"L" mm	"S" mm	Diametro foro mm / Diameter hole mm	Interasse Fori mm/ Distance between hole centers mm	Piatto mm/ Plate mm	Peso gr/ Weight gr	Note/Notes	Disegno/Drawing
DONDI	66460	-	-	SX/LH	112	228	22	14.5	46	80 x 8	1220	B (più aperta) arco-elic.	
	66461	ZGOL51D0BC	-	DX/RH	113	205	22	12.5	54	70 x 6	720	Fresa 40 F.27/28 Universal 9506/7 arco-elic.	
	66462	ZGOL51S0BC	-	SX/LH	113	205	22	12.5	54	70 x 6	720	Fresa 40 F.27/28 Universal 9506/7 arco-elic.	
	11053	ZMAL21D0BC	-	DX/RH	110	205	22	14.5	46	80 x 8	1170	B (908/909) arco-elic.	
	11054	ZMAL21S0BC	-	SX/LH	110	205	22	14.5	46	80 x 8	1170	B (908/909) arco-elic.	
EMY-ELENER	66471	ZMAL06D0BC	-	DX/RH	107	175	20	14.5	40	60 x 7	700	PL nuovo ModelLO arco-elic.	
	66472	ZMAL06S0BC	-	SX/LH	107	175	20	14.5	40	60 x 7	700	PL nuovo ModelLO arco-elic.	
EUROSYSTEMS	66477	-	-	DX/RH	69	196	17	8.5	73	35 x 5	270	Euro 6 - arco/elic	
	66478	-	-	SX/LH	69	196	17	8.5	73	35 x 5	270	Euro 6 - arco/elic	
	66483	-	-	DX/RH	78	183	-	10.5	65	25 x 5	190	Tipo 300 arco	
	66484	-	-	SX/LH	78	183	-	10.5	65	25 x 5	190	Tipo 300 arco	
	66485	-	-	DX/RH	80	217	-	10.5	73	40 x 6	440	G11-14-72-83-84 93 arco	
	66486	-	-	SX/LH	80	217	-	10.5	73	40 x 6	440	G11-14-72-83-84 93 arco	
FALC	10170	ZCEL17D0BC	-	DX/RH	134	195	12	14.5	57	80 x 7	980	EMF arco - elic.	
	10171	ZCEL17S0BC	-	SX/LH	134	195	12	14.5	57	80 x 7	980	EMF arco - elic.	
FALCONERO	10170	ZCEL17D0BC	-	DX/RH	134	195	12	14.5	57	80 x 7	980	EMF arco - elic.	

**ZAPPE PER MOTOZAPPE, MOTOCOLTIVATORI E FRESE**

COUTEAUX POUR MOTOFRAISEUSES ET MOTOCULTUERS  
 BLADES FOR MOTOR HOES, WALKING TRACTORS, ROTARY HOES  
 MESSER FÜR BODENFRASEN  
 AZADA PARA MOTOAZADAS, MOTOCULTIVADORES, FRESAS  
 САПЫ ДЛЯ МОТОСАП, МОТОКУЛЬТИВАТОРОВ И ФРЕЗ

Brand	Art./Ref.	Cod. Comp. NAF	Rif. Orig./ Orig. Ref.	Tipo/ Type	"H" mm	"L" mm	"S" mm	Diametro foro mm / Diameter hole mm	Interasse Fori mm / Distance between hole centers mm	Piatto mm / Plate mm	Peso gr / Weight gr	Note/Notes	Disegno/Drawing
<b>FALCONERO</b>	10171	ZCEL17S0BC	-	SX/LH	134	195	12	14.5	57	80 x 7	980	EMF arco - elic.	
<b>FERRARI</b>	66163	-	-	DX/RH	55	193	18	8.5	55	30 x 6	270	Motocoltivatore XB40-SB30 arco-elic.	
	66164	-	-	SX/LH	55	193	18	8.5	55	30 x 6	270	Motocoltivatore XB40-SB30 arco-elic.	
	66483	-	-	DX/RH	78	183	-	10.5	65	25 x 5	190	Tipo 300 arco	
	66484	-	-	SX/LH	78	183	-	10.5	65	25 x 5	190	Tipo 300 arco	
	66485	-	-	DX/RH	80	217	-	10.5	73	40 x 6	440	G11-14-72-83-84 93 arco	
	66486	-	-	SX/LH	80	217	-	10.5	73	40 x 6	440	G11-14-72-83-84 93 arco	
	66493	-	-	DX/RH	110	195	-	15	49	80 x 8	1060	Arco	
	66494	-	-	SX/LH	110	195	-	15	49	80 x 8	1060	Arco	
	66505	-	-	DX/RH	92	163	20	10.5	25	50 x 6	430	72 Super arco elic.	
	66506	-	-	SX/LH	92	163	20	10.5	25	50 x 6	430	72 Super arco elic.	
	66509	-	-	DX/RH	88	195	-	10.5	65	35 x 6	350	91/92 arco	
	66510	-	-	SX/LH	88	195	-	10.5	65	35 x 6	350	91/92 arco	
<b>FERRI &amp; SIMONI</b>	66459	-	-	DX/RH	112	228	22	14.5	46	80 x 8	1220	B (più aperta) arco-elic.	

Brand	Art./Ref.	Cod. Comp. NAF	Rif.Orig./Orig.Ref.	Tipo/Type	"H" mm	"L" mm	"S" mm	Diametro foro mm / Diameter hole mm	Interasse Fori mm/ Distance between hole centers mm	Piatto mm/ Plate mm	Peso gr/ Weight gr	Note/Notes	Disegno/Drawing
FERRI & SIMONI	66460	-	-	SX/LH	112	228	22	14.5	46	80 x 8	1220	B (più aperta) arco-elic.	
FM-MATRAS	66517	-	-	DX/RH	75	225	-	10.5	80	50 x 6	560	R4 L300 arco	
	66518	-	-	SX/LH	75	225	-	10.5	80	50 x 6	560	R4 L300 arco	
FORIGO-ROTERTALIA	66523	-	-	DX/RH	120	175	10	12.5	46	70 x 7	740	F2 arco/elic.	
	66524	-	-	SX/LH	120	175	10	12.5	46	70 x 7	740	F2 arco/elic.	
	66541	ZMAS12D0BC	-	DX/RH	135	196	15	14.5	48	80 x 7	980	U - US - UZ arco - elic.	
	66542	ZMAS12S0BC	-	SX/LH	135	196	15	14.5	48	80 x 7	980	U - US - UZ arco - elic.	
	66545	-	-	DX/RH	109	175	10	12.5	46	70 x 7	820	Angolata elic.	
	66546	-	-	SX/LH	109	175	10	12.5	46	70 x 7	820	Angolata elic.	
FORT	66553	-	-	DX/RH	80	215	-	10.5	65	45 x 6	490	Tigrotto FT3 arco	
	66554	-	-	SX/LH	80	215	-	10.5	65	45 x 6	490	Tigrotto FT3 arco	
	66561	-	-	DX/RH	64	190	-	9	70	35 x 5	280	Micro 1-2-3 arco	
	66562	-	-	SX/LH	64	190	-	9	70	35 x 5	280	Micro 1-2-3 arco	
GOLDONI	66143	ZGOL16D0BC	8834	DX/RH	70	195	-	10.5	80	45 x 5	330	Fresa 21 Mondial S.600 - 8833/4 angolata	
	66144	ZGOL16S0BC	8833	SX/LH	70	195	-	10.5	80	45 x 5	330	Fresa 21 Mondial S.600 - 8833/4 angolata	
	66461	ZGOL51D0BC	9506	DX/RH	113	205	22	12.5	54	70 x 6	720	Fresa 40 F.27/28 Universal 9506/7 arco - elic.	

**ZAPPE PER MOTOZAPPE, MOTOCOLTIVATORI E FRESE**

COUTEAUX POUR MOTOFRAISEUSES ET MOTOCULTUERS  
 BLADES FOR MOTOR HOES, WALKING TRACTORS, ROTARY HOES  
 MESSER FÜR BODENFRASEN  
 AZADA PARA MOTOAZADAS, MOTOCULTIVADORES, FRESAS  
 САПЫ ДЛЯ МОТОСАП, МОТОКУЛЬТИВАТОРОВ И ФРЕЗ

Brand	Art./Ref.	Cod. Comp. NAF	Rif. Orig./ Orig. Ref.	Tipo/ Type	"H" mm	"L" mm	"S" mm	Diametro foro mm / Diameter hole mm	Interasse Fori mm / Distance between hole centers mm	Piatto mm / Plate mm	Peso gr / Weight gr	Note/Notes	Disegno/Drawing
GOLDONI	66462	ZGOL51S0BC	9507	SX/LH	113	205	22	12.5	54	70 x 6	720	Fresa 40 F.27/28 Universal 9506/7 arco -elic.	
	66571	-	2064	DX/RH	70	180	-	9	30	35 x 8	430	Export 2064/5 arco	
	66572	-	2065	SX/LH	70	180	-	9	30	35 x 8	430	Export 2064/5 arco	
	66573	ZGOL37D0BC	3935	DX/RH	110	250	-	12.5	99	60 x 6	700	Export 518 - fresa 28 3935/6 arco	
	66574	ZGOL37S0BC	6936	SX/LH	110	250	-	12.5	99	60 x 6	700	Export 518 - fresa 28 3935/6 arco	
	66575	-	5624312	DX/RH	90	170	15	10.5	42	60 x 6	510	Fresa 22 M - 29 4265/4312 arco - elic	
	66576	-	5624256	SX/LH	90	170	15	10.5	42	60 x 6	510	Fresa 22 M - 29 4265/4312 arco - elic	
	66577	ZGOL11D0BC	14191	DX/RH	71	176	-	10.5	70	40 x 6	340	Fresa 21 Tipo Corto 14191/2 angolata - elic	
	66578	ZGOL11S0BC	14192	SX/LH	71	176	-	10.5	70	40 x 6	340	Fresa 21 Tipo Corto 14191/2 angolata - elic	
	66579	-	2070	DX/RH	80	185	-	9-12x9	30-33	35 x 6	330	Special fresa 22 2070/01 foro 0 arco	
	66580	-	2071	SX/LH	80	185	-	9-12x9	30-33	35 x 6	330	Special fresa 22 2070/01 foro 0 arco	
	66583	ZGOL17D0BC	9402	DX/RH	80	190	-	10.5	33	45 x 5	400	Special fresa 22 9401/2 arco	
	66584	ZGOL17S0BC	9401	SX/LH	80	190	-	10.5	33	45 x 5	400	Special fresa 22 9401/2 arco	
66585	-	434	DX/RH	110	240	-	10.5	99	60 x 6	700	Super-Export 434/5 arco		

Brand	Art./Ref.	Cod. Comp. NAF	Rif.Orig./Orig.Ref.	Tipo/Type	"H" mm	"L" mm	"S" mm	Diametro foro mm / Diameter hole mm	Interasse Fori mm/ Distance between hole centers mm	Piatto mm/ Plate mm	Peso gr/ Weight gr	Note/Notes	Disegno/Drawing
GOLDONI	66586	-	435	SX/LH	110	240	-	10.5	99	60 x 6	700	Super-Export 434/5 arco	
	66587	ZGOL22D0BC	-	DX/RH	67	199	-	10.5	80	45 x 5	360	Mondial F.21 002692/3 angolata	
	66588	ZGOL22S0BC	-	SX/LH	67	199	-	10.5	80	45 x 5	360	Mondial F.21 002692/3 angolata	
	66589	ZGOL39D0BC	9417	DX/RH	103	187	10	12.5	42-46	60 x 6	580	Fresa 50 - Mod. 719 9417/8 arco - elic.	
	66590	ZGOL39S0BC	9418	SX/LH	103	187	10	12.5	42-46	60 x 6	580	Fresa 50 - Mod. 719 9417/8 arco - elic.	
	11057	ZGOL26D0BC	13546	DX/RH	86	147	-	10.5	39	50 x 5	330	Fresa 21 M - S.600 13545/6 arco	
	11058	ZGOL26S0BC	13545	SX/LH	86	147	-	10.5	39	50 x 5	330	Fresa 21 M - S.600 13545/6 arco	
	11055	ZGOL18D0BC	14486	DX/RH	100	190	20	10.5	42	45 x 5	400	Fresa tipo nuovo 14486/7 arco - elic.	
	11056	ZGOL18S0BC	14487	SX/LH	100	190	20	10.5	42	45 x 5	400	Fresa tipo nuovo 14486/7 arco - elic.	
	66591	-	-	DX/RH	100	213	25	12.5	46	50 x 6	580	Fresa 50B - S.700 15231/2 arco - elic.	
	66592	-	-	SX/LH	100	213	25	12.5	46	50 x 6	580	Fresa 50B - S.700 15231/2 arco - elic.	
	66593	ZGOL19D0BC	8831	DX/RH	57	120	-	10.5	33	45 x 5	210	42-42S 0008831/2 arco	
	66594	ZGOL19S0BC	8832	SX/LH	57	120	-	10.5	33	45 x 5	210	42-42S 0008831/2 arco	
	66595	ZGOL40D0BC	20136	DX/RH	108	210	22	12.5	54	60 x 6	620	Fresa 60 Mod.719 20136/7 arco - elic.	
	66596	ZGOL40S0BC	20137	SX/LH	108	210	22	12.5	54	60 x 6	620	Fresa 60 Mod.719 20136/7 arco - elic.	
	66597	ZGOL38D0BC	4312	DX/RH	102	170	15	10.5	42	60 x 6	490	Fresa 22M tipo nuovo 4312/4265 arco - elic.	

**ZAPPE PER MOTOZAPPE, MOTOCOLTIVATORI E FRESE**

COUTEAUX POUR MOTOFRAISEUSES ET MOTOCULTUEURS  
 BLADES FOR MOTOR HOES, WALKING TRACTORS, ROTARY HOES  
 MESSER FÜR BODENFRASEN  
 AZADA PARA MOTOAZADAS, MOTOCULTIVADORES, FRESAS  
 САПЫ ДЛЯ МОТОСАП, МОТОКУЛЬТИВАТОРОВ И ФРЕЗ

Brand	Art./Ref.	Cod. Comp. NAF	Rif.Orig./Orig.Ref.	Tipo/Type	"H" mm	"L" mm	"S" mm	Diametro foro mm / Diameter hole mm	Interasse Fori mm / Distance between hole centers mm	Piatto mm / Plate mm	Peso gr / Weight gr	Note/Notes	Disegno/Drawing
GOLDONI	66598	ZGOL38S0BC	4265	SX/LH	102	170	15	10.5	42	60 x 6	490	Fresa 22M tipo nuovo 4312/4265 arco - elic.	
	66599	-	-	DX/RH	112	175	20	12.5	40	70 x 6	750	Fresa 080/130 17011/2 arco - elic.	
	66600	-	-	SX/LH	112	175	20	12.5	40	70 x 6	750	Fresa 080/130 17011/2 arco - elic.	
GRAMEGNA	66601	ZGRM21D0BC	-	DX/RH	115	197	-	12.5	55	80 x 8	1070	Arco	
	66602	ZGRM21S0BC	-	SX/LH	115	197	-	12.5	55	80 x 8	1070	Arco	
	81278	-	-	DX/RH	110	210	-	12,5	55	80 x 8	1060	Tipo arco elic.	
	81279	-	-	SX/LH	110	210	-	12,5	55	80 x 8	1060	Tipo arco elic.	
GREAT PLAINS	81250	-	-	DX/RH	193	113	-	13	44	60 x 6	621	Tipo angolata elic.	
	81251	-	-	SX/LH	193	113	-	13	44	60 x 6	621	Tipo angolata elic.	
	81252	-	-	DX/RH	114	154	-	13	39,7	65 x 6	530	Tipo arco elic.	
	81253	-	-	SX/LH	114	154	-	13	39,7	65 x 6	530	Tipo arco elic.	
	81254	-	-	DX/RH	113	180	-	13	25,4	65 x 6	696	Tipo arco elic.	
	81255	-	-	SX/LH	113	180	-	13	25,4	65 x 6	696	Tipo arco elic.	



Brand	Art./Ref.	Cod. Comp. NAF	Rif.Orig./ Orig.Ref.	Tipo/ Type	"H" mm	"L" mm	"S" mm	Diametro foro mm / Diameter hole mm	Interasse Fori mm/ Distance between hole centers mm	Piatto mm/ Plate mm	Peso gr/ Weight gr	Note/Notes	Disegno/Drawing
GREAT PLAINS	81264	-	-	DX/RH	137	198	-	14,5	-	80 x 6	850	Tipo arco elic.	
	81265	-	-	SX/LH	137	198	-	14,5	-	80 x 6	850	Tipo arco elic.	
GRILLO	66153	-	-	DX/RH	55	165	20	9	55	25 x 6	200	Motocoltivatore 1000 arco elic.	
	66154	-	-	SX/LH	55	165	20	9	55	25 x 6	200	Motocoltivatore 1000 arco elic.	
	66167	-	-	DX/RH	72	190	20	10.5	66	30 x 6	290	1400 - 1700 S arco elic.	
	66168	-	-	SX/LH	72	190	20	10.5	66	30 x 6	290	1400 - 1700 S arco elic.	
	66169	-	-	DX/RH	72	152	23	10.5	40	50 x 6	370	532 tipo nuovo arco elic.	
	66170	-	-	SX/LH	72	152	23	10.5	40	50 x 6	370	532 tipo nuovo arco elic.	
	66609	-	-	DX/RH	61	195	20	9	55	30 x 6	320	Motocoltivatore 126/127 rinforzata x 4 arco-elic.	
	66610	-	-	SX/LH	61	195	20	9	55	30 x 6	320	Motocoltivatore 126/127 rinforzata x 4 arco-elic.	
	66611	-	-	DX/RH	69	210	-	10.5	66	40 x 6	400	Motozappa 12000 arco	
	66612	-	-	SX/LH	69	210	-	10.5	66	40 x 6	400	Motozappa 12000 arco	
HONDA	66637	-	-	DX/RH	46	205	-	9	70	30 x 5	240	F300 arco	
	66638	-	-	SX/LH	46	205	-	9	70	30 x 5	240	F300 arco	
	66639	-	-	DX/RH	70	230	50	11	80	35 x 5	350	501 sciabola arco - elic.	
	66640	-	-	SX/LH	70	230	50	11	80	35 x 5	350	502 sciabola arco - elic.	

**ZAPPE PER MOTOZAPPE, MOTOCOLTIVATORI E FRESE**

COUTEAUX POUR MOTOFRAISEUSES ET MOTOCULTUREURS  
 BLADES FOR MOTOR HOES, WALKING TRACTORS, ROTARY HOES  
 MESSER FÜR BODENFRASEN  
 AZADA PARA MOTOAZADAS, MOTOCULTIVADORES, FRESAS  
 САПЫ ДЛЯ МОТОСАП, МОТОКУЛЬТИВАТОРОВ И ФРЕЗ

Brand	Art./Ref.	Cod. Comp. NAF	Rif.Orig./Orig.Ref.	Tipo/Type	"H" mm	"L" mm	"S" mm	Diametro foro mm / Diameter hole mm	Interasse Fori mm / Distance between hole centers mm	Piatto mm / Plate mm	Peso gr / Weight gr	Note/Notes	Disegno/Drawing
HONDA	66637	-	-	DX/RH	46	205	-	9	70	30 x 5	240	F300 arco	
	66638	-	-	SX/LH	46	205	-	9	70	30 x 5	240	F300 arco	
	66639	-	-	DX/RH	70	230	50	11	80	35 x 5	350	501 sciabola arco - elic.	
	66640	-	-	SX/LH	70	230	50	11	80	35 x 5	350	502 sciabola arco - elic.	
	66649	-	-	DX/RH	65	225	-	9	90	30 x 5	250	F50/65 arco	
	66650	-	-	SX/LH	65	225	-	9	90	30 x 5	250	F50/65 arco	
	66653	-	-	DX/RH	53	180	30	8.5	60	30 x 4	160	F.201 arco-elic.	
	66654	-	-	SX/LH	53	180	30	8.5	60	30 x 4	160	F.201 arco-elic.	
HOWARD ROTAVATOR	10178	ZBRE37D0BC	9949	DX/RH	130	210	-	13	57	80 x 7	1000	U-E 9948/49 arco	
	10179	ZBRE37S0BC	9948	SX/LH	130	210	-	13	57	80 x 7	1000	U-E 9948/49 arco	
	10180	ZHOW11D0BC	9954	DX/RH	140	175	-	11.5	57	75 x 6	840	P-HL 9953/54 arco	
	10181	ZHOW11S0BC	9953	SX/LH	140	175	-	11.5	57	75 x 6	840	P-HL 9953/54 arco	
	10182	ZHOW12D0BC	9901	DX/RH	140	170	-	11.5	57	75 x 6	840	P-HL 9923/24 9900/01 squadra	
	10183	ZHOW12S0BC	9900	SX/LH	140	170	-	11.5	57	75 x 6	840	P-HL 9923/24 9900/01 squadra	

Brand	Art./Ref.	Cod. Comp. NAF	Rif.Orig./Orig.Ref.	Tipo/Type	"H" mm	"L" mm	"S" mm	Diametro foro mm / Diameter hole mm	Interasse Fori mm/ Distance between hole centers mm	Piatto mm/ Plate mm	Peso gr/ Weight gr	Note/Notes	Disegno/Drawing
HOWARD ROTAVATOR	10176	ZHOW24D0BC	3901	DX/RH	132	180	-	13	57	80 x 7	1000	Bronty-Ripuntatore rompitraccia	
	10177	ZHOW24S0BC	3900	SX/LH	132	180	-	13	57	80 x 7	1000	Bronty-Ripuntatore rompitraccia	
	66655	ZHOW23D0BC	-	DX/RH	130	210	20	13	57	80 x 8	1150	U rinforzata arco-elic.	
	66656	ZHOW23S0BC	-	SX/LH	130	210	20	13	57	80 x 8	1150	U rinforzata arco-elic.	
	66657	ZHOW24D0BC	-	DX/RH	132	180	20	13	57	80 x 8	1150	U rinforzata angolata arco-elic.	
	66658	ZHOW24S0BC	-	SX/LH	132	180	20	13	57	80 x 8	1150	U rinforzata angolata arco-elic.	
	10186	ZHOW06D0BC	9942	DX/RH	105	273	20	11.5	114	40 x 8	780	Rotacadet 9941/42 arco-elic.	
	10187	ZHOW06S0BC	9941	SX/LH	105	273	20	11.5	114	40 x 8	780	Rotacadet 9941/42 arco-elic.	
	66659	-	-	DX/RH	138	210	20	16.5	51	80 x 9	1350	M-KS 9950/1 arco-elic.	
	66660	-	-	SX/LH	138	210	20	16.5	51	80 x 9	1350	M-KS 9950/1 arco-elic.	
	66661	ZHOW81D0BC	9863	DX/RH	138	180	20	16.5	51	80 x 9	1350	M-KU 9919/20 9862/63 angolata-elic.	
	66662	ZHOW81S0BC	9862	SX/LH	138	180	20	16.5	51	80 x 9	1350	M-KU 9919/20 9862/63 angolata-elic.	
	11043	ZHOW52D0BC	756785	DX/RH	150	200	-	16.5	75	105 x 8	1700	T. 756784/5 2719/29 squadra	
	11044	ZHOW52S0BC	756784	SX/LH	150	200	-	16.5	75	105 x 8	1700	T. 756784/5 2719/29 squadra	
	66663	-	624401	DX/RH	132	180	-	11.5	57	80 x 7	1000	HA 624400/1 squadra	
66664	-	624400	SX/LH	132	180	-	11.5	57	80 x 7	1000	HA 624400/1 squadra		

**ZAPPE PER MOTOZAPPE, MOTOCOLTIVATORI E FRESE**

COUTEAUX POUR MOTOFRAISEUSES ET MOTOCULTUREURS  
 BLADES FOR MOTOR HOES, WALKING TRACTORS, ROTARY HOES  
 MESSER FÜR BODENFRASEN  
 AZADA PARA MOTOAZADAS, MOTOCULTIVADORES, FRESAS  
 САПЫ ДЛЯ МОТОСАП, МОТОКУЛЬТИВАТОРОВ И ФРЕЗ

Brand	Art./Ref.	Cod. Comp. NAF	Rif.Orig./Orig.Ref.	Tipo/Type	"H" mm	"L" mm	"S" mm	Diametro foro mm / Diameter hole mm	Interasse Fori mm / Distance between hole centers mm	Piatto mm / Plate mm	Peso gr / Weight gr	Note/Notes	Disegno/Drawing
<b>HOWARD ROTAVATOR</b>	66665	-	994981	DX/RH	132	175	10	13	57	80 x 7	950	HA 994881/981 arco - elic.	
	66666	-	994881	SX/LH	132	175	10	13	57	80 x 7	950	HA 994881/981 arco - elic.	
	09140	ZHOW09D0BC	647255	DX/RH	-	235	-	16.5	50	50 x 12	1030	Rotalabour 647250/255	
	10185	ZHOW09S0BC	647250	SX/LH	-	235	-	16.5	50	50 x 12	1030	Rotalabour 647250/255	
	66669	-	-	DX/RH	140	210	-	13	57	90 x 6	1080	9948/49 arco	
	66670	-	-	SX/LH	140	210	-	13	57	90 x 6	1080	9948/49 arco	
	66671	ZHOW42D0BC	3901	DX/RH	140	170	-	13	57	90 x 6	1080	E, AR, HR20- &30 3900/01 arco	
	66672	ZHOW42S0BC	3900	SX/LH	140	170	-	13	57	90 x 6	1080	E, AR, HR20- &30 3900/01 arco	
	66673	-	610769	DX/RH	140	210	-	13	57	90 x 8	1300	E, AR, HR20- &30 610768/69 arco 4438/39	
	66674	-	610768	SX/LH	140	210	-	13	57	90 x 8	1300	E, AR, HR20- &30 610768/69 arco 4438/39	
	66675	-	63605	DX/RH	140	170	-	13	57	90 x 8	1300	E, AR, HR20- &30 63604/5 squadra	
	66676	-	63604	SX/LH	140	170	-	13	57	90 x 8	1300	E, AR, HR20- &30 63604/5 squadra	
	66677	-	9951	DX/RH	140	210	-	16.5	51	90 x 8	1330	S, M, AH, HR40 9950/51 arco	
	66678	-	9950	SX/LH	140	210	-	16.5	51	90 x 8	1330	S, M, AH, HR40 9950/51 arco	

Brand	Art./Ref.	Cod. Comp. NAF	Rif.Orig./ Orig.Ref.	Tipo/ Type	"H" mm	"L" mm	"S" mm	Diametro foro mm / Diameter hole mm	Interasse Fori mm/ Distance between hole centers mm	Piatto mm/ Plate mm	Peso gr/ Weight gr	Note/Notes	Disegno/Drawing
HOWARD ROTAVATOR	66681	-	9877	DX/RH	100	175	10	11.5	57	80 x 6	750	9876/77 arco - elic.	
	66682	-	9876	SX/LH	100	175	10	11.5	57	80 x 6	750	9876/77 arco - elic.	
	66683	-	63593	DX/RH	132	180	-	13	57	80 x 7	1060	Mod. U Francese squadra	
	66684	-	63592	SX/LH	132	180	-	13	57	80 x 7	1060	Mod. U Francese squadra	
	66685	-	-	DX/RH	135	220	-	16.5	51	90 x 8	1580	9910/11 long shank squadra	
	66686	-	-	SX/LH	135	220	-	16.5	51	90 x 8	1580	9910/11 long shank squadra	
	66689	-	7255	DX/RH	-	205	-	16.5	50	50 x 12	900	Rotalabour t.corto 7254/55	
	66690	-	7254	SX/LH	-	205	-	16.5	50	50 x 12	900	Rotalabour t.corto 7254/56	
KRONE	66705	-	-	DX/RH	128	190	-	14.5	35	65 x 7	760	RE/S 35-32-3-KS squadra	
	66706	-	-	SX/LH	128	190	-	14.5	35	65 x 7	760	RE/S 35-32-3-KS squadra	
	05670	ZKRO17D0BC	-	DX/RH	138	188	-	14.5	57	80 x 7	1000	REV/S-BK/G 35-32-5/S squadra	
	07413	ZKRO17S0BC	-	SX/LH	138	188	-	14.5	57	80 x 7	1000	REV/S-BK/G 35-32-5/S squadra	
KUBOTA	66719	-	-	DX/RH	50	250	-	10.5	0	40 x 8	670	Tiller	
	66720	-	-	SX/LH	50	250	-	10.5	0	40 x 8	670	Tiller	
KUHN	66725	-	-	DX/RH	100	240	-	12.5	105	40 x 8	660	EL 25 DX/SX arco Rif.orig. 520115/520116	
	66726	-	-	SX/LH	100	240	-	12.5	105	40 x 8	660	EL 25 DX/SX arco Rif.orig. 520115/520116	

**ZAPPE PER MOTOZAPPE, MOTOCOLTIVATORI E FRESE**

COUTEAUX POUR MOTOFRAISEUSES ET MOTOCULTUEURS  
 BLADES FOR MOTOR HOES, WALKING TRACTORS, ROTARY HOES  
 MESSER FÜR BODENFRASEN  
 AZADA PARA MOTOAZADAS, MOTOCULTIVADORES, FRESAS  
 САПЫ ДЛЯ МОТОСАП, МОТОКУЛЬТИВАТОРОВ И ФРЕЗ

Brand	Art./Ref.	Cod. Comp. NAF	Rif.Orig./Orig.Ref.	Tipo/Type	"H" mm	"L" mm	"S" mm	Diametro foro mm / Diameter hole mm	Interasse Fori mm / Distance between hole centers mm	Piatto mm / Plate mm	Peso gr / Weight gr	Note/Notes	Disegno/Drawing
KUHN	66743	-	523248	DX/RH	135	165	-	16.5	57	90 x 8	1270	EL131 DX/SX angolata Rif.orig. 523248/523249	
	66744	-	523249	SX/LH	135	165	-	16.5	57	90 x 8	1270	EL131 DX/SX angolata Rif.orig. 523248/523249	
	66749	-	523590	SX/LH	135	203	-	16.5	76	100 x 8	1600	EL201 SX/DX angolata Rif.orig. 523591/523590	
	66750	-	523591	DX/RH	135	203	-	16.5	76	100 x 8	1600	EL201 SX/DX angolata Rif.orig. 523591/523590	
	66777	-	-	DX/RH	135	186	16	14.5	57	80 x 7	980	EL80N-81-100N arco-elic. Rif. orig. 519370/519371	
	66778	-	-	SX/LH	135	186	16	14.5	57	80 x 7	980	EL80N-81-100N arco-elic. Rif. orig. 519370/519371	
KVERNELAND-MALETTI	10170	ZCEL17D0BC	-	DX/RH	134	195	12	14.5	57	80 x 7	980	EMF arco - elic.	
	10171	ZCEL17S0BC	-	SX/LH	134	195	12	14.5	57	80 x 7	980	EMF arco - elic.	
	10172	ZCEL16D0BC	-	DX/RH	134	180	12	14.5	57	80 x 7	1000	GS ang. - elic.	
	10173	ZCEL16S0BC	-	SX/LH	134	180	12	14.5	57	80 x 7	1000	GS ang. - elic.	
	66459	-	-	DX/RH	112	228	22	14.5	46	80 x 8	1220	B (più aperta) arco-elic.	
	66460	-	-	SX/LH	112	228	22	14.5	46	80 x 8	1220	B (più aperta) arco-elic.	
	11053	ZMAL21D0BC	500077	DX/RH	110	205	22	14.5	46	80 x 8	1170	B (908/909) arco-elic.	
	11054	ZMAL21S0BC	500078	SX/LH	110	205	22	14.5	46	80 x 8	1170	B (908/909) arco-elic.	

Brand	Art./Ref.	Cod. Comp. NAF	Rif.Orig./ Orig.Ref.	Tipo/ Type	"H" mm	"L" mm	"S" mm	Diametro foro mm / Diameter hole mm	Interasse Fori mm/ Distance between hole centers mm	Piatto mm/ Plate mm	Peso gr/ Weight gr	Note/Notes	Disegno/Drawing
KVERNELAND-MALETTI	66471	ZMAL06D0BC	1302177	DX/RH	107	175	20	14.5	40	60 x 7	700	PL nuovo ModelLO arco - elic.	
	66472	ZMAL06S0BC	132178	SX/LH	107	175	20	14.5	40	60 x 7	700	PL nuovo ModelLO arco - elic.	
	51881	ZMAL22D0BC	500079	DX/RH	115	207	22	14.5	46	80 x 8	1290	B ang.-elic.	
	51882	ZMAL22S0BC	500080	SX/LH	115	207	22	14.5	46	80 x 8	1290	B ang.-elic.	
	66781	ZMAL16D0BC	700077	DX/RH	133	223	34	14.5	44-44	75 x 10	1280	G a 3 fori arco-elic.	
	66782	ZMAL16S0BC	700078	SX/LH	133	223	34	14.5	44-44	75 x 10	1280	G a 3 fori arco-elic.	
	66783	-	-	DX/RH	138	223	34	14.5	44-44	75 x 10	1350	G a 3 fori ang-elic.	
	66784	-	-	SX/LH	138	223	34	14.5	44-44	75 x 10	1350	G a 3 fori ang-elic.	
	66785	ZMAL11D0BC	100077	DX/RH	110	200	22	14.5	45	70 x 8	970	M e Parcp-elic.	
	66786	ZMAL11S0BC	100078	SX/LH	110	200	22	14.5	45	70 x 8	970	M e Parcp-elic.	
	11059	ZMAL12D0BC	100079	DX/RH	110	200	22	14.5	45	70 x 8	1030	M e P (10/23-10/24) ang.-elic.	
	11060	ZMAL12S0BC	100080	SX/LH	110	200	22	14.5	45	70 x 8	1030	M e P (10/23-10/24) ang.-elic.	
	66787	ZMAL08D0BC	1300077	DX/RH	105	185	20	14.5	45	60 x 7	710	PL arco - elic.	
	66788	ZMAL08S0BC	1300078	SX/LH	105	185	20	14.5	45	60 x 7	710	PL arco - elic.	
	66789	ZMAL09D0BC	1300078	DX/RH	105	175	20	14.5	45	60 x 7	760	PL angolata - elic.	
	66790	ZMAL09S0BC	1300078	SX/LH	105	175	20	14.5	45	60 x 7	760	PL angolata - elic.	

**ZAPPE PER MOTOZAPPE, MOTOCOLTIVATORI E FRESE**

COUTEAUX POUR MOTOFRAISEUSES ET MOTOCULTUREURS  
 BLADES FOR MOTOR HOES, WALKING TRACTORS, ROTARY HOES  
 MESSER FÜR BODENFRASEN  
 AZADA PARA MOTOAZADAS, MOTOCULTIVADORES, FRESAS  
 САПЫ ДЛЯ МОТОСАП, МОТОКУЛЬТИВАТОРОВ И ФРЕЗ

Brand	Art./Ref.	Cod. Comp. NAF	Rif.Orig./Orig.Ref.	Tipo/Type	"H" mm	"L" mm	"S" mm	Diametro foro mm / Diameter hole mm	Interasse Fori mm / Distance between hole centers mm	Piatto mm / Plate mm	Peso gr / Weight gr	Note/Notes	Disegno/Drawing
KVERNELAND-MALETTI	66791	-	1300078	DX/RH	90	248	-	12.5	106	40 x 8	650	L arco	
	66792	-	1300078	SX/LH	90	248	-	12.5	106	40 x 8	650	L arco	
	66795	-	-	DX/RH	115	170	22	14.5	45	70 x 8	900	XP arco - elic.	
	66796	-	-	SX/LH	115	170	22	14.5	45	70 x 8	900	XP arco - elic.	
	66805	ZMAL07D0BC	1302179	DX/RH	107	175	20	14.5	40	60 x 7	790	PL nuovo Modello ang. - elic.	
	66806	ZMAL07S0BC	1302180	SX/LH	107	175	20	14.5	40	60 x 7	790	PL nuovo Modello ang. - elic.	
LAMPACRESCIAZ	66153	-	-	DX/RH	55	165	20	9	55	25 x 6	200	Motocoltivatore 1000 arco elic.	
	66154	-	-	SX/LH	55	165	20	9	55	25 x 6	200	Motocoltivatore 1000 arco elic.	
	66811	-	-	DX/RH	74	217	-	10.5	70	45 x 6	450	VMC 150 arco	
	66812	-	-	SX/LH	74	217	-	10.5	70	45 x 6	450	VMC 150 arco	
	66813	-	-	DX/RH	70	195	-	10.5	70	45 x 6	400	Motozappa 115 arco	
	66814	-	-	SX/LH	70	195	-	10.5	70	45 x 6	400	Motozappa 115 arco	
MAB	66821	-	-	DX/RH	62	195	-	8.5	55	40 x 5	350	Agro 2519 arco	
	66822	-	-	SX/LH	62	195	-	8.5	55	40 x 5	350	Agro 2519 arco	



Brand	Art./Ref.	Cod. Comp. NAF	Rif.Orig./ Orig.Ref.	Tipo/ Type	"H" mm	"L" mm	"S" mm	Diametro foro mm / Diameter hole mm	Interasse Fori mm/ Distance between hole centers mm	Piatto mm/ Plate mm	Peso gr/ Weight gr	Note/Notes	Disegno/Drawing
MAB	66823	-	5161	DX/RH	95	162	-	10.5	30	45 x 6	430	Talpa TL 85 5161 arco	
	66824	-	5161	SX/LH	95	162	-	10.5	30	45 x 6	430	Talpa TL 85 5161 arco	
	66831	-	-	DX/RH	67	219	-	10.5	85	40 x 5	390	Formica NF1 - T4 angolata	
	66832	-	-	SX/LH	67	219	-	10.5	85	40 x 5	390	Formica NF1 - T4 angolata	
	66839	-	-	DX/RH	62	246	-	10.5	85	40 x 6	540	Formica lunga 4152 angolata	
	66840	-	-	SX/LH	62	246	-	10.5	85	40 x 6	540	Formica lunga 4152 angolata	
MASCHIO	66255	DBRE11D0BC	24100414	DX/RH	-	210	-	14.5	44	50 x 10	800	U Cobra dente 1° tipo	
	66256	DBRE11S0BC	24100415	SX/LH	-	210	-	14.5	44	50 x 10	800	U Cobra dente 1° tipo	
	66541	ZMAS12D0BC	29100405	DX/RH	135	196	15	14.5	48	80 x 7	980	U - US - UZ arco - elic.	
	66542	ZMAS12S0BC	29100406	SX/LH	135	196	15	14.5	48	80 x 7	980	U - US - UZ arco - elic.	
	66845	ZMAS01D0BC	19100417	DX/RH	115	194	12	12.5	44	60 x 6	610	A - E arco - elic.	
	66846	ZMAS01S0BC	19100418	SX/LH	115	194	12	12.5	44	60 x 6	610	A - E arco - elic.	
	66847	ZMAS02D0BC	19100415	DX/RH	115	190	12	12.5	44	60 x 6	660	A - E angolata - elic.	
	66848	ZMAS02S0BC	19100416	SX/LH	115	190	12	12.5	44	60 x 6	660	A - E angolata - elic.	
	10188	ZMAS21D0BC	01110426	DX/RH	142	225	29	14.5	56	80 x 8	1300	B - C - SC arco - elic.	
	10189	ZMAS21S0BC	01110427	SX/LH	142	225	29	14.5	56	80 x 8	1300	B - C - SC arco - elic.	

**ZAPPE PER MOTOZAPPE, MOTOCOLTIVATORI E FRESE**

COUTEAUX POUR MOTOFRAISEUSES ET MOTOCULTUERS  
 BLADES FOR MOTOR HOES, WALKING TRACTORS, ROTARY HOES  
 MESSER FÜR BODENFRASEN  
 AZADA PARA MOTOAZADAS, MOTOCULTIVADORES, FRESAS  
 САПЫ ДЛЯ МОТОСАП, МОТОКУЛЬТИВАТОРОВ И ФРЕЗ

Brand	Art./Ref.	Cod. Comp. NAF	Rif. Orig./ Orig. Ref.	Tipo/ Type	"H" mm	"L" mm	"S" mm	Diametro foro mm / Diameter hole mm	Interasse Fori mm / Distance between hole centers mm	Piatto mm / Plate mm	Peso gr / Weight gr	Note/Notes	Disegno/Drawing
MASCHIO	10190	ZCEL27D0BC	01110428	DX/RH	142	215	25	14.5	56	80 x 8	1350	B - C - SC angolata - elic.	
	10191	ZCEL27S0BC	01110429	SX/LH	142	215	25	14.5	56	80 x 8	1350	B - C - SC angolata - elic.	
	66849	-	13100418	DX/RH	142	209	19	14.5	56	80 x 10	1500	C (ex F) arco - elic.	
	66850	-	13100419	SX/LH	142	209	19	14.5	56	80 x 10	1500	C (ex F) arco - elic.	
	66853	ZMAS31D0BC	20100414	DX/RH	142	244	30	16.5	68	90 x 8	1650	G angolata - elic.	
	66854	ZMAS31S0BC	20100415	SX/LH	142	244	30	16.5	68	90 x 8	1650	G angolata - elic.	
	51891	-	21100412	DX/RH	57	174	-	10.5	56	60 x 5	360	K - KS angolata	
	51892	-	21100413	SX/LH	57	174	-	10.5	56	60 x 5	360	K - KS angolata	
	66855	ZMAS08D0BC	0208432	DX/RH	110	187	8	12.5	44	70 x 6	760	A - E - H angolata - elic.	
	66856	ZMAS08S0BC	0208433	SX/LH	110	187	8	12.5	44	70 x 6	760	A - E - H angolata - elic.	
	66857	ZMA-S14MD0BC	02108430	DX/RH	135	186	14	14.5	56	80 x 6	850	Interfilare arco - elic.	
	66858	ZMAS14M-S0BC	02108431	SX/LH	135	186	14	14.5	56	80 x 6	850	Interfilare arco - elic.	
	66859	ZMA-S11MD0BC	00566103	DX/RH	135	175	14	14.5	56	80 x 6	850	NC - PS - Z angolata - elic.	
	66860	ZMAS11M-S0BC	00566153	SX/LH	135	175	14	14.5	56	80 x 6	850	NC - PS - Z angolata - elic.	

Brand	Art./Ref.	Cod. Comp. NAF	Rif.Orig./ Orig.Ref.	Tipo/ Type	"H" mm	"L" mm	"S" mm	Diametro foro mm / Diameter hole mm	Interasse Fori mm/ Distance between hole centers mm	Piatto mm/ Plate mm	Peso gr/ Weight gr	Note/Notes	Disegno/Drawing
MASCHIO	11061	-	24100406	DX/RH	83	195	-	12.5	65	60 x 6	580	SP 2 - 3 arco	
	11062	-	24100407	SX/LH	83	195	-	12.5	65	60 x 6	580	SP 2 - 3 arco	
	66861	ZMAS32D0BC	20100404	DX/RH	145	236	20	16.5	56	90 x 8	1650	S arco - elic.	
	66862	ZMAS32S0BC	20100405	SX/LH	145	236	20	16.5	56	90 x 8	1650	S arco - elic.	
	66863	-	-	DX/RH	145	223	25	16.5	56	90 x 8	1500	S angolata - elic.	
	66865	ZMAS33D0BC	-	DX/RH	140	215	20	16.5	56	90 x 10	1800	S rinforzata ang.-elic.	
	66866	ZMAS33S0BC	-	SX/LH	140	215	20	16.5	56	90 x 10	1800	S rinforzata ang.-elic.	
	66867	-	-	DX/RH	-	230	-	14.5	56	90 x 10	1000	B dente centrale	
	66868	-	-	SX/LH	-	230	-	14.5	56	90 x 10	1000	B dente centrale	
	66869	-	-	DX/RH	-	230	-	14.5	56	90 x 10	1100	B dente laterale	
	66870	-	-	SX/LH	-	230	-	14.5	56	90 x 10	1100	B dente laterale	
	66871	ZMAS07D0BC	19100423	DX/RH	110	193	16	12.5	44	70 x 6	740	A - E - H arco - elic.	
	66872	ZMAS07S0BC	19100424	SX/LH	110	193	16	12.5	44	70 x 6	740	A - E - H arco - elic.	
	66873	CMAS07D0BC	26100417	DX/RH	-	181	-	14.5	44	80 x 8	880	Super Cobra dente largo	
	66874	CMAS07S0BC	26100418	SX/LH	-	181	-	14.5	44	80 x 8	880	Super Cobra dente largo	
	66875	ZMAS13D0BC	29100407	DX/RH	135	192	17	14.5	48	80 x 7	1000	U - US - UZ angolata - elic.	

**ZAPPE PER MOTOZAPPE, MOTOCOLTIVATORI E FRESE**

COUTEAUX POUR MOTOFRAISEUSES ET MOTOCULTUERS  
 BLADES FOR MOTOR HOES, WALKING TRACTORS, ROTARY HOES  
 MESSER FÜR BODENFRASEN  
 AZADA PARA MOTOAZADAS, MOTOCULTIVADORES, FRESAS  
 САПЫ ДЛЯ МОТОСАП, МОТОКУЛЬТИВАТОРОВ И ФРЕЗ

Brand	Art./Ref.	Cod. Comp. NAF	Rif. Orig./ Orig. Ref.	Tipo/ Type	"H" mm	"L" mm	"S" mm	Diametro foro mm / Diameter hole mm	Interasse Fori mm / Distance between hole centers mm	Piatto mm / Plate mm	Peso gr / Weight gr	Note/Notes	Disegno/Drawing
MASCHIO	66876	ZMAS13S0BC	29100408	SX/LH	135	192	17	14.5	48	80 x 7	1000	U - US - UZ angolata - elic.	
	66877	ZMAS14D0BC	02108432	DX/RH	135	186	14	14.5	56	80 x 7	950	NC-PS-Z Rinf. arco - elic.	
	66878	ZMAS14S0BC	02108433	SX/LH	135	186	14	14.5	56	80 x 7	950	NC-PS-Z Rinf. arco - elic.	
	66879	ZMAS11D0BC	2108430	DX/RH	135	175	14	14.5	56	80 x 7	950	NC-PS-Z Rinf. angolata - elic.	
	66880	ZMAS11S0BC	2108431	SX/LH	135	175	14	14.5	56	80 x 7	950	NC-PS-Z Rinf. angolata - elic.	
	66883	-	-	DX/RH	142	257	30	16.5	68	90 x 10	1920	G pesante arco - elic.	
	66884	-	-	SX/LH	142	257	30	16.5	68	90 x 10	1920	G pesante arco - elic.	
MEAAT	66901	-	-	DX/RH	88	170	-	12.5	42	60 x 6	500	N.F.592/598 arco	
	66902	-	-	SX/LH	88	170	-	12.5	42	60 x 6	500	N.F.592/598 arco	
MERITANO	66911	-	-	DX/RH	106	205	22	14.5	50	80 x 8	1150	Tipo pesante arco - elic	
	66912	-	-	SX/LH	106	205	22	14.5	50	80 x 8	1150	Tipo pesante arco - elic	
	66915	-	-	DX/RH	115	180	22	14.5	50	80 x 7	900	TL arco - elic.	
	66916	-	-	SX/LH	115	180	22	14.5	50	80 x 7	900	TL arco - elic.	
	66917	-	-	DX/RH	115	180	24	14.5	50	80 x 7	1000	TLS ang. - elic.	

Brand	Art./Ref.	Cod. Comp. NAF	Rif.Orig./ Orig.Ref.	Tipo/ Type	"H" mm	"L" mm	"S" mm	Diametro foro mm / Diameter hole mm	Interasse Fori mm/ Distance between hole centers mm	Piatto mm/ Plate mm	Peso gr/ Weight gr	Note/Notes	Disegno/Drawing
MERITANO	66918	-	-	SX/LH	115	180	24	14.5	50	80 x 7	1000	TLS ang. - elic.	
MURATORI	66931	ZMUR28D0BC	120058	DX/RH	155	210	10	14.5	57	80 x 8	1250	MH 130-230 ang. - elic. 12005801/901	
	66932	ZMUR28S0BC	120059	SX/LH	155	210	10	14.5	57	80 x 8	1250	MH 130-230 ang. - elic. 12005801/901	
	66933	-	-	DX/RH	155	210	10	14.5	57	80 x 8	1170	MH 130-230 arco - elic. 12006001/101	
	66934	-	-	SX/LH	155	210	10	14.5	57	80 x 8	1170	MH 130-230 arco - elic. 12006001/101	
	66935	ZMUR17D0BC	1200700	DX/RH	110	163	10	12.5	46	70 x 7	760	MS3 P 140-160 / MS2 100-120 angolata elic. 12000700/800	
	66936	ZMUR17S0BC	1200800	SX/LH	110	163	10	12.5	46	70 x 7	760	MS3 P 140-160 / MS2 100-120 angolata elic. 12000700/800	
	66937	ZMUR13D0BC	1200301	DX/RH	110	180	10	12.5	46	60 x 6	720	Angolata elic.	
	66938	ZMUR13S0BC	1200401	SX/LH	110	180	10	12.5	46	60 x 6	720	Angolata elic.	
	66939	ZMUR12D0BC	1200101	DX/RH	110	190	10	12.5	46	60 x 6	680	arco elic.	
	66940	ZMUR12S0BC	1200201	SX/LH	110	190	10	12.5	46	60 x 6	680	arco elic.	
	66943	-	-	DX/RH	115	144	-	10.5	27	50 x 5	390	M85 - 125 spost MZ2S arco 12014200/300	
	66944	-	-	SX/LH	115	144	-	10.5	27	50 x 5	390	M85 - 125 spost MZ2S arco 12014200/300	
	66947	ZMUR21D0BC	12002200	DX/RH	145	180	10	12.5	46	70 x 7	920	MB-MS 2P0-85-160 / MS2 100-120 flangia a 6 zappe ang.-elic. 12002200/300	
	66948	ZMUR21S0BC	12002300	SX/LH	145	180	10	12.5	46	70 x 7	920	MB-MS 2P0-85-160 / MS2 100-120 flangia a 6 zappe ang.-elic. 12002200/300	
	66951	-	-	DX/RH	135	185	14	14.5	57	80 x 7	1000	MS - MH ang.-elic. 12012702/802	

**ZAPPE PER MOTOZAPPE, MOTOCOLTIVATORI E FRESE**

COUTEAUX POUR MOTOFRAISEUSES ET MOTOCULTUEURS  
 BLADES FOR MOTOR HOES, WALKING TRACTORS, ROTARY HOES  
 MESSER FÜR BODENFRASEN  
 AZADA PARA MOTOAZADAS, MOTOCULTIVADORES, FRESAS  
 САПЫ ДЛЯ МОТОСАП, МОТОКУЛЬТИВАТОРОВ И ФРЕЗ

Brand	Art./Ref.	Cod. Comp. NAF	Rif. Orig./ Orig. Ref.	Tipo/ Type	"H" mm	"L" mm	"S" mm	Diametro foro mm / Diameter hole mm	Interasse Fori mm/ Distance between hole centers mm	Piatto mm/ Plate mm	Peso gr/ Weight gr	Note/Notes	Disegno/Drawing
<b>MURATORI</b>	66952	-	-	SX/LH	135	185	14	14.5	57	80 x 7	1000	MS - MH ang.-elic. 12012702/802	
	66953	-	-	DX/RH	142	182	14	14.5	56	80 x 7	950	Muratori arco-elic. 12012502/602	
	66954	-	-	SX/LH	142	182	14	14.5	56	80 x 7	950	Muratori arco-elic. 12012502/602	
	66955	-	-	DX/RH	136	190	14	14.5	56	80 x 6	820	MZ8 - MZ8C - 105-205 arco-elic. 12013701/801	
	66956	-	-	SX/LH	136	190	14	14.5	56	80 x 6	820	MZ8 - MZ8C - 105-205 arco-elic. 12013701/801	
	66957	ZMUR16D0BC	12002801	DX/RH	140	180	10	12.5	46	70 x 7	880	MB - MS 3P 110-160 flangia a 6 zappe arco-elic. 12002801/2901	
	66958	ZMUR16S0BC	12002901	SX/LH	140	180	10	12.5	46	70 x 7	880	MB - MS 3P 110-160 flangia a 6 zappe arco-elic. 12002801/2901	
	66963	ZSOV12D0BC	-	DX/RH	113	190	10	12.5	46	70 x 7	800	arco elic.	
	66964	ZSOV12S0BC	-	SX/LH	113	190	10	12.5	46	70 x 7	800	arco elic.	
	66965	ZMUR22D0BC	-	DX/RH	113	190	10	14.5	46	70 x 7	800	arco elic.	
<b>NARDI</b>	66971	ZNAR11D0BC	-	DX/RH	115	155	-	12.5	55	75 x 7	730	4 C 5012 arco	
	66972	ZNAR11S0BC	-	SX/LH	115	155	-	12.5	55	75 x 7	730	4 C 5012 arco	
	66973	ZNAR05D0BC	-	DX/RH	106	205	30	12.5	45	60 x 6	620	5 C 5009 arco - elic.	
	66974	ZNAR05S0BC	-	SX/LH	106	205	30	12.5	45	60 x 6	620	5 C 5009 arco - elic.	

Brand	Art./Ref.	Cod. Comp. NAF	Rif.Orig./ Orig.Ref.	Tipo/ Type	"H" mm	"L" mm	"S" mm	Diametro foro mm / Diameter hole mm	Interasse Fori mm/ Distance between hole centers mm	Piatto mm/ Plate mm	Peso gr/ Weight gr	Note/Notes	Disegno/Drawing
NARDI	66975	ZNAR12D0BC	-	DX/RH	116	173	-	12.5	55	75 x 7	810	5 C 5012 interfila arco	
	66976	ZNAR12S0BC	-	SX/LH	116	173	-	12.5	55	75 x 7	810	5 C 5012 interfila arco	
	66977	ZNAR02D0BC	-	DX/RH	71	135	-	10.5	40	60 x 6	420	5C 5015 arco	
	66978	ZNAR02S0BC	-	SX/LH	71	135	-	10.5	40	60 x 6	420	5C 5015 arco	
	66979	ZNAR16D0BC	-	DX/RH	115	175	-	12.5	55	80 x 7	920	5 1/2 C 5002 angolata	
	66980	ZNAR16S0BC	-	SX/LH	115	175	-	12.5	55	80 x 7	920	5 1/2 C 5002 angolata	
	66981	-	-	DX/RH	118	176	-	14.5	55	80 x 7	950	6 1/2 C 5002 angolata	
	66982	-	-	SX/LH	118	176	-	14.5	55	80 x 7	950	6 1/2 C 5002 angolata	
	66983	ZNAR06D0BC	-	DX/RH	106	190	25	12.5	45	70 x 7	810	6 C 5009 arco - elic.	
	66984	ZNAR06S0BC	-	SX/LH	106	190	25	12.5	45	70 x 7	810	6 C 5009 arco - elic.	
	66985	ZNAR21D0BC	-	DX/RH	135	190	10	14.5	55	80 x 8	1150	8 C 5003 angolata - elic.	
	66986	ZNAR21S0BC	-	SX/LH	135	190	10	14.5	55	80 x 8	1150	8 C 5003 angolata - elic.	
	66987	ZNAR17D0BC	-	DX/RH	135	200	30	14.5	55	80 x 7	1000	8 C 5013 arco - elic.	
	66988	ZNAR17S0BC	-	SX/LH	135	200	30	14.5	55	80 x 7	1000	8 C 5013 arco - elic.	
66989	ZNAR13D0BC	-	DX/RH	134	185	30	12.5	55	75 x 7	880	5 C 5013 arco - elic.		

**ZAPPE PER MOTOZAPPE, MOTOCOLTIVATORI E FRESE**

COUTEAUX POUR MOTOFRAISEUSES ET MOTOCULTUREURS  
 BLADES FOR MOTOR HOES, WALKING TRACTORS, ROTARY HOES  
 MESSER FÜR BODENFRASEN  
 AZADA PARA MOTOAZADAS, MOTOCULTIVADORES, FRESAS  
 САПЫ ДЛЯ МОТОСАП, МОТОКУЛЬТИВАТОРОВ И ФРЕЗ

Brand	Art./Ref.	Cod. Comp. NAF	Rif. Orig./ Orig. Ref.	Tipo/ Type	"H" mm	"L" mm	"S" mm	Diametro foro mm / Diameter hole mm	Interasse Fori mm / Distance between hole centers mm	Piatto mm / Plate mm	Peso gr / Weight gr	Note/Notes	Disegno/Drawing
<b>NARDI</b>	66990	ZNAR13S0BC	-	SX/LH	134	185	30	12.5	55	75 x 7	880	5 C 5013 arco - elic.	
<b>NIBBI BRUNO-YABE</b>	66233	-	-	DX/RH	52	170	15	8.5	58	25 x 5	180	Motocoltivatore top - max 305 arco - elic.	
	66234	-	-	SX/LH	52	170	15	8.5	58	25 x 5	180	Motocoltivatore top - max 305 arco - elic.	
	66993	-	-	DX/RH	76	223	-	10.5	56	35 x 8	520	Barco	
	66994	-	-	SX/LH	76	223	-	10.5	56	35 x 8	520	Barco	
	66995	-	-	DX/RH	66	185	-	9	37	35 x 6	350	E v. tipo G 519 angolata	
	66996	-	-	SX/LH	66	185	-	9	37	35 x 6	350	E v. tipo G 519 angolata	
	66997	-	-	DX/RH	78	190	20	12.5	42	60 x 6	540	G 119 arco - elic.	
	66998	-	-	SX/LH	78	190	20	12.5	42	60 x 6	540	G 119 arco - elic.	
	67001	-	-	DX/RH	70	170	-	10.5	42	50 x 6	400	G 519 n.tipo 600-700 angolata	
	67002	-	-	SX/LH	70	170	-	10.5	42	50 x 6	400	G 519 n.tipo 600-700 angolata	
<b>OMMAS</b>	66965	ZMUR22D0BC	-	DX/RH	113	190	10	14.5	46	70 x 7	800	arco elic.	
	66966	ZMUR22S0BC	-	SX/LH	113	190	10	14.5	46	70 x 7	800	arco elic.	
<b>ORTOLAN</b>	67027	ZORT02D0BC	-	DX/RH	90	200	12	12.5	65	60 x 6	520	L arco - elic.	



Brand	Art./Ref.	Cod. Comp. NAF	Rif.Orig./ Orig.Ref.	Tipo/ Type	"H" mm	"L" mm	"S" mm	Diametro foro mm / Diameter hole mm	Interasse Fori mm/ Distance between hole centers mm	Piatto mm/ Plate mm	Peso gr/ Weight gr	Note/Notes	Disegno/Drawing
ORTOLAN	67028	ZORT02S0BC	-	SX/LH	90	200	12	12.5	65	60 x 6	520	L arco - elic.	
	67029	ZORT01D0BC	-	DX/RH	90	185	12	12.5	65	60 x 6	480	G arco - elic.	
	67030	ZORT01S0BC	-	SX/LH	90	185	12	12.5	65	60 x 6	480	G arco - elic.	
	67031	-	-	DX/RH	120	190	20	14.5	56	80 x 7	880	P arco - elic.	
	67032	-	-	SX/LH	120	190	20	14.5	56	80 x 7	880	P arco - elic.	
	81272	-	-	DX/RH	122	215	-	14,5	57	80 x 8	1070	Tipo arco elic.	
	81273	-	-	SX/LH	122	215	-	14,5	57	80 x 8	1070	Tipo arco elic.	
	81274	-	-	DX/RH	90	200	12	12,5 x 14	65	60 x 6	520	Zappetta con asola	
	81275	-	-	SX/LH	90	200	12	12,5 x 14	65	60 x 6	520	Zappetta con asola	
PALLADINO	66253	ZCEL22D0BC	-	DX/RH	134	180	12	14.5	57	80 x 8	1230	T 4 pesante angolata elic.	
	66254	ZCEL22S0BC	-	SX/LH	134	180	12	14.5	57	80 x 8	1230	T 4 pesante angolata elic.	
	67035	-	-	DX/RH	112	168	15	14.5	55	80 x 7	940	T. 3 leggera ang/elic.	
	67036	-	-	SX/LH	112	168	15	14.5	55	80 x 7	940	T. 3 leggera ang/elic.	
PASBO	66485	-	-	DX/RH	80	217	-	10.5	73	40 x 6	440	G11-14-72-83-84 93 arco	
	66486	-	-	SX/LH	80	217	-	10.5	73	40 x 6	440	G11-14-72-83-84 93 arco	

**ZAPPE PER MOTOZAPPE, MOTOCOLTIVATORI E FRESE**

COUTEAUX POUR MOTOFRAISEUSES ET MOTOCULTUREURS  
 BLADES FOR MOTOR HOES, WALKING TRACTORS, ROTARY HOES  
 MESSER FÜR BODENFRASEN  
 AZADA PARA MOTOAZADAS, MOTOCULTIVADORES, FRESAS  
 САПЫ ДЛЯ МОТОСАП, МОТОКУЛЬТИВАТОРОВ И ФРЕЗ

Brand	Art./Ref.	Cod. Comp. NAF	Rif. Orig./ Orig. Ref.	Tipo/ Type	"H" mm	"L" mm	"S" mm	Diametro foro mm / Diameter hole mm	Interasse Fori mm / Distance between hole centers mm	Piatto mm / Plate mm	Peso gr / Weight gr	Note/Notes	Disegno/Drawing
PASBO	67037	-	-	DX/RH	70	195	-	8.5	73	35 x 6	350	G2-G51-G62 HP5 arco	
	67038	-	-	SX/LH	70	195	-	8.5	73	35 x 6	350	G2-G51-G62 HP5 arco	
	67041	ZPAB16D0BC	-	DX/RH	80	227	-	10.5	73	50 x 6	550	G14 - G84 Grottaglie arco	
	67042	ZPAB16S0BC	-	SX/LH	80	227	-	10.5	73	50 x 6	550	G14 - G84 Grottaglie arco	
	67043	-	-	DX/RH	82	190	-	10.5	38	60 x 6	550	G14 motocoltivatore arco	
	67044	-	-	SX/LH	82	190	-	10.5	38	60 x 6	550	G14 motocoltivatore arco	
	67045	-	-	DX/RH	82	230	-	10.5	73	60 x 6	720	G14 gigante arco	
	67046	-	-	SX/LH	82	230	-	10.5	73	60 x 6	720	G14 gigante arco	
PASQUALI	66163	-	-	DX/RH	55	193	18	8.5	55	30 x 6	270	Motocoltivatore XB40-SB30 arco-elic.	
	66164	-	-	SX/LH	55	193	18	8.5	55	30 x 6	270	Motocoltivatore XB40-SB30 arco-elic.	
	66169	-	-	DX/RH	72	152	23	10.5	40	50 x 6	370	532 tipo nuovo arco elic.	
	66170	-	-	SX/LH	72	152	23	10.5	40	50 x 6	370	532 tipo nuovo arco elic.	
	66901	-	-	DX/RH	88	170	-	12.5	42	60 x 6	500	N.F.592/598 arco	
	66902	-	-	SX/LH	88	170	-	12.5	42	60 x 6	500	N.F.592/598 arco	

Brand	Art./Ref.	Cod. Comp. NAF	Rif.Orig./ Orig.Ref.	Tipo/ Type	"H" mm	"L" mm	"S" mm	Diametro foro mm / Diameter hole mm	Interasse Fori mm/ Distance between hole centers mm	Piatto mm/ Plate mm	Peso gr/ Weight gr	Note/Notes	Disegno/Drawing
PASQUALI	67049	-	-	DX/RH	86	245	20	11	79	35 x 8	520	AX20/21 (599) tipo vecchio arco - elic.	
	67050	-	-	SX/LH	86	245	20	11	79	35 x 8	520	AX20/21 (599) tipo vecchio arco - elic.	
	67051	ZPSQ31D0BC	-	DX/RH	88	185	-	12.5	42	60 x 6	500	N.F. 592/598 angolata - orig.	
	67052	ZPSQ31S0BC	-	SX/LH	88	185	-	12.5	42	60 x 6	500	N.F. 592/598 angolata - orig.	
	67055	-	-	DX/RH	53	157	-	10.5	32	50 x 6	350	F912/923 (HP13-15) arco orig.	
	67056	-	-	SX/LH	53	157	-	10.5	32	50 x 6	350	F912/923 (HP13-15) arco orig.	
	67057	-	-	DX/RH	50	172	-	9	68	25 x 5	190	532 arco	
	67058	-	-	SX/LH	50	172	-	9	68	25 x 5	190	532 arco	
	67059	-	-	DX/RH	88	167	-	12.5	42	60 x 6	450	N.F. 557 corta angol.	
	67060	-	-	SX/LH	88	167	-	12.5	42	60 x 6	450	N.F. 557 corta angol.	
	67061	-	-	DX/RH	88	185	-	12.5	42	60 x 6	550	EKF arco	
	67062	-	-	SX/LH	88	185	-	12.5	42	60 x 6	550	EKF arco	
	67063	-	-	DX/RH	80	188	20	10.5	68	30 x 6	290	532 t.nuovo arco/el.	
	67064	-	-	SX/LH	80	188	20	10.5	68	30 x 6	290	532 t.nuovo arco/el.	
PEGORARO	67065	-	1852	DX/RH	133	182	20	12.5	54	70 x 7	820	TN-TB 1852/3 arco elic.	
	67066	-	1853	SX/LH	133	182	20	12.5	54	70 x 7	820	TN-TB 1852/3 arco elic.	

**ZAPPE PER MOTOZAPPE, MOTOCOLTIVATORI E FRESE**

COUTEAUX POUR MOTOFRAISEUSES ET MOTOCULTUREURS  
 BLADES FOR MOTOR HOES, WALKING TRACTORS, ROTARY HOES  
 MESSER FÜR BODENFRASEN  
 AZADA PARA MOTOAZADAS, MOTOCULTIVADORES, FRESAS  
 САПЫ ДЛЯ МОТОСАП, МОТОКУЛЬТИВАТОРОВ И ФРЕЗ

Brand	Art./Ref.	Cod. Comp. NAF	Rif.Orig./Orig.Ref.	Tipo/Type	"H" mm	"L" mm	"S" mm	Diametro foro mm / Diameter hole mm	Interasse Fori mm / Distance between hole centers mm	Piatto mm / Plate mm	Peso gr / Weight gr	Note/Notes	Disegno/Drawing	
PEGORARO	67068	-	0834	SX/LH	110	255	-	12.5	60-116	80 x 8	1350	TS 0833/4 3 fori arco		
	67071	-	5329	DX/RH - SX/ LH	30	170	-	12.5	50	60 x 10	670	LB 5329 coltello		
	67073	-	5333	DX/RH - SX/ LH	30	185	-	14.5	50	70 x 10	930	LM 5333 coltello		
	67076	-	6955	DX/RH - SX/ LH	45	195	-	16.5	0	60 x 10	810	LC 6955 per flangia sp.12 pegolama		
	67081	-	6729	DX/RH	50	140	-	10.5	38	50 x 6	320	FA 6729/0 d. 360 arco		
	67082	-	6730	SX/LH	50	140	-	10.5	38	50 x 6	320	FA 6729/0 d. 360 arco		
	67089	-	8600	DX/RH	45	205	-	16.5	0	60 x 10	840	LD 8600 per flangia sp.14 pegolama		
	67090	-	8600	SX/LH	45	205	-	16.5	0	60 x 10	840	LD 8600 per flangia sp.14 pegolama		
	67095	-	3590	DX/RH	-	215	-	16.5	0	-	-	1000	LC - LD 3590 pegodent	
	67096	-	3590	SX/LH	-	215	-	16.5	0	-	-	1000	LC - LD 3590 pegodent	
PERUGINI CONCEPT	10170	ZCEL17D0BC	-	DX/RH	134	195	12	14.5	57	80 x 7	980	EMF arco - elic.		
	10171	ZCEL17S0BC	-	SX/LH	134	195	12	14.5	57	80 x 7	980	EMF arco - elic.		
	10188	ZMAS21D0BC	-	DX/RH	142	225	29	14.5	56	80 x 8	1300	B - C - SC arco - elic.		
	10189	ZMAS21S0BC	-	SX/LH	142	225	29	14.5	56	80 x 8	1300	B - C - SC arco - elic.		

Brand	Art./Ref.	Cod. Comp. NAF	Rif.Orig./ Orig.Ref.	Tipo/ Type	"H" mm	"L" mm	"S" mm	Diametro foro mm / Diameter hole mm	Interasse Fori mm/ Distance between hole centers mm	Piatto mm/ Plate mm	Peso gr/ Weight gr	Note/Notes	Disegno/Drawing
PERUGINI CONCEPT	67061	-	-	DX/RH	88	185	-	12,5	42	60 x 6	550	EKF arco	
	67062	-	-	SX/LH	88	185	-	12.5	42	60 x 6	550	EKF arco	
PGS	67099	-	-	DX/RH	80	193	22	13	36	50 x 8	630	Sciabola dis 552 F2150 arco - elic.	
	67100	-	-	SX/LH	80	193	22	13	36	50 x 8	630	Sciabola dis 552 F2150 arco - elic.	
PRATER	66811	-	-	DX/RH	74	217	-	10.5	70	45 x 6	450	VMC 150 arco	
	66812	-	-	SX/LH	74	217	-	10.5	70	45 x 6	450	VMC 150 arco	
RAU	67117	-	35920	DX/RH	-	170	-	10.2	0	30 x 30	850	35920-95000 innesto diam.24	
	67118	-	35920	SX/LH	-	170	-	10.2	0	30 x 30	850	35920-95000 innesto diam.24	
RENTER L.M.T.	67123	-	-	DX/RH	65	195	-	14.5	37	60 x 10	880	RTM RTO colt.2 fori	
	67124	-	-	SX/LH	65	195	-	14.5	37	60 x 10	880	RTM RTO colt.2 fori	
	67129	-	-	DX/RH	75	225	-	14.5	32-32	60 x 12	1200	RTG Colt.3 fori	
	67130	-	-	SX/LH	75	225	-	14.5	32-32	60 x 12	1200	RTG Colt.3 fori	
SANDRI	66253	ZCEL22D0BC	-	DX/RH	134	180	12	14.5	57	80 x 8	1230	T 4 pesante angolata elic.	
	66254	ZCEL22S0BC	-	SX/LH	134	180	12	14.5	57	80 x 8	1230	T 4 pesante angolata elic.	
SANDRI	67035	-	-	DX/RH	112	168	15	14.5	55	80 x 7	940	T. 3 leggera ang/elic.	
	67036	-	-	SX/LH	112	168	15	14.5	55	80 x 7	940	T. 3 leggera ang/elic.	

**ZAPPE PER MOTOZAPPE, MOTOCOLTIVATORI E FRESE**

COUTEAUX POUR MOTOFRAISEUSES ET MOTOCULTUREURS  
 BLADES FOR MOTOR HOES, WALKING TRACTORS, ROTARY HOES  
 MESSER FÜR BODENFRASEN  
 AZADA PARA MOTOAZADAS, MOTOCULTIVADORES, FRESAS  
 САПЫ ДЛЯ МОТОСАП, МОТОКУЛЬТИВАТОРОВ И ФРЕЗ

Brand	Art./Ref.	Cod. Comp. NAF	Rif. Orig./ Orig. Ref.	Tipo/ Type	"H" mm	"L" mm	"S" mm	Diametro foro mm / Diameter hole mm	Interasse Fori mm / Distance between hole centers mm	Piatto mm / Plate mm	Peso gr / Weight gr	Note/Notes	Disegno/Drawing
SEP	66153	-	-	DX/RH	55	165	20	9	55	25 x 6	200	Motocoltivatore 1000 arco elic.	
	66154	-	-	SX/LH	55	165	20	9	55	25 x 6	200	Motocoltivatore 1000 arco elic.	
	66167	-	-	DX/RH	72	190	20	10.5	66	30 x 6	290	1400 - 1700 S arco elic.	
	66168	-	-	SX/LH	72	190	20	10.5	66	30 x 6	290	1400 - 1700 S arco elic.	
	66811	-	-	DX/RH	74	217	-	10.5	70	45 x 6	450	VMC 150 arco	
	66812	-	-	SX/LH	74	217	-	10.5	70	45 x 6	450	VMC 150 arco	
	66813	-	-	DX/RH	70	195	-	10.5	70	45 x 6	400	Motozappa 115 arco	
	66814	-	-	SX/LH	70	195	-	10.5	70	45 x 6	400	Motozappa 115 arco	
	67139	-	-	DX/RH	65	183	-	9	70	30 x 6	250	Motozappa 35 40 50 arco	
	67140	-	-	SX/LH	65	183	-	9	70	30 x 6	250	Motozappa 35 40 50 arco	
	67141	-	-	DX/RH	70	200	-	10.5	70	35 x 6	340	Motozappa 60 70 100 arco -1700S	
	67142	-	-	SX/LH	70	200	-	10.5	70	35 x 6	340	Motozappa 60 70 100 arco -1700S	
SEP	67145	-	-	DX/RH	60	140	-	10.5	27	40 x 6	280	VMC 130 angolata	
	67146	-	-	SX/LH	60	140	-	10.5	27	40 x 6	280	VMC 130 angolata	

Brand	Art./Ref.	Cod. Comp. NAF	Rif.Orig./ Orig.Ref.	Tipo/ Type	"H" mm	"L" mm	"S" mm	Diametro foro mm / Diameter hole mm	Interasse Fori mm/ Distance between hole centers mm	Piatto mm/ Plate mm	Peso gr/ Weight gr	Note/Notes	Disegno/Drawing
SICMA/ MIGLIANICO	67155	ZSIC01D0BC	4811281	DX/RH	110	180	10	12.5	42	60 x 6	600	ZLL SB arco/elic.	
	67156	ZSIC01S0BC	4811282	SX/LH	110	180	10	12.5	42	60 x 6	600	ZLL SB arco/elic.	
	67157	ZSIC18D0BC	4818222	DX/RH	135	190	14	14.5	55	80 x 7	950	SM arco/elic.	
	67158	ZSIC18S0BC	4818223	SX/LH	135	190	14	14.5	55	80 x 7	950	SM arco/elic.	
	67159	-	4818224	DX/RH	135	190	14	14.5	55	80 x 7	1000	SM ang/elic.	
	67160	-	4818225	SX/LH	135	190	14	14.5	55	80 x 7	1000	SM ang/elic.	
	67161	ZSIC14D0BC	-	DX/RH	130	180	15	14.5	50	80 x 7	930	ST arco elic.	
	67162	ZSIC14S0BC	-	SX/LH	130	180	15	14.5	50	80 x 7	930	ST arco elic.	
	67163	-	-	DX/RH	130	180	15	14.5	50	80 x 7	980	ST ang/elic.	
	67164	-	-	SX/LH	130	180	15	14.5	50	80 x 7	980	ST ang/elic.	
	67165	ZSIC16D0BC	4812425	DX/RH	135	175	14	14.5	55	80 x 7	900	ST-SD-HS arco/elic.	
	67166	ZSIC16S0BC	4812426	SX/LH	135	175	14	14.5	55	80 x 7	900	ST-SD-HS arco/elic.	
	67167	-	-	DX/RH	115	170	18	12.5	40	60 x 6	560	SA arco elic.	
	67168	-	-	SX/LH	115	170	18	12.5	40	60 x 6	560	SA arco elic.	
	67169	ZSIC06D0BC	-	DX/RH	115	185	10	12.5	42	70 x 6	700	CS arco/elic.	
	67170	ZSIC06S0BC	-	SX/LH	115	185	10	12.5	42	70 x 6	700	CS arco/elic.	

**ZAPPE PER MOTOZAPPE, MOTOCOLTIVATORI E FRESE**

COUTEAUX POUR MOTOFRAISEUSES ET MOTOCULTUREURS  
 BLADES FOR MOTOR HOES, WALKING TRACTORS, ROTARY HOES  
 MESSER FÜR BODENFRASEN  
 AZADA PARA MOTOAZADAS, MOTOCULTIVADORES, FRESAS  
 САПЫ ДЛЯ МОТОСАП, МОТОКУЛЬТИВАТОРОВ И ФРЕЗ

Brand	Art./Ref.	Cod. Comp. NAF	Rif. Orig./ Orig. Ref.	Tipo/ Type	"H" mm	"L" mm	"S" mm	Diametro foro mm / Diameter hole mm	Interasse Fori mm / Distance between hole centers mm	Piatto mm / Plate mm	Peso gr / Weight gr	Note/Notes	Disegno/Drawing
SICMA/ MIGLIANICO	67173	-	-	DX/RH	135	188	10	14.5	56	80 x 8	1160	SP-SPR ang.elic.	
	67174	-	-	SX/LH	135	188	10	14.5	56	80 x 8	1160	SP-SPR ang.elic.	
	67177	-	-	DX/RH	135	190	10	14.5	56	80 x 8	1120	SP-SPR arco/elic.	
	67178	-	-	SX/LH	135	190	10	14.5	56	80 x 8	1120	SP-SPR arco/elic.	
	67179	-	-	DX/RH	115	185	20	12.5	42	70 x 6	730	CS-SF ang/elic.	
	67180	-	-	SX/LH	115	185	20	12.5	42	70 x 6	730	CS-SF ang/elic.	
	67181	ZSIC17D0BC	-	DX/RH	135	170	14	14.5	55	80 x 7	970	ST-SD-HS ang/elic.	
	67182	ZSIC17S0BC	-	SX/LH	135	170	14	14.5	55	80 x 7	970	ST-SD-HS ang/elic.	
	67183	-	-	DX/RH	130	162	-	12.5	35	60 x 6	570	FLB-FLBR arco	
	67184	-	-	SX/LH	130	162	-	12.5	35	60 x 6	570	FLB-FLBR arco	
	67185	-	-	DX/RH	110	157	8	12.5	42	60 x 6	550	ZLL-SB-FK arco-elic.	
	67186	-	-	SX/LH	110	157	8	12.5	42	60 x 6	550	ZLL-SB-FK arco-elic.	
	67187	-	-	DX/RH	105	157	8	12.5	42	60 x 6	620	ZLL-SB ang.-elic.	
	67188	-	-	SX/LH	105	157	8	12.5	42	60 x 6	620	ZLL-SB ang.-elic.	



Brand	Art./Ref.	Cod. Comp. NAF	Rif.Orig./ Orig.Ref.	Tipo/ Type	"H" mm	"L" mm	"S" mm	Diametro foro mm / Diameter hole mm	Interasse Fori mm/ Distance between hole centers mm	Piatto mm/ Plate mm	Peso gr/ Weight gr	Note/Notes	Disegno/Drawing
SICMA/ MIGLIANICO	67189	-	-	DX/RH	135	180	10	14.5	56	90 x 8	1280	RG ang.-elic.	
	67190	-	-	SX/LH	135	180	10	14.5	56	90 x 8	1280	RG ang.-elic.	
	67191	-	-	DX/RH	135	180	10	14.5	56	90 x 8	1150	RG arco/elic.	
	67192	-	-	SX/LH	135	180	10	14.5	56	90 x 8	1150	RG arco/elic.	
SICMA/OSTRA VETERE	10176	ZHOW24D0BC	-	DX/RH	132	180	-	13	57	80 x 7	1000	Bronty- Ripuntatore rompitraccia	
	10177	ZHOW24S0BC	-	SX/LH	132	180	-	13	57	80 x 7	1000	Bronty- Ripuntatore rompitraccia	
SOVEMA	66545	-	-	DX/RH	109	175	10	12.5	46	70 x 7	820	Angolata elic.	
	66546	-	-	SX/LH	109	175	10	12.5	46	70 x 7	820	Angolata elic.	
	66937	ZMUR13D0BC	-	DX/RH	110	180	10	12.5	46	60 x 6	720	Angolata elic.	
	66938	ZMUR13S0BC	-	SX/LH	110	180	10	12.5	46	60 x 6	720	Angolata elic.	
	66939	ZMUR12D0BC	-	DX/RH	110	190	10	12.5	46	60 x 6	680	arco elic.	
	66940	ZMUR12S0BC	-	SX/LH	110	190	10	12.5	46	60 x 6	680	arco elic.	
	66963	ZSOV12D0BC	-	DX/RH	113	190	10	12.5	46	70 x 7	800	arco elic.	
	66964	ZSOV12S0BC	-	SX/LH	113	190	10	12.5	46	70 x 7	800	arco elic.	
SOVEMA	66965	ZMUR22D0BC	-	DX/RH	113	190	10	14.5	46	70 x 7	800	arco elic.	
	66966	ZMUR22S0BC	-	SX/LH	113	190	10	14.5	46	70 x 7	800	arco elic.	

**ZAPPE PER MOTOZAPPE, MOTOCOLTIVATORI E FRESE**

COUTEAUX POUR MOTOFRAISEUSES ET MOTOCULTUREURS  
 BLADES FOR MOTOR HOES, WALKING TRACTORS, ROTARY HOES  
 MESSER FÜR BODENFRASEN  
 AZADA PARA MOTOAZADAS, MOTOCULTIVADORES, FRESAS  
 САПЫ ДЛЯ МОТОСАП, МОТОКУЛЬТИВАТОРОВ И ФРЕЗ

Brand	Art./Ref.	Cod. Comp. NAF	Rif.Orig./Orig.Ref.	Tipo/Type	"H" mm	"L" mm	"S" mm	Diametro foro mm / Diameter hole mm	Interasse Fori mm / Distance between hole centers mm	Piatto mm / Plate mm	Peso gr / Weight gr	Note/Notes	Disegno/Drawing
SOVEMA	66967	ZSOV16D0BC	-	DX/RH	113	205	10	14.5	46	80 x 8	1050	arco elic.	
	66968	ZSOV16S0BC	-	SX/LH	113	205	10	14.5	46	80 x 8	1050	arco elic.	
	66969	ZSOV14D0BC	-	DX/RH	109	175	10	14.5	46	70 x 7	800	Angolata elic.	
	66970	ZSOV14S0BC	-	SX/LH	109	175	10	14.5	46	70 x 7	800	Angolata elic.	
	67205	-	-	DX/RH	113	200	10	14.5	46	80 x 8	1180	Angolata elic.	
	67206	-	-	SX/LH	113	200	10	14.5	46	80 x 8	1180	Angolata elic.	
	81268	-	-	DX/RH	100	206	-	17,5	47,5	80 x 6	740	Tipo arco elic.	
	81269	-	-	SX/LH	100	206	-	17,5	47,5	80 x 6	740	Tipo arco elic.	
	81276	-	-	DX/RH	85	165	-	10,5	35	50 x 6	430	Tipo angolata	
	81277	-	-	SX/LH	85	165	-	10,5	35	50 x 6	430	Tipo angolata	
TORTELLA	10174	-	2915	DX/RH	202	-	-	16.5	45	50 x 12	850	Lama Frangizolle	
	10175	-	2915	SX/LH	202	-	-	16.5	45	50 x 12	850	Lama Frangizolle	
	67213	-	2985600	DX/RH	110	190	14	12.5	42	70 x 7	940	S1-T2-CLS ar/el.	
	67214	-	2985602	SX/LH	110	190	14	12.5	42	70 x 7	940	S1-T2-CLS ar/el.	

Brand	Art./Ref.	Cod. Comp. NAF	Rif.Orig./ Orig.Ref.	Tipo/ Type	"H" mm	"L" mm	"S" mm	Diametro foro mm / Diameter hole mm	Interasse Fori mm/ Distance between hole centers mm	Piatto mm/ Plate mm	Peso gr/ Weight gr	Note/Notes	Disegno/Drawing
TORTELLA	67215	-	2985550	DX/RH	120	160	-	12.5	40	60 x 6	610	S0-T0 arco	
	67216	-	2985552	SX/LH	120	160	-	12.5	40	60 x 6	610	S0-T0 arco	
	67218	-	2985206	SX/LH	134	183	20	14.5	56	80 x 8	1140	T3 T4 arco elic.	
VALPADANA	11051	ZGOL53D0BC	-	DX/RH	120	170	10	12.5	40	70 x 6	680	4RM 300/400 450 arco - elic.	
	11052	ZGOL53S0BC	-	SX/LH	120	170	10	12.5	40	70 x 6	680	4RM 300/400 450 arco - elic.	
	66811	-	-	DX/RH	74	217	-	10.5	70	45 x 6	450	VMC 150 arco	
	66812	-	-	SX/LH	74	217	-	10.5	70	45 x 6	450	VMC 150 arco	
	67145	-	-	DX/RH	60	140	-	10.5	27	40 x 6	280	VMC 130 angolata	
	67146	-	-	SX/LH	60	140	-	10.5	27	40 x 6	280	VMC 130 angolata	
	67237	-	-	DX/RH	82	190	-	10.5	35	50 x 6	470	VMC 15 arco	
	67238	-	-	SX/LH	82	190	-	10.5	35	50 x 6	470	VMC 15 arco	
	67245	-	-	DX/RH	72	167	-	10.5	35	50 x 6	400	VMC 14 arco	
	67246	-	-	SX/LH	72	167	-	10.5	35	50 x 6	400	VMC 14 arco	
	67248	-	-	SX/LH	96	213	-	10.5	46	60 x 6	640	VMC 18 nuovo tipo arco	
VIGOLO	67255	-	-	DX/RH	73	268	-	14.5	56-56	80 x 8	1280	3 fori arco	
	67256	-	-	SX/LH	73	268	-	14.5	56-56	80 x 8	1280	3 fori arco	

**ZAPPE PER MOTOZAPPE, MOTOCOLTIVATORI E FRESE**


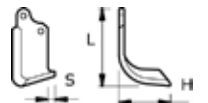
COUTEAUX POUR MOTOFRAISEUSES ET MOTOCULTUEURS

BLADES FOR MOTOR HOES, WALKING TRACTORS, ROTARY HOES

MESSER FÜR BODENFRASEN

AZADA PARA MOTOAZADAS, MOTOCULTIVADORES, FRESAS

САПЫ ДЛЯ МОТОСАП, МОТОКУЛЬТИВАТОРОВ И ФРЕЗ

Brand	Art./Ref.	Cod. Comp. NAF	Rif.Orig./Orig.Ref.	Tipo/Type	"H" mm	"L" mm	"S" mm	Diametro foro mm / Diameter hole mm	Interasse Fori mm / Distance between hole centers mm	Piatto mm / Plate mm	Peso gr / Weight gr	Note/Notes	Disegno/Drawing
ZAPPATOR	66857	ZMAS14MD0BC	-	DX/RH	135	186	14	14.5	56	80 x 6	850	Interfilare arco - elic.	
	66858	ZMAS14MS0BC	-	SX/LH	135	186	14	14.5	56	80 x 6	850	Interfilare arco - elic.	

# 10.9 Mazze per trincia e decespugliatori

Sticks for choppers and flail mowers



**MAZZE PER TRINCIA**

COUTEAUX POUR BROYEURS

KNIVES FOR CHOPPERS

KLINGENMESSER FÜR HACKSLER

CUCHILLOS PARA TRITURADORAS

МОЛОТЫ ДЛЯ ИЗМЕЛЬЧИТЕЛЕЙ И ТРИММЕРОВ

Brand	Art./Ref.	Rif.Orig/ Orig.Ref.	Descrizione/ Description	Misura "H" mm/ "H" size mm	Misura "L" mm/ "L" size mm	Misura "S" mm/ "S" size mm	Diametro mm/ Diameter mm	Peso Gr./ Weight Gr.	Disegno Drawing
-	07402	-	-	-	-	-	-	-	
-	38743	-	-	-	-	-	-	-	
ACMA	07394	-	Tipo pesante	110	120	40	16,5	1350	
	07404	-	-	95	85	40	14,5	750	
AEDES-PIRCHER	07396	-	Tipo pesante	88	195	70	16,5	2000	
AGRAM	07395	-	-	110	120	40	18,5	1350	
AGRICOM	07387	-	-	90	120	40	16,5	1150	
	07394	-	Tipo pesante	110	120	40	16,5	1350	
	07396	-	Tipo pesante	88	195	70	16,5	2000	
	07398	-	-	95	137	40	16,5	1600	

Brand	Art./Ref.	Rif.Orig/ Orig.Ref.	Descrizione/ Description	Misura "H" mm/ "H" size mm	Misura "L" mm/ "L" size mm	Misura "S" mm/ "S" size mm	Diametro mm/ Diameter mm	Peso Gr./ Weight Gr.	Disegno Drawing
AGRIMASTER	07384	-	-	100	150	55	20,5	1650	
	07387	-	-	90	120	40	16,5	1150	
	07388	-	Tipo leggero	90	120	40	20,5	1150	
	07394	-	Tipo pesante	110	120	40	16,5	1350	
	07404	-	-	95	85	40	14,5	750	
	07410	-	Tipo forestale	80	70	60	30,5	1700	
	65038	-	KP - KA - FA -TA	100	100	40	20,5	600	
	65032	-	-	126	120	30	25,5	1030	
BECCHIO- BERFRALK	07387	-	-	90	120	40	16,5	1150	
	07394	-	Tipo pesante	110	120	40	16,5	1350	
BERTI	07398	-	-	95	137	40	16,5	1600	
	65078	-	-	100	137	40	16,5	1150	

**MAZZE PER TRINCIA**
*COUTEAUX POUR BROYEURS*
*KNIVES FOR CHOPPERS*
*KLINGENMESSER FÜR HACKSLER*
*CUCHILLOS PARA TRITURADORAS*
*МОЛОТЫ ДЛЯ ИЗМЕЛЬЧИТЕЛЕЙ И ТРИММЕРОВ*

Brand	Art./Ref.	Rif.Orig/ Orig.Ref.	Descrizione/ Description	Misura "H" mm/ "H" size mm	Misura "L" mm/ "L" size mm	Misura "S" mm/ "S" size mm	Diametro mm/ Diameter mm	Peso Gr./ Weight Gr.	Disegno Drawing
<b>BOMFORD-TURNER</b>	07374	-	-	70	75	80	19,5	715	
<b>BREVIGLIERI</b>	07398	-	-	95	137	40	16,5	1600	
<b>CABE/NUOVA CABE/COMAGRI/AGRIEURO</b>	07388	-	Tipo leggero	90	120	40	20,5	1150	
	07397	-	-	88	195	70	20,5	2000	
	65124	-	-	110	120	40	20,5	1350	
<b>CALDERONI</b>	07384	-	-	100	150	55	20,5	1650	
<b>CELLI</b>	65078	-	-	100	137	40	16,5	1150	
<b>COSMA</b>	65078	-	-	100	137	40	16,5	1150	
<b>DESVOYS</b>	65124	-	-	110	120	40	20,5	1350	
<b>DRAGONE</b>	65161	-	Diam. 18,5	98	100	75	18,5	1260	
	65164	-	Leggera tipo nuovo	77	78	18	16,5	300	



Brand	Art./Ref.	Rif.Orig/ Orig.Ref.	Descrizione/ Description	Misura "H" mm/ "H" size mm	Misura "L" mm/ "L" size mm	Misura "S" mm/ "S" size mm	Diametro mm/ Diameter mm	Peso Gr./ Weight Gr.	Disegno Drawing
FACMA	65173	-	Mazza per trincia XPEL	160	160	70	22,5	2000	
	65175	-	-	160	160	70	18,5	2000	
FAE	07410	-	Tipo forestale	80	70	60	30,5	1700	
FALC	65179	-	VKP	96	144	54	25,5	2300	
	65181	-	Cobra special	120	90	43	16,5	1200	
FALCONERO	07383	-	-	100	150	55	16,5	1650	
FAUSTINI	07398	-	-	95	137	40	16,5	1600	
	65078	-	-	100	137	40	16,5	1150	
FERRI	07376	-	-	100	180	70	17	2350	
	07386	-	-	90	120	40	14,5	1150	
	07387	-	-	90	120	40	16,5	1150	
	65223	-	-	100	110	22	16,5	770	
	65225	-	-	120	105	42	16,5	1300	

**MAZZE PER TRINCIA**

COUTEAUX POUR BROYEURS

KNIVES FOR CHOPPERS

KLINGENMESSER FÜR HACKSLER

CUCHILLOS PARA TRITURADORAS

МОЛОТЫ ДЛЯ ИЗМЕЛЬЧИТЕЛЕЙ И ТРИММЕРОВ

Brand	Art./Ref.	Rif.Orig/ Orig.Ref.	Descrizione/ Description	Misura "H" mm/ "H" size mm	Misura "L" mm/ "L" size mm	Misura "S" mm/ "S" size mm	Diametro mm/ Diameter mm	Peso Gr./ Weight Gr.	Disegno Drawing
FISCHER	07393	-	-	85	155	70	16,5	1500	
FORIGO- ROTERTALIA	65124	-	-	110	120	40	20,5	1350	
GL1	07405	-	-	95	85	40	16,5	750	
HERMES	07398	-	-	95	137	40	16,5	1600	
HMF FREI	07371	-	-	80	170	70	16,5	1600	
	07393	-	-	85	155	70	16,5	1500	
	65308	-	-	94	75	22	16,5	700	
HUMUS	07391	-	TSL - FB Rif.5716270	88	150	60	20,5	1450	
HVMACH	07405	-	-	95	85	40	16,5	750	
KUHN	07392	-	-	110	155	90	20,5	1800	
	65350	-	BNE - VKD - TT	110	115	36	16,5	1150	

Brand	Art./Ref.	Rif.Orig/ Orig.Ref.	Descrizione/ Description	Misura "H" mm/ "H" size mm	Misura "L" mm/ "L" size mm	Misura "S" mm/ "S" size mm	Diametro mm/ Diameter mm	Peso Gr./ Weight Gr.	Disegno Drawing
<b>KVERNELAND</b>	07383	-	-	100	150	55	16,5	1650	
<b>MASCHIO</b>	07384	-	-	100	150	55	20,5	1650	
	07388	-	Tipo leggero	90	120	40	20,5	1150	
	65124	-	-	110	120	40	20,5	1350	
<b>MEAT</b>	07394	-	Tipo pesante	110	120	40	16,5	1350	
	07398	-	-	95	137	40	16,5	1600	
	07399	-	Foro 18,5	95	137	40	18,5	1600	
	65078	-	-	100	137	40	16,5	1150	
<b>MERITANO</b>	65401	-	-	82	105	30	16,5	1270	
<b>MURATORI</b>	07384	-	-	100	150	55	20,5	1650	
	07409	-	-	100	110	22	25,5	770	
<b>NOBILI</b>	07392	-	-	110	155	90	20,5	1800	
	65444	2555002	BNU 255502.06	175	88	51	26	2190	
	65350	6061700	BNE - VKD - TT	110	115	36	16,5	1150	
	65179	-	VKP	96	144	54	25,5	2300	

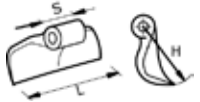
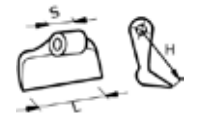

**MAZZE PER TRINCIA**
*COUTEAUX POUR BROYEURS*
*KNIVES FOR CHOPPERS*
*KLINGENMESSER FÜR HACKSLER*
*CUCHILLOS PARA TRITURADORAS*
*МОЛОТЫ ДЛЯ ИЗМЕЛЬЧИТЕЛЕЙ И ТРИММЕРОВ*

Brand	Art./Ref.	Rif.Orig/ Orig.Ref.	Descrizione/ Description	Misura "H" mm/ "H" size mm	Misura "L" mm/ "L" size mm	Misura "S" mm/ "S" size mm	Diametro mm/ Diameter mm	Peso Gr./ Weight Gr.	Disegno Drawing
<b>OMARV</b>	07395	-	-	110	120	40	18,5	1350	
<b>ORSI</b>	07384	00023012	-	100	150	55	20,5	1650	
	07394	00023066	Tipo pesante	110	120	40	16,5	1350	
	07404	00023006	-	95	85	40	14,5	750	
<b>OSMA</b>	07410	-	Tipo forestale	80	70	60	30,5	1700	
<b>PALLADINO</b>	07371	-	-	80	170	70	16,5	1600	
	07393	-	-	85	155	70	16,5	1500	
<b>PEGORARO</b>	07393	-	-	85	155	70	16,5	1500	
<b>PERFECT</b>	65223	-	-	100	110	22	16,5	770	
<b>PERUGINI</b>	07394	-	Tipo pesante	110	120	40	16,5	1350	
	07405	-	-	95	85	40	16,5	750	
<b>PERUGINI CONCEPT</b>	07394	-	Tipo pesante	110	120	40	16,5	1350	
	07405	-	-	95	85	40	16,5	750	

Brand	Art./Ref.	Rif.Orig/ Orig.Ref.	Descrizione/ Description	Misura "H" mm/ "H" size mm	Misura "L" mm/ "L" size mm	Misura "S" mm/ "S" size mm	Diametro mm/ Diameter mm	Peso Gr./ Weight Gr.	Disegno Drawing
PERUZZO	07405	-	-	95	85	40	16,5	750	
PROCOMAS	07405	-	-	95	85	40	16,5	750	
RINIERI	07394	-	Tipo pesante	110	120	40	16,5	1350	
	65542	-	-	88	150	60	20,5	1750	
SEPPI	07387	-	-	90	120	40	16,5	1150	
	07394	-	Tipo pesante	110	120	40	16,5	1350	
	07410	-	Tipo forestale	80	70	60	30,5	1700	
SICMA	07383	-	-	100	150	55	16,5	1650	
SICMA/ MIGLIANICO	07388	-	Tipo leggero	90	120	40	20,5	1150	
	07391	5716270	TSL - FB Rif.5716270	88	150	60	20,5	1450	
	07392	5706109	-	110	155	90	20,5	1800	
	07394	-	Tipo pesante	110	120	40	16,5	1350	
	07405	-	-	95	85	40	16,5	750	
	65542	-	-	88	150	60	20,5	1750	
SOVEMA	07383	-	-	100	150	55	16,5	1650	

**MAZZE PER TRINCIA**
*COUTEAUX POUR BROYEURS*
*KNIVES FOR CHOPPERS*
*KLINGENMESSER FÜR HACKSLER*
*CUCHILLOS PARA TRITURADORAS*
*МОЛОТЫ ДЛЯ ИЗМЕЛЬЧИТЕЛЕЙ И ТРИММЕРОВ*

Brand	Art./Ref.	Rif.Orig/ Orig.Ref.	Descrizione/ Description	Misura "H" mm/ "H" size mm	Misura "L" mm/ "L" size mm	Misura "S" mm/ "S" size mm	Diametro mm/ Diameter mm	Peso Gr./ Weight Gr.	Disegno Drawing
<b>TIERRE</b>	07394	-	Tipo pesante	110	120	40	16,5	1350	
	07405	-	-	95	85	40	16,5	750	
<b>TORTELLA</b>	07387	-	-	90	120	40	16,5	1150	
	07394	-	Tipo pesante	110	120	40	16,5	1350	
	65078	-	-	100	137	40	16,5	1150	
	65664	-	TR10	115	165	98	22,5	2000	
<b>UBALDI</b>	07384	-	-	100	150	55	20,5	1650	
	07405	-	-	95	85	40	16,5	750	
<b>VIGOLO</b>	07398	-	-	95	137	40	16,5	1600	
	65223	-	-	100	110	22	16,5	770	
	65308	-	-	94	75	22	16,5	700	
<b>WILLIBALD</b>	07392	-	-	110	155	90	20,5	1800	
	07408	-	Tipo pesante	87	205	87	20,5	2180	

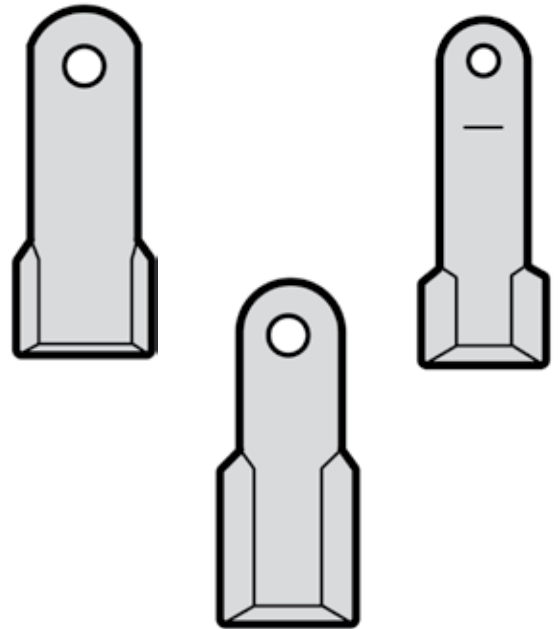
Brand	Art./Ref.	Rif.Orig/ Orig.Ref.	Descrizione/ Description	Misura "H" mm/ "H" size mm	Misura "L" mm/ "L" size mm	Misura "S" mm/ "S" size mm	Diametro mm/ Diameter mm	Peso Gr./ Weight Gr.	Disegno Drawing
ZAPPATOR	07384	-	-	100	150	55	20,5	1650	
	07388	-	Tipo leggero	90	120	40	20,5	1150	
	65124	-	-	110	120	40	20,5	1350	





# 10.10 Coltelli e spatole per trincia e decespugliatori

Knives for choppers and flail mowers



**COLTELLI PER TRINCIASTOCCHI, DECESPUGLIATORI E RASAERBA**
*COUTEAUX POUR BROYEURS, DEBROUSSAILLEUSES ET TONDEUSES*
*KNIVES FOR CHOPPERS, FLAIL-MOWERS AND GRASS CUTTERS*
*KLINGENMESSER FÜR HACKSLER, BOSCHUNGSMÄHER UND RASENMAHER*
*CUCHILLOS PARA TRITURADORAS, DESBROZADORAS Y CORTACEPED*
*НОЖИ ДЛЯ ИЗМЕЛЬЧИТЕЛЕЙ И ТРИММЕРОВ*

Brand	Art./Ref.	Rif.Orig./ Orig.Ref.	Desc.	Misura "H" mm/"H" size mm	Misura "L" mm/"L" size mm	Misura "S" mm/"S" size mm	Diam. mm	Interasse fori mm/ Dist. between hole centers mm	Peso Gr/ Weight Gr	Piatto mm/ Plate mm	Disegno/ Drawing
ACMA	02211	-	Coltello Y	60	147	-	25,5	-	520	60x8	
	09136	-	Coltello Y	55	200	-	25,5	-	930	60x10	
	65000	-	MT2 coltello Y	42	114	-	14,5	-	200	35x5	
	65001	-	Coltello Y	25	80	-	14,5	-	120	35x5	
	65006	-	Coltello Y tipo leggero	58	176	-	25,5	-	850	60x10	
AGRAM	09138	-	Coltello Y 50-507-000	47	215	-	29	-	670	65x7	
AGRICOM	02211	-	Coltello Y	60	147	-	25,5	-	520	60x8	
	10092	-	Coltello Y	60	203	-	25,5	-	720	60x8	
	65020	-	Coltello Y	52	115	-	16,5	-	310	40x8	
AGRIEXPORT	10093	LSML5010	FX coltello Y Rif.6400080	57	194	-	16,5	-	800	50x10	
	10094	LSML405Y	FM-FH coltello Y Rif.6200080	40	130	-	14,5	-	200	40x5	

Brand	Art./Ref.	Rif.Orig./ Orig.Ref.	Desc.	Misura "H" mm/"H" size mm	Misura "L" mm/"L" size mm	Misura "S" mm/"S" size mm	Diam. mm	Interasse fori mm/ Dist. between hole centers mm	Peso Gr/ Weight Gr	Piatto mm/ Plate mm	Disegno/ Drawing
AGRIMASTER	07533	-	Grillo fissaggio	48	65	-	11,5	-	130	ø11	
	10085	3000323	Coltello y	55	118	-	20,5	-	300	40x8	
	10086	3000106	Coltello Y	55	150	-	25,5	-	650	60x10	
	10089	-	Coltello con asola	45	80	-	30x14	-	200	40x8	
	10090	-	Trituratore 18RM-B9-B12 t. vecchio	66	234	-	25,5	-	950	60x8	
	65000	3000650	MT2 coltello Y	42	114	-	14,5	-	200	35x5	
	65001	-	Coltello Y	25	80	-	14,5	-	120	35x5	
	65026	3000107	Coltello diritto	-	150	-	25,5	-	610	60x10	
	65035	-	Boccola RMU 25 x 48,5 foro 16,5	25	48,5	16,5	16,5	-	120	-	
	65036	-	Boccola 20.2X18 foro 14.5 Rif.00023009	20	18	14,5	14,5	-	20	-	
	65039	-	Expert coltello Y	55	120	-	14,5	-	380	40x10	
	65046	-	Coltello diritto	-	150	-	25,5	-	450	60x8	

**COLTELLI PER TRINCIASTOCCHI, DECESPUGLIATORI E RASAERBA**

COUTEAUX POUR BROyeurs, DEBROUSSAILLEUSES ET TONDEUSES

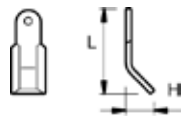
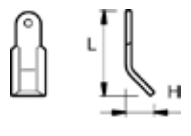
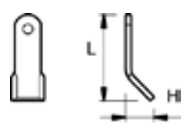
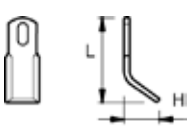
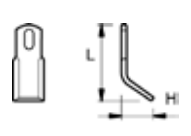
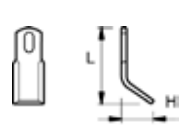
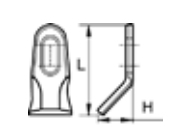
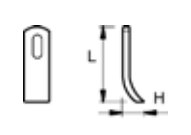
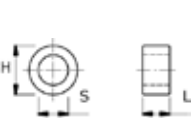
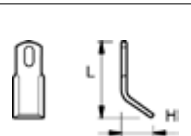
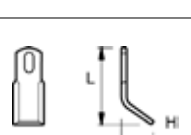
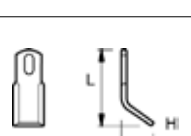
KNIVES FOR CHOPPERS, FLAIL-MOWERS AND GRASS CUTTERS

KLINGENMESSER FÜR HACKSLER, BOSCHUNGSMÄHER UND RASENMAHER

CUCHILLOS PARA TRITURADORAS, DESBROZADORAS Y CORTACEPED

НОЖИ ДЛЯ ИЗМЕЛЬЧИТЕЛЕЙ И ТРИММЕРОВ

Brand	Art./Ref.	Rif.Orig./Orig.Ref.	Desc.	Misura "H" mm/"H" size mm	Misura "L" mm/"L" size mm	Misura "S" mm/"S" size mm	Diam. mm	Interasse fori mm/ Dist. between hole centers mm	Peso Gr/ Weight Gr	Piatto mm/ Plate mm	Disegno/ Drawing
AGRIMASTER	65048	-	Coltello con asola	42	82	-	30x14	-	140	40x5	
	65049	-	Coltello con asola diritto	-	82	-	30x14	-	120	40x5	
	65050	-	Spatola	79	70	-	25x14	-	160	70x3	
AGRIMEX	10093	CML5010Y	FX coltello Y Rif.6400080	57	194	-	16,5	-	800	50x10	
	10094	CML405Y	FM-FH coltello Y Rif.6200080	40	130	-	14,5	-	200	40x5	
AGROTEC	65048	-	Coltello con asola	42	82	-	30x14	-	140	40x5	
	65049	-	Coltello con asola diritto	-	82	-	30x14	-	120	40x5	
	65053	-	Grillo fissaggio	48	65	-	11,5	-	130	ø11	
ASSALONI	09133	-	Dente	-	160	-	20,5	-	450	40x10	
BCS	65050	-	Spatola	79	70	-	25x14	-	160	70x3	
BECCHIO-BERFRALK	09136	-	Coltello Y	55	200	-	25,5	-	930	60x10	

Brand	Art./Ref.	Rif.Orig./ Orig.Ref.	Desc.	Misura "H" mm/"H" size mm	Misura "L" mm/"L" size mm	Misura "S" mm/"S" size mm	Diam. mm	Interasse fori mm/ Dist. between hole centers mm	Peso Gr/ Weight Gr	Piatto mm/ Plate mm	Disegno/ Drawing
<b>BECCHIO- BERFRALK</b>	26149	-	Coltello Y	50	204	-	25,5	-	740	60x8	
<b>BERTI</b>	11032	-	TSB coltello Y	50	198	-	29	-	660	60x8	
	65080	-	EKR coltello Y	70	113	-	25,5	-	400	50x8	
	65087	-	Coltello con asola	35	82	-	27x13	-	120	40x5	
<b>BOMFORD- TURNER</b>	65048	-	Coltello con asola	42	82	-	30x14	-	140	40x5	
	65053	-	Grillo fissaggio	48	65	-	11,5	-	130	ø11	
	65093	-	Coltello stampato Y Rif.41654.01- HPRIM	40	99	-	39x16	-	200	45x8	
	65099	-	Coltello a spatola con asola	37	122	-	39x14	-	340	40x10	
	65102	-	boccola x Grillo	20	24	12,2	12,2	-	30	-	
	65104	-	BG 59 coltello con asola	42	101	-	26x14	-	150	40x5	
<b>BOMFORD TURNER-MC CONNEL</b>	65048	-	Coltello con asola	42	82	-	30x14	-	140	40x5	
	65053	-	Grillo fissaggio	48	65	-	11,5	-	130	ø11	

**COLTELLI PER TRINCIASTOCCHI, DECESPUGLIATORI E RASAERBA**

COUTEAUX POUR BROyeurs, DEBROUSSAILLEUSES ET TONDEUSES

KNIVES FOR CHOPPERS, FLAIL-MOWERS AND GRASS CUTTERS

KLINGENMESSER FÜR HACKSLER, BOSCHUNGSMÄHER UND RASENMÄHER

CUCHILLOS PARA TRITURADORAS, DESBROZADORAS Y CORTACEPED

НОЖИ ДЛЯ ИЗМЕЛЬЧИТЕЛЕЙ И ТРИММЕРОВ

Brand	Art./Ref.	Rif. Orig./ Orig. Ref.	Desc.	Misura "H" mm/"H" size mm	Misura "L" mm/"L" size mm	Misura "S" mm/"S" size mm	Diam. mm	Interasse fori mm/ Dist. between hole centers mm	Peso Gr/ Weight Gr	Piatto mm/ Plate mm	Disegno/ Drawing
<b>BOMFORD TURNER-MC CONNEL</b>	65093	41654.01	Coltello stampato Y Rif. 41654.01- HPRIM	40	99	-	39x16	-	200	45x8	
	65099	-	Coltello a spatola con asola	37	122	-	39x14	-	340	40x10	
	65102	-	boccola x Grillo	20	24	12,2	12,2	-	30	-	
	65104	7111022	BG 59 coltello con asola	42	101	-	26x14	-	150	40x5	
<b>BREVIGLIERI</b>	65048	-	Coltello con asola	42	82	-	30x14	-	140	40x5	
	65107	-	Coltello Y	65	210	-	25,5	-	1000	60x10	
<b>BRUNI</b>	09133	-	Dente	-	160	-	20,5	-	450	40x10	
	65115	-	Spatola	42	150	-	20,5	-	240	45x5	
	65116	-	Boccola 20,3 x 12 foro 12,5	20,3	12	12,5	12,5	-	30	-	
	65118	-	Dente girato tipo nuovo	-	160	-	20,5	-	560	50x10	
<b>CABE/NUOVA CABE/ COMAGRI/ AGRIEURO</b>	07533	-	Grillo fissaggio	48	65	-	11,5	-	130	ø11	

Brand	Art./Ref.	Rif.Orig./ Orig.Ref.	Desc.	Misura "H" mm/"H" size mm	Misura "L" mm/"L" size mm	Misura "S" mm/"S" size mm	Diam. mm	Interasse fori mm/ Dist. between hole centers mm	Peso Gr/ Weight Gr	Piatto mm/ Plate mm	Disegno/ Drawing
<b>CABE/NUOVA CABE/ COMAGRI/ AGRIEURO</b>	10087	-	Coltello Y	50	228	-	28,5	-	700	60x7	
	65001	-	Coltello Y	25	80	-	14,5	-	120	35x5	
	65125	-	Ten coltello Y	52	110	-	20,5	-	280	40x8	
	65127	-	Coltello con asola	43	87	-	30x14	-	170	40x6	
<b>CALDERONI</b>	10085	-	Coltello y	55	118	-	20,5	-	300	40x8	
	10086	-	Coltello Y	55	150	-	25,5	-	650	60x10	
	65001	-	Coltello Y	25	80	-	14,5	-	120	35x5	
<b>CARONI</b>	65048	-	Coltello con asola	42	82	-	30x14	-	140	40x5	
	65053	-	Grillo fissaggio	48	65	-	11,5	-	130	ø11	
	65133	-	TL - TM coltello Y	38	124	-	12,5	-	200	40x5	
<b>CARROY- GIRAUDON</b>	65053	-	Grillo fissaggio	48	65	-	11,5	-	130	ø11	
	65102	-	boccola x Grillo	20	24	12,2	12,2	-	30	-	

**COLTELLI PER TRINCIASTOCCHI, DECESPUGLIATORI E RASAERBA**

COUTEAUX POUR BROYEURS, DEBROUSSILLEUSES ET TONDEUSES

KNIVES FOR CHOPPERS, FLAIL-MOWERS AND GRASS CUTTERS

KLINGENMESSER FÜR HACKSLER, BOSCHUNGSMÄHER UND RASENMAHER

CUCHILLOS PARA TRITURADORAS, DESBROZADORAS Y CORTACEPED

НОЖИ ДЛЯ ИЗМЕЛЬЧИТЕЛЕЙ И ТРИММЕРОВ

Brand	Art./Ref.	Rif. Orig./ Orig. Ref.	Desc.	Misura "H" mm/"H" size mm	Misura "L" mm/"L" size mm	Misura "S" mm/"S" size mm	Diam. mm	Interasse fori mm/ Dist. between hole centers mm	Peso Gr/ Weight Gr	Piatto mm/ Plate mm	Disegno/ Drawing
<b>CAVAGION</b>	65141	-	Lama rotante Dx	-	615	-	17	74	3080	80x8	
<b>CELLI</b>	65020	-	Coltello Y	52	115	-	16,5	-	310	40x8	
<b>COSMA</b>	07533	-	Grillo fissaggio	48	65	-	11,5	-	130	ø11	
	09133	-	Dente	-	160	-	20,5	-	450	40x10	
	65150	-	Coltello con asola	45	103	-	30x14	-	250	40x8	
<b>DRAGONE</b>	09136	-	Coltello Y	55	200	-	25,5	-	930	60x10	
	65157	-	Coltello Y	38	104	-	16,5	-	330	40x10	
<b>ENERGREEN BY LASERJET</b>	02211	-	Coltello Y	60	147	-	25,5	-	520	60x8	
	07533	-	Grillo fissaggio	48	65	-	11,5	-	130	ø11	
	65046	-	Coltello diritto	-	150	-	25,5	-	450	60x8	
	65150	-	Coltello con asola	45	103	-	30x14	-	250	40x8	



Brand	Art./Ref.	Rif.Orig./ Orig.Ref.	Desc.	Misura "H" mm/"H" size mm	Misura "L" mm/"L" size mm	Misura "S" mm/"S" size mm	Diam. mm	Interasse fori mm/ Dist. between hole centers mm	Peso Gr/ Weight Gr	Piatto mm/ Plate mm	Disegno/ Drawing
<b>EPOKE</b>	65099	-	Coltello a spatola con asola	37	122	-	39x14	-	340	40x10	
<b>FALC</b>	09136	430151	Coltello Y	55	200	-	25,5	-	930	60x10	
	65177	470307	Coltello spatola	39	98	-	36x16	-	420	40x12	
<b>FALCONERO</b>	10085	-	Coltello y	55	118	-	20,5	-	300	40x8	
	65001	-	Coltello Y	25	80	-	14,5	-	120	35x5	
	65020	-	Coltello Y	52	115	-	16,5	-	310	40x8	
	65150	-	Coltello con asola	45	103	-	30x14	-	250	40x8	
<b>FAUSTINI</b>	65020	-	Coltello Y	52	115	-	16,5	-	310	40x8	
<b>FERRI</b>	02211	901003	Coltello Y	60	147	-	25,5	-	520	60x8	
	07533	0901137	Grillo fissaggio	48	65	-	11,5	-	130	ø11	
	10089	901049	Coltello con asola	45	80	-	30x14	-	200	40x8	
	10090	901001	Trituratore 18RM-B9-B12 t. vecchio	66	234	-	25,5	-	950	60x8	

**COLTELLI PER TRINCIASTOCCHI, DECESPUGLIATORI E RASAERBA**

COUTEAUX POUR BROyeurs, DEBROUSSAILLEUSES ET TONDEUSES

KNIVES FOR CHOPPERS, FLAIL-MOWERS AND GRASS CUTTERS

KLINGENMESSER FÜR HACKSLER, BOSCHUNGSMÄHER UND RASENMÄHER

CUCHILLOS PARA TRITURADORAS, DESBROZADORAS Y CORTACEPED

НОЖИ ДЛЯ ИЗМЕЛЬЧИТЕЛЕЙ И ТРИММЕРОВ

Brand	Art./Ref.	Rif. Orig./ Orig. Ref.	Desc.	Misura "H" mm/"H" size mm	Misura "L" mm/"L" size mm	Misura "S" mm/"S" size mm	Diam. mm	Interasse fori mm/ Dist. between hole centers mm	Peso Gr/ Weight Gr	Piatto mm/ Plate mm	Disegno/ Drawing
FERRI	65046	0901148	Coltello diritto	-	150	-	25,5	-	450	60x8	
	65050	0901072	Spatola	79	70	-	25x14	-	160	70x3	
	65053	-	Grillo fissaggio	48	65	-	11,5	-	130	ø11	
	65087	0901133	Coltello con asola	35	82	-	27x13	-	120	40x5	
	65102	-	boccola x Grillo	20	24	12,2	12,2	-	30	-	
	65150	0901068	Coltello con asola	45	103	-	30x14	-	250	40x8	
	65177	-	Coltello spatola	39	98	-	36x16	-	420	40x12	
	65195	-	VITE TE 11X85 H=0 L=85	-	85	-	-	-	60	-	
	65200	-	Coltello Y tipo lungo	60	245	-	25,5	-	920	60x8	
	65202	1101019	Distanziale	51	13,4	25,3	25,3	-	400	60x8	
65211	-	Boccola 25x63,5 foro 12,8	25	63,8	12,8	12,8	-	200	-		

Brand	Art./Ref.	Rif.Orig./ Orig.Ref.	Desc.	Misura "H" mm/"H" size mm	Misura "L" mm/"L" size mm	Misura "S" mm/"S" size mm	Diam. mm	Interasse fori mm/ Dist. between hole centers mm	Peso Gr/ Weight Gr	Piatto mm/ Plate mm	Disegno/ Drawing
FERRI	65212	-	Distanziale rondella	35	8	12,5	12,5	-	30	-	
	65213	-	Distanziale	40	27	25,3	25,3	-	80	-	
	65214	-	Boccola 25x28 foro 17	25	28	17	17	-	60	-	
	65217	-	Coltello laterale Y	65	120	-	25,5	-	480	60x8	
	65220	0901129	Coltello y polivalente leggero	60	130	-	16,5	-	350	40x8	
	65228	0901049	Coltello con asola stampato	44	83	-	30x14	-	210	40x8	
	65229	0901068	Coltello con asola tipo lungo	44	100	-	35x17	-	250	40x8	
	65231	0901153	Coltello con asola diritto	-	100	-	35x17	-	160	40x6	
	65233	0901003	Coltello Y	50	144	-	25,5	-	500	60x8	
	65234	-	Coltello Y	40	130	-	12,5	-	250	40x6	
	65235	-	Coltello diritto	-	130	-	12,5	-	230	40x6	
	65236	-	Coltello con asola	42	82	-	30x14	-	160	40x6	

**COLTELLI PER TRINCIASTOCCHI, DECESPUGLIATORI E RASAERBA**

COUTEAUX POUR BROyeurs, DEBROUSSILLEUSES ET TONDEUSES

KNIVES FOR CHOPPERS, FLAIL-MOWERS AND GRASS CUTTERS

KLINGENMESSER FÜR HACKSLER, BOSCHUNGSMÄHER UND RASENMAHER

CUCHILLOS PARA TRITURADORAS, DESBROZADORAS Y CORTACEPED

НОЖИ ДЛЯ ИЗМЕЛЬЧИТЕЛЕЙ И ТРИММЕРОВ

Brand	Art./Ref.	Rif. Orig./ Orig. Ref.	Desc.	Misura "H" mm/"H" size mm	Misura "L" mm/"L" size mm	Misura "S" mm/"S" size mm	Diam. mm	Interasse fori mm/ Dist. between hole centers mm	Peso Gr/ Weight Gr	Piatto mm/ Plate mm	Disegno/ Drawing
<b>FERRI</b>	65239	0901149	Coltello diritto	-	130	-	16,5	-	340	40x8	
	65243	0901118	Grillo fissaggio	42	46	-	9	-	60	ø8	
	65216	-	Coltello centrale Y	45	120	-	25,5	-	440	-	
	65247	-	Lama rotante Dx	55	270	-	28,5	-	1270	60x10	
<b>FORIGO-ROTERITALIA</b>	10085	-	Coltello y	55	118	-	20,5	-	300	40x8	
	10087	-	Coltello Y	50	228	-	28,5	-	700	60x7	
<b>FRONTONI</b>	02211	-	Coltello Y	60	147	-	25,5	-	520	60x8	
	07533	-	Grillo fissaggio	48	65	-	11,5	-	130	ø11	
	09136	-	Coltello Y	55	200	-	25,5	-	930	60x10	
	10089	-	Coltello con asola	45	80	-	30x14	-	200	40x8	
	10090	-	Trituratore 18RM-B9-B12 t. vecchio	66	234	-	25,5	-	950	60x8	

Brand	Art./Ref.	Rif.Orig./ Orig.Ref.	Desc.	Misura "H" mm/"H" size mm	Misura "L" mm/"L" size mm	Misura "S" mm/"S" size mm	Diam. mm	Interasse fori mm/ Dist. between hole centers mm	Peso Gr/ Weight Gr	Piatto mm/ Plate mm	Disegno/ Drawing
FRONTONI	10097	-	Coltello Y	40	130	-	16,5	-	380	40x8	
	65046	-	Coltello diritto	-	150	-	25,5	-	450	60x8	
	65049	-	Coltello con asola diritto	-	82	-	30x14	-	120	40x5	
	65239	-	Coltello diritto	-	130	-	16,5	-	340	40x8	
GL1	10089	-	Coltello con asola	45	80	-	30x14	-	200	40x8	
	10097	-	Coltello Y	40	130	-	16,5	-	380	40x8	
	65053	-	Grillo fissaggio	48	65	-	11,5	-	130	ø11	
	65177	-	Coltello spatola	39	98	-	36x16	-	420	40x12	
GREENTECH	07533	-	Grillo fissaggio	48	65	-	11,5	-	130	ø11	
	10089	-	Coltello con asola	45	80	-	30x14	-	200	40x8	
	10097	-	Coltello Y	40	130	-	16,5	-	380	40x8	

**COLTELLI PER TRINCIASTOCCHI, DECESPUGLIATORI E RASAERBA**

COUTEAUX POUR BROyeurs, DEBROUSSAILLEUSES ET TONDEUSES



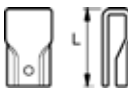
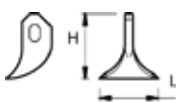


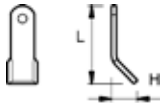


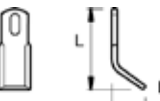

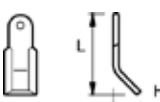
KNIVES FOR CHOPPERS, FLAIL-MOWERS AND GRASS CUTTERS

KLINGENMESSER FÜR HACKSLER, BOSCHUNGSMÄHER UND RASENMAHER

CUCHILLOS PARA TRITURADORAS, DESBROZADORAS Y CORTACEPED

НОЖИ ДЛЯ ИЗМЕЛЬЧИТЕЛЕЙ И ТРИММЕРОВ

Brand	Art./Ref.	Rif. Orig./ Orig. Ref.	Desc.	Misura "H" mm/"H" size mm	Misura "L" mm/"L" size mm	Misura "S" mm/"S" size mm	Diam. mm	Interasse fori mm/ Dist. between hole centers mm	Peso Gr/ Weight Gr	Piatto mm/ Plate mm	Disegno/ Drawing
<b>GREENTECH</b>	65049	-	Coltello con asola diritto	-	82	-	30x14	-	120	40x5	
	65239	-	Coltello diritto	-	130	-	16,5	-	340	40x8	
	65276	-	Coltello con asola diritto	-	113	-	35x17	-	170	40x6	
	65277	-	Coltello con asola	44	113	-	35x17	-	280	40x8	
<b>GRILLO</b>	65299	-	Coltello Y tipo leggero	40	100	-	12,5	-	160	40x5	
<b>HERMES</b>	65302	-	EM - 80 coltel- lo con asola	40	94	-	-	-	150	40x5	
	65303	-	Castor coltello Y	68	118	-	16,5	-	500	50x10	
<b>HMF FREI</b>	65048	-	Coltello con asola	42	82	-	30x14	-	140	40x5	
<b>HYMACH</b>	65053	-	Grillo fissaggio	48	65	-	11,5	-	130	ø11	
	65276	-	Coltello con asola diritto	-	113	-	35x17	-	170	40x6	
	65326	-	Coltello con asola 024A	44	113	-	30x14	-	280	40x8	

Brand	Art./Ref.	Rif.Orig./ Orig.Ref.	Desc.	Misura "H" mm/"H" size mm	Misura "L" mm/"L" size mm	Misura "S" mm/"S" size mm	Diam. mm	Interasse fori mm/ Dist. between hole centers mm	Peso Gr/ Weight Gr	Piatto mm/ Plate mm	Disegno/ Drawing
HYMACH	65327	-	024G coltello Y 024C	42	152	-	20,5	-	480	50x8	
	65334	-	Dente girato	-	160	-	20,5	-	650	50x12	
JF	52606	-	Brida	-	105	-	12,5	-	680	65x6	
	52608	-	Paletta	40	116	-	13,5	-	550	90x6	
KUHNS	09136	-	Coltello Y	55	200	-	25,5	-	930	60x10	
	10096	-	BNA coltello Y	50	130	-	20,5	-	480	50x10	
	10097	-	Coltello Y	40	130	-	16,5	-	380	40x8	
KVERNELAND- MALETTI	10093	6400080	FX coltello Y Rif.6400080	57	194	-	16,5	-	800	50x10	
	10094	6200080	FM-FH coltello Y Rif.6200080	40	130	-	14,5	-	200	40x5	
	65087	6200078	Coltello con asola	35	82	-	27x13	-	120	40x5	
LAGARDE	11033	-	Coltello Y	52	220	-	25,5	-	700	60x6	
	65364	-	Coltello Y	60	245	-	25,5	-	950	-	

**COLTELLI PER TRINCIASTOCCHI, DECESPUGLIATORI E RASAERBA**
*COUTEAUX POUR BROyeurs, DEBROUSSAILLEUSES ET TONDEUSES*
*KNIVES FOR CHOPPERS, FLAIL-MOWERS AND GRASS CUTTERS*
*KLINGENMESSER FÜR HACKSLER, BOSCHUNGSMÄHER UND RASENMAHER*
*CUCHILLOS PARA TRITURADORAS, DESBROZADORAS Y CORTACEPED*
*НОЖИ ДЛЯ ИЗМЕЛЬЧИТЕЛЕЙ И ТРИММЕРОВ*

Brand	Art./Ref.	Rif. Orig./ Orig.Ref.	Desc.	Misura "H" mm/"H" size mm	Misura "L" mm/"L" size mm	Misura "S" mm/"S" size mm	Diam. mm	Interasse fori mm/ Dist. between hole centers mm	Peso Gr/ Weight Gr	Piatto mm/ Plate mm	Disegno/ Drawing
<b>LAGARDE</b>	65369	-	Coltello Y tipo lungo	46	213	-	25,5	-	710	-	
<b>MASCHIO</b>	10095	-	Coltello Y	55	150	-	20,5	-	660	60x10	
	65048	-	Coltello con asola	42	82	-	30x14	-	140	40x5	
	65050	-	Spatola	79	70	-	25x14	-	160	70x3	
	65053	-	Grillo fissaggio	48	65	-	11,5	-	130	ø11	
	65243	0901118	Grillo fissaggio	42	46	-	9	-	60	ø8	
	65376	-	Coltello Y tipo leggero	60	136	-	16,5	-	410	45x8	
<b>MEAAT</b>	09136	-	Coltello Y	55	200	-	25,5	-	930	60x10	
	65053	-	Grillo fissaggio	48	65	-	11,5	-	130	ø11	
	65087	-	Coltello con asola	35	82	-	27x13	-	120	40x5	
<b>MORIS</b>	07533	-	Grillo fissaggio	48	65	-	11,5	-	130	ø11	



Brand	Art./Ref.	Rif.Orig./ Orig.Ref.	Desc.	Misura "H" mm/"H" size mm	Misura "L" mm/"L" size mm	Misura "S" mm/"S" size mm	Diam. mm	Interasse fori mm/ Dist. between hole centers mm	Peso Gr/ Weight Gr	Piatto mm/ Plate mm	Disegno/ Drawing
<b>MORIS</b>	10089	-	Coltello con asola	45	80	-	30x14	-	200	40x8	
	10097	-	Coltello Y	40	130	-	16,5	-	380	40x8	
	65049	-	Coltello con asola diritto	-	82	-	30x14	-	120	40x5	
	65239	-	Coltello diritto	-	130	-	16,5	-	340	40x8	
	65276	-	Coltello con asola diritto	-	113	-	35x17	-	170	40x6	
	65277	-	Coltello con asola	44	113	-	35x17	-	280	40x8	
<b>MURATORI</b>	10085	-	Coltello y	55	118	-	20,5	-	300	40x8	
	10086	-	Coltello Y	55	150	-	25,5	-	650	60x10	
	65000	-	MT2 coltello Y	42	114	-	14,5	-	200	35x5	
	65050	-	Spatola	79	70	-	25x14	-	160	70x3	
<b>NICOLAS</b>	65104	360.15.050	BG 59 coltello con asola	42	101	-	26x14	-	150	40x5	
<b>NOBILI</b>	09136	2555004	Coltello Y	55	200	-	25,5	-	930	60x10	

**COLTELLI PER TRINCIASTOCCHI, DECESPUGLIATORI E RASAERBA**
*COUTEAUX POUR BROYEURS, DEBROUSSAILLEUSES ET TONDEUSES*
*KNIVES FOR CHOPPERS, FLAIL-MOWERS AND GRASS CUTTERS*
*KLINGENMESSER FÜR HACKSLER, BOSCHUNGSMÄHER UND RASENMAHER*
*CUCHILLOS PARA TRITURADORAS, DESBROZADORAS Y CORTACEPED*
*НОЖИ ДЛЯ ИЗМЕЛЬЧИТЕЛЕЙ И ТРИММЕРОВ*

Brand	Art./Ref.	Rif. Orig./ Orig. Ref.	Desc.	Misura "H" mm/"H" size mm	Misura "L" mm/"L" size mm	Misura "S" mm/"S" size mm	Diam. mm	Interasse fori mm/ Dist. between hole centers mm	Peso Gr/ Weight Gr	Piatto mm/ Plate mm	Disegno/ Drawing
<b>NOBILI</b>	10090	-	Trituratore 18RM-B9-B12 t. vecchio	66	234	-	25,5	-	950	60x8	
	10096	1651018	BNA coltello Y	50	130	-	20,5	-	480	50x10	
	10097	1781000	Coltello Y	40	130	-	16,5	-	380	40x8	
	65202	1101019	Distanziale	51	13,4	25,3	25,3	-	400	60x8	
	65239	-	Coltello diritto	-	130	-	16,5	-	340	40x8	
	65442	-	Coltello Y	53	130	-	16,5	-	400	45x8	
	65446	1781017	BNE08 coltello con asola	42	92	-	30x14	-	160	35x6	
<b>NOREMAT</b>	65048	103006	Coltello con asola	42	82	-	30x14	-	140	40x5	
	65093	103059	Coltello stampato Y Rif.41654.01- HPRIM	40	99	-	39x16	-	200	45x8	
	65104	1.39.225- 103049	BG 59 coltello con asola	42	101	-	26x14	-	150	40x5	
	65452	-	Coltello stam- pato con asola Y Rif.5.254.30	40	99	-	33x14	-	190	35x8	

Brand	Art./Ref.	Rif.Orig./ Orig.Ref.	Desc.	Misura "H" mm/"H" size mm	Misura "L" mm/"L" size mm	Misura "S" mm/"S" size mm	Diam. mm	Interasse fori mm/ Dist. between hole centers mm	Peso Gr/ Weight Gr	Piatto mm/ Plate mm	Disegno/ Drawing	
ORSI	07533	-	Grillo fissaggio	48	65	-	11,5	-	130	ø11		
	10085	00023004	Coltello y	55	118	-	20,5	-	300	40x8		
	10092	00023057	Coltello Y	60	203	-	25,5	-	720	60x8		
	10097	00023000	Coltello Y	40	130	-	16,5	-	380	40x8		
	26147	00023002	Coltello Y Rif.00023002	60	140	-	16,5	-	520	60x8		
	65001	00023013	Coltello Y	25	80	-	14,5	-	120	35x5		
	65036	-	Boccola 20.2X18 foro 14.5 Rif.00023009	20	18	14,5	14,5	-	20	-	-	
	65093	-	Coltello stampato Y Rif.41654.01- HPRIM	40	99	-	39x16	-	200	45x8		
	65150	00023001	Coltello con asola	45	103	-	30x14	-	250	40x8		
	65294	-	Grillo fissaggio	49	72	-	16,5	-	200	ø13		
	65475	00023044	Dente girato Rif.00023044	-	152	-	25,5	-	550	50x10		
	65483	-	River 500 coltello Y	40	150	-	20,5	-	380	40x8		

**COLTELLI PER TRINCIASTOCCHI, DECESPUGLIATORI E RASAERBA**

COUTEAUX POUR BROYEURS, DEBROUSSAILLEUSES ET TONDEUSES


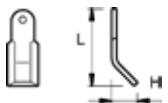
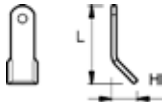

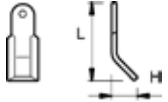





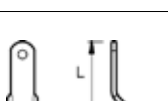

KNIVES FOR CHOPPERS, FLAIL-MOWERS AND GRASS CUTTERS

KLINGENMESSER FÜR HACKSLER, BOSCHUNGSMÄHER UND RASENMAHER

CUCHILLOS PARA TRITURADORAS, DESBROZADORAS Y CORTACEPED

НОЖИ ДЛЯ ИЗМЕЛЬЧИТЕЛЕЙ И ТРИММЕРОВ

Brand	Art./Ref.	Rif. Orig./ Orig. Ref.	Desc.	Misura "H" mm/"H" size mm	Misura "L" mm/"L" size mm	Misura "S" mm/"S" size mm	Diam. mm	Interasse fori mm/ Dist. between hole centers mm	Peso Gr/ Weight Gr	Piatto mm/ Plate mm	Disegno/ Drawing
PALLADINO	26148	-	Coltello 1/2 giro	18	195	-	25,5	-	580	-	
	26149	-	Coltello Y	50	204	-	25,5	-	740	60x8	
	65299	-	Coltello Y tipo leggero	40	100	-	12,5	-	160	40x5	
PEGORARO	26149	-	Coltello Y	50	204	-	25,5	-	740	60x8	
PERUGINI	02211	-	Coltello Y	60	147	-	25,5	-	520	60x8	
	09136	-	Coltello Y	55	200	-	25,5	-	930	60x10	
	65020	-	Coltello Y	52	115	-	16,5	-	310	40x8	
PERUGINI CONCEPT	02211	-	Coltello Y	60	147	-	25,5	-	520	60x8	
	09136	-	Coltello Y	55	200	-	25,5	-	930	60x10	
	65020	-	Coltello Y	52	115	-	16,5	-	310	40x8	
PERUZZO	65516	-	Coltello con asola Y	26	103	-	30x14	-	110	30x4	

Brand	Art./Ref.	Rif.Orig./ Orig.Ref.	Desc.	Misura "H" mm/"H" size mm	Misura "L" mm/"L" size mm	Misura "S" mm/"S" size mm	Diam. mm	Interasse fori mm/ Dist. between hole centers mm	Peso Gr/ Weight Gr	Piatto mm/ Plate mm	Disegno/ Drawing
<b>PRE.FER.</b>	02211	-	Coltello Y	60	147	-	25,5	-	520	60x8	
<b>PROCOMAS</b>	02211	-	Coltello Y	60	147	-	25,5	-	520	60x8	
	65524	-	Coltello Y	55	120	-	16,5	-	250	40x6	
	65527	-	Coltello con asola	45	80	-	30x14	-	100	30x5	
	65523	-	-	60	140	-	25,5	-	400	-	
<b>QUIVOGNE</b>	09136	-	Coltello Y	55	200	-	25,5	-	930	60x10	
	26149	-	Coltello Y	50	204	-	25,5	-	740	60x8	
<b>RINIERI</b>	02211	-	Coltello Y	60	147	-	25,5	-	520	60x8	
	65001	-	Coltello Y	25	80	-	14,5	-	120	35x5	
<b>ROSSEAU</b>	65104	5.254.22	BG 59 coltello con asola	42	101	-	26x14	-	150	40x5	
	10094	-	FM-FH coltello Y Rif.6200080	40	130	-	14,5	-	200	40x5	
	65104	5.254.22	BG 59 coltello con asola	42	101	-	26x14	-	150	40x5	

**COLTELLI PER TRINCIASTOCCHI, DECESPUGLIATORI E RASAERBA**
*COUTEAUX POUR BROyeurs, DEBROUSSAILLEUSES ET TONDEUSES*
*KNIVES FOR CHOPPERS, FLAIL-MOWERS AND GRASS CUTTERS*
*KLINGENMESSER FÜR HACKSLER, BOSCHUNGSMÄHER UND RASENMÄHER*
*CUCHILLOS PARA TRITURADORAS, DESBROZADORAS Y CORTACEPED*
*НОЖИ ДЛЯ ИЗМЕЛЬЧИТЕЛЕЙ И ТРИММЕРОВ*

Brand	Art./Ref.	Rif. Orig./ Orig. Ref.	Desc.	Misura "H" mm/"H" size mm	Misura "L" mm/"L" size mm	Misura "S" mm/"S" size mm	Diam. mm	Interasse fori mm/ Dist. between hole centers mm	Peso Gr/ Weight Gr	Piatto mm/ Plate mm	Disegno/ Drawing
<b>ROSSEAU</b>	65452	-	Coltello stampato con asola Y Rif.5.254.30	40	99	-	33x14	-	190	35x8	
<b>SANDRI</b>	02211	-	Coltello Y	60	147	-	25,5	-	520	60x8	
	65046	-	Coltello diritto	-	150	-	25,5	-	450	60x8	
	65053	-	Grillo fissaggio	48	65	-	11,5	-	130	ø11	
	65150	-	Coltello con asola	45	103	-	30x14	-	250	40x8	
<b>SICMA</b>	10091	-	Coltello L	60	197	-	25,5	-	780	60x8	
	10092	-	Coltello Y	60	203	-	25,5	-	720	60x8	
	65127	-	Coltello con asola	43	87	-	30x14	-	170	40x6	
<b>SICMA/ MIGLIANICO</b>	09136	5816918	Coltello Y	55	200	-	25,5	-	930	60x10	
	10086	-	Coltello Y	55	150	-	25,5	-	650	60x10	
	10092	-	Coltello Y	60	203	-	25,5	-	720	60x8	

Brand	Art./Ref.	Rif.Orig./ Orig.Ref.	Desc.	Misura "H" mm/"H" size mm	Misura "L" mm/"L" size mm	Misura "S" mm/"S" size mm	Diam. mm	Interasse fori mm/ Dist. between hole centers mm	Peso Gr/ Weight Gr	Piatto mm/ Plate mm	Disegno/ Drawing
<b>SICMA/ MIGLIANICO</b>	65026	-	Coltello diritto	-	150	-	25,5	-	610	60x10	
	65594	-	TRX -TR coltello Y Rif.5816618	60	140	-	25,5	-	520	60x8	
<b>SICMA/ OSTRA VETERE</b>	10091	-	Coltello L	60	197	-	25,5	-	780	60x8	
	65127	-	Coltello con asola	43	87	-	30x14	-	170	40x6	
	65299	-	Coltello Y tipo leggero	40	100	-	12,5	-	160	40x5	
	65442	-	Coltello Y	53	130	-	16,5	-	400	45x8	
<b>SMA</b>	10094	-	FM-FH coltello Y Rif.6200080	40	130	-	14,5	-	200	40x5	
	65048	-	Coltello con asola	42	82	-	30x14	-	140	40x5	
	65053	-	Grillo fissaggio	48	65	-	11,5	-	130	ø11	
	65093	-	Coltello stampato Y Rif.41654.01- HPRIM	40	99	-	39x16	-	200	45x8	
	65104	-	BG 59 coltello con asola	42	101	-	26x14	-	150	40x5	

**COLTELLI PER TRINCIASTOCCHI, DECESPUGLIATORI E RASAERBA**

COUTEAUX POUR BROyeurs, DEBROUSSILLEUSES ET TONDEUSES

KNIVES FOR CHOPPERS, FLAIL-MOWERS AND GRASS CUTTERS

KLINGENMESSER FÜR HACKSLER, BOSCHUNGSMÄHER UND RASENMÄHER

CUCHILLOS PARA TRITURADORAS, DESBROZADORAS Y CORTACEPED

НОЖИ ДЛЯ ИЗМЕЛЬЧИТЕЛЕЙ И ТРИММЕРОВ

Brand	Art./Ref.	Rif. Orig./ Orig. Ref.	Desc.	Misura "H" mm/"H" size mm	Misura "L" mm/"L" size mm	Misura "S" mm/"S" size mm	Diam. mm	Interasse fori mm/ Dist. between hole centers mm	Peso Gr/ Weight Gr	Piatto mm/ Plate mm	Disegno/ Drawing
<b>SMA</b>	65609	-	Coltello stampato Y SM40RL	40	97	-	40x15,5	-	200	40x8	
<b>SOVEMA</b>	07533	-	Grillo fissaggio	48	65	-	11,5	-	130	ø11	
	10091	-	Coltello L	60	197	-	25,5	-	780	60x8	
	10092	-	Coltello Y	60	203	-	25,5	-	720	60x8	
	65050	-	Spatola	79	70	-	25x14	-	160	70x3	
	65127	-	Coltello con asola	43	87	-	30x14	-	170	40x6	
<b>TAARUP</b>	09138	50507000	Coltello Y 50-507-000	47	215	-	29	-	670	65x7	
	10100	-	Boccola 28x39 foro 20.5 Rif.40-881-100	28	39	20,5	20,5	-	90	-	
	10101	40880000	Brida 40-880-000	-	102	-	14	-	500	38x8	
	10103	-	Distanziale	38	13	29	-	-	60	-	



Brand	Art./Ref.	Rif.Orig./ Orig.Ref.	Desc.	Misura "H" mm/"H" size mm	Misura "L" mm/"L" size mm	Misura "S" mm/"S" size mm	Diam. mm	Interasse fori mm/ Dist. between hole centers mm	Peso Gr/ Weight Gr	Piatto mm/ Plate mm	Disegno/ Drawing
<b>TAARUP</b>	10104	49304000	Paletta 49- 304-000	40	150	-	13,5	56	590	75x7	
	65635	40822300	Paletta 40- 822-300	40	150	-	13,5	-	590	75x7	
<b>TERRANOVA</b>	65050	-	Spatola	79	70	-	25x14	-	160	70x3	
	65243	0901118	Grillo fissaggio	42	46	-	9	-	60	ø8	
	65376	-	Coltello Y tipo leggero	60	136	-	16,5	-	410	45x8	
<b>TIERRE</b>	10086	-	Coltello Y	55	150	-	25,5	-	650	60x10	
	65026	-	Coltello diritto	-	150	-	25,5	-	610	60x10	
	65653	-	Pony coltello Y	43	136	-	16,5	-	450	40x10	
<b>TORTELLA</b>	65442	-	Coltello Y	53	130	-	16,5	-	400	45x8	
<b>UBALDI</b>	02211	-	Coltello Y	60	147	-	25,5	-	520	60x8	
	09136	-	Coltello Y	55	200	-	25,5	-	930	60x10	
	10097	-	Coltello Y	40	130	-	16,5	-	380	40x8	

**COLTELLI PER TRINCIASTOCCHI, DECESPUIGLIATORI E RASAERBA**
*COUTEAUX POUR BROYEURS, DEBROUSSAILLEUSES ET TONDEUSES*
*KNIVES FOR CHOPPERS, FLAIL-MOWERS AND GRASS CUTTERS*
*KLINGENMESSER FÜR HACKSLER, BOSCHUNGSMÄHER UND RASENMAHER*
*CUCHILLOS PARA TRITURADORAS, DESBROZADORAS Y CORTACEPED*
*НОЖИ ДЛЯ ИЗМЕЛЬЧИТЕЛЕЙ И ТРИММЕРОВ*

Brand	Art./Ref.	Rif. Orig./ Orig. Ref.	Desc.	Misura "H" mm/"H" size mm	Misura "L" mm/"L" size mm	Misura "S" mm/"S" size mm	Diam. mm	Interasse fori mm/ Dist. between hole centers mm	Peso Gr/ Weight Gr	Piatto mm/ Plate mm	Disegno/ Drawing
<b>UBALDI</b>	65001	-	Coltello Y	25	80	-	14,5	-	120	35x5	
	65006	-	Coltello Y tipo leggero	58	176	-	25,5	-	850	60x10	
	65046	-	Coltello diritto	-	150	-	25,5	-	450	60x8	
<b>VIGOLO</b>	65087	-	Coltello con asola	35	82	-	27x13	-	120	40x5	
	65685	-	Coltello curvo tipo nuovo	80	200	-	25,5	-	800	60x8	
<b>ZAMPINI</b>	02211	-	Coltello Y	60	147	-	25,5	-	520	60x8	
	10089	-	Coltello con asola	45	80	-	30x14	-	200	40x8	
	10097	-	Coltello Y	40	130	-	16,5	-	380	40x8	
	65048	-	Coltello con asola	42	82	-	30x14	-	140	40x5	
<b>ZAMPINI</b>	65049	-	Coltello con asola diritto	-	82	-	30x14	-	120	40x5	
<b>ZAPPATOR</b>	10095	-	Coltello Y	55	150	-	20,5	-	660	60x10	
<b>ZAPPATOR</b>	65048	-	Coltello con asola	42	82	-	30x14	-	140	40x5	
	65053	-	Grillo fissaggio	48	65	-	11,5	-	130	ø11	





S.p.A.

**accessori macchine agricole**

Via Puccini, 28 - 42018 San Martino in Rio, RE (Italy)  
Tel. +39 0522 6369 (10 linee r.a.) - Fax +39 0522 695753  
[www.ama.it](http://www.ama.it) - [ama@ama.it](mailto:ama@ama.it)

AZIENDA CON SISTEMA DI GESTIONE  
INTEGRATO CERTIFICATO DA DNV  
= **UNI EN ISO 9001:2008** =  
UNI EN ISO 14001:2004

WCT-2012CAT3



8 023453 749076