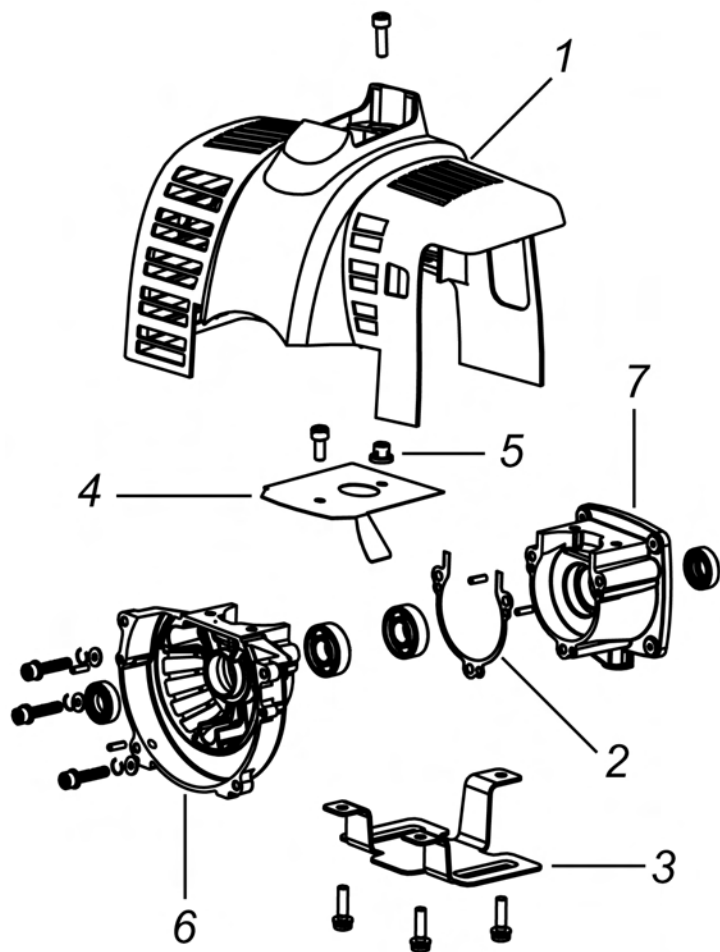
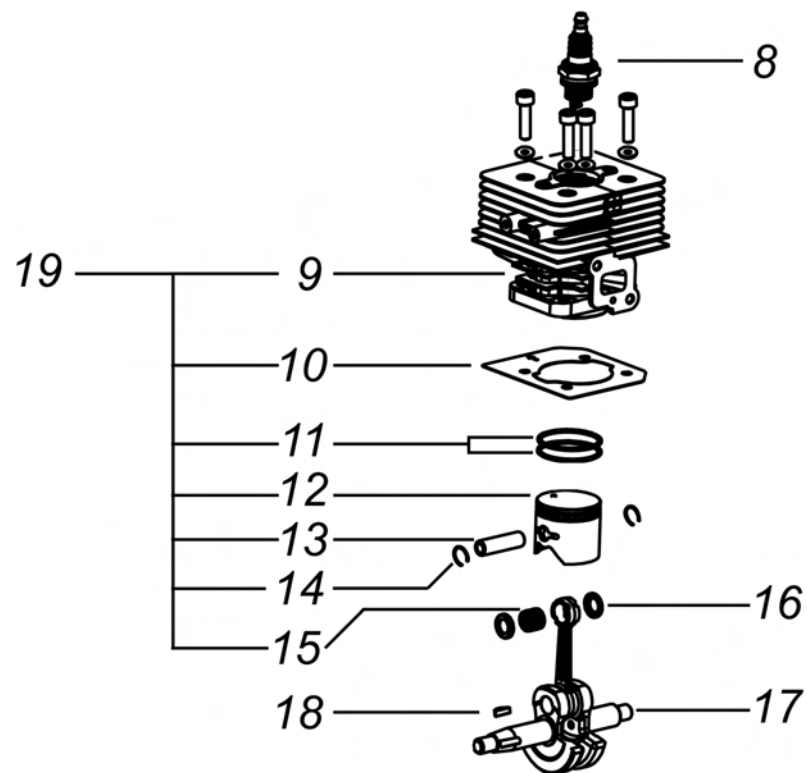


Ref. No.	PartNo.	Descrizione (Description)	Quantità (Quantity)
1	55798	MOTORE CPL. (ENIGINE)	1
2	55783	ALBERO TRASM. (DRIVESHAFT)	1
3	79363	TUBO CPL. DI ESTRUSO (DRIVESHAFT TUBE ASSY)	1
4	73291	GANCIO BRETELLA (HARNESS HOOK)	1
5	P07086	BRETELLA PROF. (HARNESS)	1
6	13588	VITE M5x25 (SCREW M5x25)	4
7	13637	ATTACCO SUP. IMP. (UPPER HANDLE CLAMP)	1
8	13638-01	ANTIVIBRANTE (RUBBER)	1
9	13636	ATTACCO INTERMEDIO IMP. (MIDWAY HANDLE CALMP)	1
10	13624	ANTIVIBRANTE (RUBBER)	1
11	13635	ATTACCO INF. IMP. (LOWER HANDLE CLAMP)	1
12	13588	VITE M5x25 (SCREW M5x25)	1
13	55711	MANOPOLA SX. (LEFT HANDLE)	1
14	13639	TUBO PER IMP. (TUBE FOR HANDLE)	1
15	55914	IMPUGNATURA ACCEL. CPL. (HANDLE, THROTTLE ASSY)	1
16	13610	COPPIA CONICA CPL. (GEARCASE ASSY)	1
17	13571	FASCETTA (BRACKET)	1
18	55948	ADATTATORE (ADAPTER)	1
19	73118	PARASASSI (DEBRIS SHIELD)	1
20	55701	BANDELLA (EXTENSION DEBRIS)	1
21	13574	LAMA TAGLIAFILO (LINE CUT PLATE)	1
22	-----	PARASASSI CPL.	1



Ref. No.	PartNo.	Descrizione (Description)	Quantità (Quantity)
1	79026	CARTER COPRIMOTORE (SHROUD-ENGINE)	1
2	79027	GUARNIZIONE CARTE MOTORE (GASKET)	1
3	79028	PROTEZIONE SERBATOIO (STAND)	1
4	79029	PIASTRA PARACALORE (INSULATOR PLATE)	1
5	79030	BOCCOLA-ISOLATORE (INSULATOR)	1
6	79031	CARTER MOTORE A (CRANKCASE A)	1
7	79032	CARTER MOTORE B (CRANKCASE B)	1

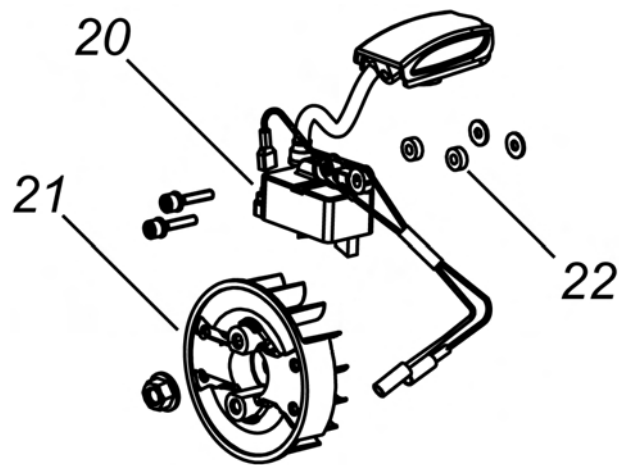


Ref. No.	Part No.	Descrizione (Description)	Quantità (Quantity)
8	56438	CANDELA (PLUG-SPARK) RCJ6Y	1
9	79033	CILINDRO (CYLINDER-ENGINE)	1
10	79034	GUARNIZIONE CILINDRO (GASKET,CYLINDER)	1
11	79035	SEGMENTO (RING-PISTON)	2
12	79036	PISTONE (PISTON-ENGINE)	1
13	79037	SPINOTTO (PIN-PISTON)	1
14	79038	FERMO SPINOTTO (RING-SNAP)	2
15	79039	GABBIA RULLI (BEARING-SMALL END)	1
16	79040	ANELLO DISTANZIALE (SPACER)	2
17	79041	ALBERO MOTORE CPL. (CRANKSHAFT-ASSY)	1
18	79042	CHIAVETTA (KEY-WOODRUFF)	1
19	79043	KIT CILINDRO + PISTONE CPL.	1

MOD. AG2 360U

VOLANO - BOBINA (ELECTRIC - EQUIPMENT)

ART. 75597

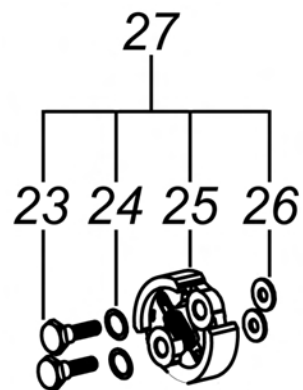


Ref. No.	PartNo.	Descrizione (Description)	Quantità (Quantity)
20	79045	BOBINA CPL. (COIL-ASSY-IGNITION)	1
21	79046	VOLANO (FLYWHEEL)	1
22	79047	ISOLANTE (INSULATOR)	2

MOD. AG2 360U

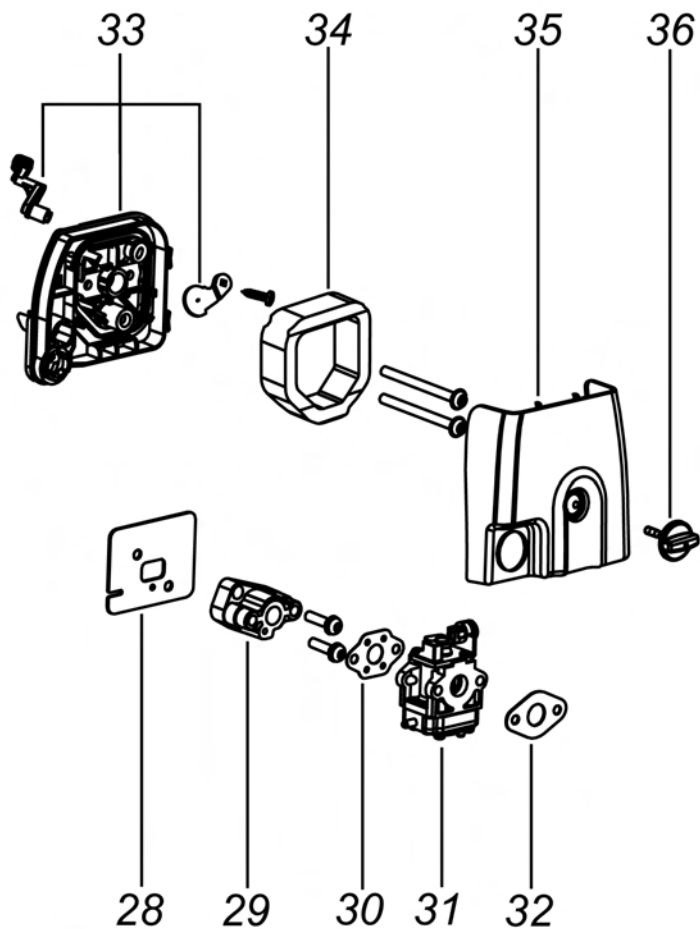
FRIZIONE - (P.T.O. - EQUIPMENT)

ART.75597



Ref. No.	PartNo.	Descrizione (Description)	Quantità (Quantity)
23	79048	VITE FRIZIONE (PIN)	2
24	79049	RONDELLA (WASHER)	2
25	79050	FRIZIONE CPL. (CLUTCH-ASSY)	1
26	79051	RONDELLA (WASHER)	2
27	79052	KIT FRIZIONE CPL.	1



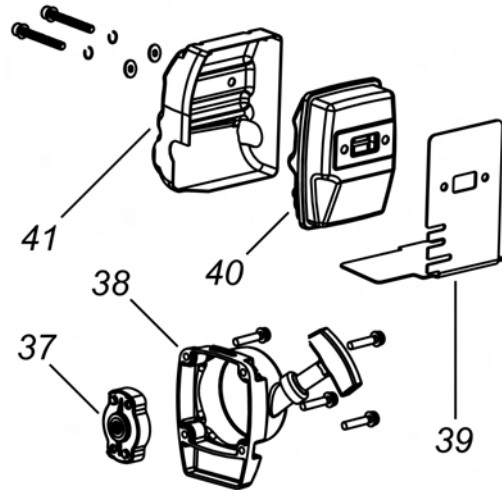


Ref. No.	PartNo.	Descrizione (Description)	Quantità (Quantity)
28	79053	GUARNIZIONE (GASKET CYLINDER-INSULATOR)	1
29	79054	FLANGIA TERMICA (INSULATOR)	1
30	79055	GUARNIZIONE (GASKET,CARBURETOR-INSULATOR)	1
31	79056	CARBURATORE (CARBURETOR-ASSY)	1
32	79057	GUARNIZIONE (GASKET CARBURETOR-INSULATOR)	1
33	79058	SEDE FILTRO ARIA (CASE-AIR FILTER)	1
34	79059	FILTRO ARIA (ELEMENT-AIR FILTER)	1
35	79060	COPERCHIO FILTRO ARIA (CAP)	1
36	79061	VITE COPERCHIO (BOLT)	1

MOD. AG2 360U

MARMITTA (MUFFLER) - AVVIAMENTO (STARTER)

ART. 75597

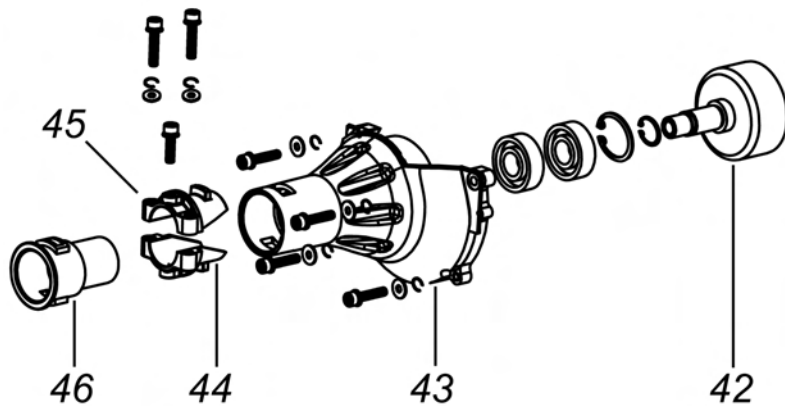


Ref. No.	PartNo.	Descrizione (Description)	Quantità (Quantity)
37	79062	ROTORE AVV.TO CPL. (PULLEY-STARTING)	1
38	79063	AVVIAMENTO CPL. (STARTER-RECOIL)	1
39	79064	GUARNIZIONE MARMITTA (GASKET,MUFFLER)	1
40	79065	MARMITTA (MUFFLER)	1
41	79066	COPRI-MARMITTA (MUFFLER-COVER)	1

MOD. AG2 360U

GRUPPO CAMPANA FRIZIONE (CLUTCH CASE ASSY)

ART. 75597



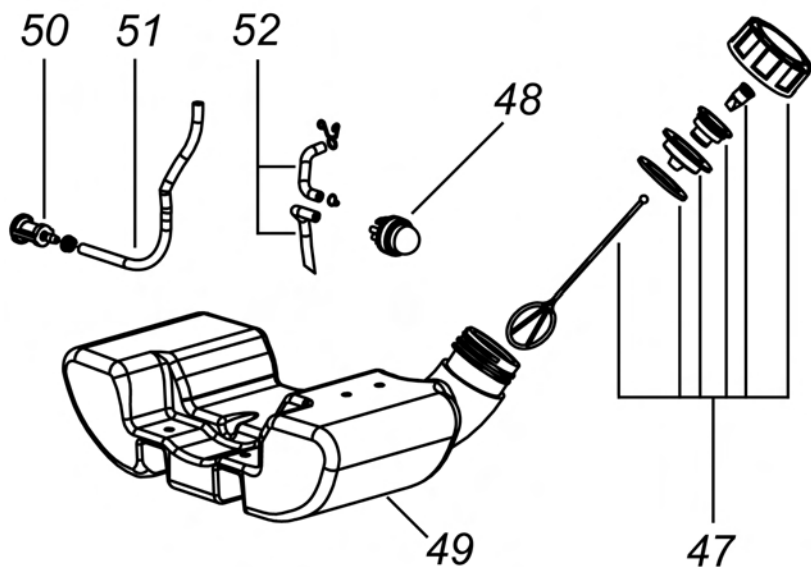
Ref. No.	PartNo.	Descrizione (Description)	Quantità (Quantity)
42	79067	CAMPANA FRIZIONE (CLUTCH DRUM)	1
43	79068	CARTER CAMPANA (CLUTCH CASE)	1
44	79069	SUPPORTO ANTIV. SUP. (ADAPTER-UPPER)	1
45	79070	SUPPORTO ANTIV. INF. (ADAPTER-LOWER)	1
46	79071	GOMMA ANTIVIBRANTE (BUFFER)	1



MOD. AG2 360U

GRUPPO SERBATOIO (FUEL-TANK/FUEL-VALVE)

ART. 75597



Ref. No.	PartNo.	Descrizione (Description)	Quantità (Quantity)
47	79072	TAPPO SERBATOIO CPL. (CAP-TANK,ASSY)	1
48	79073	POMPETTA (PRIMER)	1
49	79074	SERBATOIO MIX. (TANK-COMP-FUEL)	1
50	79075	FILTRO PESCA MIX. (FILTER-FUEL)	1
51	79076	TUBO PESCA MIX. (TUBE)	1
52	79077	KIT TUBI POMPETTA (PRIMER-TUBE)	1

