



## RASAERBA A TRAZIONE RTT531



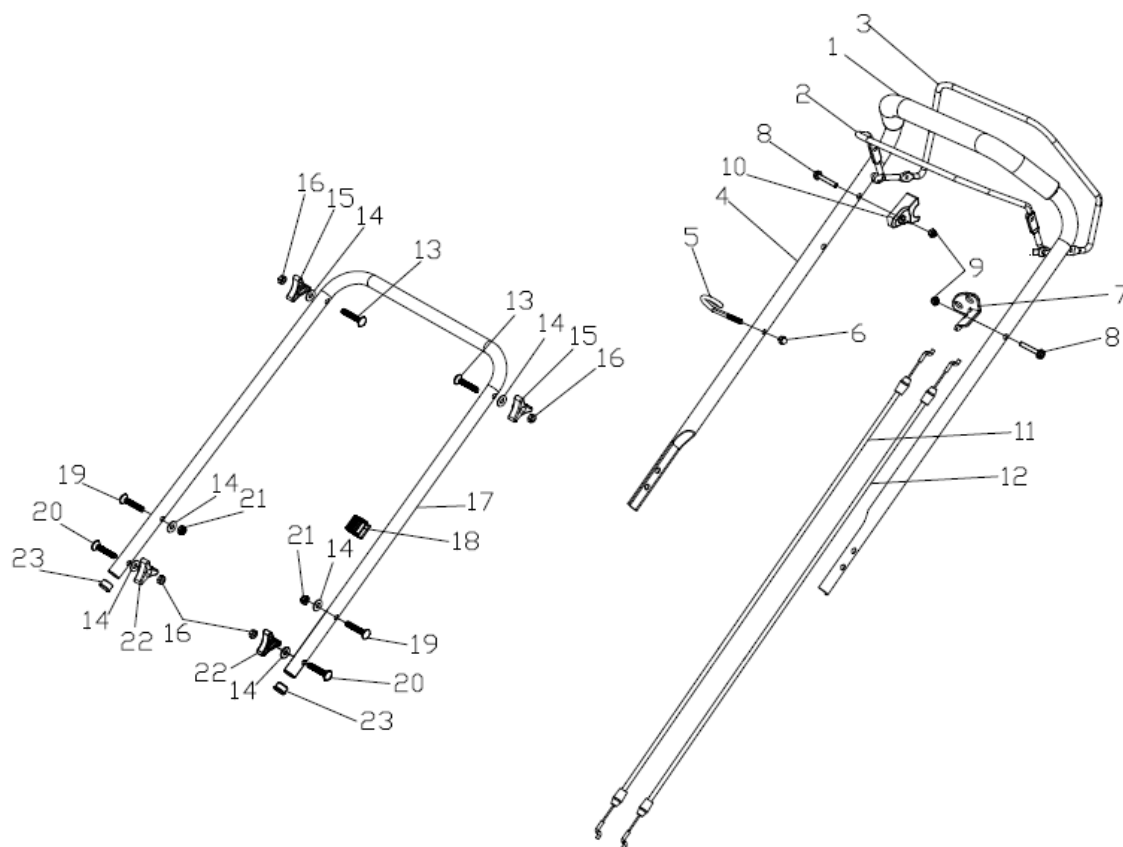
**ART. 89530**

Art. 89530

RASAERBA

Mod. RTT531

Manico

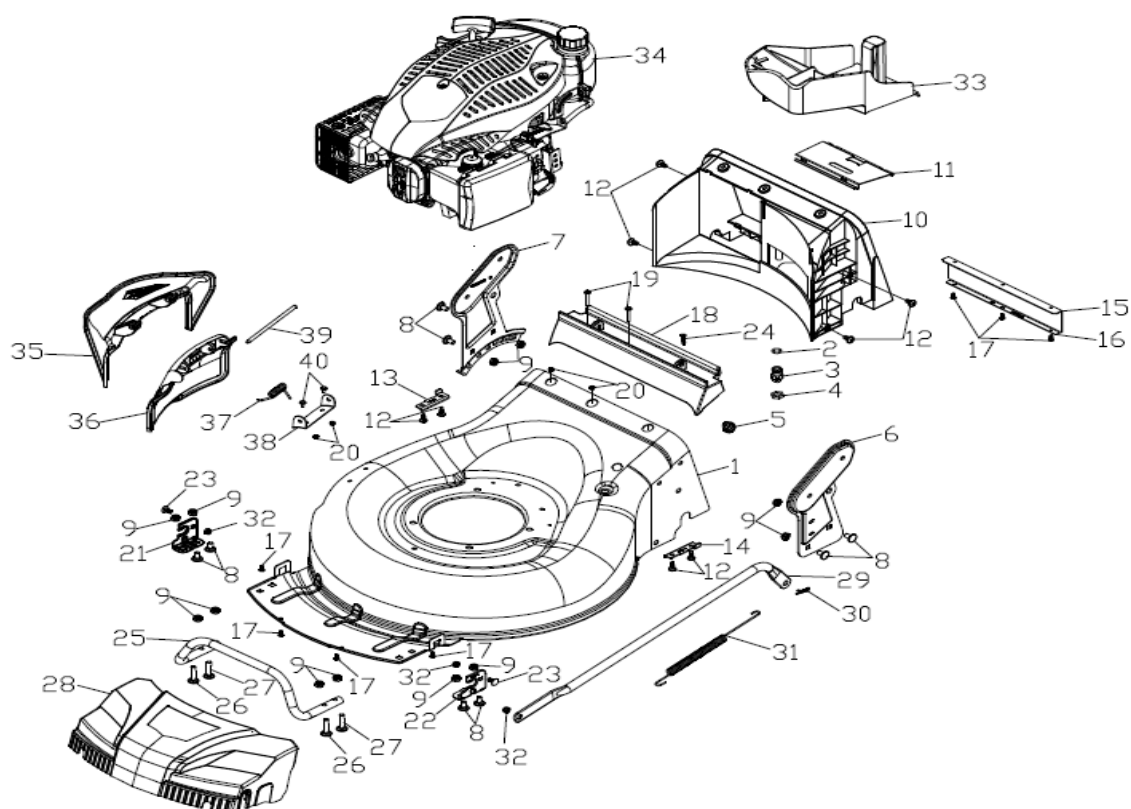


| Nr. | Codice ama | Descrizione          | Description                | Q.ty |
|-----|------------|----------------------|----------------------------|------|
| 1   | 88566      | Spugnetta manico     | Foam pipe                  | 1    |
| 2   | 89398      | Leva "STOP"          | Stop lever                 | 1    |
| 3   | 84958      | Leva trazione        | Self-propelled Lever       | 1    |
| 4   | 89925      | Manico superiore     | Upper handrail             | 1    |
| 5   | 88568      | Guida corda avv.to   | Rope Guide                 | 1    |
| 7   | 84822      | Supporto cavi        | Brake Cable Assy plate     | 1    |
| 10  | 89399      | Fermo in plastica    | Plastic stopper            | 1    |
| 11  | 84830      | Cavo freno motore    | Brake cable                | 1    |
| 12  | 84836      | Cavo trazione        | Selfpropelled cable        | 1    |
| 13  | 89893      | Bullone fiss. Manico | Heterotypic carriage bolts | 2    |
| 15  | 84972      | Pomello fiss. Manico | Triangle knob              | 2    |
| 17  | 89926      | Manico inferiore     | Lower handrail             | 1    |
| 18  | 88247      | Fermacavi            | Fastener                   | 2    |
| 22  | 84974      | Pomello fiss. Manico | Triangle knob              | 2    |
| 23  | 89867      | Tappo                | Handrail stopper           | 2    |

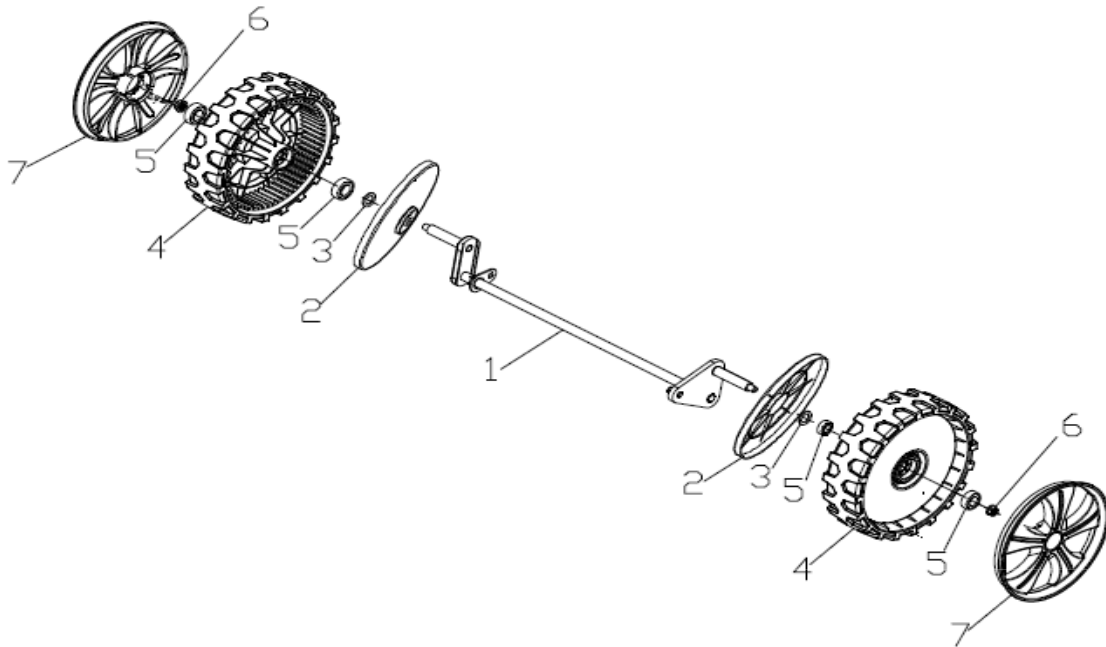
Art. 89530

RASAERBA

Mod. RTT531



| Nr. | Codice ama | Descrizione                      | Description                      | Q.ty |
|-----|------------|----------------------------------|----------------------------------|------|
| 1   | 89936      | Chassis 53 cm.                   | Deck welding assy.               | 1    |
| 3   | 89447      | Portagomma                       | Inlet                            | 1    |
| 4   | 89448      | Dado fiss. Portagomma            | Pipe connector nut               | 1    |
| 5   | 89515      | Gommino passacavo                | Cable stopper                    | 1    |
| 6   | 89908      | Supporto manico sx.              | Left handle bracket              | 1    |
| 7   | 89904      | Supporto manico dx.              | Right handle bracket             | 1    |
| 10  | 89870      | Convogliatore                    | Rear baffer                      | 1    |
| 11  | 89914      | Coperchietto                     | Rear Baffle                      | 1    |
| 13  | 84938      | Fermo assale dx.                 | Rear drive right bracket         | 1    |
| 14  | 84939      | Fermo assale sx.                 | Rear drive left bracket          | 1    |
| 15  | 89882      | Gomma parapolvere                | Rubber dust proof board          | 1    |
| 16  | 89921      | Supporto parapolvere             | Baseplate for rubber dust shield | 1    |
| 18  | 89869      | Supporto deflettore scarico lat. | Rear discharge base              | 1    |
| 21  | 89923      | Supporto assale ant. Dx.         | Right pedestal for front drive   | 1    |
| 22  | 89924      | Supporto assale ant. Sx.         | Left pedestal for front drive    | 1    |
| 25  | 89922      | Paraurti anteriore               | Front bumper                     | 1    |
| 28  | 89863      | Mascherina                       | Deck front mask                  | 1    |
| 29  | 89912      | Asta alzapiatto                  | Height Adjustment Pull Rod       | 1    |
| 31  | 73221      | Molla alzapiatto                 | Pull Spring for Pull Rod         | 1    |
| 33  | 89862      | Tappo mulching                   | Mulching plug                    | 1    |
| 34  | 88456      | Motore MVG T675                  | Petrol engine                    | 1    |
| 35  | 89839      | Deflettore scarico lat.          | Side discharge cover             | 1    |
| 36  | 89861      | Coperchio mulching               | Mulching board                   | 1    |
| 37  | 89899      | Molla coperchio                  | Mulch board spring               | 1    |
| 38  | 89903      | Supporto deflettore              | Bracket plate for defelctor      | 1    |
| 39  | 88583      | Asta deflettore                  | Mulch Shaft                      | 1    |

**Art. 89530****RASAERBA****Mod. RTT531****Assale anteriore**

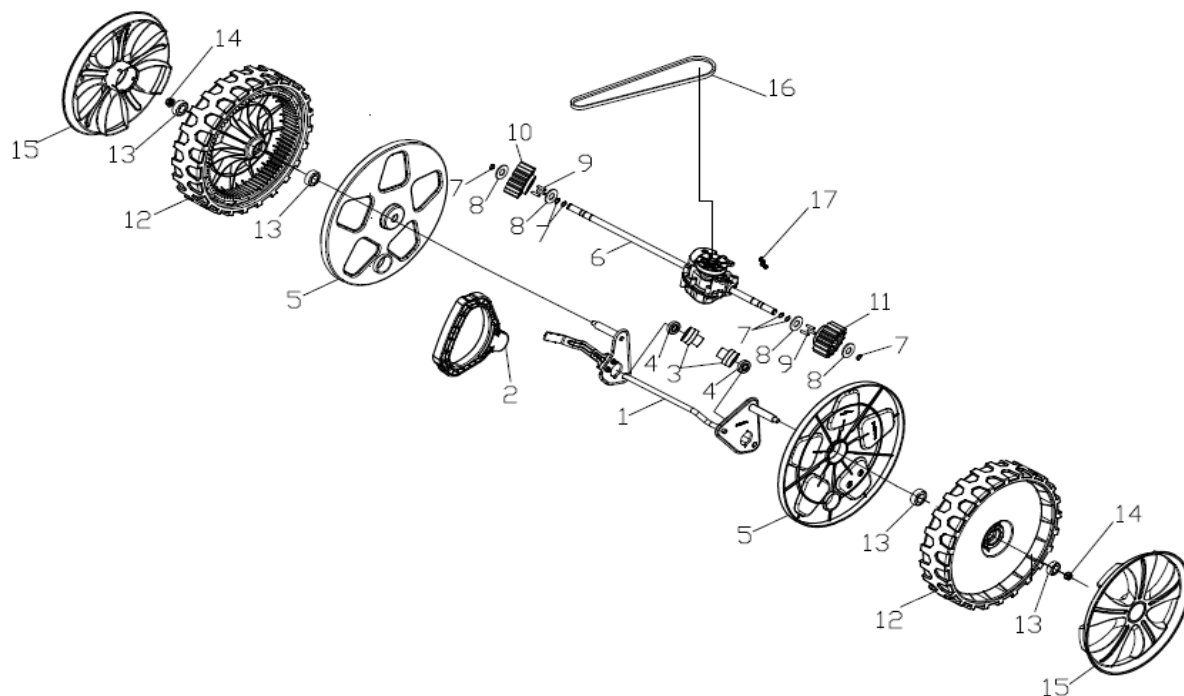
| Nr. | Codice ama | Descrizione           | Description        | Q.ty |
|-----|------------|-----------------------|--------------------|------|
| 1   | 89930      | Assale anteriore cpl. | Front drive assy.  | 1    |
| 2   | 89873      | Copriruota interno    | Inner cover of hub | 2    |
| 3   | 89894      | Rondella              | Flat washer        | 2    |
| 4   | 89886      | Ruota anteriore cpl.  | Wheel assy.        | 2    |
| 5   | 89891      | Cuscinetto ruota      | Bearing            | 4    |
| 6   | 89450      | Dado autobloccante    | Self-locking nut   | 2    |
| 7   | 89877      | Copriruota esterno    | Outer cover of hub | 2    |

Art. 89530

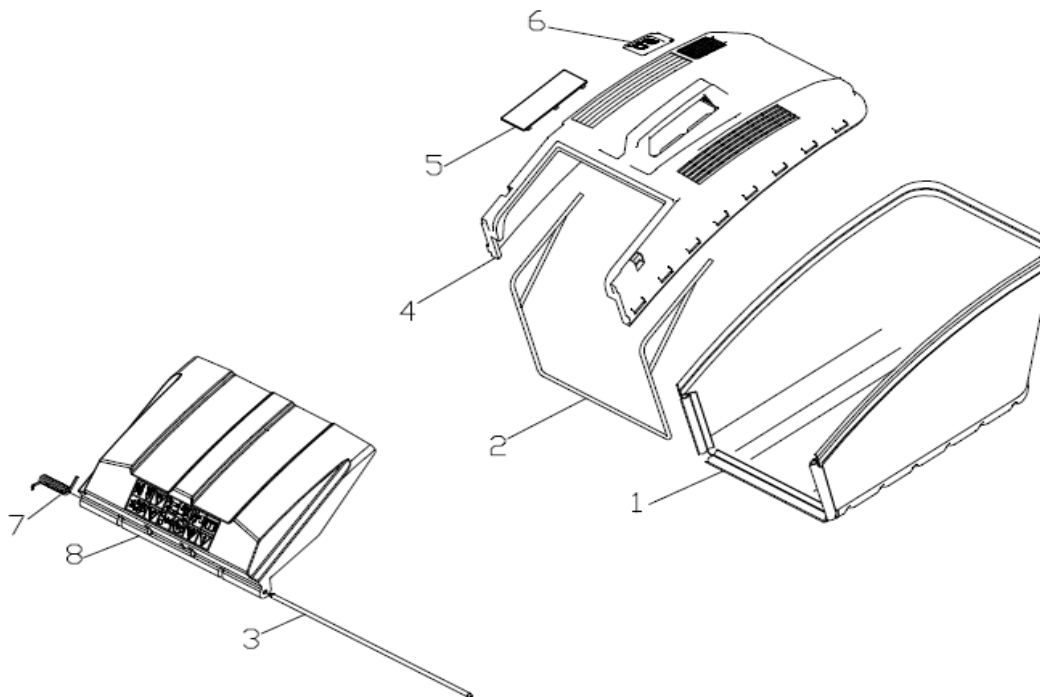
RASAERBA

Mod. RTT531

Gruppo Trazione



| Nr. | Codice ama | Descrizione              | Description                  | Q.ty |
|-----|------------|--------------------------|------------------------------|------|
| 1   | 89932      | Assale posteriore cpl.   | Rear drive assy.             | 1    |
| 2   | 89866      | Maniglia alzapiatto      | Height adjustment ball       | 1    |
| 3   | 84984      | Boccola                  | Bush                         | 2    |
| 4   | 84985      | Cuscinetto               | Bearing                      | 2    |
| 5   | 89872      | Copriruota interno       | Inner cover of hub           | 2    |
| 6   | 89933      | Gruppo trazione cpl.     | Selfpropelled assy.          | 1    |
| 7   | 79423      | Seeger                   | Spring washer                | 6    |
| 8   | 89890      | Rondella                 | Selfpropelled ratchet washer | 4    |
| 9   | 89896      | Spina trazione           | Bratchet pin                 | 6    |
| 10  | 89917      | Ingranaggio trazione dx. | Ratchet Wheel R              | 1    |
| 11  | 89918      | Ingranaggio trazione sx. | Ratchet Wheel L              | 1    |
| 12  | 89884      | Ruota post. Cpl.         | Wheel assy.                  | 2    |
| 13  | 89891      | Cuscinetto               | Bearing                      | 4    |
| 14  | 89450      | Dado autobloccante       | Self-locking nut             | 2    |
| 15  | 89878      | Copriruota esterno       | Outer cover of hub           | 2    |
| 16  | 89897      | Cinghia trazione         | V-Belt                       | 1    |
| 17  | 89900      | Molla trazione           | Selfpropelled spring         | 1    |

**Art. 89530****RASAERBA****Mod. RTT531****Cesto**

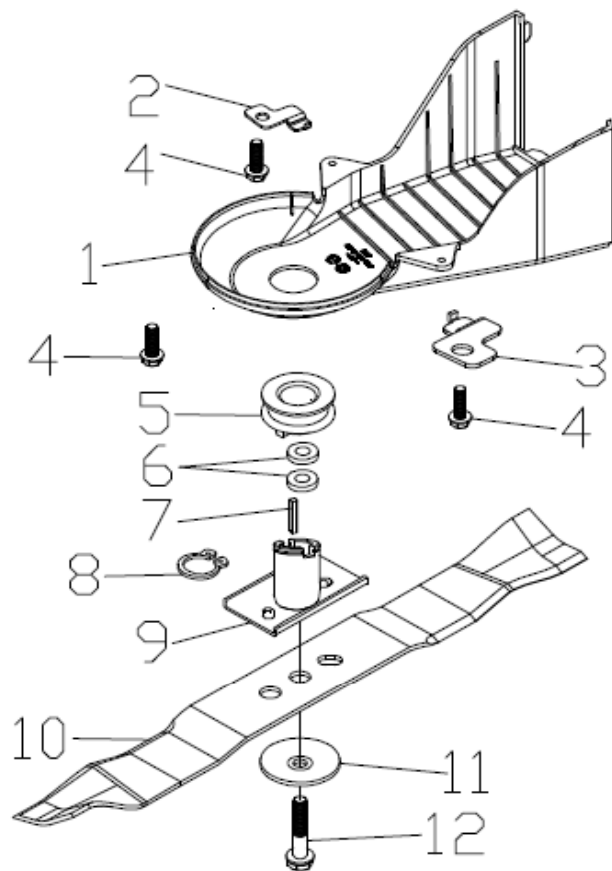
| Nr. | Codice ama | Descrizione              | Description                       | Q.ty |
|-----|------------|--------------------------|-----------------------------------|------|
| 1   | 89837      | Tela cesto               | Fabric grass bag                  | 1    |
| 2   | 89901      | Telaio cesto             | Plastic top frame                 | 1    |
| 3   | 89902      | Asta deflettore          | Shaft for rear discharge cover    | 1    |
| 4   | 89838      | Coperchio cesto          | Top of grass box                  | 1    |
| 5   | 89881      | Coperchietto cesto       | Handle cover                      | 1    |
| 6   | 89836      | Sportellino              | Air-out board of fabric grass bag | 1    |
| 7   | 89898      | Molla deflettore         | Cover spring                      | 1    |
| 8   | 89868      | Deflettore scarico post. | Rear discharge cover              | 1    |

Art. 89530

RASAERBA

Mod. RTT531

Gruppo lama



| Nr. | Codice ama | Descrizione               | Description                    | Q.ty |
|-----|------------|---------------------------|--------------------------------|------|
| 1   | 89880      | Carter copricinghia       | Belt cover                     | 1    |
| 2   | 89915      | Fermo Carter copricinghia | Press board for belt cover     | 1    |
| 3   | 89916      | Fermo Carter copricinghia | Press board for belt cover     | 1    |
| 5   | 89927      | Puleggia motore           | Small Belt Wheel               | 1    |
| 6   | 89910      | Distanziale portalama     | Short Washer for Blade Adapter | 2    |
| 7   | 84826      | Chiavetta portalama       | Long Key for Crankshaft        | 1    |
| 8   | 84816      | Seeger portalama          | Spring washer                  | 1    |
| 9   | 89909      | Portalama                 | Blade Adapter Assy             | 1    |
| 10  | 89937      | Lama 53 cm.               | Blade                          | 1    |
| 11  | 73223      | Rondella lama             | Blade washer                   | 1    |
| 12  | 89892      | Vite lama                 | Inch hex flange bolts          | 1    |