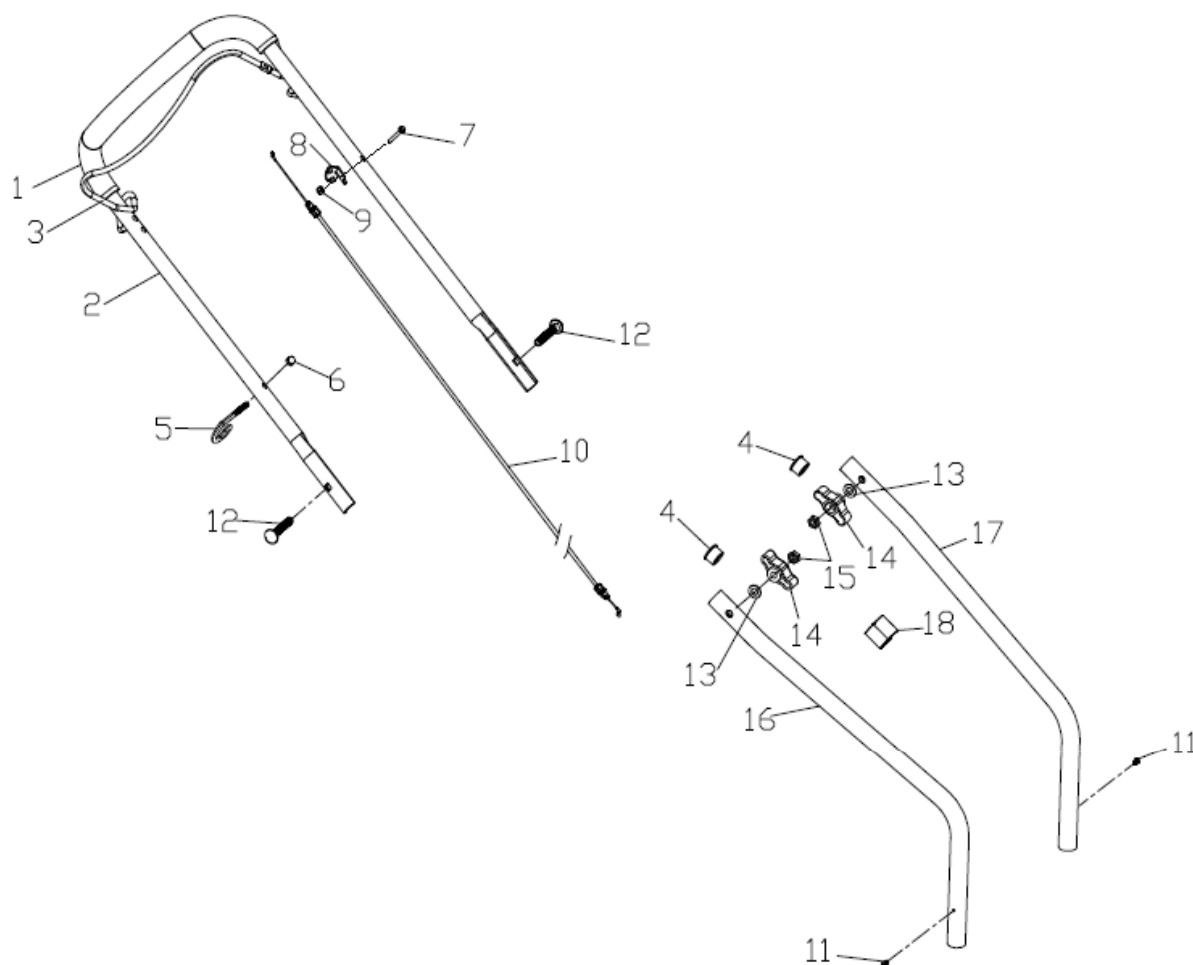


Rasaerba a spinta LSE 42

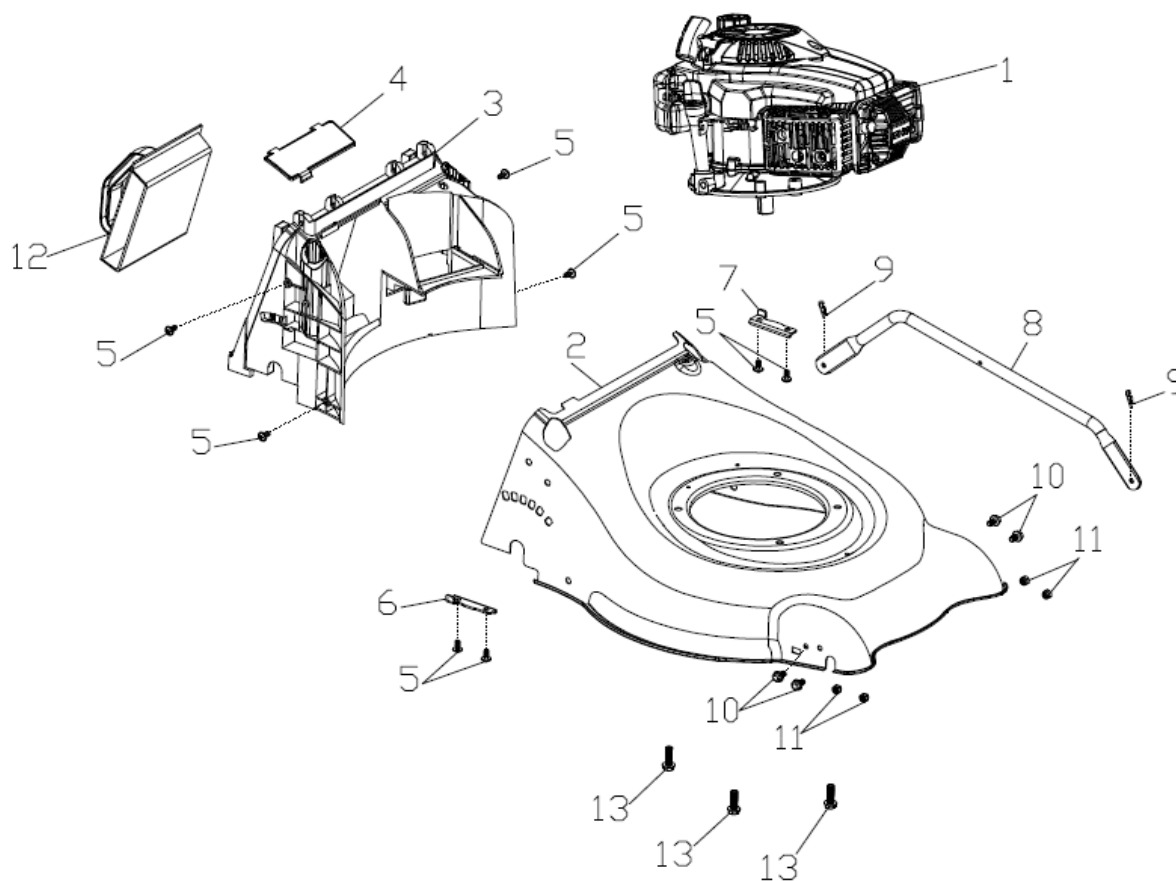
Art. 84882



Part No.	Codice ama	Descrizione	Discription	Q.ty
1	84948	Spugnetta manico	Foam pipe	1
2	84927	Manico superiore	Upper handrail	1
3	84897	Leva arresto motore	Stop lever	1
4		Tappo per manico	Handrail stopper	2
5	88568	Fermo fune avviamento	Rope Guide	1
8	84822	Piastra ferma cavo	Brake Cable Assy plate	1
10	84898	Cavo Stop	Brake cable	1
14	73196	Pomello	Knob	2
16	84949	Manico inf. Dx.	Right lower handrail	1
17	84930	Manico inf. Sx.	Left lower handrail	1
18	88247	Fermacavo	Fastener	1

Rasaerba a spinta LSE 42

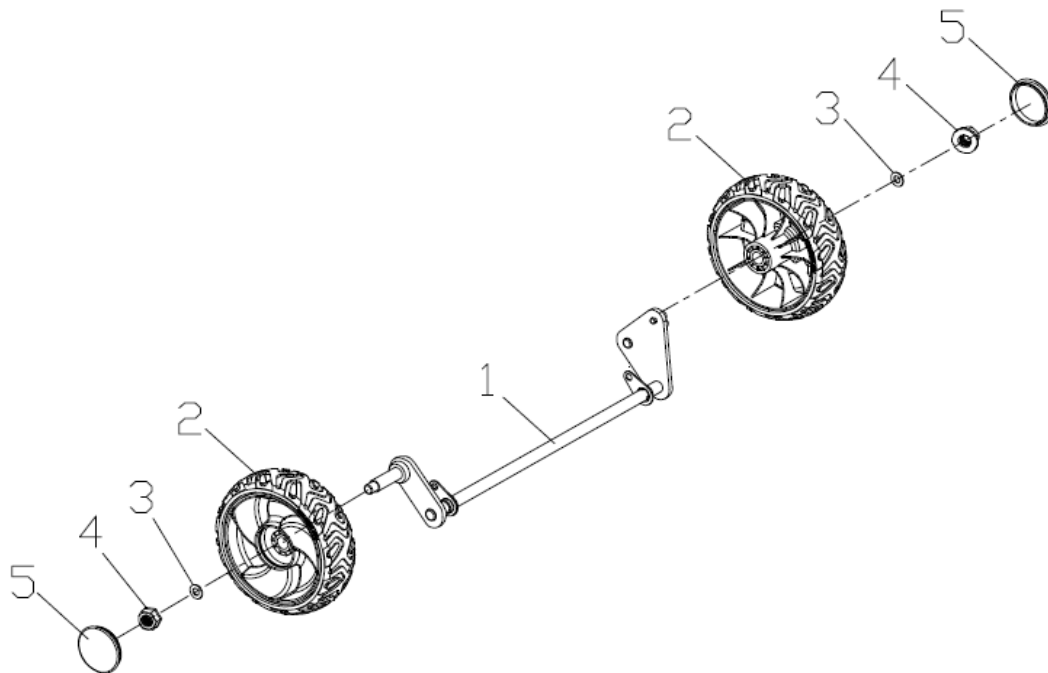
Art. 84882



Part No.	Codice ama	Descrizione	Discription	Q.ty
1	55823	Motore T100	Petrol engine	1
2	84933	Chassis 42 cm.	Deck welding assy.	1
3	84934	Deflettore posteriore	Rear baffer	1
4	84937	Pannello	Guide board	1
6	84938	Fermo assale dx.	Rear drive right bracket	1
7	84939	Fermo assale sx.	Rear drive left bracket	1
8	84945	Asta regolazione altezza	Height Adjustment Pull Rod	1
12	84953	Tappo mulching	Mulching plug	1

Rasaerba a spinta LSE 42

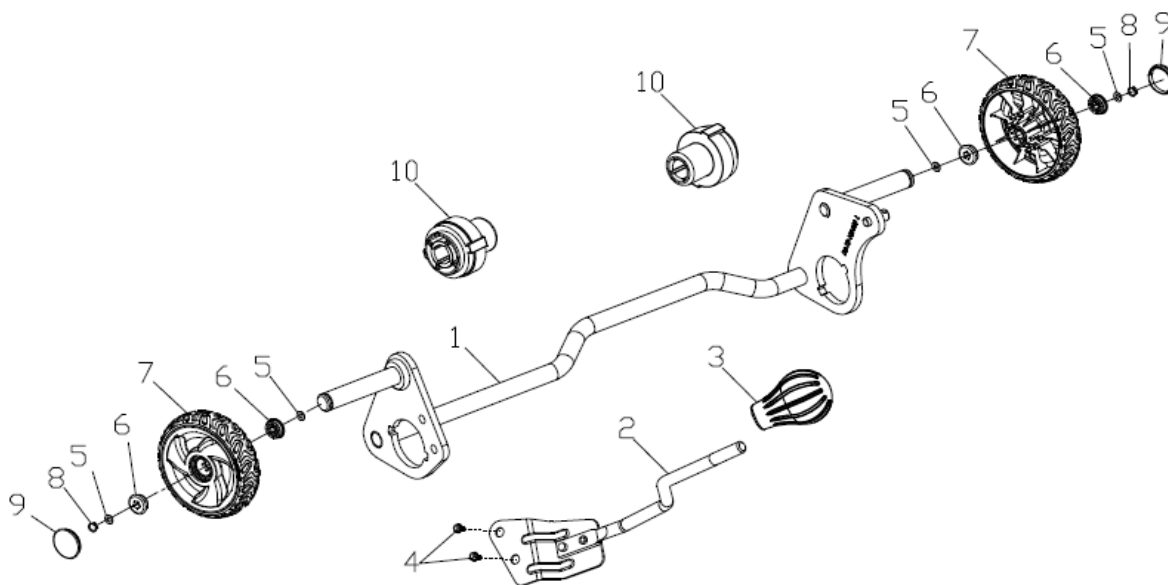
Art. 84882



Part No.	Codice ama	Descrizione	Discription	Q.ty
1	84954	Assale anteriore	Front drive assy.	1
2	84955	Ruota cpl.	Wheel assy.	2
5	73219	Coperchio ruota	Outer cover of hub	2

Rasaerba a spinta LSE 42

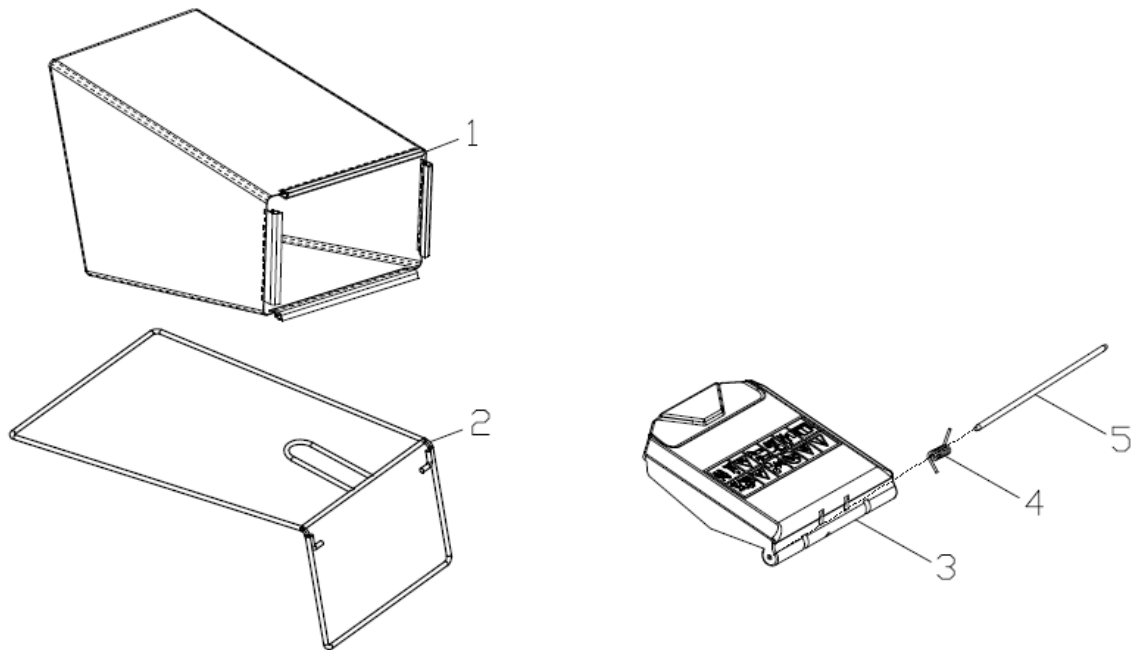
Art. 84882



Part No.	Codice ama	Descrizione	Discription	Q.ty
1	84946	Assale posteriore	Rear drive assy.	1
3	73201	Manopola reg. altezza	Height adjustment ball	1
6	73217	Boccola ruota	Wheel axle sleeve	4
7	73218	Ruota	Wheel assy.	2
9	73219	Coperchio ruota	Outer cover of hub	2
10	84904	Boccola assale	Rear wheel axle sleeve	2

Rasaerba a spinta LSE 42

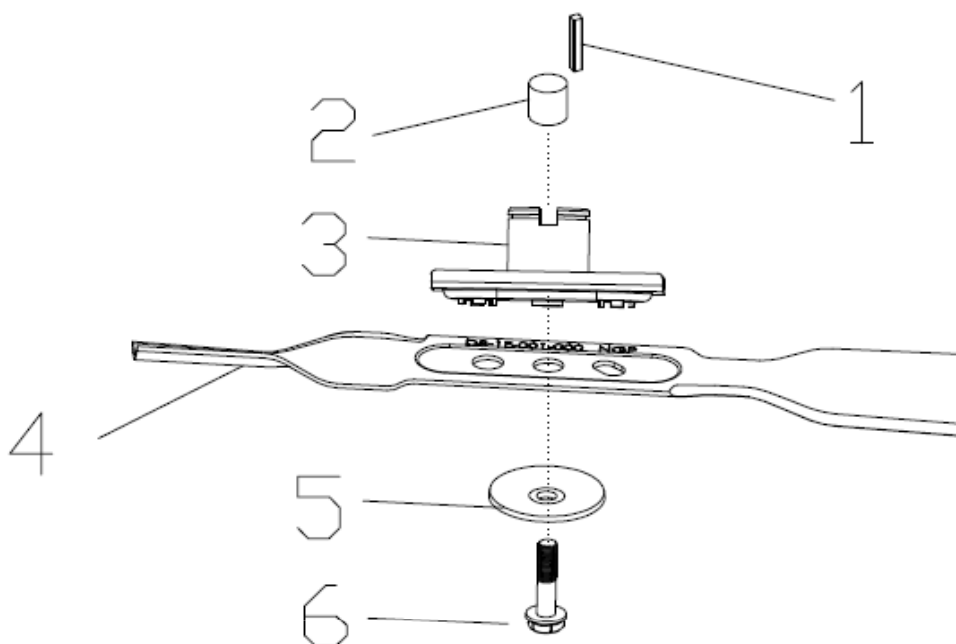
Art. 84882



Part No.	Codice ama	Descrizione	Discription	Q.ty
1	88112	Tela cesto	Fabric grass bag	1
2	88113	Telaio cesto	Fabric metal frame	1
3	88114	Deflettore	Rear discharge cover	1
4	88115	Molla deflettore	Cover spring	1
5	88116	Asta deflettore	Shaft for rear discharge cover	1

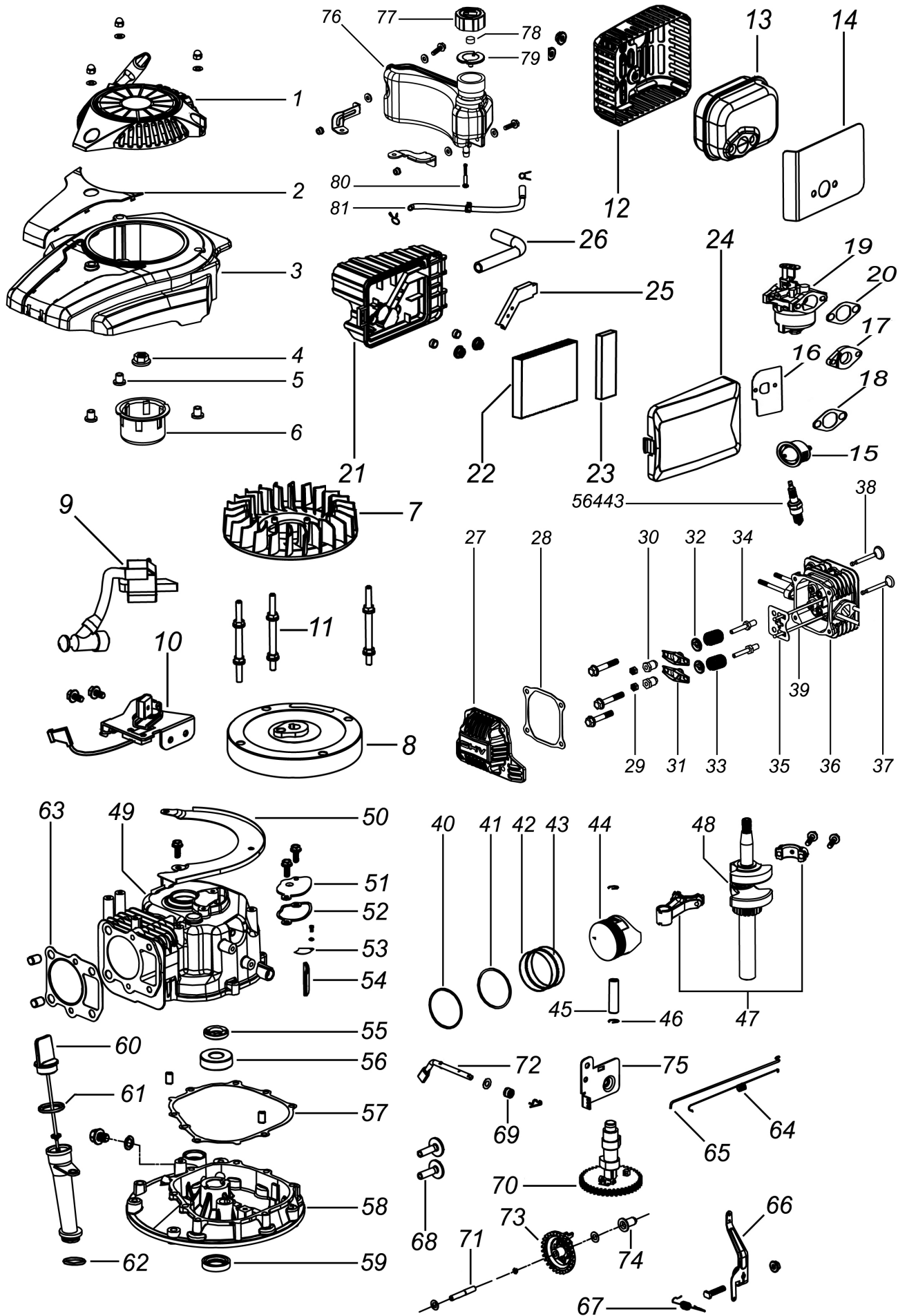
Rasaerba a spinta LSE 42

Art. 84882



Part No.	Codice ama	Descrizione	Discription	Q.ty
1	84826	Chiavetta	Long Key for Crankshaft	1
2	84947	Distanziale	Washer for Blade Adapter	1
3	84823	Portalama	Blade Adapter	1
4	84931	Lama	Double-edge blade	1
5	73223	Rondella Lama	Blade washer	1
6	84815	Vite lama	Inch hex flange bolts	1

MOTORE - ENGINE



No.	Codice	Descrizione	Description	Q.TY
1	RMGPV6BA100000	Avviamento Cpl.	Starter-Rewind	1
2	RMGPV6B0002000	Coperchietto	Decorative Plate	1
3	RMGPV6B0001000	Copriventola	Cover-Blower Housing	1
4		Dado Volano	Nut Flywheel	1
5	RMGP65070403000	Boccola	Bush	1
6	RMGP65070200000	Rotore Avviamento	Cup-Flywheel	1
7	RMGPV6B0003000	Ventola	Fan	1
8	RMGPV6CA100000	Volano	Flywheel	1
9	RMGPV6CB001000	Bobina Cpl.	Coil-Assy-Ignition	1
10	RMGPV68A100000	Freno Motore Cpl.	Brake Assy	1
12	RMGPV6AB100000	Coprimarmitta	Muffler Cover	1
13	RMGPV6AA100000	Marmitta	Muffler	1
14	RMGPV6A0001000	Guarnizione	Gasket	1
15	RMGP65051000001	Primer	Primer	1
16	RMGPV690001000	Guarnizione	Gasket	1
17	RMGPV690002000	Flangia Termica	Insulator	1
18	RMGPV690003000	Guarnizione	Gasket	1
19	RMGPV690005000	Carburatore Cpl.	Carburetor Assy	1
20	RMGPV690004000	Guarnizione	Gasket	1
21	RMGPV690007000	Sede Filtro Aria	Case-Air Filter	1
22	RMGPV690008000	Filtro Aria	Element-Air Filter	1
23	RMGPV690012000	Pre-Filtro Aria	Pre-Filter Element	1
24	RMGPV690006000	Coperchi Filtro	Air-Filter Cover	1
25	RMGPV690011000	Deflettore di Scarico	Exhaust Gas Cover	1
26	RMGPV690010000	Tubo di Ritorno	Waste Pipe	1
27	RMGPV610004000	Coperchio Valvole	Cylinder Head Cover	1
28	RMGPV610002000	Guarnizione Coperchio	Gasket Head Cover	1
29	RMGP65080204000	Dado Bloccaggio Reg.	Combined Nut	2
30	RMGP65080203000	Registro Valvole	Adjust Nut of Valve	2
31	RMGPV660002000	Bilanciere Valvola	Rocker of Valve	2
32	RMGP65080900000	Sede Molla-Valvola	Keeper Valve	2
33	RMGPV660001000	Molla-Valvola	Spring-Valve	2
34	RMGP65080202000	Supporto Bilanciere	Rocker Support	2
35	RMGPV660003000	Piastrina Guida	Guide Board	1
36	RMGPV61A100000	Testa Cpl.	Cylinder Head Assy	1
37	RMGPV420002000	Valvola di Scarico	Outlet Valve	1
38	RMGPV420001000	Valvola di Aspirazione	Inlet Valve	1
39	RMGPV66B100000	Asta Alza-Valvola	Rod Push	1
40	RMGPV650002000	Segmento1	Piston Ring1	1
41	RMGPV650003000	Segmento2	Piston Ring2	1
42	RMGPV650004000	Anello Raschia-Olio	Guide Rail	2
43	RMGPV650005000	Raschia Olio	Bushing Ring	1
44	RMGPV950001000	Pistone	Piston	1
45	RMGPV650006000	Spinotto	Piston-Pin	1
46	RMGPV650007000	Fermi Spinotto	Circlip of Piston-Pin	2
47	RMGPV65A100000	Biella Cpl.	Connecting Road Assy	1
48	RMGPV64A100000	Albero Motore Cpl.	Crankshaft Assy	1
49	RMGPV62A100000	Carter Motore	Crankcase Assy	1
50	RMGPV6B0007000	Piastra a Ventola	Blower Plate	1

No.	Codice	Descrizione	Description	Q.TY
51	RMGP70B010105001	Coperchio Sfiato	Respirator Cover	1
52	RMGP65010109000	Guarnizione Coperchio	Gasket	1
53	RMGP70B010106000	Valvola di Sfiato	Valve Element	1
54	RMGP65010104000	Filtro Sfiato	Filtering Net	1
55		Paraolio 17x30x6	Oil-Seal 17x30x6	1
56		Cuscinetto 6203/P5	Ball Bearing 6203/P5	1
57	RMGPV630001000	Guarnizione Carter Motore	Seal Gasket	1
58	RMGPV63A100000	Coperchio Carter	Crankcase Cover	1
59		Paraolio 22x35x7	Oil-Seal 22x35x7	1
60	RMGPV63B100000	Tappo Livello Olio	Lubricating Gauge	1
61	RMGPV630003000	Guarnizione Tappo	Seal Washer	1
63	RMGPV610001000	Guarnizione Testa	Gasket Cylinder Head	1
64	RMGP65010601000	Molla Acceleratore	Spring Governor Link	1
65	RMGPV670007000	Asta Acceleratore	Link-Mechanical Gov	1
66	RMGPV670004000	Leva Regolatore	Lever Governor Control	1
67	RMGPV670006000	Molla Regolatore	Spring-Governor	1
68	RMGP65080300000	Alzavalvole	Tappet-Valve	2
69		Paraolio 6x11x4	Oil-Seal 6x11x4	1
70	RMGPV66A100000	Albero a Camme	Camshaft	1
71	RMGPV670001000	Albero del Regolatore	Shaft Governor	1
72	RMGPV670003000	Asta Regolatore	Rocker Spindle	1
73	RMGPV67A100000	Regolatore Giri Cpl.	Governor Assy	1
74	RMGP65010202000	Sede Regolatore	Sliding Sleeve	1
75	RMGP70B010600000	Piastra Regolatore Giri	Speed Governor	1
76	RMGPV6D0001000	Serbatoio	Fuel Tank	1
77	RMGP65050101000	Tappo Serbatoio	Fuel Tank Cap	1
78	RMGP65050106000	Filtro in Spugna	Sponge	1
79	RMGP65050102000	Guarnizione Tappo	Seal Gasket	1
80	RMGP65050500000	Filtro Serbatoio	Filtering Net	1
81		Tubo Carburante	Line-Fuel	1