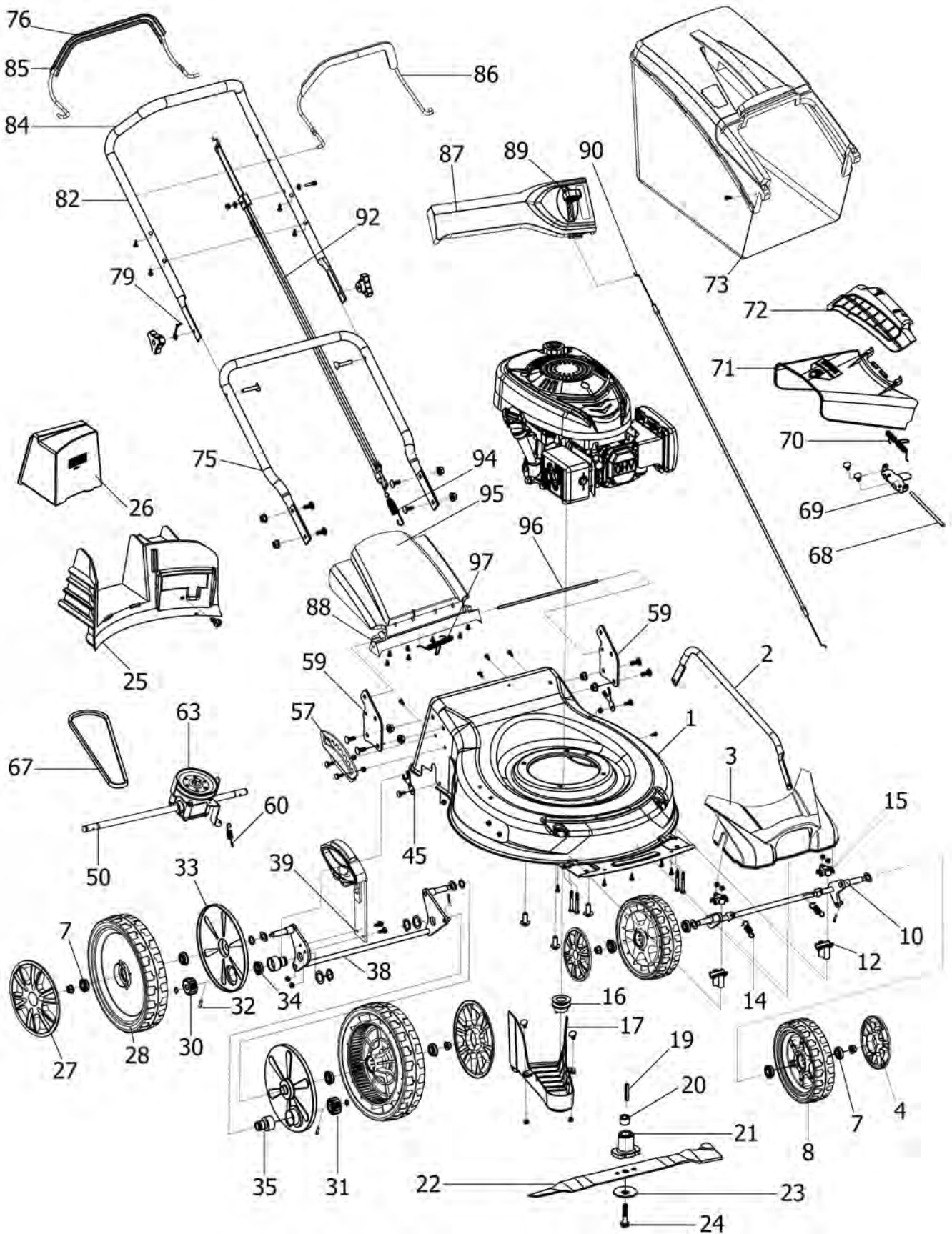


# Rasaerba mod. LT 52

## Art. 79673



# Rasaerba mod. LT 52

## Art. 79673



| No. | CODICE       | DESCRIZIONE              | Qty |
|-----|--------------|--------------------------|-----|
| 1   | RDY0702-1C   | Chassis (LT52)           | 1   |
| 2   | RDY0702-3B   | Asta alzaruote           | 1   |
| 3   | RDY0701-4C   | Mascherina               | 1   |
| 4   | RDY0701-13C  | Copriruota anteriore     | 2   |
| 7   | RDY0218-15A  | Cuscinetto ruota         | 8   |
| 8   | RDY0701.1C   | Ruota anteriore          | 2   |
| 10  | RDY0701.3    | Assale anteriore         | 1   |
| 12  | RDY0701-10   | Blocchetto inferiore     | 2   |
| 14  | RDY0701-12   | Molla assale anteriore   | 2   |
| 15  | RDY0701-11   | Blocchetto superiore     | 2   |
| 16  | RDY0128-19B  | Puleggia trazione        | 1   |
| 17  | RDY0702-2    | Carter copricinghia      | 1   |
| 19  | RDY0701-31   | Chiavetta                | 1   |
| 20  | RDY0701.8-2  | Distanziale              | 1   |
| 21  | RDY0701.8.1  | Portalama L=55           | 1   |
| 22  | RDY0702-4A   | Lama (52 cm.)            | 1   |
| 23  | RDY0218-20   | Molla a tazza            | 1   |
| 24  | RDY0218-50   | Vite lama L=50           | 1   |
| 25  | RDY0701-5    | Convogliatore erba       | 1   |
| 26  | RDY0701-19   | Tappo mulching           | 1   |
| 27  | RDY0701-14C  | Copriruota posteriore    | 2   |
| 28  | RDY0701.2C   | Ruota posteriore         | 2   |
| 30  | RDY0218.4-1  | Ingranaggio trazione dx. | 1   |
| 31  | RDY0218.11-1 | Ingranaggio trazione sx. | 1   |
| 32  | RDY0706      | Spina di trazione        | 2   |
| 33  | RDY0701-23   | Copriruota interno       | 2   |
| 34  | RDY0218-15   | Cuscinetto               | 2   |
| 35  | RDY0302.3-3  | Boccola                  | 2   |
| 38  | RDY0701.4C   | Assale posteriore        | 1   |
| 39  | RDY0702.5    | Maniglia regol. taglio   | 1   |
| 45  | RDY0304-10   | Fermo assale post.       | 2   |
| 50  | RDY0218.7B.1 | Gruppo trazione cpl.     | 1   |
| 57  | RDY0702.5-1  | Piastra altezza taglio   | 1   |
| 59  | RDY0701-18   | Supporto impugnatura     | 1   |
| 60  | RDY0701-22   | Molla gruppo trazione    | 1   |
| 63  | RDY0302-4A   | Puleggia gruppo traz.    | 1   |
| 67  | RDY0003      | Cinghia traz. (850 Li)   | 1   |
| 68  | RDY0701-9    | Asta deflettore lat.     | 1   |
| 69  | RDY0701-8    | Supp. deflettore lat.    | 1   |
| 70  | RDY0701-17   | Molla deflettore         | 1   |
| 71  | RDY0701-7    | Deflettore scarico lat.  | 1   |
| 72  | RDY0701-6    | Deflettore di chiusura   | 1   |
| 73  | RDY0701.6.1C | Cesto raccolta cpl.      | 1   |

| No. | CODICE        | DESCRIZIONE            | Qty |
|-----|---------------|------------------------|-----|
| 75  | RDY0701-24    | Manico inferiore       | 1   |
| 76  | RDY0701-35    | Plastica coprileva     | 1   |
| 79  | RDY0218-26C   | Gancio fune avv.to     | 1   |
| 82  | RDY0302.2-3C  | Manico superiore       | 1   |
| 84  | RDY0701-30    | Spugnetta manico       | 1   |
| 85  | RDY0302A.4-2C | Leva innesto trazione  | 1   |
| 86  | RDY0701-29C   | Leva arresto motore    | 1   |
| 87  | RDY0701.7-1C  | Cruscotto              | 1   |
| 88  | RDY0701-22C   | Supp. Deflettore post. | 1   |
| 89  | RDY0701.7-3   | Manettino acceleratore | 1   |
| 90  | RDY0702-27C   | Cavo acceleratore cpl. | 1   |
| 92  | RDY0702-25D   | Kit cavi Stop/trazione | 1   |
| 94  | RDY0701-26    | Molla cavo trazione    | 1   |
| 95  | RDY0701-21C   | Deflettore posteriore  | 1   |
| 96  | RDY0601-14C   | Asta deflettore post.  | 1   |
| 97  | RDY0701-20C   | Molla deflettore post. | 1   |