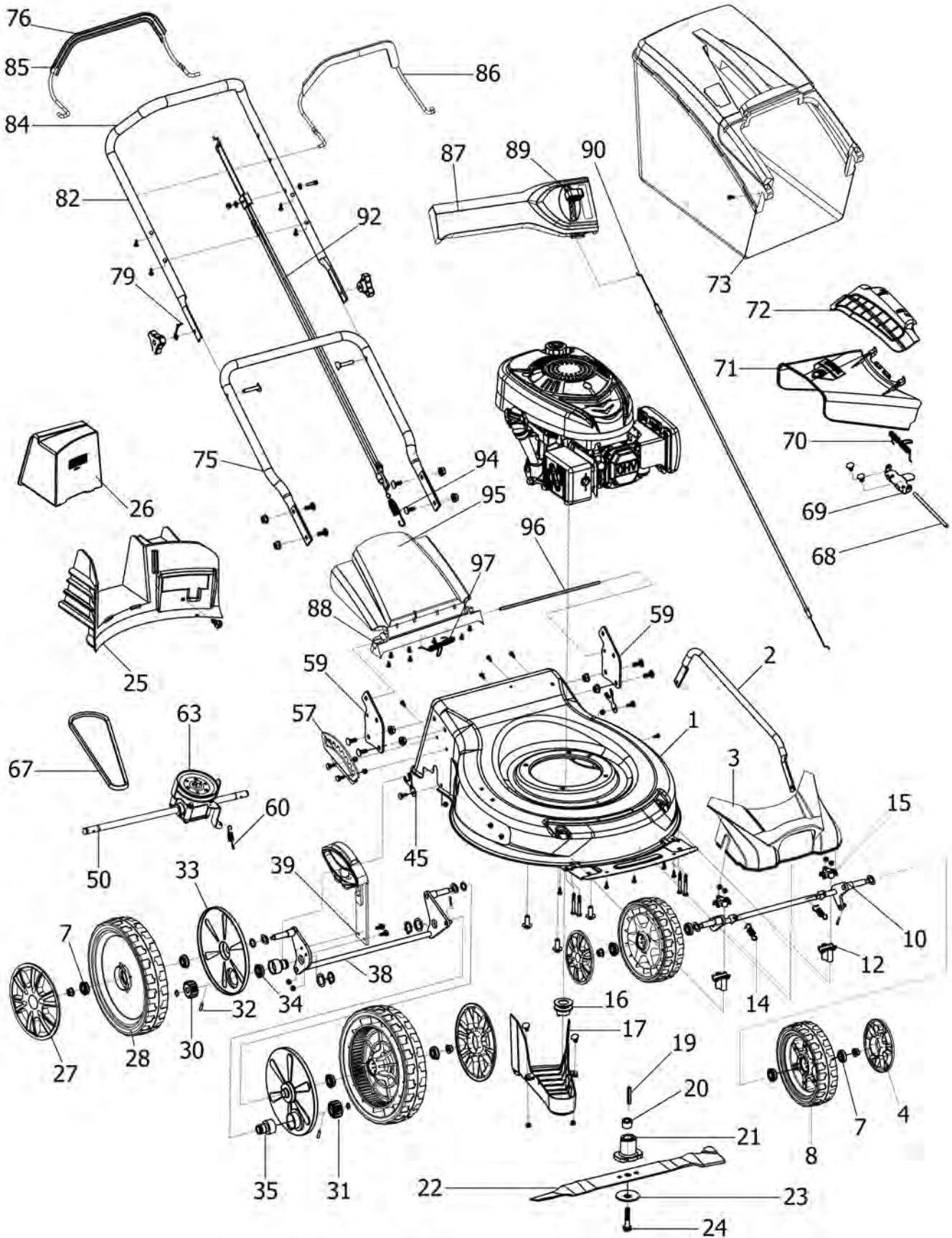


Rasaerba LT48 (B&S)

Art. 79672



Rasaerba LT48 (B&S)

Art. 79672



No.	CODICE	DESCRIZIONE	Qty
1	RDY0701-1C	Chassis (LT48)	1
2	RDY0701-15B	Asta alzaruote	1
3	RDY0701-4C	Mascherina	1
4	RDY0701-13C	Copriruota anteriore	2
7	RDY0218-15A	Cuscinetto ruota	8
8	RDY0701.1C	Ruota anteriore	2
10	RDY0701.3	Assale anteriore	1
12	RDY0701-10	Blocchetto inferiore	2
14	RDY0701-12	Molla assale anteriore	2
15	RDY0701-11	Blocchetto superiore	2
16	RDY0128-19B	Puleggia trazione	1
17	RDY0702-2	Carter copricinghia	1
19	RDY0701-31	Chiavetta	1
20	RDY0701.8-2	Distanziale	1
21	RDY0701.8.1	Portalama L=55	1
22	RDY0701-16A	Lama (48 cm.)	1
23	RDY0218-20	Molla a tazza	1
24	RDY0218-50	Vite lama L=50	1
25	RDY0701-5	Convogliatore erba	1
26	RDY0701-19	Tappo mulching	1
27	RDY0701-14C	Copriruota posteriore	2
28	RDY0701.2C	Ruota posteriore	2
30	RDY0218.4-1	Ingranaggio trazione dx.	1
31	RDY0218.11-1	Ingranaggio trazione sx.	1
32	RDY0706	Spina di trazione	2
33	RDY0701-23	Copriruota interno	2
34	RDY0218-15	Cuscinetto	2
35	RDY0302.3-3	Boccola	2
38	RDY0701.4D	Assale posteriore	1
39	RDY0702.5	Maniglia regol. taglio	1
45	RDY0304-10	Fermo assale post.	2
50	RDY0218.7B.1	Gruppo trazione cpl.	1
57	RDY0702.5-1	Piastra altezza taglio	1
59	RDY0701-18	Supporto impugnatura	2
60	RDY0701-22	Molla gruppo trazione	1
63	RDY0302-4A	Puleggia gruppo traz.	1
67	RDY0002	Cinghia traz. (800 Li)	1
68	RDY0701-9	Asta deflettore lat.	1
69	RDY0701-8	Supp. deflettore lat.	1
70	RDY0701-17	Molla deflettore	1
71	RDY0701-7	Deflettore scarico lat.	1
72	RDY0701-6	Defelttore di chiusura	1
73	RDY0701.6.1C	Cesto raccolta cpl.	1

No.	CODICE	DESCRIZIONE	Qty
75	RDY0701-24	Manico inferiore	1
76	RDY0701-35	Plastica coprileva	2
79	RDY0218-26C	Gancio fune avv.to	1
82	RDY0302.2-3C	Manico superiore	1
84	RDY0701-30	Spugnetta manico	1
85	RDY0302A.4-2C	Leva innesto trazione	1
86	RDY0701-29C	Leva arresto motore	1
87	RDY0701.7-1C	Cruscotto	1
88	RDY0701-22C	Supp. Deflettore post.	1
89	RDY0701.7-3	Manettino acceleratore	1
90	RDY0702-27C	Cavo acceleratore cpl.	1
92	RDY0701-65	Kit cavi Stop/trazione	1
94	RDY0701-26	Molla cavo trazione	1
95	RDY0701-21C	Deflettore posteriore	1
96	RDY0601-14C	Asta deflettore post.	1
97	RDY0701-20C	Molla deflettore post.	1