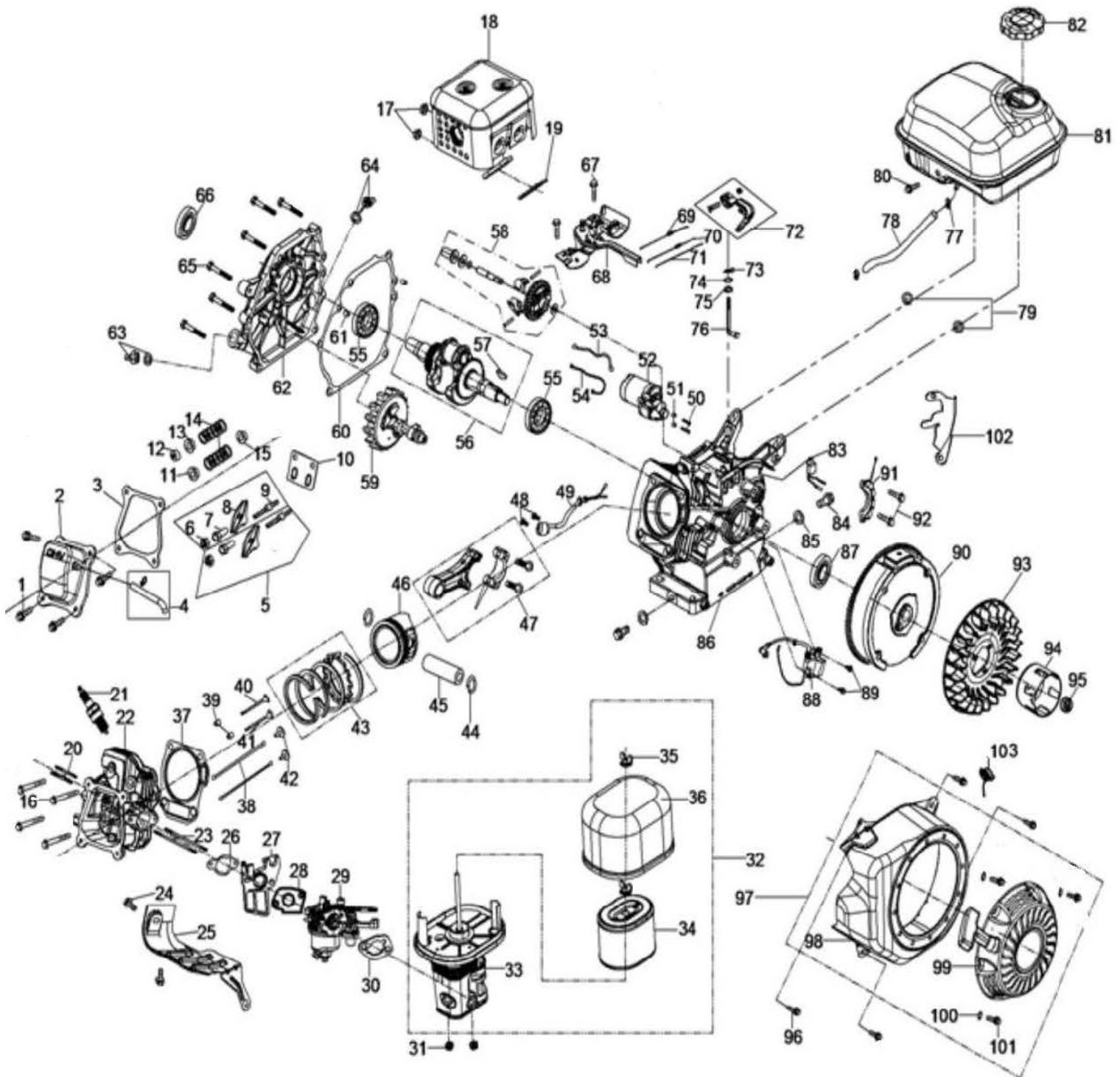


Motore 4 Tempi / 4 Strike Engine Mod. G200F Art. 79723 - 79725 - 84943



| No. | Codice | Descrizione | Description | Q.TY |
|-----|----------|----------------------------------|------------------------------------|------|
| 3 | RMM00087 | Guarnizione Coprivalvole | GASKET, VALVE COVER | |
| 5 | RMM00163 | Asta Bilancere Cpl. | ROCKER ARM ASSEMBLY | 2 |
| 10 | RMM00167 | Supporto Base Bilanciere | ROCKER ARM BASE | 1 |
| 11 | RMM00168 | Sede Molla Valvola | VALVE SPRING SEAT | 1 |
| 12 | RMM00169 | Pastiglia Valvola di Scarico | ADJUST CAP, EXHAUST | 1 |
| 13 | RMM00170 | Sede Molla Valvola | VALVE SPRING SEAT | 1 |
| 14 | RMM00171 | Molla Valvola | VALVE SPRING | 2 |
| 18 | RMM00174 | Marmitta | MUFFLER | 1 |
| 19 | RMM00175 | Guarnizione Marmitta | GASKET, MUFFLER | 1 |
| 26 | RMM00182 | Guarnizione Isolante Carburatore | GASKET, CARBURETOR INSULATOR | 1 |
| 27 | RMM00183 | Isolante Carburatore | CARBURETOR INSULATOR | 1 |
| 28 | RMM00184 | Guarnizione Carburatore | CARBURETOR GASKET | 1 |
| 29 | RMM00186 | Carburatore | CARBURETOR | 1 |
| 30 | RMM00187 | Guarnizione | GASKET | 1 |
| 32 | RMM00188 | Filtro Aria Completo | AIR FILTER | 1 |
| 34 | RMM00190 | Elemento Filtrante | AIR FILTER ELEMENT | 1 |
| 36 | RMM00192 | Coperchio Filtro Aria | AIR FILTER COVER | 1 |
| 37 | RMM00194 | Guarnizione Testa | GASKET,CYLINDER HEAD | 1 |
| 38 | RMM00195 | Asta di Spinta | PUSH ROD | 2 |
| 39 | RMM00196 | Perni | DOWEL PIN Φ 10x16 | 2 |
| 40 | RMM00197 | Valvola di Scarico | EXHAUST VALVE | 1 |
| 41 | RMM00198 | Valvola di Aspirazione | INTAKE VALVE | 1 |
| 42 | RMM00199 | Alzavalvole | TAPPET | 2 |
| 43 | RMM00200 | Kit Segmenti Pistone | PISTON RING SET | 1 |
| 44 | RMM00201 | Fermi Spinotto | CIRCLIP, PISTON PIN | 2 |
| 45 | RMM00202 | Spinotto | PISTON PIN | 1 |
| 46 | RMM00204 | Pistone | PISTON | 1 |
| 47 | RMM00205 | Biella | CONNECTING ROD | 1 |
| 49 | RMM00207 | Sensore Olio | OIL SENSOR | 1 |
| 58 | RMM00217 | Regolatore di Giri | GOVERNOR GEAR | 1 |
| 60 | RMM00220 | Guarnizione Carter Motore | GASKET, CRANKCASE COVER | 1 |
| 63 | RMM00222 | Tappo Olio | OIL PLUG | 1 |
| 64 | RMM00223 | Tappo Livello Olio | DIPSTICK | 1 |
| 66 | RMM00225 | Paraolio 25x41.25x6 | OIL SEAL Φ 25x Φ 41.25x6 | 1 |
| 69 | RMM00229 | Molla Regolatore | GOVERNOR SPRING | 1 |
| 70 | RMM00230 | Molla Folle | IDLE SPRING | 1 |
| 71 | RMM00231 | Leva Acceleratore | THROTTLE LINKAGE | 1 |
| 81 | RMM00238 | Serbatoio | FUEL TANK | 1 |
| 82 | RMM00239 | Tappo Serbatoio | FUEL CAP | 1 |
| 83 | RMM00154 | Sensore Olio | OIL SENSOR | 1 |
| 84 | RMM00046 | Tappo Scarico Olio | DRAIN BOLT M10x1.25x15 | 1 |
| 85 | RMM00047 | Rondella 10x1.5x16 | WASHER 10x1.5x16 | 1 |
| 88 | RMM00242 | Bobina | IGNITION MODULE | 1 |
| 99 | RMM00251 | Gruppo Avviamento Cpl. | RECOIL STARTER | 1 |