



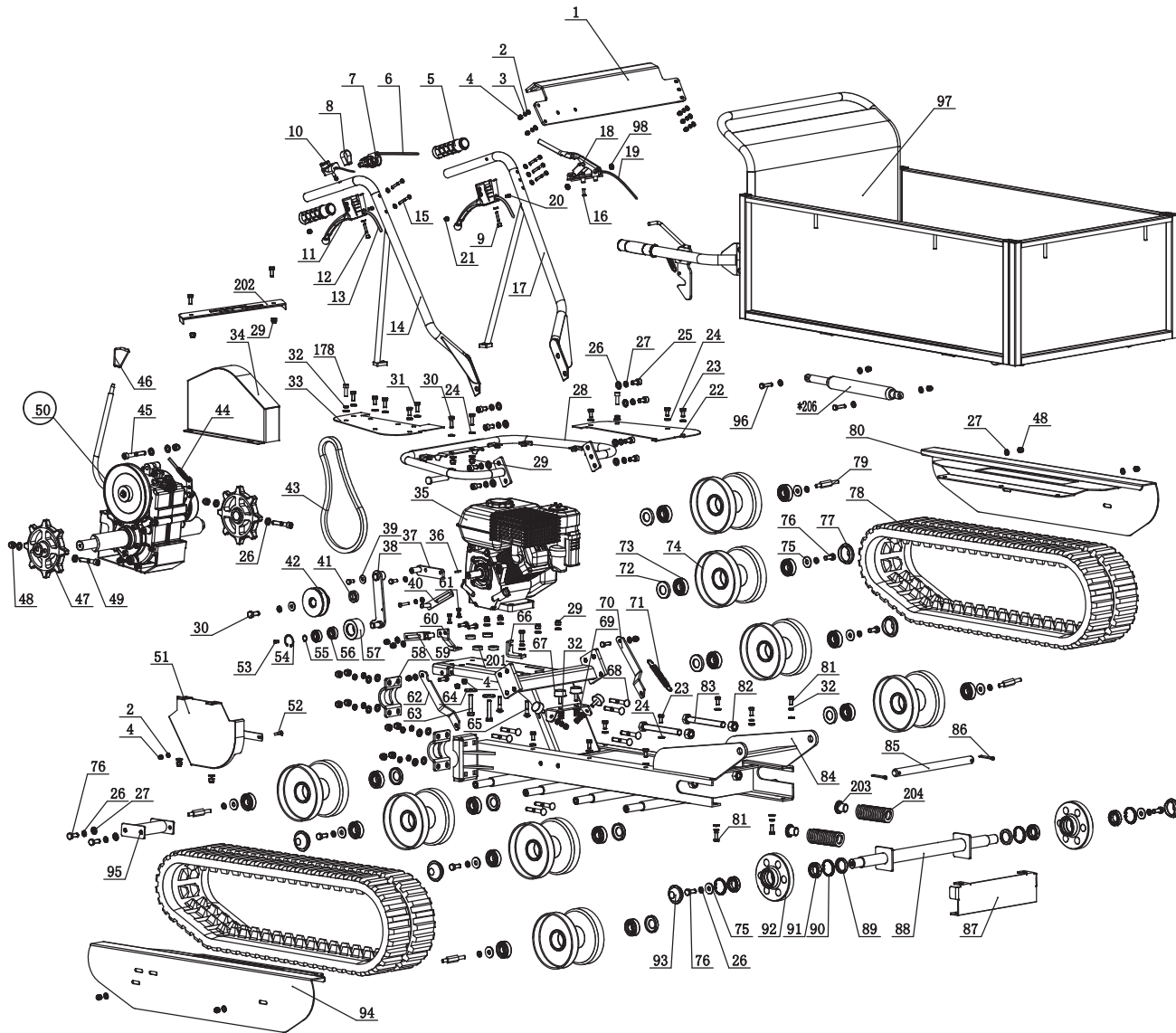
I

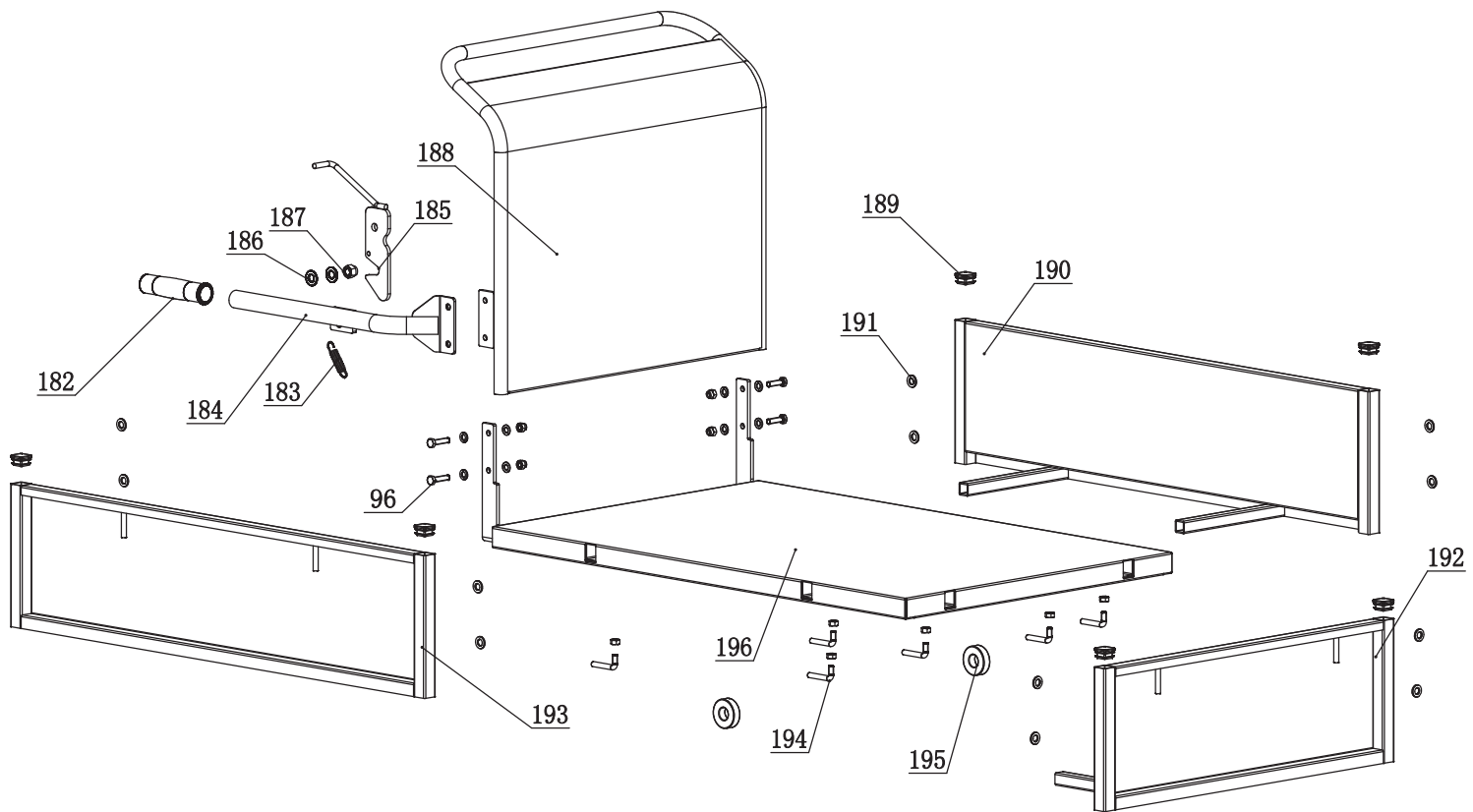
ESPLOSO RICAMBI

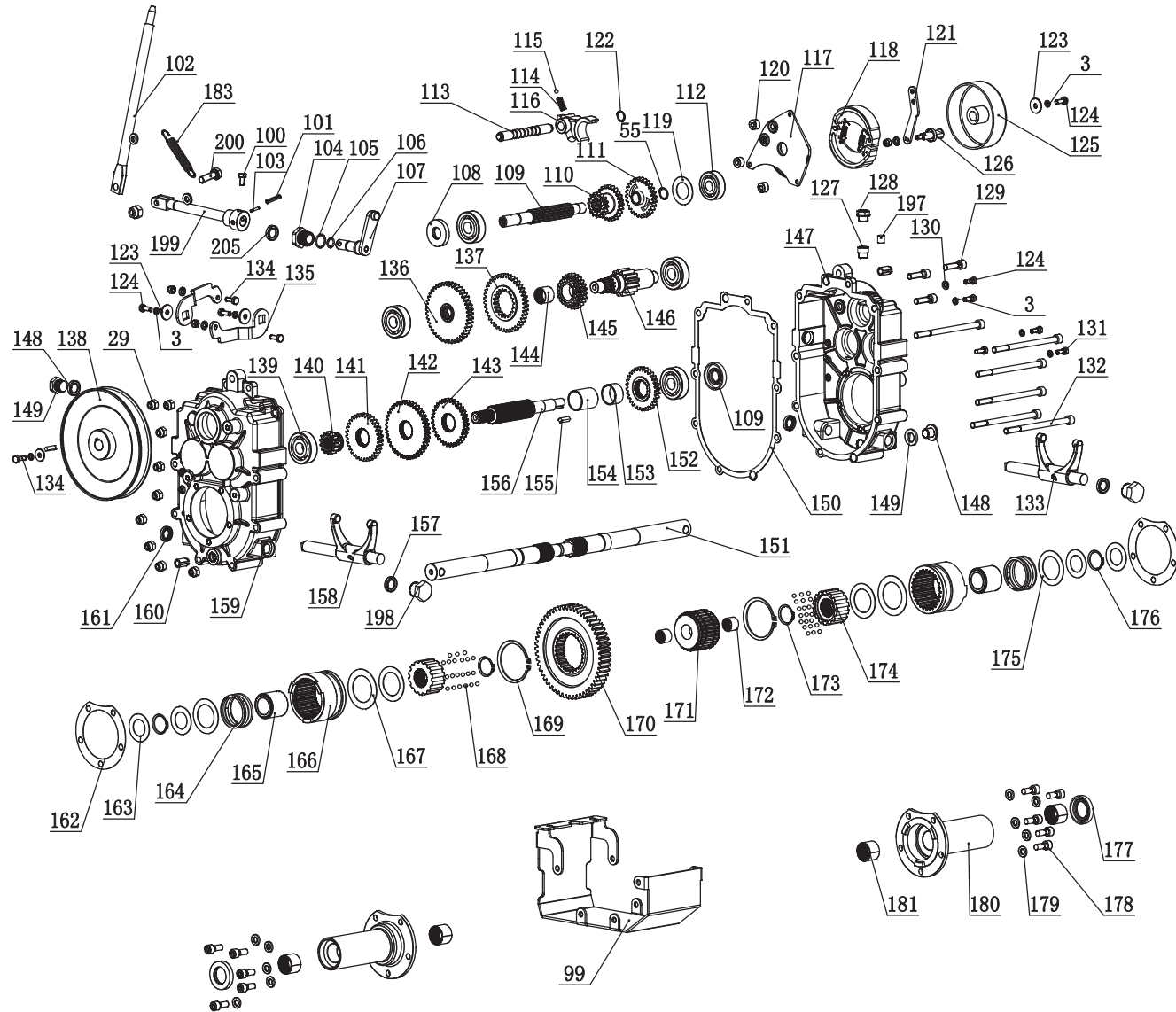
GB

EXPLODED VIEW

# TRANSPORTER TAG500T









Art. 90903 - TAG500T - Lista ricambi / Spare parts list

| S.N | Art. No.     | Descrizione                           | Description                     | Qty | Compatibile con/compatible with |          |          |
|-----|--------------|---------------------------------------|---------------------------------|-----|---------------------------------|----------|----------|
|     |              |                                       |                                 |     | TAG300T                         | TAG300TD | TAG500TD |
| 1   | TCT8050111   | Piatto                                | Plate                           | 1   | -                               | -        | -        |
| 2   | TCT2040002   | Rondella ø6                           | Washer ø6                       | 20  | X                               | X        | X        |
| 3   | TCT2040010   | Rondella elastica 6                   | Spring washer 6                 | 12  | X                               | X        | X        |
| 4   | TCT2030008   | Dado M6                               | Nut M6                          | 9   | X                               | X        | X        |
| 5   | TCT5030108   | Maniglia manica                       | Handle sleeve                   | 2   | X                               | X        | X        |
| 6   | TCT5010059   | Leva dell'acceleratore                | Throttle Lever                  | 1   | X                               | X        | X        |
| 7   | TCT5010295   | Cavo dell'acceleratore                | Throttle Cable                  | 1   | X                               | X        | X        |
| 8   | TCT5010571   | Cerchio                               | Hoop                            | 1   | X                               | X        | X        |
| 9   | TCT2020226   | Vite M6x60                            | Screw M6x60                     | 1   | X                               | X        | X        |
| 10  | TCT5010077   | Interruttore ON / OFF                 | ON/OFF Switch                   | 1   | X                               | X        | X        |
| 11  | TCT5010827   | Leva dello sterzo destra / sinistra   | Right/Left Steering Lever       | 2   | X                               | X        | X        |
| 12  | TCT2020012   | Vite M6X35                            | Screw M6X35                     | 1   | X                               | X        | X        |
| 13  | TCT5011320   | Cavo leva destra / sinistra           | Right/Left Steering Lever Cable | 2   | X                               | X        | X        |
| 14  | TCT8051107   | Assemblaggio telaio maniglia destra   | Right Handle Frame Assembly     | 1   | -                               | -        | X        |
| 15  | TCT2020060   | Bolt M6x45                            | Bolt M6x45                      | 5   | -                               | -        | X        |
| 16  | TCT2020062   | Vite M6x16                            | Screw M6x16                     | 1   | X                               | X        | X        |
| 17  | TCT8051106   | Assemblaggio telaio maniglia sinistra | Left Handle Frame Assembly      | 1   | -                               | -        | X        |
| 18  | TCT5010567   | Leva sicurezza in metallo             | Safety Control Handle           | 1   | X                               | X        | X        |
| 18  | TCT5010567N  | Leva sicurezza in plastica            | Safety Control Handle           | 1   | X                               | X        | X        |
| 19  | TCT5010570   | Cavo sicurezza leva in metallo        | Tensioner Pulley Cable          | 1   | X                               | X        | -        |
| 19  | TCT5010570N  | Cavo sicurezza leva in plastica       | Tensioner Pulley Cable          | 1   | X                               | X        | -        |
| 20  | TCT2020003   | Vite M5x20                            | Screw M5x20                     | 2   | X                               | X        | X        |
| 21  | TCT2030007   | Dado M5                               | Nut M5                          | 2   | X                               | X        | X        |
| 22  | TCT8052005   | Piastra base (L)                      | Baseplate (L)                   | 1   | -                               | -        | X        |
| 23  | TCT2010066   | Bolt M8x16                            | Bolt M8x16                      | 12  | X                               | X        | X        |
| 24  | TCT2040003   | Rondella ø8                           | Washer ø8                       | 58  | X                               | X        | X        |
| 25  | TCT2020034   | Vite M10x20                           | Screw M10x20                    | 8   | X                               | X        | X        |
| 26  | TCT2040004   | Rondella ø10                          | Washer ø10                      | 28  | X                               | X        | X        |
| 27  | TCT2040012   | Rondella ø10                          | Washer ø10                      | 28  | X                               | X        | X        |
| 28  | TCT8050109   | Gestire il telaio di montaggio        | Handle Mounting Frame           | 1   | -                               | -        | -        |
| 29  | TCT2030009   | Dado M8                               | Nut M8                          | 25  | X                               | X        | X        |
| 30  | TCT2010068   | Bullone M8x25                         | Bolt M8x25                      | 8   | X                               | X        | X        |
| 31  | TCT2010067   | Bolt M8x20                            | Bolt M8x20                      | 5   | X                               | X        | X        |
| 32  | TCT2040011   | Rondella ø8                           | Washer ø8                       | 13  | X                               | X        | X        |
| 33  | TCT8052004   | Piastra di base (R)                   | Baseplate (R)                   | 1   | -                               | -        | X        |
| 34  | TCT8050125   | Piccola copertura della puleggia      | Small Pulley Cover              | 1   | -                               | -        | -        |
| 35  | TCT5010089   | Motore (6.5HP)                        | Engine(6.5HP)                   | 1   | X                               | X        | -        |
| 36  | TCT2050087   | Chiave 5x35                           | Key 5x35                        | 1   | X                               | X        | -        |
| 37  | TCT8060682   | Staffa di fissaggio                   | Fixing bracket                  | 1   | -                               | -        | -        |
| 38  | TCT8060579   | Staffa della puleggia tenditrice      | Tensioner Pulley Bracket        | 1   | -                               | -        | -        |
| 39  | TCT2040025   | Rondella ø8                           | Washer ø8                       | 2   | X                               | X        | X        |
| 40  | TCT8060172   | Piastra della cinghia                 | Belt Plate                      | 1   | X                               | X        | X        |
| 41  | TCT5050641   | Rondella                              | Sleeve Washer                   | 1   | -                               | -        | -        |
| 42  | TCT8051386   | Piccola puleggia                      | Small Pulley                    | 1   | -                               | -        | -        |
| 43  | TCT2080028   | Cintura B33                           | Belt B33                        | 1   | -                               | -        | -        |
| 44  | TCT5010743   | Cavo del freno                        | Brake Cable                     | 1   | X                               | X        | X        |
| 45  | TCT2020039   | Vite M10x70                           | Screw M10x70                    | 1   | X                               | X        | X        |
| 46  | TCT5030459   | Impugnatura                           | Hand Grip                       | 1   | X                               | X        | X        |
| 47  | TCT8050089   | Volante                               | Driving Wheel                   | 2   | X                               | X        | X        |
| 48  | TCT2030010   | Controdado M10                        | Lock Nut M10                    | 15  | X                               | X        | X        |
| 49  | TCT2020038   | Vite M10x60                           | Screw M10x60                    | 2   | X                               | X        | X        |
| 50  | TCT-GEARBOX5 | Cambio completo                       | Gearbox Complete                | 1   | -                               | -        | -        |
| 51  | TCT8050090   | Big Pulley Guard                      | Big Pulley Guard                | 1   | X                               | X        | X        |
| 52  | TCT2010132   | Bolt M6x20                            | Bolt M6x20                      | 1   | X                               | X        | X        |
| 53  | TCT2020002   | Vite M5x12                            | Screw M5x12                     | 1   | X                               | X        | X        |
| 54  | TCT2040063   | Anello di sicurezza 35                | Circlip 35                      | 1   | X                               | X        | X        |
| 55  | TCT2040079   | Anello elastico 15                    | Circlip 15                      | 1   | X                               | X        | X        |
| 56  | TCT2060023   | Cuscinetto 6202-2RS                   | Bearing 6202-2RS                | 2   | X                               | X        | X        |
| 57  | TCT5050158   | Rullo tenditore                       | Tensioner Pulley                | 1   | X                               | X        | X        |
| 58  | TCT8050083   | Piastra pressa albero ruota           | Wheel Shaft Press Plate         | 2   | X                               | X        | X        |
| 59  | TCT8060649   | Piastra della cinghia                 | Belt Plate                      | 1   | -                               | -        | -        |
| 60  | TCT8050127   | Connecting Angle Block                | Connecting Angle Block          | 1   | -                               | -        | -        |
| 61  | TCT2010057   | Bolt M6X25                            | Bolt M6X25                      | 2   | X                               | X        | -        |
| 62  | TCT8050537   | Piastra di supporto (R)               | Support Plate( R )              | 1   | X                               | X        | X        |
| 63  | TCT2010074   | Bolt M8X50                            | Bolt M8X50                      | 2   | -                               | -        | -        |
| 64  | TCT8060148   | Rondella                              | Washer                          | 2   | -                               | -        | -        |
| 65  | TCT2010205   | Bolt M8X45                            | Bolt M8X45                      | 2   | -                               | -        | X        |

|     |            |  |   |    |   |   |   |
|-----|------------|--|---|----|---|---|---|
| 66  | TCT8050689 | Staffa di fissaggio cavo                 | Cable Fixing Bracket                      | 1  | - | - | - |
| 67  | TCT5030442 | Cuscino di gomma                         | Rubber Cushion                            | 4  | X | X | X |
| 68  | TCT2010141 | Bullone M10x65                           | Bolt M10x65                               | 8  | X | X | X |
| 69  | TCT2030019 | Dado M8                                  | Nut M8                                    | 4  | X | X | X |
| 70  | TCT8050106 | Piastra di supporto (L)                  | Support Plate (L)                         | 1  | - | - | X |
| 71  | TCT5010232 | Long Extension Sping                     | Long Extension Sping                      | 1  | X | X | X |
| 72  | TCT2070024 | Guarnizione 25x47x7                      | Gasket 25x47x7                            | 8  | X | X | X |
| 73  | TCT2060027 | Cuscinetto 6204-2RS                      | Bearing 6204-2RS                          | 16 | X | X | X |
| 74  | TCT8050091 | Supporting Wheel Weldment                | Supporting Wheel weldment                 | 8  | X | X | X |
| 75  | TCT2040026 | Rondella $\phi$ 10                       | Washer $\phi$ 10                          | 10 | X | X | X |
| 76  | TCT2010079 | Bolt M10X25                              | Bolt M10X25                               | 12 | X | X | X |
| 77  | TCT5050124 | $\phi$ 47 Coperchio testata (ruota di s  | $\phi$ 47 Axle Head Cover (Support Wheel) | 4  | X | X | X |
| 78  | TCT5030068 | Traccia 180x60 38                        | Track 180x60 38                           | 2  | - | - | X |
| 79  | TCT5050218 | Prigioniero a due teste                  | Two-head Stud                             | 4  | - | - | X |
| 80  | TCT8050687 | Piastra di guardia (L)                   | Guard Plate (L)                           | 1  | - | - | X |
| 81  | TCT2020023 | Bolt M8x20                               | Bolt M8x20                                | 4  | - | - | X |
| 82  | TCT2030023 | Dado M16                                 | Nut M16                                   | 2  | X | X | X |
| 83  | TCT2010098 | Bullone M16x140                          | Bolt M16x140                              | 2  | - | - | - |
| 84  | TCT8052087 | Telaio saldato                           | Chassis Weldment                          | 1  | - | - | - |
| 85  | TCT5050218 | Asse ottico                              | Optical Axis                              | 1  | - | - | X |
| 86  | TCT2050070 | Coppiglia $\phi$ 4X35                    | Cotter Pin $\phi$ 4X35                    | 2  | X | X | X |
| 87  | TCT8050672 | Copertina posteriore                     | Rear Cover                                | 1  | - | - | X |
| 88  | TCT8052233 | Asse ruota guida                         | Guide Wheel Axle                          | 1  | - | - | X |
| 89  | TCT2070028 | Guarnizione 30X42X7                      | Gasket 30X42X7                            | 2  | X | X | X |
| 90  | TCT2040066 | Anello di sicurezza 42                   | Circlip 42                                | 4  | X | X | X |
| 91  | TCT2060035 | Cuscinetto 61905-2RS                     | Bearing 61905-2RS                         | 4  | X | X | X |
| 92  | TCT8050617 | Ruota guida                              | Guide Wheel                               | 2  | - | - | X |
| 93  | TCT5050127 | $\phi$ 47 Coperchio testata (ruota guida | $\phi$ 47 Axle Head Cover (Guide Wheel)   | 2  | X | X | X |
| 94  | TCT8050688 | Guard Plate (R)                          | Guard Plate (R)                           | 1  | - | - | X |
| 95  | TCT8050749 | Saldatura a staffa di supporto           | Supporting Bracket Weldment               | 1  | - | - | X |
| 96  | TCT2010071 | Bullone M8x35                            | Bolt M8x35                                | 4  | X | X | - |
| 97  | TCT8070016 | Dumper Box                               | Dumper Box                                | 1  | - | - | - |
| 98  | TCT5030523 | Guarnizione in gomma                     | Rubber Gasket                             | 2  | - | - | X |
| 99  | TCT8052398 | Copertura di protezione                  | Guard Cover                               | 1  | - | - | X |
| 100 | TCT2010065 | Bolt M8x12                               | Bolt M8x12                                | 1  | X | X | X |
| 101 | TCT2050021 | Perno cilindrico 5X30                    | Cylindrical Pin 5X30                      | 1  | X | X | X |
| 102 | TCT8060775 | Leva del cambio II                       | Gearshift Lever II                        | 1  | X | X | X |
| 103 | TCT2050014 | Perno cilindrico 3X30                    | Cylindrical Pin 3X30                      | 1  | X | X | X |
| 104 | TCT5051181 | Dado di posizionamento                   | Locating Nut                              | 1  | X | X | - |
| 105 | TCT2040051 | Rondella di tenuta combinata 20          | Combined Sealing Washer 20                | 1  | X | X | X |
| 106 | TCT2070041 | O-ring 11.2X1.8                          | O-ring 11.2X1.8                           | 1  | X | X | X |
| 107 | TCT5051180 | Staffa di montaggio a leva               | Lever Mount Bracket                       | 1  | X | X | - |
| 108 | TCT2070011 | Guarnizione FB17X40X7                    | Seal FB17X40X7                            | 2  | X | X | X |
| 109 | TCT5050926 | Albero scanalato I                       | Spline Shaft I                            | 1  | - | - | X |
| 110 | TCT8021996 | Duplex Slip Gear                         | Duplex Slip Gear                          | 1  | X | X | X |
| 111 | TCT8021997 | Ingranaggio                              | Gear                                      | 1  | X | X | X |
| 112 | TCT2060011 | Cuscinetto 6302                          | Bearing 6302                              | 1  | X | X | X |
| 113 | TCT5051017 | Perno di guida della forcella del c      | Gearshift Fork Guide Pin                  | 1  | X | X | X |
| 114 | TCT5010231 | Piccola Molla                            | Small spring                              | 1  | X | X | X |
| 115 | TCT2060093 | Sfera d'acciaio 6                        | Steel Ball 6                              | 1  | X | X | X |
| 116 | TCT8020675 | Forcella del cambio                      | Gearshift Fork                            | 1  | X | X | X |
| 117 | TCT8060761 | Montaggio del rivetto                    | Rivet Assembly                            | 1  | X | X | - |
| 118 | TCT5050166 | Brake Assy.                              | Brake Assy.                               | 1  | - | - | X |
| 119 | TCT5051197 | Pad indossabile                          | Wearing Pad                               | 1  | - | - | - |
| 120 | TCT5051167 | Joint Bolt                               | Joint Bolt                                | 3  | X | X | - |
| 121 | TCT8060763 | Piastra di estrazione del freno          | Brake Pull Plate                          | 1  | X | X | - |
| 122 | TCT2040076 | Anello di sicurezza 12                   | Circlip 12                                | 1  | X | X | X |
| 123 | TCT2040032 | Rondella 6                               | Washer 6                                  | 5  | X | X | X |
| 124 | TCT2010055 | Bolt M6x16                               | Bolt M6x16                                | 4  | X | X | X |
| 125 | TCT8060560 | Coperchio del freno di espansione        | Expansion Brake Cover                     | 1  | X | X | X |
| 126 | TCT5051069 | Perno                                    | Stud                                      | 1  | X | X | X |
| 127 | TCT5030066 | Boccola con sfiato                       | Vent-Plug Bushing                         | 1  | X | X | X |
| 128 | TCT5030065 | Vent-Plug                                | Vent-Plug                                 | 1  | X | X | X |
| 129 | TCT2020025 | Vite M8X30                               | Screw M8X30                               | 3  | X | X | X |
| 130 | TCT2040136 | Rondella di tenuta combinata 6           | Combined Sealing Washer 6                 | 1  | X | X | - |
| 131 | TCT2010001 | Vite M6X30                               | Screw M6X30                               | 3  | - | - | X |
| 132 | TCT2020020 | Vite M8X130                              | Screw M8X130                              | 6  | X | X | X |
| 133 | TCT8021889 | Albero della frizione (L)                | Clutch Fork Shaft (L)                     | 1  | X | X | X |
| 134 | TCT2010056 | Bolt M6X20                               | Bolt M6X20                                | 3  | X | X | X |
| 135 | TCT5050991 | Altalena                                 | Swing Plate                               | 2  | X | X | X |
| 136 | TCT8020230 | Gear III-4                               | Gear III-4                                | 1  | X | X | X |
| 137 | TCT8020231 | Gear III-3                               | Gear III-3                                | 1  | X | X | X |
| 138 | TCT8051415 | Grande puleggia della cinghia            | Large Belt Pulley                         | 1  | X | X | X |
| 139 | TCT2060032 | Cuscinetto 6303                          | Bearing 6303                              | 5  | X | X | X |

|      |            |   |   |    |   |   |   |
|------|------------|---|---|----|---|---|---|
| 140  | TCT8020227 | Gear II -5                              | Gear II -5                                | 1  | X | X | X |
| 141  | TCT8020228 | Gear II -4                              | Gear II -4                                | 1  | X | X | X |
| 142  | TCT8020229 | Gear II -3                              | Gear II -3                                | 1  | X | X | X |
| 143  | TCT8020234 | Gear II -2                              | Gear II -2                                | 1  | X | X | X |
| 144  | TCT2060078 | Gear III -2 Bush                        | Gear III -2 Bush                          | 1  | X | X | X |
| 145  | TCT8020785 | Gear III -2                             | Gear III -2                               | 1  | X | X | X |
| 146  | TCT8020233 | Albero di trasmissione III              | Gear Shaft III                            | 1  | X | X | X |
| 147  | TCT8021994 | Scatola ingranaggi (L)                  | Gear Box Case ( L)                        | 1  | X | X | - |
| 148  | TCT2070064 | Plug M14x1.5                            | Plug M14x1.5                              | 2  | X | X | X |
| 149  | TCT2040048 | Rondella di tenuta combinata 14         | Combined Sealing Washer 14                | 2  | X | X | X |
| 150  | TCT5060045 | Guarnizione di carta per alloggiamento  | Paper Gasket for Housing                  | 1  | X | X | X |
| 151  | TCT8020684 | Albero di uscita                        | Output Shaft                              | 2  | - | - | X |
| 152  | TCT8020235 | Gear II -1                              | Gear II -1                                | 1  | X | X | X |
| 153  | TCT5050174 | Bush 2                                  | Bush 2                                    | 1  | X | X | X |
| 154  | TCT5050173 | Bush 1                                  | Bush 1                                    | 1  | X | X | X |
| 155  | TCT2050083 | Chiave A5x20                            | Key A5x20                                 | 2  | X | X | X |
| 156  | TCT8020676 | Spline Shaft II                         | Spline Shaft II                           | 1  | X | X | X |
| 157  | TCT2040050 | Rondella di tenuta combinata 18         | Combined Sealing Washer 18                | 2  | X | X | X |
| 158  | TCT8021888 | Frizione Forcella (R)                   | Clutch Fork (R)                           | 1  | X | X | X |
| 159  | TCT8021868 | Scatola del cambio (R)                  | Gearbox Housing ( R)                      | 1  | X | X | X |
| 160  | TCT2050026 | Pin 12x20                               | Pin 12x20                                 | 2  | X | X | X |
| 161  | TCT2070009 | Guarnizione FB16x22x4                   | Seal FB16x22x4                            | 2  | X | X | X |
| 162  | TCT5060046 | Guarnizione di carta per Bush           | Paper Gasket for Bush                     | 2  | - | - | - |
| 163  | TCT5050175 | Guarnizione 1                           | Gasket 1                                  | 4  | X | X | X |
| 164  | TCT5010912 | Molla frizione                          | Clutch Spring                             | 2  | X | X | X |
| 165  | TCT5050177 | Spring Guide Bush                       | Spring Guide Bush                         | 2  | X | X | X |
| 166  | TCT8021885 | Manicotto della frizione                | Clutch Sleeve                             | 2  | X | X | X |
| 167  | TCT5050178 | Guarnizione di Molla                    | Spring Gasket                             | 2  | X | X | X |
| 168  | TCT2060092 | Sfera d'acciaio 5                       | Steel Ball 5                              | 70 | X | X | X |
| 169  | TCT2040096 | Anello elastico 58                      | Circlip 58                                | 2  | X | X | X |
| 170  | TCT5050914 | Ingranaggio di uscita                   | Output Gear                               | 1  | X | X | X |
| 171  | TCT8020063 | Joint Joint Bush                        | Intermediate Joint Bush                   | 1  | X | X | X |
| 172  | TCT2060079 | Boccola composita con boccola in        | Intermediate Joint Bush Composite Bushing | 2  | X | X | X |
| 173  | TCT2040089 | Anello elastico 26                      | Circlip 26                                | 2  | X | X | X |
| 174  | TCT8021883 | Joint Bush                              | Joint Bush                                | 2  | X | X | X |
| 175  | TCT5050176 | Guarnizione di Molla                    | Spring Gasket                             | 4  | X | X | X |
| 176  | TCT2040088 | Anello di sicurezza 25                  | Circlip 25                                | 2  | X | X | X |
| 177  | TCT2070023 | Guarnizione FB25x42x7                   | Seal FB25x42x7                            | 2  | X | X | X |
| 178  | TCT2020024 | Vite M8x25                              | Screw M8x25                               | 12 | X | X | X |
| 179  | TCT2040035 | Rondella 8                              | Washer 8                                  | 10 | X | X | X |
| 180  | TCT8060738 | Boccola dell'albero di uscita           | Outpush Shaft Bush                        | 2  | - | - | X |
| 181  | TCT2060077 | Boccola composita dell'albero di uscita | Output Shaft Composite Bushing            | 4  | X | X | X |
| 182  | TCT5030009 | Impugnatura                             | Hand Grip                                 | 1  | X | X | - |
| 183  | TCT5010233 | Molla                                   | Spring                                    | 2  | X | X | X |
| 184  | TCT8050124 | Leva                                    | Lever                                     | 1  | - | - | - |
| 185  | TCT8060169 | Leva di manovra                         | Operating Lever                           | 1  | - | - | - |
| 186  | TCT2040005 | Rondella piatta 12                      | Flat Washer 12                            | 2  | X | X | - |
| 187  | TCT2030011 | Controdado M12                          | Locknut M12                               | 1  | X | X | - |
| 188  | TCT8050600 | Pannello (anteriore)                    | Panel (Front)                             | 1  | - | - | - |
| 189  | TCT5030063 | Spina                                   | Plug                                      | 6  | X | - | - |
| 190  | TCT8050115 | Lato estendibile (sinistra)             | Extendable Side (Left)                    | 1  | - | - | - |
| 191  | TCT5030471 | Cuscinetto ammortizzatore               | Shock Absorber pad                        | 12 | - | - | - |
| 192  | TCT8050604 | Pannello (posteriore)                   | Panel (Rear)                              | 1  | - | - | - |
| 193  | TCT8051314 | Lato estendibile (a destra)             | Extendable Side (Right)                   | 1  | - | - | - |
| 194  | TCT5050141 | Lock Bolt                               | Lock Bolt                                 | 6  | X | - | - |
| 195  | TCT5030069 | Cuscino elastico                        | Elastic Cushion                           | 2  | - | - | X |
| 196  | TCT8051338 | Pannello (in basso)                     | Panel (Bottom)                            | 1  | - | - | - |
| 197  | TCT5060021 | Cuscino spugnoso                        | Spongy Cushion                            | 1  | X | X | X |
| 198  | TCT2070094 | Vite a innesto M18x1,5                  | Plug Screw M18x1.5                        | 2  | X | X | X |
| 199  | TCT8060783 | Leva del cambio I                       | Gearshift Lever I                         | 1  | - | - | X |
| 200  | TCT2010081 | Bullone M10x35                          | Bolt M10x35                               | 1  | - | - | X |
| 201  | TCT5030524 | Pad in gomma                            | Rubber Pad                                | 4  | X | X | - |
| 202  | TCT8060773 | Pannello del cambio                     | Gearshift Panel                           | 1  | X | X | X |
| 203  | TCT8060730 | Individuazione di Bush                  | Locating Bush                             | 2  | - | - | X |
| 204  | TCT5011108 | Molla guida                             | Guiding Spring                            | 2  | - | - | X |
| 205  | TCT2070099 | Guarnizione FB14x24x7                   | Seal FB14x24x7                            | 1  | X | X | X |
| *206 | TCT5010345 | Molla a gas (opzionale)                 | Gas Spring (Optional)                     | 1  | - | - | - |