



**SOFFIATORE-ASPIRATORE (XBL28)**



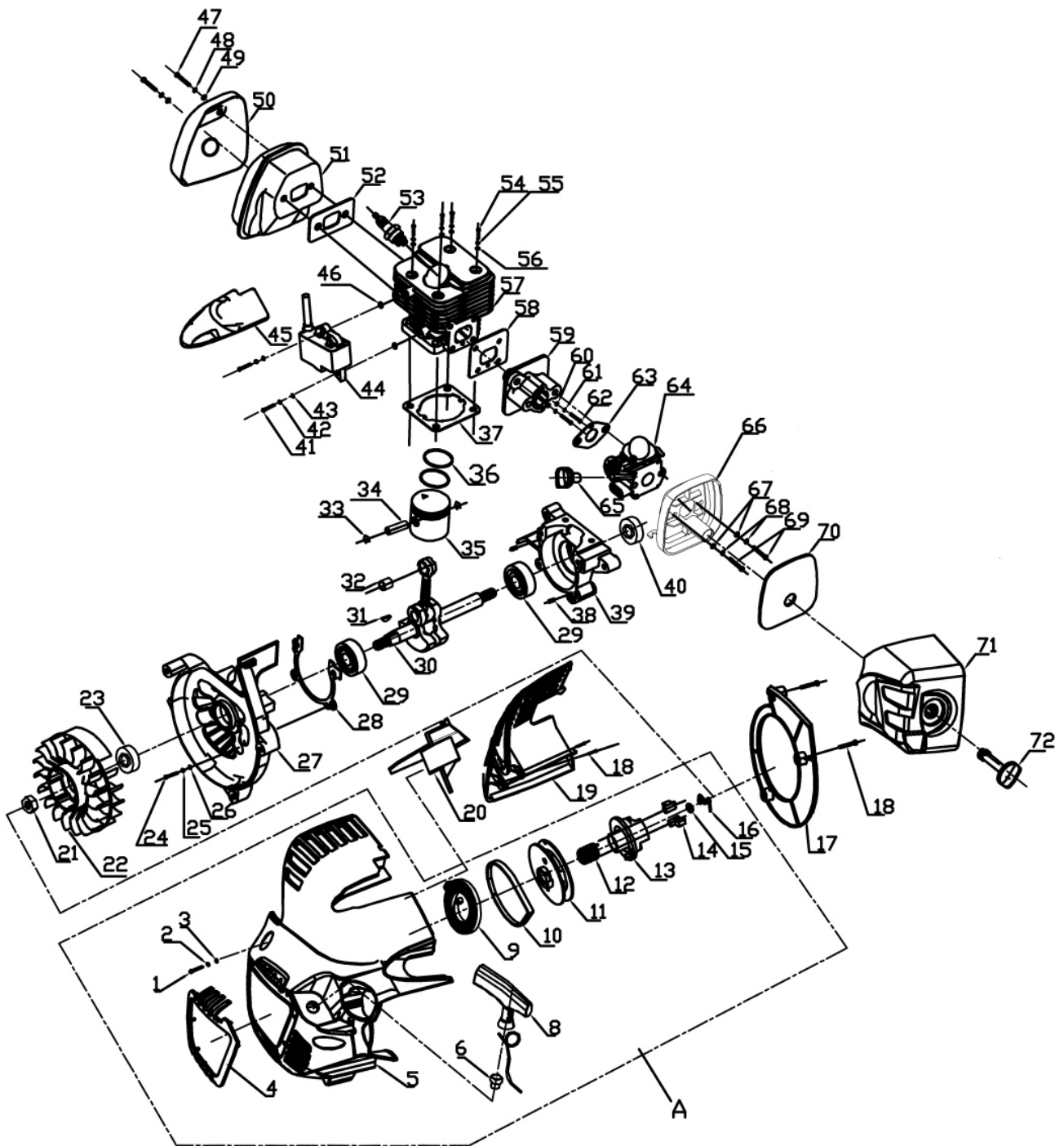
**ART. 92750**

Art. 92750

SOFFIATORE -ASPIRATORE

Mod. XBL28

Motore / Engine



# Art. 92750 SOFFIATORE -ASPIRATORE Mod. XBL28

## Motore / Engine

Nr.	Codice	Descrizione	Description in English	Q.ty
1	Standard	Vite M5X20	Screw M5x20	3
2	Standard	Rondella elastica Φ5	Lock washer Φ5	3
3	Standard	Rondella piana Φ5	Plate washer Φ5	3
A	92740	Gruppo avviamento cpl.	Starter assy	1
4	F28.0210.0001	Inserto plastica avv.to	Start housing decorative board	1
5	F28.0210.0100	Carter avviamento	Start Housing	1
6	A25.0110.0101	Fermo impugnatura avv.to	Eyelet	1
8	A38.0810.0100	Impugnatura avv.to	Start Grip	1
9	92741	Molla Avviamento	Coil spring	1
10	A42.0110.0005	Sede molla avv.to	Coil spring cover	1
11	92742	Puleggia avv.to	Start pulley	1
12	F28.0110.0002	Molla rotore avv.to	Start the torsional spring	1
13	F28.0110.0001	Rotore avviamento	Start the ratchet	1
14	F28.0110.0003	Saltarello / cricchetto	Atart the dialclaw	2
15	F28.0110.0004	Rondella piana	Plate washer	1
16	F28.0110.0005	Fermo / seeger	Circlip	1
17	F28.0210.0002	Deflettore aria	Air deflector	1
18	Standard	Vite M4×10	ST screw4×10	5
19	92743	Coperchio marmitta (STIGA)	Muffler cover	1
20	F28.0110.0008	Tampone in gomma	Rubber pad	1
21	Standard	Dado flangiato M8	Flange nut M8	1
22	92744	Volano	Magneto rotor	1
23	13554	Paraolio 12x22x7	OIL-SEAL φ12×φ22×7	1
24	Standard	Vite M5×35	Screw M5x35	4
25	Standard	Rondella elastica Φ5	Lock washer Φ5	4
26	Standard	Rondella piana Φ5	Plate washer Φ5	4
27	F28.0102.0001	Carter motore lato volano	After the crankcase	1
28	92745	Guarnizione carter motore	Gasket \ Crank case	1
29	01.05.1270	Cuscinetto 6201/P5	Ball Bearing 6201	2
30	F28.0103.0100	Albero motore cpl.	Crank shaft ass'y	1
31	A45.0101.0036	Chiavetta 3×3.x10	Key 3×3.7x10	1
32	B23.0103.0300	Cuscinetto 8×11×10	Bearing φ8×φ11×10	1
33	92746	Anello spinotto	Circlip \ Piston ring	2
34	92747	Spinotto	Piston pin	1
35	92748	Pistone	Piston	1
36	92749	Segmento	Piston ring	2
37	92751	Guarnizione cilindro	Gasket \ Cylinder	1
38	Standard	Spina 3×9	Pin φ3X9	2
39	F28.0102.0002	Carter motore lato ventola	Before the crankcase	1
40	13554	Paraolio 12x22x7	Oil-Seal 12X22X7	1
41	Standard	Vite M4×20	Screw M4x20	2
42	Standard	Rondella elastica Φ4	Lock washer Φ4	2
43	Standard	Rondella piana Φ4	Plate washer Φ4	2

**Art. 92750 SOFFIATORE -ASPIRATORE Mod. XBL28****Motore / Engine**

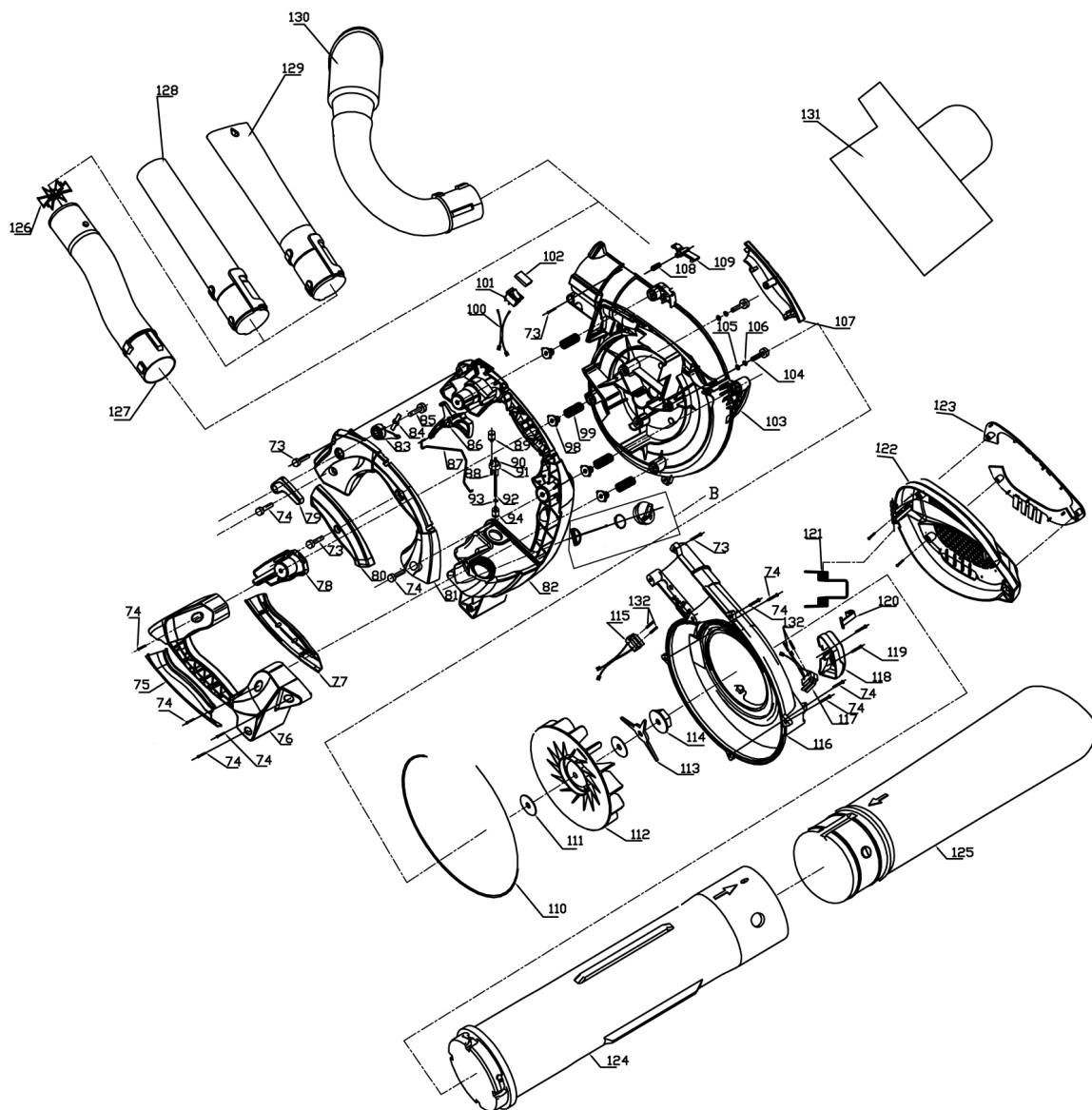
<b>Nr.</b>	<b>Codice</b>	<b>Descrizione</b>	<b>Description in English</b>	<b>Q.ty</b>
44	92752	Bobina	Ignition	1
45	92753	Pipetta candela	Spark Plug cover	1
46	F28.0101.0005	Rondella isolante bobina	Define heat insulation pad	2
47	Standard	Vite M5×60	Screw M5×60	2
48	Standard	Rondella elastica Φ5	Lock washer Φ5	2
49	Standard	Rondella piana Φ5	Plate washer Φ5	2
50	92754	Protezione marmitta	Muffler insulation cover	1
51	92757	Marmitta	Muffler	1
52	92758	Guarnizione Marmitta	Muffler gasket	1
53	12207	Candela RCJ7Y	Spark Plug	1
54	Standard	Rondella elastica Φ5	Lock washer Φ5	4
55	Standard	Rondella piana Φ5	Plate washer Φ5	4
56	Standard	Vite M5x25	Screw M5x25	4
57	92759	Cilindro	Cylinder	1
58	92761	Guarnizione flangia	Inlet pipe sealing gasket	1
59	92762	Flangia termica	Admitting pipe	1
60	Standard	Rondella elastica Φ5	Plate washer Φ5	2
61	Standard	Rondella piana Φ5	Lock washer Φ5	2
62	Standard	Vite M5×25	Screw M5x25	2
63	92763	Guarnizione Carburatore	Carburetor gasket	1
64	92764	Carburatore	Carburetor	1
65	92765	Leva aria	Air door konb	1
66	92766	Sede filtro aria	Air box base	1
67	Standard	Rondella piana Φ5	Plate washer Φ5	2
68	Standard	Rondella elastica Φ5	Lock washer Φ5	2
69	Standard	Vite M5×50	Screw M5x50	2
70	92767	Elemento filtrante	Spone	1
71	92768	Coperchio filtro aria	Air box cover	1
72	92769	Vite / Pomello filtro aria	Air filter konb	1

Art. 92750

SOFFIATORE -ASPIRATORE

Mod. XBL28

Carcassa / Base



Nr.	Codice	Descrizione	Description in English	Q.ty
73	Standard	Vite ST5×16	ST Screw 5×16	4
74	Standard	Vite ST5×19	ST Screw 5×19	10
75	F28.0112.0300-4	Gomma impugnatura inf. (Sx)	The handle on the cover	1
76	F28.0112.0003-1	Impugnatura inferiore (STIGA)	Under the handle	1
77	F28.0112.0400-4	Gomma impugnatura inf. (Dx)	The handle under the cover	1
78	F28.0112.0004-1	Supporto impugnatura inf.	Under the handle support	1
79	F28.0112.0010-1	Leva blocco acceleratore	Konb	1
80	F28.0112.0100-5	Impugnatura in gomma (sx)	The handle on the left cover	1
81	F28.0112.0002-1	Carter maniglia (Sx)	On the handle (left)	1
82	F28.0112.0005-1	Carter Maniglia (Dx)	On the handle (right)	1
	92788	Serbatoio	Fuel Tank	1
83	F28.0112.0008-3	Leva guida acceleratore	Driving lever	1
84	F28.0112.0009	Linguetta	Reed	1
85	Standard	Vite ST5×16	ST screw 5×16	1
86	F28.0112.0006-2	Grilletto acceleratore	The throttle push rod	1

**Art. 92750 SOFFIATORE -ASPIRATORE Mod. XBL28**

Nr.	Codice	Descrizione	Description in English	Q.ty
87	F28.0112.0007	Asta acceleratore	Trigger	1
88	F28.0117.0003	Tubo Sfiato	Air Tube	1
89	A45.0111.0200	Valvola sfiato	Balancer	1
90	03.01.2.153	Tubo ritorno carburante	Oil return pipe	1
91	C43.1107.0003	Gommino passatubi	Retainer . fuel tube	1
92	A38.0311.0002-1	Tubo asp. carburante	Fuel Tube	1
93	A45.0102.0103	Anello stringitubo	Snap Ring	1
94	92771	Filtro Pesca-miscela	Fuel Filter	1
95	A38.0311.0302	Supporto tappo serbatoio	Fall prevention board	1
96	03.01.2.100	O-Ring 24.7x3.55	O-Ring	1
B	92772	Tappo serbatoio cpl.	Fuel tank ass'y	1
97	A38.0811.0201	Tappo serbatoio	Fuel Tank Cover	1
98	F28.0111.0003-2	Blocchetto di fissaggio	Fixed block	4
99	F28.0111.0002	Molla Antivibrante	Damping spring	4
100	F28.0213.0100	Cablaggio	Off line	1
101	92773	Interruttore ON/OFF	Switch	1
102	92774	Protezione interruttore	Waterproof cap	1
103	F28.0111.0100-1	Carter Ventola Sx.	Volrte (left)	1
104	Standard	Vite M5x25	Screw M5x25	3
105	Standard	Rondella piana Φ5	Plate washer Φ5	3
106	Standard	Rondella elastica Φ5	Lock washer Φ5	3
107	F28.0112.0200-5	Impugnatura in gomma (dx)	The handle on the right cover	1
108	C53.6111.0105	Molla blocco acceleratore	The button spring	1
109	F28.0111.0006-1	Leva collegamento	Fixed link	1
110	F28.0111.0013	Guarnizione in gomma (3x3x770)	Strip seal	1
111	F28.0111.0010	Rondella Piana	Plate washer	2
112	92775	Ventola	Worm wheel	1
113	92776	Lama	Blade	1
114	92777	Dado M8 (Sinistro)	Left handed nut M8	1
115	92778	Interruttore sicurezza	Switch	4
116	F28.0111.0001-1	Carter Ventola Dx.	Volrte (Right)	1
117	92779	Interruttore sicurezza	Switch	1
118	F28.0111.0005	Protezione interruttore	Protection cover	1
119	Standard	Vite ST4x10	ST Screw 4.2x10	2
120	F28.0111.0004-3	Perno interruttore sicurezza	Touch switch lever	1
121	F28.0111.0008	Molla coperchio ventola	Torsional spring	1
122	F28.0211.0101	Coperchio ventola	Worm wheel cover	1
123	F28.0211.0102	Inserito Coperchio	Worm wheel cover decorative board	1
124	92780	Tubo Aspirazione (1)	Aspiration channel(1)	1
125	92781	Tubo Aspirazione (2)	Aspiration channel(2)	1
126	92782	Griglia di sicurezza	Safety grid	1
127	92783	Tubo Soffiaggio (1)	Blow pipe(1)	1
128	92784	Tubo Soffiaggio (2)	Blow pipe(3)	1
129	92785	Tubo Soffiaggio (3)	Blow pipe(2)	1
130	92786	Tubo Curvo	Elbow	1
131	92787	Sacco di raccolat	Clippings bag	1
132	F28.0111.0012	Spina	Dowel pin	4