

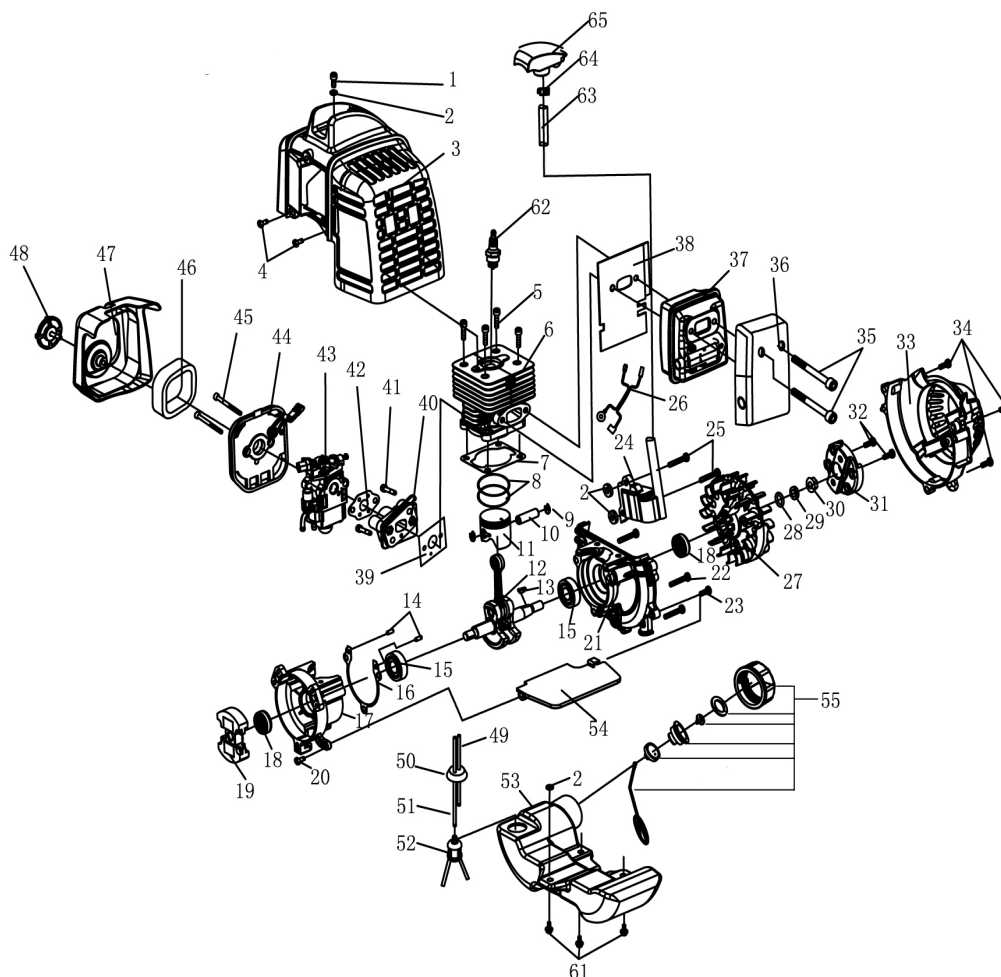


TAGLIASIEPI AMA (NG3 - HT60R)



ART. 90525

Motore



Nr.	Codice	Descrizione	Description	Q.tà
1	Standard	Vite M5x18	Screw M5x18	1
2		Guarnizione	Gasket	4
3	92593	Carter coprimotore	Guide Cover	1
4	Standard	Vite M5x12	Screw M5x12	2
5	Standard	Vite M5x16	Screw M5x16	4
6	92597	Cilindro	Cylinder	1
7	92614	Guarnizione cilindro	Gasket	1
8	92617	Segmento pistone	Piston ring	2
9	RSOF21	Anello spinotto	Piston pin circlip	2
10	92619	Spinotto	Piston pin	1
11	92622	Pistone	Piston	1
12		Albero motore cpl.	Crank shaft comp.	1
13	88264	Chiavetta 3x5x13	Key	1
14	Standard	Spina centraggio 4x8	Pin B4x8	2
15	Standard	Cuscinetto 6001-P6	Bearing 6001-P6	2
16		Guarnizione carter motore	Crank case gasket	1
17		Carter motore lato frizione	Front half Crank Case	1
18	13554	Paraolio	Oil Seal	2

Art. 90525**TAGLIASIEPI AMA****NG3-HT60R****Motore**

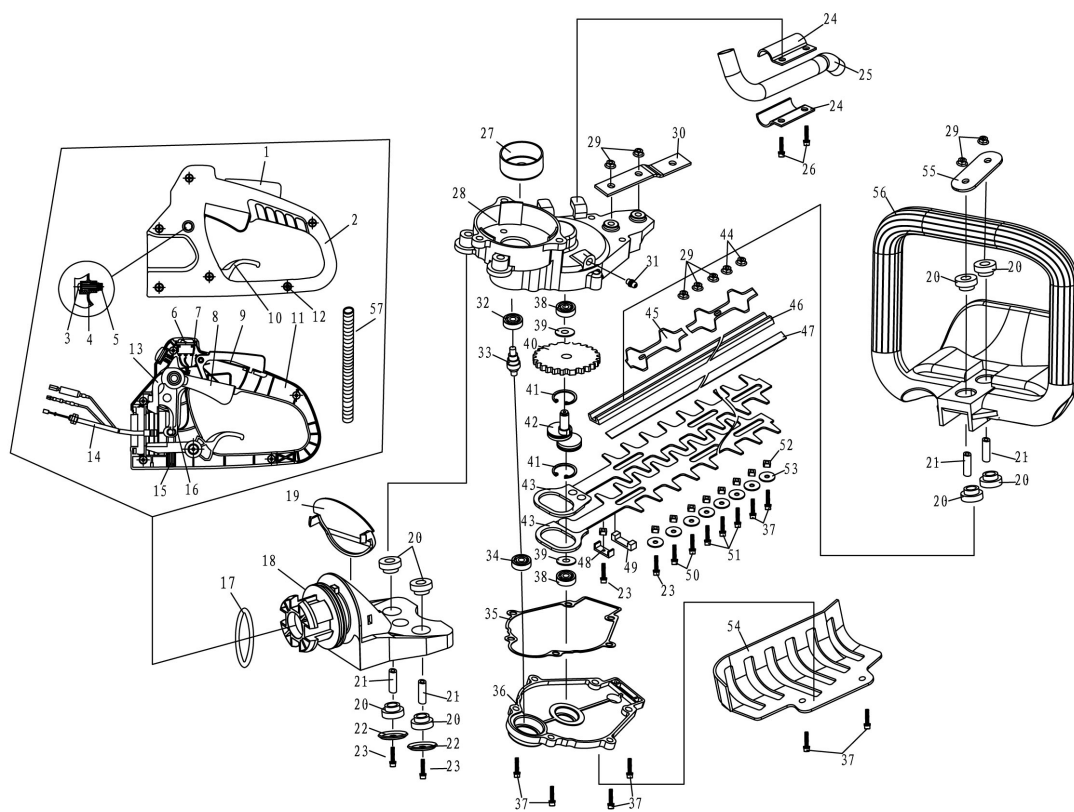
Nr.	Codice	Descrizione	Description	Q.tà
19	92627	Frizione cpl.	Clutch	1
20	Standard	Vite M5x20	Screw M5x20	1
21		Carter motore lato volano	Rear half crank case	1
22	Standard	Vite M5x20	Screw M5x20	3
23	Standard	Vite M5x12	Screw M5x12	1
24	92629	Bobina cpl. + Volano	Ignition coil comp.	1
25	Standard	Vite M4x20	Screw M4x20	2
26		Cablaggio motore	Wire lead assy	1
27	92629	Volano + Bobina	Fly Wheel	1
28	Standard	Rondella 8	Washer 8	1
29	Standard	Rondella 8	Washer 8	1
30	Standard	Dado M8	Nut 8	1
31	92633	Rotore avviamento	Start reel	1
32	Standard	Vite M6x16	Screw M6x16	2
33	92634	Avviamento cpl.	Starter comp.	1
34	Standard	Vite M5x18	Screw M5x18	3
35	Standard	Vite marmitta M5x55	Screw M5x55 -12.9	2
36		Coperchio marmitta	Muffler cover	1
37	88258	Marmitta	Muffler	1
38	92638	Guarnizione Marmitta	Muffler Gasket	1
39	64091	Guarnizione	Gasket	1
40	76218	Flangia termica	Admitting pipe	1
41	Standard	Vite M5x30	Screw M5x30	2
42	RSOF47	Guarnizione	Gasket	1
43	92639	Carburatore	Carburetor	1
44	92641	Sede filtro aria	Inside cover	1
45	Standard	Vite M5x55	Screw M5x55	2
46	13715	Elemento filtrante	Filter net	1
47	92642	Coperchio filtro aria	Outside cover	1
48	92643	Pomello filtro aria	Screw	1
49	90054	Tubo miscela	Fuel pipe 90mm	1
50	13568	Gommino serbatoio	Fuel pipe plug	1
51	88342	Tubo pesca miscela	Fuel pipe 160mm	1
52	92644	Filtro pesca miscela	Cleaner cover	1
53	92645	Serbatoio	Fuel tank	1
54		Protezione	Gasket	1
55	13758	Tappo serbatoio cpl.	Fuel tank lid	1
61	Standard	Vite M5Xx16	Screw M5x16	3
62	56432	Candela CMR6A	Plug	1
63		Tubeetto	6x70 pipe	1
64	92647	Molla	Spring	1
65	92648	Cappuccio candela	Cap	1

Art. 90525

TAGLIASIEPI AMA

NG3-HT60R

Gruppo lama



Nr.	Codice	Descrizione	Description	Q.tà
1	92649	Leva sicurezza	Handgrip	1
2	92652	Impugnatura sx.	Handle, left	1
3	Standard	Vite M4x25	Screw M4x25	1
4	92653	Molla	Spring	1
5	92654	Blocco leva	Lever, Lock	1
6	92656	Interruttore	Switch	1
7	92657	Molla	Spring	1
8	92658	Grilletto acceleratore	Lever, throttle	1
9	92659	Molla grilletto	Spring	1
10	92662	Leva rotazione	Lever, gyral	1
11	92663	Impugnatura dx.	Handle, right	1
12	Standard	Vite	Screw	6
13	92664	Leva	Lever	1
14	92665	Cablaggio cpl.	Cable comp.	1
15		Molla	Spring	1
16		Molla	Spring	1
17		O-ring	Seal 48.7 x 3.1	1
18		Supporto	Frame	1
19		Coperchio supporto	Frame lid	1

Gruppo lama

Nr.	Codice	Descrizione	Description	Q.tà
20		Gommino	Gasket	8
21		Distanziale	Pin	4
22		Rondella/Tappo	Cushion	2
23	Standard	Vite M5x35	Screw M5x35	4
24		Supporto tubo scarico	Washer	2
25		Tubo di scarico	Pipe, exhaust	1
26	Standard	Vite M5X10	Screw M5x10	2
27	92666	Campana frizione	Clutch drum comp.	1
28		Carter scatola ingranaggi	Wheel box	1
29	Standard	Dado M5	Nut M5	7
30		Rinforzo	Gasket	1
31	Standard	Ingrassatore M6	Fuel cup M6	1
32	Standard	Cuscinetto	Bearing 6001-2RS/P6	1
33	92667	Albero trasmissione	Gear shaft	1
34	Standard	Cuscinetto	Bearing 628/P6	1
35	92668	Guarnizione carter	Gasket	1
36		Coperchio scatola ingranaggi	Case cover	1
37	Standard	Vite M5x20	Screw M5x20	8
38	Standard	Cuscinetto	Bearing 626/P6	2
39		Rondella	Cushion	2
40	92669	Ingranaggio	Gear	1
41	Standard	Seeger 28	Stop ring 28	2
42	92671	Albero a camme	Cam Shaft	1
43	92672	Lama	Blade Rivetting	2
44	Standard	Dado M5	Nut M5	2
45	92673	Protezione lama	Blade guard	1
46	92674	Guida lama superiore	Plate, upper	1
47	92676	Lamina	Cushion	1
48		Fermo	Bracket	1
49		Feltro	Felt	1
50	Standard	Vite M5x50	Screw M5x50	2
51	Standard	Vite M5x25	Screw M5x25	3
52		Distanziale	Spacer	9
53		Rondella 5	Washer 5	8
54		Coperchio	Cover	1
55		Lamierino	Cushion	1
56	92667	Impugnatura frontale	Handle front	1
57		Tubo	Tube	1