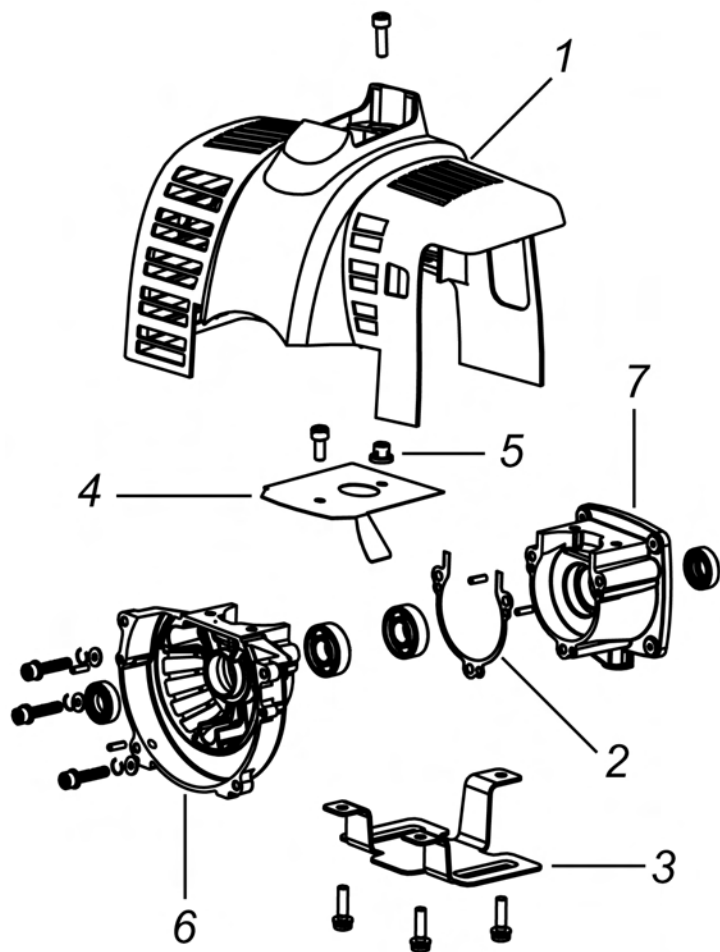
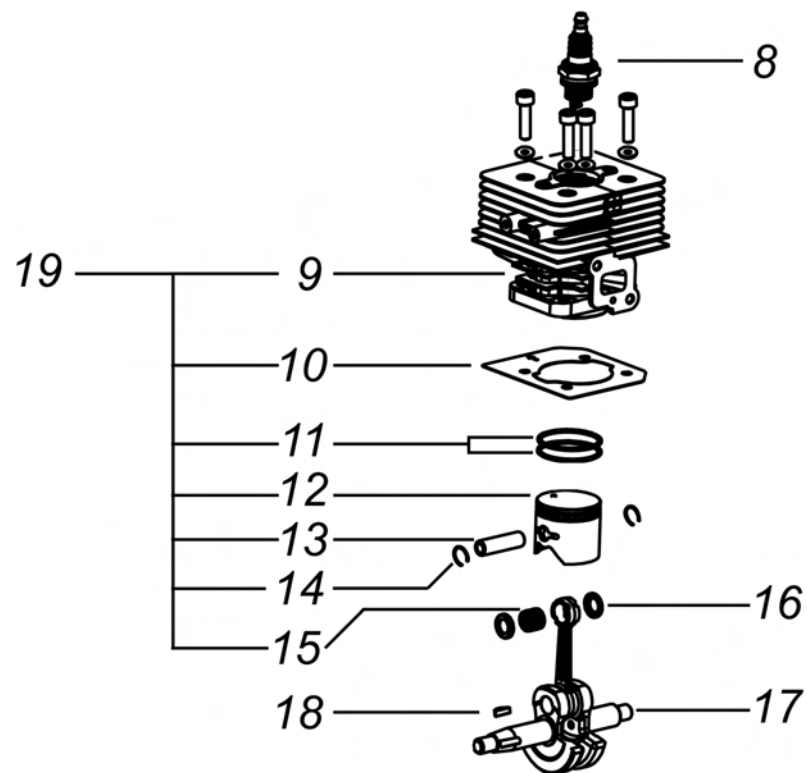


| Ref. No. | PartNo. | Descrizione (Description) | Quantità (Quantity) |
|----------|---------|---|---------------------|
| 1 | 55798 | MOTORE CPL. (ENGINE) | 1 |
| 2 | 55988 | ALBERO TRASM. (DRIVESHAFT) | 1 |
| 3 | ----- | TUBO CPL. DI ESTRUSO (DRIVESHAFT TUBE ASSY) | 1 |
| 4 | 55995 | IMPUGNATURA ACCEL. CPL. (HANDLE, THROTTLE ASSY) | 1 |
| 5 | 73291 | GANCIO BRETELLA (HARNES HOOK) | 1 |
| 6 | 55796 | DISTANZIALE (SPACER) | 1 |
| 7 | 75533 | IMPUGNATURA CPL. (LOOP HANDLE ASSY) | 1 |
| 8 | 55204 | GIUNTO DI ACCOPPIAMENTO () | 1 |
| 9 | 55223 | POMELLO (KNOB) | 1 |
| 10 | 55227 | OTTURATORE () | 1 |



| Ref. No. | PartNo. | Descrizione (Description) | Quantità (Quantity) |
|----------|---------|--------------------------------------|---------------------|
| 1 | 79226 | CARTER COPRIMOTORE (SHROUD-ENGINE) | 1 |
| 2 | 79227 | GUARNIZIONE CARTE MOTORE (GASKET) | 1 |
| 3 | 79228 | PROTEZIONE SERBATOIO (STAND) | 1 |
| 4 | 79229 | PIASTRA PARACALORE (INSULATOR PLATE) | 1 |
| 5 | 79030 | BOCCOLA-ISOLATORE (INSULATOR) | 1 |
| 6 | 79230 | CARTER MOTORE A (CRANKCASE A) | 1 |
| 7 | 79231 | CARTER MOTORE B (CRANKCASE B) | 1 |

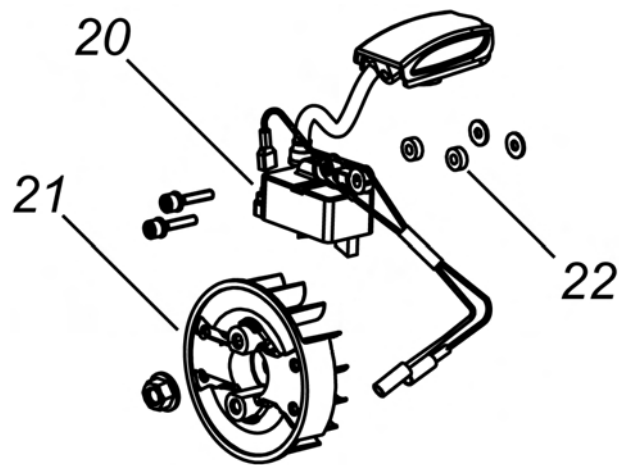


| Ref. No. | Part No. | Descrizione (Description) | Quantità (Quantity) |
|----------|----------|--|---------------------|
| 8 | 56438 | CANDELA (PLUG-SPARK) RCJ6Y | 1 |
| 9 | 79232 | CILINDRO (CYLINDER-ENGINE) | 1 |
| 10 | 79233 | GUARNIZIONE CILINDRO (GASKET,CYLINDER) | 1 |
| 11 | 79234 | SEGMENTO (RING-PISTON) | 2 |
| 12 | 79235 | PISTONE (PISTON-ENGINE) | 1 |
| 13 | 79236 | SPINOTTO (PIN-PISTON) | 1 |
| 14 | 79237 | FERMO SPINOTTO (RING-SNAP) | 2 |
| 15 | 79238 | GABBIA RULLI (BEARING-SMALL END) | 1 |
| 16 | 79262 | ANELLO DISTANZIALE (SPACER) | 2 |
| 17 | 79239 | ALBERO MOTORE CPL. (CRANKSHAFT-ASSY) | 1 |
| 18 | 79240 | CHIAVETTA (KEY-WOODRUFF) | 1 |
| 19 | 79241 | KIT CILINDRO + PISTONE CPL. | 1 |

MOD. MC 350

VOLANO - BOBINA (ELECTRIC - EQUIPMENT)

ART. 79105

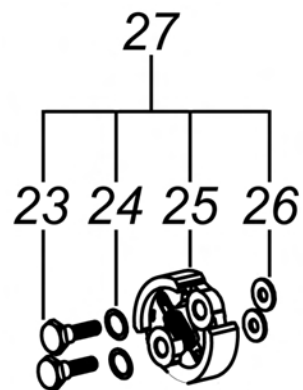


| Ref. No. | PartNo. | Descrizione (Description) | Quantità (Quantity) |
|----------|---------|----------------------------------|---------------------|
| 20 | 79045 | BOBINA CPL. (COIL-ASSY-IGNITION) | 1 |
| 21 | 79242 | VOLANO (FLYWHEEL) | 1 |
| 22 | 79047 | ISOLANTE (INSULATOR) | 2 |

MOD. MC 350

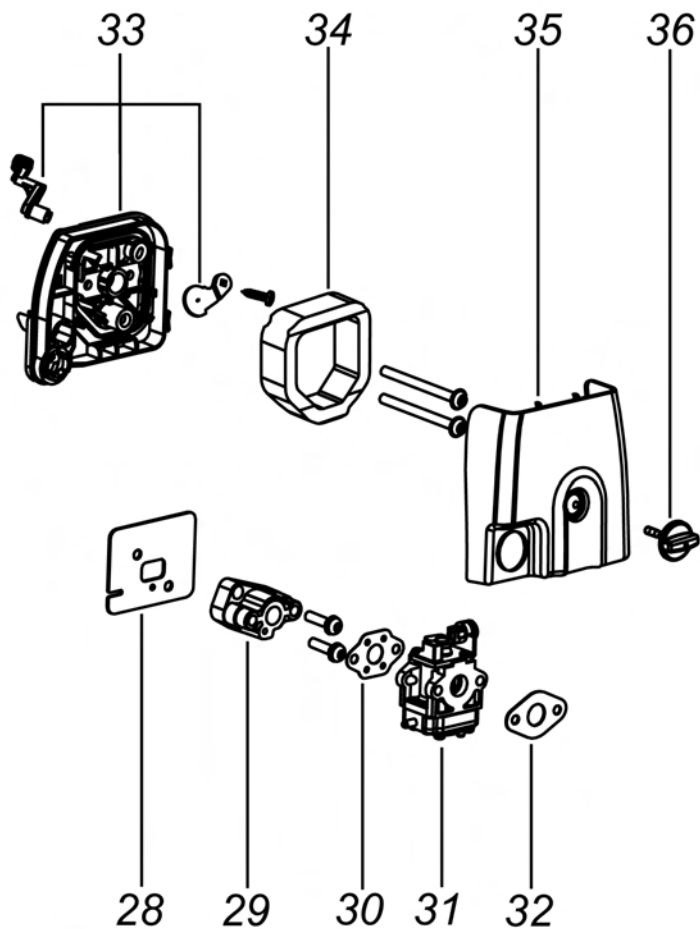
FRIZIONE - (P.T.O. - EQUIPMENT)

ART.79105



| Ref. No. | PartNo. | Descrizione (Description) | Quantità (Quantity) |
|----------|---------|-----------------------------|---------------------|
| 23 | 79243 | VITE FRIZIONE (PIN) | 2 |
| 24 | 79244 | RONDELLA (WASHER) | 2 |
| 25 | 79245 | FRIZIONE CPL. (CLUTCH-ASSY) | 1 |
| 26 | 79246 | RONDELLA (WASHER) | 2 |
| 27 | 79247 | KIT FRIZIONE CPL. | 1 |



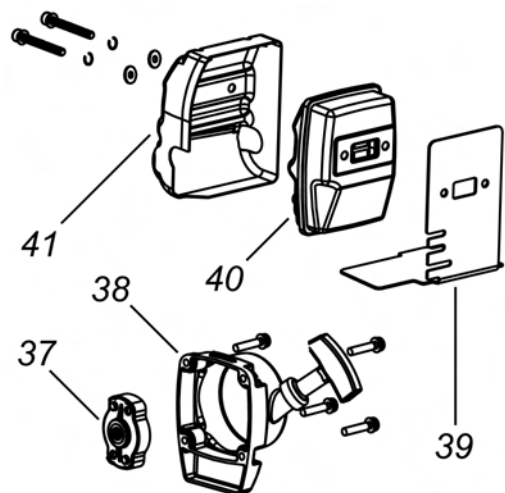


| Ref. No. | PartNo. | Descrizione (Description) | Quantità (Quantity) |
|----------|---------|---|---------------------|
| 28 | 79248 | GUARNIZIONE (GASKET CYLINDER-INSULATOR) | 1 |
| 29 | 79054 | FLANGIA TERMICA (INSULATOR) | 1 |
| 30 | 79055 | GUARNIZIONE (GASKET,CARBURETOR-INSULATOR) | 1 |
| 31 | 79249 | CARBURATORE (CARBURETOR-ASSY) | 1 |
| 32 | 79057 | GUARNIZIONE (GASKET CARBURETOR-INSULATOR) | 1 |
| 33 | 79250 | SEDE FILTRO ARIA (CASE-AIR FILTER) | 1 |
| 34 | 79251 | FILTRO ARIA (ELEMENT-AIR FILTER) | 1 |
| 35 | 79252 | COPERCHIO FILTRO ARIA (CAP) | 1 |
| 36 | 79061 | VITE COPERCHIO (BOLT) | 1 |
| 37 | 79263 | IMPUGNATURA LEVA ARIA (CHOKE HANDLE) | 1 |
| 38 | 79264 | LEVA ARIA (CHOKE) | 1 |

MOD. MC 350

MARMITTA (MUFFLER) - AVVIAMENTO (STARTER)

ART. 79105

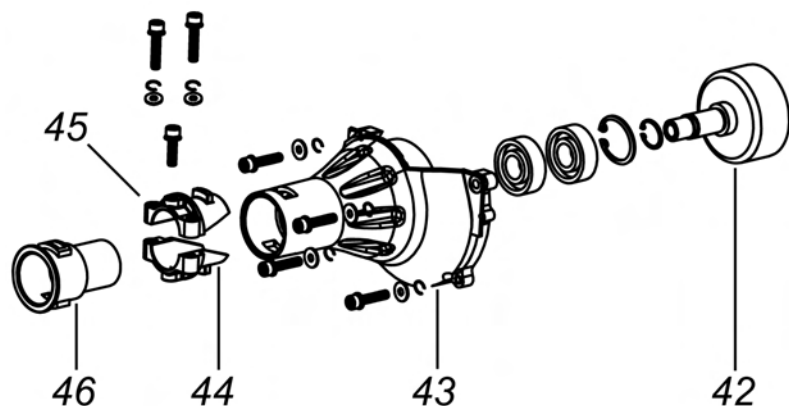


| Ref. No. | PartNo. | Descrizione (Description) | Quantità (Quantity) |
|----------|---------|---------------------------------------|---------------------|
| 37 | 79062 | ROTORE AVV.TO CPL. (PULLEY-STARTING) | 1 |
| 38 | 79063 | AVVIAMENTO CPL. (STARTER-RECOIL) | 1 |
| 39 | 79253 | GUARNIZIONE MARMITTA (GASKET,MUFFLER) | 1 |
| 40 | 79254 | MARMITTA (MUFFLER) | 1 |
| 41 | 79255 | COPRI-MARMITTA (MUFFLER-COVER) | 1 |

MOD. MC 350

GRUPPO CAMPANA FRIZIONE (CLUTCH CASE ASSY)

ART. 79105



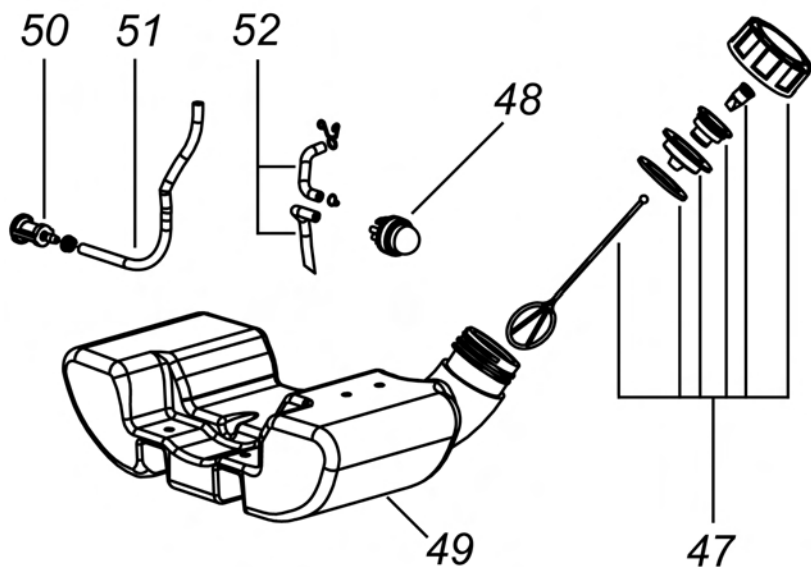
| Ref. No. | PartNo. | Descrizione (Description) | Quantità (Quantity) |
|----------|---------|--|---------------------|
| 42 | 79256 | CAMPANA FRIZIONE (CLUTCH DRUM) | 1 |
| 43 | 79257 | CARTER CAMPANA (CLUTCH CASE) | 1 |
| 44 | 79258 | SUPPORTO ANTIV. SUP. (ADAPTER-UPPER) | 1 |
| 45 | 79259 | SUPPORTO ANTIV. INF. (ADAPTER-LOWER) | 1 |
| 46 | 79260 | GOMMA ANTIVIBRANTE INF. (LOWER HANDLE) | 1 |
| 47 | 79265 | GOMMA ANTIVIBRANTE SUP. (TOP HOLDER) | 1 |



MOD. MC 350

GRUPPO SERBATOIO (FUEL-TANK/FUEL-VALVE)

ART. 79105



| Ref. No. | PartNo. | Descrizione (Description) | Quantità (Quantity) |
|----------|---------|--------------------------------------|---------------------|
| 47 | 79072 | TAPPO SERBATOIO CPL. (CAP-TANK,ASSY) | 1 |
| 48 | 79073 | POMPETTA (PRIMER) | 1 |
| 49 | 79261 | SERBATOIO MIX. (TANK-COMP-FUEL) | 1 |
| 50 | 79075 | FILTRO PESCA MIX. (FILTER-FUEL) | 1 |
| 51 | 79076 | TUBO PESCA MIX. (TUBE) | 1 |
| 52 | 79077 | KIT TUBI POMPETTA (PRIMER-TUBE) | 1 |

