



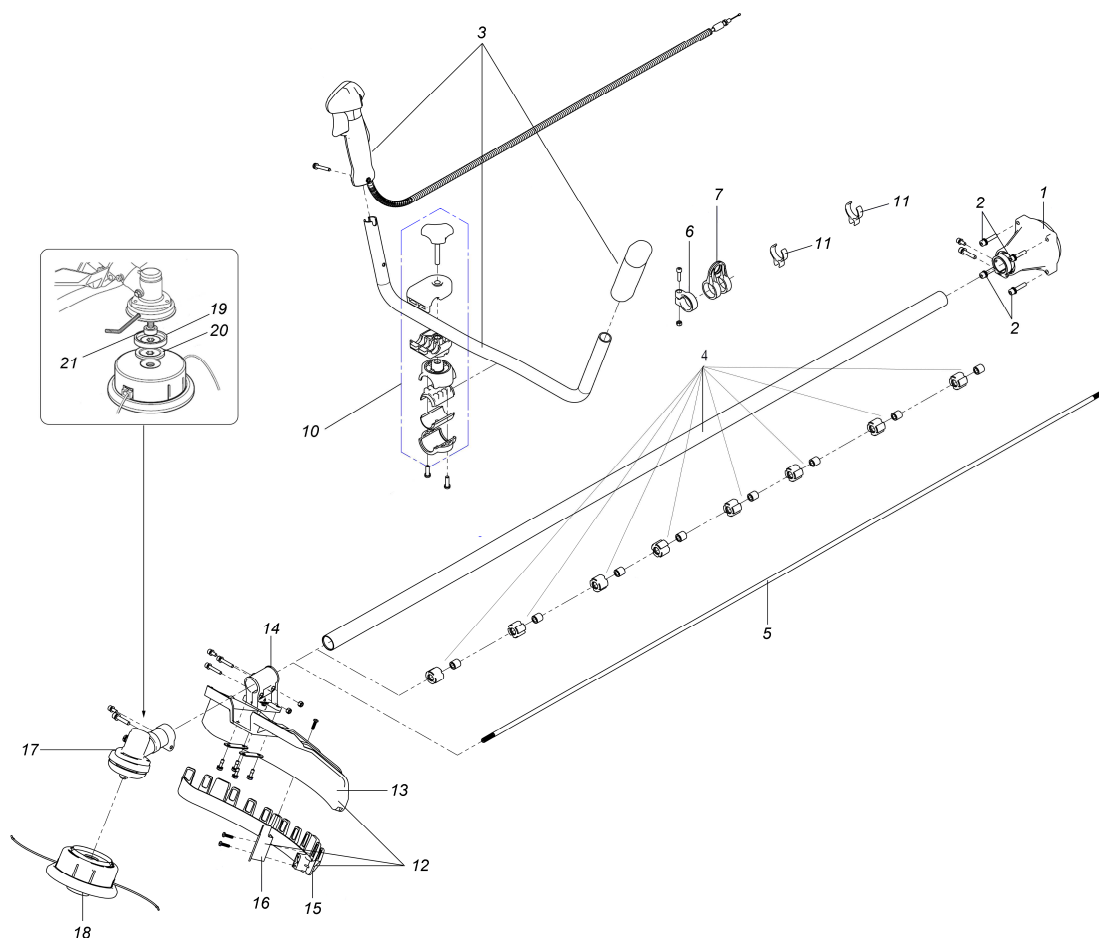
DECESPUGLIATORE KAWASAKI (KD3-530U)



ART. 90491

Art. 90491 DECESPUGLIATORE Mod. KD3-530U

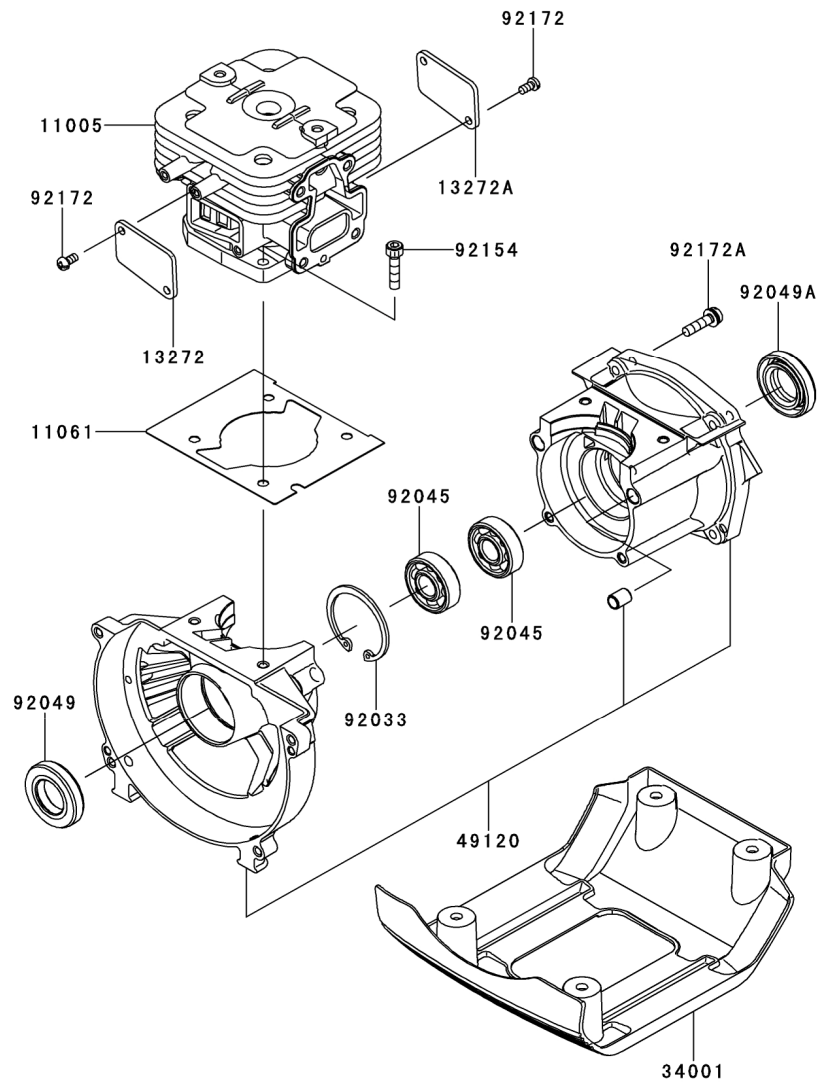
ASTA / SHAFT



Nr.	Codice	Descrizione	Description in English	Q.ty
1	88416	Campana frizione cpl.	Professional Connector assy	1
2		Vite M6 X 30	M6x30 Screw	4
3	88410	Manubrio accel. Cpl.	Ø22 compl. U type handle Assy	1
4	89639	Tubo Ø28 completo	Aluminum shaft Ø28 Assy	1
5	89559	Asta trasmissione	Hardness axes Ø8x1520B	1
6	88413	Fascetta attacco bretella	Belt Connector fixed block	1
7	88412	Attacco bretella	Belt Connector	1
10	88411	Supporto manubrio cpl.	Adjustable handle fixed base	1
11		Fascetta	Ø28 Pipe clamp	2
12	88619	Parasassi cpl. Ø28	Protection guard assy	1
13	88405	Parasassi	Protection guard	1
14	88409	Supporto parasassi	Protection guard bracket A	1
15	88406	Bandella parasassi	Protection guard bracket	1
16	79951	Lama tagliafilo	Nylon line cutting blade1	1
17	89957	Coppia conica Ø28	Professional Gear Case	1
18	88609	Testina prof. batti e vai	Spool Assy	1
19	89553	Ghiera superiore	Washer A	1
20	89552	Ghiera inferiore	Washer B	1

Art. 90491 DECESPUGLIATORE Mod. KD3-530U

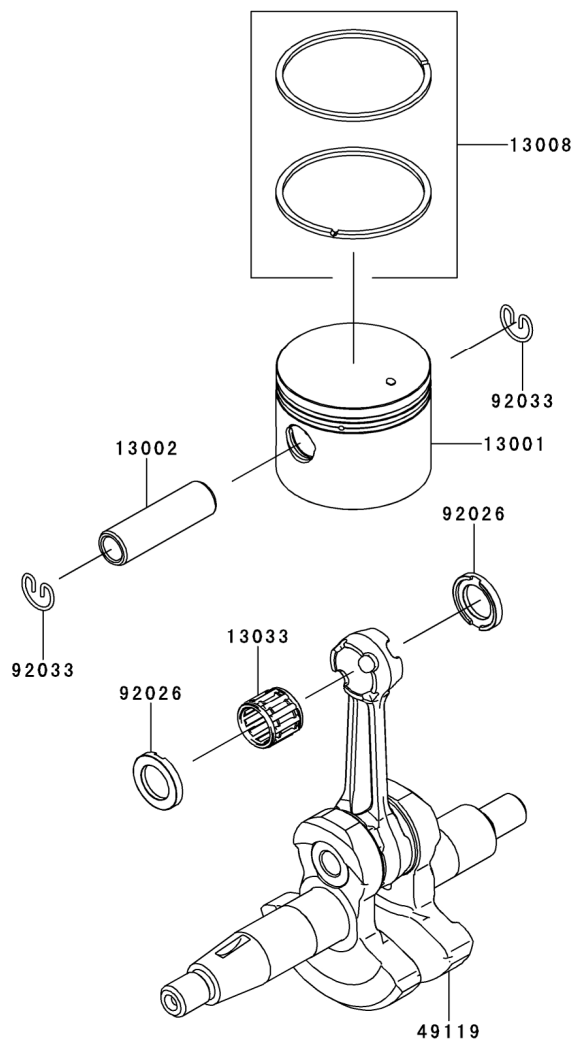
CILINDRO / CYLINDER TJ053E-AS50



Nr.	Codice	Descrizione	Description in English	Q.ty
11005	11005-2166	CILINDRO	CYLINDER-ENGINE	1
11061	11061-2234	GUARNIZIONE CILINDRO	GASKET,CYLINDER	1
13272	13272-2044	PIASTRA	PLATE	1
13272A	13272-2049	PIASTRA	PLATE	1
49120	49120-0713	CARTER MOTORE	CRANKCASE	1
34001	34001-2093	PROTEZIONE SERBATOIO	STAND	1
92033	92033-2202	SEEGER	RING-SNAP	1
92045	92045-2285	CUSCINETTO	BEARING-BALL	2
92049	92049-2280	PARAOILIO	SEAL-OIL	1
92049A	92049-2281	PARAOILIO	SEAL-OIL	1
92154	92154-2047	BULLONE	BOLT	4
92172	92172-2103	VITE M4X8	SCREW,4X8	4
92172A	92172-2122	VITE M5X40	SCREW,5X40	4

Art. 90491 DECESPUGLIATORE Mod. KD3-530U

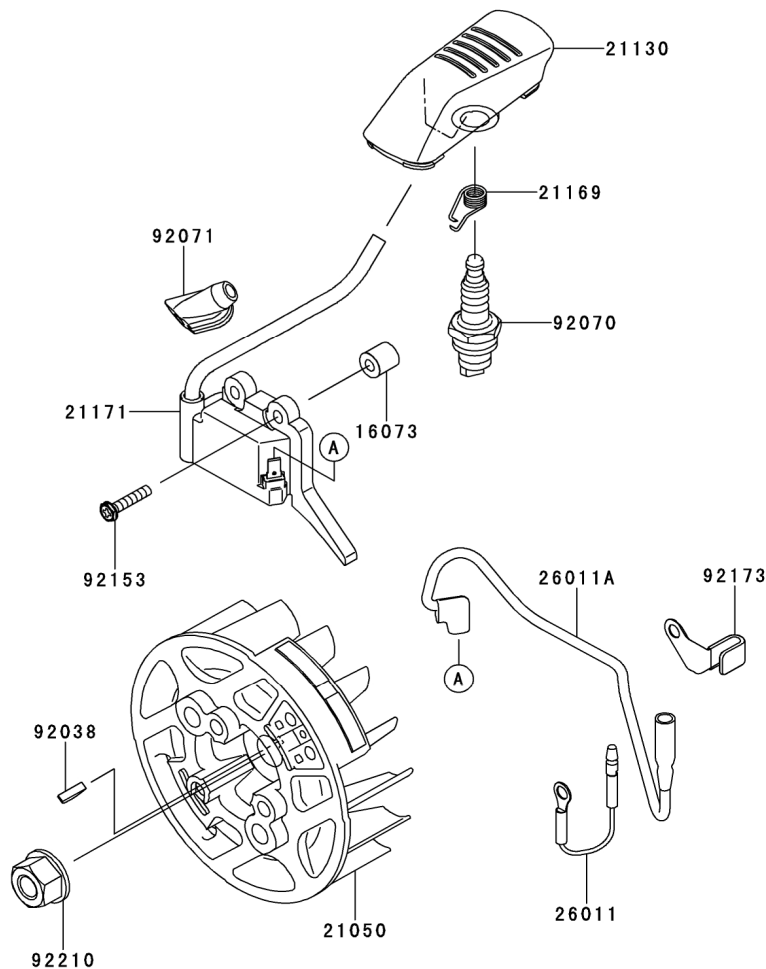
PISTONE / PISTON TJ053E-AS50



Nr.	Codice	Descrizione	Description in English	Q.ty
13001	13001-2197	PISTONE	PISTON-ENGINE	1
13002	13002-2105	SPINOTTO	PIN-PISTON	1
13008	13008-6075	SET SEGMENTI	RING-SET-PISTON	1
13033	13033-2063	GABBIA RULLI	BEARING-SMALLEND	1
49119	49119-2248	ALBERO MOTORE CPL.	CRANKSHAFT-ASSY	1
92026	92026-2364	DISTANZIALE	SPACER	2
92033	92033-2200	ANELLO SPINOTTO	RING-SNAP	2

Art. 90491 DECESPUGLIATORE Mod. KD3-530U

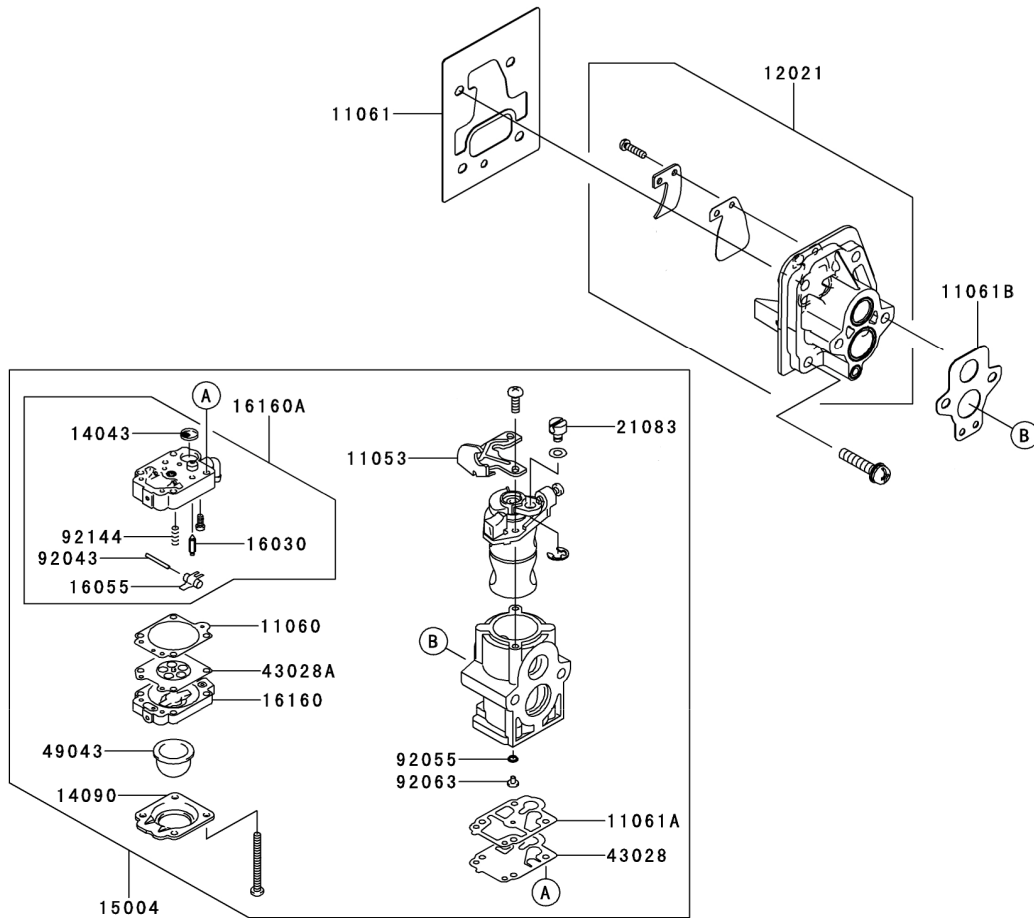
ACCENSIONE / ELECTRIC-EQUIPMENT TJ053E-AS50



Nr.	Codice	Descrizione	Description in English	Q.ty
16073	16073-2239	SPESSORE ISOLANTE	INSULATOR	2
21050	21050-2328	VOLANO	FLYWHEEL	1
21130	21130-2082	CAPPUCCIO CANDELA	CAP-SPARKPLUG	1
21169	21169-2080	MOLLA PIPETTA	TERMINAL	1
21171	21171-2292	BOBINA CPL:	COIL-ASSY-IGNITION	1
26011	26011-2389	FILO ELETTRICO	WIRE-LEAD	1
26011A	26011-2399	FILO ELETTRICO	WIRE-LEAD	1
92038	92038-2109	CHIAVETTA VOLANO	KEY	1
92070	92070-2122	CANDELA BPMR8Y	PLUG-SPARK	1
92071	92071-0704	GOMMINO	GROMMET	1
92153	92153-2138	BULLONE M4X20	BOLT,4X20	2
92173	92173-0963	FASCETTA	CLAMP	1
92210	92210-2136	DADO VOLANO	NUT 10MM	1

Art. 90491 DECESPUGLIATORE Mod. KD3-530U

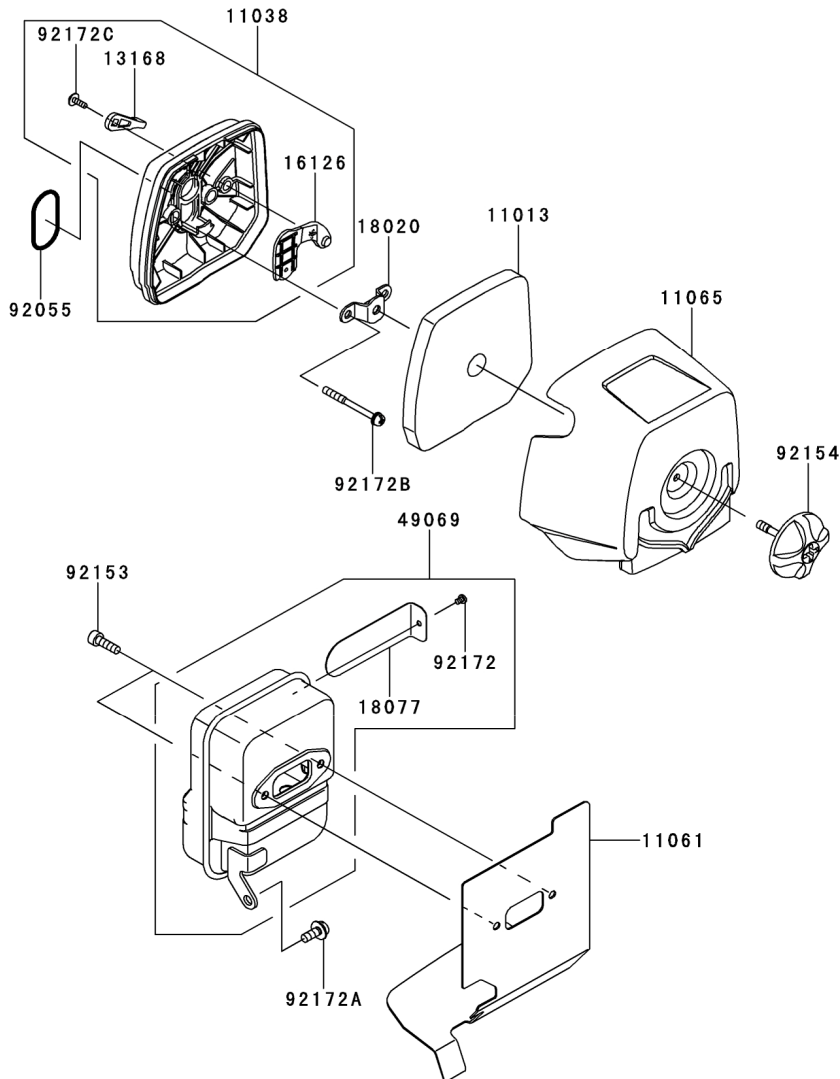
CARBURATORE / CARBURETOR TJ053E-AS50



Nr.	Codice	Descrizione	Description in English	Q.ty
11053	11053-2066	SUPPORTO	BRACKET	1
11060	11060-2111	GUARNIZIONE	GASKET	1
11061	11061-0763	GUARNIZIONE CILINDRO/CARB.	GASKET,INSULATOR-CYLINDER	1
11061A	11061-2054	GUARNIZIONE CARBURATORE	GASKET	1
11061B	11061-2237	GUARNIZIONE CARB/FLANGIA	GASKET,CARBUR.-INSULATOR	1
12021	12021-0706	FLANGIA TERMICA	VALVE-ASSY-REED	1
14043	14043-2051	FILTRO	FILTER	1
14090	14090-2017	COPERCHIO PRIMER	COVER,PRIMERPUMP	1
15004	15004-2100	CARBURATORE CPL.	CARBURETOR-ASSY	1
16030	16030-2078	SPILLO	VALVE-FLOAT	1
16055	16055-2051	BILANCIERE	LEVER	1
16160	16160-0728	CORPO INFERIORE	BODY	1
16160A	16160-2101	CORPO SUPERIORE	BODY	1
21083	21083-2073	BARILOTTO	ARM	1
43028	43028-2067	MEMBRANA	DIAPHRAGM	1
43028A	43028-2096	MEMBRANA	DIAPHRAGM	1
49043	49043-2067	POMPETTA	PUMP-PRIMING	1
92043	92043-2094	PERNO	PIN	1
92055	92055-2147	O-RING	RING-O	1
92063	92063-0018	GETTO #53	JET-MAIN,#53	1
92144	92144-2308	MOLLA	SPRING	1

Art. 90491 DECESPUGLIATORE Mod. KD3-530U

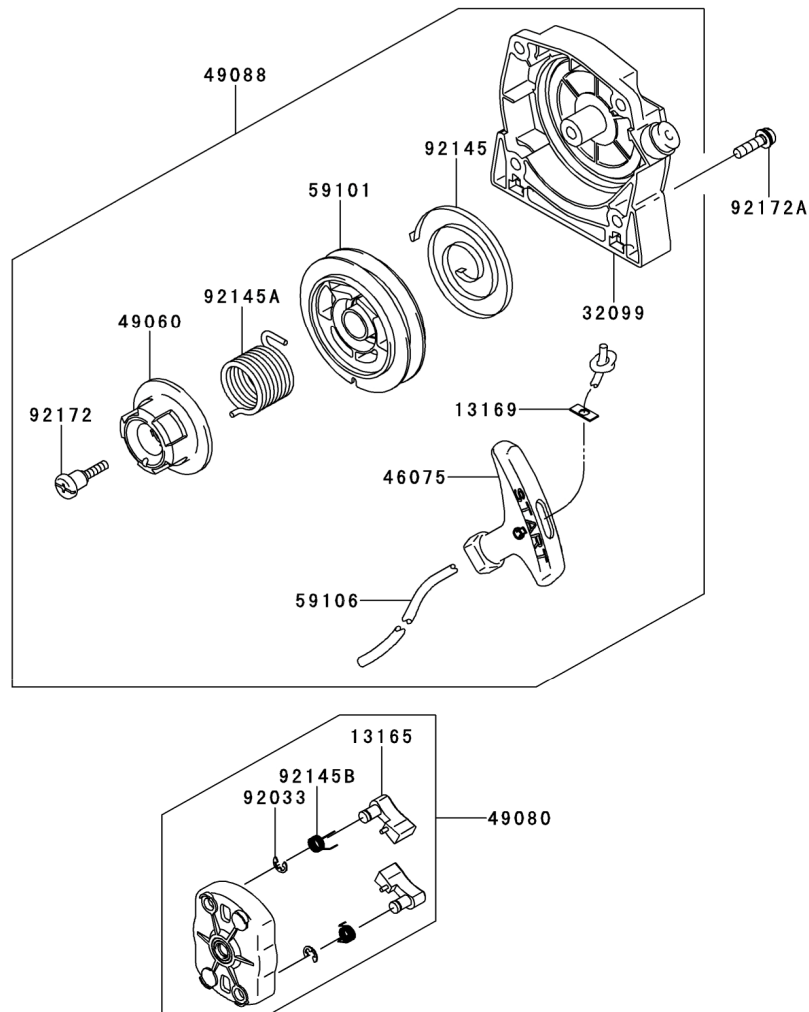
FILTRO ARIA / AIR-FILTER TJ053E-AS50



Nr.	Codice	Descrizione	Description in English	Q.ty
11013	11013-2242	ELEMENTO FILTRANTE	ELEMENT-AIRFILTER	1
11038	11038-0705	SEDE FILTRO ARIA CPL.	CASE-ASSY-AIRFILTER	1
11061	11061-0822	GUARNIZIONE MARMITTA	GASKET,MUFFLER	1
11065	11065-2141	COPERCHIO FILTRO ARIA	CAP	1
13168	13168-2521	LEVA FILTRO ARIA	LEVER,AIRFILTER	1
16126	16126-2250	FARFALLA ARIA	VALVE,AIRFILTER	1
18020	18020-2096	SUPPORTO	BAFFLE	1
18077	18077-2144	PARAFIAMMA	ARRESTER-SPARK	1
49069	49069-2454	MARMITTA	MUFFLER-ASSY	1
92055	92055-2222	O-RING	RING-O	1
92153	92153-2137	BULLONE MARMITTA	BOLT,SOCKET,5X16	2
92154	92154-2045	POMELLO FILTRO ARIA	BOLT,5X30	1
92172	92172-2112	VITE	SCREW	1
92172A	92172-2114	VITE M5X14	SCREW,5X14	1
92172B	92172-2130	VITE M5X55	SCREW,5X55	2
92172C	92172-2136	VITE M3X10	SCREW,3X10	1

Art. 90491 DECESPUGLIATORE Mod. KD3-530U

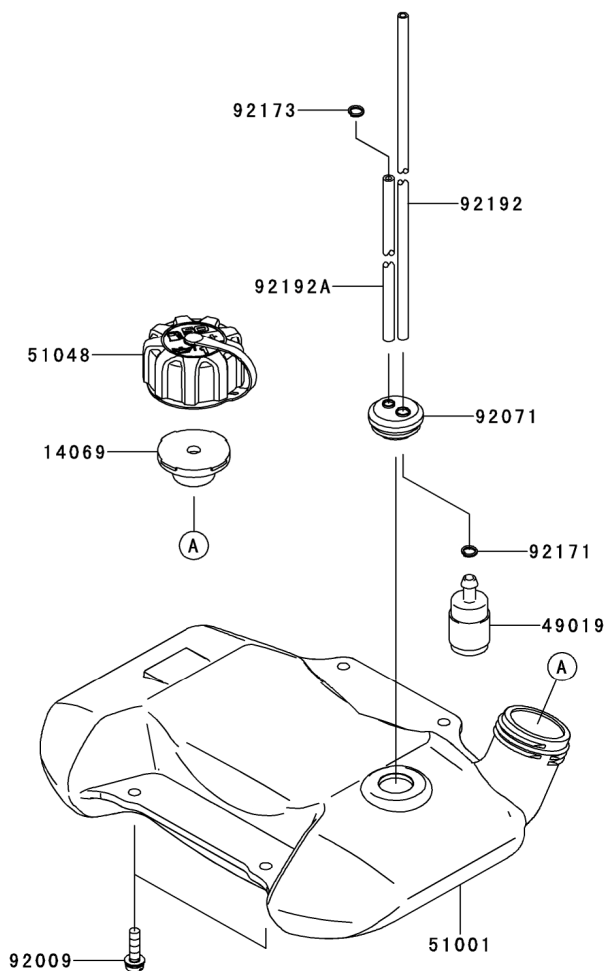
AVVIAMENTO / STARTER TJ053E-AS50



Nr.	Codice	Descrizione	Description in English	Q.ty
13165	13165-2109	CRICCHETTO AVV.TO	PAWL,RECOIL-STARTER	2
13169	13169-2386	FERMO CORDA AVV.TO	PLATE,RECOIL-STARTER	1
32099	32099-0707	CARTER GRUPPO AVV.TO	CASE,STARTER-RECOIL	1
46075	46075-2129	IMPUGNATURA AVV.TO	GRIP,RECOILSTARTER	1
49060	49060-0556	INNESTO AVV.TO	CAM,PLATE	1
49080	49080-0707	ROTORE AVV.TO CPL.	PULLEY-STARTING	1
49088	49088-0711	AVVIAMENTO COMPLETO	STARTER-RECOIL	1
59101	59101-0010	PULEGGIA AVVIAMENTO	REEL,STARTER-RECOIL	1
59106	59106-0554	CORDA AVV:TO	ROPE,3.8X1000	1
92033	92033-2010	SEEGER	RING-SNAP	2
92145	92145-0837	MOLLA AVVIAMENTO	SPRING,SPIRAL	1
92145A	92145-0864	MOLLA DI CARICO	SPRING,DAMPER	1
92145B	92145-2148	MOLLA CRICCHETTO AVV.TO	SPRING	2
92172	92172-0705	VITE	SCREW	1
92172A	92172-0710	VITE M6X22	SCREW,6X22	4

Art. 90491 DECESPUGLIATORE Mod. KD3-530U

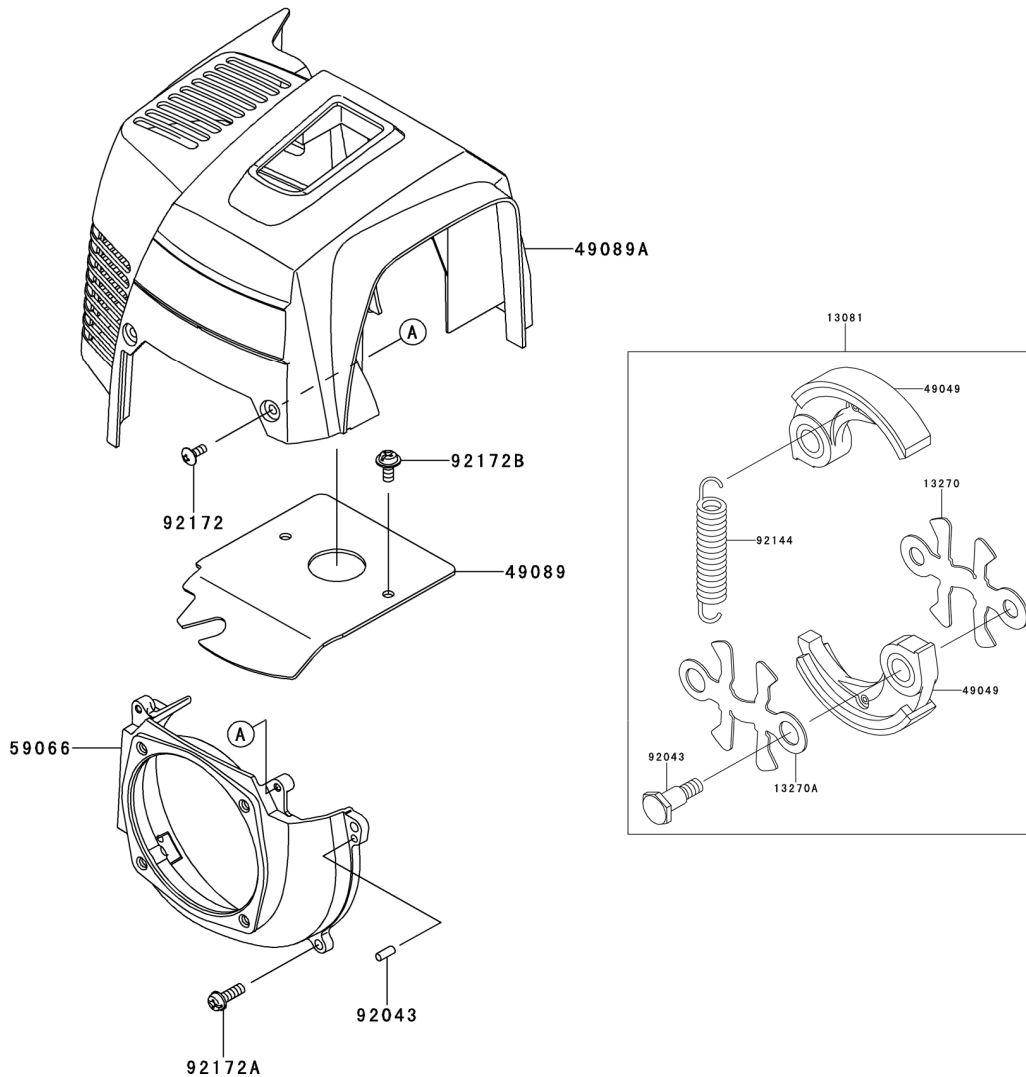
SERBATOIO / FUEL.TANK TJ053E-AS50



Nr.	Codice	Descrizione	Description in English	Q.ty
14069	14069-2088	VALVOLA SFIATO	BREATHER	1
49019	49019-2111	FILTRO PESCA MISCELA	FILTER-FUE	1
51001	51001-2343	SERBATOIO CPL.	TANK-COMP-FUEL	1
51048	51048-2087	TAPPO CPL.	CAP-ASSY-TANK	1
92009	92009-2249	VITE M5X20	SCREW,5X20	4
92071	92071-2169	GOMMINO PASSATUBI	GROMMET	1
92171	92171-2086	FASCETTA	CLAMP	1
92173	92173-2022	FASCETTA	CLAMP	1
92192	92192-2177	TUBO PESCA	TUBE,3X5X200	1
92192A	92192-2225	TUBO RITORNO	TUBE,3X5.5X100	1

Art. 90491 DECESPUGLIATORE Mod. KD3-530U

CARTER MOTORE + FRIZIONE / COOLING + P.T.O. TJ053E-AS50



Nr.	Codice	Descrizione	Description in English	Q.ty
49089	49089-0752	PROTEZIONE MOTORE	SHROUD-ENGINE	1
49089A	49089-2781	CARTER COPRIMOTORE	SHROUD-ENGINE	1
59066	59066-2823	CARTER COPRIVOLANO	HOUSING-FAN	1
92043	92043-2275	SPINA	PIN	2
92172	92172-2060	VITE M4X10	SCREW,4X10	2
92172A	92172-2125	VITE M5X16	SCREW,5X16	4
92172B	92172-2140	VITE M5X12	SCREW,5X12	2

13081	13081-2224	FRIZIONE CPL.	CLUTCH-ASSY	1
13270	13270-2118	PIASTRA	PLATE	1
13270A	13270-2119	PIASTRA	PLATE	1
49049	49049-2098	PATTINO FRIZIONE	SHOE-CLUTCH	2
92043	92043-2210	VITE FRIZIONE	PIN,CLUTCH	2
92144	92144-2373	MOLLA FRIZIONE	SPRING	1