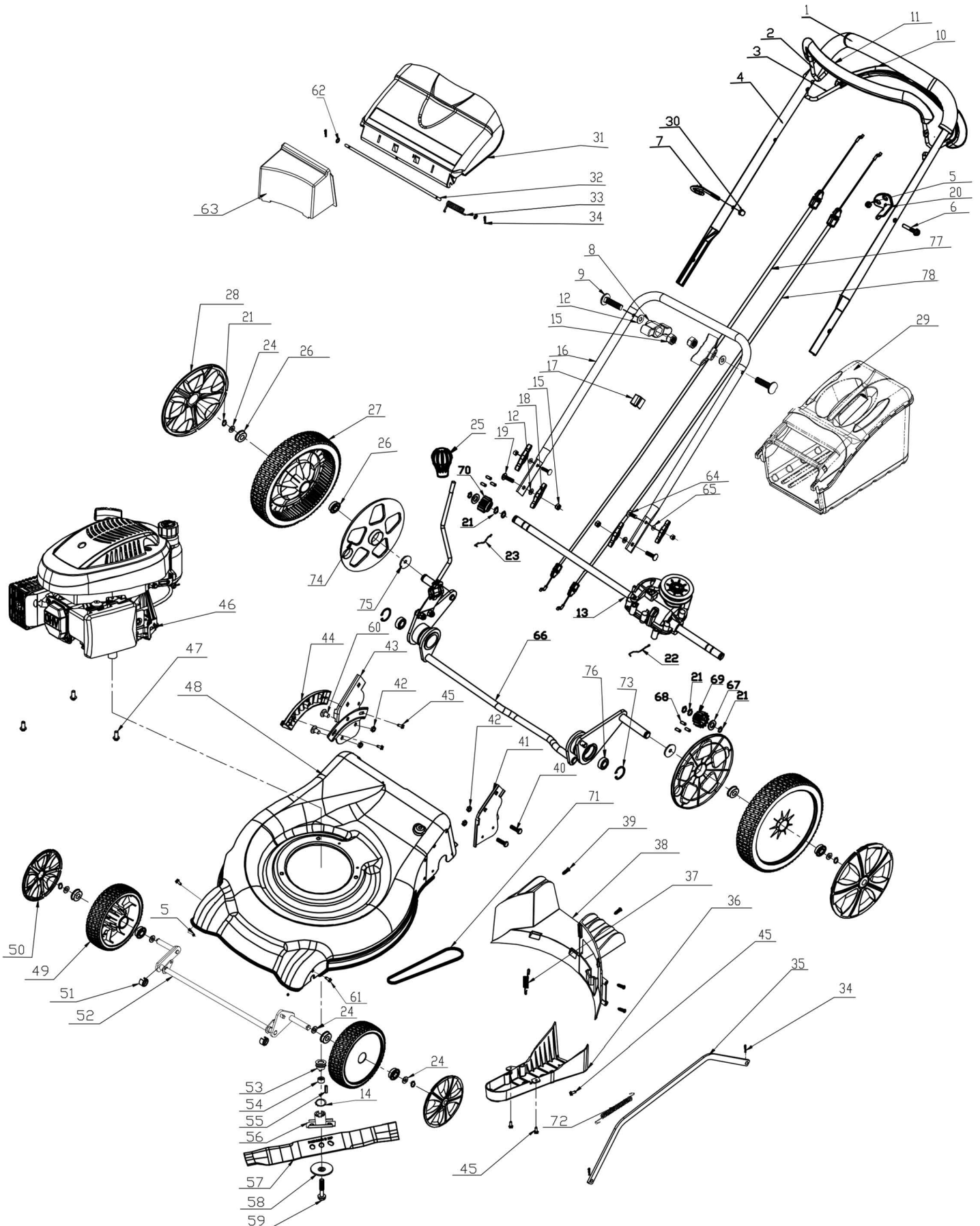


# Rasaerba Playcut Art. 75560



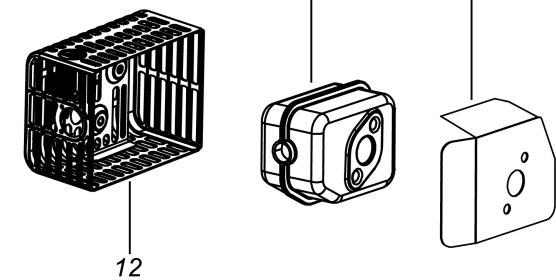
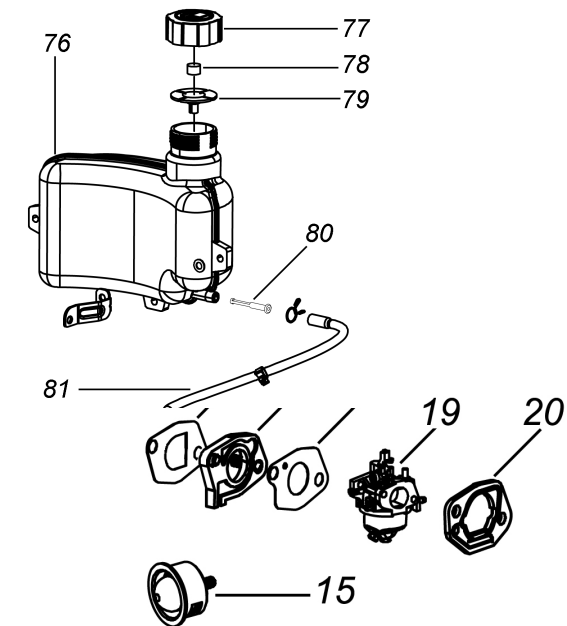
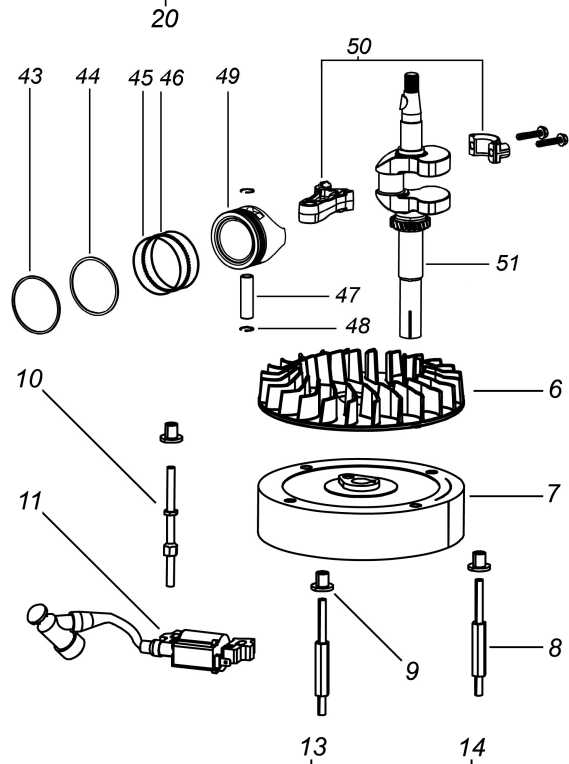
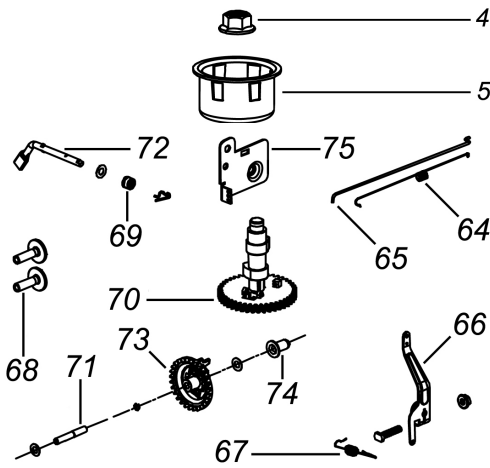
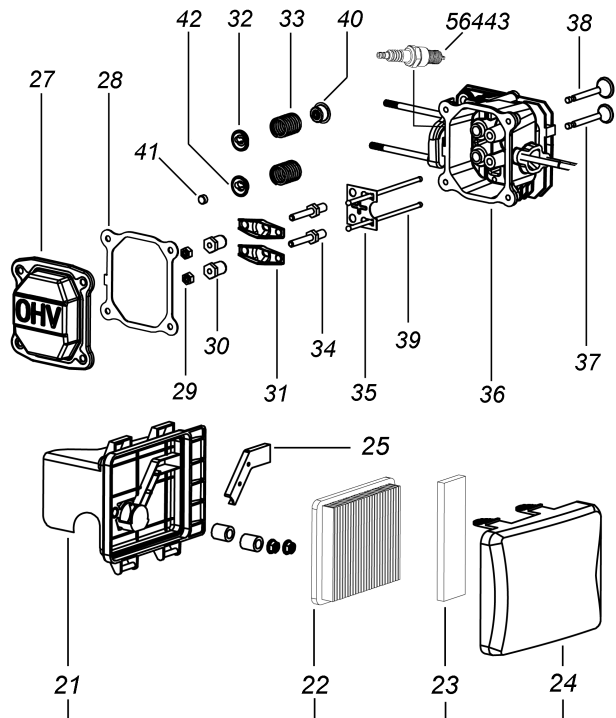
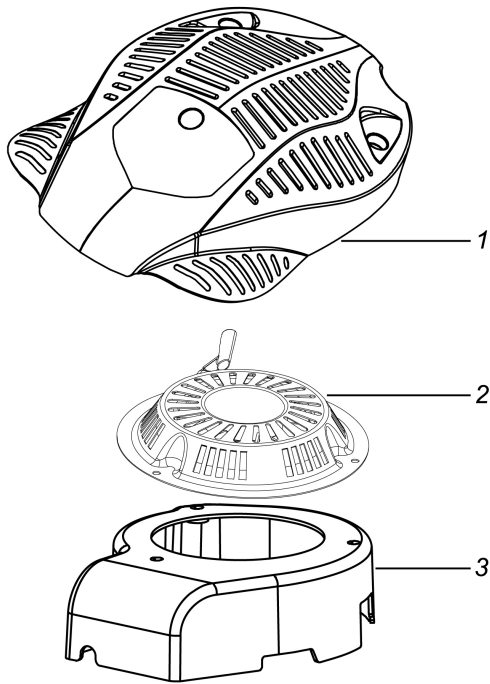


No.	Codice	Descrizione	Description	Q.TY
1	84948	Spugnetta Manico	Foam Pipe	1
2	76199	Leva Freno Motore	E Type Stop Lever	1
3	76246	Leva Trazione	B Type Self-Propelled Lever	1
4	88585	Manico Superiore	B Type Upper Handrail	1
7	88568	Gancio Fune Avviamento	Rope Guide	1
8	73196	Pomello Manubrio	Butterfly Knob	2
9	88586	Bullone Manico	Carriage Bolt	2
10	73844	Coperchio Leva Trazione	B Type Flag Grip for Stop Lever	1
11	73843	Cop. Leva Freno Motore	B Type Flag Grip for Brake Lever	1
13	84813	Trazione Cpl.	Self-Propelled with Clutch	1
14	84816	Seeger Albero Motore	Flexible Washer	1
16	88587	Manico Inferiore	A Type Lower Handrail	1
17	88247	Fermacavi	Fastener	2
18	73845	Pomello	Thin Butterfly Knob	4
19	88571	Bullone Manico	Carriage Bolt	2
20	84822	Supporto Cavi	Cable Fixing Clamp	1
22	79399	Filo Fermaruota	Left Steel Wire Spring	1
23	88588	Molla	Right Steel Wire Spring	1
25	73201	Pom. Regolaz. Alt. Taglio	Height adjustment handle Ball	1
26	73848	Cuscinetto Ruota	Punching Bearing	8
27	73849	Ruota Posteriore	10 " Wheel Assy	2
28	73847	Copriuota	Outside Cover For Wheel Hub	2
29	73846	Cesto 50 Lt cpl.	Half plastic grass bag	1
31	73801	Deflettore di Scarico Post.	Rear Discharge Cover	1
32	76229	Supporto Deflettore	Shaft for Rear Discharge Cover	1
33	88589	Molla Deflettore	Spring Set for Rear Discharge Cover	1
35	88591	Asta Alzaruote	Height Adjustment Pull Rod	1
36	84814	Copertura Cinghia	Belt Cover	1
37	84820	Molla Trazione	Self-Propelled Spring	1



No.	Codice	Descrizione	Description	Q.TY
38	79271	Carter Cop. Posteriore	Rear Baffle	1
41	88592	Supporto Manico Sx.	Left Side Board	1
43	88593	Supporto Manico Dx.	Right Side Board	1
44	88637	Registro Altezza Taglio	Board for Height Adjuster	1
46	88245	Motore T475	Engine T475	1
48	88595	Chassis	S510 Deck	1
49	76158	Ruota Anteriore	7" Wheel	2
50	76157	Copriruota Anteriore	Outside Cover For Wheel Hub	2
51	88596	Supporto Fermacavi	Frony Bracket Fastener	2
52	88597	Assale Anteriore Cpl.	Front Drive Shaft Assy	1
53	84827	Puleggia Trazione	Small Belt Wheel	1
54	76227	Spessore Mozzo	Bush for Short Blade Adapter	1
55	84826	Chiavetta Albero Motore	Long Key for Cranckshaft	1
56	84823	Portalama	Blade Adapter	1
57	88620	Lama 510	510 Blade	1
58	73223	Rondella Vite Lama	Blade Washer	1
59	84815	Vite Lama	Hex Flange Face Bolt	1
61	88621	Vite Lama	Hex Flange Face Bolt	2
63	76232	Tappo Mulching	Mulching Plug	1
66	84831	Assale Posteriore Cpl.	Rear Drive Shaft Assy for Self P	1
68	84817	Spinotto Ingranaggi	Pin	6
69	84824	Ingranaggio Trazione Sin.	Small Straight Gear L	1
70	84825	Ingranaggio Trazione Destr.	Small Straight Gear R	1
71	84819	Cinghia Trazione	V Type Belt	1
72	73221	Molla Alzapiatto	Pull Rod Spring	1
73	88623	Rondella Flessibile	Flexible Washer	2
74	88624	Copriruota Interno	Inner Cover for Wheel Hub	2
76	84985	Cuscinetto	Bearing	2
77	84829	Cavo Freno Motore	Brake Cable	1
78	84828	Cavo Trazione	Self-Propelled Cable	1

# MOTORE - ENGINE



No.	Codice	Descrizione	Description	Q.TY
1	RMGP65070601001	Coprimotore	Engine Cover	1
2	RMGP65070100000	Avviamento Cpl.	Starter-Rewind	1
3	RMGP65070401000	Copriventola	Cover-Blover Housing	1
4		Dado Volano	Nut Flywheel	1
5	RMGP65070200000	Rotore Avviamento	Cup-Flywheel	1
6	RMGP65070402000	Ventola	Fan	1
7	RMGP65070301000	Volano	Flywheel	1
9	RMGP65070403000	Boccola	Bushing Ring	1
11	RMGP65070302000	Bobina Cpl.	Coil-Assy-Ignition	1
12	RMGP65060300000	Coprimarmitta	Muffler Cover	1
13	RMGP65060000000	Marmitta	Muffler	1
14	RMGP65060200000	Guarnizione	Gasket	1
15	RMGP65051000001	Primer	Primer	1
16	RMGP65030200000	Guarnizione	Gasket	1
17	RMGP65030400000	Flangia Termica	Insulator	1
18	RMGP65030300000	Guarnizione	Gasket	1
19	RMGP65030100003	Carburatore Cpl.	Carburetor Assy	1
20	RMGP65030500000	Guarnizione	Gasket	1
21	RMGP65040102002	Sede Filtro Aria	Case-Air Filter	1
22	RMGP65040104000	Filtro Aria	Element-Air Filter	1
23	RMGP65040106000	Pre-Filtro Aria	Pre-Filter Element	1
24	RMGP65040101000	Coperchi Filtro	Air-Filter Cover	1
25	RMGP65040103000	Deflettore di Scarico	Exhaust Gas Cover	1
27	RMGP65020100000	Coperchio Valvole	Cylinder Head Cover	1
28	RMGP65020300000	Guarnizione Coperchio	Gasket Head Cover	1
29	RMGP65080204000	Dado Bloccaggio Reg.	Combined Nut	2
30	RMGP65080203000	Registro Valvole	Adjust Nut of Valve	2
31	RMGP65080200000	Bilanciere Valvola	Rocker of Valve	2
32	RMGP65080900000	Sede Molla-Valvola	Keeper Valve	2
33	RMGP65080800000	Molla-Valvola	Spring-Valve	2
34	RMGP65080202000	Supporto Bilanciere	Rocker Support	2
35	RMGP65080500000	Piastrina Guida	Guide Board	1
36	RMGP65020100000	Testa Cpl.	Cylinder Head Assy	1
37	RMGP65080700000	Valvola di Scarico	Outlet Valve	1
38	RMGP65080600000	Valvola di Aspirazione	Inlet Valve	1
39	RMGP65080400000	Asta Alza-Valvola	Rod Push	1
40	RMGP65020600000	Tenuta Valvola	Oil Seal	1
41	RMGP65081100000	Pastiglietta Valvola	Valve Plate	1
42	RMGP65081000000	Sede Molla-Valvola Scarico	Keeper Valve	1
43	RMGP65010401200	Segmento1	Piston Ring1	1
44	RMGP65010401300	Segmento2	Piston Ring2	1
45	RMGP65010401500	Anello Raschia-Olio	Guide Rail	2
46	RMGP65010401400	Raschia Olio	Bushing Ring	1
47	RMGP65010401600	Spinotto	Piston-Pin	1
48	RMGP65010401700	Fermi Spinotto	Circlip of Piston-Pin	2
49	RMGP65010401100	Pistone	Piston	1
50	RMGP65010402000	Biella Cpl.	Connecting Road Assy	1

No.	Codice	Descrizione	Description	Q.TY
51	RMGP65010301000	Albero Motore Cpl.	Crankshaft Assy	1
52	RMGP65010109000	Guarnizione Coperchio	Gasket	1
53	RMGP65010104000	Valvola di Sfiato	Valve Elemant	1
54	RMGP65010108000	Filtro Sfiato	Filterring Net	1
55	RMGP65050600000	Tubo Sfiato	Waste Pipe	1
56	RMGP65010301001	Freno Motore	Detent	1
57	RMGP65010101000	Guarnizione Carter Motore	Seal Gasket	1
58	RMGP65010201000	Coperchio Carter	Crankcase Cover	1
59		Paraolio 25x38x7	Oil-Seal 25x38x7	1
60	RMGP65010501000	Tappo Livello Olio	Lubrificating Gauge	1
61		Guarnizione Tappo	Seal Washer	1
62		Spessore	O Type Ring	1
64	RMGP65010601000	Molla Accelleratore	Spring Governor Link	1
65	RMGP65010603301	Asta Accelleratore	Link-Mechanical Gov	1
66	RMGP65010603003	Leva Regolatore	Lever Governor Control	1
67	RMGP65010606004	Molla Regolatore	Spring-Governor	1
68	RMGP65080300000	Alzavalvole	Tappet-Valve	2
69		Paraolio 6x11x4	Oil-Seal 6x11x4	1
70	RMGP65080100000	Albero a Camme	Camshaft	1
71	RMGP65010205000	Albero del Regolatore	Shaft Governor	1
72	RMGP65010105000	Asta Regolatore	Rocker Spindle	1
73	RMGP65010206000	Regolatore Giri Cpl.	Governor Assy	1
74	RMGP65010202000	Sede Regolatore	Sliding Sleeve	1
75	RMGP70B010600000	Piastra Regolatore Giri	Speed Governor	1
76	RMGP65050103000	Serbatoio	Fuel Tank	1
77	RMGP65050101000	Tappo Serbatoio	Fuel Tank Cap	1
78	RMGP65050106000	Filtro in Spugna	Sponge	1
79	RMGP65050102000	Guarnizione Tappo	Seal Gasket	1
80	RMGP65050500000	Filtro Serbatoio	Filtering Net	1
81		Tubo Carburante	Line-Fuel	1
82	RMGP65010107000	Coperchio Sfiato	Respirator Cover	1
83	RMGP65060200000	Supporto Serbatoio	Bracket Fuel Tank	
84	RMGP65010103000	Carter Motore	Crankcase Assy	

