

TAŽENÝ KARTÁČOVÝ SBĚRAČ

PROVOZNÍ PŘÍRUČKA



BEZPEČNOSTNÍ PRAVIDLA

Nezapomeňte, že každé silové zařízení může způsobit zranění, pokud je ovládáno nesprávným způsobem nebo pokud uživatel nerozumí tomu, jak jej provozovat. Při používání silového zařízení vždy věnujte práci náležitou pozornost.

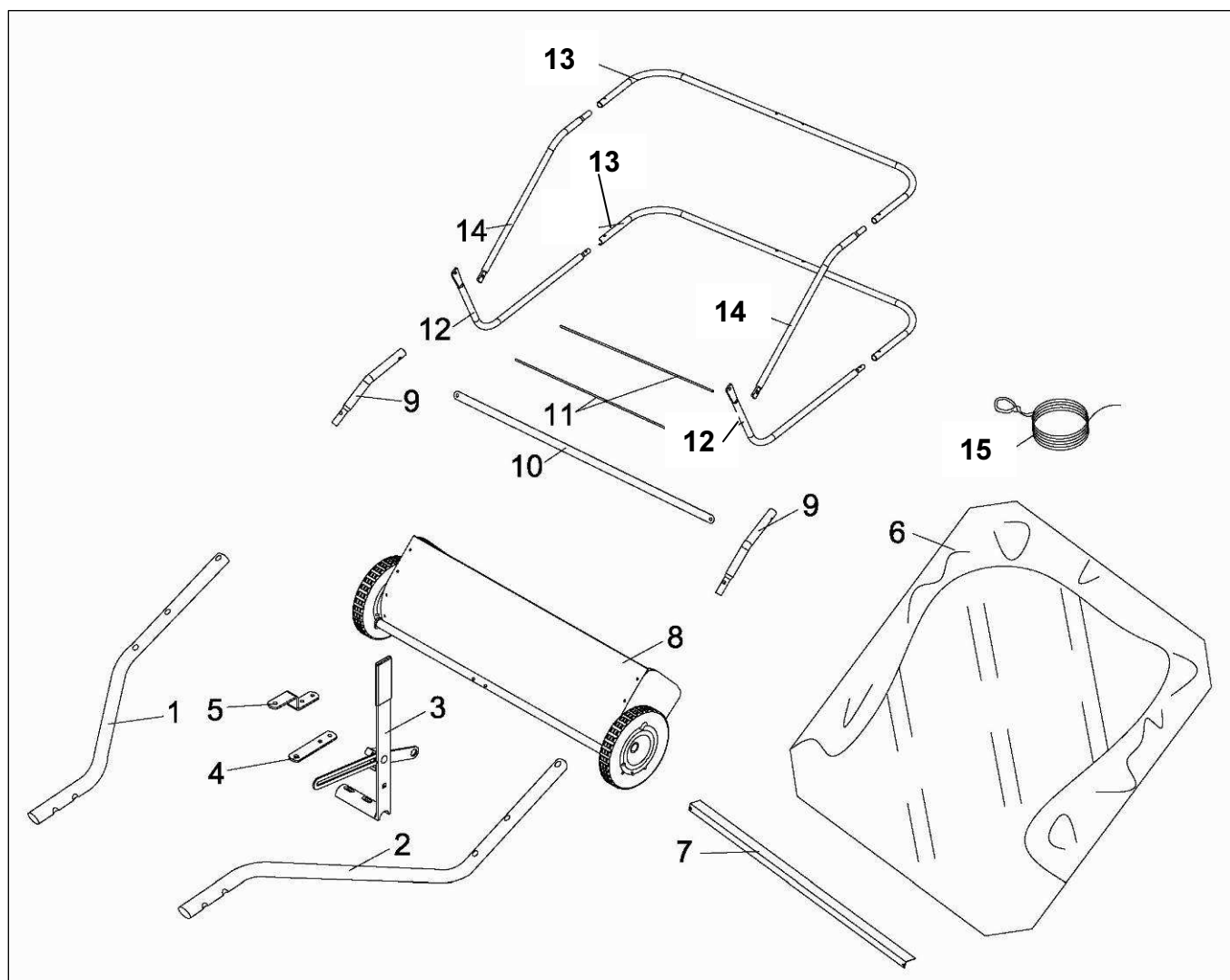
1. Před použitím kartáčového sběrače si přečtěte uživatelskou příručku k vozidlu a kartáčovému sběrači a naučte se, jak obsluhovat vozidlo a sběrač. Vždy poskytněte pokyny dalším uživatelům, než začnou obsluhovat kartáčový sběrač.
2. Nedovolte dětem provozovat kartáčový sběrač.
3. Nedovolte nikomu jezdit na kartáčovém sběrači.
4. Nikdy nepřipevňujte lanko sběrného koše k žádné části těla nebo oděvu! Během tažení kartáčového sběrače nikdy nedržte lanko! Připevňte lanko k tažnému zařízení, aby nemohlo přijít do styku s koly a otáčejícími se díly.
5. Na členitém terénu, v blízkosti příkopů a na svazích provozujte stroj při nízké rychlosti, aby se zabránilo ztrátě kontroly nad strojem a vozidlem.
6. Rychlostní omezení: Maximální rychlost je 9,5 km/h (6 m/h).
7. Kartáčový sběrač není určen pro použití na silnicích ani jiných dopravních komunikacích. Při provádění práce v blízkosti dopravních komunikací dávejte pozor na další účastníky silničního provozu.
8. Tento produkt se používá pro sběr materiálu z trávníku, například listí, větviček apod, nikoli však pro těžký a ostrý odpad, jako jsou kameny nebo kovové předměty.
9. Nepřekračujte maximální kapacitu sběrného koše.
10. Po zapojení kartáčového sběrače může dojít k ovlivnění brzdových vlastností a stability vozidla. Neplňte kartáčový sběrač na maximální kapacitu, aniž byste zkontrolovali schopnost tažného vozidla bezpečně utáhnout připojený kartáčový sběrač a zastavit s ním. Zařízení neprovozujte na prudkých svazích.
11. Po nárazu do objektu, zastavte a zkontrolujte vozidlo a kartáčový sběrač. Před pokračováním v provozu opravte jakékoli poškození.
12. Udržujte kartáčový sběrač v bezpečné vzdálenosti od ohně. Nadměrné teplo by mohlo poškodit větev a sběrací koš a způsobit vznícení koše a jeho obsahu.
13. Před uskladněním kartáčového sběrače vždy vyčistěte sběrný koš, aby se eliminovala možnost spontánního vznícení.
14. Zajistěte, aby se kartáčový sběrač nepoužíval v nepříznivých povětrnostních podmínkách, například za silného větru, při vysokém tlaku vzduchu apod.
15. Pokud dojde k opotřebení sběrného koše, vyměňte jej. Používání poškozeného sběrného koše může být nebezpečné.
16. Před každým použitím je nutné aplikovat mazivo na osy.



Tento symbol zdůrazňuje důležité bezpečnostní informace.

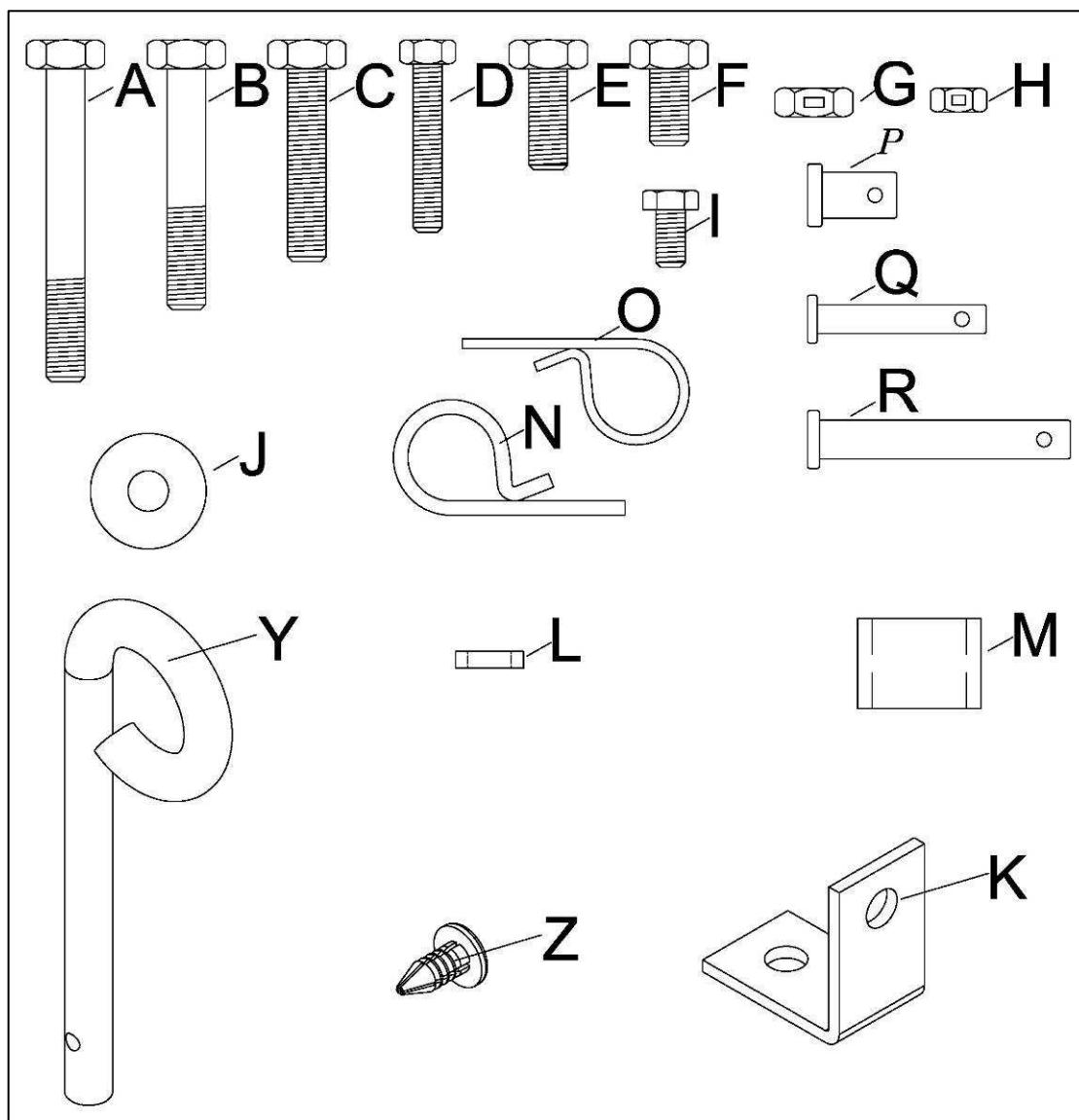
Znamená Pozor! Buďte ve střehu! Vaše bezpečnost může být ohrožena.

OBSAH BALENÍ (Nesmontované díly v krabici)



1. Pravá trubka závěsu
2. Levá trubka závěsu
3. Sestava páky
4. Držák závěsu (rovný)
5. Držák závěsu
6. Vak sběrného koše
7. Spojovací lišta
8. Sestava skříně kartáčového sběrače
9. Trubka ramena vaku (2)

10. Lišta rámu vaku
11. Vzpěra koše (2)
12. Dolní boční trubka koše (2)
13. Zadní trubka koše (2)
14. Horní boční trubka koše (2)
15. Lanko



POZ.	POČET	POPIS	POZ.	POČET	POPIS
A	2	Šroub s šestihrannou hlavou M8x65	K	1	Pravoúhlá konzola
B	2	Šroub s šestihrannou hlavou M8x50	L	1	Stavitelná distanční podložka
C	2	Šroub s šestihrannou hlavou M8x40	M	2	Distanční podložka závěsu
D	4	Šroub s šestihrannou hlavou M6x40	N	5	Závlačka Ø3
E	1	Šroub s šestihrannou hlavou M8x20	O	4	Závlačka Ø2
F	1	Šroub s šestihrannou hlavou M8x16	P	2	Čep Ø9,5x25
G	8	Nylonová pojistná matice M8	Q	4	Čep Ø6x37
H	6	Nylonová pojistná matice M6	R	2	Čep Ø8x59,5
I	2	Šroub s šestihrannou hlavou M6x12	Y	1	Čep závěsu
J	1	Velká plochá podložka Ø8	Z	4	Plastový kolíček

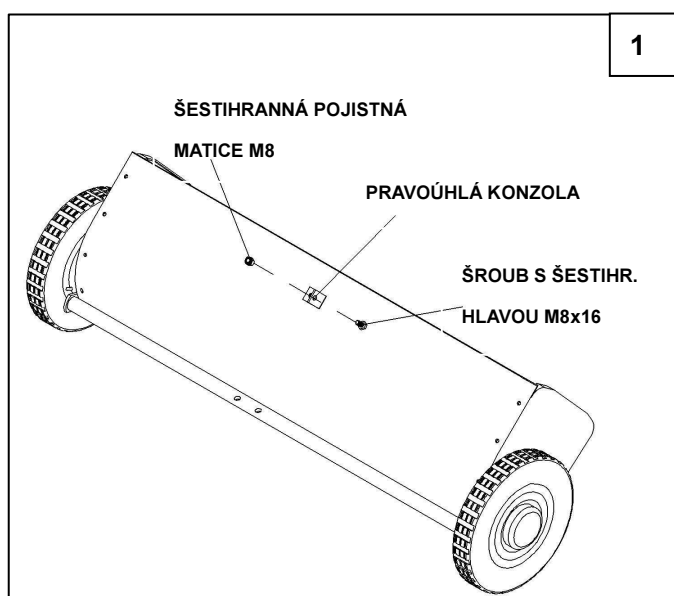
MONTÁŽ

VYJMĚTE SADU SOUČÁSTEK A VEŠKERÉ NESMONTOVANÉ DÍLY Z KRABICE A ZKONTROLUJTE, ZDA JSOU PŘÍTOMNY VŠECHNY DÍLY A UPEVŇOVACÍ PRVKY ZOBRAZENÉ NA PŘEDCHOZÍ STRÁNCE.

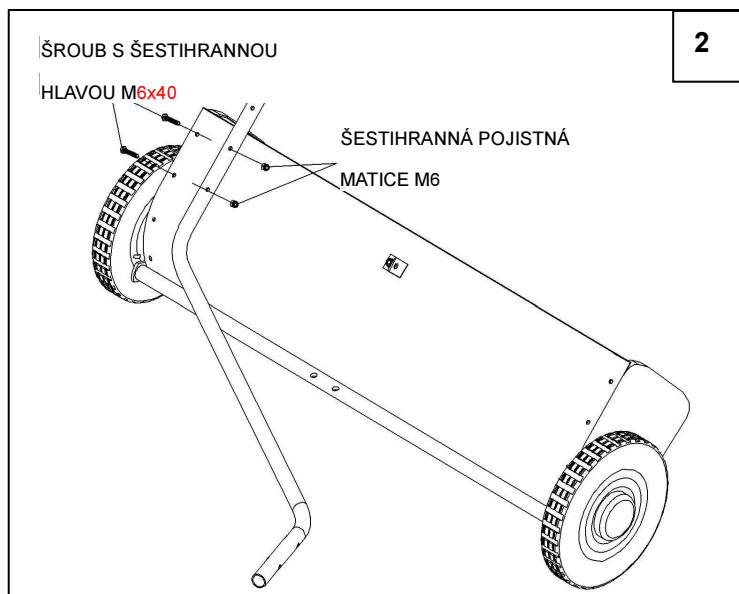
MONTÁŽE KARTÁČOVÉHO SBĚRAČE

Upozornění: Pravá a levá strana se používá z pohledu operátora sedícího na traktoru.

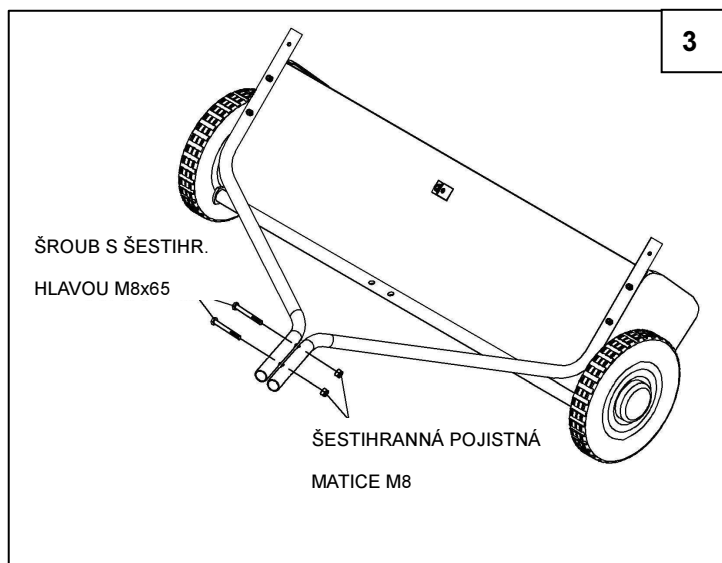
1. **(Obrázek 1)** Namontujte pravouhlou konzolu ke skříně kartáčového sběrače pomocí šroubu s šestihrannou hlavou M8x16 a šestihranné pojistné matice M8. Zkontrolujte, že je konzola otočena podle vyobrazení a zarovnána se skříní a poté ji **utáhněte**.



3. **(Obrázek 2)** Namontuje pravou trubku závěsu ke skříně kartáčového sběrače pomocí šroubu s šestihrannou hlavou **M6x40** a pojistné matice M6. Ještě je neutahujte. Opakujte postup s levou trubkou závěsu.



4. **(Obrázek 3)** Připevněte k sobě trubky závěsu pomocí dvou šroubů s šestihrannou hlavou M8x65 a pojistných matic M8. **Ještě je neutahujte.**

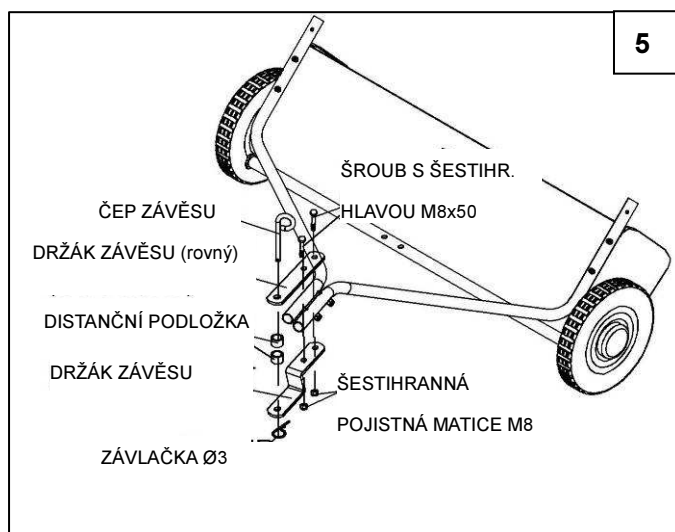
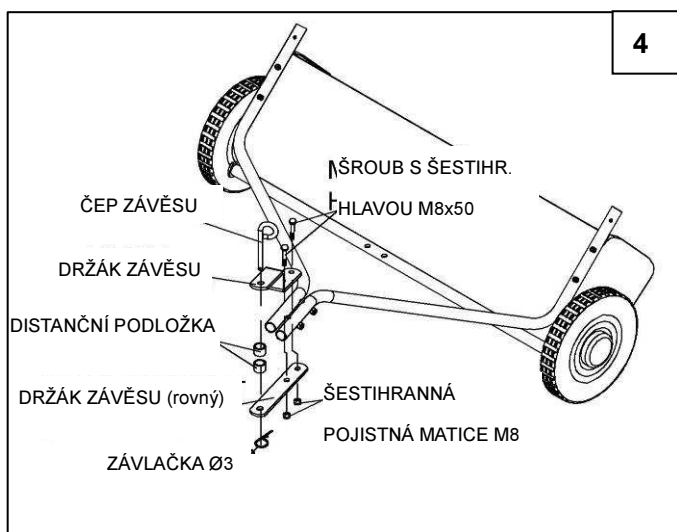


Pokud má závěs traktoru světlu výšku 279 až 330, podívejte se na obrázek 4. Pokud má závěs traktoru světlu výšku 203 až 279, podívejte se na obrázek 5.

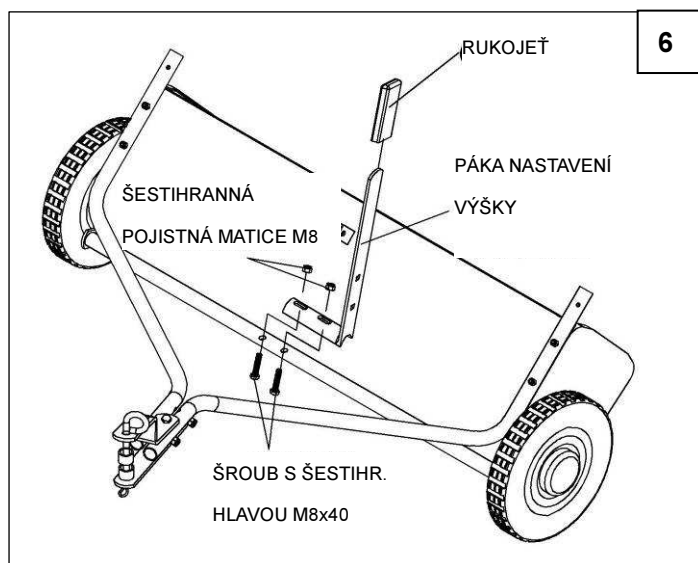
5. **(Obrázek 4 nebo 5)** Namontujte držáky závěsu k trubkám závěsu pomocí dvou šroubů s šestihrannou hlavou M8x50 a šestihranných pojistných matic M8. Šrouby by se měly opírat o přední šroub trubky závěsu. **Ještě je neutahujte.**

6. Nejprve utáhněte čtyři upevňující trubky závěsu k ke skřini kartáčového sběrače. Potom utáhněte dva šrouby upevňující k sobě konce trubek závěsu. Nakonec utáhněte dva šrouby upevňující držáky závěsu k trubkám závěsu.

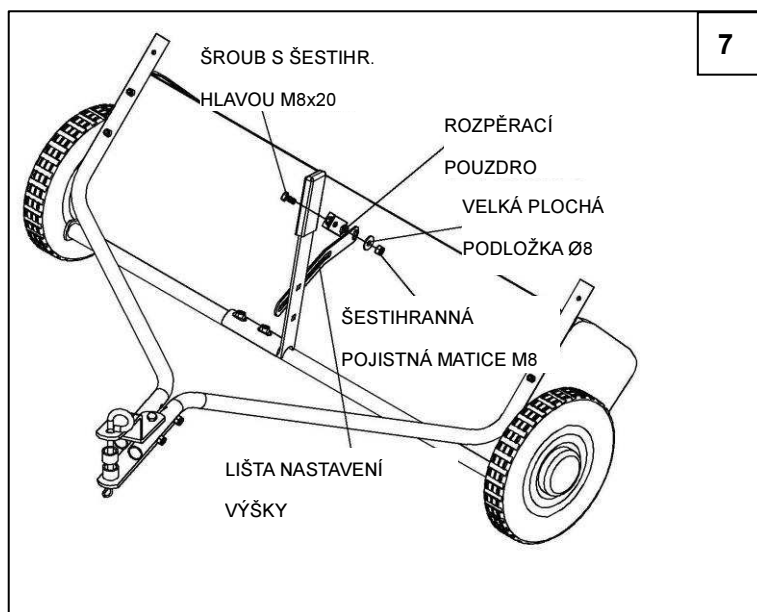
7. **(Obrázek 4 nebo 5)** Namontujte čep závěsu a závlačku k držákům závěsu.



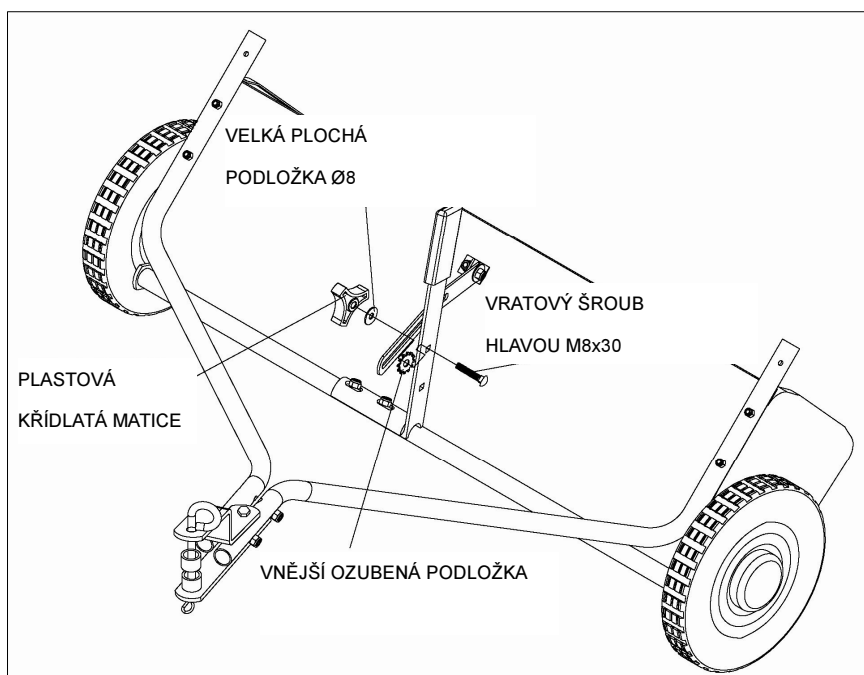
8. **(Obrázek 6)** Namontujte páku nastavení výšky k trubce nastavení výšky, jak je zobrazeno na obrázku 6. Použijte dva šrouby s šestihrannou hlavou M8x40 a pojistné matice M8. **Ještě je neutahujte.**



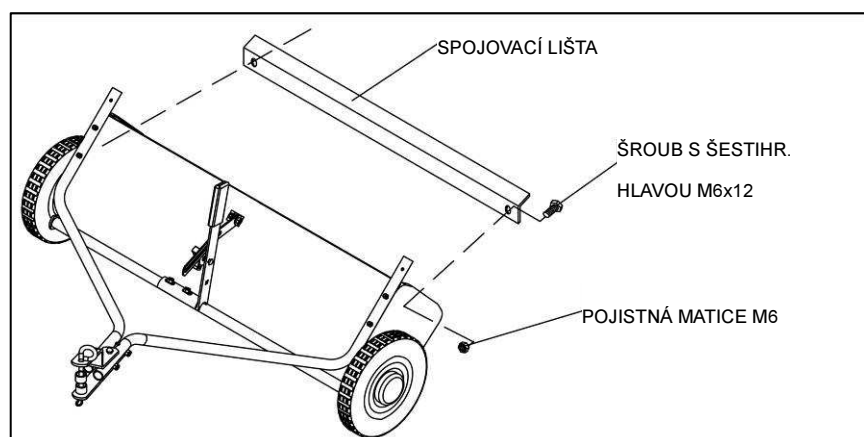
9. **(Obrázek 7)** Vložte šroub s šestihrannou hlavou M8x20 skrze pravouhloú konzolu. Na šroub namontujte (v uvedeném pořadí) rozpěrací pouzdro, lištu seřízení výšky, velkou plochou podložku Ø8 a šestihrannou pojistnou matici M8. **Utáhněte je.**



10. (Obrázek 8) Umístěte páku nastavení výšky ke straně tak, aby bylo možné upevnit vnější ozubenou podložku mezi páku a lištu nastavení výšky. Utáhněte matice zajišťující páku nastavení výšky.

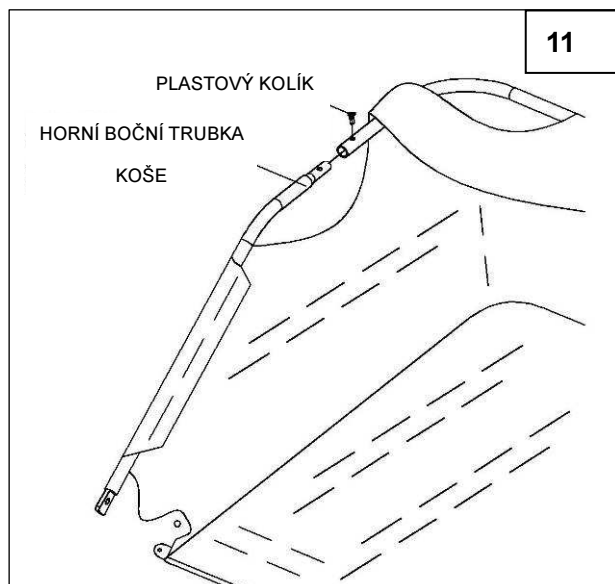
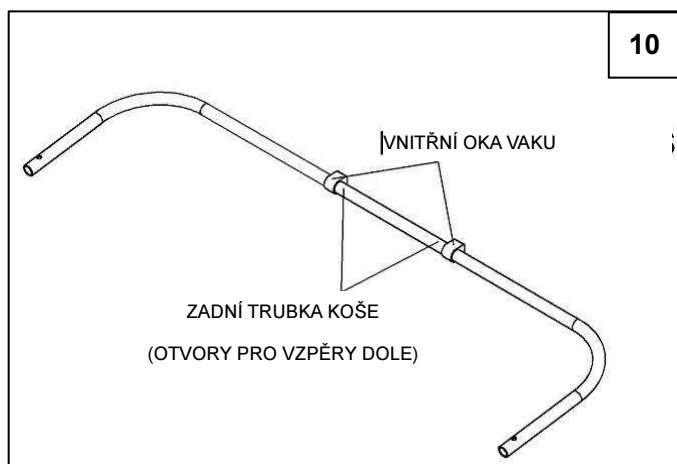


11. (Obrázek 9) Namontujte spojovací lištu ke skříni kartáčového sběrače pomocí dvou sad šroubů s šestihrannou hlavou M6x12 a pojistné matice M6.

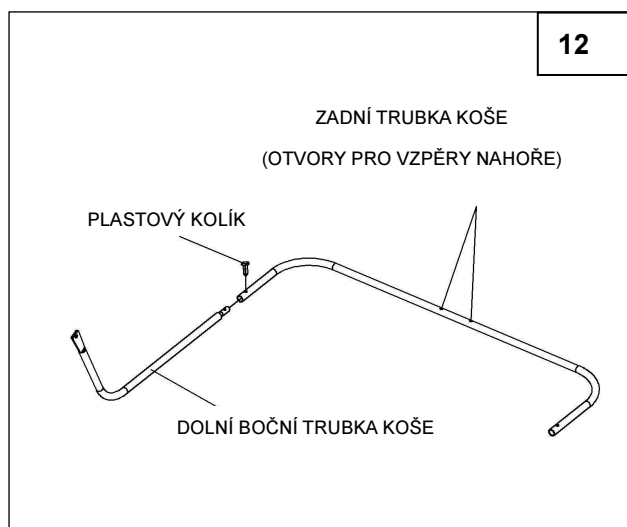


MONTÁŽ SBĚRNÉHO KOŠE

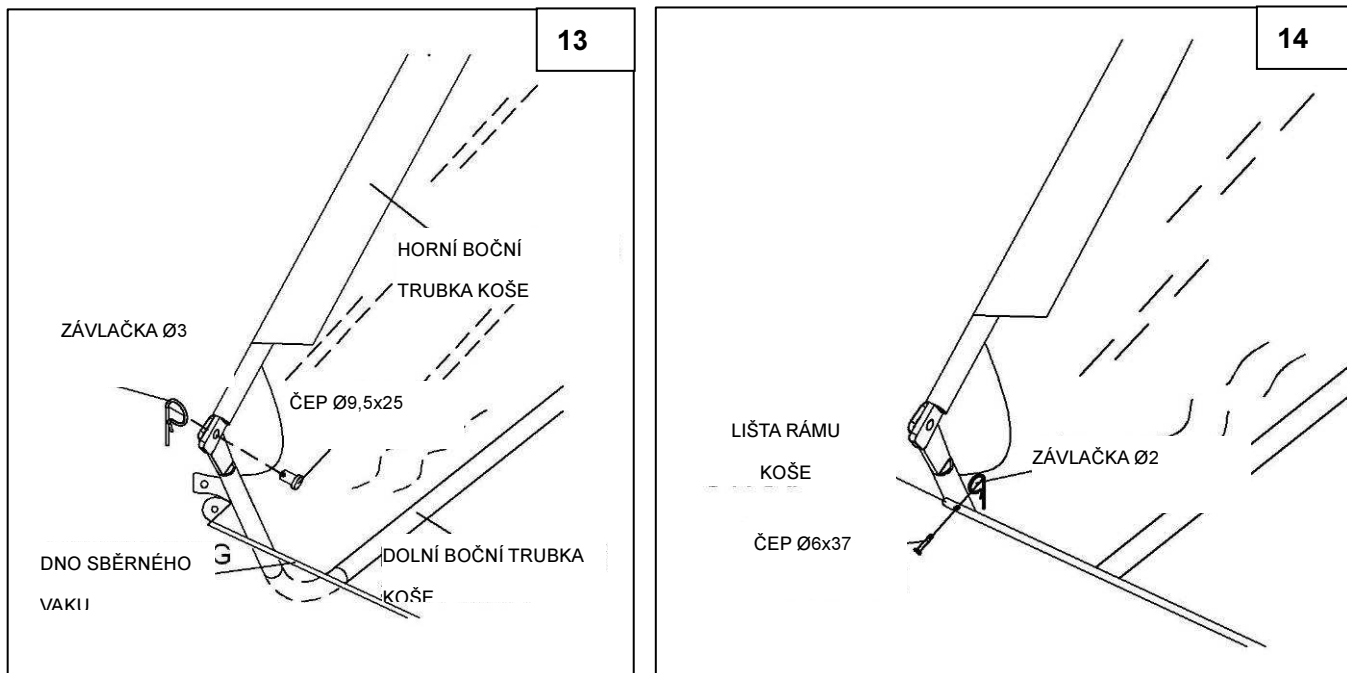
1. **(Obrázek 10)** Obráťte zadní trubku sběrného koše tak, aby otvory pro vzpěry ve střední části trubky směřovaly dolů. Zasuňte trubku skrze dvě oka přišitá k horní zadní části švu uvnitř sběrného vaku.



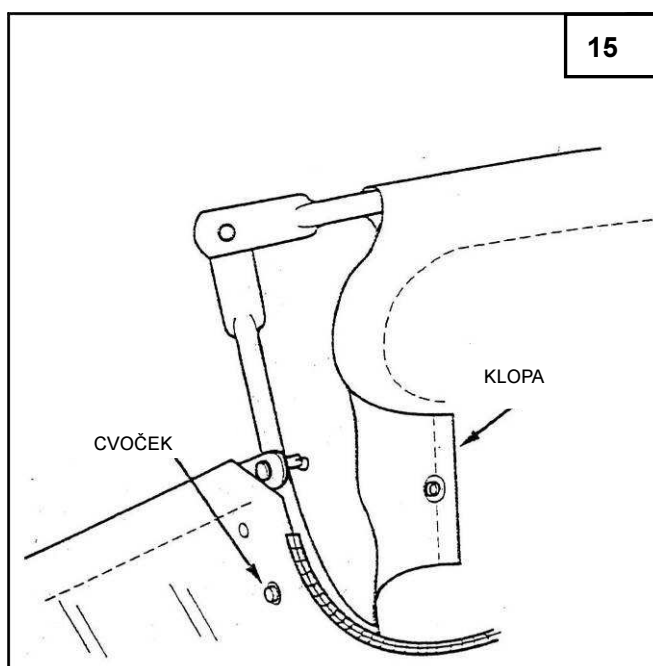
2. **(Obrázek 11)** Vložte dvě horní boční trubky sběrného koše skrze našité klopky na každé straně sběrného koše.
3. **(Obrázek 11)** Namontujte konce zadní trubky sběrného koše na konce horních bočních trubek sběrného koše.
4. **(Obrázek 12)** Obráťte druhou zadní trubku sběrného koše tak, aby otvory pro vzpěry ve střední části trubky směřovaly nahoru. Namontujte konce zadní trubky sběrného koše na konce dolních bočních trubek sběrného koše. Spojte je dohromady pomocí plastových kolíčků.



5. **(Obrázek 13)** Umístěte smontované dolní trubky sběrného koše do dna sběrného vaku.
6. **(Obrázek 13)** Připevněte konce dolních bočních trubek sběrného koše uvnitř horních bočních trubek sběrného koše pomocí dvou čepů $\varnothing 9,5 \times 25$ vložených zevnitř a dvou závlaček $\varnothing 3$.

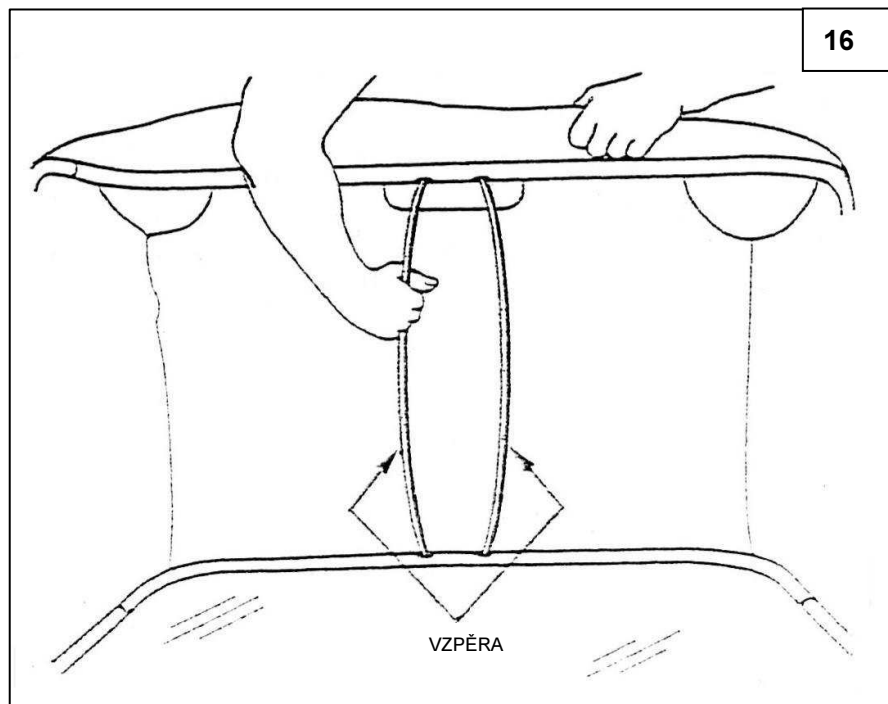


7. **(Obrázek 14)** Vložte lištu rámu sběrného koše do přišitého lemu okolo předního okraje dna vaku.
8. **(Obrázek 14)** Namontujte lištu rámu sběrného koše k dolním bočním trubkám sběrného koše pomocí dvou čepů $\varnothing 6 \times 37$ a dvou závlaček $\varnothing 2$.
9. **(Obrázek 15)** Zajistěte okraje vaku okolo dolních bočních trubek sběrného koše přicvaknutím klop k dnu vaku na obou stranách.

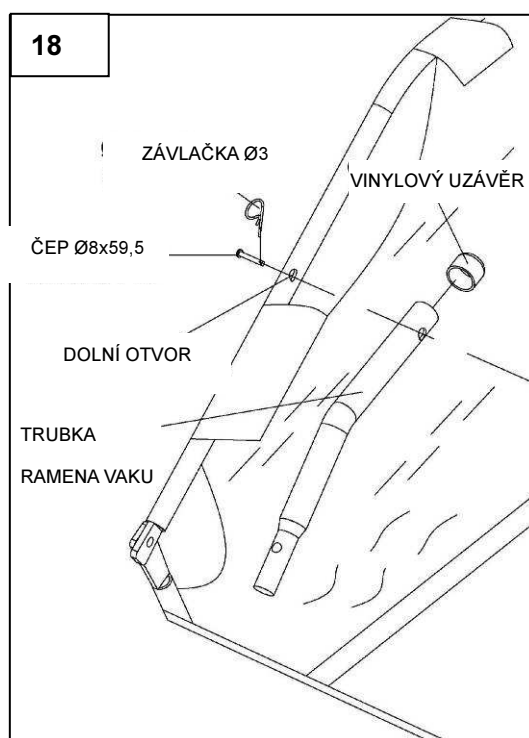
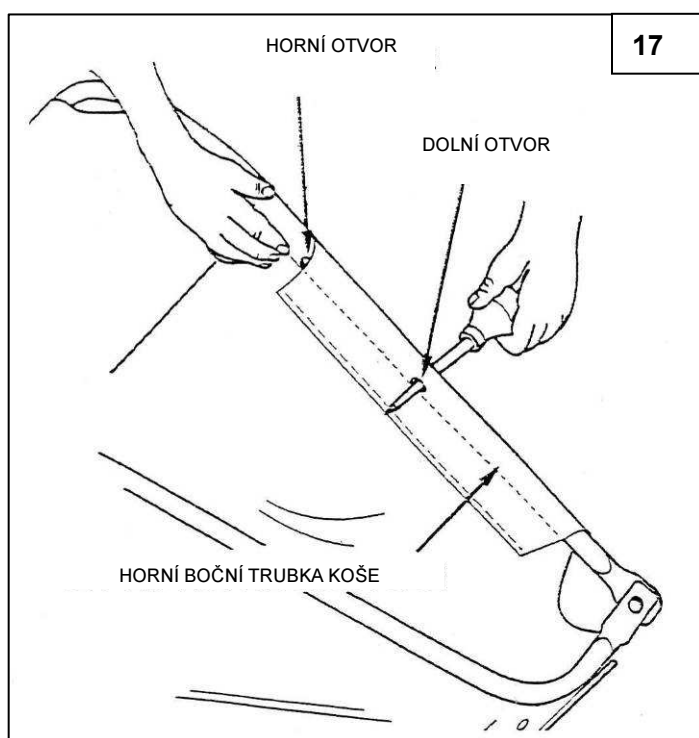


DŮLEŽITÉ: Během následujícího kroku neohýbejte příliš vzpěry. Přílišné ohnutí může způsobit, že ocelové vzpěry ztratí nosnou kapacitu.

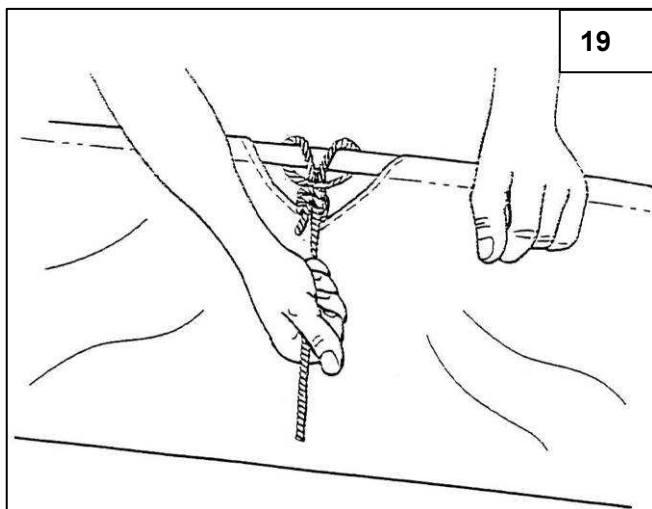
10. **(Obrázek 16)** Nakloňte sběrný koš na zadní stranu, aby bylo možné namontovat dvě vzpěry sběrného koše. Umístěte konce každé vzpěry do horních a dolních zadních trubek sběrného koše ohnutím vzpěry pouze v rozsahu, kdy je možné ji upevnit do otvorů v trubkách.



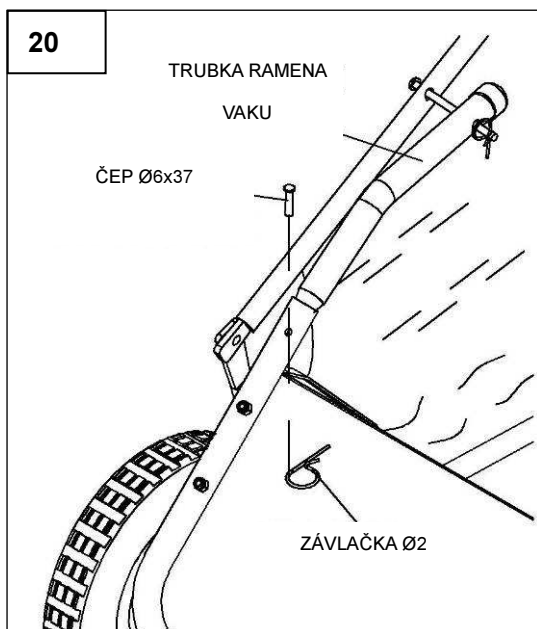
11. **(Obrázek 17)** Prohmatejte našitou klopou na sběrném vaku a nalezněte dolní otvor v každé horní boční trubce sběrného koše. Umístěte otvor skrze obě strany našitých klop tak, aby byly zarovnané s dolním otvorem.



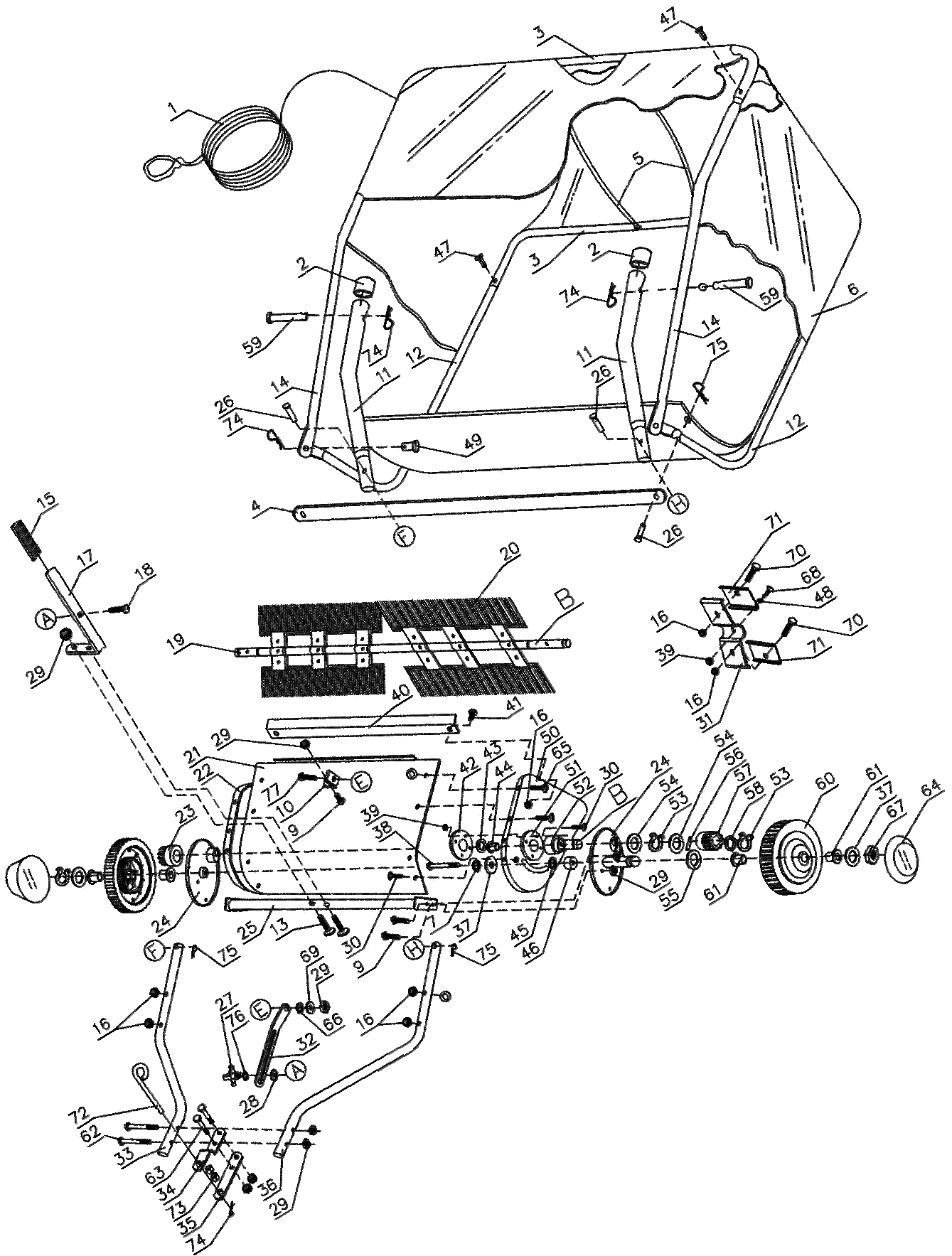
12. **(Obrázek 18)** Vložte čep $\text{Ø}8 \times 59.5$ skrze dolní otvor v každé horní boční trubce sběrného koše. Potom namontujte trubku ramena vaku na každý čep a zajistěte jej závlačkou $\text{Ø}3$.
13. **(Obrázek 19)** Připevněte lanko k horní střední části rámu sběrného koše.



14. **(Obrázek 20)** Sběrný koš namontujete ke kartáčovému sběrači tak, že zasunete konce trubek ramen vaku do trubek závěsu kartáčového sběrače a zajistíte je pomocí dvou čepů $\text{Ø}6 \times 37$ a závlaček $\text{Ø}2$.



SCHÉMA



SEZNAM DÍLŮ

Číslo dílu	Popis	Počet	Č. dílu	Popis	Počet
1	Lanko sběracího koše	1	40	Spojovací lišta	1
2	Vinylové víčko	2	41	Šroub s šestihrannou hlavou M6x12	2
3	Trubka rámu sběracího koše (zadní)	2	42	Upevňovací kroužek protiprachového krytu	2
4	Lišta rámu vaku	1	43	Vnitřní hvězdicová podložka	2
5	Vzpěra koše	2	44	Pouzdro hřídele kartáče	2
6	Vak sběrného koše	1	45	Rozpěrací pouzdro	2
7	Pojistná podložka Ø10	2	46	Distanční podložka pro osu	2
9	Šroub s šestihrannou hlavou M8x16	5	47	Plastový šroub	4
10	Pravouhlá konzola	1	48	Hvězdicová podložka Ø5	6
11	Trubka ramena vaku	2	49	Čep C	2
12	Dolní trubka rámu koše	2	50	Koncová destička (levá)	1
13	Šroub s šestihrannou hlavou M8x40	2	51	Speciální podložka	2
14	Horní trubka rámu koše	2	52	Pouzdro	2
15	Rukojeť páky nastavení výšky	1	53	Přidržený kroužek Ø15	4
16	Pojistná matice M6	18	54	Stavěcí podložka A	4
17	Páka nastavení výšky	1	55	Stavěcí podložka C	2
18	Vratový šroub M8x30	1	56	Spojovací kolík (pohon)	2
19	Hřídel kartáče	1	57	Pastorek (levý)	1
20	Kartáč	4	58	Stavěcí podložka B	2
21	Kryt	1	59	Čep D	2
22	Koncová destička (pravá)	1	60	Sestava kola a pneumatiky	2
23	Pastorek (pravý)	1	61	Pouzdro kola	4
24	Sestava protiprachového krytu	2	62	Šroub s šestihrannou hlavou M8x65	2
25	Sestava trubky nastavení výšky	1	63	Šroub s šestihrannou hlavou M8x50	2
26	Čep Ø6x37	4	64	Kryt náboje kola	2
27	Křídlatý šroub	1	65	Šroub s šestihrannou hlavou M6x40	4
28	Vnější ozubená podložka	1	66	Rozpěrací pouzdro pro lištu nastavení výšky	1
29	Šestihranná pojistná matice M8	12	67	Nylonová pojistná matice M10	2
30	Šroub s dělenou kónickou hlavou M5x12	14	68	Šroub s šestihrannou hlavou M5x25	6
31	Upevňovací lišta kartáče	6	69	Velká plochá podložka Ø8	1
32	Lišta nastavení výšky	1	70	Šroub s šestihrannou hlavou M6x20	12
33	Trubka závěsu (pravá)	1	71	Upevňovací lišta kartáče	12
34	Držák závěsu	1	72	Čep závěsu	1
35	Držák závěsu (rovný)	1	73	Klínové ložisko	2
36	Trubka závěsu (levá)	1	74	Závlačka Ø3	5
37	Velká plochá podložka Ø10	4	75	Závlačka Ø2	4
38	Šroub s šestihrannou hlavou M10x85	2	76	Velká plochá podložka	1
39	Nylonová pojistná matice M5	20	77	Šroub s šestihrannou hlavou M8x20	1